

- A execução da garantia de execução do Contrato a ser celebrado, para ressarcimento de eventuais prejuízos causados a prefeitura municipal de Itaitinga;

Retenção de eventuais créditos decorrentes do contrato a ser celebrado, até o limite dos prejuízos causados a prefeitura municipal de Itaitinga.

h) A indenização devida a empresa a ser contratada em caso de caducidade restringir-se-á ao valor dos investimentos vinculados aos bens reversíveis ainda não amortizados;

i) Do montante previsto na subclausula anterior serão descontados:

- Os prejuízos comprovadamente causados pela empresa a ser contratada a prefeitura municipal de Itaitinga e usuários;

As multas contratuais aplicadas a empresa a ser contratada que não tenham sido pagas até a data do pagamento do montante previsto na subclausula “h” acima; e

Quaisquer valores recebidos pela empresa a ser contratada a título de cobertura de seguros relacionados aos eventos ou circunstâncias que ensejaram a declaração de caducidade.

#### **44. ANULAÇÃO**

A prefeitura municipal de Itaitinga declarará a nulidade do contrato a ser celebrado, impedido os efeitos jurídicos que ordinariamente deveria produzir, além de desconstituir os já produzidos, se verificar ilegalidade em sua formalização ou na licitação.

Na hipótese descrita na clausula anterior, se a ilegalidade for imputável apenas a prefeitura municipal de Itaitinga, a empresa a ser contratada será indenizada pelo que houver executado até a data em que nulidade for declarada e por outros prejuízos regularmente comprovados, descontados, todavia, quaisquer valores recebidos pela empresa a ser contratada a título de cobertura de seguros relacionados aos eventos ou circunstâncias que ensejaram a declaração de nulidade.

#### **45. EVENTO CONTINUADO DE FORÇA MAIOR E CASO FORTUITO**

O Contrato a ser celebrado poderá ser extinto em razão de força maior ou caso fortuito superveniente a data de sua assinatura, regularmente comprovada, cujos efeitos perdurem por um período superior a 1 (um) ano e impeçam a regular execução do Contrato a ser celebrado pela empresa a ser contratada.

Na hipótese descrita na sub clausula anterior, a empresa a ser contratada será indenizada pelo que houver executado até a data em que o contrato a ser celebrado for extinto e por outros prejuízos regularmente comprovados, descontados, todavia, quaisquer valores recebidos pela empresa a ser contratada a título de cobertura de seguros relacionados aos eventos de força maior ou caso fortuito.

#### **46. RESCISÃO**

A rescisão do contrato a ser celebrado poderá ocorrer nos seguintes eventos, desde que a empresa a ser contratada notifique a prefeitura municipal de Itaitinga de sua intenção:

a) Expropriação, sequestro ou requisição de uma parte substancial dos ativos ou participação societária da empresa a ser contratada pela prefeitura municipal Itaitinga, ou por qualquer outro órgão público;

b) Descumprimento contratual pela prefeitura municipal de Itaitinga com relação ao pagamento de qualquer montante superior ao equivalente a 10% (dez por cento) do valor do contrato a ser celebrado, que seja devido nos termos do Contrato a ser celebrado e que não seja efetuado em até 30 (trinta) dias da respectiva data de vencimento; ou

c) Descumprimento de obrigações pela prefeitura municipal de Itaitinga que gere um desequilíbrio econômico-financeiro do contrato a ser celebrado cujo procedimento de recomposição econômico-financeiro não seja concluído nos prazos estabelecidos no Contrato a ser celebrado por motivo imputáveis a prefeitura municipal de Itaitinga.

Se a prefeitura municipal de pedra Itaitinga não sanar o descumprimento contratual a que deu causa dentro de 60 (sessenta) dias a contar do recebimento da notificação enviada pela empresa a ser contratada, o Contrato a ser celebrado poderá ser rescindido por iniciativa da empresa a ser contratada.

Na ocorrência de rescisão baseada nas hipóteses previstas na cláusula primeira deste item acima, a prefeitura municipal de Itaitinga, indenizará a empresa a ser contratada por todos os serviços que a referida empresa houver executado até a data em que a rescisão for declarada e por outros prejuízos regularmente comprovados, descontados, todavia, quaisquer valores recebidos pela empresa a ser contratada a título de cobertura de seguros relacionados aos eventos ou circunstâncias que ensejaram a rescisão.

Para fins de cálculo indicado na cláusula acima, considerar-se-ão os valores recebidos pela empresa a ser contratada a título de cobertura de seguros relacionados aos eventos ou circunstâncias que ensejaram a rescisão.

O presente contrato a ser celebrado poderá ser reincidido a qualquer momento, por qualquer das partes, mediante comunicações expressas, com antecedência mínima de 75 (setenta e cinco) dias.

Parágrafo único: Havendo pendências, as partes definirão, através de um Termo de Encerramento do contrato a ser celebrado.

O contrato a ser celebrado poderá ser rescindido ainda:

- a) Por ato unilateral da prefeitura municipal de Itaitinga, face ao interesse público, reduzido a termo no respectivo processo;
- b) Por inadimplemento das cláusulas e condições estabelecidas no contrato a ser celebrado, por parte da empresa a ser contratada, nos termos da Seção V, do capítulo III, da Lei nº 8.666/93 e suas alterações;
- c) Quando a empresa a ser contratada, por sua culpa e responsabilidade, atrasar a execução dos serviços, desatendendo ao cronograma físico-financeiro, por prazo superior a 20% (vinte por cento) do prazo total;
- d) Quando a empresa a ser contratada suspender a execução dos serviços por prazo superior a 15 (quinze) dias consecutivos, sem justificativa ou sem prévia autorização da prefeitura municipal de Itaitinga;
- e) Quando a empresa a ser contratada transferir o serviço contratado no todo ou em parte, sem prévia autorização da prefeitura municipal de Itaitinga.
- f) Quando a empresa a ser contratada não iniciar a execução dos serviços após 15 (quinze) dias, contados da data do recebimento da ordem de Serviço expedida pela prefeitura municipal de Itaitinga;
- g) Quando a empresa a ser contratada reincidir em falta grave punida anteriormente com multa, ou cometida por caracterizada má-fé.
- h) Quando a empresa a ser contratada caucionar ou utilizar o contrato a ser celebrado para qualquer operação financeira;
- i) Quando o acumulo de multas for superior ao valor das garantias instituídas;
- j) Independentemente de interposição judicial ou extrajudicial, em qualquer dos seguintes casos:
  - Liquidação da empresa a ser contratada;
  - Incorporação da empresa a ser contratada a outra firma ou empresa, ou, ainda cisão ou fusão da mesma com outra empresa, sem prévia e expressa concordância da prefeitura municipal de Itaitinga.
  - Extinção da empresa a ser contratada;

**Fica assegurados a empresa a ser contratada e a Prefeitura Municipal de Itaitinga:**

1º Sempre que ocorrerem as hipóteses de rescisão contratual será assegurado o contraditório e a ampla defesa à empresa a ser contratada, em conformidade com o artigo 78 da Lei Federal nº 8.666/1993 e suas alterações;

2º Quando a empresa a ser contratada motivar a rescisão contratual, será responsável pelas perdas e danos decorrentes;

3º O Instrumento contratual firmado em decorrência do presente. Contrato a ser celebrado poderá ser rescindido de conformidade com o disposto nos artigos 77 a 80 da Lei Federal Nº 8.666/1993 e suas alterações;

4º Na hipótese de ocorrer a rescisão administrativa prevista no art. 79, inciso I da Nº 8.666/1993, à prefeitura municipal de Itaitinga são assegurados os direitos previstos no art. 80, inciso I a IV, parágrafos 1º a 4º da Lei citada.

#### **47. GARANTIA OPERACIONAL DE FUNCIONAMENTO DO SISTEMA DE ILUMINAÇÃO**

Estes serviços, conforme estabelecido no projeto básico será remunerado, a cada mês, multiplicando-se o preço unitário proposto pela contratada observando através de sua proposta comercial, levando-se em consideração a planilha de preços unitários, pela quantidade de pontos luminosos existente no mês.

#### **48. ATIVIDADES ESPECIAIS DE OBRAS**

Os Serviços de Obras, conforme estabelecido neste Projeto Básico, de natureza contínua e necessidades pontuais serão realizados mediante entrega à Contratada da autorização de Serviços emitida pela prefeitura municipal de Itaitinga. A Remuneração destes serviços será feita aplicando-se respectivo valor unitário do serviço, constante na Planilha de Preços Unitários, à quantidade de Serviços autorizados.

Remuneração Total do Mês: Ao final de cada mês a contratada emitira sua nota fiscal – fatura de prestação de serviços considerando a soma dos valores indicados no projeto básico, bem como os critérios de desempenho e melhoria da qualidade do serviço descrito neste projeto básico, observados no mês anterior ao do faturamento.

#### **49. NORMAS A SEREM UTILIZADAS**

A Empresa a ser contratada deverá realizar todas as intervenções sobre o parque instalado atendendo ao disposto na normalização vigente. Com isso deverá manter cópias das normas utilizadas e apresentar provas de aquisição (documento fiscal, recibo ou nota fiscal) das normas abaixo, que serão necessárias ao perfeito atendimento as necessidades da prefeitura municipal de Itaitinga:

NBR ISO 50001:2011 – Gestão de Energia

NBR 5461 – Iluminação Terminologia

NBR 5101 – Iluminação Pública

NBR 5101/2013 – Iluminação Pública – procedimento

NBR 15129 – Luminárias para Iluminação Pública – Requisitos particulares

NBR 14744 – Poste de Aço para Iluminação

NBR 8837 – Iluminação Esportiva

NBRIEC 60598-1 – Luminárias – Parte 1: Requisitos gerais e ensaios

NBRIEC 60598-2-1 – Luminárias – Parte 2: Requisitos particulares – Capítulo 1: Luminárias fixas para uso em iluminação geral

ANSI C82.SLL1 – Power Suply for Drivers LED

ANSI C82.777-2002 – Harmonic Emission Limits – Related Power Quality Requirements for Lighting

IESNA – TM 16-05 – IESNA Technical Memorandum on Light Emitting Diode (LED) Sources and systems

CIE 17 – 2007 – LED measurement

IEC 62031 Ed. 1.0 b:2008 – LED modules for general lighting – Safety specifications

SAE j2650 – Performance Requirements for light Emitting Diode (LED) Road Illumination Device Systems

NBR 5410 – Instalações elétricas de Baixa Tensão

NBR 5413 – Iluminação de Interiores

NR-10 – Segurança em Instalações e Serviços em Eletricidade

A prova de aquisição das normas deverá ser mantida pela Empresa a ser contratada e deverá ser disponibilizada a qualquer momento a prefeitura municipal de Itaitinga através de solicitação com antecedência mínima de 24 horas.

#### **FAZEM PARTE DESTA MEMORIAL OS SEGUINTE ANEXOS**

- Anexo I - Quadro de Lâmpadas para Eficientização;
- Anexo I.A – Planilha Orçamentária;
- Anexo I.B - Composições Individuais de Preços;
- Anexo I.C - Demonstrativo de Custos de IP;
- Anexo I.D - Encargos Sociais Tabela Seinfra 27.1 Desonerada;
- Anexo I.E – Composição do BDI sobre Serviços;
- Anexo I.F - Cronograma Físico Financeiro;
- Anexo I.G - Características Técnicas dos Materiais e Equipamentos;
- Anexo I.H - Anotação de Responsabilidade Técnica (ART).

## ANEXO I.G - CARACTERÍSTICAS TÉCNICAS DOS MATERIAIS E EQUIPAMENTOS

### 1. CONDUTORES ISOLADOS DE BAIXA TENSÃO

#### a. ALIMENTADORES ENTRE O TRANSFORMADOR E O POSTE DE ILUMINAÇÃO

- MATERIAL CONDUTOR FIOS DE COBRE NÚ, TÊMPERA MOLE
- TIPO DE CONDUTOR CABO, ENCORDAMENTO CLASSE 5
- MATERIAL ISOLANTE COMPOSTO TERMOPLASTICO DE PVC FLEXIVEL SEM CHUMBO ANTICHAMA
- COBERTURA COMPOSTO TERMOPLASTICO DE PVC FLEXIVEL SEM CHUMBO ANTICHAMA 0,6/1,0kV
- CLASSE DE ISOLAÇÃO NBR 6812 - FIOS E CABOS ELÉTRICOS - QUEIMA VERTICAL (FOGUEIRA)
- NORMA A SER SEGUIDA NBR 6880 - CONDUTORES DE COBRE PARA CABOS ISOLADOS (PADRONIZAÇÃO)  
NBR 7288 - CABOS COM ISOLAÇÃO SÓLIDA EXTRUDADA DE CLORETO DE POLIVINILA (PVC) PARA TENSÕES DE 1 A 20kV (ESPECIFICAÇÃO)
- REFERÊNCIA SINTENAX FLEX DA PRYSMIAN OU SIMILAR

#### b. CABO TERRA (NO INTERIOR DE DUTOS)

- MATERIAL DO CONDUTOR COBRE DE TÊMPERA MOLE
- TIPO DE CONDUTOR FIO RÍGIDO, ENCORDAMENTO CLASSE 1, OU CABO, ENCORDAMENTO CLASSE 5
- MATERIAL ISOLANTE ISOLAÇÃO DUPLA CAMADA: CAMADA INTERNA DE PVC ANTIFLAM I (COMPOSTO TERMOPLASTICO DE PVC SEM CHUMBO); CAMADA EXTERNA DE PVC ANTIFLAM II (COMPOSTO TERMOPLASTICO DE PVC SEM CHUMBO) EXTRADESILIZANTE; 750V
- CLASSE DE ISOLAÇÃO NBR 6880 - CONDUTORES DE COBRE PARA CABOS ISOLADOS (PADRONIZAÇÃO)
- NORMA A SER SEGUIDA NBR 6148 - FIOS E CABOS COM ISOLAÇÃO SÓLIDA EXTRUDADA DE CLORETO DE POLIVINILA PARA TENSÕES ATÉ 750V

- REFERÊNCIA

SUPERASTIC DA PRYSMIAN OU SIMILAR

**c. CIRCUITOS ENTRE O SUPORTE DA LUMINÁRIA E A CAIXA DE PASSAGEM JUNTO AO POSTE**

- MATERIAL DO CONDUTOR
- TIPO DE CONDUTOR
- NUMERO DE CONDUTORES
- MATERIAL ISOLANTE

COBRE DE TÊMPERA MOLE  
FIO RÍGIDO, ENCORDAMENTO CLASSE  
1  
3  
ISOLAÇÃO EM PVC, COBERTURA EM PVC  
COM ALTA RESISTÊNCIA MECÂNICA E A  
INTEMPERIES.

- CLASSE DE ISOLAÇÃO
- NORMA A SER SEGUIDA

450/750V  
NBR 6880- CONDUTORES DE COBRE  
PARA CABOS ISOLADOS  
(PADRONIZAÇÃO)  
NBR 8661 - CABOS DE FORMATO PLANO  
COM ISOLAÇÃO SÓLIDA EXTRUDADA  
DE CLORETO DE POLIVINILA PARA  
TENSÕES ATÉ 750V - (ESPECIFICAÇÃO)  
TRIPLAST DA PRYSMIAN OU SIMILAR

- REFERÊNCIA

**d. CIRCUITOS ENTRE O SUPORTE DA LUMINÁRIA E A LUMINÁRIA**

- MATERIAL DO CONDUTOR
- TIPO DE CONDUTOR
- NUMERO DE CONDUTORES
- MATERIAL ISOLANTE
- CLASSE DE ISOLAÇÃO
- NORMA A SER SEGUIDA

COBRE DE TÊMPERA MOLE  
CABO FLEXÍVEL, ENCORDAMENTO  
CLASSE 4  
1  
PVC  
450/750V  
NBR 6880- CONDUTORES DE COBRE  
PARA CABOS ISOLADOS  
(PADRONIZAÇÃO)  
NBR 6148 - FIOS E CABOS COM ISOLAÇÃO  
SÓLIDA EXTRUDADA DE CLORETO DE  
POLIVINILA PARA TENSÕES ATÉ 750V

### e. IDENTIFICAÇÃO DOS CONDUTORES

OS CONDUTORES DA CLASSE 0,6/1kV DEVERÃO TER IDENTIFICADOS OS CIRCUITOS, AO LONGO DO PERCURSO E NAS CAIXAS DE PASSAGEM, ATRAVÉS DE CORES, ANILHAS DE PVC OU FITAS COM NÚMEROS E LETRAS GRAVADAS. CADA FASE DEVE TER UMA COR DIFERENTE, DE ACORDO COM A SEGUINTE PADRONIZAÇÃO: AZUL (FASE A), VERMELHO (FASE B), BRANCO (FASE C) E VERDE (TERRA).

### 2. ELETRODUTO DE AÇO GALVANIZADO

DESCRIÇÃO	ELETRODUTO RÍGIDO SEM COSTURA, SÉRIE EXTRA, CONFORME NORMAS NBR 5597 E NBR 7414 DA ABNT, UMA EXTREMIDADE COM LUVA E A OUTRA COM PROTEÇÃO MECÂNICA NA ROSCA
MATERIAL CONSTRUTIVO	AÇO ASTM-A53; GRAU A, REVESTIMENTO GALVANIZADO A QUENTE, POR IMERSÃO.
COMPRIMENTO	3m
BITOLA	IDÊNTICA À EXISTENTE OU INDICADA EM PROJETO (EM POLEGADAS)
ROSCAS	EXTERNAS NAS DUAS EXTREMIDADES COM NO MÍNIMO 5 FIOS EFETIVOS DE ROSCA NPT (ANSI B 2.1)
ACESSÓRIO	LUVA
REFERÊNCIA	TUPY, MANESMANN OU SIMILAR APROVADO PELA FISCALIZAÇÃO

– NORMA DE REFERÊNCIA PARA FABRICAÇÃO

- NBR - 5597 - ELETRODUTO RÍGIDO DE AÇO-CARBONO, COM REVESTIMENTO PROTETOR, COM ROSCA ANSI/ASME B.1.20.1
- NBR - 7414 - ZINCAGEM POR IMERSÃO A QUENTE.

#### a) ELETRODUTO DE PVC

• MATERIAL CONSTRUTIVO	CLORETO DE POLIVINILA (PVC)
• TIPO	RÍGIDO SOLDÁVEL
• COMPRIMENTO	3m
• BITOLA	IDÊNTICA À EXISTENTE OU INDICADA EM PROJETO (EM POLEGADAS)
• ACESSÓRIO	LUVA

- REFERÊNCIA TIGRE, BRASILIT OU SIMILAR

NORMA DE REFERÊNCIA PARA FABRICAÇÃO

NBR - 6150 - ELETRODUTO DE PVC RÍGIDO (ESPECIFICAÇÃO)

#### b) ELETRODUTO CORRUGADO

- MATERIAL POLIETILENO DE ALTA DENSIDADE
- INSTALAÇÃO DIRETAMENTE ENTERRADA NO SOLO, CONFORME INSTRUÇÕES DO FABRICANTE
- BITOLA IDÊNTICA À EXISTENTE OU INDICADA NO PROJETO (EM POLEGADAS)
- REFERÊNCIAS KANAFLEX, FURUKAWA OU SIMILAR.

### 3. CAIXAS DE PASSAGEM E DERIVAÇÃO

#### a. CAIXA DE PASSAGEM EM CONCRETO

- MATERIAL CONCRETO
- TIPO DE INSTALAÇÃO EMBUTIDO NO PISO
- CONSTRUÇÃO EM CONCRETO CICLÓPICO
- COMPLEMENTOS TAMPA EM CONCRETO, ESPESSURA 6cm E FUNDO BRITADO PARA DRENAGEM
- VEDAÇÃO DA TAMPA REJUNTAMENTO COM MASSA ASFÁLTICA A FRIO
- ACABAMENTO IDÊNTICO AO DO PISO ONDE ESTIVER INSTALADA

### 4. QUADROS DE DISTRIBUIÇÃO

#### 4.1 CARACTERÍSTICAS TÉCNICAS

##### 4.1.1. Características Construtivas

- TIPO QUADRO PARA INSTALAÇÃO EMBUTIDA OU APARENTE
- GRAU DE PROTEÇÃO IP 55
- ESTRUTURA CHAPA DE ALUMÍNIO COM BITOLA MÍNIMA 16 MSG
- BARRAMENTOS FASES, NEUTRO E TERRA
- MATERIAL DOS BARRAMENTOS COBRE
- ACESSÓRIOS ESPECIAIS – DISPOSITIVO PARA FECHAMENTO



DA PORTA POR CHAVE PADRÃO  
(CHAVE MESTRA)

- VISORES EM POLICARBONATO NA PORTA (DEVE SER ASSEGURADA A VEDAÇÃO) PARA INSPEÇÃO DOS SELOS E LEITURA DO MEDIDOR (QUANDO FOR O CASO)
- GRADE DE PROTEÇÃO EXTERNA EM AÇO GALVANIZADO A FOGO COM DISPOSITIVO PARA FECHAMENTO POR CADEADO PADRÃO (CHAVE MESTRA)
- QUANDO INSTALAÇÃO APARENTE, FORNECER PARAFUSOS, BUCHAS E DEMAIS ACESSÓRIOS PARA FIXAÇÃO.

#### 4.1.2. Características Elétricas

- TENSÃO NOMINAL 220/127V
- FREQUÊNCIA NOMINAL 60 Hz
- NÚMERO DE FASES 03
- CORRENTE NOMINAL DOS BARRAMENTOS DE FASE, NEUTRO E TERRA IDÊNTICO AOS EXISTENTES OU CONFORME DIAGRAMAS UNIFILARES
- SISTEMA DE ATERRAMENTO SOLIDAMENTE ATERRADO

#### 4.1.3 Limites Térmicos e Dinâmicos

Os barramentos devem ser dimensionados para suportar o aquecimento provocado pela corrente de curto-circuito simétrica, indicada nos diagramas unifilares, além dos esforços dinâmicos da corrente de curto assimétrica, sendo o valor desta 2,5 vezes o valor da corrente de curto simétrica.

#### 4.2. NORMAS TÉCNICAS E ENSAIOS

Os quadros deverão ter projeto e características e serem ensaiados de acordo com as normas da ABNT (Associação Brasileira de Normas Técnicas), em suas últimas revisões, indicadas a seguir:

- NBR-6808 - Conjunto de manobra e controle de Baixa Tensão - Especificação
- NBR-6146 - Graus de proteção provido por invólucros - Especificação
- NBR-5410 - Instalações Elétricas de Baixa Tensão - Procedimento
- ANSI C-3720 (Para os casos não definidos nas normas acima).

#### 4.3. INFORMAÇÕES A SEREM FORNECIDAS PELO FABRICANTE

- As informações deverão ser fornecidas através de documentos, desenhos ou diagramas
  - Tipo e número de identificação
  - Tensão nominal

- Corrente nominal de cada circuito
- Níveis de isolamento nominais
- Frequência nominal
- Capacidade de curto-circuito
- Grau de proteção fornecido pelo invólucro
- Condições de serviço
- Dimensões e pesos
- Características nominais dos dispositivos de proteção, medição e manobra
- Diagrama unifilar
- Diagramas trifilares
- Instruções para transporte, instalação, operação e manutenção do conjunto

#### 4.4. CARACTERÍSTICAS DOS EQUIPAMENTOS DOS QUADROS

##### 4.4.1. Disjuntores de Baixa Tensão

Construídos em material termoplástico, com acionamento manual, através de alavanca frontal e disparo livre, devem possuir disparador bi-metálico para sobre-corrente e disparador magnético e instantâneo para proteção contra curto-circuito.

Características Gerais -----

CORRENTE NOMINAL	CONFORME DIAGRAMA UNIFILAR OU SIMILAR AO EXISTENTE
Nº DE PÓLOS	CONFORME DIAGRAMA UNIFILAR OU SIMILAR AO EXISTENTE
CAPACIDADE DE RUPTURA	CONFORME DIAGRAMA UNIFILAR OU SIMILAR AO EXISTENTE
REFERÊNCIA DE FABRICANTE	SIEMENS, SCHNEIDER OU SIMILAR

##### 4.4.2. Caixas MBO

<ul style="list-style-type: none"> <li>• SISTEMA</li> <li>• DIMENSÕES</li> <li>• MATERIAL</li> </ul>	<p>TRIFÁSICO CONFORME PADRÃO CONCESSIONÁRIA ALUMÍNIO</p>
--	--

##### 4.4.3. Caixa interna para abrigar os disjuntores

<ul style="list-style-type: none"> <li>• DIMENSÕES</li> <li>• MATERIAL</li> <li>• ACESSÓRIOS</li> </ul>	<p>CONFORME DETALHES EM PLANTA OU IDÊNTICA À EXISTENTE ALUMÍNIO TAMPA COM JANELA PARA ACIONAMENTO DOS DISJUNTORES</p>
---	---

##### 4.4.4. Contatores

Características dos Contatores de Força

<ul style="list-style-type: none"> <li>• CLASSE DE TENSÃO</li> </ul>	600V
--	------

\*\*\*\*\*



- CORRENTE NOMINAL
- TIPO DE CARGA A SER ACIONADA
- REGIME DE LIGAÇÃO
- NÚMERO DE CONTATOS AUXILIARES

CONFORME DIAGRAMAS UNIFILARES OU IDÊNTICO AO EXISTENTE INDUTIVA (DE ILUMINAÇÃO) PERMANENTE  
CONFORME DIAGRAMA UNIFILAR OU IDÊNTICO AO EXISTENTE

Características dos Contatores Auxiliares

- CLASSE DE TENSÃO
- CORRENTE NOMINAL
- NÚMERO DE CONTATOS

600V  
10A (220Vca)  
CONFORME DIAGRAMA UNIFILAR OU IDÊNTICO AO EXISTENTE

Fabricantes: SIEMENS, KLOCKNER, SCHNEIDER OU SIMILAR.

#### 4.5. IDENTIFICAÇÃO DOS CIRCUITOS

Para fins de operação, o painel e os dispositivos de comando e sinalização deverão ser identificados por plaquetas de acrílico, instaladas na parte frontal do mesmo, onde será inscrita a numeração do Conjunto ou legenda identificadora, além de identificação e indicação da função de todos os dispositivos de comando e sinalização.

Estas plaquetas deverão ser indelévels e só serão destacadas com as suas destruições. Deverá acompanhar o projeto dos quadros uma lista completa de todas as plaquetas, para aprovação pelo cliente.

Na parte interna do quadro deverão ser identificados todos os componentes de manobra, proteção e interligação (bornes) através de etiquetas adesivas em plásticos ou outro material resistente à umidade. O conjunto deve vir acompanhado no seu interior, do desenho do seu Diagrama Unifilar Simplificado, com as características dos equipamentos de proteção e manobra, de cada circuito, bem como seu uso.

#### 5. RELÉ FOTOELETRÔNICO

- TIPO DE ACIONAMENTO INTERNO
- TENSÃO
- CARGA MÍNIMA
- CONTATOS
- SENSIBILIDADE
- LIGA
- DESLIGA
- DISPOSITIVO DE REGULAGEM
- INVÓLUCRO
- SUPORTE DE MONTAGEM

TÉRMICO, MAGNÉTICO OU ELETRÔNICO  
220V  
1800VA  
NORMALMENTE FECHADOS  
5 a 12 LUX  
10 a 60 LUX  
MECÂNICO, ÓTICO OU ÓTICO E MECÂNICO  
POLICARBONATO OU MATERIAL EQUIVALENTE ESTABILIZADO CONTRA RADIAÇÃO ULTRA-VIOLETA E RESISTENTE A INTEMPÉRIES  
EM RESINA FENÓLICA TIPO



- ENCAIXE

“BAQUELITE” OU MATERIAL EQUIVALENTE

DEVE TER OS CONTATOS DE LATÃO OU MATERIAL EQUIVALENTE RIGIDAMENTE FIXADOS

- FIXAÇÃO E VEDAÇÃO

O SUPORTE DE MONTAGEM DEVE SER PRESO AO INVÓLUCRO, ATRAVÉS DE PARAFUSOS DE AÇO GALVANIZADO OU DE METAL (LIGA) NÃO FERROSO, EXCETO ALUMÍNIO, PROVIDO DE GAXETA DE VEDAÇÃO DE ESPUMA DE BORRACHA OU MATERIAL EQUIVALENTE, DEVENDO ASSEGURAR ADEQUADA FIXAÇÃO E VEDAÇÃO

- SELAGEM

O RELÉ FOTO ELÉTRICO, APÓS SUA MONTAGEM FINAL, DEVERÁ SER SELADO COM LACRE OU MATERIAL SIMILAR, PREFERENCIALMENTE NOS PARAFUSOS QUE FAZEM A FIXAÇÃO DO SUPORTE DE MONTAGEM AO INVÓLUCRO

- MARCAÇÕES

GRAVADAS EM RELEVO NA PARTE EXTERNA DO SUPORTE AS INDICAÇÕES: INSTALADO, RETIRADO, MÊS, ANO, E OS RESPECTIVOS NÚMEROS

- ENSAIOS

EXECUTAR ENSAIOS DE RECEBIMENTO INCLUSIVE OS TESTES DE COMPORTAMENTO A 70°C E CAPACIDADE DE FECHAMENTO DOS CONTATOS CONFORME NBR 5123 E 5169

NORMA DE REFERÊNCIA PARA FABRICAÇÃO

- NBR-5123 - RELÉ FOTOELÉTRICO PARA ILUMINAÇÃO PÚBLICA (ESPECIFICAÇÃO)
- NBR-5169 - RELÉ FOTOELÉTRICO PARA ILUMINAÇÃO PÚBLICA (MÉTODO DE ENSAIO)

- REFERÊNCIAS

CONLUX, TECNOWATT OU SIMILAR.

## 6. POSTES DE CONCRETO ARMADO E AÇO GALVANIZADO

### 6.1. Tipos

#### Poste de Concreto tipo Redondo/circular

- Fixação: engastado no piso
  - Altura: indicada
  - Capacidade (esforço: 150/200/400 kgf)
  - Modelo: conicidade reduzida
  - Cobrimento: as ferragens deverão possuir um cobrimento mínimo de 2cm, em qualquer ponto da superfície interna ou externa;
  - Dimensões: os postes terão no topo um diâmetro externo de 110 mm +/- 5 mm, e sua base não deve possuir diâmetro superior a 400 mm.
  - tolerâncias:
    - + 50mm para o comprimento nominal;
    - + 5mm para as dimensões transversais.
- P.S.: A resistência a ruptura não deve ser inferior a 2 (duas) vezes à resistência nominal. As armaduras longitudinais devem ter cobrimento de concreto com espessura mínima de 20mm exceto o topo e a base.
- inspeção geral: acabamento, dimensões e identificação
  - ensaios: momento fletor, elasticidade, resistência, cobrimento e absorção de água.

#### Poste de Aço Cônico Poligonal Reto

- Material: aço zincado a quente conforme ABNT NBR 7414 e 6323 e SAE 1010 a 1020.
- Fixação: base e chumbadores, ou engastados.
- Características da base: idêntica a existente.
- Capacidade (esforço): 130 kgf a 30cm do topo até 11m; 170kgf a 30cm do topo acima de 11 m.
- Fabricante: Coniposte, Trópico ou similar.
- Aplicação: suporte de luminárias.
- Acabamento: pintura conforme item 9.2 desta especificação.
- Os furos devem estar totalmente desobstruídos e terem eixos perpendiculares ao eixo do poste.
- Tolerâncias:
  - + 50mm para o comprimento nominal.
  - + 5mm para as dimensões transversais.
- Inspeção geral: acabamento, dimensões, furacão e identificação.
- Garantia: indicada na proposta, não deve ser inferior a 2 (dois) anos.

Obs.: Tintas para os Postes

- Descrição: revestimento de dois componentes a base de epoxi e isocianato apresentando alta resistência ao intemperismo.
- Áreas: externas
- Tipo: dupla função
- Substrato: metais, concretos, aço galvanizado
- Veículo: acrílico modificado
- Cor: cinza
- Características:

➤ viscosidade cf-4: 120-130”

- peso específico g/cm<sup>3</sup>: 1,25+/-0,05
- sólidos por peso: 67+/-1%
- sólidos por volume: 51+/-1%
- relação de mistura: 4:1 em volume
- espessura seco: 80-100mc
- espessura úmida: 160mc
- n° de demãos: 01 a 02
- secagem pó: 01 hora
- secagem toque: 03 horas
- repintura: 12 a 24 horas
- secagem final: 05 dias
- rendimento teórico: 80mc - 6,3m<sup>2</sup>/l
- método de aplicação: pistola/trincha
- diluente: sq-004
- inflamabilidade: inflamável
- estocagem: 12 meses
- pot-life: 04 a 06 horas
- toxidez: tóxico
- embalagem: galão 3,6l
- diluição: 05 a 10%

- Resistência

- temperatura: 90°c seco
- água doce: bom
- água salgada: bom
- solvente: bom
- ácidos: bom
- alcalis: bom
- sais: bom
- produtos de petróleo: bom
- óleos: bom
- óleos de freio: bom

- Preparo de superfície: aço, jato, lixa, escova e desengraxe

## 7. HASTES DE TERRA

### 7.1. CARACTERÍSTICAS BÁSICAS

- |                      |   |
|----------------------|---|
| • MATERIAL DO NÚCLEO | AÇO (SAE 1020)  |
| • REVESTIMENTO       | CAMADA DE COBRE COM ESPESSURA MÍNIMA DE 0,254mm (10 MILS) |
| • FORMATO            | CILÍNDRICO, COM EXTREMIDADE PONTIAGUDA                    |
| • DIMENSÕES          | 5/8" X 3m   |
| • CONEXÕES           | SOLDAS EXOTÉRMICAS OU                                     |



## CONECTORES

7.2. REFERÊNCIAS: COPPERWELD, CADWELD, BURNDY, ELIND OU SIMILAR.

### 8. CONECTOR TIPO CUNHA

- MATERIAL
- TRAÇÃO MÍNIMA SUPORTÁVEL
- CARACTERÍSTICAS

#### LIGA DE COBRE ESTANHADO

10daN

- DEVE SER ESTAMPADA NA PEÇA A MARCA DO FABRICANTE BEM COMO AS BITOLAS DOS CONDUTORES QUE O MESMO ACOMODA
- O CONECTOR DEVERÁ TER UM SISTEMA DE TRAVA
- O CONECTOR DEVERÁ SER COMPOSTO POR UM ELEMENTO “C” E UMA CUNHA QUE MANTENHA A CONEXÃO ELÉTRICA EFICIENTE
- OS CONECTORES DEVEM SER FORNECIDOS COM PASTA ANTI-ÓXIDO SUFICIENTE PARA A EXECUÇÃO DAS CONEXÕES EM ALUMÍNIO
- AMP OU SIMILAR

- FABRICANTES

### 9. CINTAS PARA POSTE

- TIPOS
- MATERIAL
- ZINCAGEM
- RESISTÊNCIA

#### CIRCULAR E RETANGULAR AÇO CARBONO

IMERSÃO A QUENTE CONFORME  
NBR 7414 E 6323 E SAE 1010 A 1020

A CINTA CORRETAMENTE  
INSTALADA NO POSTE DEVE  
SUPPORTAR UM ESFORÇO DE  
TRAÇÃO “F” DE 5000 daN NO  
MÍNIMO, SEM RUPTURA OU, SEM  
APRESENTAR UMA FLECHA  
RESÍDUAL SUPERIOR A 6mm  
QUANDO TRACIONADO COM UM  
ESFORÇO “F” DE 1500 daN NO  
MÍNIMO.

DEVERÁ SER GRAVADO EM CADA  
METADE DA CINTA, E DIMENSÕES  
NOMINAIS EM MM; NOS  
PARAFUSOS NOME OU MARCAS  
DO FABRICANTE

- IDENTIFICAÇÃO

- GARANTIA

O MATERIAL DEVERÁ SER GARANTIDO POR PRAZO NÃO INFERIOR A 24 (VINTE E QUATRO) MESES CONTRA QUALQUER DEFEITO DE FABRICAÇÃO OU MATÉRIA-PRIMA

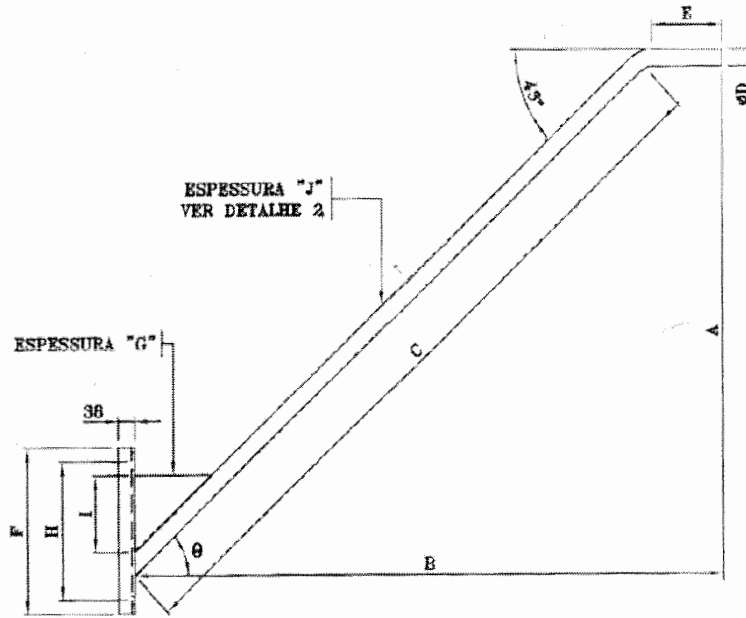
- EMBALAGEM

AS PEÇAS DEVERÃO SER EMBALADAS DE FORMA A ASSEGURAR SEU TRANSPORTE E MANUSEIO SEM QUE SOFRAM QUAISQUER DANOS.

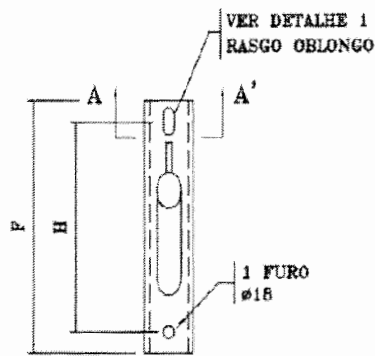
## 10. BRAÇOS PARA ILUMINAÇÃO PÚBLICA

- Material: tubo de aço carbono.
- Dimensões: norma ABNT NBR 8159.
- Acabamento: a peça será zincada por imersão a quente, conforme NBR-6323 e SAE 1010 e 1020, não poderá apresentar imperfeições ou achatamento, ser isentas de rebarbas e cantos vivos.
- Características
  - Os furos de 15 e 25mm poderão tangenciar a parte interna do tubo, na parte inferior, e deverão ser isentos de quinas vivas ou rebarbas.
  - A garantia indicada na proposta, não deve ser inferior a 2 (dois) anos.
  - Demais especificações conforme NBR-8159-2B e normas complementares.
  - Deve ser estampada na peça a marca do fabricante.

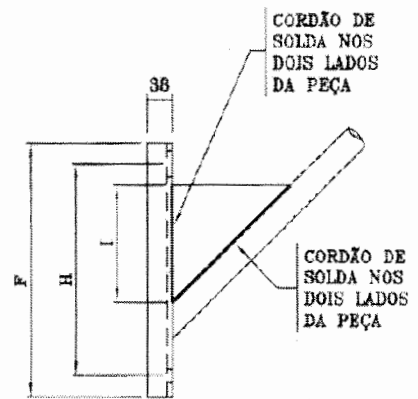




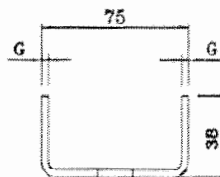
VISTA LATERAL



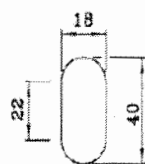
BASE DO BRAÇO  
VISTA FRONTAL



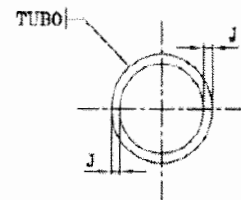
BASE DO BRAÇO  
VISTA LATERAL



BASE DO BRAÇO  
CORTE A-A'



DETALHE 1  
RASGO OBLONGO



DETALHE 2  
ESPESSURA "J"

NOTAS : 1 - PARA DEMAIS INFORMAÇÕES, CONSULTAR A FOLHA 2/2 DESTE DESENHO;

2 - DIMENSÕES EM MILÍMETROS, EXCETO ONDE INDICADO.

TABELA 1

TIPO	DIMENSÕES											CÓDIGO
	A	B	C	ØD	E	F	G	H	I	J	e	
IP-1	950	1.100	1.300	32	200	250	3	200	80	2,00	52°	6784397
IP-2	1.210	1.530	1.800	48		350	4	300	125	2,85	47°	6784398
IP-3	1.885	2.270	2.600			3,25	6784399					
IP-4	880	825	900	250		3	200	80	2,00	52°	6800544(*)	

TABELA 2

CARGAS APLICADAS "F" (daN)	RESISTÊNCIA À FLEXÃO					
	IP1 / IP4		IP2		IP3	
	FLEXA NOMINAL (mm)	FLEXA RESIDUAL (mm)	FLEXA NOMINAL (mm)	FLEXA RESIDUAL (mm)	FLEXA NOMINAL (mm)	FLEXA RESIDUAL (mm)
5	20	1	-	-	-	-
10	30	2	20	1	-	-
20	40	5	35	3	40	5
30	-	-	50	5	60	7
40	-	-	-	-	90	12

NOTAS : 1 - MATERIAL :

- TUBO DE AÇO ABNT 1010 A 1020 COM OU SEM COSTURA;
  - CHAPA EM PERFIL "U" LAMINADO OU CHAPA DE AÇO LAMINADO VIRADO(AÇO ABNT 1010 A 1020);
- 2 - ACABAMENTO :
- ZINCADO À QUENTE;
  - O BRAÇO NÃO DEVE APRESENTAR REBARBAS, CANTOS VIVOS OU DEFORMAÇÕES;
- 3 - IDENTIFICAÇÃO : NA PEÇA DEVE SER ESTAMPADO DE FORMA LEGÍVEL E INDELÉVEL, NOME OU MARCA DO FABRICANTE;
- 4 - CARGA APLICADA : PARA EFEITO DE ENSAIOS DE RESISTÊNCIA, OS BRAÇOS NÃO DEVEM APRESENTAR FLEXAS SUPERIORES ÀS DA TABELA 2;
- 5 - (\*) O BRAÇO DE LUMINÁRIA IP-4 DEVE SER USADO EXCLUSIVAMENTE EM SUBESTAÇÕES;
- 6 - ADMITE-SE UMA TOLERÂNCIA DE ±2% NAS COTAS APRESENTADAS;
- 7 - DIMENSÕES EM MILÍMETROS, EXCETO ONDE INDICADO.

ESPECIFICAR : BRAÇO PARA LUMINÁRIA TIPO (A), EM TUBO DE AÇO ZINCADO COM DIÂMETRO DE (B)mm E (C) DE COMPRIMENTO, CONFORME DESENHO N° 808.10.3

- A - INDICAR O TIPO (IP1, IP2, IP3 ou IP4) CONFORME TABELA 1
- B - INDICAR O DIÂMETRO "ØD" CONFORME O ITEM DA TABELA 1
- C - INDICAR O COMPRIMENTO "C" CONFORME O ITEM DA TABELA 1

## 11. REATORES

### 1. CARACTERÍSTICAS GERAIS

- VARIACÃO DE TEMPERATURA VARIACÃO DE TEMPERATURA MENOR OU IGUAL A 65°C
- FATOR DE POTÊNCIA ALTO FATOR DE POTÊNCIA – MAIOR OU IGUAL A 0,92
- TENSÃO 220V
- PERDAS (A serem especificadas REDUZIDAS E INFERIORES AOS VALORES ELETROBRÁS no Anexo XII)
- CHASSI (Esquema de ligação da luminária COM KIT REMOVÍVEL OU FIXO E QUE RECEBA QUALQUER MARCA CREDENCIADA PARA UMA MESMA POTÊNCIA com Kit removível no Anexo XIII)
- INVÓLUCRO EM CHAPA DE AÇO CARBONO CONFORME SAE 1010 A 1020
- TRATAMENTO DA CHAPA ZINCAGEM CLASSE B (6 IMERSÕES)
- ENCAPSULAMENTO RESINA POLIÉSTER
- TAMPA DEVE SER FIXADO AO INVÓLUCRO POR MEIO DE PARAFUSOS, DE MATERIAL RESISTENTE À CORROSÃO, POSSUIR JUNTAS DE VEDAÇÃO RESISTENTES A TEMPERATURA E INTEMPÉRIES, PERMITIR A FIXAÇÃO DE RELÉS FOTOELÉTRICOS.
- CAPACITOR QUANDO NECESSÁRIO CORRIGIR O FATOR DE POTÊNCIA, OS CAPACITORES DEVERÃO SER DE POLIPROPILENO METALIZADO E INSTALADOS DENTRO DO INVÓLUCRO, MAS EXTERNAMENTE AO ENCHIMENTO DE RESINA. DEVE SER TIPO DESCARTÁVEL, DE FORMA QUE FACILITE A SUA REPOSIÇÃO. SUA FIXAÇÃO AO INVÓLUCRO DEVE SER FEITA COM BRAÇADEIRA METÁLICA E PARAFUSOS. AS LIGAÇÕES AO CIRCUITO ELÉTRICO DEVEM SER POR MEIO DE CONECTORES TERMINAIS E EMENDAS PRÉ-ISOLADAS, TIPO DESCONNECTÁVEL. OS CAPACITORES DEVEM SER PARA 250V E SUPORTAR UMA ELEVAÇÃO DE TEMPERATURA DE 80°C EM RELAÇÃO A TEMPERATURA AMBIENTE DE 40°C
- IGNITOR QUANDO FOR NECESSÁRIO UTILIZAR IGNITORES, OS MESMOS DEVEM SER INSTALADOS DE FORMA IDÊNTICA À DOS CAPACITORES.
- GRAU DE PROTEÇÃO IP55
- FATOR DE POTÊNCIA MÍNIMO 0,92 ALTO FATOR DE POTÊNCIA; (CASO NECESSÁRIO, EFETIVAR CORREÇÃO PARA ESTE VALOR)
- TENSÃO NOMINAL 220V, 60Hz

- POTÊNCIA
- FORNECIMENTO

DE ACORDO COM A LÂMPADA QUE IRÁ ACIONAR O CONJUNTO REATOR, CAPACITOR, IGNITOR E LÂMPADA DEVERÁ, OBRIGATORIAMENTE, SER FORNECIDO POR UM MESMO FABRICANTE

**OBS.:** Conforme NBR 13593 (para lâmpadas vapor de sódio de alta pressão ) e NBR 14305 (para lâmpadas a vapor metálico).

## 12. LÂMPADAS

Tipo	Potência (W)	Base	Fluxo luminoso após 100 horas (lumens)	Vida Útil Mediana (h)	Dimensões Máximas (mm)		Referências
					Comp.	diâmetro	
Vapor de Sódio Tubular	70	E27	5.600 a 5.800	18.000 a 28.000	156 a 160	67 a 70	Philips ou tecnicamente similar
	100	E40	9.000	24.000	210	46	Philips ou tecnicamente similar
	150	E40	14.000 a 14.500	24.000 a 32.000	156 a 232	46 a 90	Philips ou tecnicamente similar
	250	E40	25.000 a 27.000	24.000 a 32.000	226 a 257	46 a 90	Philips ou tecnicamente similar
	400	E40	47.000 a 48.000	24.000 a 32.000	285 a 292	46 a 120	Philips ou tecnicamente similar
	1.000	E40	130.000	24.000 a 32.000	285 a 390	65	Philips ou tecnicamente similar

Tipo	Potência (W)	Base	Fluxo luminoso após 100 horas (lumens)	Dimensões Máximas (mm)		Referências
				Comp.	Diâmetro	
Vapores Metálicos	35	G12	3.600	100	19	Philips ou tecnicamente similar

70	E27	7.000	155	32	Philips ou tecnicamente similar
100	E40	10.000	210	47	Philips ou tecnicamente similar
150	E40	14.500	210	47	Philips ou tecnicamente similar
250	E40	17.000	210	89	Philips ou tecnicamente similar
400	E40	31.000	255	118	Philips ou tecnicamente similar
1000	E40	88.000	385	178	Philips ou tecnicamente similar

\*Demais características conforme norma NBR 13592/96 e NBR IEC 60598-1(SOQUETE – Ensaio com a lâmpada)).

### 13. SUPORTE PARA LUMINÁRIAS EM TOPO DE POSTE

- MATERIAL (CORPO E BRAÇOS) AÇO CARBONO ABNT 1010 A 1020
- TRATAMENTO GALVANIZAÇÃO POR IMERSÃO A QUENTE DE ACORDO COM A NBR 7399, 7400 E 6323 E SAE 1010 A 1020
- PINTURA ESMALTE SINTÉTICO CINZA CLARO ou outra cor designada pelos representantes legais da Prefeitura.

**Obs.:** Antes da galvanização deverão ser retirados todas as rebarbas e cantos vivos das peças. Observar a NBR 12129.

### 13. PEÇAS METÁLICAS

- UTILIZAÇÃO FERRAGENS PARA SUPORTES, FIXAÇÕES E DISTRIBUIÇÃO
- MATERIAL AÇO CARBONO LAMINADO
- PREPARO DA SUPERFÍCIE APÓS A CONFECÇÃO DAS PEÇAS E ANTES DA GALVANIZAÇÃO DEVERÃO SER RETIRADAS TODAS AS REBARBAS E CANTOS VIVOS

• TRATAMENTO DE CHAPA

GALVANIZAÇÃO POR IMERSÃO A QUENTE CONFORME ABNR, NBR 7414 E 6323 E SAE 1010 A 1020

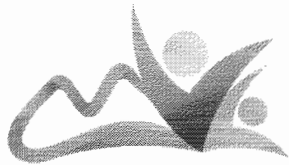
**14. LUMINÁRIAS COM TECNOLOGIA LED**

Características técnicas mínimas exigidas:

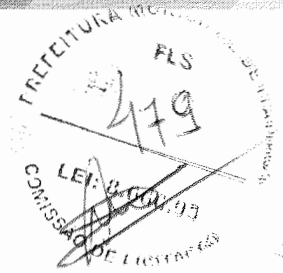
- I. Para luminárias com alimentação CA: Tensão mínima de entrada acima de 100VCA e Tensão máxima de entrada abaixo de 280VCA
- II. Frequência de trabalho - Valor de referência: 50/60Hz
- III. Distorção harmônica total: Máximo aceitável de 20%;
- IV. Eficiência luminosa: Mínimo de 90lm/W;
- V. Tensão de trabalho dos LED's: Máxima de 24 VCC;
- VI. Fator de Potência: Mínimo exigido de 0,95;
- VII. Consumo diário do equipamento deverá ser de no máximo 50% se comparado ao do equipamento sobre o qual será migrado. O calculo incluirá os reatores e ignitores quando presentes e o consumo do driver do LED;
- VIII. Temperatura de cor: Valores de referência exigidos acima de 4.000K e abaixo de 6.800K;
- IX. IRC: Mínimo exigido 70;
- X. Temperatura de Trabalho: Mínimo exigido: -20 ~ +45;
- XI. Grau de proteção mínimo exigido para Luminária Pública: IP65;
- XII. A fonte luminosa não poderá emitir radiação UV;
- XIII. Nível de poluição luminosa das luminárias deverá ser dentro do padrão FullCut Off, isto é não poderá emitir poluição luminosa;
- XIV. A luminária não poderá utilizar, sob hipótese alguma, qualquer componente contendo Vapor de Mercúrio ou qualquer tipo de GEE;
- XV. Todas as luminárias apresentadas deverão ser acompanhadas do respectivo arquivo padrão IES para comprovação de fluxo luminoso mínimo requerido;
- XVI. Todas as luminárias deverão atender as todas as especificações da Tabela abaixo:

ITEM	APLICAÇÃO	DESCRIÇÃO	LED
1	VIÁRIA	LUMINÁRIA LED ATÉ 30W, CORPO EM ALUMÍNIO INJETADO, LENTE EM VIDRO TEMPERADO, DISPOSITIVO DE PROTEÇÃO CONTRA SURTOS ELÉTRICOS DE ATÉ 10KA, SISTEMA QUE PERMITE A TROCA DOS MÓDULOS LED, DRIVER INCORPORADO, TOMADA PARA RELÉ FOTO-ELÉTRICO/ELETRÔNICO, GRAU DE PROTEÇÃO IP≥65, RESISTÊNCIA A IMPACTO C/ IK MÍNIMO 08, ALIMENTAÇÃO 100-280V, 50-60HZ, FATOR DE POTÊNCIA ≥0,92, TEMPERATURA DE COR DE 4.000K A 6.800K – EQUIVALENTE À LUMINÁRIA COM LÂMPADA A VAPOR DE SÓDIO DE 70W.	ATÉ 30W





PREFEITURA MUNICIPAL DE  
**ITAITINGA**  
— Construindo novos caminhos —



2	VIÁRIA	LUMINÁRIA LED >50 - 100W, CORPO EM ALUMÍNIO INJETADO, LENTE EM VIDRO TEMPERADO, DISPOSITIVO DE PROTEÇÃO CONTRA SURTOS ELÉTRICOS DE ATÉ 10KA, SISTEMA QUE PERMITE A TROCA DOS MÓDULOS LED, DRIVER INCORPORADO, TOMADA PARA RELÉ FOTO-ELÉTRICO/ELETRÔNICO GRAU DE PROTEÇÃO IP≥65, RESISTÊNCIA A IMPACTO C/ IK MÍNIMO 08, ALIMENTAÇÃO 100-280V, 50-60HZ, FATOR DE POTÊNCIA ≥0,92, TEMPERATURA DE COR DE 4.000K A 6.800K – EQUIVALENTE À LUMINÁRIA COM LÂMPADA A VAPOR DE SÓDIO DE 150W.	DE50A 100W
3	VIÁRIA	LUMINÁRIA LED >100 - 150W, CORPO EM ALUMÍNIO INJETADO, LENTE EM VIDRO TEMPERADO, DISPOSITIVO DE PROTEÇÃO CONTRA SURTOS ELÉTRICOS DE ATÉ 10KA, SISTEMA QUE PERMITE A TROCA DOS MÓDULOS LED, DRIVER INCORPORADO, TOMADA PARA RELÉ FOTO-ELÉTRICO/ELETRÔNICO, GRAU DE PROTEÇÃO IP≥65, RESISTÊNCIA A IMPACTO C/ IK MÍNIMO 08, ALIMENTAÇÃO 100-280V, 50-60HZ, FATOR DE POTÊNCIA ≥0,92, TEMPERATURA DE COR DE 4.000K A 6.800K – EQUIVALENTE À LUMINÁRIA COM LÂMPADA A VAPOR DE SÓDIO DE 250W.	DE 100A150W
4	VIÁRIA	LUMINÁRIA OU PROJETOR LED > 150 - 200W, CORPO EM ALUMÍNIO INJETADO, LENTE EM VIDRO TEMPERADO, DISPOSITIVO DE PROTEÇÃO CONTRA SURTOS ELÉTRICOS DE ATÉ 10KA, SISTEMA QUE PERMITE A TROCA DOS MÓDULOS LED, DRIVER INCORPORADO, TOMADA PARA RELÉ FOTO-ELÉTRICO/ELETRÔNICO, GRAU DE PROTEÇÃO IP≥65, RESISTÊNCIA A IMPACTO C/ IK MÍNIMO 08, ALIMENTAÇÃO 100-280V, 50-60HZ, FATOR DE POTÊNCIA ≥0,92, TEMPERATURA DE COR DE 4.000K A 6.800K – EQUIVALENTE À	DE100 A 200W

	LUMINÁRIA COM LÂMPADA A VAPOR DE SÓDIO DE 400W.	
--	---	--

## 15. CAPACITOR PARA ILUMINAÇÃO PÚBLICA

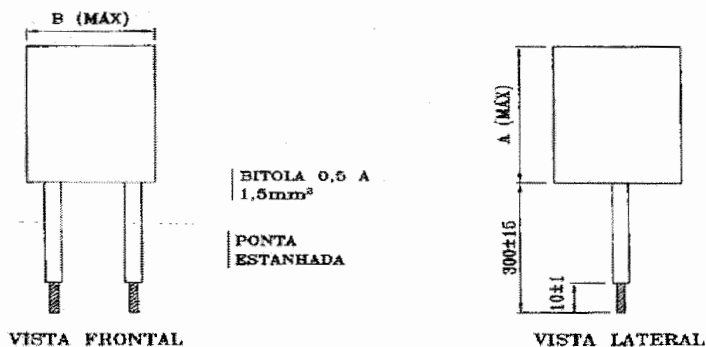


TABELA 1

ITEM	REATOR UTILIZADO	CAPACITÂNCIA ±10% (F)	FREQUÊNCIA (Hz)	TENSÃO ±10% (VAC)	DIMENSÕES (mm)		PESO APROX. (Kg)	CÓDIGO
					A (MAX)	B (MAX)		
1	80W (VM)	7x10 <sup>-6</sup>	60	250	50	40	0,10	
2	70W (VS)	9x10 <sup>-6</sup>			60	40	0,12	
3	150W (VS)	15x10 <sup>-6</sup>			60	50	0,15	
4	250W (VM)	15x10 <sup>-6</sup>			60	50	0,15	
5	400W (VM)	20x10 <sup>-6</sup>			70	50	0,20	
6	250W (VS)	25x10 <sup>-6</sup>			70	50	0,22	
7	400W (VS)	40x10 <sup>-6</sup>			110	60	0,25	

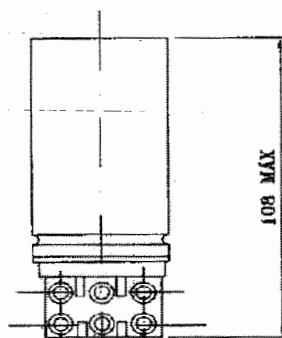
VS - VAPOR DE SÓDIO  
VM - VAPOR DE MERCÚRIO

- NOTAS : 1 - MATERIAL : - INVÓLUCRO EM ALUMÍNIO COM BAIXO TEOR DE CARBONO OU MATERIAL EQUIVALENTE. O INVÓLUCRO DEVE SER RESISTENTE AO CALOR, À CORROSÃO AMBIENTAL, A IMPACTOS MECÂNICOS E DEVE SER HERMÉTICAMENTE FECHADO;  
- CABOS DE COBRE ESTANHADOS SEÇÃO DE 0,5 A 1,5 mm<sup>2</sup> COM PONTA ESTANHADA E ISOLAMENTO PARA 90° C, NO MÍNIMO.
- 2 - ACABAMENTO : O INVÓLUCRO QUANDO EM AÇO CARBONO DEVE SER ZINCADO POR IMERSÃO A QUENTE CONFORME NBR-6323 PINTADO COM TINTA ANTICORROSIVA NA COR CINZA CLARO.
- 3 - CARACTERÍSTICAS ELÉTRICAS : - RESISTÊNCIA À TEMPERATURA DE 85° C, NO MÍNIMO, PARA UMA TENSÃO APLICADA DE 250V, SEM SOFRER QUALQUER DANO;  
- DEVEM POSSIBILITAR A CORREÇÃO DO FATOR DE POTÊNCIA PARA 0,9 A TODOS OS REATORES MENCIONADOS NA TABELA.
- 4 - IDENTIFICAÇÃO : NO CORPO DO CAPACITOR DEVE SER GRAVADO DE FORMA LÉGIVEL E INDELEZÍVEL, NO MÍNIMO COM:  
- NOME OU MARCA DO FABRICANTE;  
- MODELO DO CAPACITOR;  
- CAPACITÂNCIA NOMINAL EM MICROFARADS;  
- TOLERÂNCIA DA CAPACITÂNCIA EM PORCENTAGEM;  
- TEMPERATURA DE TRABALHO;  
- TENSÃO NOMINAL EM VOLTS;  
- DATA DE FABRICAÇÃO (MÊS E ANO).
- 5 - UTILIZAÇÃO : OS CAPACITORES SERÃO UTILIZADOS NA MANUTENÇÃO DE LUMINÁRIAS COM EQUIPAMENTO INCORPORADO E EM REATORES DE ALTO FATOR DE POTÊNCIA USO EXTERNO. CONFORME TABELA.
- 6 - DIMENSÕES EM MILÍMETROS:

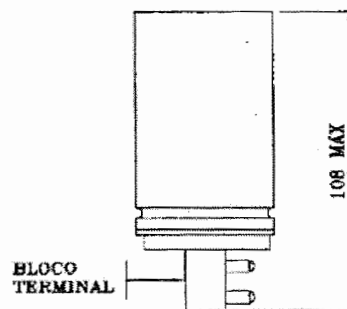
ESPECIFICAR : CAPACITOR ELETROLÍTICO DE (A), 250 VAC. CONFORME DESENHO N° 802.01.1  
A - INDICAR A CAPACITÂNCIA CONFORME TABELA.

## 16. IGNITOR PARA LÂMPADA VAPOR DE SÓDIO

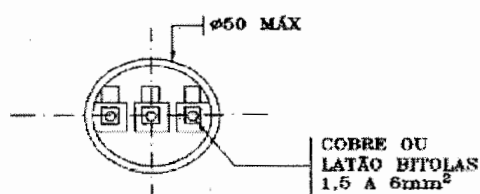




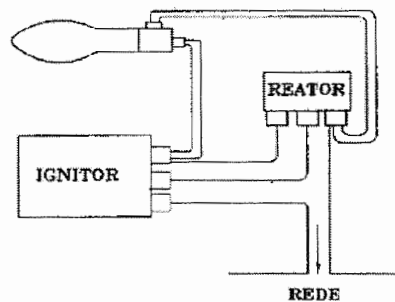
VISTA FRONTAL



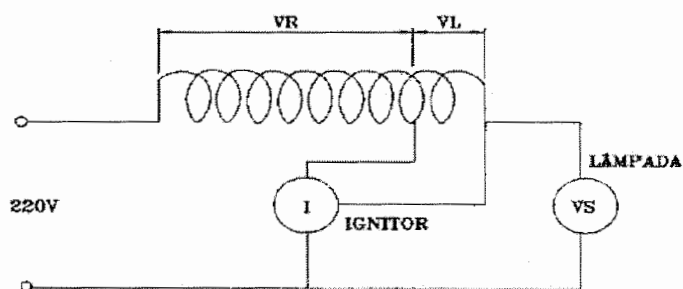
VISTA LATERAL



VISTA INFERIOR



DETALHE 1



DETALHE 2

LEGENDA :

- VR - TENSÃO NO LADO DA REDE
- VL - TENSÃO NO LADO DA LÂMPADA
- VS - VAPOR DE SÓDIO
- I - IGNITOR

TABELA 1

ITEM	TIPO DE IGNITOR	APLICAÇÃO		PORCENTAGEM DO ENROLAMENTO DO REATOR		PESO APROX. (Kg)	CÓDIGO
		LÂMPADA	REATOR	VR (%)	VL (%)		
		VAPOR DE SÓDIO	VAPOR DE SÓDIO				
1	CONJUGADO	70W	70W	90 A 94	6 A 10	0,2	677177B
2	CONJUGADO	100 A 400W	70 A 400W	92 A 94	5 A 8	0,2	6780881

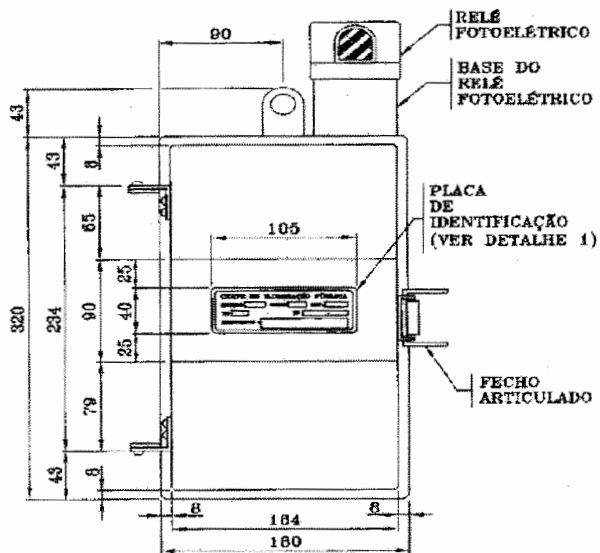
NOTAS : 1 - PARA DEMAIS INFORMAÇÕES CONSULTAR A FOLHA 2/2 DESTE DESENHO.  
2 - DIMENSÕES EM MILÍMETROS.

- NOTAS : 1 - MATERIAL : - INVÓLUCRO : RESISTENTE À CORROSÃO E ALTAS TEMPERATURAS, PRÓPRIO PARA PROTEGER OS COMPONENTES INTERNOS DE IMPACTOS MECÂNICOS E UMIDADE;
- BLOCO TERMINAL : PORCELANA OU POLIESTER INQUEBRÁVEL COM PARTES CONDUTORES DE COBRE OU LATÃO;
- ACABAMENTO : O IGNITOR NÃO DEVE APRESENTAR REBARDAS, ARESTAS OU CANTOS VIVOS, DEVE TER TRATAMENTO ANTICORROSIVO, RESISTENTE ÀS INTEMPÉRIES NORMAIS DE USO.
- 2 - CARACTERÍSTICAS ELÉTRICAS : - TENSÃO APLICADA AO DIELÉTRICO: MÍNIMA DE 2,5kV, SENOIDAL 60Hz, DURANTE UM MINUTO ENTRE TERMINAIS E O INVÓLUCRO, SEM OCORRER PERFURAÇÃO DO ISOLAMENTO;
- RESISTÊNCIA DE ISOLAMENTO: MÍNIMA DE 2,5 M COM A 500 VOLTS (TENSÃO CONTÍNUA) POR UM MINUTO, A QUENTE (85° C) ENTRE TERMINAIS E O SUPORTE DE FIXAÇÃO;
- RESISTÊNCIA A TEMPERATURA: DEVE OPERAR NORMALMENTE PARA UMA TEMPERATURA AMBIENTE DE NO MÍNIMO 85°C;
- TENSÃO DE ALIMENTAÇÃO: 189 A 233 VOLTS, NA FREQUÊNCIA DE 60 Hz.
- PULSO DE PARTIDA : - TENSÃO DE PICO DE 2,5 A 4,5kV (PICO);  
- NÚMERO MÍNIMO DE PULSOS - 1 POR CICLO;  
- LARGURA MÍNIMA A 90° DA TENSÃO DE PICO - 1µs;  
- POSIÇÃO DE 80° A 95° ELET (GRAUS ELÉTRICOS);  
- CORRENTE MÍNIMA DE PARTIDA 50mA;  
- FAIXA DE CARGA DO CAPACITOR DE 20 A 200pF (PICO PARAD).
- 3 - IDENTIFICAÇÃO : EM CADA IGNITOR DEVE SER GRAVADO DE FORMA LEGÍVEL E INDELÉVEL ATRAVÉS DE PLACA DE ALUMÍNIO REBITADA OU AUTOCOLANTE, NO MÍNIMO:
- NOME OU MARCA DO FABRICANTE;  
- TIPO;  
- MODELO;  
- POTÊNCIA NOMINAL DA LÂMPADA (W);  
- TENSÃO NOMINAL DE ALIMENTAÇÃO (V);  
- FREQUÊNCIA DE ALIMENTAÇÃO (Hz);  
- ESQUEMA DE LIGAÇÃO COM AS PALAVRAS "REDE", "REATOR" E "LÂMPADA", JUNTO AOS RESPECTIVOS TERMINAIS E OS VALORES VR E VL EM PORCENTAGEM DO REATOR A QUE SE APLICA, CONFORME DESENHO 1/2;  
- DATA DE FABRICAÇÃO;  
- PICO DE TENSÃO.
- 4 - CONDIÇÕES DE UTILIZAÇÃO : OS IGNITORES SERÃO UTILIZADOS NA MANUTENÇÃO DE LUMINÁRIAS COM EQUIPAMENTO AUXILIAR INCORPORADO E REATORES PARA LÂMPADAS VAPOR DE SÓDIO, USO EXTERNO.
- 5 - DIMENSÕES EM MILÍMETROS

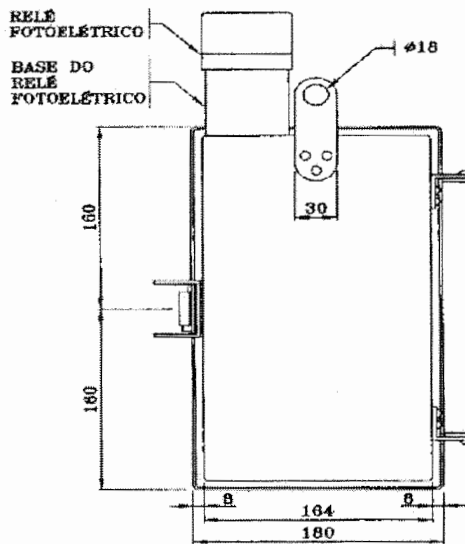
ESPECIFICAR : IGNITOR PARA REATOR VAPOR DE SÓDIO (A)W, CONFORME DESENHO N° 602.02.1

A - INDICAR POTÊNCIA DO REATOR.

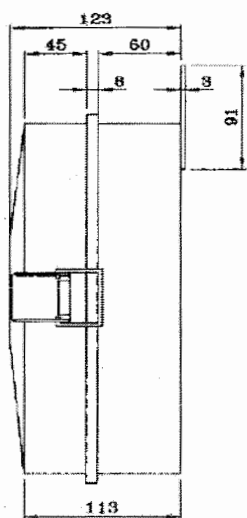
## 17. CHAVE MAGNÉTICA PARA ILUMINAÇÃO PÚBLICA



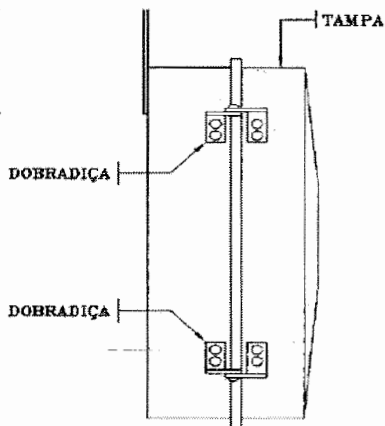
VISTA FRONTAL



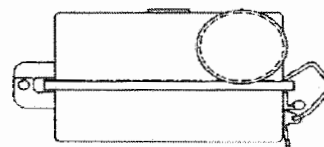
VISTA POSTERIOR



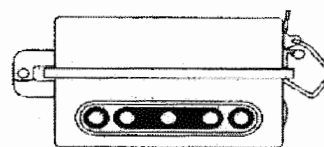
VISTA LATERAL ESQUERDA  
SEM RELÉ FOTOELÉTRICO  
E SEM A BASE DO RELÉ



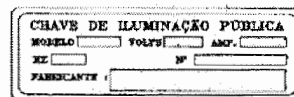
VISTA LATERAL DIREITA  
SEM RELÉ FOTOELÉTRICO  
E SEM A BASE DO RELÉ



VISTA SUPERIOR  
COM RELÉ FOTOELÉTRICO



VISTA INFERIOR  
COM RELÉ FOTOELÉTRICO



DETALHE 1  
PLACA DE IDENTIFICAÇÃO

NOTAS : 1 - ADMITE-SE UMA TOLERÂNCIA DE  $\pm 2\%$  NAS COTAS APRESENTADAS ;  
2 - DIMENSÕES EM MILÍMETROS.

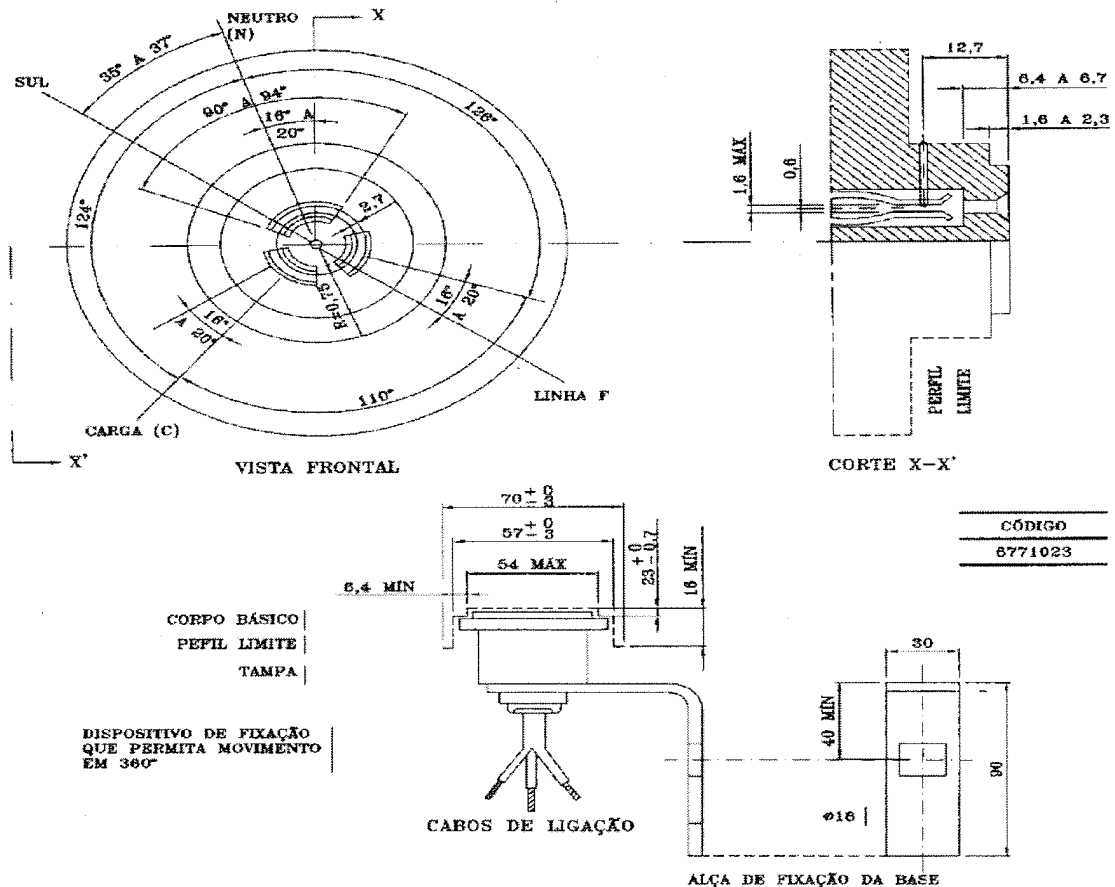
TABELA 1

CARACTERÍSTICAS ELÉTRICAS						
ITEM	TENSÃO NOMINAL (V)	CORRENTE NOMINAL (A)	NÚMERO DE PÓLOS	TENSÃO NA BOBINA DE COMANDO (V)	CAPACIDADE DE RUPTURA DO DISJUNTOR DE PROTEÇÃO (kA)	CÓDIGO
1	220	2x60	2	180 A 250	5	4543980

- NOTAS :
- 1 - O INVÓLUCRO EXTERNO DA CHAVE DEVE SER DE ALUMÍNIO OU DE POLICARBONATO ESTABILIZADO CONTRA RADIAÇÕES ULTRA-VIOLETAS, RESISTENTE A CHOQUES MECÂNICOS, CORROSÃO E INTEMPÉRIES.
  - 2 - A BASE DE MONTAGEM DA CHAVE DEVE SER DE RESINA FENÓLICA, TIPO BAQUELITE, DE ALTA RESISTÊNCIA MECÂNICA E GRANDE PODER ISOLANTE.
  - 3 - O SUPORTE DE FIXAÇÃO DA CHAVE DEVE SER DE AÇO ZINCADO OU DE DURALUMÍNIO, RESISTENTE A CORROSÃO E A CHOQUES TÉRMICOS E MECÂNICOS.
  - 4 - OS CONTATOS DE CARGA DA CHAVE DEVEM SER NF, SENDO DE LIGA DE PRATA E ÓXIDO DE CÁDMIO.
  - 5 - O RELÉ FOTOELÉTRICO, CUJOS CONTATOS SÃO NA, DEVE SER ACOPLADO ELÉTRICA E MECANICAMENTE EM TOMADA PADRÃO, PARTE INTEGRANTE DA CHAVE OU BASE PADRÃO QUE SERÁ FIXADA À CHAVE.
  - 6 - OS TERMINAIS DA CHAVE DEVEM SER DE BRONZE, LATÃO OU COBRE ELETROLÍTICO, OS PARAFUSOS DOS TERMINAIS DEVEM SER DE LATÃO.
  - 7 - OS CABOS DE LIGAÇÃO DA CHAVE À REDE DEVEM SER DE COBRE COM ISOLAÇÃO EM PVC, TIPO BWF, PARA 750V:
    - NEUTRO (BRANCO) : 1600±50mm DE COMPRIMENTO E 1,5mm<sup>2</sup> DE SEÇÃO;
    - FASE (PRETO) : 1400±50mm DE COMPRIMENTO E 10mm<sup>2</sup> DE SEÇÃO;
    - CONTROLE(VERMELHO) : 600±25mm DE COMPRIMENTO E 10mm<sup>2</sup> DE SEÇÃO.
  - 8 - AS PARTES EXTERNAS JUSTAPOSTAS DA CHAVE DEVEM POSSUIR VEDAÇÃO ADEQUADA E PERMITIR SUA ABERTURA SEM DANOS.
  - 9 - A CHAVE DEVE TER MARCADA NO SEU INVÓLUCRO, NA PARTE FRONTAL, NO MÍNIMO, AS SEGUINTE IN-  
FORMAÇÕES:
    - NOME OU MARCA DO FABRICANTE;
    - TENSÃO NOMINAL DE OPERAÇÃO;
    - CORRENTE NOMINAL EM AMPÉRES;
    - TIPO DE CONTATO DA CHAVE (NF) E DO RELÉ (NA);
    - CÓDIGO DE CORES DOS CONDUTORES;
    - MÊS E ANO DE FABRICAÇÃO.
  - 10 - A PROTEÇÃO DA CAIXA DEVE SER FEITA POR MEIO DE DOIS DISJUNTORES DE 60 AMPÉRES CADA UM.
  - 11 - ADMITE-SE UMA TOLERÂNCIA DE ±2% NAS COTAS INDICADAS.
  - 12 - DIMENSÕES EM MILÍMETROS.

ESPECIFICAR : CHAVE MAGNÉTICA PARA ILUMINAÇÃO PÚBLICA, 220V, 2x60A, 5kA, TIPO NF, 2 PÓLOS, CONFORME O DESENHO N° 603.01.2

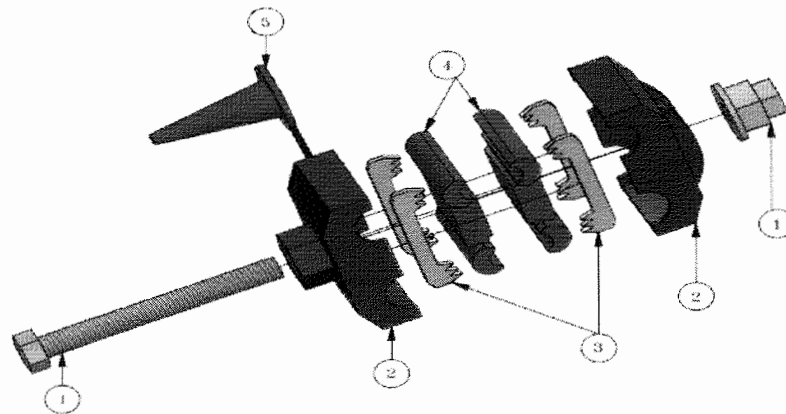
## 18. BASE PARA RELÉ FOTOELÉTRICO



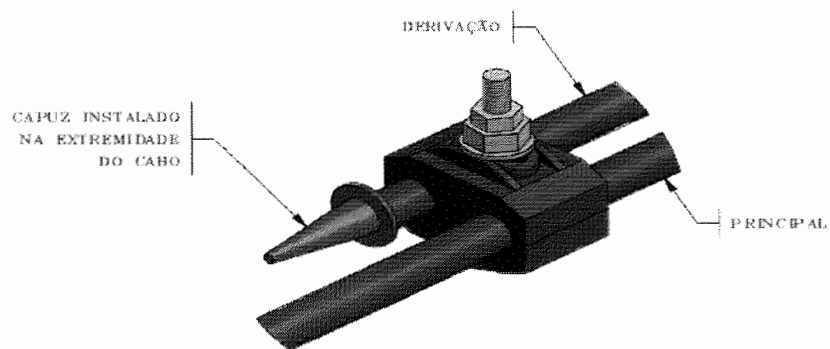
- NOTAS :
- 1 - MATERIAL : O SUPORTE DE FIXAÇÃO DEVE SER DE AÇO CARBONO ZINCADO, DURALUMÍNIO OU MATERIAL EQUIVALENTE RESISTENTE A CORROSÃO. CORPO BÁSICO EM BAQUELITE DE ALTA RIGIDEZ DIE-LÉTRICA OU MATERIAL EQUIVALENTE. TAMPA DE MATERIAL ESTABILIZADO CONTRA OS EFEITOS DE RADIAÇÃO ULTRAVIOLETA E RESISTENTE A IMPACTO E A INTEMPÉRIES.
  - 2 - CABOS DE LIGAÇÃO : DEVEM SER DE COBRE COM ISOLAÇÃO PARA 750 V, A PROVA DE TEMPO, BITOLA MÍNIMA DE 2,5mm<sup>2</sup> E COMPRIMENTO MÍNIMO DE 500mm. NAS CORES: COMUM - BRANCO; FASE - PRETO; CARGA - VERMELHO
  - 3 - DEVE SER ESTAMPADO NA PEÇA O NOME DO FABRICANTE, CORRENTE, TENSÃO, MÊS E ANO DE FABRICAÇÃO.
  - 4 - ADMITE-SE UMA TOLERÂNCIA DE ±2% NAS COTAS APRESENTADAS, EXCETO NAS INDICADAS EM CONTRÁRIO.
  - 5 - A BASE DEVE TER UM GIRO DE 360° EM RELAÇÃO AO SUPORTE E O DISPOSITIVO DE FIXAÇÃO DEVE TRAVAR A BASE AO SUPORTE EM QUALQUER POSIÇÃO.
  - 6 - DEMAIS CONDIÇÕES CONFORME NBR-5123
  - 7 - DIMENSÕES EM MILÍMETROS

ESPECIFICAR : BASE PARA RELÉ FOTOELÉTRICO, CONFORME DESENHO N° 604.02.2

## 19. CONECTOR PERFORANTE ISOLADO



VISTA EXPLODIDA



VISTA PERSPECTIVA MONTADO

LEGENDA:

- ① PORCA OU PARAFUSO FUSÍVEL
- ② CORPO EM MATERIAL SINTÉTICO
- ③ CONTATOS PERFURANTES EM BRONZE ESTANHADO
- ④ MATERIAL SELADOR DE BORRACHA SINTÉTICA
- ⑤ CAPUZ SELADOR EM MATERIAL SINTÉTICO

NOTA: 1 - PARA DEMAS INFORMAÇÕES CONSULTAR FOLHA 2/4, 3/4, 4/4 DESTE DESENHO;  
2 - O DESENHO É MERAMENTE ILUSTRATIVO. O FABRICANTE DEVE FORNECER CONFORME O DESENHO E, O MODELO, APROVADO PELA COELCE.



TABELA 1

CONECTORES PARA CABOS DE ALUMÍNIO			
ITEM	SEÇÃO DO CABO (mm <sup>2</sup> )		CÓDIGO
	PRINCIPAL - AL	DERIVAÇÃO - AL	
1	16 - 95	4 - 35	6770858
2	25 - 120	25 - 120	6770860
3	50 - 150	50 - 150	6770861

TABELA 2

CONECTORES PARA CABOS DE COBRE			
ITEM	SEÇÃO DO CABO (mm <sup>2</sup> )		CÓDIGO
	PRINCIPAL - CU	DERIVAÇÃO - (AL - CU)	
1	16 - 95	4 - 35	6773246
2	25 - 120	25 - 120	6773232

NOTAS: 1 - MATERIAL:

- 1.1 - OS CONECTORES PARA CABOS DE ALUMÍNIO, INDICADOS NA TABELA 1, DEVEM POSSUIR PARAFUSOS, PORCAS E ARRUELAS EM AÇO ZINCADO A QUENTE, AÇO INOXIDÁVEL (316L) OU BRONZE FOSFOROSO. OS CONTATOS PERFURANTES DEVEM SER EM BRONZE ESTANHADO;
- 1.2 - OS CONECTORES PARA CABOS DE COBRE, INDICADOS NA TABELA 2, DEVEM POSSUIR PARAFUSOS, PORCAS E ARRUELAS EM, AÇO INOXIDÁVEL (316L) OU BRONZE FOSFOROSO. OS CONTATOS PERFURANTES DEVEM SER EM BRONZE ESTANHADO.

2 - CARACTERÍSTICAS CONSTRUTIVAS:

- 2.1 - O CONECTOR É COMPOSTO DE DOIS CORPOS ISOLADOS DE MATERIAL SINTÉTICO, COM CONTATOS ELÉTRICOS PERFURANTES, UNIDOS POR UMA PORCA OU PARAFUSO CABEÇA FUSÍVEL TORQUIMÉTRICA, QUE SE ROMPE AO ALCANÇAR O TORQUE ADEQUADO PARA O CORRETO AJUSTE DO CONECTOR;
- 2.2 - OS CONTATOS PERFURANTES DEVEM TER EM SUA SUPERFÍCIE UM COMPOSTO ANTI-ÓXIDO E SEREM ENVOLVIDOS POR UM MATERIAL SELADOR DE BORRACHA SINTÉTICA, QUE AO SER COMPRIMIDA DURANTE A MONTAGEM, GARANTA A VEDAÇÃO DA CONEXÃO;
- 2.3 - OS COMPONENTES DEVEM FORMAR UM ÚNICO CONJUNTO, DE MODO QUE PARA A SUA INSTALAÇÃO SEJA NECESSÁRIO O EMPREGO DE APENAS UMA FERRAMENTA COMUM (CHAVE DE BOCA TIPO ANEL) APLICADA NO PARAFUSO OU PORCA DE AJUSTE;
- 2.4 - O CONECTOR DEVE DISPOR DE UM CAPUZ SELADOR PARA A EXTREMIDADE LIVRE DO CONDUTOR DE DERIVAÇÃO, POSSÍVEL DE MONTAGEM DE UM LADO OU DE OUTRO. O CAPUZ DEVE PERMITIR A VEDAÇÃO PARA TODAS AS SEÇÕES DOS CONDUTORES AO QUAL O CONECTOR SE APLICA.

3 - CONDIÇÕES GERAIS:

- 3.1 - OS CONECTORES INDICADOS NA TABELA 1 DEVEM SER UTILIZADOS EM REDES DE BAIXA TENSÃO, PARA CONEXÕES ENTRE CABOS PRÉ-REUNIDOS DE ALUMÍNIO ISOLADO (PRINCIPAL) E CABOS PRÉ-REUNIDOS DE ALUMÍNIO ISOLADO (DERIVAÇÃO);
- 3.2 - OS CONECTORES INDICADOS NA TABELA 2 DEVEM SER UTILIZADOS EM REDES DE BAIXA TENSÃO, PARA CONEXÕES DE CABOS DE COBRE PRÉ-REUNIDOS ISOLADOS (PRINCIPAL) COM CABOS DE COBRE PRÉ-REUNIDOS ISOLADOS (DERIVAÇÃO) OU CABOS DE COBRE (PRINCIPAL) COM CABOS DE ALUMÍNIO (DERIVAÇÃO).

4 - ENSAIOS:

- 4.1 - ENSAIOS DE TIPO: O FABRICANTE DEVE EFETUAR OS ENSAIOS DE TIPO INDICADOS A SEGUIR PARA CADA MODELO, SOBRE UNIDADES IDÊNTICAS ÀS OFERECIDAS, E APRESENTAR OS CORRESPONDENTES RELATÓRIOS. OS ENSAIOS DEVEM SER EFETUADOS COM BASE NAS METODOLOGIAS OU NORMAS EQUIVALENTES ÀS INDICADAS, RESERVANDO-SE À COELCE O DIREITO DE ACEITAR OU NÃO OS RELATÓRIOS E OS SEUS RESULTADOS;
- 4.1.1 - ENSAIOS MECÂNICOS:  
- VERIFICAÇÃO DO TORQUE DE APERTO DA CABEÇA FUSÍVEL;  
- ESFORÇO DE TRACÇÃO SOBRE OS CONDUTORES.
- 4.1.2 - ENSAIO DE CICLOS TÉRMICOS: SÃO EFETUADOS UM MÍNIMO DE 200 CICLOS COM MEDIÇÃO PERIÓDICA DE TEMPERATURA E RESISTÊNCIA ÔHMICA;
- 4.1.3 - ENSAIO DE TENSÃO APLICADA COM IMERSÃO EM ÁGUA: É APLICADO COM UMA TENSÃO MÍNIMA DE 4kV;
- 4.1.4 - ENSAIO DE ENVELHECIMENTO ARTIFICIAL: SÃO EFETUADOS CICLOS COMBINADOS DE RADIAÇÃO ULTRAVIOLETA E ASPERSÃO DE ÁGUA, COM UM TEMPO DE EXPOSIÇÃO MÍNIMO DE 600 HORAS.
- 4.2 - ENSAIOS DE RECEBIMENTO: DE CADA REMESSA SÃO REALIZADOS ENSAIOS E INSPEÇÃO DE RECEBIMENTO, SEGUNDO OS CRITÉRIOS DE AMOSTRAGEM, ACEITAÇÃO E REJEIÇÃO PREVISTOS NA NBR - 5426, SEGUNDO O SEGUINTE ESQUEMA:  
- NÍVEL DE INSPEÇÃO: GERAL 1  
- PLANO DE AMOSTRAGEM: DUPLO NORMAL  
- NQA (NÍVEL DE QUALIDADE ACEITÁVEL): 1,5  
- VERIFICAÇÃO EM 10% DA AMOSTRAGEM: SOMENTE PARA OS ITENS 4.2.1 A 4.2.5
- 4.2.1 - VERIFICAÇÃO VISUAL E DIMENSIONAL: SÃO VERIFICADAS AS DIMENSÕES, O ACABAMENTO DO CONJUNTO E DE SUAS PARTES CONSTRUTIVAS, BEM COMO AS MARCAÇÕES E A EMBALAGEM;
- 4.2.2 - ENSAIO MECÂNICO: É VERIFICADO SE O TORQUE DE NOMINAL DE 10N.m É SUFICIENTE PARA QUE OS CONTATOS PERFURANTES PERFUREM A ISOLAÇÃO DO CABO E ENTREM EM CONTATO COM O CONDUTOR QUEBRANDO A CABEÇA FUSÍVEL COM O CORRETO APERTO DO CABO;
- 4.2.3 - ENSAIO DE TENSÃO APLICADA COM IMERSÃO EM ÁGUA: É REALIZADO SEGUNDO O ITEM 4.1.3, E DE ACORDO COM A NORMA UTILIZADA PELO FABRICANTE;
- 4.2.4 - ENSAIO DE RESISTÊNCIA ELÉTRICA: DEVEM SER COMPARADAS AS RESISTÊNCIAS ELÉTRICAS DE UMA PARTE CONTÍNUA DO CONDUTOR E DE UM CONJUNTO FORMADO POR DUAS PARTES DO MESMO CONDUTOR LIGADAS PELO CONECTOR SOB ENSAIO, DE MESMO COMPRIMENTO TOTAL, TENDO CADA UMA O COMPRIMENTO "L" DE ACORDO COM A ÁREA DE SEÇÃO RETA DO CONDUTOR. OS CONDUTORES UTILIZADOS NESTE ENSAIO DEVEM POSSUIR SEÇÕES INDICADAS NAS TABELAS 1 E 2;
- 4.2.5 - ENSAIO DE CONDUTIVIDADE DE LIGA METÁLICA: A MEDIÇÃO DA CONDUTIVIDADE ELÉTRICA DA LIGA METÁLICA DA PARTE ELETRICAMENTE ATIVA DO CONECTOR DEVE SER REALIZADA CONFORME A NORMA APRESENTADA PELO FABRICANTE.
- 5 - IDENTIFICAÇÃO: NO CONECTOR DEVE ESTAR GRAVADO DE MODO LEGÍVEL E INDELÉVEL:  
- O NOME OU A MARCA DO FABRICANTE;  
- SEÇÕES DOS CONDUTORES (PRINCIPAL E DERIVAÇÃO);  
- TORQUE DE AJUSTE (NA CABEÇA DO PARAFUSO OU NA PORCA);  
- DATA DE FABRICAÇÃO (MÊS E ANO).





6 - EMBALAGEM:

- 6.1 - CADA CONECTOR, COMPLETO E MONTADO, DEVE SER EMBALADO INDIVIDUALMENTE COM SACOS DE POLIETILENO DE ESPESSURA DE 50 MICRÔMETROS;
- 6.2 - CADA SACO DEVE SER ADEQUADAMENTE IDENTIFICADO, CONFORME O ITEM 5;
- 6.3 - OS CONECTORES ACONDICIONADOS CONFORME OS ITENS 6.1 E 6.2 DEVEM SER EMBALADOS EM CAIXAS DE PAPELÃO CORRUGADO CONTENDO NO MÁXIMO 150 UNIDADES;
- 6.4 - CADA CAIXA DEVE TER IDENTIFICAÇÃO EXTERNA COM, NO MÍNIMO, AS SEGUINTE INFORMações:
  - O NOME OU A MARCA DO FABRICANTE;
  - TIPO E REFERÊNCIA DO CONECTOR;
  - QUANTIDADE DE PEÇAS;
  - NÚMERO DO PEDIDO DE COMPRA-PC;
  - MASSA BRUTA E LÍQUIDA EM kg;
  - DESTINAÇÃO E LOCAL DE ENTREGA.

7 - DOCUMENTAÇÃO PARA PROPOSTA O FABRICANTE DEVE APRESENTAR AS INFORMAÇÕES ABAIXO PARA A CONSIDERAÇÃO DE SUA PROPOSTA:

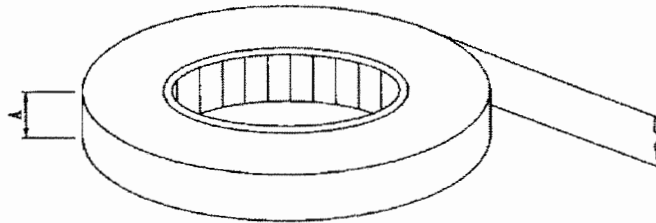
- AMOSTRA DO CONECTOR OFERTADO (NO CASO DE NÃO ESTAR HOMOLOGADO);
- RELATÓRIOS DE ENSAIOS DE TIPO EM UNIDADE PROTÓTIPO;
- PROJETO OU CATÁLOGO DESCRITIVO COM DIMENSÕES E MATERIAIS DOS COMPONENTES;
- CÓPIAS DAS NORMAS UTILIZADAS, TRADUZIDAS PARA O PORTUGUÊS;
- RELAÇÃO DE FORNECEDORES PARA OUTRAS CONCESSIONÁRIAS (NO CASO DE NÃO ESTAR HOMOLOGADO).

8 - NORMAS: OS CONECTORES ABRANGIDOS POR ESTE DESENHO DEVEM TER AS SUAS NOTAS COMPLEMENTADAS PELA ET-710 (EM SUA ÚLTIMA VERSÃO), E QUALQUER OUTRA NORMA, DESDE QUE DE CONHECIMENTO E APROVADA PELA COELCE.

ESPECIFICAR: CONECTOR PERFORANTE ISOLADO PARA CABO DE (A), CONDUTOR PRINCIPAL (B)mm<sup>2</sup>, DERIVAÇÃO (C)mm<sup>2</sup>, CONFORME O DESENHO N° 710.53.4 DO PM-01.

- A - ALUMÍNIO OU COBRE;
- B - SEÇÃO DO CONDUTOR PRINCIPAL CONFORME TABELA 1 E 2;
- C - SEÇÃO DO CONDUTOR DE DERIVAÇÃO CONFORME TABELAS 1 E 2.

## 20. FITA ADESIVA ISOLANTE ANTI-CHAMA



VISTA PERSPECTIVA

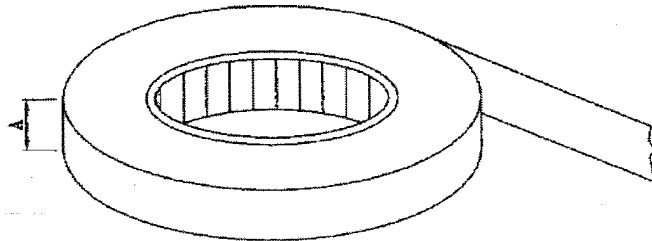
TABELA 1

ITEM	CARACTERÍSTICA MECÂNICA		CARACTERÍSTICA ELÉTRICA		ADESIÃO (N/Cm DE LARGURA)		DIMENSÕES			CÓDIGO
	RESISTÊNCIA MÍNIMA A TRAÇÃO (N/Cm DE LARGURA)	ALONGAMENTO MÍNIMO A RUPTURA (%)	TENSÃO MÍNIMA DESRUPTIVA DURANTE 24hs A 90° DE UMIDADE RELATIVA (V)	RESISTÊNCIA MÍNIMA DE ISOLAMENTO (MA)	PLACA DE AÇO INOX	AO DORSO	COMPRIMENTO (m)	LARGURA (A) (mm)	ESPESURA (mm)	
1	30,9	165	6000	50000	2,7	1,9	20±0,8	19±0,5	0,18±0,03	6771076

- NOTAS :
- 1 - MATERIAL : FILME DE CLORETO DE POLIVINILA PLASTIFICADO(PVC) NA COR PRETA, COM ADESIVOS TERMOPLÁSTICOS.
  - 2 - CARACTERÍSTICAS TÉCNICAS : AS CARACTERÍSTICAS ELÉTRICAS E MECÂNICAS DEVEM ESTAR DE ACORDO COM A TABELA ACIMA.
  - 3 - PROPRIEDADES FÍSICAS : A FITA INSTALADA NA REDE ELÉTRICA DEVE RESISTIR À ABRASÃO, UMIDADE, ÁCIDO, CORROSÃO EM COBRE E AS CONDIÇÕES ATMOSFÉRICAS, ALÉM DE POSSUIR ALTA RIGIDEZ DIELETRICA EM ÁGUA.
  - 4 - ACABAMENTO : O ROLO DE FITA NÃO DEVE APRESENTAR AFUNILAMENTO OU DISTORÇÃO.
  - 5 - IDENTIFICAÇÃO : EM CADA ROLO DEVE SER MARCADO, DE FORMA LEGÍVEL E INDELÉVEL, NO MÍNIMO :
    - O NOME OU A MARCA DO FABRICANTE;
    - A MARCA OU O TIPO DE FITA.
  - 6 - CONDIÇÕES DE UTILIZAÇÃO : A FITA ADESIVA ISOLANTE DEVE SER PRÓPRIA PARA PRENDER, PROTEGER E ISOLAR CONDUTORES ELÉTRICOS E SER UTILIZADA TAMBÉM COMO ACABAMENTO SOBRE FITA AUTO-FUSÃO.
  - 7 - A FITA, DEPOIS DE APLICADA, DEVE RESISTIR À OPERAÇÃO CONTÍNUA DE 90°.

ESPECIFICAR : FITA ADESIVA ISOLANTE ANTI-CHAMA 19mmx20m, CONFORME O DESENHO N° 220.01.1

## 21. FITA ISOLANTE AUTO-FUSÃO



VISTA PERSPECTIVA

TABELA 1

ITEM	CARACTERÍSTICA MECÂNICA		CARACTERÍSTICA ELÉTRICA		DIMENSÕES			CÓDIGO
	RESISTÊNCIA MÍNIMA À TRAÇÃO (MPa)	ALONGAMENTO MÍNIMO À RUPTURA (%)	RIGIDEZ DIELÉTRICA MÍNIMA (kV/mm)	RESISTÊNCIA MÍNIMA DE ISOLAMENTO (MΩ)	COMPRIMENTO (m)	LARGURA (Δ) (mm)	ESPESSURA (mm)	
1	1,7	800	39,3	10 <sup>6</sup>	10±0,500	19±0,5	0,76±0,04	8771082

NOTAS : 1 - MATERIAL : BORRACHA À BASE DE ETILENO-PROPILENO (EPR) DE COR PRETA, AUTO-AGLOMERANTE, POSSUINDO UM FILME ANTI-ADERENTE DE POLIPROPILENO (LINER) FAZENDO A SEPARAÇÃO DAS VOLTAS CONSECUTIVAS DO ROLO.

2 - CARACTERÍSTICAS TÉCNICAS : AS CARACTERÍSTICAS ELÉTRICAS E MECÂNICAS DEVEM ESTAR DE ACORDO COM A TABELA 1 DESTES DESENHO.

3 - ACABAMENTO : O ROLO DE FITA NÃO DEVE APRESENTAR AFUNILAMENTO OU DISTORÇÃO.

4 - CONDIÇÕES ESPECÍFICAS : A FITA DEPOIS DE APLICADA DEVE RESISTIR À OPERAÇÃO CONTÍNUA COM TEMPERATURA A 90°C.

5 - IDENTIFICAÇÃO : EM CADA EMBALAGEM INDIVIDUAL DEVE SER MARCADO DE FORMA LEGÍVEL E INDELÉVEL NO MÍNIMO:

- O NOME OU A MARCA DO FABRICANTE
- A MARCA OU O TIPO DE FITA.

6 - CONDIÇÕES DE UTILIZAÇÃO : A FITA ELÉTRICA DE ALTA TENSÃO DEVE SER PRÓPRIA PARA USO EM ISOLAMENTO ELÉTRICO E SELAMENTO CONTRA UMIDADE.

ESPECIFICAR : FITA ISOLANTE AUTO-FUSÃO, 19mmx10m, CONFORME O DESENHO Nº 220.02.1.

## 22. ARRUELA REDONDA

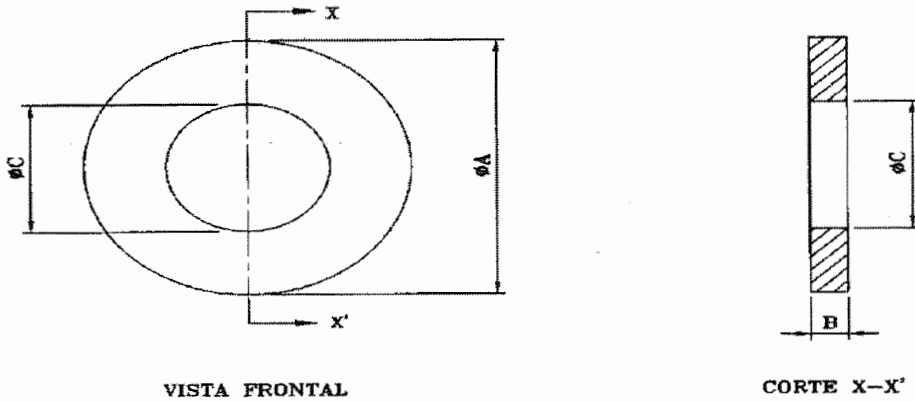


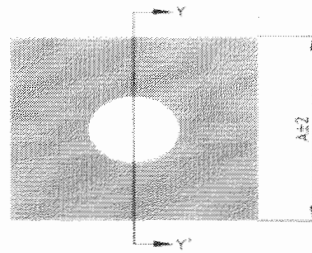
TABELA 1

ITEM	DIMENSÕES (mm)			USADA EM PARAFUSO	TORQUE MÁXIMO SUPPORTÁVEL SEM APRESENTAR DEFORMAÇÃO OU RUPTURA (daN.m)	CÓDIGO
	$\phi A$	B	$\phi C$			
1	16	1	6	M6	1,5	6770648
2	22	2	12	M10	3	6770644
3	28		14	M12	5	6770645
4	36	3	18	M16	8	6770646
5	44	5	22	M20	12	6770647

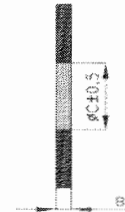
- NOTAS : 1 - MATERIAL : AÇO ZINCADO ABNT 1010 A 1020, PREFILADO OU LAMINADO;  
 2 - RESISTÊNCIA MECÂNICA : A ARRUELA CORRETAMENTE INSTALADA EM PARAFUSO, ENTRE A PORCA E UMA SUPERFÍCIE RÍGIDA METÁLICA, NÃO DEVE APRESENTAR DEFORMAÇÃO OU RUPTURA, QUANDO APLICADO NA PORCA DO PARAFUSO UM TORQUE COM O VALOR INDICADO NA TABELA 1 DESTES DESENHO;  
 3 - IDENTIFICAÇÃO : CADA PEÇA DEVE ESTAR ADEQUADAMENTE IDENTIFICADA, DE FORMA LEGÍVEL E INDELETÍVEL, NO MÍNIMO, COM O NOME OU A MARCA DO FABRICANTE;  
 4 - APÓS A IDENTIFICAÇÃO, A PEÇA DEVE SER ZINCADA A QUENTE POR IMERSÃO, COM REVESTIMENTO DE ZINCO DE ESPESURA DE CAMADA DE, NO MÍNIMO, 75 $\mu$ m, DE ACORDO COM A NBR-6323;  
 5 - ADMITE-SE UMA TOLERÂNCIA DE  $\pm 2\%$  NAS COTAS INDICADAS;  
 6 - DIMENSÕES EM MILÍMETROS.

ESPECIFICAR : ARRUELA REDONDA (a)x(b)x(c)mm, AÇO ZINCADO A QUENTE POR IMERSÃO, CONFORME O DESENHO N° 410.01.3  
 (a) INDICAR A DIMENSÃO DO DIÂMETRO EXTERNO  
 (b) INDICAR A DIMENSÃO DA ESPESURA  
 (c) INDICAR A DIMENSÃO DO DIÂMETRO DO FURO

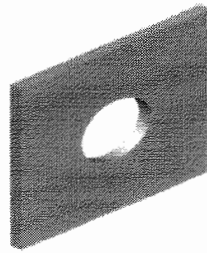
## 23. ARRUELA QUADRADA



VISTA FRONTAL



CORTE Y-Y'



VISTA EM PERSPECTIVA

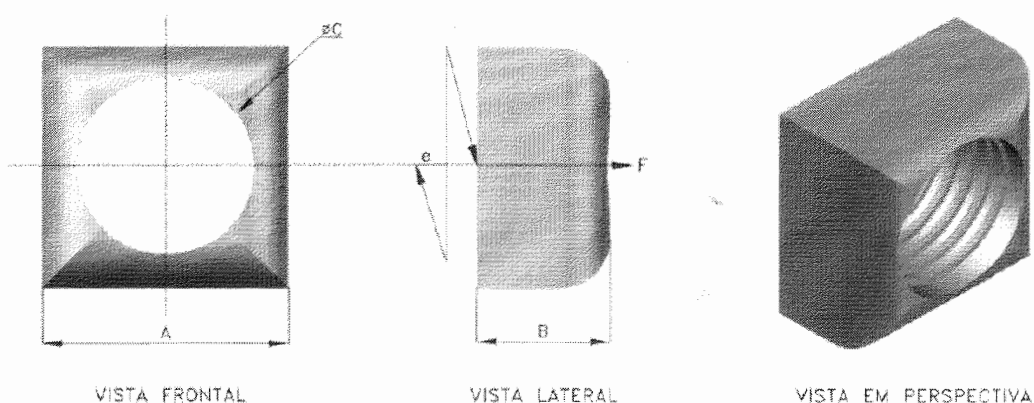
TABELA 1 - CARACTERÍSTICAS

DIMENSÕES		USADA EM PARAFUSO	TORQUE (daN.m)	CÓDIGO	
A	B	ØC			
38	3	14	M12	5	6770633
50	3	18	M16	8	6770652
100	5	22	M20	12	6770631
					6770634

- NOTAS:
- 1 - MATERIAL: AÇO ZINCADO ABNT 1010 A 1020, TREFILADO OU LAMINADO;
  - 2 - RESISTÊNCIA MECÂNICA: A ARRUELA CORRETAMENTE INSTALADA EM PARAFUSO, ENTRE A PORCA E UMA SUPERFÍCIE RÍGIDA METÁLICA, NÃO DEVE APRESENTAR DEFORMAÇÃO OU RUPTURA, QUANDO APLICADO NA PORCA DO PARAFUSO UM TORQUE COM VALOR INDICADO NA TABELA 1 DESTE DESENHO;
  - 3 - IDENTIFICAÇÃO: CADA PEÇA DEVE ESTAR ADEQUADAMENTE IDENTIFICADA, DE FORMA LEGÍVEL E INDELEZÍVEL, NO MÍNIMO, COM NOME OU MARCA DO FABRICANTE;
  - 4 - APÓS A IDENTIFICAÇÃO, A PEÇA DEVE SER ZINCADA A QUENTE POR IMERSÃO, COM REVESTIMENTO DE ZINCO DE ESPESSURA DE CAMADA DE, NO MÍNIMO, 75µm, DE ACORDO COM A NBR-6523;
  - 5 - ADMITE-SE UMA TOLERÂNCIA DE ±2% NAS COTAS INDICADAS;
  - 6 - DIMENSÕES EM MILÍMETROS, EXCETO ONDE INDICADO;
  - 7 - DESENHO SEM ESCALAS.

ESPECIFICAR: ARRUELA QUADRADA (a)mm x (b)mm x (c)mm. AÇO ZINCADO A QUENTE POR IMERSÃO, CONFORME O DESENHO N°410.03.2 DO PM-01.  
(a) INDICAR A DIMENSÃO DO LADO;  
(b) INDICAR A DIMENSÃO DA ESPESSURA;  
(c) INDICAR A DIMENSÃO DO DIÂMETRO DO FURO.

## 24. PORCA QUADRADA



e = EXCENTRICIDADE MÁXIMA = 1,0

TABELA 1 – CARACTERÍSTICAS

DIMENSÕES			ESFORÇO DE TRACÃO (F) (daN)	ESFORÇO DE RUPTURA (daN)	TORQUE (daN.m)	USADA EM PARAFUSO	CÓDIGO
A	B	C ROSCA X PASSO					
16±1	8 <sup>+0,1</sup>	M10 x 1,50	2.200	3.020	6	M10	6770622
18±1	10 <sup>+0,1</sup>	M12 x 1,75	3.200	4.380	8	M12	6770623
24±1	13 <sup>+0,1</sup>	M16 x 2,00	5.970	8.160	10	M16	6770625
30±1	16 <sup>+0,1</sup>	M20 x 2,50	9.310	12.700	14	M20	6770627

- NOTAS:
- 1 – MATERIAL: AÇO ZINCADO ABNT 1010 A 1020, LAMINADO;
  - 2 – RESISTÊNCIA MECÂNICA: A PORCA QUADRADA, CORRETAMENTE INSTALADA, DEVE SUPORTAR OS ESFORÇOS DE TRACÃO "F" E DE RUPTURA INDICADOS NA TABELA 1, SEM APRESENTAR QUALQUER DEFORMAÇÃO PERMANENTE OU RUPTURA;
  - 3 – A CAIXA PARA EMBALAGEM E TRANSPORTE DEVE SER IDENTIFICADA ATRAVÉS DE ETIQUETA ADESIVA OU PINTURA COM, NO MÍNIMO, O NOME DO FABRICANTE, CÓDIGO (CDELCE) DO MATERIAL, QUANTIDADE, Nº DO PEDIDO DE COMPRA;
  - 4 – A PEÇA DEVE SER ZINCADA A QUENTE POR IMERSÃO, COM REVESTIMENTO DE ZINCO DE ESPESURA DE CAMADA DE, NO MÍNIMO, 75µm, DE ACORDO COM A NBR-6323;
  - 5 – ROSCA CONFORME NBR ISO 68-1, 261, 262, 724, 965-2, 965-3, 965-4 E 965-5;
  - 6 – ADMITE-SE TOLERÂNCIA DE ±2% NAS COTAS APRESENTADAS, EXCETO ONDE INDICADO;
  - 7 – DIMENSÕES EM MILÍMETROS, EXCETO ONDE INDICADO;
  - 8 – DESENHO SEM ESCALAS.

ESPECIFICAR: PORCA QUADRADA EM AÇO ZINCADO COM ROSCA (A), CONFORME DESENHO N°410.04.4 DO PM-01. (A) INDICAR ROSCA E PASSO CONFORME TABELA 1.

## 25. PARAFUSO CABEÇA QUADRADA M16

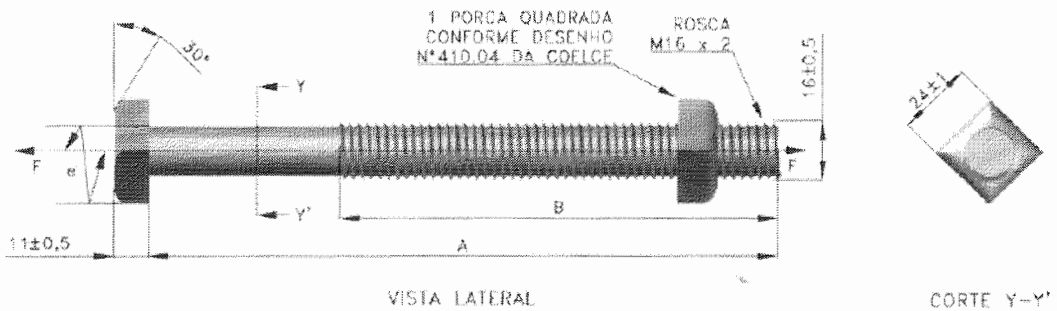


TABELA 1 – CARACTERÍSTICAS

A	DIMENSÕES		ESFORÇO DE TRACÃO (F) (daN)	ESFORÇO DE CILSHAMENTO (daN)	ESFORÇO DE RUPTURA (daN)	TORQUE (daNxm)	CÓDIGO
	MÍN.	MÁX.					
50	45	50	5.000	3.000	6.800	8	6770311
150	90	100					6770303
200	130	140					6770305
250	170	180					6770306
300	240	260					6770307
350	290	310					6770308
400	350	380					6770309
450	400	430					6770310
500	450	480					6770313
550	500	530					6770316
600	550	580					6770314
650	600	630					6770315

- NOTAS:
- 1 - MATERIAL: AÇO ZINCADO ABNT 1010 A 1020, LAMINADO OU TREFILADO OU FORJADO;
  - 2 - RESISTÊNCIA MECÂNICA: O PARAFUSO CORRETAMENTE INSTALADO DEVE SUPORTAR UM ESFORÇO DE TRACÃO "F" DE 5.000daN, E UM ESFORÇO DE CILSHAMENTO DE 3.000daN, NO MÍNIMO, SEM APRESENTAR QUALQUER DEFORMAÇÃO PERMANENTE, E UM ESFORÇO DE RUPTURA DE 6.800daN, NO MÍNIMO, SEM SOFRER RUPTURA;
  - 3 - IDENTIFICAÇÃO: CADA PEÇA DEVE ESTAR ADEQUADAMENTE IDENTIFICADA, NO MÍNIMO, COM:
    - O NOME OU A MARCA DO FABRICANTE.
  - 4 - APÓS A IDENTIFICAÇÃO, A PEÇA DEVE SER ZINCADA A QUENTE POR IMERSÃO, COM REVESTIMENTO DE ZINCO COM ESPESURA DE CAMADA DE, NO MÍNIMO, 75µm, DE ACORDO COM A NBR-6323;
  - 5 - A PORCA QUADRADA DEVE SER CONFORME O DESENHO Nº 410.04 DA COELCE, EM SUA ÚLTIMA REVISÃO;
  - 6 - O PARAFUSO DEVE ATENDER À NBR-8159, DEVENDO A ROSCA DEVE SER M16 x 2mm E ESTAR DE ACORDO COM A NBR ISO 68-1, 261, 262, 724, 985-2, 965-3, 965-4 E 965-5;
  - 7 - A EXCÊNTRICIDADE MÁXIMA (e) TOLERÁVEL ENTRE O EIXO QUE PASSA LONGITUDINALMENTE PELO CENTRO DO PARAFUSO E O EIXO QUE PASSA PELO CENTRO DA SEÇÃO DA CABEÇA DO PARAFUSO OU DA PORCA DEVE SER DE 1,0mm;
  - 8 - A EXTREMIDADE DO PARAFUSO DEVE SER ARREDONDADA OU CHANFRADA A 30°, A CRITÉRIO DO FABRICANTE;
  - 9 - O PARAFUSO DEVE SER FORNECIDO MONTADO, COM UMA PORCA QUADRADA, CONFORME INDICADO NESTE DESENHO;
  - 10 - GARANTIA: O FORNECEDOR DEVE DAR UMA GARANTIA MÍNIMA DE 24 MESES APÓS RECEBIMENTO PELA COELCE;
  - 11 - ADMITE-SE UMA TOLERÂNCIA DE ±2% NAS COTAS APRESENTADAS, EXCETO ONDE INDICADO;
  - 12 - DIMENSÕES EM MILÍMETROS, EXCETO ONDE INDICADO;
  - 13 - DESENHO SEM ESCALAS.

ESPECIFICAR: PARAFUSO CABEÇA QUADRADA M16 x 2mm, AÇO ZINCADO, (A)mm DE COMPRIMENTO, COM (B)mm DE COMPRIMENTO NA PARTE ROSQUEÁVEL, COM UMA PORCA QUADRADA, CONFORME DESENHO Nº 410.10.5 DO PM-01.  
(A) INDICAR O COMPRIMENTO DO PARAFUSO CONFORME TABELA 1;  
(B) INDICAR COMPRIMENTO DA PARTE ROSQUEÁVEL CONFORME TABELA 1.

## 26. CABO CORDPLAST (PP) 03 X 2,50mm<sup>2</sup> – 450/750V

### CONSTRUÇÃO

#### CONDUTOR

Metal: fios de cobre nu, têmpera mole.

Encordoamento: extraflexível (classe 5)

#### ISOLAÇÃO

Composto termoplástico de PVC flexível.

#### ENCHIMENTO

Composto termoplástico de PVC.

#### COBERTURA

Composto termoplástico de PVC flexível, na cor preta.

#### IDENTIFICAÇÃO

Cobertura: preta com gravação metro a metro.

Veias do cabo:

Cabo tripolar: isolação preta, branca e azul-claro ou preta, azul-claro e verde-amarela.

#### TEMPERATURAS MÁXIMAS DO CONDUTOR

70°C em serviço contínuo, 100°C em sobrecarga e 160°C em curto-circuito.

#### NORMAS APLICÁVEIS

NBR13249 e NBR NM 280

#### DADOS CONSTRUTIVOS

**DIÂMETRO NOMINAL DO CONDUTOR (mm):** 1,90

**ESPESSURA NOMINAL ISOLAÇÃO (mm):** 0,80

**ESPESSURA NOMINAL COBERTURA (mm):** 0,90

**DIÂMETRO EXTERNO NOMINAL (mm):** 9,0

**PESO LÍQUIDO NOMINAL (Kg/KM):** 134

**ACONDICIONAMENTO:** rolo de 100 metros

## 27. SOQUETE EM PORCELA ROSCA E-27

Base E27 - Porcelana

Produtos em porcelana, soquete em latão e bornes automáticos de forma facilitar a instalação e também

com proteção contra choques acidentais (4A-250V9).

Para lâmpadas incandescentes, fluorescentes compactas integradas e de descarga em alta pressão.

Uso com fios de 0,5mm<sup>2</sup> até 2,5mm<sup>2</sup>.

Uso incorporado em luminárias e plafons e fixação antigiro com travessa de até 18mm de largura

## 28. SOQUETE EM PORCELA ROSCA E-40

Base E40 - porcelana esmaltada

Produtos em porcelana esmaltada, soquete em cobre niquelado e com bornes embutidos (16A - 700V9).

Travamento anti-vibratório lateral da lâmpada.

Para lâmpadas incandescentes, halógenas, mistas, vapor de mercúrio, vapor de sódio de alta pressão e multi-vapores metálicos.

Uso incorporado em luminárias externas, públicas e luminárias para ambientes a prova de explosão.



## 29. MATERIAIS PARA UTILIZAÇÃO EM REDES DE DISTRIBUIÇÃO PRIMÁRIA E SECUNDÁRIA DE ENERGIA

Todos os materiais a serem utilizados devem estar em conformidade com os documentos técnicos da concessionária de energia local (Enel):

### - Padrão de Materiais:

Equipamentos;

Condutores;

Concreto;

Ferragens;

Isoladores e acessórios;

Conectores;

Pré-formados;

Aterramento.

### - Padrões de Estruturas – Distribuição:

PE-038/2014 R-03 (Rede Secundária de Distribuição Aérea 380/220V);

PE-C 031/2015 R-01 (Rede de Distribuição Aérea de Média Tensão);

PE-030/2015 R-01 (Instalações de Iluminação Pública);

PE-030/2015 R-01 ANEXO (Instalações de Iluminação Pública - Relação de Estruturas).

### - Especificações Técnicas;

#### - Decisões Técnicas:

DT-Br 042/2016 R-00 (Utilização de Materiais em Linhas e Redes de Distribuição Aéreas de AT, MT e BT);

DT-144/2013 R-00 (Instalação de Caixa de Proteção Secundária na Rede de Baixa Tensão);

DT-044/2016 R-21 (Autoconstrução de Extensão de Rede de Distribuição);

DT-044/2016 R-21 ANEXO (Autoconstrução de Extensão de Rede de Distribuição-Anexos);

DT-091/2015 R-03 (Codificação de Postes para Redes e Linhas);

DT-091/2015 R-03 ANEXO (Codificação de Postes para Redes e Linhas-tTabela de Códigos (CSI))

DT-142/2013 R-00 (Uso de Placas de Identificação nas Luminárias de Iluminação Pública);

#### - Critérios de Projetos:

CP-001/2014 R-03 (Rede de Distribuição Aérea de Média e Baixa Tensão).

**OBS.:** Os demais materiais que não constarem neste documento, obdecerão as especificações das respectivas composições de preços.



## ANEXO I.A - PLANILHA ORÇAMENTÁRIA

TABELAS: SEINFRA 027.1 (COM DESONERAÇÃO) e ORSE INFRA 2021

CANCELAMENTO  
DE NUMERAÇÃO

ITEM	ATIVIDADE	UND	QUANT.	PREÇO UNIT - R\$	PREÇO TOTAL - R\$
1.	<b>SERVIÇO QUANTO AO FUNCIONAMENTO DO SISTEMA DE ILUMINAÇÃO PÚBLICA</b>				
1.1	Serviço de Garantia do Funcionamento do Sistema de Iluminação Pública Convencional, Incluindo Software de Gestão, Administração Local, Call Center e Manutenção do Cadastro.	PL	88.680,00	14,31	1.269.339,27
2	<b>SERVIÇOS DE EFICIENTIZAÇÃO E AMPLIAÇÃO</b>				
ITEM	ATIVIDADE	UND	QUANT.	PREÇO UNIT - R\$	PREÇO TOTAL - R\$
2.1	<b>Instalação de luminária Decorativa LED . - ILUMINAÇÃO DE ESPAÇO URBANO</b>				
2.1.1	Instalação de luminária decorativa led de 30 W.	UN	15,00	2213,47	33.202,05
2.1.2	Instalação de luminária decorativa led de 60 W.	UN	15,00	2333,53	35.002,95
2.2	<b>Instalação de Luminária Viária Tipo LED com Altura de Montagem Até 12m com Sistema de Telegestão</b>				
2.2.1	Instalação de luminária viária tipo LED de 131W a 210W com altura de montagem até 12m com sistema de telegestão	UN	10,00	3309,04	33.090,40
2.2.2	Instalação de luminária viária tipo LED de 211W a 270W com altura de montagem até 12m com sistema de telegestão	UN	10,00	5184,12	51.841,20
2.3	<b>Instalação de Luminárias Viárias Tipo LED com Altura de Montagem Até 12m .</b>				
2.3.1	Instalação de luminária Viária LED de 25W a 40W.	UN	200,00	1375,01	275.002,00
2.3.2	Instalação de luminária Viária LED de 50W a 60W.	UN	1.500,00	1350,57	2.025.855,00
2.3.3	Instalação de luminária Viária LED de 90W a 120W.	UN	200,00	1771,88	354.376,00
2.3.4	Instalação de luminária Viária LED de 131W a 160W.	UN	200,00	2275,40	455.080,00
2.3.5	Instalação de luminária Viária LED de 180W a 220W.	UN	30,00	2434,20	73.026,00
2.3.6	Instalação de 2 luminária Viária LED 50W Kit Solar.	UN	10,00	11270,96	112.709,60
2.4	<b>Instalação de Projetor LED</b>				
2.4.1	Instalação de Projetor LED 180W a 220W	UN	20,00	971,15	19.423,00
2.4.2	Instalação de Projetor LED 400W a 500W	UN	30,00	9392,50	281.775,00
2.4.3	Instalação de Projetor LED 40W a 60W	UN	30,00	571,32	17.139,60
2.4.4	Instalação de Projetor Retangular LED RGB	UN	10,00	2442,01	24.420,10
2.5	<b>Instalação de projetor em alumínio injetado, instalado em poste.</b>				
2.5.1	Instalação de projetor em alumínio injetado; com lâmpada vapor metálico de 400W em poste com altura de montagem de 10 a 15m.	UN	2,00	1208,96	2.417,92

**ANEXO I.A - PLANILHA ORÇAMENTÁRIA**

<b>2.6</b>	<b>Instalação de Projetor de embuti no Piso</b>				
2.6.1	Instalação de projetor de embutir no piso, com lâmpada vapor metálico de 150W	UN	2,00	8604,19	17.208,38
2.6.2	Instalação de projetor de embutir no piso, com lâmpada vapor metálico de 250W	UN	2,00	2357,10	4.714,20
<b>2.7</b>	<b>Instalação de Projetor de LED Embutir no Piso</b>				
2.7.1	Instalação de Projetor de embutir no piso, com lâmpada led	UN	10,00	607,29	6.072,90
<b>2.8</b>	<b>Outros Elementos</b>				
2.8.1	Retirada de Luminária Decorativa Para lâmpada de 250W	UN	2,00	63,36	126,72
2.8.2	Retirada de Projeto Com Lâmpada de 1000W	UN	2,00	56,88	113,76
2.8.3	Retirada de Projeto Com Lâmpada de 250W	UN	2,00	71,53	143,06
2.8.4	Retirada de Projeto Com Lâmpada de 400W	UN	2,00	56,88	113,76
<b>2.9</b>	<b>Colocação de Poste No Prumo</b>				
2.9.1	Colocação de Poste De Concreto Até 14m No Prumo	UN	1,00	168,97	168,97
<b>2.10</b>	<b>Instalação de Poste de Concreto do Tipo Duplo T</b>				
2.10.1	Instalação de Poste em Concreto do Tipo Duplo T 12m/600kgf	UN	1,00	1649,99	1.649,99
2.10.2	Instalação de Poste em Concreto do Tipo Duplo T 9m/150kgf	UN	1,00	973,57	973,57
2.10.3	Instalação de Poste em Concreto do Tipo Duplo T 9m/300kgf	UN	1,00	1120,90	1.120,90
2.10.4	Instalação de Poste em Concreto do Tipo Duplo T 10,5m/150kgf	UN	1,00	1283,83	1.283,83
<b>2.11</b>	<b>Instalação de Poste Metálico Cilíndrico Reto Com Frange</b>				
2.11.1	Instalação de Poste Metálico Cilíndrico Reto C/ Flange 5m	UN	1,00	1340,12	1.340,12
2.11.2	Instalação de Poste Metálico Cilíndrico Reto C/ Flange 6m	UN	1,00	1629,77	1.629,77
2.11.3	Instalação de Poste Metálico Cilíndrico Reto C/ Flange 8 m	UN	1,00	2299,66	2.299,66
2.11.4	Instalação de Poste Metálico Cilíndrico Reto C/ Flange 10 m	UN	1,00	2589,58	2.589,58
<b>2.12</b>	<b>Instalação de Poste Metálico Cilíndrico Reto Sem Frange</b>				
2.12.1	Instalação de Poste Metálico Cilíndrico Reto Engastado 5m	UN	1,00	1455,73	1.455,73
2.12.2	Instalação de Poste Metálico Cilíndrico Reto Engastado 6m	UN	1,00	1551,13	1.551,13
2.12.3	Instalação de Poste Metálico Cilíndrico Reto Engastado 7m	UN	1,00	1977,86	1.977,86
2.12.4	Instalação de Poste Metálico Cilíndrico Reto Engastado 8m	UN	1,00	2080,99	2.080,99

**ANEXO I.A - PLANILHA ORÇAMENTÁRIA**

ANEXO I.A - PLANILHA ORÇAMENTÁRIA					
<b>2.13</b>	<b>Instalação de Poste Em PRFV (Poliéster Reforçado com Fibra de Vidro)</b>				
<b>2.13.1</b>	Instalação de poste circular em PRFV (Poliéster Reforçado com Fibra de Vidro) 09 metros altura total	UN	1,00	2981,86	2.981,86
<b>2.14</b>	<b>Instalação De Poste de Concreto do Tipo Redondo Circular</b>				
<b>2.14.1</b>	Instalação de Poste Redondo de Concreto 10/200	UN	20,00	1251,13	25.022,60
<b>2.14.2</b>	Instalação de Poste Redondo de Concreto 9/200	UN	10,00	1074,21	10.742,10
<b>2.14.3</b>	Instalação de Poste Redondo de Concreto 12/200	UN	10,00	2228,13	22.281,30
<b>2.14.4</b>	Instalação de Poste Redondo de Concreto 14/200	UN	10,00	2712,54	27.125,40
<b>2.15</b>	<b>Pintura Em Poste</b>				
<b>2.15.1</b>	Pintura em Poste de Até 14m	UN	10,00	102,40	1.024,00
<b>2.16</b>	<b>Retirada De Poste Em Concreto Tipo Duplo T</b>				
<b>2.16.1</b>	Retirada de Poste de Concreto Tipo Duplo T Até 12m	UN	1,00	95,93	95,93
<b>2.17</b>	<b>Instalação de Braço Para Luminária De Iluminação Pública</b>				
<b>2.17.1</b>	Instalação de Braço de 1000mm (Incluindo ferragens)	UN	500,00	238,08	119.040,00
<b>2.17.2</b>	Instalação de Braço de 2000mm (Incluindo ferragens)	UN	1.000,00	252,07	252.070,00
<b>2.17.3</b>	Instalação de Braço de 3000mm (Incluindo ferragens)	UN	100,00	619,46	61.946,00
<b>2.17.4</b>	Instalação de Braço de 4500mm (Incluindo ferragens)	UN	20,00	405,01	8.100,20
<b>2.18</b>	<b>Instalação De Braço Ornamental</b>				
<b>2.18.1</b>	Instalação de Braço Ornamental Duplo, fixado em suporte circular, projeção horizontal de 2000mm	UN	20,00	1564,87	31.297,40
<b>2.18.2</b>	Instalação de Braço Ornamental Simples, fixado em suporte circular, projeção horizontal de 2000mm	UN	20,00	1016,96	20.339,20
<b>2.18.3</b>	Instalação de Braço Ornamental Simples, fixado em suporte circular, projeção horizontal de 700mm	UN	20,00	747,78	14.955,60
<b>2.19</b>	<b>Instalação De Suporte De Iluminação</b>				
<b>2.19.1</b>	Instalação de Suporte de Iluminação em Topo de Poste de 10 a 15m – Suporte Para 2 Petalas	m	20,00	171,71	3.434,20
<b>2.19.2</b>	Instalação de Suporte de Iluminação em Topo de Poste de 10 a 15m – Suporte Para 4 Petalas	m	20,00	230,96	4.619,20
<b>2.20</b>	<b>Instalação de Celula Fotoeletrônica</b>				
<b>2.20.1</b>	Instalação de Celula Fotoeletrônica	UN	1,00	59,51	59,51
<b>2.21</b>	<b>Instalação De Disjuntores Termomagnéticos</b>				
<b>2.21.1</b>	Instalação de Disjuntor Termomagnético Até 50A Monopolar	UN	1,00	21,02	21,02
<b>2.21.2</b>	Instalação de Disjuntor Termomagnético 50A Até 100A Monopolar	UN	1,00	20,59	20,59

PREFEITURA MUNICIPAL DE MOURA  
 FLS  
 FLS  
 CANCELAMENTO  
 DE NUMERAÇÃO  
 123,09  
 123,09

ANEXO I.A - PLANILHA ORÇAMENTÁRIA					
2.21.3	Instalação de Disjuntor Termomagnético Até 50A Tripolar	UN			
2.21.4	Instalação de Disjuntor Termomagnético 50A Até 100A Tripolar	UN		123,09	123,09
2.22	<b>Retirada De Quadro De Medição</b>				
2.22.1	Retirada de Quadro de Medição	M	1,00	14,52	14,52
2.25	<b>Instalação De Quadro De Medição</b>				
2.23.1	Instalação de Quadro de Medição e Distribuição – 6 Circuitos c/ Programador Horário	M	10,00	1400,98	14.009,80
2.23.2	Instalação de Quadro de Distribuição 25A 220V 3 Circuitos, com programador horário	M	10,00	1357,42	13.574,20
2.23.3	Instalação de Quadro de Distribuição 80A 220V 6 Circuitos.	M	10,00	1974,66	19.746,60
2.23.4	Instalação de Quadro de Distribuição 80A 220V 6 Circuitos, com programador horário	M	10,00	1357,42	13.574,20
2.24	<b>Ancoragem De Rede Em Poste</b>				
2.24.1	Instalação de Armação Secundária S1	UN	10,00	102,63	1.026,30
2.25	<b>Aplicação De Solda Exotermica</b>				
2.25.1	Aplicação de Solda Estanhada Para Conexão de Cabo	UN	1,00	17,96	17,96
2.25.2	Aplicação de Solda Exotérmica	UN	1,00	294,56	294,56
2.26	<b>Instalação De 1 Metro De Cabo 0,6/1kV, Instalado Em Eletroduto</b>				
2.26.1	Instalação de 1 metro de cabo 0,6/1kV em eletroduto ou braço de IP – 10 mm <sup>2</sup>	M	10,00	14,47	144,70
2.26.2	Instalação de 1 metro de cabo 0,6/1kV em eletroduto ou braço de IP – 16 mm <sup>2</sup>	M	10,00	19,57	195,70
2.26.3	Instalação de 1 metro de cabo 0,6/1kV em eletroduto ou braço de IP – 2,5 mm <sup>2</sup>	M	100,00	7,77	777,00
2.26.4	Instalação de 1 metro de cabo 0,6/1kV em eletroduto ou braço de IP – 25 mm <sup>2</sup>	M	10,00	26,20	262,00
2.26.5	Instalação de 1 metro de cabo 0,6/1kV em eletroduto ou braço de IP – 35 mm <sup>2</sup>	M	10,00	34,95	349,50
2.26.6	Instalação de 1 metro de cabo 0,6/1kV em eletroduto ou braço de IP – 4 mm <sup>2</sup>	M	10,00	9,32	93,20
2.26.7	Instalação de 1 metro de cabo 0,6/1kV em eletroduto ou braço de IP – 6 mm <sup>2</sup>	M	10,00	11,09	110,90
2.27	<b>Instalação De 1 Metro De Cabo Tripolar Tipo Triplast (Plastichumbo)</b>				
2.27.1	Instalação de 1 Metro de Cabo Tripolar Tipo Triplast – 10 mm <sup>2</sup>	UN	10,00	31,21	312,10
2.27.2	Instalação de 1 Metro de Cabo Tripolar Tipo Triplast – 2,5 mm <sup>2</sup>	UN	5.000,00	12,16	60.800,00
2.27.3	Instalação de 1 Metro de Cabo Tripolar Tipo Triplast – 4 mm <sup>2</sup>	UN	10,00	18,65	186,50

ANEXO I.A - PLANILHA ORÇAMENTÁRIA

PREFEITURA MUNICIPAL DE MUNK... FLS  
 CANCELAMENTO DE NUMERAÇÃO  
 LEI: 8.160/93  
 COMISSÃO DE LICITAÇÃO

<b>2.28</b>	<b>Instalação De Conectores Em Rede Aérea Isolada – Conector Perfurante</b>				
<b>2.28.1</b>	Instalação de Conectores em Rede Aérea Isolada – Conector Perfurante 2,5mm2 a 25mm2 -120mm2	UN	100,00	29,03	2.903,00
<b>2.28.2</b>	Instalação de Conectores em Rede Aérea Isolada – Conector Perfurante 2,5mm2 a 25mm2 – 50mm2	UN	100,00	21,89	2.189,00
<b>2.28.3</b>	Instalação de Conectores em Rede Aérea Isolada – Conector Perfurante 2,5mm2 a 25mm2 – 95mm2	UN	100,00	27,74	2.774,00
<b>2.28.4</b>	Instalação de Conectores em Rede Aérea Isolada – Conector Perfurante 2,5 mm2 a 16 mm2 – 10 A 16 mm2	UN	100,00	14,88	1.488,00
<b>2.28.5</b>	Instalação de Conectores em Rede Aérea Isolada – Conector Perfurante 2,5 mm2 a 35 mm2	UN	100,00	15,67	1.567,00
<b>2.29</b>	<b>Instalação De Conectores Em Rede Aérea Não Isolada – Conector Cunha</b>				
<b>2.29.1</b>	Instalação de Conectores em Rede Aérea Não Isolada – Conector Cunha 1,5 mm2 a 4 mm2 – 10 a 16 mm2	UN	100,00	10,64	1.064,00
<b>2.29.2</b>	Instalação de Conectores em Rede Aérea Não Isolada – Conector Cunha 2,5 mm2 – 25 mm2	UN	100,00	20,95	2.095,00
<b>2.30</b>	<b>Instalação De Conectores Em Luminária</b>				
<b>2.30.1</b>	Instalação de Conector Tipo Dedal	UN	100,00	4,63	463,00
<b>2.31</b>	<b>Fita Fusimec</b>				
<b>2.31.1</b>	Instalação de Fita Fusimec	M	1,00	3,73	3,73
<b>2.32</b>	<b>Haste de Aterramento</b>				
<b>2.32.1</b>	Instalação de Haste de Aterramento ½" x 2,54m	UN	10,00	53,06	530,60
<b>2.32.2</b>	Instalação de Haste de Aterramento 5/8" x 3m	UN	10,00	65,20	652,00
<b>2.33</b>	<b>Instalação De Rede Multiplexada em Poste</b>				
<b>2.33.1</b>	Instalação de Rede Multiplexada em Poste – 3 x 10 mm2 0,6/1kV em alumínio	UN	100,00	132,49	13.249,00
<b>2.33.2</b>	Instalação de Rede Multiplexada em Poste – 2 x 16 mm2 0,6/1kV em alumínio	UN	100,00	109,33	10.933,00
<b>2.33.3</b>	Instalação de Rede Multiplexada em Poste – 3 x 16 mm2 0,6/1kV em alumínio	UN	100,00	113,92	11.392,00
<b>2.33.4</b>	Instalação de Rede Multiplexada em Poste – 3 x 25 mm2 0,6/1kV em alumínio	UN	10,00	159,78	1.597,80
<b>2.33.5</b>	Instalação de Rede Multiplexada em Poste – 4 x 16 mm2 0,6/1kV em alumínio	UN	10,00	135,04	1.350,40
<b>2.34</b>	<b>Retirada De Metro de Condutor</b>				
<b>2.34.1</b>	Retirada de Metro de Condutor Aéreo	UN	1,00	21,12	21,12
<b>2.35</b>	<b>Disponibilidade De Caminhão Munk</b>				
<b>2.35.1</b>	Disponibilidade de Caminhão Munk com ajudante , período diúno, dias úteis	h	1,00	211,21	211,21

*[Handwritten signatures and marks]*

PREFEITURA MUNICIPAL DE SÃO PAULO  
 FLS  
 503  
 CANCELAMENTO DE NUMERAÇÃO  
 COMISSÃO DE LICITAÇÃO

ANEXO I.A - PLANILHA ORÇAMENTÁRIA					
2.35.2	Disponibilidade de Caminhão Munk com ajudante , período diúno, durante dia de domingo e feriados	h	1,00	254,77	254,77
2.35.3	Disponibilidade de Caminhão Munk com ajudante , período diúno, durante dia de sábado	h	1,00	211,21	211,21
2.35.4	Disponibilidade de Caminhão Munk com ajudante , período noturno, dias úteis	h	1,00	225,73	225,73
2.35.5	Disponibilidade de Caminhão Munk com ajudante , período noturno, domingos e feriados	h	1,00	235,41	235,41
2.35.6	Disponibilidade de Caminhão Munk com ajudante , período noturno, dias de sábado	h	1,00	225,73	225,73
<b>2.36</b>	<b>Disponibilidade De Turma Leve</b>				
2.36.1	Disponibilidade de Turma Leve Período Noturno, dias Úteis	h	1,00	235,41	235,41
2.36.2	Disponibilidade de Turma Leve Período Diurno, dias Úteis	h	1,00	211,20	211,20
2.36.3	Disponibilidade de Turma Leve Período Diurno, dias Domingos e Feriados	h	1,00	249,93	249,93
2.36.4	Disponibilidade de Turma Leve Período Diurno, Aos Sábados	h	1,00	220,89	220,89
2.36.5	Disponibilidade de Turma Leve Período Noturno, Aos Domingos e Feriados	h	1,00	214,41	214,41
2.36.6	Disponibilidade de Turma Leve Período Noturno, Aos Sábados	h	1,00	230,57	230,57
<b>2.37</b>	<b>Disponibilidade De Turma Pesada</b>				
2.37.1	Disponibilidade de Turma Pesada Período Noturno, Dias Úteis	h	1,00	220,89	220,89
2.37.2	Disponibilidade de Turma Leve Período Diurno, Dias Úteis	h	1,00	211,21	211,21
2.37.3	Disponibilidade de Turma Pesada Período Diurno, Aos Domingos e Feriados	h	1,00	225,73	225,73
2.37.4	Disponibilidade de Turma Leve Período Diurno, Aos Sábados	h	1,00	216,05	216,05
2.37.5	Disponibilidade de Turma Pesada Período Noturno, Aos Domingos e Feriados	h	1,00	235,41	235,41
2.37.6	Disponibilidade de Turma Pesada Período Noturno, Aos Sábados	h	1,00	249,87	249,87
<b>2.38</b>	<b>Mão De Obra Para Retirada De Braço Com Luminária</b>				
2.38.1	Mão de Obra para Retirada de Braço com Luminária – 1000 mm	UN	300,00	63,36	19.008,00
2.38.2	Mão de Obra para Retirada de Braço com Luminária – 2000 mm	UN	50,00	84,48	4.224,00
2.38.3	Mão de Obra para Retirada de Braço com Luminária – 3000 mm	UN	20,00	95,04	1.900,80
<b>2.39</b>	<b>Mão De Obra Para Montagem e Desmontagem De Projetor em Eventos</b>				
2.39.1	Mão de Obra para Instalação e Retirada de Projetor Em Evento	UN	50,00	408,69	20.434,50
<b>2.40</b>	<b>Escavação Manual De Vala</b>				
2.40.1	Escavação Manual de Vala (h = 2,0 m)	m3	10,00	24,20	242,00
<b>2.41</b>	<b>Instalação de Caixa de Passagem</b>				
2.41.1	Instalação de Caixa de Passagem de Concreto no Piso – 40 x 40 x 40 cm	UN	10,00	202,29	2.022,90
2.41.2	Instalação de Caixa de Passagem de Concreto no Piso – 60 x 60 x 60 cm	UN	10,00	277,76	2.777,60

ANEXO I.A - PLANILHA ORÇAMENTÁRIA

LEI: 8.006/03  
 COMISSÃO LICITACAO

<b>2.42</b>	<b>Instalação De Eletroduto Em PVC Rígido</b>				
2.42.1	Instalação de Eletroduto Rígido Roscável de PVC embutido no piso de 1"	m	10,00	19,14	191,40
2.42.2	Instalação de Eletroduto Rígido roscável de PVC embutido no piso de 1 1/2"	m	10,00	28,22	282,20
2.42.3	Instalação de Eletroduto Rígido Roscável de PVC embutido no piso de 2"	m	10,00	31,37	313,70
2.42.4	Instalação de de eletroduto rígido roscável de PVC embutido no piso de 2 1/2"	m	10,00	39,10	391,00
2.42.5	Instalação de de eletroduto rígido roscável de PVC embutido no piso de 3"	m	10,00	45,36	453,60
<b>2.43</b>	<b>Instalação de Luva Para Eletroduto de PVC Rígido</b>				
2.43.1	Luva p/ eletroduto PVC roscável D= 32mm (1")	UN	1,00	6,42	6,42
2.43.2	Luva p/ eletroduto PVC roscável D= 50mm (1 1/2")	UN	1,00	11,96	11,96
2.43.3	Luva p/ eletroduto PVC roscável D= 60mm (2")	UN	1,00	19,70	19,70
2.43.4	Luva p/ eletroduto PVC roscável D= 85mm (3")	UN	1,00	52,52	52,52
2.43.5	Luva p/ eletroduto PVC roscável D= 110mm (4")	UN	1,00	72,53	72,53
<b>2.44</b>	<b>Instalação de Metro de Eletroduto de Ferro Galvanizado</b>				
2.44.1	Instalação de eletroduto de ferro galvanizado esmaltado Classe LI D= 1 1/2"	UN	10,00	33,59	335,90
2.44.2	Instalação de eletroduto de ferro galvanizado esmaltado Classe LI D= 1"	UN	10,00	22,18	221,80
2.44.3	Instalação de eletroduto de ferro galvanizado esmaltado Classe LI D= 60mm (2")	UN	10,00	42,32	423,20
2.44.4	Instalação de eletroduto de ferro galvanizado esmaltado Classe LI D= 3"	UN	10,00	228,84	2.288,40
2.44.5	Instalação de eletroduto de ferro galvanizado esmaltado Classe LI D= 4"	UN	10,00	299,77	2.997,70
<b>2.45</b>	<b>Instalação de Metro de Eletroduto PEAD embutido no Piso</b>				
2.45.1	Eletroduto corrugado flexível em PEAD Ø = 1.1/2", tipo Kanalex ou similar	UN	10,00	34,30	343,00
2.45.2	Eletroduto corrugado flexível Ø 2" em PEAD, tipo Kanaduto/SW (Kanaflex ou similar)	UN	10,00	41,44	414,40
2.45.3	Eletroduto corrugado flexível em PEAD Ø = 3", tipo Kanalex ou similar	UN	10,00	57,49	574,90
<b>2.46</b>	<b>Instalação de Metro de Eletroduto de PVC Envolto em Concreto Magro</b>				
2.46.1	Instalação de de eletroduto rígido roscável de PVC de 1 1/2" envolto em concreto magro.	UN	10,00	47,56	475,60
2.46.2	Instalação de de eletroduto rígido roscável de PVC de 1" envolto em concreto magro	UN	10,00	39,44	394,40
2.46.3	Instalação de de eletroduto rígido roscável de PVC de 2" envolto em concreto magro	UN	10,00	54,09	540,90
2.46.4	Instalação de de eletroduto rígido roscável de PVC 3" envolto em concreto magro	UN	10,00	82,60	826,00
2.46.5	Instalação de de eletroduto rígido roscável de PVC de ¾", envolto em concreto magro	UN	10,00	32,08	320,80
2.46.6	Instalação de eletroduto rígido roscável de PVC de 4" envolto em concreto magro	UN	10,00	124,57	1.245,70



## ANEXO I.A - PLANILHA ORÇAMENTÁRIA

ANEXO I.A - PLANILHA ORÇAMENTÁRIA					
2.47	<b>Instalação de Tampa com Berço</b>				
2.47.1	Instalação de Tampa com berço ,concreto esp.= 5CM, 40 x 40 x 40cm	UN	1,00	11,68	11,68
2.47.2	Instalação de Tampa com Berço, com concreto esp.= 5CM , 60 x 60 x 60 cm	UN	1,00	17,89	17,89
2.48	<b>Instalação de Curva 90 em PVC para eletroduto</b>				
2.48.1	Curva P/Eletroduto Pvc Rosc. D= 32mm (1")	UN	1,00	10,25	10,25
2.48.2	Curva P/Eletroduto Pvc Rosc. D= 50mm (1 1/2")	UN	1,00	17,50	17,50
2.48.3	Curva P/Eletroduto Pvc Rosc. D= 60mm (2")	UN	1,00	27,17	27,17
2.48.4	Curva P/Eletroduto Pvc Rosc. D= 85mm (3")	UN	1,00	70,84	70,84
2.48.5	Curva P/Eletroduto Pvc Rosc. D=110mm (4")	UN	1,00	103,17	103,17
2.48.6	Curva P/Eletroduto Pvc Rosc. D= 25mm (3/4")	UM	1,00	8,80	8,80
2.49	<b>Pavimentação Asfáltica</b>				
2.49.1	Retirada e recomposição de pavimentação asfáltica com utilização de martelete pneumático	M3	1,00	112,67	112,67
2.50	<b>Retirada e Reassentamento de Piso</b>				
2.50.1	Retirada e Reassentamento de Paralelepípedo	M2	1,00	33,44	33,44
2.50.2	Retirada e Reassentamento de Piso Intertravado	M2	1,00	33,44	33,44
2.50.3	Retirada e Reassentamento de Piso Pedra Portuguesa	M2	1,00	33,65	33,65
2.50.4	Retirada e Reassentamento de Piso Pedra Tosca	M2	1,00	26,75	26,75
2.51	<b>Apiloamento</b>				
2.51.1	Apiloamento de Terra em Vala	M3	1,00	49,32	49,32
2.52	<b>Aplicação de Concreto</b>				
2.52.1	Aplicação de Concreto Magro para Confecção de Base de Poste	M3	1,00	119,30	119,30
2.53	<b>Confecção De Fossa Em Alvenaria</b>				
2.53.1	Confecção de Fossa em Alvenaria (60 x 60 x 60) cm, com grade de ferro	UN	1,00	446,12	446,12
2.53.2	Confecção de Fossa em Alvenaria (60 x 60 x 60) cm, com vidro temperado	UN	1,00	674,48	674,48

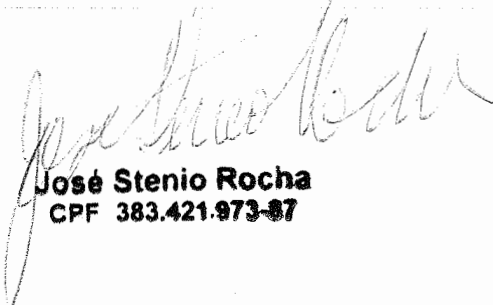
PREFEITURA MUNICIPAL DE ITAITINGA  
 FLS 506  
 CANCELAMENTO DE NUMERAÇÃO  
 LEI: 8.007/03  
 COMISSÃO DE LICITAÇÃO Nº 001/03

ANEXO I.A - PLANILHA ORÇAMENTÁRIA

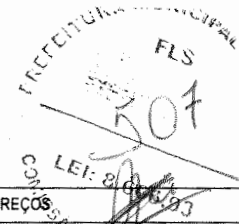
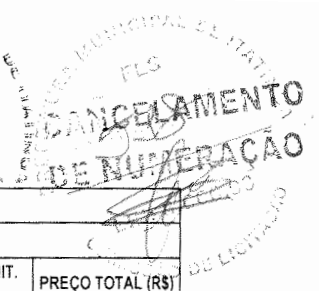
2.53.3	Confecção de Fossa em Alvenaria (80 x 80 x 100) cm, com grade de ferro	UN	1,00	597,94	597,94
2.53.4	Confecção de Fossa em Alvenaria (80 x 80 x 100) cm, com vidro temperado	UN	1,00	789,09	789,09
3	SERVIÇO DE RECADASTRAMENTO E LEVANTAMENTO DE ATIVOS DO SISTEMA DE ILUMINAÇÃO PÚBLICA				
ITEM	DESCRIÇÃO	UND	QTD	PREÇO UNIT - R\$	PREÇO TOTAL - R\$
3.1	Serviço de Atualização do Cadastro Georreferenciado do Sistema de Iluminação Pública No Município de Itaitinga com Aplicação de Planqueta de Identificação	UN	7.390,00	15,48	114.397,20

TOTAL

R\$ 6.082.921,67

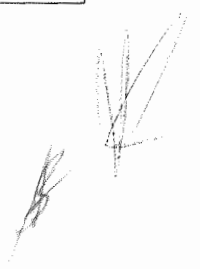
  
**José Stenio Rocha**  
 CPF 383.421.973-87

*[Handwritten mark]*

ANEXO I.B - COMPOSIÇÕES INDIVIDUAIS DE PREÇOS						
TABELA SEINFRA 27.1(DESONERADA) E ORSE JANEIRO-1/2021						
CÓDIGO	DESCRIÇÃO	UNID.	COEF.		PREÇO UNIT. (R\$)	PREÇO TOTAL (R\$)
2.1.1	Instalação de luminária decorativa led de 30 W.	UN				R\$ 2.213,47
	Mão de Obra					
12312	ELETRICISTA	H	0,5	1	R\$ 20,77	R\$ 10,39
10042	AJUDANTE DE ELETRICISTA	H	0,5	1	R\$ 16,77	R\$ 8,39
	<b>Total Mão de Obra</b>					<b>R\$ 18,77</b>
	Material					
13560/ORSE	Luminária LED Urbana Decorativa, Pot.30W, 5.000 k, IP 66 em alum. injetado, vida útil 50.000hs, Refrator em vidro plano temperado liso, esp. 4mm, tensão 220v, Modelo Egeu II da Ilumatic ou similar	UN	1	1	R\$ 1.635,02	R\$ 1.635,02
	<b>Total Material</b>					<b>R\$ 1.635,02</b>
	Equipamentos					
10705	CAMINHÃO C/ CESTA EQUIPADO (13M, VW 8120), COM GUINDASTE, COMBUSTÍVEL E MOTORISTA P/ CONTA PARA SERVIÇOS DIVERSOS	H	0,5	1	R\$ 126,29	R\$ 63,15
	<b>Total Equipamentos</b>					<b>R\$ 63,15</b>
	Serviços					
		UN		1	R\$ -	R\$ -
	<b>Total Serviços</b>					<b>R\$ -</b>
	Total Material + Mão de Obra + Equipamentos + Serviços					R\$ 1.716,94
	ENCARGOS INCLUSOS					R\$ -
	BDI		28,92%			R\$ 496,54
	<b>Total Geral</b>					<b>R\$ 2.213,47</b>

2.1.2	Instalação de luminária decorativa led de 60 W.	UN				R\$ 2.333,53
	Mão de Obra					
12312	ELETRICISTA	H	0,5	1	R\$ 20,77	R\$ 10,39
10042	AJUDANTE DE ELETRICISTA	H	0,5	1	R\$ 16,77	R\$ 8,39
	<b>Total Mão de Obra</b>					<b>R\$ 18,77</b>
	Material					
13535/ORSE	Luminária LED Urbana Decorativa, Pot.60W, 5.000 k, IP 66 em alum. injetado, vida útil 50.000hs, Refrator em vidro plano temperado liso, esp. 4mm, tensão 220v, Modelo Egeu II da Ilumatic ou similar	UN	1	1	R\$ 1.728,15	R\$ 1.728,15
	<b>Total Material</b>					<b>R\$ 1.728,15</b>
	Equipamentos					
10705	CAMINHÃO C/ CESTA EQUIPADO (13M, VW 8120), COM GUINDASTE, COMBUSTÍVEL E MOTORISTA P/ CONTA PARA SERVIÇOS DIVERSOS	H	0,5	1	R\$ 126,28	R\$ 63,14
	<b>Total Equipamentos</b>					<b>R\$ 63,14</b>
	Serviços					
		UN	1	1	R\$ -	R\$ -
	<b>Total Serviços</b>					<b>R\$ -</b>
	Total Material + Mão de Obra + Equipamentos + Serviços					R\$ 1.810,06
	ENCARGOS INCLUSOS					R\$ -
	BDI		28,92%			R\$ 523,47
	<b>Total Geral</b>					<b>R\$ 2.333,53</b>
2.2.1	Instalação de luminária viária tipo LED de 131W a 210W com altura de montagem até 12m com sistema de telegestão	UN				R\$ 3.309,04
	Mão de Obra					
12312	ELETRICISTA	H	0,6	1	R\$ 20,77	R\$ 12,46



ANEXO I.B - COMPOSIÇÕES INDIVIDUAIS DE PREÇOS

TABELA SEINFRA 27.1(DESONERADA) E ORSE JANEIRO-2021

10042	AJUDANTE DE ELETRICISTA	H	0,6	1	RS	16,77	RS	10,06
	<b>Total Mão de Obra</b>						RS	22,52
	Material							
12985/ORSE	Luminária LED p/ iluminação pública, c/ vidro de prot. anti vandalismo contra impacto IK09, 142Watts, 18300Lumens, 4000K, IRC>70, base p/ relé fotocélula/telegestão 7PIN, corpo alum injet. pint. poliester a pó. 220V IP66 vida	UN	1	1	RS	2.468,44	RS	2.468,44
	<b>Total Material</b>						RS	2.468,44
	Equipamentos							
10705	CAMINHÃO C/ CESTA EQUIPADO (13M, VW 8120), COM GUINDASTE, COMBUSTÍVEL E MOTORISTA P/ CONTA PARA SERVIÇOS DIVERSOS	H	0,6	1	RS	126,29	RS	75,77
	<b>Total Equipamentos</b>						RS	75,77
	Serviços							
		UM		1	RS	-	RS	-
	<b>Total Serviços</b>						RS	-
	Total Material + Mão de Obra + Equipamentos + Serviços						RS	2.566,74
	ENCARGOS INCLUSOS						RS	-
	BDI		28,92%				RS	742,30
	<b>Total Geral</b>						RS	3.309,04
2.2.2	Instalação de luminária viária tipo LED de 211W a 270W com altura de montagem até 12m com sistema de telegestão	UN					RS	5.184,12
	Mão de Obra							
12312	ELETRICISTA	H	0,6	1	RS	20,77	RS	12,46
10042	AJUDANTE DE ELETRICISTA	H	0,6	1	RS	16,77	RS	10,06
	<b>Total Mão de Obra</b>						RS	22,52
	Material							
12987/ORSE	Luminária LED p/ iluminação pública, c/ vidro de prot. anti vandalismo contra impacto IK09, 249Watts, 31500Lumens, 4000K, IRC>70, base p/ relé fotocélula/telegestão 7PIN, corpo alum injet. pint. poliester a pó. 220V IP66 vida útil100 mil horas	UN	1	1	RS	3.922,89	RS	3.922,89
	<b>Total Material</b>						RS	3.922,89
	Equipamentos							
10705	CAMINHÃO C/ CESTA EQUIPADO (13M, VW 8120), COM GUINDASTE, COMBUSTÍVEL E MOTORISTA P/ CONTA PARA SERVIÇOS DIVERSOS	H	0,6	1	RS	126,29	RS	75,77
	<b>Total Equipamentos</b>						RS	75,77
	Serviços							
		UN		1	RS	-	RS	-
	<b>Total Serviços</b>						RS	-
	Total Material + Mão de Obra + Equipamentos + Serviços						RS	4.021,19
	ENCARGOS INCLUSOS						RS	-
	BDI		28,92%				RS	1.162,93
	<b>Total Geral</b>						RS	5.184,12
2.3.1	Instalação de luminária Viária LED de 25W a 40W.	UN					RS	1.375,01
	Mão de Obra							
12312	ELETRICISTA	H	0,4	1	RS	20,77	RS	8,31
10042	AJUDANTE DE ELETRICISTA	H	0,4	1	RS	16,77	RS	6,71
	<b>Total Mão de Obra</b>						RS	15,02
	Material							
12986/ORSE	Luminária LED p/ iluminação pública, c/ vidro de prot. anti vandalismo contra impacto IK08, Pot.25W até 40W, Fluxo lumin. 3600 a 6100l lumens, 4000K, CRI/IRC>70, base p/ relé fotocélula, corpoem alum. injetadoc/ pint. poliester a pó. 220V	UN	1	1	RS	1.001,03	RS	1.001,03
	<b>Total Material</b>						RS	1.001,03

**ANEXO I.B - COMPOSIÇÕES INDIVIDUAIS DE PREÇOS**

**TABELA SEINFRA 27.1(DESONERADA) E ORSE JANEIRO 2021**

	Equipamentos						
10705	CAMINHÃO C/ CESTA EQUIPADO (13M, VW 8120), COM GUINDASTE, COMBUSTÍVEL E MOTORISTA P/ CONTA PARA SERVIÇOS DIVERSOS	H	0,4	1	R\$ 126,29	R\$ 50,52	
	<b>Total Equipamentos</b>					<b>R\$ 50,52</b>	
	Serviços						
		UN	1	1	R\$ -	R\$ -	
	<b>Total Serviços</b>					<b>R\$ -</b>	
	Total Material + Mão de Obra + Equipamentos + Serviços					R\$ 1.066,56	
	ENCARGOS INCLUSOS					R\$ -	
	BDI		28,92%			R\$ 308,45	
	<b>Total Geral</b>					<b>R\$ 1.375,01</b>	
<b>2.3.2</b>	<b>Instalação de luminária Viária LED de 50W a 60W.</b>	<b>UN</b>				<b>R\$ 1.350,57</b>	
	Mão de Obra						
12312	ELETRICISTA	H	0,4	1	R\$ 20,77	R\$ 8,31	
10042	AJUDANTE DE ELETRICISTA	H	0,4	1	R\$ 16,77	R\$ 6,71	
	<b>Total Mão de Obra</b>					<b>R\$ 15,02</b>	
	Material						
12774/ORSE	Luminária em LED para iluminação pública 50W, bivolt, Selo A Inmetro, corpo em alumínio inj, FP 0,95, prot. DPS 10kv, IP66, IK09, Temp. cor 5000k, IRC= ou 70%, v. útil 50.000h, 130 lm/w.gar.5 anos, modelo GL216 G-light ou similar	UN	1	1	R\$ 982,07	R\$ 982,07	
	<b>Total Material</b>					<b>R\$ 982,07</b>	
	Equipamentos						
10705	CAMINHÃO C/ CESTA EQUIPADO (13M, VW 8120), COM GUINDASTE, COMBUSTÍVEL E MOTORISTA P/ CONTA PARA SERVIÇOS DIVERSOS	H	0,4	1	R\$ 126,29	R\$ 50,52	
	<b>Total Equipamentos</b>					<b>R\$ 50,52</b>	
	Serviços						
		UN		1	R\$ -	R\$ -	
	<b>Total Serviços</b>					<b>R\$ -</b>	
	Total Material + Mão de Obra + Equipamentos + Serviços					R\$ 1.047,60	
	ENCARGOS INCLUSOS					R\$ -	
	BDI		28,92%			R\$ 302,97	
	<b>Total Geral</b>					<b>R\$ 1.350,57</b>	
<b>2.3.3</b>	<b>Instalação de luminária Viária LED de 90W a 120W.</b>	<b>UN</b>				<b>R\$ 1.771,88</b>	
	Mão de Obra						
12312	ELETRICISTA	H	0,5	1	R\$ 20,77	R\$ 10,39	
10042	AJUDANTE DE ELETRICISTA	H	0,5	1	R\$ 16,77	R\$ 8,39	
	<b>Total Mão de Obra</b>					<b>R\$ 18,77</b>	
	Material						
12777/ORSE	Luminária em LED para iluminação pública, 120W, bivolt, Selo A Inmetro, corpo em alumínio inj, FP 0,95, prot. DPS 10kv, IP66, IK09, Temp. cor 5000k, IRC= ou 70%, v. útil 50.000h, 130 lm/w.gar.5 anos, modelo GL216 G-light ou similar	UN	1	1	R\$ 1.292,49	R\$ 1.292,49	
	<b>Total Material</b>					<b>R\$ 1.292,49</b>	
	Equipamentos						
10705	CAMINHÃO C/ CESTA EQUIPADO (13M, VW 8120), COM GUINDASTE, COMBUSTÍVEL E MOTORISTA P/ CONTA PARA SERVIÇOS DIVERSOS	H	0,5	1	R\$ 126,29	R\$ 63,15	
	<b>Total Equipamentos</b>					<b>R\$ 63,15</b>	
	Serviços						

ANEXO I.B - COMPOSIÇÕES INDIVIDUAIS DE PREÇOS									
TABELA SEINFRA 27.1(DESONERADA) E ORSE JANEIRO-1/2021									
		UN							
	<b>Total Serviços</b>								
	Total Material + Mão de Obra + Equipamentos + Serviços							R\$	1.374,41
	ENCARGOS INCLUSOS							R\$	-
	BDI		28,92%					R\$	397,48
	<b>Total Geral</b>							<b>R\$</b>	<b>1.771,88</b>
<b>2.3.4</b>	<b>Instalação de luminária Viária LED de 131W a 160W.</b>	<b>UN</b>						<b>R\$</b>	<b>2.275,40</b>
	Mão de Obra								
I2312	ELETRICISTA	H	0,6	1	R\$	20,77	R\$		12,46
I0042	AJUDANTE DE ELETRICISTA	H	0,6	1	R\$	16,77	R\$		10,06
	<b>Total Mão de Obra</b>							<b>R\$</b>	<b>22,52</b>
	Material								
12778/ORSE	Luminária em LED para iluminação pública, 150W, bivoit, Selo A Inmetro, corpo em alumínio inj, FP 0,95, prot. DPS 10kv, IP66, IK09, Temp. cor 5000k, IRC= ou 70%, v. útil 50.000h, 130 lm/w gar 5 anos, modelo GL216 G-light ou similar	UN	1	1	R\$	1.666,67	R\$		1.666,67
	<b>Total Material</b>							<b>R\$</b>	<b>1.666,67</b>
	Equipamentos								
I0705	CAMINHÃO C/ CESTA EQUIPADO (13M, VW 8120), COM GUINDASTE, COMBUSTÍVEL E MOTORISTA P/ CONTA PARA SERVIÇOS DIVERSOS	H	0,6	1	R\$	126,29	R\$		75,77
	<b>Total Equipamentos</b>							<b>R\$</b>	<b>75,77</b>
	Serviços								
		UN	1	1	R\$	-	R\$		-
	<b>Total Serviços</b>							<b>R\$</b>	<b>-</b>
	Total Material + Mão de Obra + Equipamentos + Serviços							R\$	1.764,97
	ENCARGOS INCLUSOS							R\$	-
	BDI		28,92%					R\$	510,43
	<b>Total Geral</b>							<b>R\$</b>	<b>2.275,40</b>
<b>2.3.5</b>	<b>Instalação de luminária Viária LED de 180W a 220W.</b>	<b>UN</b>						<b>R\$</b>	<b>2.434,20</b>
	Mão de Obra								
I2312	ELETRICISTA	H	0,6	1	R\$	20,77	R\$		12,46
I0042	AJUDANTE DE ELETRICISTA	H	0,6	1	R\$	16,77	R\$		10,06
	<b>Total Mão de Obra</b>							<b>R\$</b>	<b>22,52</b>
	Material								
13198/ORSE	Luminária em LED para iluminação pública, 180W, bivoit, Selo A Inmetro, corpo em alumínio inj, FP 0,95, prot. DPS 10kv, IP66, IK09, Temp. cor 5000k, IRC= ou 70%, v. útil 50.000h, 120 lm/w gar 5 anos, modelo GL216 G-light ou similar	UN	1	1	R\$	1.789,85	R\$		1.789,85
	<b>Total Material</b>							<b>R\$</b>	<b>1.789,85</b>
	Equipamentos								
I0705	CAMINHÃO C/ CESTA EQUIPADO (13M, VW 8120), COM GUINDASTE, COMBUSTÍVEL E MOTORISTA P/ CONTA PARA SERVIÇOS DIVERSOS	H	0,6	1	R\$	126,29	R\$		75,77
	<b>Total Equipamentos</b>							<b>R\$</b>	<b>75,77</b>
	Serviços								
		UN	1	1	R\$	-	R\$		-
	<b>Total Serviços</b>							<b>R\$</b>	<b>-</b>
	Total Material + Mão de Obra + Equipamentos + Serviços							R\$	1.888,15
	ENCARGOS INCLUSOS							R\$	-
	BDI		28,92%					R\$	546,05

ANEXO I.B - COMPOSIÇÕES INDIVIDUAIS DE PREÇOS									
TABELA SEINFRA 27.1(DESONERADA) E ORSE JANEIRO-1/2021									
	<b>Total Geral</b>								<b>R\$ 2.434,20</b>
<b>2.3.6</b>	<b>Instalação de 2 luminária Viária LED 50W Kit Solar.</b>	<b>UN</b>							<b>R\$ 11.270,96</b>
	Mão de Obra								
I2312	ELETRICISTA	H	2,7	1	R\$ 20,77			R\$	56,08
I0042	AJUDANTE DE ELETRICISTA	H	2,7	1	R\$ 16,77			R\$	45,28
	<b>Total Mão de Obra</b>							<b>R\$</b>	<b>101,36</b>
	Material								
10612/ORSE	Kit solar p/ iluminação HT-014 US50.165.200-8 com poste de aço galv de 8m, painel solar monocristalino 165w/24v, 2 baterias 100AH/12v seladas de chumbo-acido, lâmpada LED 50w/24v/4200Lm, controle inteligente 10A/12V/24V	UN	1	1	R\$ 8.300,26			R\$	8.300,26
	<b>Total Material</b>							<b>R\$</b>	<b>8.300,26</b>
	Equipamentos								
I0705	CAMINHÃO C/ CESTA EQUIPADO (13M, VW 8120), COM GUINDASTE, COMBUSTÍVEL E MOTORISTA P/ CONTA PARA SERVIÇOS DIVERSOS	H	2,7	1	R\$ 126,29			R\$	340,98
	<b>Total Equipamentos</b>							<b>R\$</b>	<b>340,98</b>
	Serviços								
		UN	1	1	R\$ -			R\$	-
	<b>Total Serviços</b>							<b>R\$</b>	<b>-</b>
	Total Material + Mão de Obra + Equipamentos + Serviços							R\$	8.742,60
	ENCARGOS INCLUSOS							R\$	-
	BDI				28,92%			R\$	2.528,36
	<b>Total Geral</b>							<b>R\$</b>	<b>11.270,96</b>
<b>2.4.1</b>	<b>Instalação de Projetor LED 180W a 220W</b>	<b>UN</b>							<b>R\$ 971,15</b>
	Mão de Obra								
I2312	ELETRICISTA	H	0,6	1	R\$ 20,77			R\$	12,46
I0042	AJUDANTE DE ELETRICISTA	H	0,6	1	R\$ 16,77			R\$	10,06
	<b>Total Mão de Obra</b>							<b>R\$</b>	<b>22,52</b>
	Material								
13524/ORSE	Refletor Slim LED 200W de potência, branco Frio, 6500k, Autovolt, marca G-light ou similar	UN	1	1	R\$ 655,00			R\$	655,00
	<b>Total Material</b>							<b>R\$</b>	<b>655,00</b>
	Equipamentos								
I0705	CAMINHÃO C/ CESTA EQUIPADO (13M, VW 8120), COM GUINDASTE, COMBUSTÍVEL E MOTORISTA P/ CONTA PARA SERVIÇOS DIVERSOS	H	0,6	1	R\$ 126,29			R\$	75,77
	<b>Total Equipamentos</b>							<b>R\$</b>	<b>75,77</b>
	Serviços								
		UN	1	1	R\$ -			R\$	-
	<b>Total Serviços</b>							<b>R\$</b>	<b>-</b>
	Total Material + Mão de Obra + Equipamentos + Serviços							R\$	753,30
	ENCARGOS INCLUSOS							R\$	-
	BDI				28,92%			R\$	217,85
	<b>Total Geral</b>							<b>R\$</b>	<b>971,15</b>

PREFEITURA MUNICIPAL DE  
 FLS  
 CANCELAMENTO  
 DE NUMERAÇÃO  
 LICITADO

ANEXO I.B - COMPOSIÇÕES INDIVIDUAIS DE PREÇOS							
TABELA SEINFRA 27.1(DESONERADA) E ORSE JANEIRO-2024							
2.4.2	Instalação de Projetor LED 400W a 500W	UN					R\$ 9.392,50
	Mão de Obra						
12312	ELETRICISTA	H	4,6		20,77		R\$ 95,54
10042	AJUDANTE DE ELETRICISTA	H	2,7	1	R\$ 16,77		R\$ 45,28
	<b>Total Mão de Obra</b>						<b>R\$ 140,82</b>
	Material						
12521/ORSE	Refletor LED Ultra 500W, chip Led CREE drive MEANWELL Proteção IP67, Voltagem AC 100-240V, temp de cor branco frio 5000K, vida útil 60.000h, da Leox ou similar	UN	1	1	R\$ 6.563,77		R\$ 6.563,77
	<b>Total Material</b>						<b>R\$ 6.563,77</b>
	Equipamentos						
10705	CAMINHÃO C/ CESTA EQUIPADO (13M, VW 8120), COM GUINDASTE, COMBUSTÍVEL E MOTORISTA P/ CONTA PARA SERVIÇOS DIVERSOS	H	4,6	1	R\$ 126,29		R\$ 580,93
	<b>Total Equipamentos</b>						<b>R\$ 580,93</b>
	Serviços						
		UN	1	1	R\$ -		R\$ -
	<b>Total Serviços</b>						<b>R\$ -</b>
	Total Material + Mão de Obra + Equipamentos + Serviços						R\$ 7.285,53
	ENCARGOS INCLUSOS						R\$ -
	BDI		28,92%				R\$ 2.106,97
	<b>Total Geral</b>						<b>R\$ 9.392,50</b>
2.4.3	Instalação de Projetor LED 40W a 60W	UN					R\$ 571,32
	Mão de Obra						
12312	ELETRICISTA	H	2,3	1	R\$ 20,77		R\$ 47,77
10042	AJUDANTE DE ELETRICISTA	H	2,3	1	R\$ 16,77		R\$ 38,57
	<b>Total Mão de Obra</b>						<b>R\$ 86,34</b>
	Material						
13288/ORSE	Refletor Slim LED 50W de potência, branco Frio, 6500k, Autovolt, marca G-light ou similar	UN	1	1	R\$ 198,97		R\$ 198,97
	<b>Total Material</b>						<b>R\$ 198,97</b>
	Equipamentos						
10705	CAMINHÃO C/ CESTA EQUIPADO (13M, VW 8120), COM GUINDASTE, COMBUSTÍVEL E MOTORISTA P/ CONTA PARA SERVIÇOS DIVERSOS	H	1,25	1	R\$ 126,28		R\$ 157,85
	<b>Total Equipamentos</b>						<b>R\$ 157,85</b>
	Serviços						
		UN	1	1	R\$ -		R\$ -
	<b>Total Serviços</b>						<b>R\$ -</b>
	Total Material + Mão de Obra + Equipamentos + Serviços						R\$ 443,16
	ENCARGOS INCLUSOS						R\$ -
	BDI		28,92%				R\$ 128,16
	<b>Total Geral</b>						<b>R\$ 571,32</b>
2.4.4	Instalação de Projetor Retangular LED RGB	UN					R\$ 2.442,01
	Mão de Obra						
12312	ELETRICISTA	H	2,3	1	R\$ 20,77		R\$ 47,77
10042	AJUDANTE DE ELETRICISTA	H	2,3	1	R\$ 16,77		R\$ 38,57
	<b>Total Mão de Obra</b>						<b>R\$ 86,34</b>
	Material						
12522/ORSE	PROJETOR DE LED RGB	UN	1	1	R\$ 1.650,00		R\$ 1.650,00



ANEXO I.B - COMPOSIÇÕES INDIVIDUAIS DE PREÇOS

TABELA SEINFRA 27.1(DESONERADA) E ORSE JANEIRO-1/2021

Total Material						R\$ 1.850,00	
	Equipamentos						
10705	CAMINHÃO C/ CESTA EQUIPADO (13M, VW 8120), COM GUINDASTE, COMBUSTÍVEL E MOTORISTA P/ CONTA PARA SERVIÇOS DIVERSOS	H	1,25	1	R\$ 126,29	R\$	157,86
	<b>Total Equipamentos</b>					<b>R\$</b>	<b>157,86</b>
	Serviços						
		UN	1	1	R\$	R\$	
	<b>Total Serviços</b>					<b>R\$</b>	
	Total Material + Mão de Obra + Equipamentos + Serviços					R\$	1.894,20
	ENCARGOS INCLUSOS					R\$	
	BDI		28,92%			R\$	547,80
	<b>Total Geral</b>					<b>R\$</b>	<b>2.442,01</b>
<b>2.5.1</b>	<b>Instalação de projetor em alumínio injetado, com lâmpada vapor metálico de 400W em poste com altura de montagem de 10 a 15m.</b>	<b>UN</b>		<b>1</b>		<b>R\$</b>	<b>1.208,96</b>
	Mão de Obra						
12312	ELETRICISTA	H	0,7	1	R\$ 20,77	R\$	14,54
10042	AJUDANTE DE ELETRICISTA	H	0,7	1	R\$ 16,77	R\$	11,74
	<b>Total Mão de Obra</b>					<b>R\$</b>	<b>26,28</b>
	Material						
11487	LÂMPADA VAPOR METALICO DE 400W/220V	UN	1	1	R\$ 73,50	R\$	73,50
17936	PROJETOR EM ALUMINIO POLIDO COM REFLETOR EM ALUMINIO ANODIZADO E DIFUSOR EM VIDRO PLANO TEMPERADO TRANSPARENTE DIÂMETRO= 40CM PARA LÂMPADA VAPOR METÁLICO 400W MAIS REATOR E IGNITOR	UN	1	1	R\$ 631,50	R\$	631,50
11778	REATOR PARA LÂMPADA VAPOR METÁLICO/VAPOR DE MERCÚRIO, COM CAPACITOR/IGNITOR DE 400W	UN	1	1	R\$ 118,08	R\$	118,08
	<b>Total Material</b>					<b>R\$</b>	<b>823,08</b>
	Equipamentos						
10705	CAMINHÃO C/ CESTA EQUIPADO (13M, VW 8120), COM GUINDASTE, COMBUSTÍVEL E MOTORISTA P/ CONTA PARA SERVIÇOS DIVERSOS	H	0,7	1	R\$ 126,29	R\$	88,40
	<b>Total Equipamentos</b>					<b>R\$</b>	<b>88,40</b>
	Total Material + Mão de Obra					R\$	937,76
	ENCARGOS INCLUSOS					R\$	
	BDI		28,92%			R\$	271,20
	<b>Total Geral</b>					<b>R\$</b>	<b>1.208,96</b>
<b>2.6.1</b>	<b>Instalação de projetor de embutir no piso, com lâmpada vapor metálico de 150W</b>	<b>M</b>		<b>1</b>		<b>R\$</b>	<b>8.604,19</b>
	Mão de Obra						
12312	ELETRICISTA	H	0,7	1	R\$ 20,77	R\$	14,54
10042	AUXILIAR DE ELETRICISTA	H	0,7	1	R\$ 16,77	R\$	11,74
	<b>Total Mão de Obra</b>					<b>R\$</b>	<b>14,54</b>
	Material						
06813/ORSE	Projetor de embutir no piso c/ lâmpada compacta, pot. 70W, temp.cor 3000K, ind. rep. 80%, fluxo lum. 6600 lumens, incluso reator, ignitor e capacitor, ref. DBP 523 CDM-T70W/830 240V I MB GR da Philips ou similar	UN	1	1	R\$ 6.461,05	R\$	6.461,05
11484	LÂMPADA VAPOR METÁLICO DE 150W/220V	UN	1	1	R\$ 41,37	R\$	41,37
19474	REATOR PARA LÂMPADA VAPOR METÁLICO/VAPOR DE MERCÚRIO, COM CAPACITOR/IGNITOR DE 125 ATÉ 150W	UN	1	1	R\$ 68,69	R\$	68,69

ANEXO I.B - COMPOSIÇÕES INDIVIDUAIS DE PREÇOS

TABELA SEINFRA 27.1(DESONERADA) E ORSE JANEIRO-1/2021

	<b>Total Material</b>						R\$ 6.571,11
	Equipamentos						
10705	CAMINHÃO C/ CESTA EQUIPADO (13M, VW 8120), COM GUINDASTE, COMBUSTÍVEL E MOTORISTA P/ CONTA PARA SERVIÇOS DIVERSOS	H	0,7	1	R\$ 126,29	R\$	88,40
	<b>Total Equipamentos</b>						R\$ 88,40
	Total Material + Mão de Obra						R\$ 6.674,05
	ENCARGOS INCLUSOS						R\$ -
	BDI		28,92%				R\$ 1.930,14
	<b>Total Geral</b>						R\$ 8.604,19
<b>2.6.2</b>	<b>Instalação de projetor de embutir no piso, com lâmpada vapor metálico de 250W</b>	<b>M</b>		<b>1</b>			<b>R\$ 2.357,10</b>
	Mão de Obra						
12312	ELETRICISTA	H	0,7	1	R\$ 20,77	R\$	14,54
10042	AUXILIAR DE ELETRICISTA	H	0,7	1	R\$ 16,77	R\$	11,74
	<b>Total Mão de Obra</b>						<b>R\$ 14,54</b>
	Material						
06813/ORSE	PROJETOR DE ALUMÍNIO INJETADO DE EMBUTIR NO PISO	UN	1	1	R\$ 1.580,00	R\$	1.580,00
11486	LÂMPADA VAPOR METÁLICO DE 250W/220V	UN	1	1	R\$ 60,89	R\$	60,89
11781	REATOR AFP P/ LÂMPADA VAPOR METÁLICO 250W	UN	1	1	R\$ 84,51	R\$	84,51
	<b>Total Material</b>						<b>R\$ 1.725,40</b>
	Equipamentos						
10705	CAMINHÃO C/ CESTA EQUIPADO (13M, VW 8120), COM GUINDASTE, COMBUSTÍVEL E MOTORISTA P/ CONTA PARA SERVIÇOS DIVERSOS	H	0,7	1	R\$ 126,29	R\$	88,40
	<b>Total Equipamentos</b>						<b>R\$ 88,40</b>
	Total Material + Mão de Obra						R\$ 1.828,34
	ENCARGOS INCLUSOS						R\$ -
	BDI		28,92%				R\$ 528,76
	<b>Total Geral</b>						<b>R\$ 2.357,10</b>
<b>2.7.1</b>	<b>Instalação de Projetor de embutir no piso, com lâmpada led</b>	<b>UN</b>		<b>1</b>			<b>R\$ 607,29</b>
	Mão de Obra						
12312	ELETRICISTA	H	0,8	1	R\$ 20,77	R\$	16,62
10042	AJUDANTE DE ELETRICISTA	H	0,8	1	R\$ 16,77	R\$	13,42
	<b>Total Mão de Obra</b>						<b>R\$ 30,03</b>
	Material						
19125	PROJETOR, EM LED (TEMPERATURA DE COR 4000K), CORPO EM ALUMÍNIO, LENTE EM ACRÍLICO E VEDAÇÃO EM SILICONE, GRAU DE PROTEÇÃO IP65, POTÊNCIA MÍNIMA 60W E MÁXIMA 70W, FLUXO LUMINOSO MÍNIMO 5.000LM, FATOR DE POTÊNCIA MÍNIMO 0,90	UN	1	1	R\$ 340,00	R\$	340,00
	<b>Total Material</b>						<b>R\$ 340,00</b>
	Equipamentos						
10705	CAMINHÃO C/ CESTA EQUIPADO (13M, VW 8120), COM GUINDASTE, COMBUSTÍVEL E MOTORISTA P/ CONTA PARA SERVIÇOS DIVERSOS	H	0,8	1	R\$ 126,28	R\$	101,02
	<b>Total Equipamentos</b>						<b>R\$ 101,02</b>
	Total Material + Mão de Obra						R\$ 471,06
	ENCARGOS INCLUSOS						R\$ -
	BDI		28,92%				R\$ 136,23
	<b>Total Geral</b>						<b>R\$ 607,29</b>
<b>2.8.1</b>	<b>Retirada de Luminária Decorativa Para lâmpada de 250W</b>			<b>1</b>			<b>R\$ 63,36</b>

PREFEITURA MUNICIPAL DE ...  
 CANCELAMENTO  
 DE NUMERAÇÃO  
 515  
 COMISSÃO DE LICITAÇÃO

ANEXO I.B - COMPOSIÇÕES INDIVIDUAIS DE PREÇOS							
TABELA SEINFRA 27.1.(DESONERADA) E ORSE JANEIRO-1/2021							
	Mão de Obra						
I2312	ELETRICISTA	H	0,3		R\$ 20,77	R\$ 6,23	
I0042	AJUDANTE DE ELETRICISTA	H	0,3		R\$ 16,77	R\$ 5,03	
	<b>Total Mão de Obra</b>					<b>R\$ 11,26</b>	
	Equipamentos						
I0705	CAMINHÃO C/ CESTA EQUIPADO (13M, VW 8120), COM GUINDASTE, COMBUSTÍVEL E MOTORISTA P/ CONTA PARA SERVIÇOS DIVERSOS	UN	0,3	1	R\$ 126,29	R\$ 37,89	
	<b>Total Equipamentos</b>					<b>R\$ 37,89</b>	
	<b>Total Material + Mão de Obra</b>					<b>R\$ 49,15</b>	
	ENCARGOS INCLUSOS					R\$ -	
	BDI		28,92%			R\$ 14,21	
	<b>Total Geral</b>					<b>R\$ 63,36</b>	
<b>2.8.2</b>	<b>Retirada de Projeto Com Lâmpada de 1000W</b>	<b>UN</b>		<b>1</b>		<b>R\$ 56,88</b>	
	Mão de Obra						
I2312	ELETRICISTA	H	0,3	1	R\$ 20,77	R\$ 6,23	
I0042	AJUDANTE DE ELETRICISTA	H	0,3	1	R\$ 16,77	R\$ 5,03	
	<b>Total Mão de Obra</b>					<b>R\$ 6,23</b>	
	Equipamentos						
I0705	CAMINHÃO C/ CESTA EQUIPADO (13M, VW 8120), COM GUINDASTE, COMBUSTÍVEL E MOTORISTA P/ CONTA PARA SERVIÇOS DIVERSOS	UN	0,3	1	R\$ 126,29	R\$ 37,89	
	<b>Total Equipamentos</b>					<b>R\$ 37,89</b>	
	<b>Total Material + Mão de Obra</b>					<b>R\$ 44,12</b>	
	ENCARGOS INCLUSOS					R\$ -	
	BDI		28,92%			R\$ 12,76	
	<b>Total Geral</b>					<b>R\$ 56,88</b>	
<b>2.8.3</b>	<b>Retirada de Projeto Com Lâmpada de 250W</b>	<b>UN</b>		<b>1</b>		<b>R\$ 71,53</b>	
	Mão de Obra						
I2312	ELETRICISTA	H	0,3	1	R\$ 20,77	R\$ 6,23	
I0042	AJUDANTE DE ELETRICISTA	H	0,3	1	R\$ 16,77	R\$ 5,03	
	<b>Total Mão de Obra</b>					<b>R\$ 6,23</b>	
	Equipamentos						
I0705	CAMINHÃO C/ CESTA EQUIPADO (13M, VW 8120), COM GUINDASTE, COMBUSTÍVEL E MOTORISTA P/ CONTA PARA SERVIÇOS DIVERSOS	UN	0,3	1,3	R\$ 126,29	R\$ 49,25	
	<b>Total Equipamentos</b>					<b>R\$ 49,25</b>	
	<b>Total Material + Mão de Obra</b>					<b>R\$ 55,48</b>	
	ENCARGOS INCLUSOS					R\$ -	
	BDI		28,92%			R\$ 16,05	
	<b>Total Geral</b>					<b>R\$ 71,53</b>	

## ANEXO I.B - COMPOSIÇÕES INDIVIDUAIS DE PREÇOS

## TABELA SEINFRA 27.1(DESONERADA) E ORSE JANEIRO-1/2021

2.8.4 Retirada de Projeto Com Lâmpada de 400W		UN				RS	RS
	Mão de Obra						56,88
12312	ELETRICISTA	H	0,3		RS 20,77	RS	6,23
10042	AJUDANTE DE ELETRICISTA	H	0,8	1	RS 16,77	RS	5,03
	<b>Total Mão de Obra</b>						<b>RS 6,23</b>
	Equipamentos						
10705	CAMINHÃO C/ CESTA EQUIPADO (13M, VW 8120), COM GUINDASTE, COMBUSTIVEL E MOTORISTA P/ CONTA PARA SERVIÇOS DIVERSOS	UN	0,3	1	RS 126,29	RS	37,89
	<b>Total Equipamentos</b>						<b>RS 37,89</b>
	Total Material + Mão de Obra						RS 44,12
	ENCARGOS INCLUSOS						RS -
	BDI			28,92%			RS 12,76
	<b>Total Geral</b>						<b>RS 56,88</b>
2.9.1 Colocação de Poste De Concreto Até 14m No Prumo		UN		1			RS 168,97
	Mão de Obra						
12312	ELETRICISTA	H	0,8	1	RS 20,77	RS	16,62
10042	AJUDANTE DE ELETRICISTA	H	0,8	1	RS 16,77	RS	13,42
	<b>Total Mão de Obra</b>						<b>RS 30,03</b>
	Material						
		UN		1	RS -	RS	-
	<b>Total Material</b>						<b>RS -</b>
	Equipamentos						
10705	CAMINHÃO C/ CESTA EQUIPADO (13M, VW 8120), COM GUINDASTE, COMBUSTIVEL E MOTORISTA P/ CONTA PARA SERVIÇOS DIVERSOS	H	0,8	1	RS 126,29	RS	101,03
	<b>Total Equipamentos</b>						<b>RS 101,03</b>
	Total Material + Mão de Obra + Equipamentos						RS 131,06
	ENCARGOS INCLUSOS						RS -
	BDI			28,92%			RS 37,90
	<b>Total Geral</b>						<b>RS 168,97</b>
2.10.1 Instalação de Poste em Concreto do Tipo Duplo T 12m/600kgf		UN		1			RS 1.649,99
	Mão de Obra						
12312	ELETRICISTA	H	1,5	1	RS 20,77	RS	31,16
10042	AJUDANTE DE ELETRICISTA	H	1,5	1	RS 16,77	RS	25,16
	<b>Total Mão de Obra</b>						<b>RS 56,31</b>
	Material						
19421	POSTE DE CONCRETO DUPLO T 12/600	UN	1	1	RS 1.072,00	RS	1.072,00
	<b>Total Material</b>						<b>RS 1.072,00</b>
	Equipamentos						
10705	CAMINHÃO C/ CESTA EQUIPADO (13M, VW 8120), COM GUINDASTE, COMBUSTIVEL E MOTORISTA P/ CONTA PARA SERVIÇOS DIVERSOS	H	1,2	1	RS 126,29	RS	151,55
	<b>Total Equipamentos</b>						<b>RS 151,55</b>
	Total Material + Mão de Obra+Equipamentos						RS 1.279,86
	ENCARGOS INCLUSOS						RS -
	BDI			28,92%			RS 370,13
	<b>Total Geral</b>						<b>RS 1.649,99</b>

RECEITA MUNICIPAL  
 FLS  
 CANCELAMENTO DE NUMERAÇÃO  
 DE LICITAÇÃO

ANEXO I.B - COMPOSIÇÕES INDIVIDUAIS DE PREÇOS							
TABELA SEINFRA 27.1(DESONERADA) E ORSE JANEIRO-1/2021							
2.10.2	Instalação de Poste em Concreto do Tipo Duplo T 9m/150kgf	UN					R\$ 978,57
	Mão de Obra						
12312	ELETRICISTA	H	2,5		R\$ 20,77		R\$ 51,93
10042	AJUDANTE DE ELETRICISTA	H	2,5	1	R\$ 16,77		R\$ 41,93
	<b>Total Mão de Obra</b>						<b>R\$ 93,85</b>
	Material						
12405	POSTE DE CONCRETO DUPLO T 9/150	UN	1	1	R\$ 503,46		R\$ 503,46
	<b>Total Material</b>						<b>R\$ 503,46</b>
	Equipamentos						
10705	CAMINHÃO C/ CESTA EQUIPADO (13M, VW 8120), COM GUINDASTE, COMBUSTÍVEL E MOTORISTA P/ CONTA PARA SERVIÇOS DIVERSOS	H	1,25	1	R\$ 126,29		R\$ 157,86
	<b>Total Equipamentos</b>						<b>R\$ 157,86</b>
	Total Material + Mão de Obra+Equipamentos						R\$ 755,17
	ENCARGOS INCLUSOS						R\$ -
	BDI		28,92%				R\$ 218,40
	<b>Total Geral</b>						<b>R\$ 973,57</b>
2.10.3	Instalação de Poste em Concreto do Tipo Duplo T 9m/300kgf	UN		1			R\$ 1.120,90
	Mão de Obra						
12312	ELETRICISTA	H	2,5	1	R\$ 20,77		R\$ 51,93
10042	AJUDANTE DE ELETRICISTA	H	2,5	1	R\$ 16,77		R\$ 41,93
	<b>Total Mão de Obra</b>						<b>R\$ 93,85</b>
	Material						
19467	POSTE DE CONCRETO DUPLO T 9/300	UN	1	1	R\$ 617,74		R\$ 617,74
	<b>Total Material</b>						<b>R\$ 617,74</b>
	Equipamentos						
10705	CAMINHÃO C/ CARROCERIA (MUNCK 13M) EQUIPADO COM GUINDASTE E COMBUSTÍVEL E MOTORISTA	H	1,25	1	R\$ 126,29		R\$ 157,86
	<b>Total Equipamentos</b>						<b>R\$ 157,86</b>
	Total Material + Mão de Obra + Equipamentos						R\$ 869,45
	ENCARGOS INCLUSOS						R\$ -
	BDI		28,92%				R\$ 251,45
	<b>Total Geral</b>						<b>R\$ 1.120,90</b>
2.10.4	Instalação de Poste em Concreto do Tipo Duplo T 10,5m/150kgf	UN		1			R\$ 1.283,83
	Mão de Obra						
12312	ELETRICISTA	H	2,5	1	R\$ 20,77		R\$ 51,93
10042	AJUDANTE DE ELETRICISTA	H	2,5	1	R\$ 16,77		R\$ 41,93
	<b>Total Mão de Obra</b>						<b>R\$ 93,85</b>
	Material						
19468	POSTE DE CONCRETO DUPLO T 10,5/150	UN	1	1	R\$ 744,12		R\$ 744,12
	<b>Total Material</b>						<b>R\$ 744,12</b>
	Equipamentos						
	CAMINHÃO C/ CARROCERIA (MUNCK 13M) EQUIPADO COM GUINDASTE E COMBUSTÍVEL E MOTORISTA	H	1,25	1	R\$ 126,29		R\$ 157,86
	<b>Total Equipamentos</b>						<b>R\$ 157,86</b>
	Total Material + Mão de Obra + Equipamentos						R\$ 995,83
	ENCARGOS INCLUSOS						R\$ -
	BDI		28,92%				R\$ 287,99

*[Handwritten signature]*

RECIBO  
 FLS  
 318  
 CANCELAMENTO  
 DE NUMERAÇÃO  
 DE LICITAÇÃO  
 000002

ANEXO I.B - COMPOSIÇÕES INDIVIDUAIS DE PREÇOS									
TABELA SEINFRA 27.1(DESONERADA) E ORSE JANEIRO-11-2021									
	<b>Total Geral</b>							R\$	<b>1.285,80</b>
<b>2.11.1</b>	<b>Instalação de Poste Metálico Cilindrico Reto C/ Flange 5m</b>	<b>UN</b>							<b>R\$ 1.340,12</b>
	Mão de Obra								
I2312	ELETRICISTA	H	1,5	1	R\$ 20,77			R\$	31,16
I0042	AJUDANTE DE ELETRICISTA	H	1,5	1	R\$ 16,77			R\$	25,16
	<b>Total Mão de Obra</b>							<b>R\$</b>	<b>56,31</b>
	Material								
06827/ORSE	POSTE METÁLICO CILÍNDRICO RETO C/ FRANGE 5m	UN	1	1	R\$ 915,00			R\$	915,00
	<b>Total Material</b>							<b>R\$</b>	<b>915,00</b>
	Equipamentos								
I0705	CAMINHÃO C/ CARROCERIA (MUNCK 13M) EQUIPADO COM GUINDASTE E COMBUSTÍVEL E MOTORISTA	H	1,25	1	R\$ 54,55			R\$	68,19
	<b>Total Equipamentos</b>							<b>R\$</b>	<b>68,19</b>
	Total Material + Mão de Obra + Equipamentos							R\$	1.039,50
	ENCARGOS INCLUSOS							R\$	-
	BDI		28,92%					R\$	300,62
	<b>Total Geral</b>							<b>R\$</b>	<b>1.340,12</b>
<b>2.11.2</b>	<b>Instalação de Poste Metálico Cilindrico Reto C/ Flange 6m</b>								<b>R\$ 1.629,77</b>
	Mão de Obra								
I2312	ELETRICISTA	H	1,5	1	R\$ 20,77			R\$	31,16
I0042	AJUDANTE DE ELETRICISTA	H	1,5	1	R\$ 16,77			R\$	25,16
	<b>Total Mão de Obra</b>							<b>R\$</b>	<b>56,31</b>
	Material								
06826/ORSE	POSTE METÁLICO CILÍNDRICO RETO C/ FRANGE 6m	UN	1	1	R\$ 1.050,00			R\$	1.050,00
	<b>Total Material</b>							<b>R\$</b>	<b>1.050,00</b>
	Equipamentos								
I0705	CAMINHÃO C/ CARROCERIA (MUNCK 13M) EQUIPADO COM GUINDASTE E COMBUSTÍVEL E MOTORISTA	H	1,25	1	R\$ 126,29			R\$	157,86
	<b>Total Equipamentos</b>							<b>R\$</b>	<b>157,86</b>
	Total Material + Mão de Obra + Equipamentos							R\$	1.264,17
	ENCARGOS INCLUSOS							R\$	-
	BDI		28,92%					R\$	365,60
	<b>Total Geral</b>							<b>R\$</b>	<b>1.629,77</b>
<b>2.11.3</b>	<b>Instalação de Poste Metálico Cilindrico Reto C/ Flange 8 m</b>	<b>UN</b>							<b>R\$ 2.299,66</b>
	Mão de Obra								
I2312	ELETRICISTA	H	1,5	1	R\$ 20,77			R\$	31,16
I0042	AJUDANTE DE ELETRICISTA	H	1,5	1	R\$ 16,77			R\$	25,16
	<b>Total Mão de Obra</b>							<b>R\$</b>	<b>56,31</b>
	Material								
06829/ORSE	da base 126mm, altura total 8m, Conipost ref. Série A0008/classe 30 da Conipost ou similar	UN	1	1	R\$ 1.659,29			R\$	1.659,29
	<b>Total Material</b>							<b>R\$</b>	<b>1.659,29</b>
	Equipamentos								
I0705	CAMINHÃO C/ CARROCERIA (MUNCK 13M) EQUIPADO COM GUINDASTE E COMBUSTÍVEL E MOTORISTA	H	1,25	1	R\$ 54,55			R\$	68,19

ANEXO I.B - COMPOSIÇÕES INDIVIDUAIS DE PREÇOS  
TABELA SEINFRA 27.1(DESONERADA) E ORSE JANEIRO-1/2021

	Total Equipamentos					R\$	66,19
	Total Material + Mão de Obra + Equipamentos					R\$	1.783,79
	ENCARGOS INCLUSOS					R\$	-
	BDI		28,92%			R\$	516,87
	<b>Total Geral</b>					<b>R\$</b>	<b>2.299,66</b>
<b>2.11.4</b>	<b>Instalação de Poste Metálico Cilíndrico Reto C/ Flange 10 m</b>				1	<b>R\$</b>	<b>2.589,58</b>
	Mão de Obra						
I2312	ELETRICISTA	H	1,5	1	R\$ 20,77	R\$	31,16
I0042	AJUDANTE DE ELETRICISTA	H	1,5	1	R\$ 16,77	R\$	25,16
	<b>Total Mão de Obra</b>					<b>R\$</b>	<b>56,31</b>
	Material						
09998/ORSE	Poste de aço galvanizado a fogo SBP - 800/100 - 5030-J-GF cônico contínuo reto, diâmetro superior de 60,3mm, diâmetro da base 114,3mm, altura total 10m, com base de fixação, Shomei iluminação ou similar	UN	1	1	R\$ 1.794,50	R\$	1.794,50
	<b>Total Material</b>					<b>R\$</b>	<b>1.794,50</b>
	Equipamentos						
I0705	CAMINHÃO C/ CARROCERIA (MUNCK 13M) EQUIPADO COMBUSTIVEL E MOTORISTA	H	1,25	1	R\$ 126,29	R\$	157,86
	<b>Total Equipamentos</b>					<b>R\$</b>	<b>157,86</b>
	Total Material + Mão de Obra + Equipamentos					R\$	2.008,67
	ENCARGOS INCLUSOS					R\$	-
	BDI		28,92%			R\$	580,91
	<b>Total Geral</b>					<b>R\$</b>	<b>2.589,58</b>
<b>2.12.1</b>	<b>Instalação de Poste Metálico Cilíndrico Reto Engastado 5m</b>	<b>UN</b>			1	<b>R\$</b>	<b>1.455,73</b>
	Mão de Obra						
I2312	ELETRICISTA	H	1,5	1	R\$ 20,77	R\$	31,16
I0042	AJUDANTE DE ELETRICISTA	H	1,5	1	R\$ 16,77	R\$	25,16
	<b>Total Mão de Obra</b>					<b>R\$</b>	<b>56,31</b>
	Material						
06827/ORSE	POSTE METÁLICO CILINDRICO RETO S/ FRANGE 5m	UN	1	1	R\$ 915,00	R\$	915,00
	<b>Total Material</b>					<b>R\$</b>	<b>915,00</b>
	Equipamentos						
I0705	CAMINHÃO C/ CARROCERIA (MUNCK 13M) EQUIPADO COMBUSTIVEL E MOTORISTA	H	1,25	1	R\$ 126,29	R\$	157,86
	<b>Total Equipamentos</b>					<b>R\$</b>	<b>157,86</b>
	Total Material + Mão de Obra + Equipamentos					R\$	1.129,17
	ENCARGOS INCLUSOS					R\$	-
	BDI		28,92%			R\$	326,56
	<b>Total Geral</b>					<b>R\$</b>	<b>1.455,73</b>
<b>2.12.2</b>	<b>Instalação de Poste Metálico Cilíndrico Reto Engastado 6m</b>	<b>UN</b>			1	<b>R\$</b>	<b>1.551,13</b>
	Mão de Obra						
I2312	ELETRICISTA	H	1,5	1	R\$ 20,77	R\$	31,16
I0042	AJUDANTE DE ELETRICISTA	H	1,5	1	R\$ 16,77	R\$	25,16
	<b>Total Mão de Obra</b>					<b>R\$</b>	<b>56,31</b>
	Material						

**ANEXO I.B - COMPOSIÇÕES INDIVIDUAIS DE PREÇOS**

**TABELA SEINFRA 27.1(DESONERADA) E ORSE JANEIRO-1/2021**

06826/ORSE	POSTE METÁLICO CILINDRICO RETO S/ FRANGE 6m	UN						R\$ 989,00	R\$ 989,00
	<b>Total Material</b>							R\$ 989,00	R\$ 989,00
	Equipamentos								
10705	CAMINHÃO C/ CARROCERIA (MUNCK 13M) EQUIPADO COMBUSTIVEL E MOTORISTA	H	1,25	1	R\$ 126,29			R\$ 157,86	R\$ 157,86
	<b>Total Equipamentos</b>							R\$ 157,86	R\$ 157,86
	Total Material+ Mão de Obra + Equipamentos							R\$ 1.203,17	R\$ 1.203,17
	ENCARGOS INCLUSOS							R\$ -	R\$ -
	BDI		28,92%					R\$ 347,96	R\$ 347,96
	<b>Total Geral</b>							R\$ 1.551,13	R\$ 1.551,13
<b>2.12.3</b>	<b>Instalação de Poste Metálico Cilindrico Reto Engastado 7m</b>	<b>UN</b>						<b>R\$ 1.977,86</b>	<b>R\$ 1.977,86</b>
	Mão de Obra								
12312	ELETRICISTA	H	1,5	1	R\$ 20,77			R\$ 31,16	R\$ 31,16
10042	AJUDANTE DE ELETRICISTA	H	1,5	1	R\$ 16,77			R\$ 25,16	R\$ 25,16
	<b>Total Mão de Obra</b>							<b>R\$ 56,31</b>	<b>R\$ 56,31</b>
	Material								
12097	POSTE METÁLICO CILINDRICO RETO S/ FRANGE 7m	UN	1	1	R\$ 1.320,00			R\$ 1.320,00	R\$ 1.320,00
	<b>Total Material</b>							<b>R\$ 1.320,00</b>	<b>R\$ 1.320,00</b>
	Equipamentos								
10705	CAMINHÃO C/ CESTA EQUIPADO (13M, VW 8120), COM GUINDASTE, COMBUSTIVEL E MOTORISTA P/ CONTA PARA SERVIÇOS DIVERSOS	H	1,25	1	R\$ 126,29			R\$ 157,86	R\$ 157,86
	<b>Total Equipamentos</b>							<b>R\$ 157,86</b>	<b>R\$ 157,86</b>
	Total Material + Mão de Obra + Equipamentos							R\$ 1.534,17	R\$ 1.534,17
	ENCARGOS INCLUSOS							R\$ -	R\$ -
	BDI		28,92%					R\$ 443,68	R\$ 443,68
	<b>Total Geral</b>							<b>R\$ 1.977,86</b>	<b>R\$ 1.977,86</b>
<b>2.12.4</b>	<b>Instalação de Poste Metálico Cilindrico Reto Engastado 8m</b>	<b>UN</b>						<b>R\$ 2.080,99</b>	<b>R\$ 2.080,99</b>
	Mão de Obra								
12312	ELETRICISTA	H	1,5	1	R\$ 20,77			R\$ 31,16	R\$ 31,16
10042	AJUDANTE DE ELETRICISTA	H	1,5	1	R\$ 16,77			R\$ 25,16	R\$ 25,16
	<b>Total Mão de Obra</b>							<b>R\$ 56,31</b>	<b>R\$ 56,31</b>
	Material								
12097	POSTE METÁLICO CILINDRICO RETO S/ FRANGE 8m	UN	1	1	R\$ 1.400,00			R\$ 1.400,00	R\$ 1.400,00
	<b>Total Material</b>							<b>R\$ 1.400,00</b>	<b>R\$ 1.400,00</b>
	Equipamentos								
10705	CAMINHÃO C/ CESTA EQUIPADO (13M, VW 8120), COM GUINDASTE, COMBUSTIVEL E MOTORISTA P/ CONTA PARA SERVIÇOS DIVERSOS	H	1,25	1	R\$ 126,29			R\$ 157,86	R\$ 157,86
	<b>Total Equipamentos</b>							<b>R\$ 157,86</b>	<b>R\$ 157,86</b>
	Total Material + Mão de Obra + Equipamentos							R\$ 1.614,17	R\$ 1.614,17
	ENCARGOS INCLUSOS							R\$ -	R\$ -
	BDI		28,92%					R\$ 466,82	R\$ 466,82
	<b>Total Geral</b>							<b>R\$ 2.080,99</b>	<b>R\$ 2.080,99</b>



ANEXO I.B - COMPOSIÇÕES INDIVIDUAIS DE PREÇOS

TABELA SEINFRA 27.1(DESONERADA) E ORSE JANEIRO-1/2021

ANEXO I.B - COMPOSIÇÕES INDIVIDUAIS DE PREÇOS							
TABELA SEINFRA 27.1(DESONERADA) E ORSE JANEIRO-1/2021							
2.13.1	Instalação de poste circular em PRFV (Poliéster Reforçado com Fibra de Vidro) 09 metros altura total						R\$ 2.981,86
	Mão de Obra						
12312	ELETRICISTA	H	1,5	1	R\$ 20,77	R\$	31,16
10042	AJUDANTE DE ELETRICISTA	H	1,5	1	R\$ 16,77	R\$	25,16
	<b>Total Mão de Obra</b>					R\$	<b>56,31</b>
	Material						
02968/ORSE	Instalação de poste circular em PRFV (Poliéster Reforçado com Fibra de Vidro) 09 metros altura total	UN	1	1	R\$ 2.098,78	R\$	2.098,78
	<b>Total Material</b>					R\$	<b>2.098,78</b>
	Equipamentos						
10705	CAMINHÃO C/ CESTA EQUIPADO (13M, VW 8120), COM GUINDASTE, COMBUSTÍVEL E MOTORISTA P/ CONTA PARA SERVIÇOS DIVERSOS	H	1,25	1	R\$ 126,29	R\$	157,86
	<b>Total Equipamentos</b>					R\$	<b>157,86</b>
	Total Material + Mão de Obra + Equipamentos					R\$	2.312,95
	ENCARGOS INCLUSOS					R\$	
	BDI		28,92%			R\$	668,91
	<b>Total Geral</b>					R\$	<b>2.981,86</b>
2.14.1	Instalação de Poste Redondo de Concreto 10/200	UN		1		R\$	1.251,13
	Mão de Obra						
12312	ELETRICISTA	H	1,8	1	R\$ 20,77	R\$	37,39
10042	AJUDANTE DE ELETRICISTA	H	1,8	1	R\$ 16,77	R\$	30,19
	<b>Total Mão de Obra</b>					R\$	<b>67,57</b>
	Material						
19515	POSTE DE CONCRETO CIRCULAR, RESISTENCIA NOMINAL 200KG, H=10,00M, PESO APROXIMADO DE 790 KG	UN	1	1	R\$ 738,72	R\$	738,72
	<b>Total Material</b>					R\$	<b>738,72</b>
	Equipamentos						
10705	CAMINHÃO C/ CESTA EQUIPADO (13M, VW 8120), COM GUINDASTE, COMBUSTÍVEL E MOTORISTA P/ CONTA PARA SERVIÇOS DIVERSOS	H	1,3	1	R\$ 126,29	R\$	164,18
	<b>Total Equipamentos</b>					R\$	<b>164,18</b>
	Total Material + Mão de Obra + Equipamentos					R\$	970,47
	ENCARGOS INCLUSOS					R\$	
	BDI		28,92%			R\$	280,66
	<b>Total Geral</b>					R\$	<b>1.251,13</b>
2.14.2	Instalação de Poste Redondo de Concreto 9/200	UN		1		R\$	1.074,21
	Mão de Obra						
12312	ELETRICISTA	H	1,7	1	R\$ 20,77	R\$	35,31
10042	AJUDANTE DE ELETRICISTA	H	1,7	1	R\$ 16,77	R\$	28,51
	<b>Total Mão de Obra</b>					R\$	<b>63,82</b>
	Material						
19456	POSTE DE CONCRETO RC 9/200	UN	1	1	R\$ 611,56	R\$	611,56
	<b>Total Material</b>					R\$	<b>611,56</b>
	Equipamentos						
10705	CAMINHÃO C/ CESTA EQUIPADO (13M, VW 8120), COM GUINDASTE, COMBUSTÍVEL E MOTORISTA P/ CONTA PARA SERVIÇOS DIVERSOS	H	1,25	1	R\$ 126,29	R\$	157,86
	<b>Total Equipamentos</b>					R\$	<b>157,86</b>
	Total Material + Mão de Obra + Equipamentos					R\$	833,24

TRILITE  
FLS  
CANCELAMENTO  
DE NUMERAÇÃO  
LICITADO

PREFEITURA MUNICIPAL DE ITAIPAVA  
 FLS 522  
 CANCELAMENTO DE LICITAÇÃO Nº 003/2021  
 LICITAÇÃO Nº 003/2021

ANEXO I.B - COMPOSIÇÕES INDIVIDUAIS DE PREÇOS									
TABELA SEINFRA 27.1(DESONERADA) E ORSE JANEIRO-2021									
	ENCARGOS INCLUSOS								R\$
	BDI					28,92%			R\$ 240,97
	<b>Total Geral</b>								<b>R\$ 1.074,21</b>
<b>2.14.3</b>	<b>Instalação de Poste Redondo de Concreto 12/200</b>	<b>UN</b>		<b>1</b>					<b>R\$ 2.228,13</b>
	Mão de Obra								
I2312	ELETRICISTA	H	1,9	1	R\$ 20,77				R\$ 39,46
I0042	AJUDANTE DE ELETRICISTA	H	1,9	1	R\$ 16,77				R\$ 31,86
	<b>Total Mão de Obra</b>								<b>R\$ 71,33</b>
	Material								
I9472	POSTE DE CONCRETO RC 12/200	UN	1	1	R\$ 1.475,12				R\$ 1.475,12
	<b>Total Material</b>								<b>R\$ 1.475,12</b>
	Equipamentos								
I0705	CAMINHÃO C/ CESTA EQUIPADO (13M, VW 8120), COM GUINDASTE, COMBUSTÍVEL E MOTORISTA P/ CONTA PARA SERVIÇOS DIVERSOS	H	1,44	1	R\$ 126,29				R\$ 181,86
	<b>Total Equipamentos</b>								<b>R\$ 181,86</b>
	Total Material + Mão de Obra + Equipamentos								R\$ 1.728,30
	ENCARGOS INCLUSOS								R\$ -
	BDI					28,92%			R\$ 499,83
	<b>Total Geral</b>								<b>R\$ 2.228,13</b>
<b>2.14.4</b>	<b>Instalação de Poste Redondo de Concreto 14/200</b>	<b>UN</b>		<b>1</b>					<b>R\$ 2.712,54</b>
	Mão de Obra								
I2312	ELETRICISTA	H	1,8	1	R\$ 20,77				R\$ 37,39
I0042	AJUDANTE DE ELETRICISTA	H	1,8	1	R\$ 16,77				R\$ 30,19
	<b>Total Mão de Obra</b>								<b>R\$ 67,57</b>
	Material								
I9463	POSTE DE CONCRETO RC 14/200	UN	1	1	R\$ 1.847,04				R\$ 1.847,04
	<b>Total Material</b>								<b>R\$ 1.847,04</b>
	Equipamentos								
I0705	CAMINHÃO C/ CESTA EQUIPADO (13M, VW 8120), COM GUINDASTE, COMBUSTÍVEL E MOTORISTA P/ CONTA PARA SERVIÇOS DIVERSOS	H	1,5	1	R\$ 126,29				R\$ 189,44
	<b>Total Equipamentos</b>								<b>R\$ 189,44</b>
	Total Material + Mão de Obra + Equipamentos								R\$ 2.104,05
	ENCARGOS INCLUSOS								R\$ -
	BDI					28,92%			R\$ 608,49
	<b>Total Geral</b>								<b>R\$ 2.712,54</b>

## ANEXO I.B - COMPOSIÇÕES INDIVIDUAIS DE PREÇOS

## TABELA SEINFRA 27.1(DESONERADA) E ORSE JANEIRO-1/2021

ANEXO I.B - COMPOSIÇÕES INDIVIDUAIS DE PREÇOS									
TABELA SEINFRA 27.1(DESONERADA) E ORSE JANEIRO-1/2021									
2.15.1	Pintura em Poste de Até 14m	UN							R\$ 102,40
	Mão de Obra								
12395	PINTOR	H	0,5	1	R\$ 20,77	R\$			10,39
10045	AJUDANTE DE PINTOR	H	0,4	1	R\$ 16,77	R\$			6,71
	<b>Total Mão de Obra</b>								<b>R\$ 10,39</b>
	Material								
12097	TINTA LATEX GALÃO	L	0,24	1	R\$ 24,59	R\$			5,90
	<b>Total Material</b>								<b>R\$ 5,90</b>
	Equipamentos								
10705	CAMINHÃO C/ CESTA EQUIPADO (13M, VW 8120), COM GUINDASTE, COMBUSTÍVEL E MOTORISTA P/ CONTA PARA SERVIÇOS DIVERSOS	H	0,5	1	R\$ 126,29	R\$			63,15
	<b>Total Equipamentos</b>								<b>R\$ 63,15</b>
	Total Material + Mão de Obra + Equipamentos								R\$ 79,43
	ENCARGOS INCLUSOS								R\$ -
	BDI		28,92%						R\$ 22,97
	<b>Total Geral</b>								<b>R\$ 102,40</b>
2.16.1	Retirada de Poste de Concreto Tipo Duplo T Até 12m	UN		1					R\$ 95,93
	Mão de Obra								
12312	ELETRICISTA	H	0,3	1	R\$ 20,77	R\$			6,23
10042	AJUDANTE DE ELETRICISTA	H	0,3	1	R\$ 16,77	R\$			5,03
	<b>Total Mão de Obra</b>								<b>R\$ 11,26</b>
	Material								
		M		1	R\$ -	R\$			-
	<b>Total Material</b>								<b>R\$ -</b>
	Equipamentos								
	CAMINHÃO C/ CESTA EQUIPADO (13M, VW 8120), COM GUINDASTE, COMBUSTÍVEL E MOTORISTA P/ CONTA PARA SERVIÇOS DIVERSOS	H	0,5	1	R\$ 126,29	R\$			63,15
	<b>Total Equipamentos</b>								<b>R\$ 63,15</b>
	Total Material + Mão de Obra + Equipamentos								R\$ 74,41
	ENCARGOS INCLUSOS								R\$ -
	BDI		28,92%						R\$ 21,52
	<b>Total Geral</b>								<b>R\$ 95,93</b>
2.17.1	Instalação de Braço de 1000mm (Incluindo ferragens)	M		1					R\$ 238,08
	Mão de Obra								
12312	ELETRICISTA	H	0,4	1	R\$ 20,77	R\$			8,31
10042	AJUDANTE DE ELETRICISTA	H	0,4	1	R\$ 16,77	R\$			6,71
	<b>Total Mão de Obra</b>								<b>R\$ 15,02</b>
	Material								
07115/ORSE	BRAÇO PARA LUMINÁRIA DE ILUMINAÇÃO PÚBLICA 1000mm	M	1	1	R\$ 90,00	R\$			90,00
12390	PARAFUSO DE MAQUINA GALV A FOGO M16 X 250 mm COM ARRUELA E PORCA	UN	1	2	R\$ 14,57	R\$			29,14
		M	1	1	R\$ -	R\$			-
	<b>Total Material</b>								<b>R\$ 119,14</b>
	Equipamentos								
10705	CAMINHÃO C/ CESTA EQUIPADO (13M, VW 8120), COM GUINDASTE, COMBUSTÍVEL E MOTORISTA P/ CONTA PARA SERVIÇOS DIVERSOS	H	0,4	1	R\$ 126,29	R\$			50,52

PREFEITURA MUNICIPAL DE...  
 FLS 574  
 CANCELAMENTO  
 LICITAÇÃO  
 R\$ 696,93  
 R\$ 60,52  
 LICITADO

ANEXO I.B - COMPOSIÇÕES INDIVIDUAIS DE PREÇOS									
TABELA SEINFRA 27.1(DESONERADA) E ORSE JANEIRO-1/2024									
	Total Equipamentos								R\$ 60,52
	Total Material + Mão de Obra + Equipamentos								R\$ 184,67
	ENCARGOS INCLUSOS								R\$ -
	BDI		28,92%						R\$ 53,41
	Total Geral								R\$ 238,08
<b>2.17.2</b>	<b>Instalação de Braço de 2000mm (Incluindo ferragens)</b>								
	Mão de Obra								
	I2312	ELETRICISTA	H	0,4	1	R\$ 20,77			R\$ 8,31
	I0042	AJUDANTE DE ELETRICISTA	H	0,4	1	R\$ 16,77			R\$ 6,71
	Total Mão de Obra								R\$ 15,02
	Material								
	04634/ORSE	BRAÇO PARA LUMINÁRIA DE ILUMINAÇÃO PÚBLICA 2000mm	UN	1	1	R\$ 130,00			R\$ 130,00
	I2390	PARAFUSO DE MAQUINA GALV A FOGO M16 X 250 mm COM ARRUELA E PORCA	UN	2	1	R\$ 14,57			R\$ 29,14
	Total Material								R\$ 130,00
	Equipamentos								
	I0705	CAMINHÃO C/ CESTA EQUIPADO (13M, VW 8120), COM GUINDASTE, COMBUSTÍVEL E MOTORISTA P/ CONTA PARA SERVIÇOS DIVERSOS	H	0,4	1	R\$ 126,28			R\$ 50,51
	Total Equipamentos								R\$ 50,51
	Total Material + Mão de Obra + Equipamentos								R\$ 195,53
	ENCARGOS INCLUSOS								R\$ -
	BDI		28,92%						R\$ 56,55
	Total Geral								R\$ 252,07



## ANEXO I.B - COMPOSIÇÕES INDIVIDUAIS DE PREÇOS

## TABELA SEINFRA 27.1(DESONERADA) E ORSE JANEIRO-1/2021

ANEXO I.B - COMPOSIÇÕES INDIVIDUAIS DE PREÇOS							
TABELA SEINFRA 27.1(DESONERADA) E ORSE JANEIRO-1/2021							
2.17.3	Instalação de Braço de 3000mm (Incluindo ferragens)	UN					R\$ 619,46
	Mão de Obra						
12312	ELETRICISTA	H	0,4	1	R\$ 20,77	R\$	8,31
10042	AJUDANTE DE ELETRICISTA	H	0,4	1	R\$ 16,77	R\$	6,71
	<b>Total Mão de Obra</b>					<b>R\$</b>	<b>15,02</b>
	Material						
06887/ORSE	BRAÇO PARA LUMINÁRIA DE ILUMINAÇÃO PÚBLICA 3000mm	UN	1	1	R\$ 160,00	R\$	160,00
12390	PARAFUSO DE MAQUINA GALV A FOGO M16 X 250 mm COM ARRUELA E PORCA	UN	2	1	R\$ 14,59	R\$	29,18
	<b>Total Material</b>					<b>R\$</b>	<b>414,97</b>
	Equipamentos						
10705	CAMINHÃO C/ CESTA EQUIPADO (13M, VW 8120), COM GUINDASTE, COMBUSTÍVEL E MOTORISTA P/ CONTA PARA SERVIÇOS DIVERSOS	H	0,4	1	R\$ 126,29	R\$	50,52
	<b>Total Equipamentos</b>					<b>R\$</b>	<b>50,52</b>
	Total Material + Mão de Obra+Equipamentos					R\$	480,50
	ENCARGOS INCLUSOS					R\$	-
	BDI		28,92%			R\$	138,96
	<b>Total Geral</b>					<b>R\$</b>	<b>619,46</b>
2.17.4	Instalação de Braço de 4500mm (Incluindo ferragens)	UN					R\$ 405,01
	Mão de Obra						
12312	ELETRICISTA	H	0,4	1	R\$ 20,77	R\$	8,31
10042	AJUDANTE DE ELETRICISTA	H	0,4	1	R\$ 16,77	R\$	6,71
	<b>Total Mão de Obra</b>					<b>R\$</b>	<b>15,02</b>
	Material						
03855/ORSE	BRAÇO PARA LUMINÁRIA DE ILUMINAÇÃO PÚBLICA 4500mm	UN	1	1	R\$ 270,00	R\$	270,00
12390	PARAFUSO DE MAQUINA GALV A FOGO M16 X 250 mm COM ARRUELA E PORCA	UN	2	1	R\$ 14,57	R\$	29,14
	<b>Total Material</b>					<b>R\$</b>	<b>299,14</b>
	Equipamentos						
10705	CAMINHÃO C/ CESTA EQUIPADO (13M, VW 8120), COM GUINDASTE, COMBUSTÍVEL E MOTORISTA P/ CONTA PARA SERVIÇOS DIVERSOS	H	0,4	1	R\$ 126,29	R\$	50,52
	<b>Total Equipamentos</b>					<b>R\$</b>	<b>50,52</b>
	Total Material + Mão de Obra+Equipamentos					R\$	314,16
	ENCARGOS INCLUSOS					R\$	-
	BDI		28,92%			R\$	90,85
	<b>Total Geral</b>					<b>R\$</b>	<b>405,01</b>
2.18.1	Instalação de Braço Ornamental Duplo, fixado em suporte circular, projeção horizontal de 2000mm	UN		1			R\$ 1.564,87
	Mão de Obra						
12312	ELETRICISTA	H	1	1	R\$ 20,77	R\$	20,77
10042	AJUDANTE DE ELETRICISTA	H	1	1	R\$ 16,77	R\$	16,77
	<b>Total Mão de Obra</b>					<b>R\$</b>	<b>37,54</b>
	Material						
COTPMI 1	BRAÇO ORNAMENTAL DUPLO 2000 mm	UN	1	1	R\$ 1.050,00	R\$	1.050,00
	<b>Total Material</b>					<b>R\$</b>	<b>1.050,00</b>
	Equipamentos						
10705	CAMINHÃO C/ CESTA EQUIPADO (13M, VW 8120), COM GUINDASTE, COMBUSTÍVEL E MOTORISTA P/ CONTA PARA SERVIÇOS DIVERSOS	H	1	1	R\$ 126,29	R\$	126,29