

NOTAS
 DATUM VERTICAL - ARBITRADO
 SISTEMA DE COORDENADAS - SIRGAS (WGS84)
 MERIDIANO CENTRAL - 39° W GR.
 PROJEÇÃO UNIVERSAL DE MERCATOR (UTM) - ZONA 24M

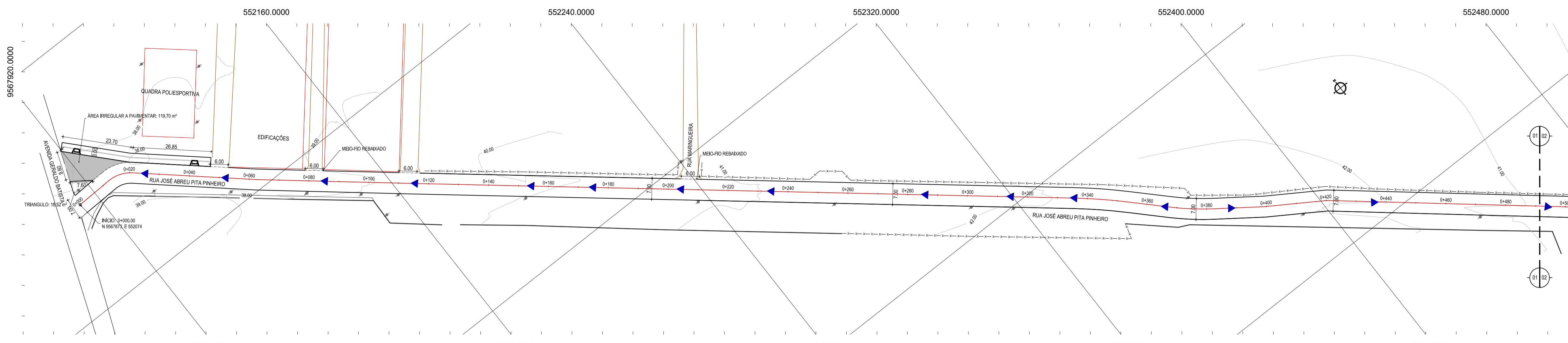
LEGENDA - EM PLANTA

- VIAS EXISTENTES
- RUAS A SEREM PAVIMENTADAS

ASSINATURAS E APROVAÇÃO

PROJETISTA:	PROPRIETÁRIO:
LEONARDO SILVEIRA LIMA ENGENHEIRO CIVIL - RNP: 0601581067	
APROVAÇÃO:	

PROPRIETÁRIO:
PREFEITURA MUNICIPAL DE ITAITINGA
PROJETO:
PAVIMENTAÇÃO EM PEDRA TOSCA DE DIVERSAS RUAS EM ITAITINGA/CE
PROJETO:
PAVIMENTAÇÃO EM PEDRA TOSCA E DRENAGEM
 IDENTIFICAÇÃO DOS DESENHOS:
 MAPA DE LOCALIZAÇÃO
 01 - PLANTA DE LOCALIZAÇÃO

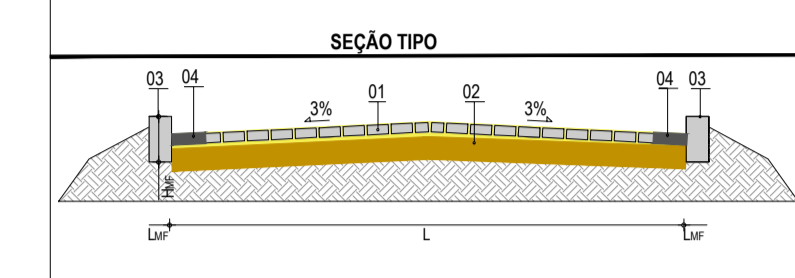


- LEGENDA - EM PLANTA**
- MEIO-FIO EXISTENTE
 - MEIO-FIO PROJETADO
 - BORDO
 - CERCA
 - EDIFICAÇÕES
 - VEGETAÇÃO
 - ÁREA IRREGULAR A PAVIMENTAR
 - CURVA DE NÍVEL
 - POSTE
 - MURO
 - ALINHAMENTO (ESTACAS)
 - SENTIDO DE ESCOAMENTO

- LEGENDA - EM PERFIL**
- TERRENO NATURAL
 - TERRENO PROJETADO

NOTAS

DATUM VERTICAL - ARBITRADO
 SISTEMA DE COORDENADAS - SIRGAS (WGS84)
 MERIDIANO CENTRAL - 39° W GR
 PROJEÇÃO UNIVERSAL DE MERCATOR (UTM) - ZONA 24M

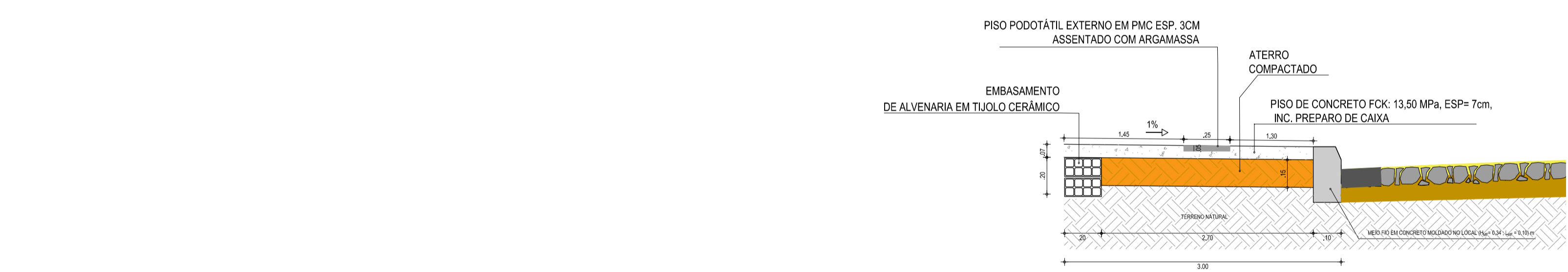
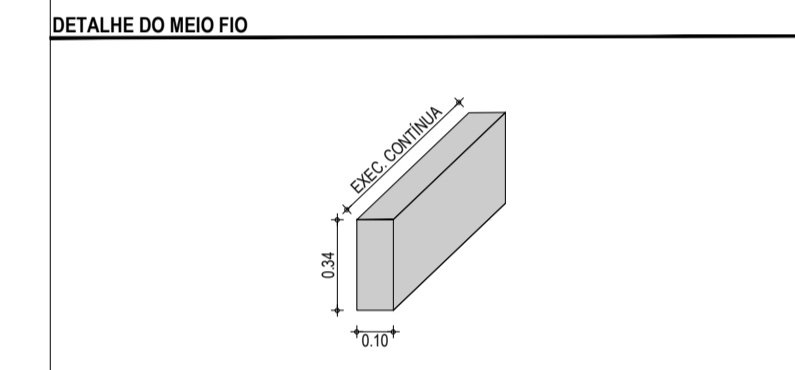
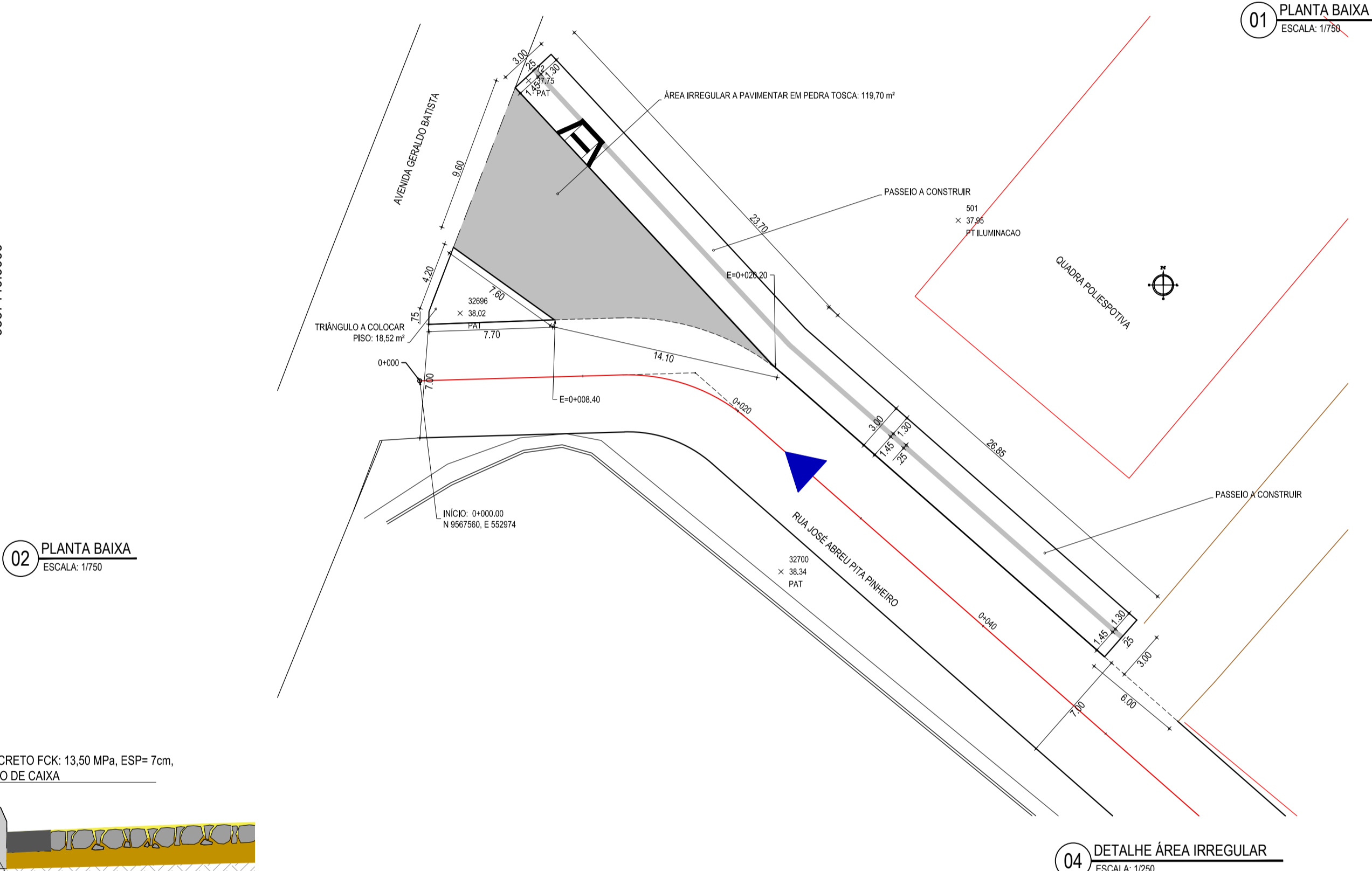
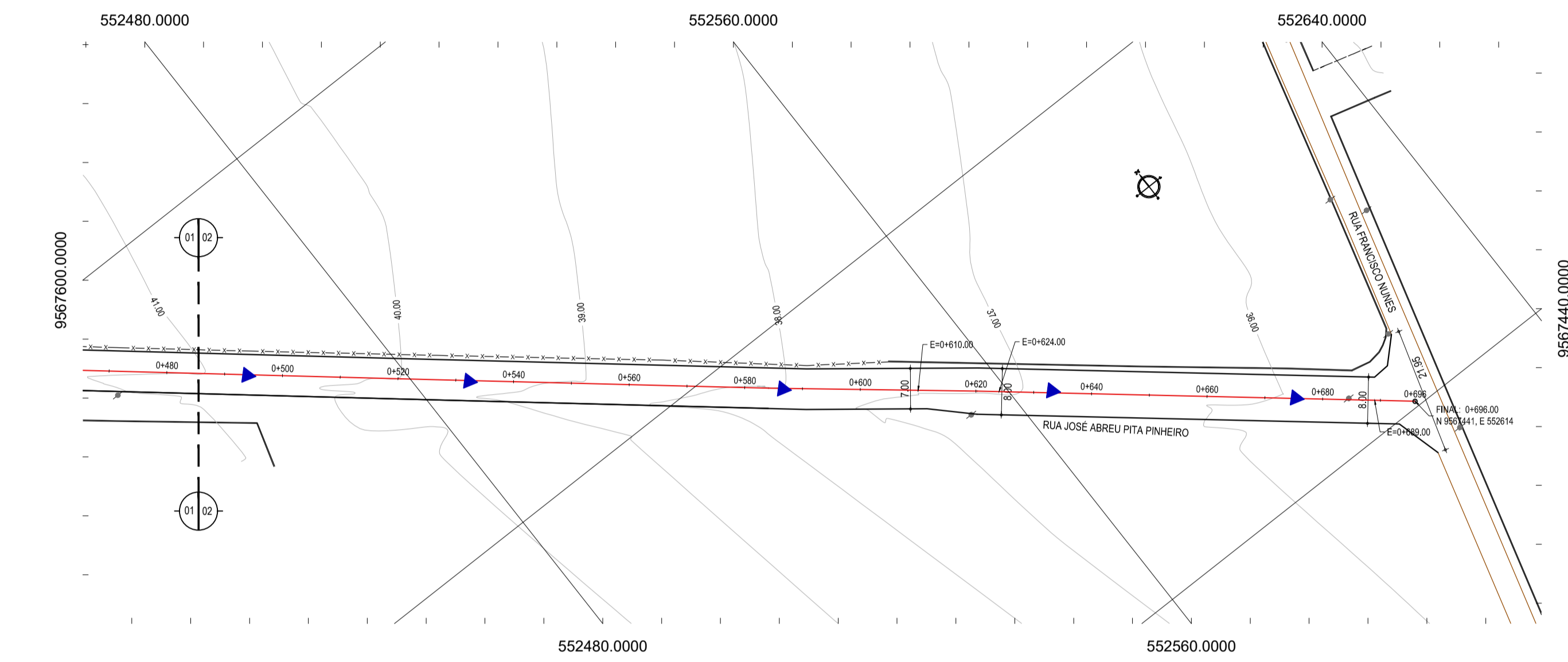


- LEGENDA**
- 01 - PAVIMENTO EM PEDRA TOSCA SOBRE COLCHÃO DE AREIA
 - 02 - VIA EXISTENTE RECONFORMADA COM PATOL
 - 03 - MEIO FIO EM CONCRETO MOLDADO NO LOCAL (H_{me} = 0,34 ; L_{me} = 0,10) m
 - 04 - SARJETA EM CONCRETO NÃO ESTRUTURAL (0,35m x 0,10m)

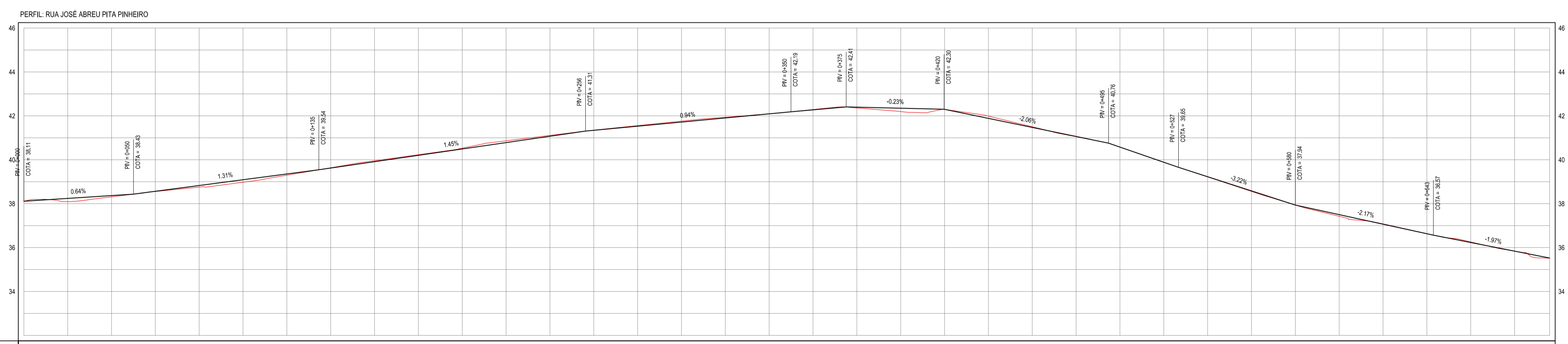
RESUMO DESCRITIVO DA VARIAÇÃO DAS SEÇÕES DA VIA

LARGURA Eo	LARGURA Ef	ESTACA Eo	ESTACA Ef	OBSERVAÇÕES
7,00	7,00	0+000,00	0+610,00	SEÇÃO CONSTANTE
7,00	8,00	0+610,00	0+624,00	SEÇÃO DE TRANSIÇÃO
8,00	8,00	0+624,00	0+689,00	SEÇÃO CONSTANTE
8,00	21,95	0+689,00	0+696,00	SEÇÃO DE TRANSIÇÃO

OBSERVAÇÃO: ÁREA IRREGULAR A PAVIMENTAR = 119,70 M²



03 DETALHE PASSEIO
SEM ESCALA



ESTACAS	0+00	0+20	0+40	0+60	0+80	0+100	0+120	0+140	0+160	0+180	0+200	0+220	0+240	0+260	0+280	0+300	0+320	0+340	0+360	0+380	0+400	0+420	0+440	0+460	0+480	0+500	0+520	0+540	0+560	0+580	0+600
DISTÂNCIA	0,00	20,00	40,00	60,00	80,00	100,00	120,00	140,00	160,00	180,00	200,00	220,00	240,00	260,00	280,00	300,00	320,00	340,00	360,00	380,00	400,00	420,00	440,00	460,00	480,00	500,00	520,00	540,00	560,00	580,00	600,00
COTA TERRENO	38,11	38,09	38,07	38,06	38,05	38,04	38,03	38,02	38,01	38,00	37,99	37,98	37,97	37,96	37,95	37,94	37,93	37,92	37,91	37,90	37,89	37,88	37,87	37,86	37,85	37,84	37,83	37,82	37,81	37,80	37,79
COTA GREIDE	38,11	38,09	38,07	38,06	38,05	38,04	38,03	38,02	38,01	38,00	37,99	37,98	37,97	37,96	37,95	37,94	37,93	37,92	37,91	37,90	37,89	37,88	37,87	37,86	37,85	37,84	37,83	37,82	37,81	37,80	37,79
ALTURA	0,00	0,00	0,00	0,00	0,00	0,00	0,00	0,00	0,00	0,00	0,00	0,00	0,00	0,00	0,00	0,00	0,00	0,00	0,00	0,00	0,00	0,00	0,00	0,00	0,00	0,00	0,00	0,00	0,00	0,00	

ASSINATURAS E APROVAÇÃO

PROJETISTA: LEONARDO SILVEIRA LIMA
 ENGENHEIRO CIVIL - RNP: 0511581987

PROPRIETÁRIO: _____

PROPRIETÁRIO
 PREFEITURA MUNICIPAL DE ITATINGA

PROJETO
 PAVIMENTAÇÃO EM PEDRA TOSCA DE DIVERSAS RUAS EM ITATINGA/CE

PROJETO GEOMÉTRICO E PAVIMENTAÇÃO
 IDENTIFICAÇÃO DOS DESENHOS:
 01 - Planta Baixa
 02 - Planta Baixa
 03 - Detalhe Área Irregular
 04 - Detalhe Passeio
 05 - Perfil Longitudinal

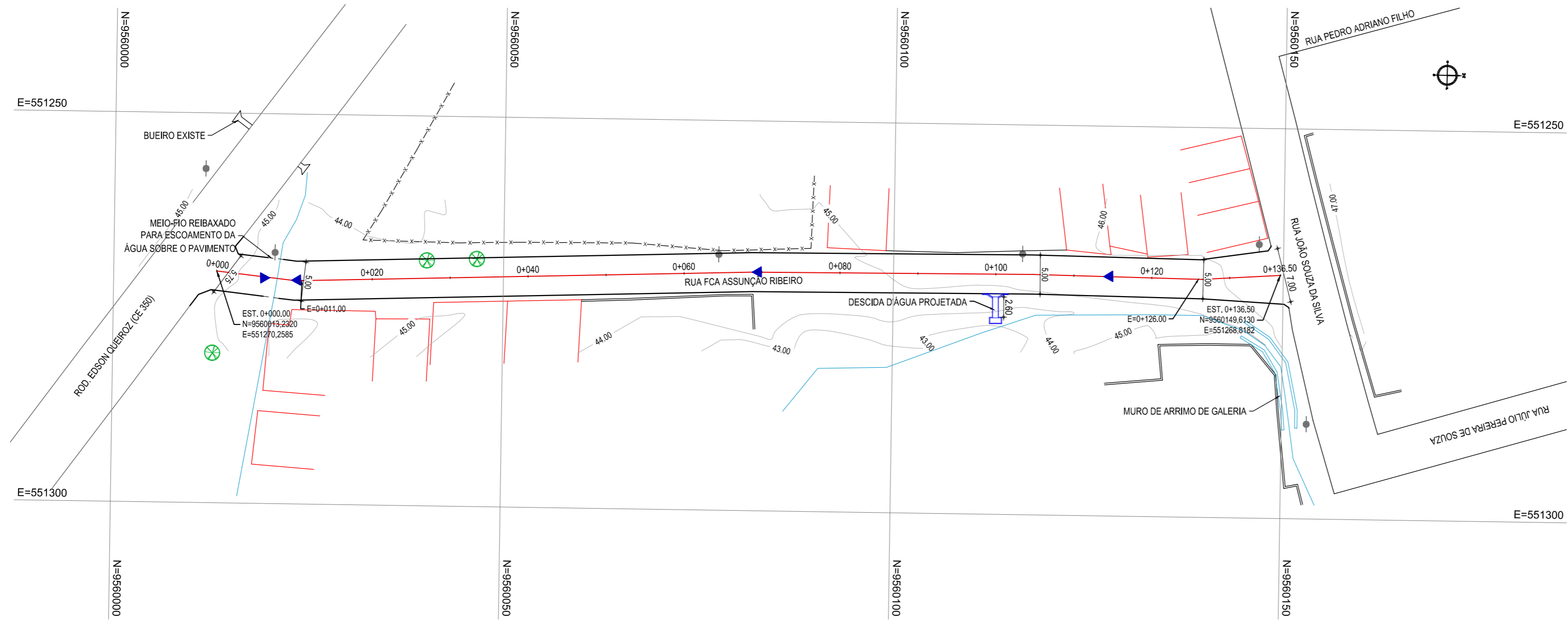
TRABALHO
 CENTRO - ITATINGA/CE

DATA
 MAIO/2018

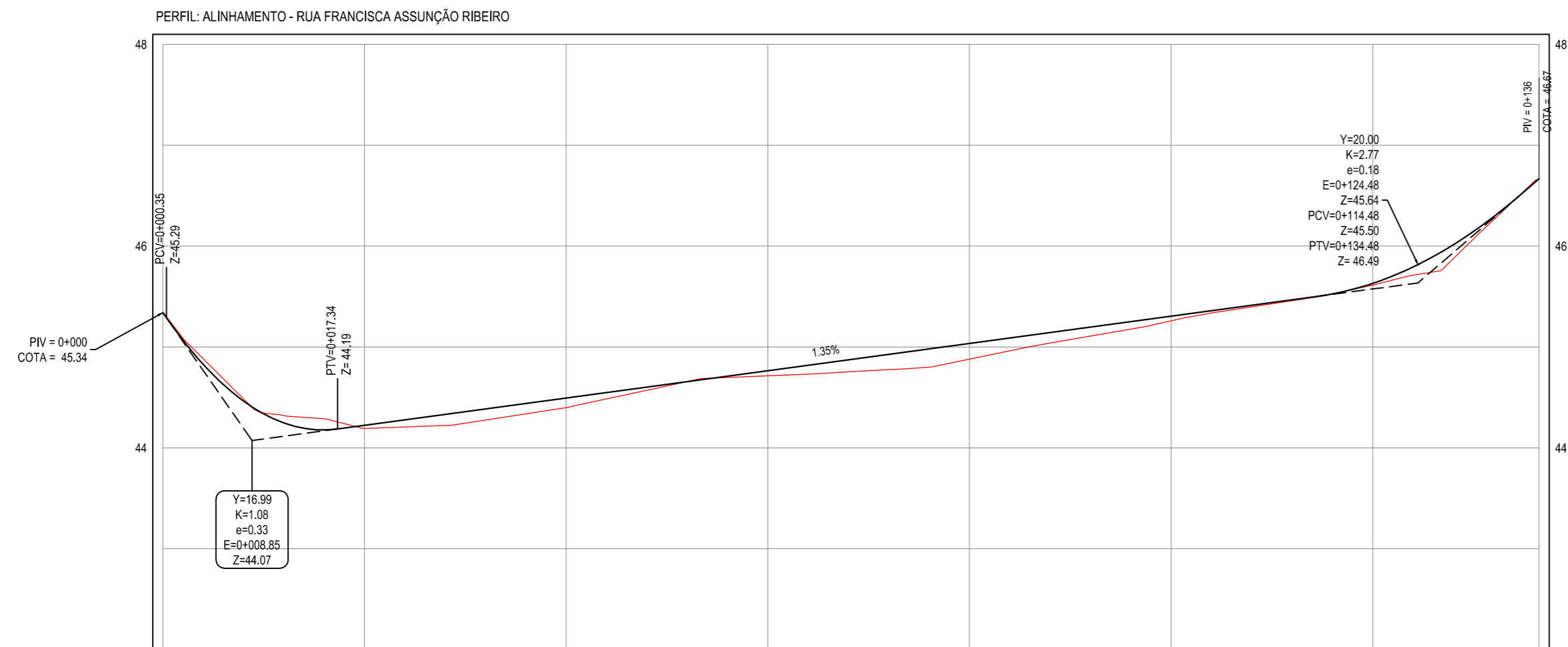
PRINCIPAL
 02/09

ESCALA
 INDICADA

05 PERFIL LONGITUDINAL
ESCALA: H 1/1250 | V 1/125

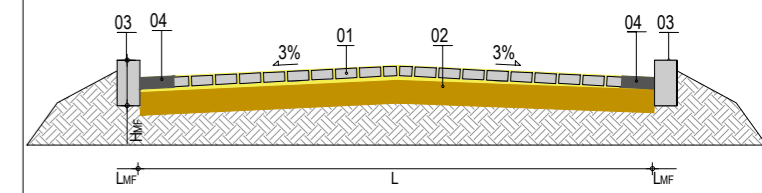


01 PLANTA BAIXA
ESCALA: 1/500

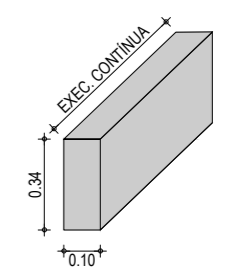


ESTACAS	0+000,00	0+020,00	0+040,00	0+060,00	0+080,00	0+100,00	0+120,00	0+136,50
DISTÂNCIA	0,00	20,00	40,00	60,00	80,00	100,00	120,00	136,50
COTA TERRENO	45,34	44,19	44,40	44,71	44,88	45,26	45,61	46,67
COTA GREIDE	45,34	44,22	44,49	44,76	45,03	45,30	45,53	46,67
ALTURA	0,00	0,03	0,10	0,05	0,15	0,05	0,02	0,00

02 PERFIL LONGITUDINAL
ESCALA: H 1/500 | V 1/50



- LEGENDA:
- 01 - PAVIMENTO EM PEDRA TOSCA SOBRE COLCHÃO DE AREIA
 - 02 - VIA EXISTENTE RECONFORMADA COM PATROL
 - 03 - MEIO-FIO EM CONCRETO MOLDADO NO LOCAL ($H_{MF} = 0,34$; $L_{MF} = 0,10$) m
 - 04 - SARJETA EM CONCRETO NÃO ESTRUTURAL (0,35m x 0,10m)



- LEGENDA - EM PLANTA
- MEIO-FIO PROJETADO
 - BORDO
 - x-x-x- CERCA
 - EDIFICAÇÕES
 - VEGETAÇÃO
 - POSTE
 - MURO
 - ALINHAMENTO (ESTACAS)
 - ▲ SENTIDO DE ESCOAMENTO

- LEGENDA - EM PERFIL
- TERRENO NATURAL
 - TERRENO PROJETADO

NOTAS

DATUM VERTICAL - ARBITRADO
SISTEMA DE COORDENADAS - SIRGAS (WGS84)
MERIDIANO CENTRAL - 39° W GR.
PROJEÇÃO UNIVERSAL DE MERCATOR (UTM) - ZONA 24M

RESUMO DESCRITIVO DA VARIAÇÃO DAS SEÇÕES DA VIA

LARGURA Eo	LARGURA Ef	ESTACA Eo	ESTACA Ef	OBSERVAÇÕES
5,00	5,00	0+000,00	0+136,50	SEÇÃO CONSTANTE

ASSINATURAS E APROVAÇÃO

PROJETISTA: _____ PROPRIETÁRIO: _____

LEONARDO SILVEIRA LIMA
ENGENHEIRO CIVIL - RNP: 0601581067

APROVAÇÃO

GEO PAC AV. PADRE ANTÔNIO TOMÁS, N° 2420, SALA 501
BAIRRO ALDEOTA | FORTALEZA/CE
FONE: 85 3241.31.47 | EMAIL: GEOPAC@GEO PAC.COM.BR

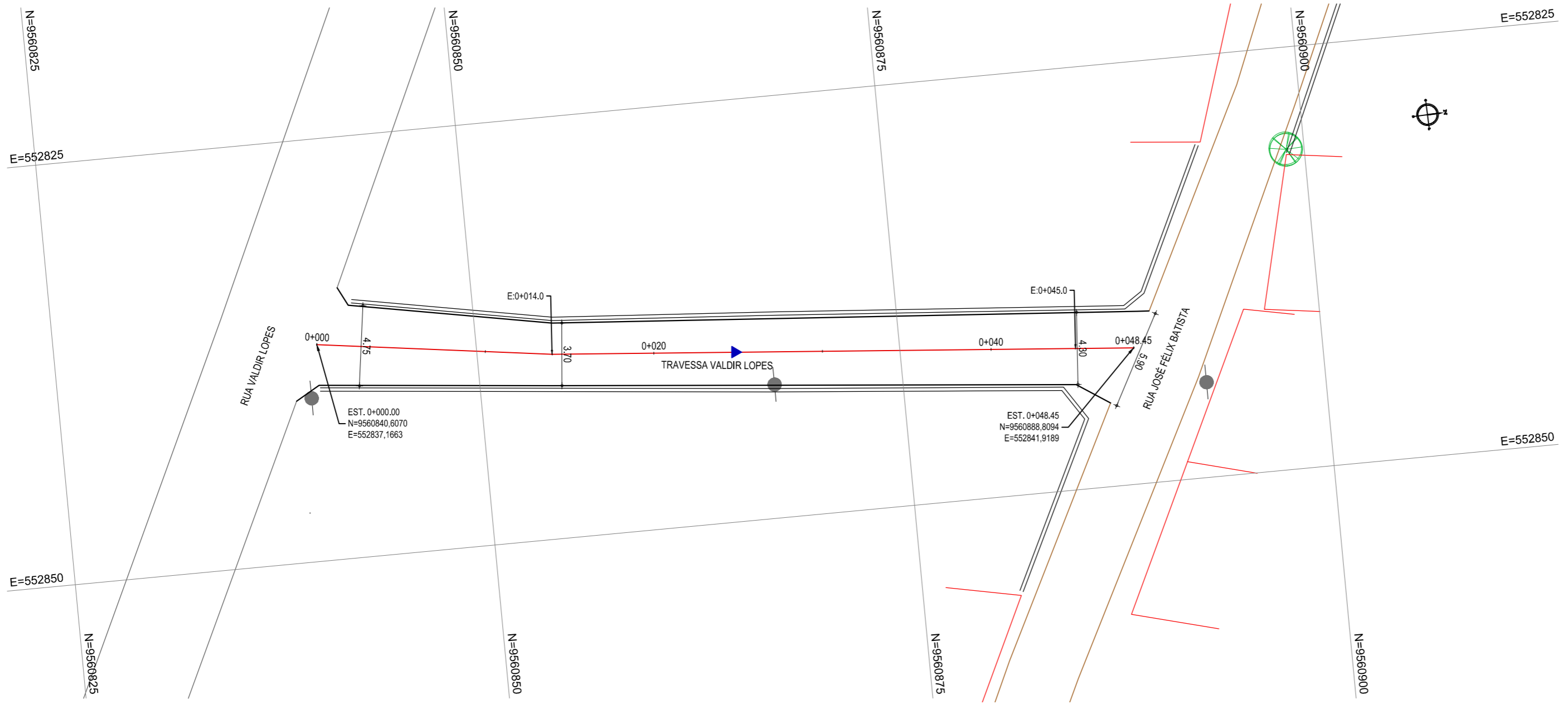
PROPRIETÁRIO:
PREFEITURA MUNICIPAL DE ITAITINGA

OBRA:
PAVIMENTAÇÃO EM PEDRA TOSCA DE DIVERSAS RUAS EM ITAITINGA/CE

PROJETO:
PROJETO GEOMÉTRICO E PAVIMENTAÇÃO

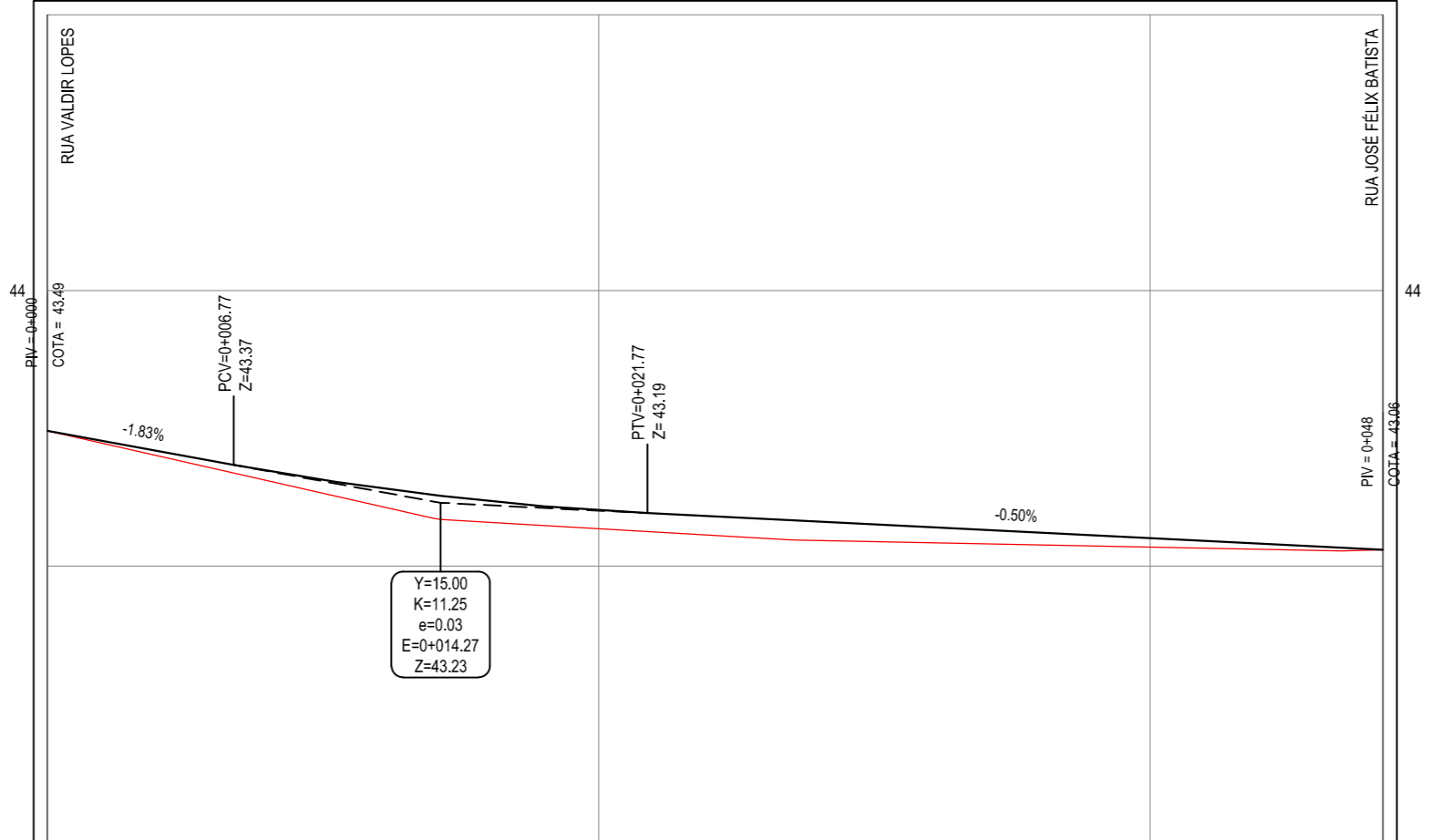
IDENTIFICAÇÃO DOS DESENHOS:
GEOMÉTRICO - RUA FRANCISCA ASSUNÇÃO RIBEIRO
01. Planta Baixa
02. Perfil Longitudinal
03. Seção Tipo
04. Detalhe do Meio-Fio

LOCAL: ANGORÁ - ITAITINGA-CE	DATA: MAIO/2018	PRANCHA: 03/09
DESENHO: MATHEUS EVANGELISTA	ESCALA: INDICADA	CONTROLE: ITGA 2018 12



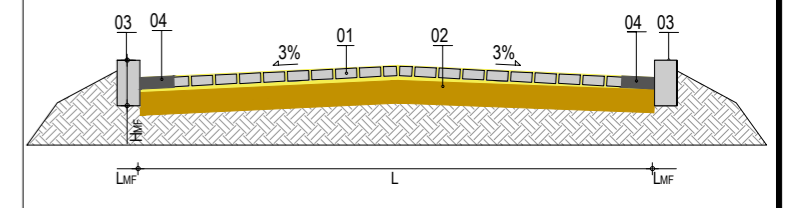
01 PLANTA BAIXA
ESCALA: 1/250

PERFIL: ALINHAMENTO - TRAVESSA VALDIR LOPES

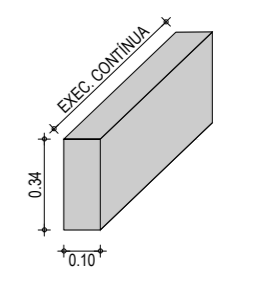


ESTACAS	0+000,00	0+020,00	0+040,00	0+048,45
DISTÂNCIA	0,00	20,00	40,00	48,45
COTA TERRENO	43,49	43,14	43,07	43,06
COTA GREIDE	43,19	43,20	43,10	43,06
ALTURA	0,00	0,07	0,03	0,00

02 PERFIL LONGITUDINAL
ESCALA: H 1/250 | V 1/25



- LEGENDA:
- 01 - PAVIMENTO EM PEDRA TOSCA SOBRE COLCHÃO DE AREIA
 - 02 - VIA EXISTENTE RECONFORMADA COM PATROL
 - 03 - MEIO FIO EM CONCRETO MOLDADO NO LOCAL ($H_{MF} = 0,34$; $L_{MF} = 0,10$) m
 - 04 - SARJETA EM CONCRETO NÃO ESTRUTURAL (0,35m x 0,10m)



- LEGENDA - EM PLANTA
- MEIO-FIO PROJETADO
 - BORDO
 - x-x-x- CERCA
 - EDIFICAÇÕES
 - VEGETAÇÃO
 - POSTE
 - MURO
 - ALINHAMENTO (ESTACAS)
 - ▶ SENTIDO DE ESCOAMENTO

- LEGENDA - EM PERFIL
- TERRENO NATURAL
 - TERRENO PROJETADO

NOTAS
DATUM VERTICAL - ARBITRADO
SISTEMA DE COORDENADAS - SIRGAS (WGS84)
MERIDIANO CENTRAL - 39° W GR.
PROJEÇÃO UNIVERSAL DE MERCATOR (UTM) - ZONA 24M

RESUMO DESCRITIVO DA VARIAÇÃO DAS SEÇÕES DA VIA

LARGURA Eo	LARGURA Ef	ESTACA Eo	ESTACA Ef	OBSERVAÇÕES
4,75	3,70	0+000,00	0+014,00	SEÇÃO DE TRANSIÇÃO
3,70	4,30	0+014,00	0+048,00	SEÇÃO DE TRANSIÇÃO

ASSINATURAS E APROVAÇÃO

PROJETISTA:
LEONARDO SILVEIRA LIMA
ENGENHEIRO CIVIL - RNP: 0601581067

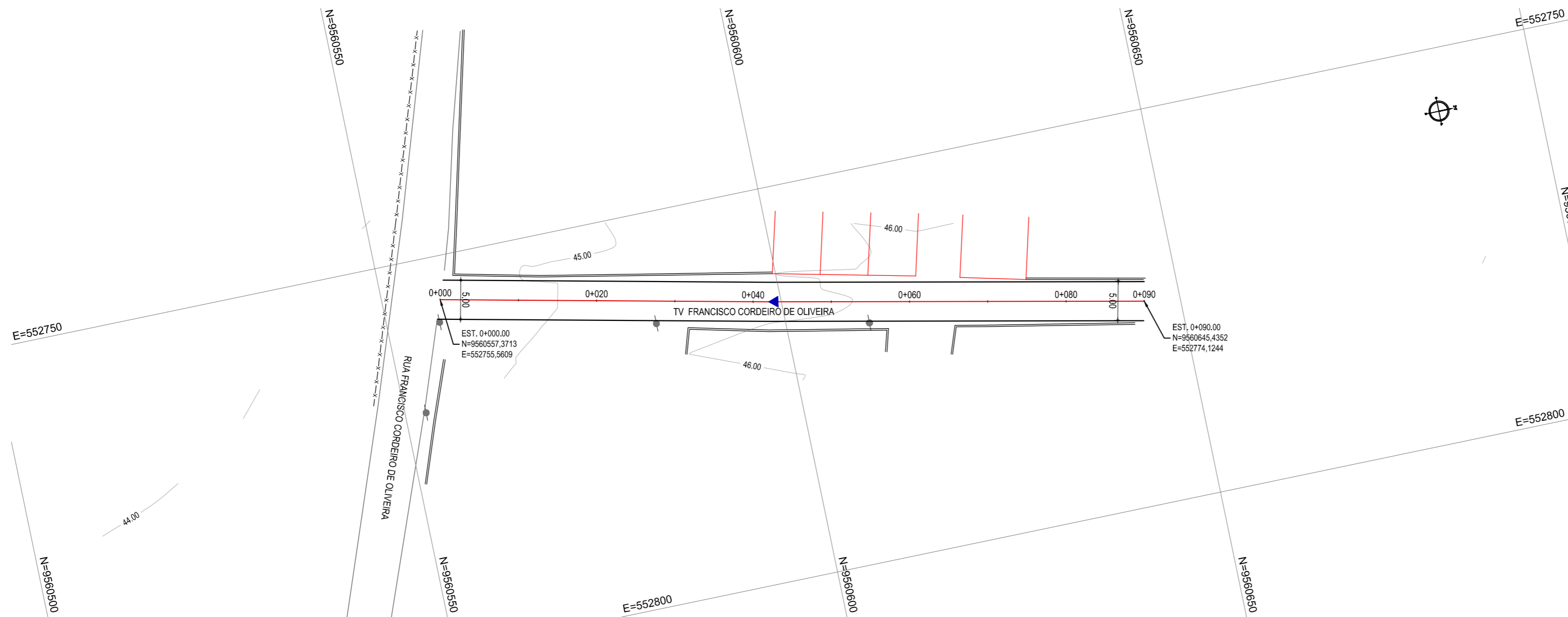
PROPRIETÁRIO:

APROVAÇÃO

GEO PAC AV. PADRE ANTÔNIO TOMÁS, N.º 2420, SALA 501
BAIRRO ALDEOTA | FORTALEZA/CE
FONE: 85 3241.31.47 | EMAIL: GEO PAC@GEO PAC.COM.BR

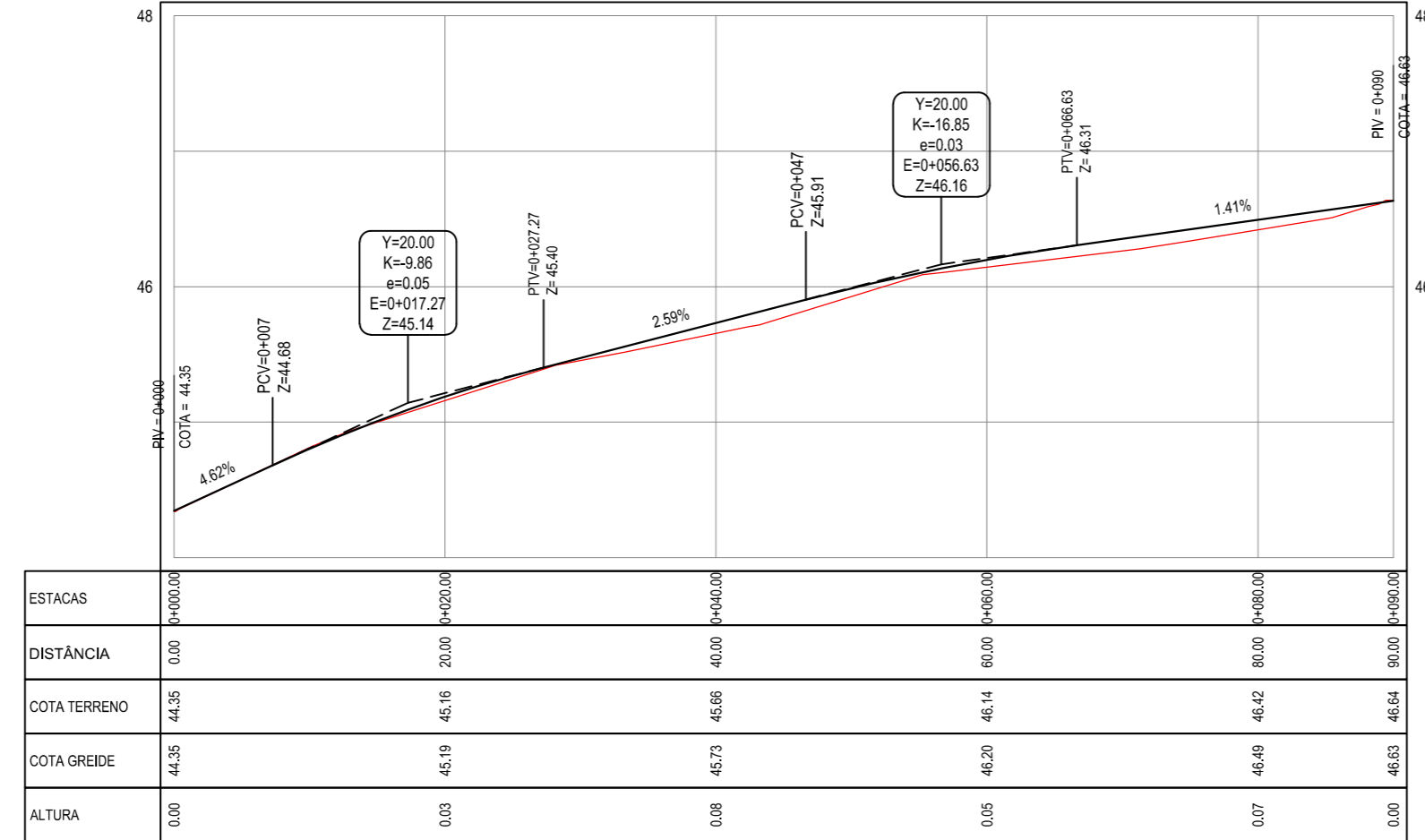
PROPRIETÁRIO:
PREFEITURA MUNICIPAL DE ITAITINGA
OBRA:
PAVIMENTAÇÃO EM PEDRA TOSCA DE DIVERSAS RUAS EM ITAITINGA/CE
PROJETO:
PROJETO GEOMÉTRICO E PAVIMENTAÇÃO
IDENTIFICAÇÃO DOS DESENHOS:
01. Planta Baixa
02. Perfil Longitudinal
03. Seção Tipo
04. Detalhe do Meio-Fio

LOCAL: CENTRO - ITAITINGA-CE	DATA: MAIO/2018	PRANCHA: 04/09
DESENHO: MATHEUS EVANGELISTA	ESCALA: INDICADA	CONTROLE: ITGA 2018 12

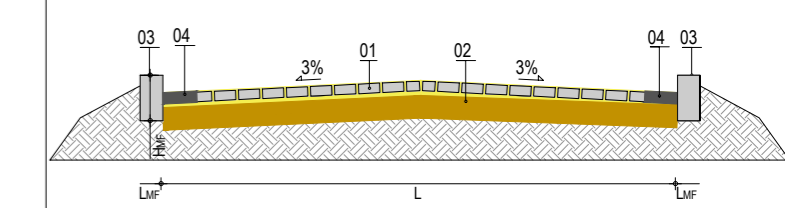


01 PLANTA BAIXA
ESCALA: 1/500

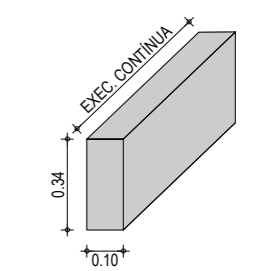
PERFIL: ALINHAMENTO - TRAVESSA JOÃO CORDEIRO DE OLIVEIRA



02 PERFIL LONGITUDINAL
ESCALA: H 1/500 | V 1/50



- LEGENDA:
- 01 - PAVIMENTO EM PEDRA TOSCA SOBRE COLCHÃO DE AREIA
 - 02 - VIA EXISTENTE RECONFORMADA COM PATROL
 - 03 - MEIO FIO EM CONCRETO MOLDADO NO LOCAL ($H_{MF} = 0,34$; $L_{MF} = 0,10$) m
 - 04 - SARJETA EM CONCRETO NÃO ESTRUTURAL (0,35m x 0,10m)



- LEGENDA - EM PLANTA
- MEIO-FIO PROJETADO
 - BORDO
 - x-x-x- CERCA
 - EDIFICAÇÕES
 - VEGETAÇÃO
 - POSTE
 - MURO
 - 0+020 ALINHAMENTO (ESTACAS)
 - ▶ SENTIDO DE ESCOAMENTO

- LEGENDA - EM PERFIL
- TERRENO NATURAL
 - TERRENO PROJETADO

NOTAS

DATUM VERTICAL - ARBITRADO
SISTEMA DE COORDENADAS - SIRGAS (WGS84)
MERIDIANO CENTRAL - 39° W GR.
PROJEÇÃO UNIVERSAL DE MERCATOR (UTM) - ZONA 24M

RESUMO DESCRITIVO DA VARIAÇÃO DAS SEÇÕES DA VIA

LARGURA Eo	LARGURA Ef	ESTACA Eo	ESTACA Ef	OBSERVAÇÕES
5,00	5,00	0+000,00	0+090,00	SEÇÃO CONSTANTE

ASSINATURAS E APROVAÇÃO

PROJETISTA: _____ PROPRIETÁRIO: _____

LEONARDO SILVEIRA LIMA
ENGENHEIRO CIVIL - RNP: 0601581067

APROVAÇÃO

GEO PAC AV. PADRE ANTÔNIO TOMÁS, N.º 2420, SALA 501
BAIRRO ALDEOTA | FORTALEZA/CE
FONE: 85 3241.31.47 | EMAIL: GEOPAC@GEOPAC.COM.BR

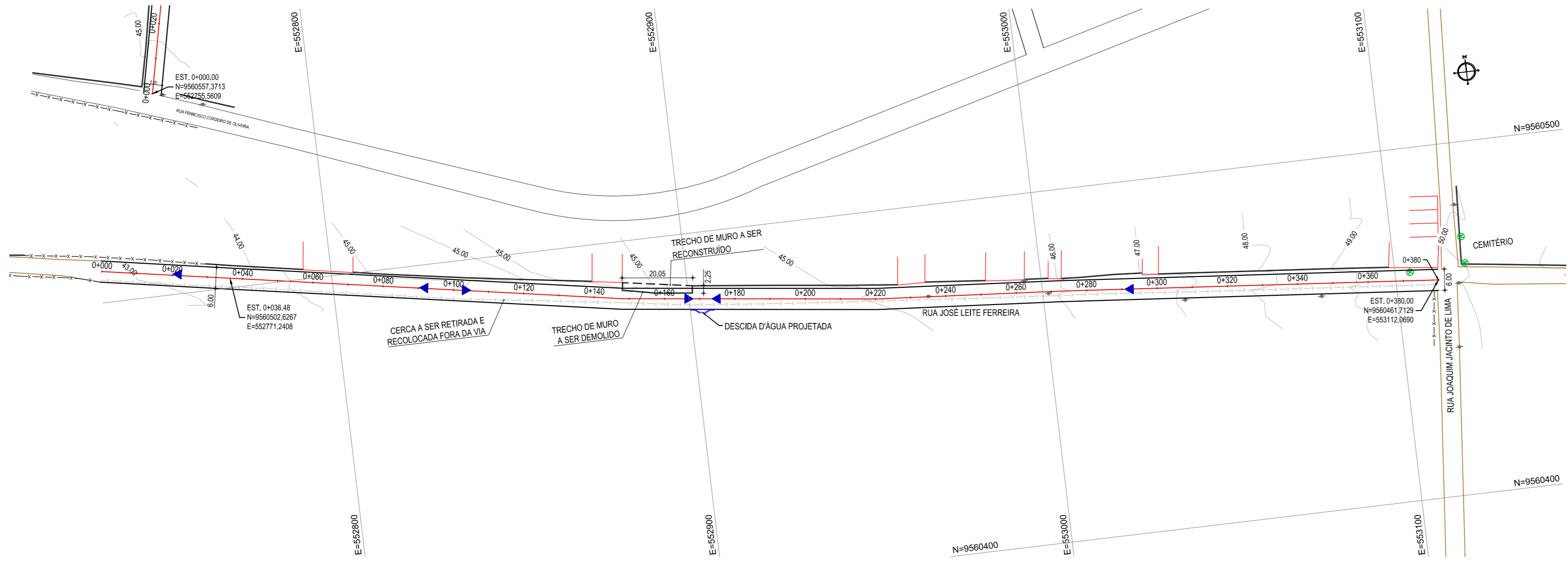
PROPRIETÁRIO:
PREFEITURA MUNICIPAL DE ITAITINGA

OBRA:
PAVIMENTAÇÃO EM PEDRA TOSCA DE DIVERSAS RUAS EM ITAITINGA/CE

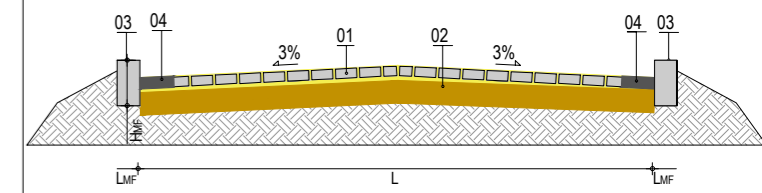
PROJETO:
PROJETO GEOMÉTRICO E PAVIMENTAÇÃO

IDENTIFICAÇÃO DOS DESENHOS:
GEOMÉTRICO - TRAVESSA FRANCISCO CORDEIRO DE OLIVEIRA
01. Planta Baixa
02. Perfil Longitudinal
03. Seção Tipo
04. Detalhe do Meio-Fio

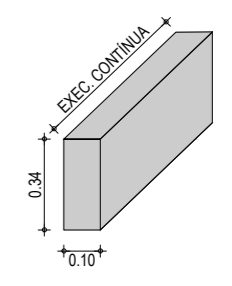
LOCAL: CENTRO - ITAITINGA-CE	DATA: MAIO/2018	PRANCHA: 05/09
DESENHO: MATHEUS EVANGELISTA	ESCALA: INDICADA	CONTROLE: ITGA 2018 12



01 PLANTA BAIXA
ESCALA: 1/500



- LEGENDA:
- 01 - PAVIMENTO EM PEDRA TOSCA SOBRE COLCHÃO DE AREIA
 - 02 - VIA EXISTENTE RECONFORMADA COM PATROL
 - 03 - MEIO FIO EM CONCRETO MOLDADO NO LOCAL ($H_{MF} = 0,34$; $L_{MF} = 0,10$ m)
 - 04 - SARJETA EM CONCRETO NÃO ESTRUTURAL (0,35m x 0,10m)



- LEGENDA - EM PLANTA
- MEIO-FIO PROJETADO
 - BORDO
 - x-x-x- CERCA
 - EDIFICAÇÕES
 - VEGETAÇÃO
 - POSTE
 - MURO
 - 0+000 ALINHAMENTO (ESTACAS)
 - ▶ SENTIDO DE ESCOAMENTO

- LEGENDA - EM PERFIL
- TERRENO NATURAL
 - TERRENO PROJETADO

NOTAS

DATUM VERTICAL - ARBITRADO
SISTEMA DE COORDENADAS - SIRGAS (WGS84)
MERIDIANO CENTRAL - 39° W GR.
PROJEÇÃO UNIVERSAL DE MERCATOR (UTM) - ZONA 24M

RESUMO DESCRITIVO DA VARIAÇÃO DAS SEÇÕES DA VIA				
LARGURA Eo	LARGURA Ef	ESTACA Eo	ESTACA Ef	OBSERVAÇÕES
6,00	6,00	0+000,00	0+380,00	SEÇÃO CONSTANTE

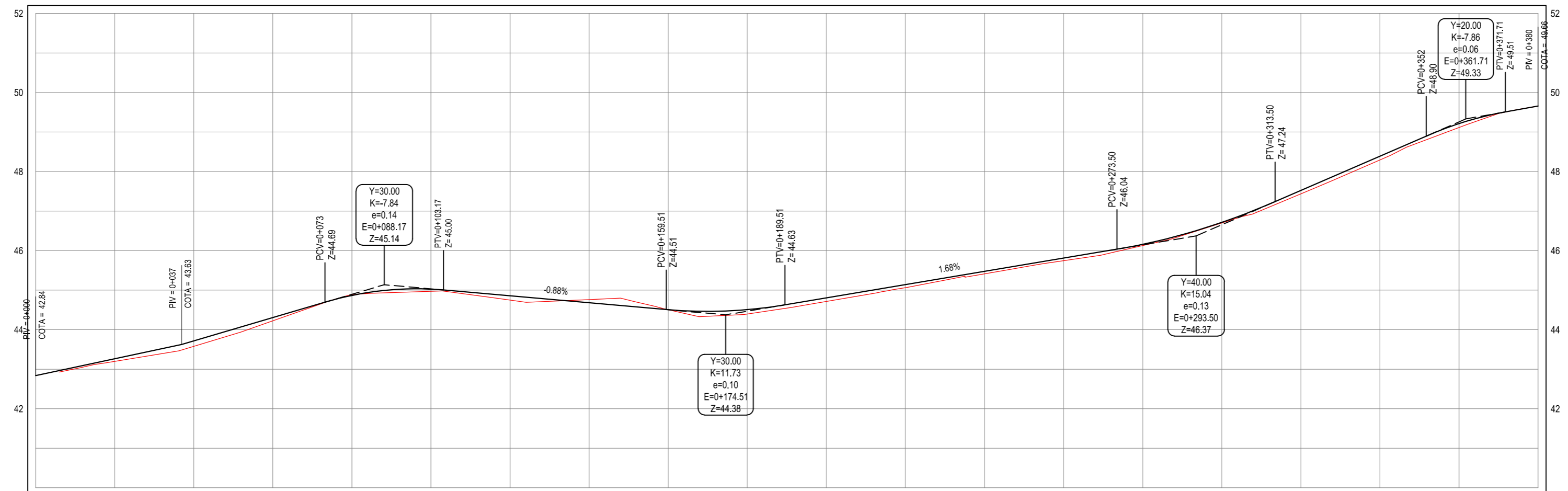
ASSINATURAS E APROVAÇÃO

PROJETISTA: _____ PROPRIETÁRIO: _____

LEONARDO SILVEIRA LIMA
ENGENHEIRO CIVIL - RNP: 0601581067

APROVAÇÃO

PERFIL: ALINHAMENTO - RUA JOSÉ LEITE FERREIRA



ESTACAS	0+000,00	0+200,00	0+400,00	0+600,00	0+800,00	0+1000,00	0+1200,00	0+1400,00	0+1600,00	0+1800,00	0+2000,00	0+2200,00	0+2400,00	0+2600,00	0+2800,00	0+3000,00	0+3200,00	0+3400,00	0+3600,00	0+3800,00
DISTÂNCIA	0,00	20,00	40,00	60,00	80,00	100,00	120,00	140,00	160,00	180,00	200,00	220,00	240,00	260,00	280,00	300,00	320,00	340,00	360,00	380,00
COTA TERRENO		43,20	43,58	44,22	44,89	44,97	44,75	44,76	44,50	44,40	44,71	45,06	45,41	45,75	46,12	46,70	47,43	48,29	49,11	49,86
COTA GREIDE		43,26	43,59	44,31	44,87	45,03	44,58	44,68	44,50	44,51	44,80	45,14	45,47	45,61	46,16	46,71	47,52	48,29	49,21	49,86
ALTURA		0,07	0,14	0,08	-0,02	0,06	0,11	-0,08	0,00	0,11	0,09	0,08	0,06	0,06	0,03	0,02	0,09	0,10	0,10	0,00

02 PERFIL LONGITUDINAL
ESCALA: H 1/500 | V 1/50

PROPRIETÁRIO: **GEO PAC**
AV. PADRE ANTÔNIO TOMÁS, N° 2420, SALA 501
BAIRRO ALDEOTA | FORTALEZA
FONE: 85 3241.31.47 | EMAIL: GEOPAC@GEO PAC.COM.BR

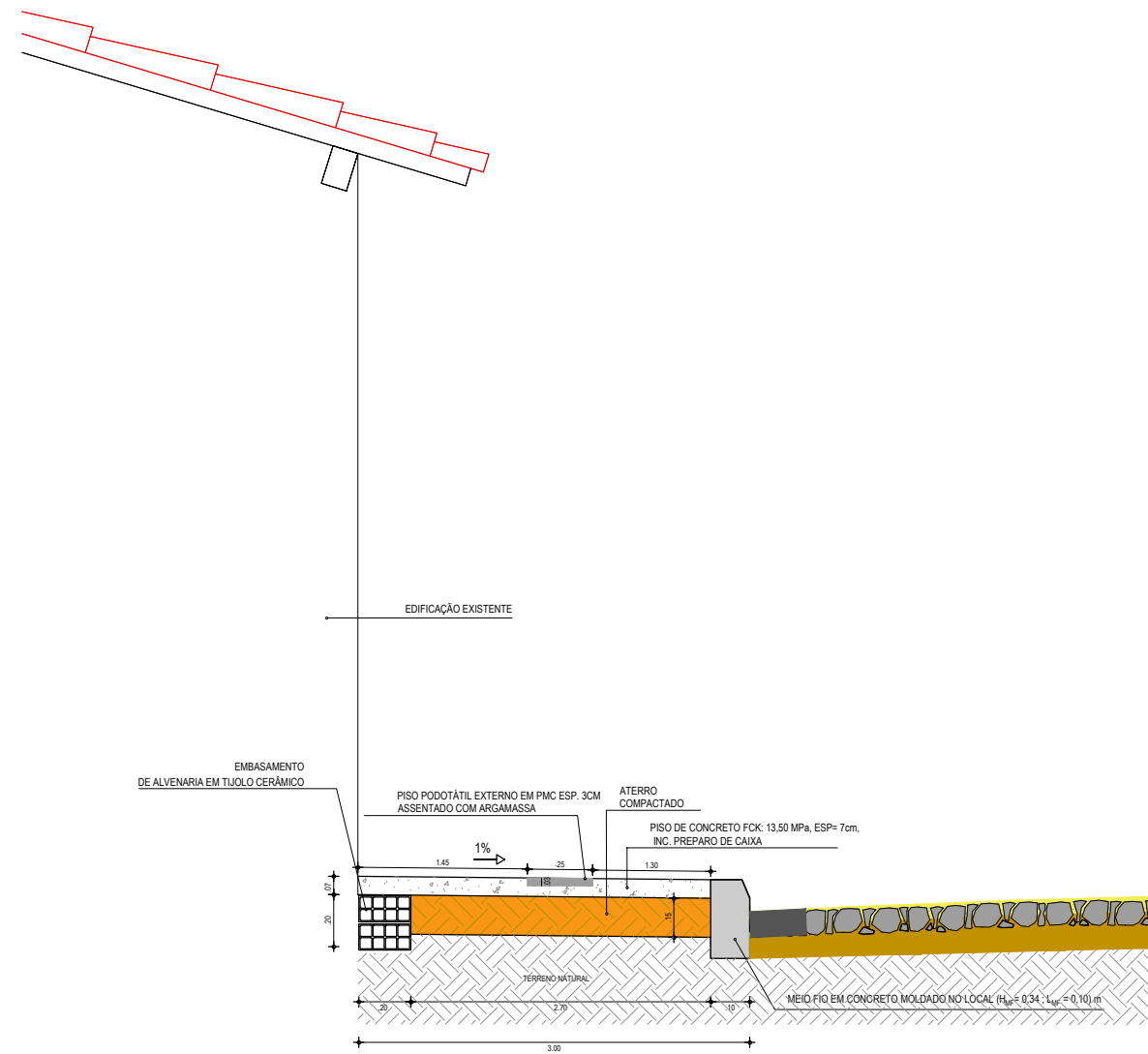
PROPRIETÁRIO: **PREFEITURA MUNICIPAL DE ITAITINGA**

OBRA: **PAVIMENTAÇÃO EM PEDRA TOSCA DE DIVERSAS RUAS EM ITAITINGA/CE**

PROJETO: **PROJETO GEOMÉTRICO E PAVIMENTAÇÃO**

IDENTIFICAÇÃO DOS DESENHOS:
GEOMÉTRICO - RUA JOSÉ LEITE FERREIRA
01. Planta Baixa
02. Perfil Longitudinal
03. Seção Tipo
04. Detalhe do Meio-Fio

LOCAL: CENTRO - ITAITINGA-CE	DATA: MAIO/2018	PRANCHAS: 06/09
DESENHO: MATHEUS EVANGELISTA	ESCALA: INDICADA	CONTROLE: ITGA 2018 12



01 DETALHE DO PASSEIO
SEM ESCALA

NOTAS

- A LARGURA DO PASSEIO DEVE SER VERIFICADA NAS PLANTAS BAIXAS DE ACORDO COM CADA TRECHO.

ASSINATURAS E APROVAÇÃO

PROJETISTA:	PROPRIETÁRIO:
LEONARDO SILVEIRA LIMA ENGENHEIRO CIVIL - RNP: 0601581067	

APROVAÇÃO

GEO PAC AV. PADRE ANTÔNIO TOMÁS, N.º 2420, SALA 501
BAIRRO ALDEOTA | FORTALEZA/CE
FONE: 85 3241.31.47 | EMAIL: GEOPAC@GEOPAC.COM.BR

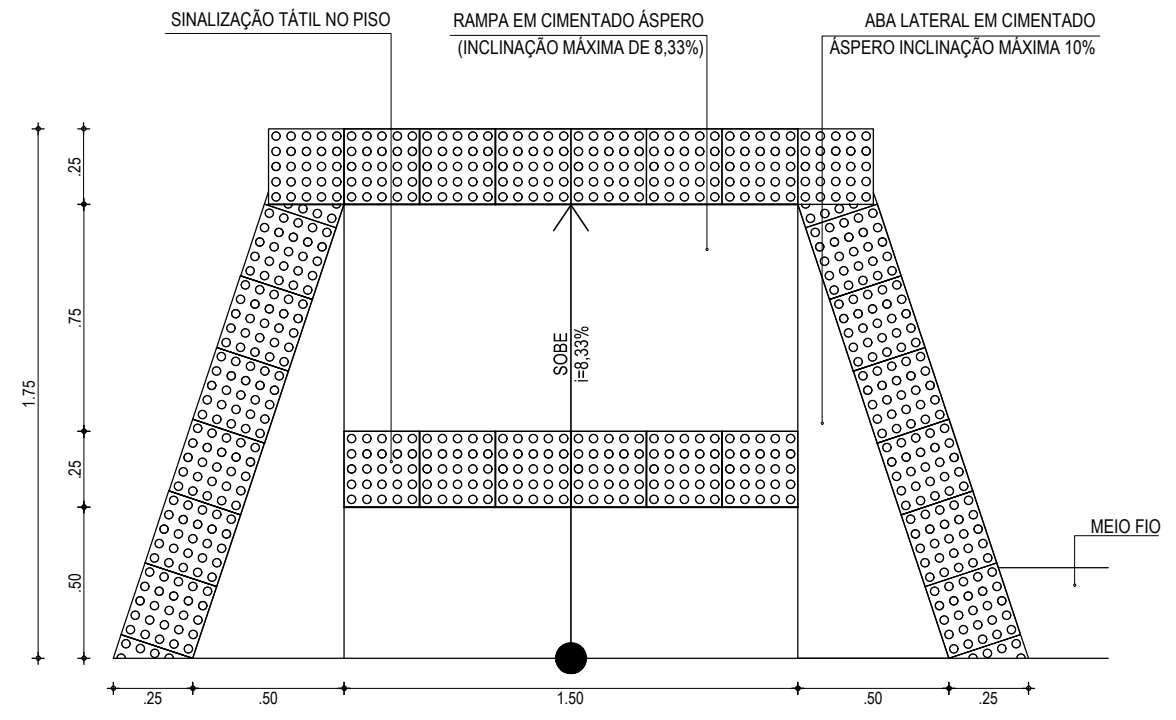
PROPRIETÁRIO:
PREFEITURA MUNICIPAL DE ITAITINGA

OBRA:
PAVIMENTAÇÃO EM PEDRA TOSCA DE DIVERSAS RUAS EM ITAITINGA/CE

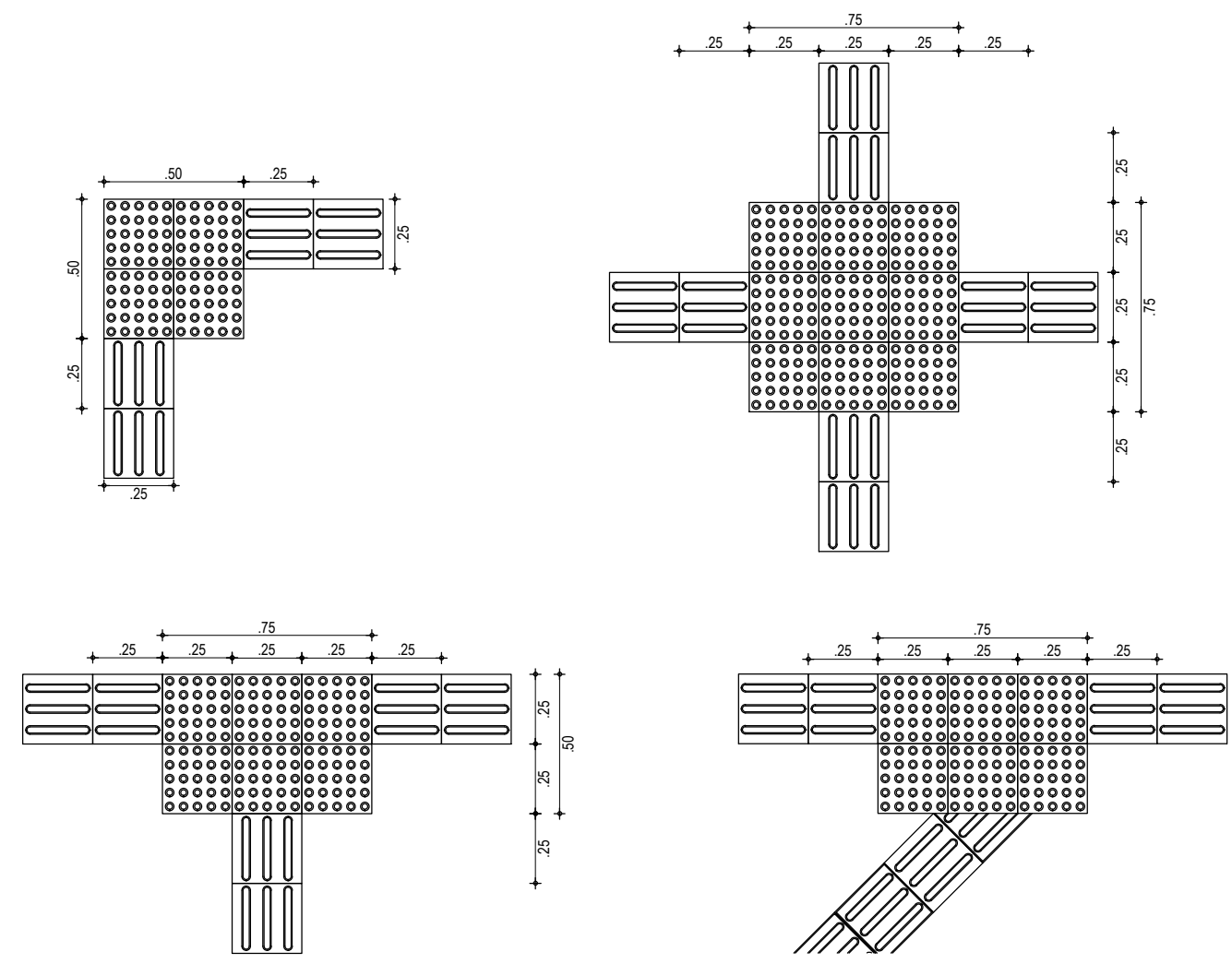
PROJETO:
CONSTRUÇÃO DE PASSEIO

IDENTIFICAÇÃO DOS DESENHOS:
DETALHE CONSTRUTIVO DOS PASSEIOS
01. Detalhe do Passeio

LOCAL: ITAITINGA-CE	DATA: MAIO/2018	PRANCHA: 07/09
DESENHO: DIEGO SANDRE	ESCALA: INDICADA	CONTROLE: ITGA 2018 12

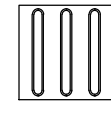


01 PLANTA BAIXA RAMPA
ESCALA: 1/50



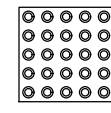
02 EXEMPLOS DE APLICAÇÃO
ESCALA: 1/25

ESPECIFICAÇÕES - PISO TÁTIL



A SINALIZAÇÃO TÁTIL DIRECIONAL

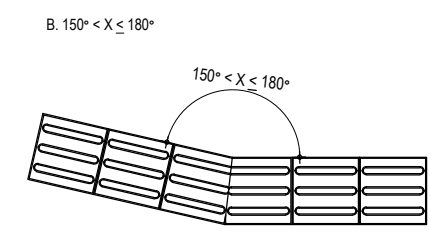
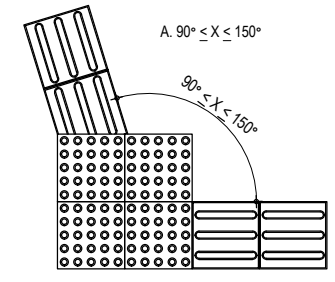
A. TEXTURA COM SEÇÃO TRAPEZOIDAL;
B. INTALADA NO SENTIDO DO DESLOCAMENTO;
C. A SEÇÃO É QUADRADA DE 25 CM;
D. SUA COR DEVE SER DIFERENCIADA EM RELAÇÃO AO PISO ADJACENTE (COR MAIS ESCURA - PREFERÊNCIA);
E. EM CASO DO PISO POSSUIR TEXTURA, UTILIZAR SINALIZAÇÃO DIRECIONAL LISA;
F. O MATERIAL DEVERÁ SER RESISTENTE À ABRASÃO, IMPACTOS MECÂNICOS E AS INTEMPÉRES, INCLUSIVE À MARESIÁ;
G. DEVERÁ SER ASSENTADO COM MATERIAL APROPRIADO, EVITANDO O DESCOLAMENTO.



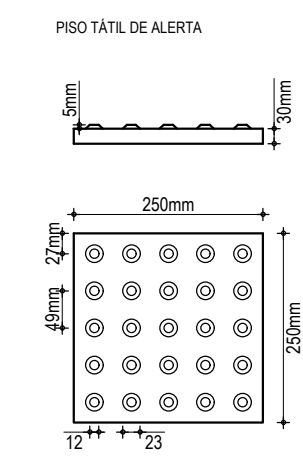
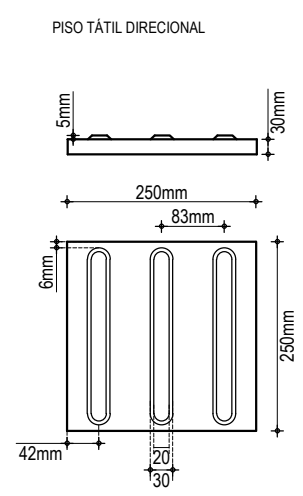
A SINALIZAÇÃO TÁTIL DE ALERTA

A. TEXTURA COM CONJUNTOS DE RELEVOS TRONCO-CÔNICOS;
B. INSTALADA SEGUNDO A NBR-9050/2004, POIS EXISTEM DIVERSAS SITUAÇÕES PARA SUA INSTALAÇÃO DE FORMA PERPENDICULAR AO SENTIDO DO DESLOCAMENTO;
C. NÃO DEVE HAVER DESNÍVEL QUANDO INTEGRADAS;
D. A SEÇÃO É QUADRADA DE 25 CM;
E. SUA COR DEVE SER DIFERENCIADA EM RELAÇÃO AO PISO ADJACENTE (COR MAIS ESCURA - PREFERÊNCIA);
F. EM CASO DO PISO POSSUIR TEXTURA, UTILIZAR SINALIZAÇÃO DIRECIONAL LISA;
G. O MATERIAL DEVERÁ SER RESISTENTE À ABRASÃO, IMPACTOS MECÂNICOS E AS INTEMPÉRES, INCLUSIVE À MARESIÁ;
H. DEVERÁ SER ASSENTADO COM MATERIAL APROPRIADO, EVITANDO O DESCOLAMENTO.

EXEMPLO DE COMPOSIÇÃO TÁTIL DE ALERTA E DIRECIONAL

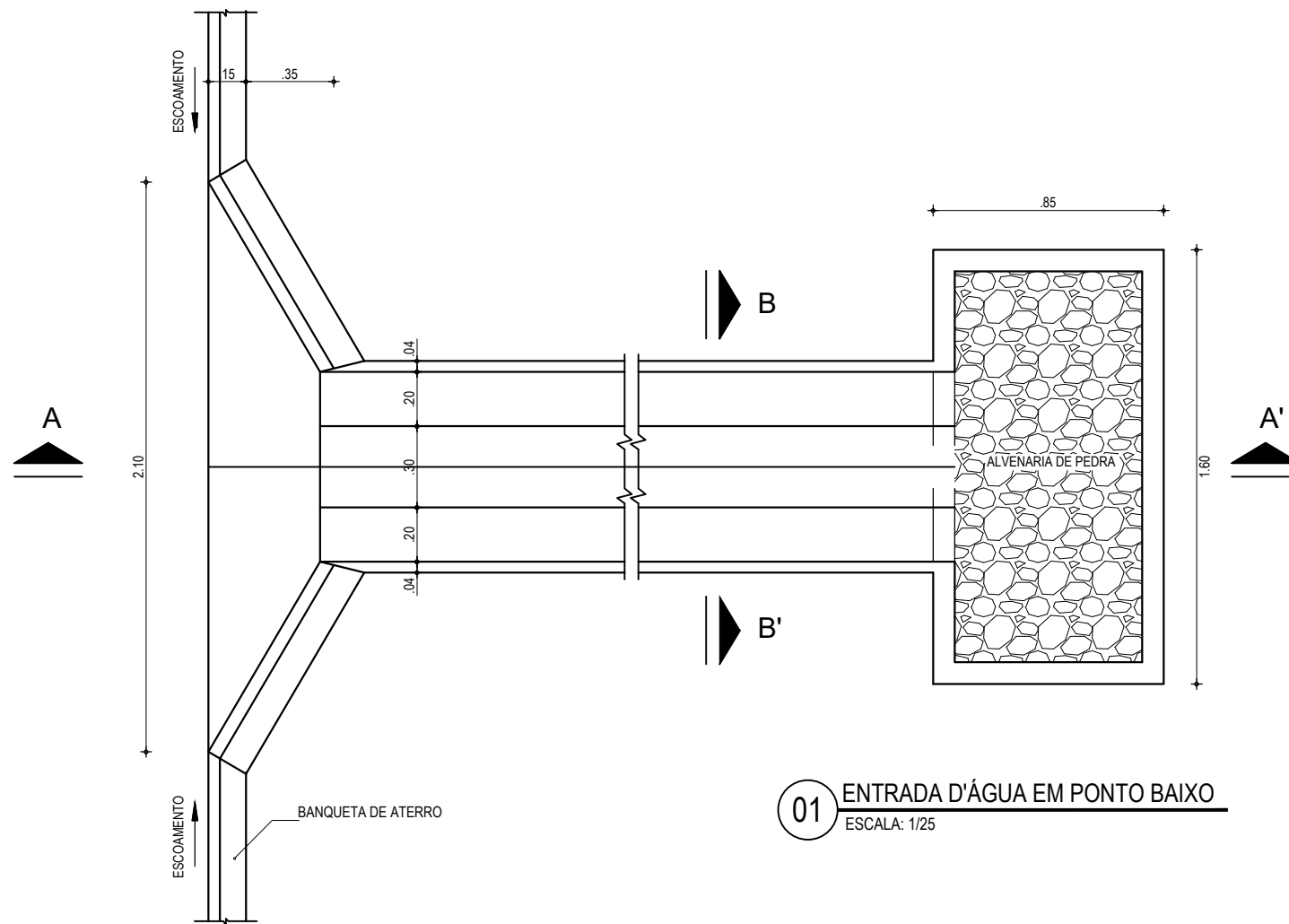


DETALHE DOS PISOS TÁTIL DE ALERTA E DIRECIONAL

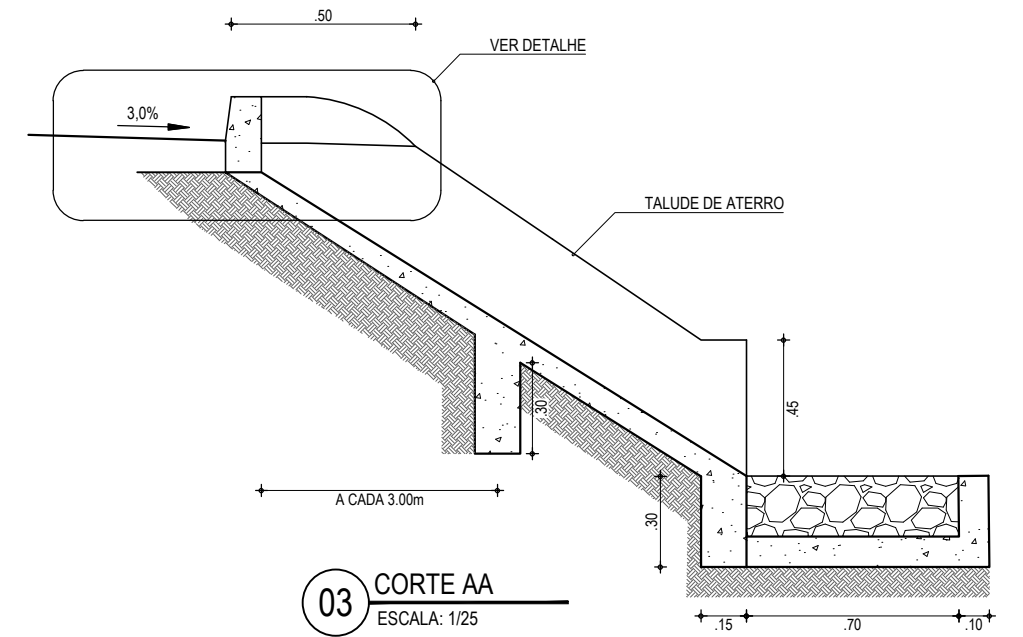


ASSINATURAS E APROVAÇÃO

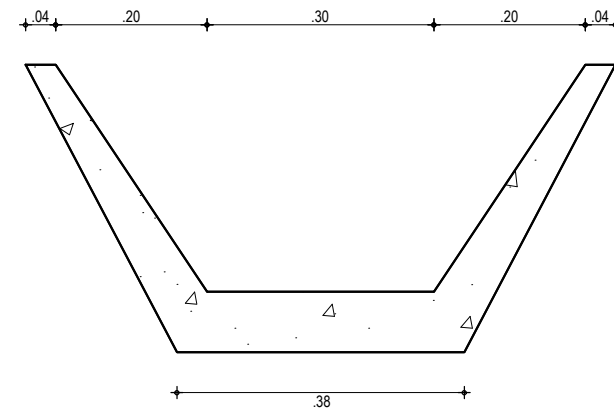
PROJETISTA:	PROPRIETÁRIO:	
LEONARDO SILVEIRA LIMA ENGENHEIRO CIVIL - RNP: 0601581067		
APROVAÇÃO		
GEO PAC		
AV. PADRE ANTÔNIO TOMÁS, N.º 2420, SALA 501 BAIRRO ALDEOTA FORTALEZA/CE FONE: 85 3241.31.47 EMAIL: GEOPAC@GEOPAC.COM.BR		
PROPRIETÁRIO:		
PREFEITURA MUNICIPAL DE ITAITINGA		
OBRA:		
PAVIMENTAÇÃO EM PEDRA TOSCA DE DIVERSAS RUAS EM ITAITINGA/CE		
PROJETO:		
CONSTRUÇÃO DE PASSEIO		
IDENTIFICAÇÃO DOS DESENHOS:		
DETALHE DE PASSEIOS ACESSÍVEIS		
01. Detalhe de rampa para o passeio com largura acima de 2,20m		
02. Exemplos de aplicação do piso tátil		
LOCAL:	DATA:	PRANCHA:
ITAITINGA-CE	MAIO/2018	08/09
DESENHO:	ESCALA:	CONTROLE:
DIEGO SANDRE	INDICADA	ITGA 2018 12



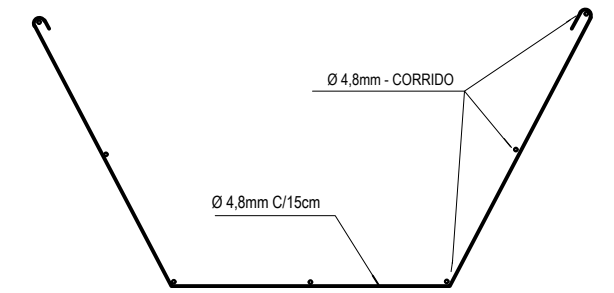
01 ENTRADA D'ÁGUA EM PONTO BAIXO
ESCALA: 1/25



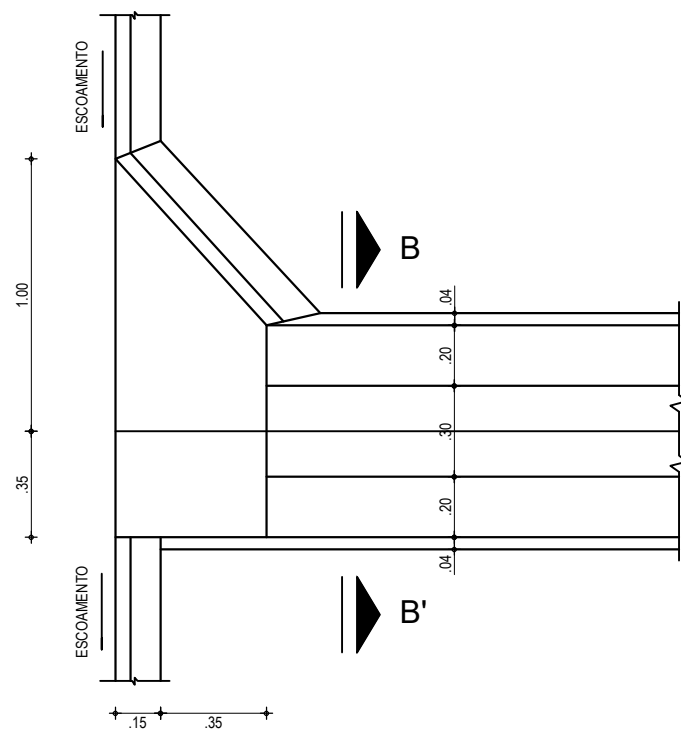
03 CORTE AA
ESCALA: 1/25



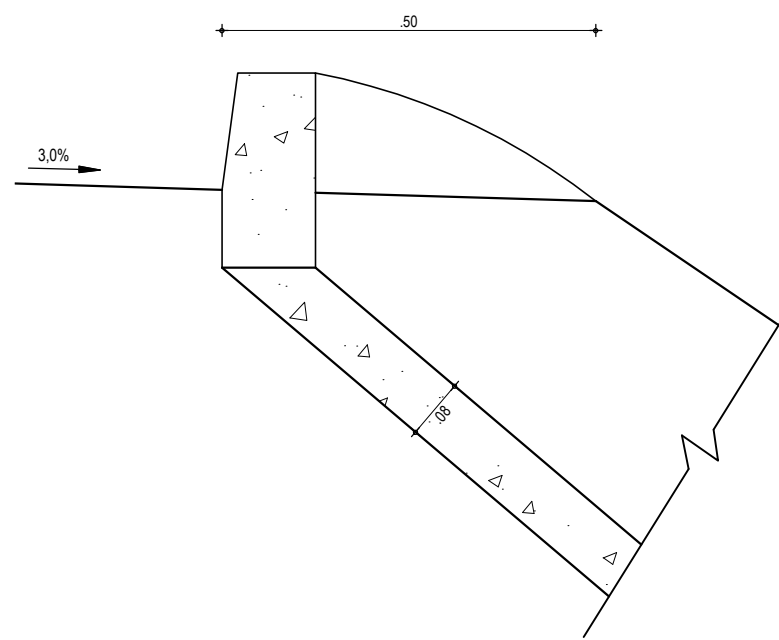
04 CORTE BB
ESCALA: 1/10



05 DETALHE FERRAGEM
ESCALA: 1/10



02 ENTRADA DE ÁGUA EM GREIDE CONTINUO
ESCALA: 1/25



06 DETALHE ENTRADA
ESCALA: 1/10

EXECUÇÃO/DESCIDA

ESCAVAÇÃO	- 0,163 m ³ /m ²
FERRO	- 1,840 Kg/m
FORMA	- 1,080 m ² /m ²
CONCRETO (300 Kg/m ³)	- 0,063 m ³ /m ²

CONSUMO/DESCIDA

CIMENTO	- 0,300 t/m ²
AREIA	- 0,861 t/m ²
BRITA	- 1,086 t/m ²
MADEIRA	- 0,013 t/m ²
FERRO	- 0,001 t/Kg

CONSUMO/ENTRADA

CIMENTO	0,0065 t/un
AREIA	0,0440 t/un
BRITA	0,0267 t/un
MADEIRA	0,0013 t/un

CONSUMO/SAÍDA

CIMENTO	0,0158 t/un
AREIA	0,0733 t/un
BRITA	0,0355 t/un
PEDRA	0,2160 t/un
MADEIRA	0,0033 t/un

ASSINATURAS E APROVAÇÃO

PROJETISTA: LEONARDO SILVEIRA LIMA ENGENHEIRO CIVIL - RNP: 0601581067	PROPRIETÁRIO:
---	---------------

APROVAÇÃO

GEO PAC AV. PADRE ANTÔNIO TOMÁS, N.º 2420, SALA 501
BAIRRO ALDEOTA | FORTALEZA/CE FONE: 85 3241.31.47 | EMAIL: GEOPAC@GEOPAC.COM.BR

PROPRIETÁRIO:
PREFEITURA MUNICIPAL DE ITAITINGA

OBRA:
PAVIMENTAÇÃO EM PEDRA TOSCA DE DIVERSAS RUAS EM ITAITINGA/CE

PROJETO:
PAVIMENTAÇÃO EM PEDRA TOSCA E DRENAGEM

IDENTIFICAÇÃO DOS DESENHOS:
DESCIDA D'ÁGUA PADRÃO DER
01. Entrada D'Água em Ponto Baixo 06. Detalhe de Entrada
02. Entrada D'Água em Greide Contínuo
03. Corte AA
04. Corte BB
05. Detalhe da Ferragem

LOCAL: ITAINGA-CE	DATA: MAIO/2018	PRANCHA: 09/09
DESENHO: DIEGO SANDRE	ESCALA: INDICADA	CONTROLE: ITGA 2018 12