



PLANTA CHAVE



NOTAS

DATUM VERTICAL - ARBITRADO
 SISTEMA DE COORDENADAS - SIRGAS (WGS84)
 MERIDIANO CENTRAL - 39° W GR.
 PROJEÇÃO UNIVERSAL DE MERCATOR (UTM) - ZONA 24M

LEGENDA - EM PLANTA

- VIAS EXISTENTES
- RIAS A SEREM CONTEMPLADAS
- CENTRO DO MUNICÍPIO

ASSINATURAS E APROVAÇÃO

PROJETISTA	PROPRIETÁRIO
 LEONARDO SILVEIRA LIMA ENGENHEIRO CIVIL - RNP: 0811581987	

APROVAÇÃO

GEO PAC AV. PADRE ANTÔNIO TOMÁS, N° 2425, SALAS 301/302
 BARRO ALZHEIRA FORTALEZA
 FONE: (85) 3341-3141 | E-MAIL: GEO@GEO.PAC.COM.BR

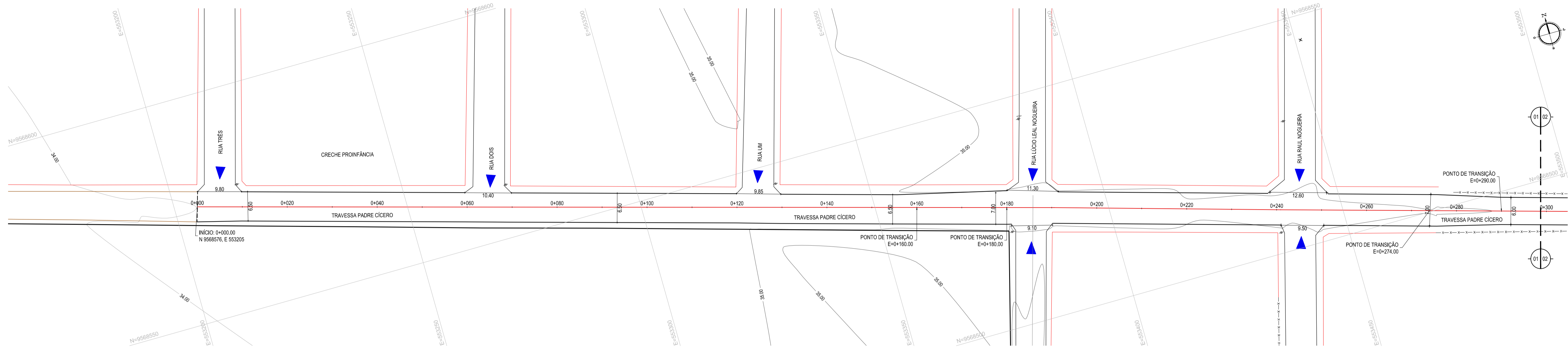
PROPRIETÁRIO:
PREFEITURA MUNICIPAL DE ITAITINGA

SERA:
PAV. EM PEDRA TOSCA EM DIVERSAS RUAS NO MUNICÍPIO DE ITAITINGA

PROJETO:
PAVIMENTAÇÃO EM PEDRA TOSCA NO BAIRRO BARROÇAO

CONTEÚDO:
PLANTA DE LOCALIZAÇÃO

IDENTIFICAÇÃO DOS DESENHOS:
01. PLANTA DE LOCALIZAÇÃO

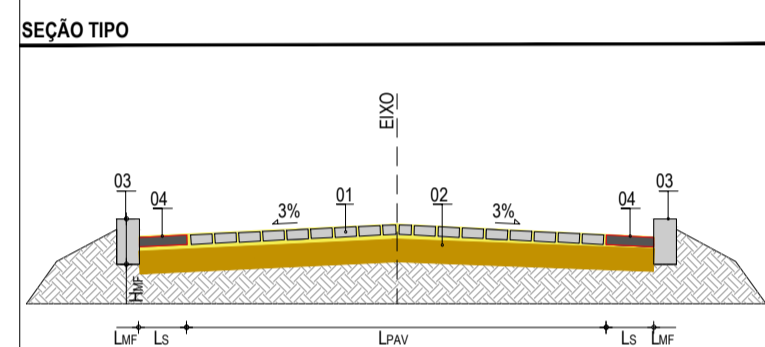


- LEGENDA - EM PLANTA**
- MEIO-FIO EXISTENTE
 - MEIO-FIO PROJETADO
 - MEIO-FIO A SER SUBSTITUÍDO
 - CERCA
 - ASFALTO EXISTENTE
 - VIA SEM PAVIMENTO
 - MURO
 - EDIFICAÇÕES
 - CURVA DE NÍVEL
 - POSTE
 - SENTIDO DO ESCOAMENTO
 - ALINHAMENTO (ESTACAS)
 - VEGETAÇÃO
 - PAV. PEDRA TOSCA A SER RECOMPOSTA

NOTAS

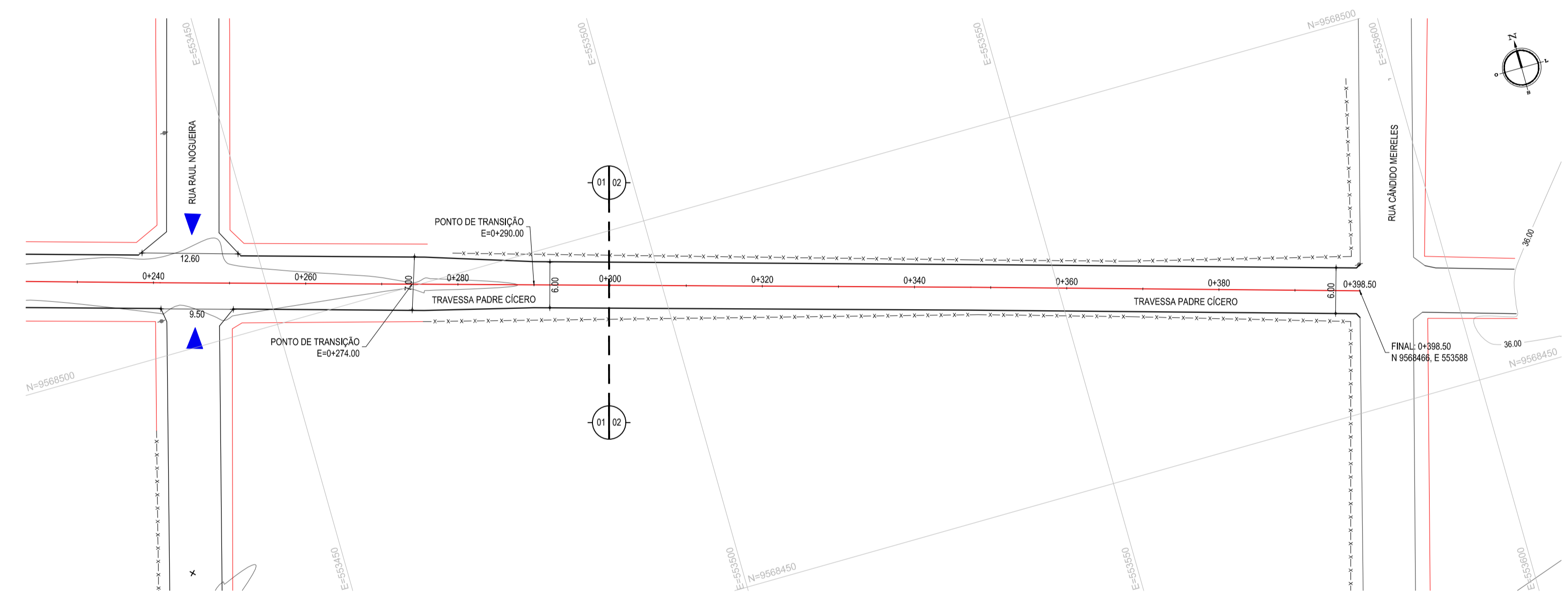
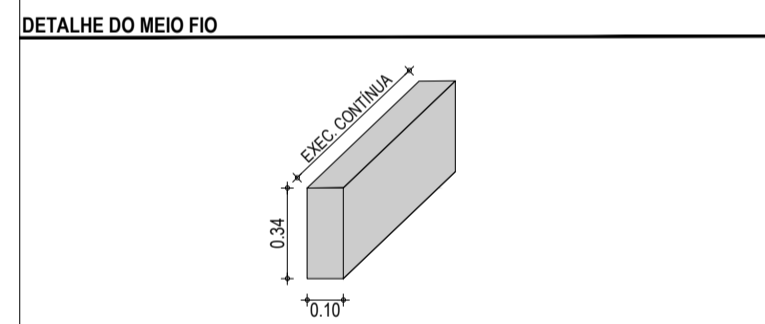
DATUM VERTICAL - ARBITRÁRIO
 SISTEMA DE COORDENADAS - SIRGAS (WGS84)
 MERIDIANO CENTRAL - 38° W GR
 PROJEÇÃO UNIVERSAL DE MERCATOR (UTM) - ZONA 24M

- LEGENDA - EM PERFIL**
- TERRENO NATURAL
 - TERRENO PROJETADO



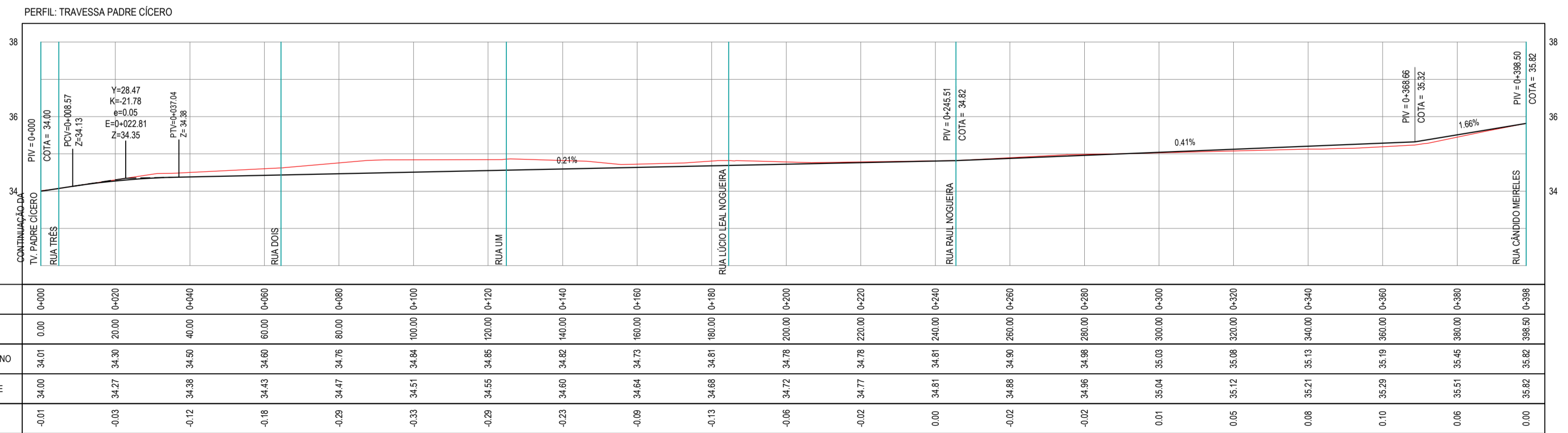
LEGENDA:

01 - PAVIMENTO EM PEDRA TOSCA SEM REJUNTAMENTO ENCRAVADO EM COLCHÃO DE AREIA
 02 - VIA EXISTENTE RECONFORMADA COM PATROL
 03 - MEIO FIO EM CONCRETO MOLDADO NO LOCAL (H_{mf} = 0,34; L_{mf} = 0,10) m
 04 - SARJETA EM CONCRETO NÃO ESTRUTURAL (h_s = 0,35; H_s = 0,10) m



01 PLANTA BAIXA 01
 ESCALA: 1:500

02 PLANTA BAIXA 02
 ESCALA: 1:500



03 PERFIL LONGITUDINAL
 ESCALA: H 1/1.000 | V 1/100

ASSINATURAS E APROVAÇÃO

PROJETISTA: *Leonardo Silveira Lima*
 PROPRIETÁRIO: *Leonardo Silveira Lima*
 ENGENHEIRO CIVIL - RNP: 0511581987

GEO PAC AV. PADRE ANTÔNIO TOMÁS, N° 240, SALAS 311/322, BARRO ALDEIA, FORTALEZA, CEARÁ - 60.201-100, FONE: (85) 3141-1341 | E-MAIL: GEO@GEO-PAC.COM.BR

PROPRIETÁRIO: **PREFEITURA MUNICIPAL DE ITAITINGA/CE**

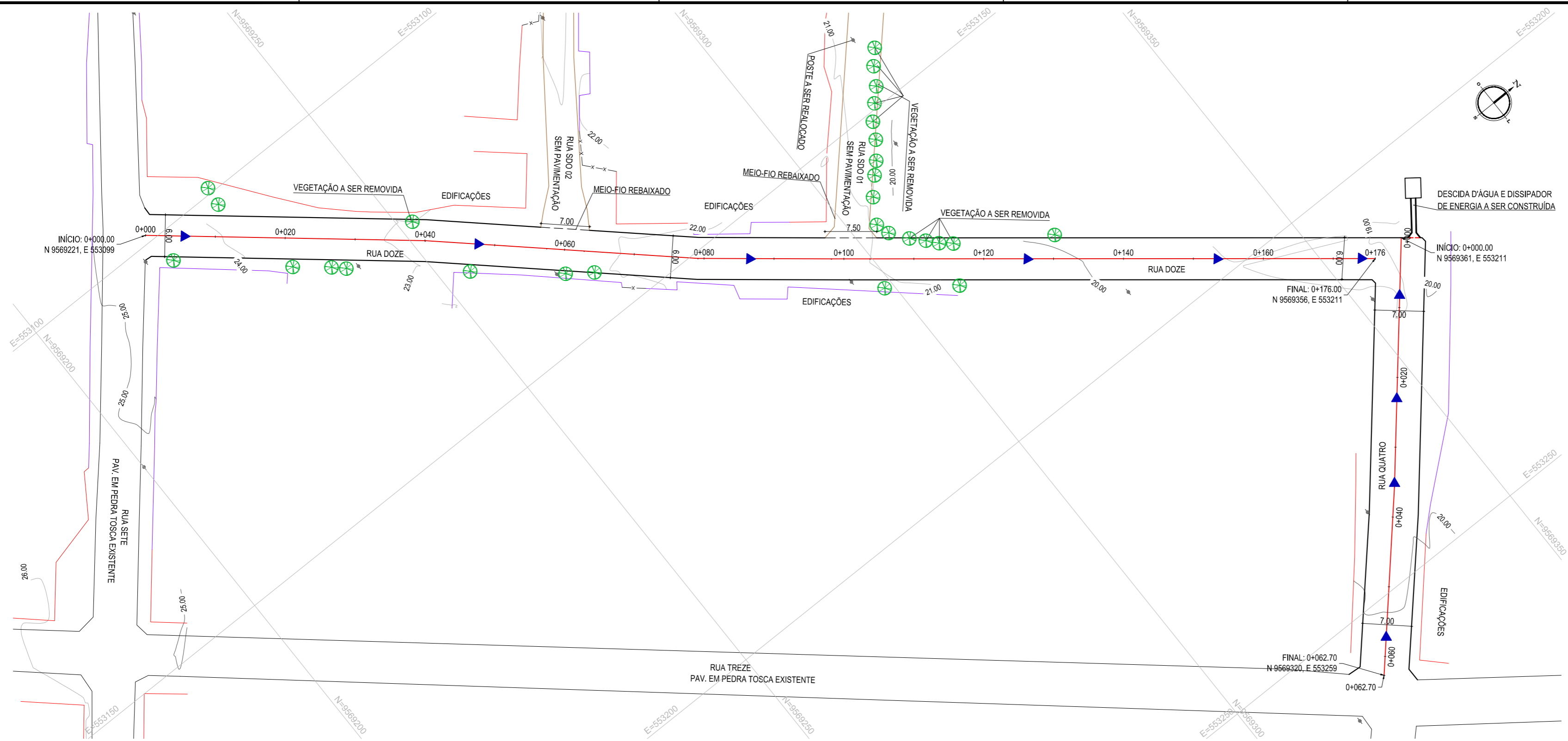
OBRA: **PAV. EM PEDRA TOSCA EM DIVERSAS RUAS NO MUNICÍPIO DE ITAITINGA**

PROJETO: **PAVIMENTAÇÃO EM PEDRA TOSCA NA TRAVESSA PADRE CÍCERO**

CONTEÚDO: **PROJETO GEOMÉTRICO**

IDENTIFICAÇÃO DOS DESENHOS:
 01. PLANTA BAIXA 01
 02. PLANTA BAIXA 02
 03. PERFIL LONGITUDINAL

TÍTULO: **BARROÇO - ITAITINGA** DATA: **MAIO/2019** FOLHA: **02/04**
 DESENHADOR: **LETICIA CAETANO** ESCALA: **INDICADA** CONTROLADOR: **ITGA 19-07**



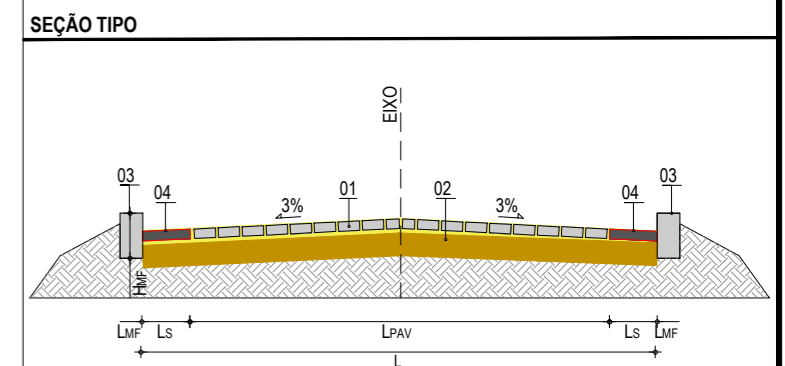
01 PLANTA BAIXA
ESCALA: 1/500

- LEGENDA - EM PLANTA**
- MEIO-FIO EXISTENTE
 - MEIO-FIO PROJETADO
 - x-x-x- CERCA
 - ASFALTO EXISTENTE
 - VIA SEM PAVIMENTO
 - MURO
 - EDIFICAÇÕES
 - 30 CURVA DE NÍVEL
 - 29
 - 28
 - POSTE
 - ▶ SENTIDO DO ESCOAMENTO
 - 0 0+020 ALINHAMENTO (ESTACAS)
 - ⊗ VEGETAÇÃO

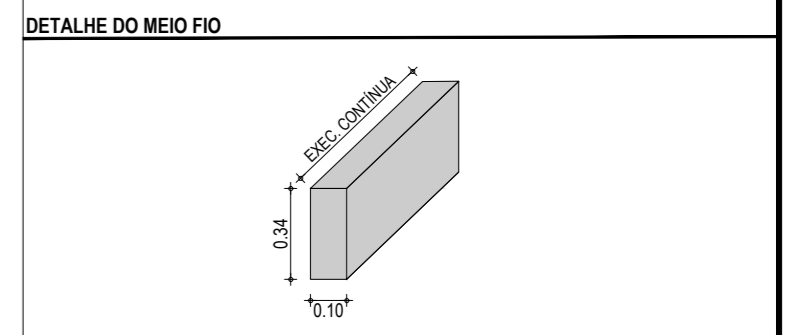
NOTAS

DATUM VERTICAL - ARBITRADO
 SISTEMA DE COORDENADAS - SIRGAS (WGS84)
 MERIDIANO CENTRAL - 39° W GR.
 PROJEÇÃO UNIVERSAL DE MERCATOR (UTM) - ZONA 24M

- LEGENDA - EM PERFIL**
- TERRENO NATURAL
 - TERRENO PROJETADO



- LEGENDA:**
- 01 - PAVIMENTO EM PEDRA TOSCA SEM REJUNTAMENTO ENCRAVADO EM COLCHÃO DE AREIA
 - 02 - VIA EXISTENTE RECONFORMADA COM PATROL
 - 03 - MEIO FIO EM CONCRETO MOLDADO NO LOCAL (H_{MF} = 0,34 ; L_{MF} = 0,10) m
 - 04 - SARJETA EM CONCRETO NÃO ESTRUTURAL (L_S = 0,35 ; H_S = 0,10) m



ASSINATURAS E APROVAÇÃO

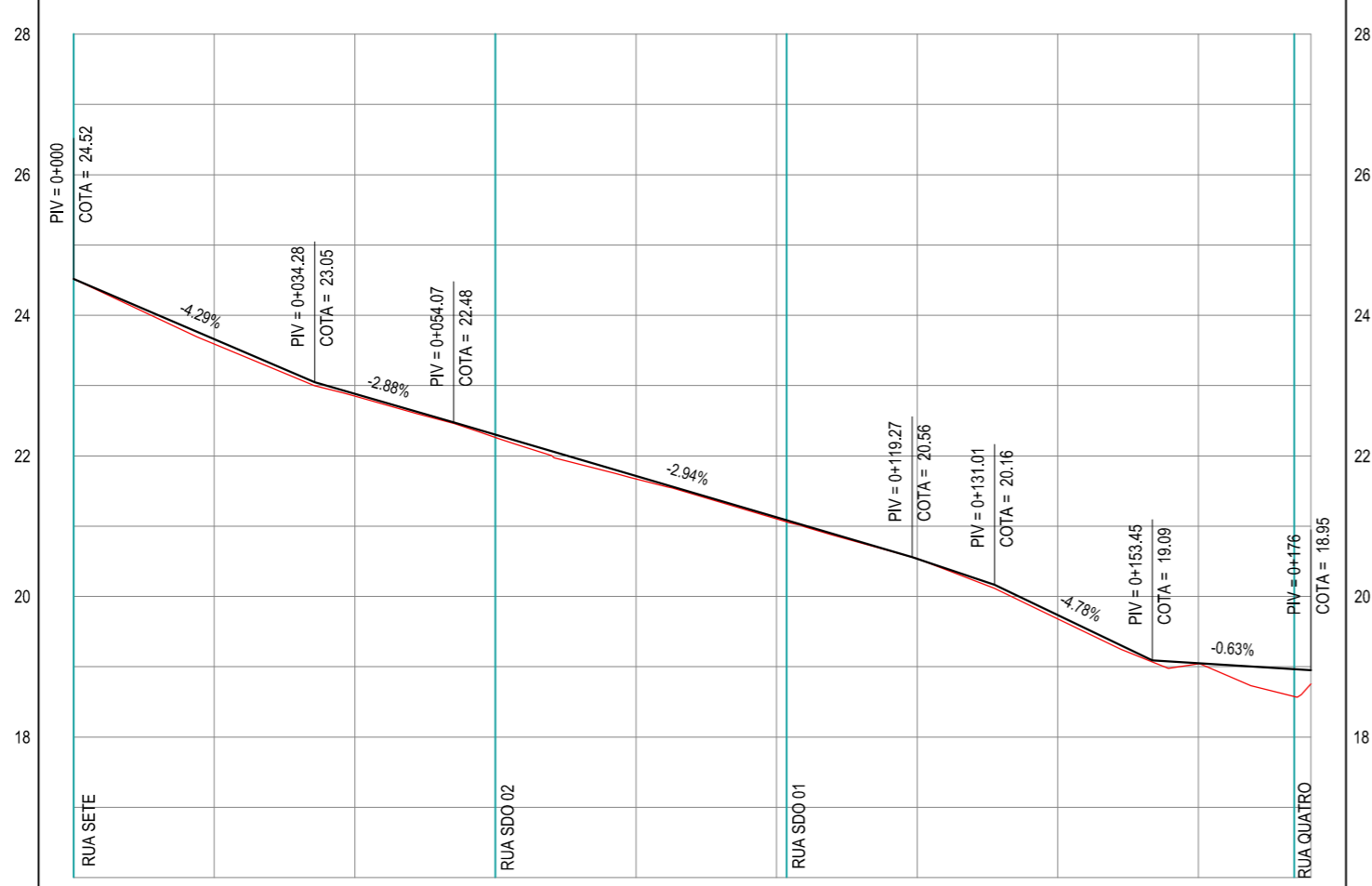
PROJETISTA: *Leonardo Silveira Lima*
 PROPRIETÁRIO:
 LEONARDO SILVEIRA LIMA
 ENGENHEIRO CIVIL - RNP: 0601581067

APROVAÇÃO

GEO PAC AV. PADRE ANTÔNIO TOMÁS, N.º 2420, SALAS 301/302
 BARROCO - ITAITINGA/CE FONE: (85) 3241-3147 | EMAIL: GEOPAC@GEO PAC.COM.BR

PROPRIETÁRIO:
PREFEITURA MUNICIPAL DE ITAITINGA/CE
 OBRA:
PAV. EM PEDRA TOSCA EM DIVERSAS RUAS NO MUNICÍPIO DE ITAITINGA
 PROJETO:
 PAVIMENTAÇÃO EM PEDRA TOSCA NA RUA DOZE E RUA QUATRO
 CONTEÚDO:
 PROJETO GEOMÉTRICO
 IDENTIFICAÇÃO DOS DESENHOS:
 01. PLANTA BAIXA
 02. PERFIL LONGITUDINAL - RUA DOZE
 03. PERFIL LONGITUDINAL - RUA QUATRO

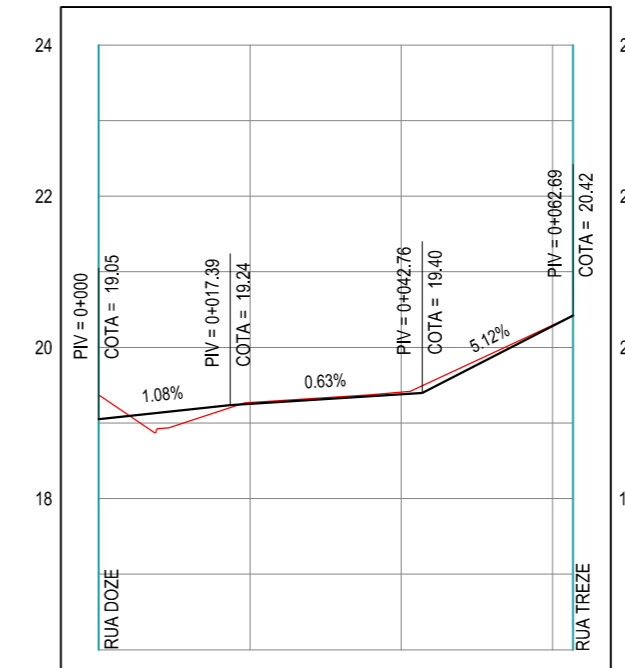
PERFIL: RUA DOZE



ESTACAS	0+000	0+020	0+040	0+060	0+080	0+100	0+120	0+140	0+160	0+176
DISTÂNCIA	0.00	20.00	40.00	60.00	80.00	100.00	120.00	140.00	160.00	176.00
COTA TERRENO	24.52	23.59	22.85	22.26	21.67	21.10	20.54	19.68	19.04	18.75
COTA GREIDE	24.52	23.66	22.88	22.30	21.71	21.13	20.53	19.73	19.05	18.95
ALTURA	0.00	0.07	0.03	0.04	0.04	0.02	0.00	0.05	0.01	0.19

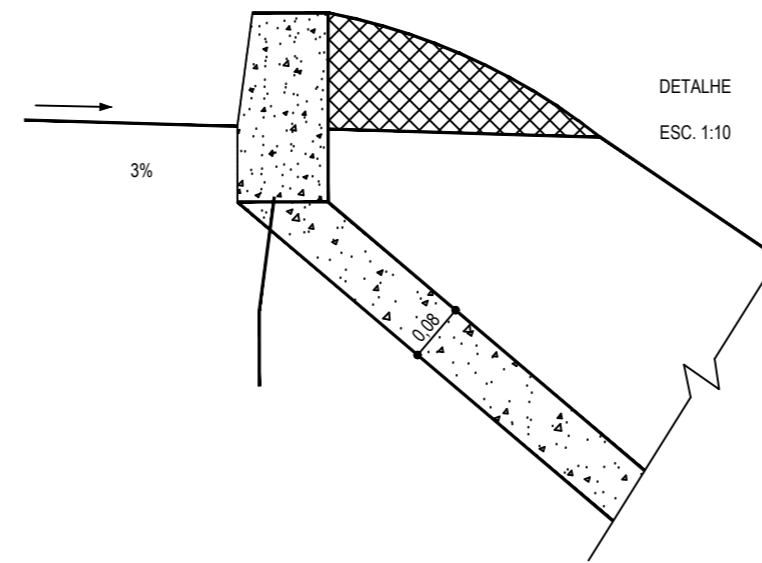
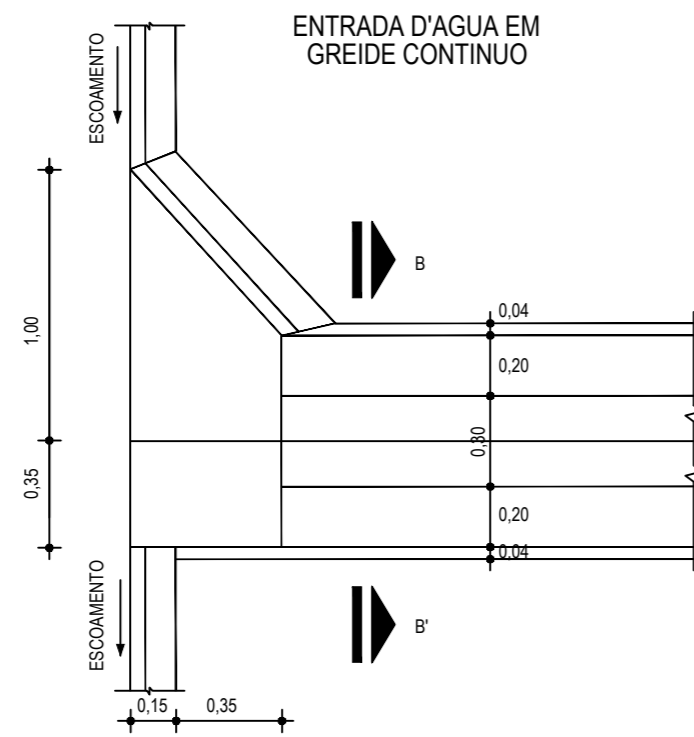
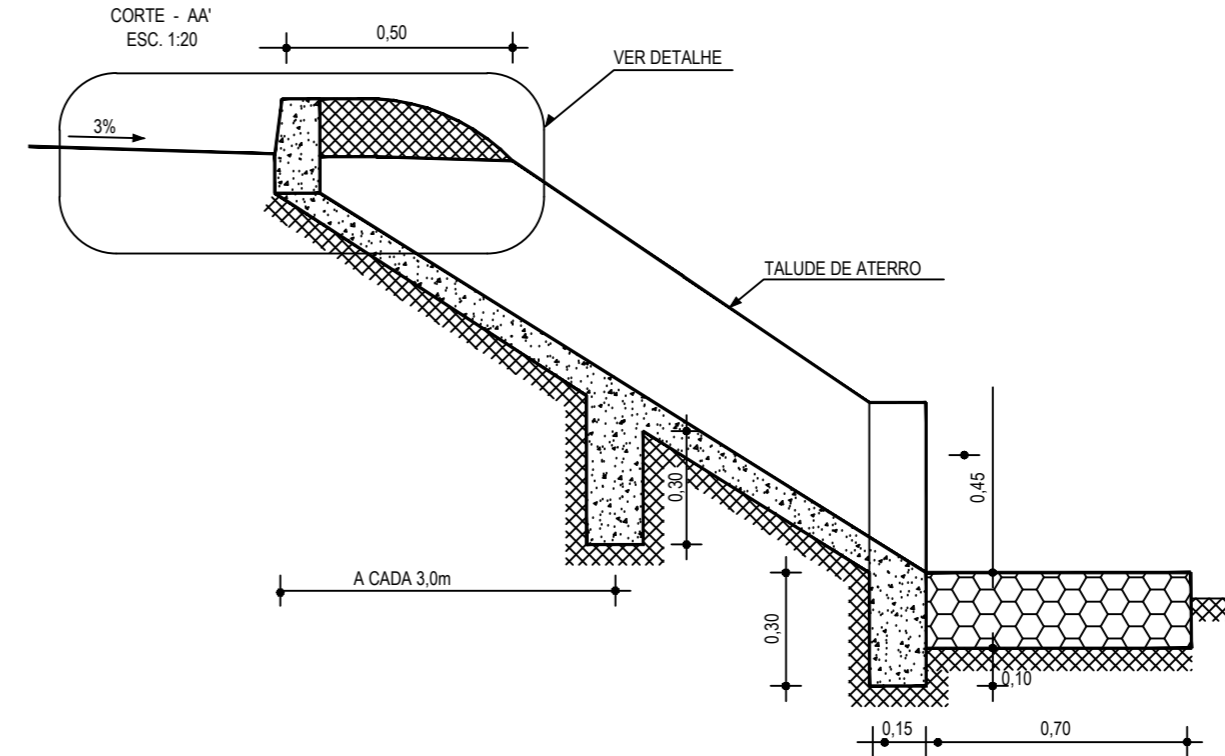
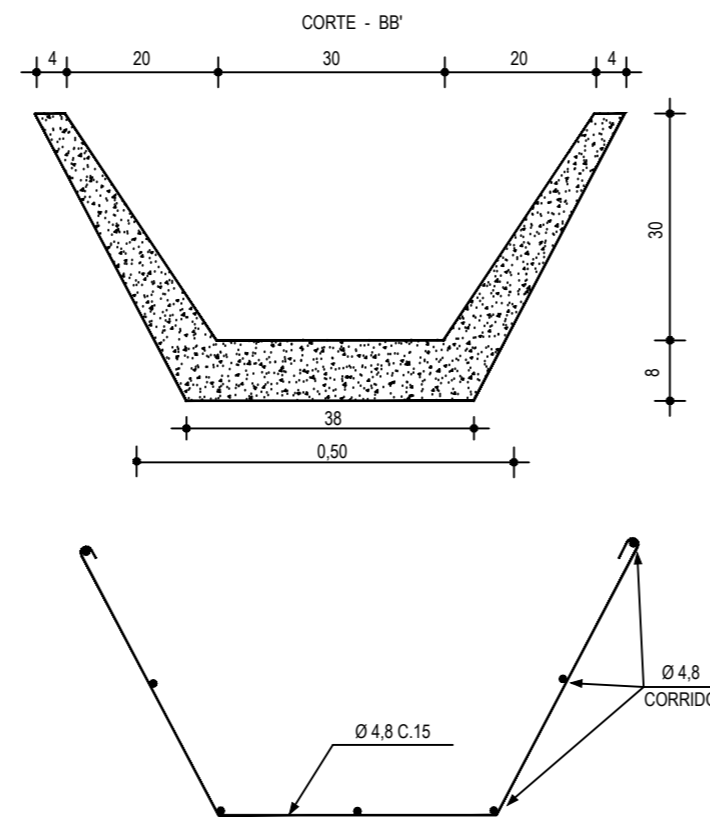
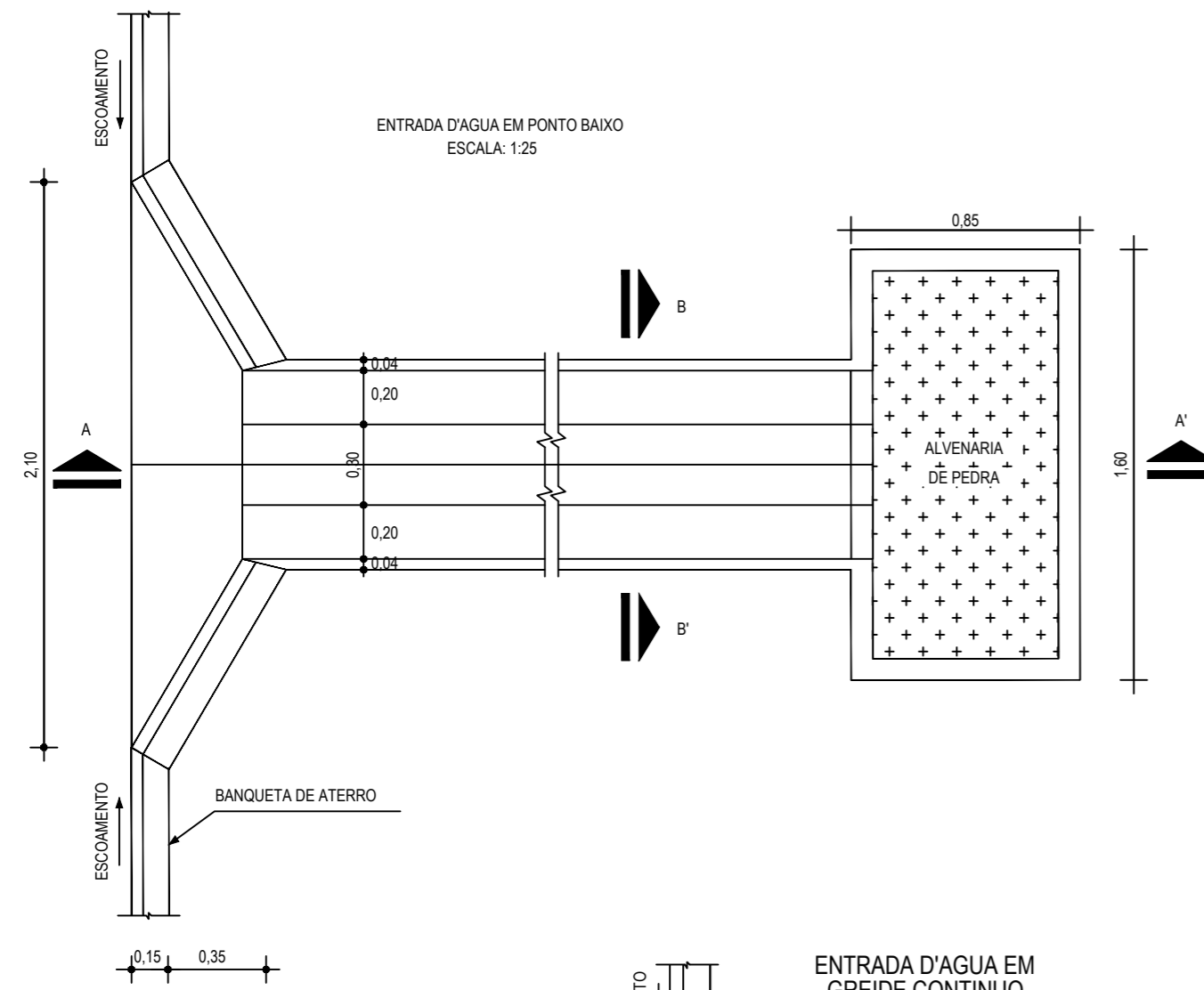
02 PERFIL LONGITUDINAL
ESCALA: H 1/1.000 | V 1/100

PERFIL: RUA QUATRO

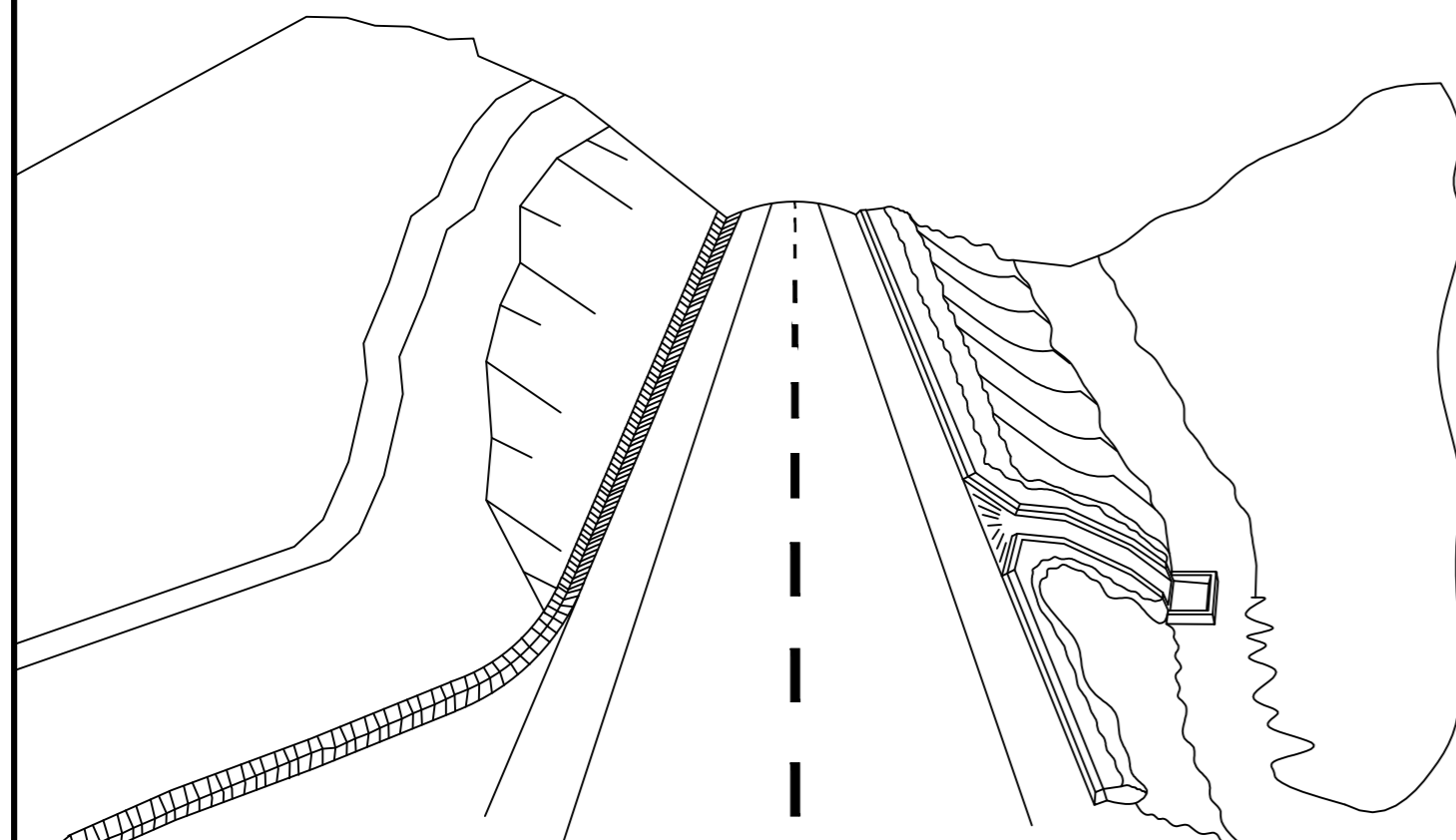


ESTACAS	0+000	0+020	0+040	0+060	0+063
DISTÂNCIA	0.00	20.00	40.00	60.00	62.70
COTA TERRENO	19.37	19.27	19.41	20.30	20.42
COTA GREIDE	19.05	19.25	19.38	20.28	20.42
ALTURA	-0.32	-0.02	-0.03	-0.01	-0.01

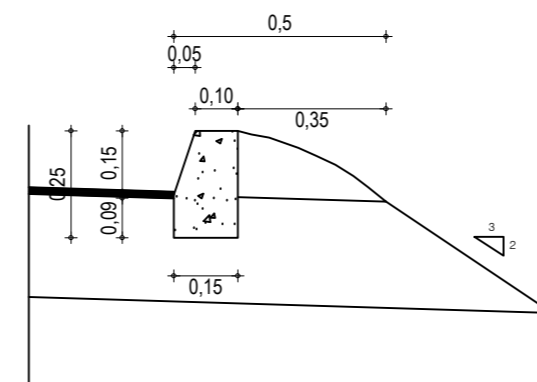
03 PERFIL LONGITUDINAL
ESCALA: H 1/1.000 | V 1/100



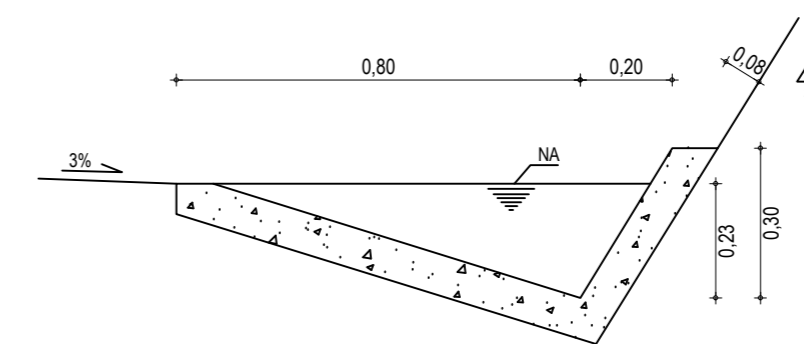
01 DETALHE DESCIDA D'ÁGUA
ESCALA: SEM



02 ESQUEMA DOS DISPOSITIVOS DE DRENAGEM
ESCALA: SEM



03 DETALHE BANQUETA DE ATERRO
ESCALA: SEM



04 DETALHE SARJETA DE CORTE TIPO "L"
ESCALA: SEM

DESCIDA D'ÁGUA

EXECUÇÃO	
ESCAVAÇÃO	- 0,163 m ³
FERRO	- 1,840 Kg/m
FORMA	- 1,080 m ²
CONCRETO (300 Kg/m ³)	- 0,063 m ³

CONSUMO DESCIDA D'ÁGUA

CIMENTO	- 0,300 t/m ³
AREIA	- 0,861 t/m ³
BRITA	- 1,086 t/m ³
MADEIRA	- 0,013 t/m ²
FERRO	- 0,001 t/Kg

CONSUMO ENTRADA D'ÁGUA

CIMENTO	0,0065 t/un
AREIA	0,0440 t/un
BRITA	0,0267 t/un
MADEIRA	0,0013 t/un

CONSUMO SAÍDA D'ÁGUA

CIMENTO	0,0158 t/un
AREIA	0,0733 t/un
BRITA	0,0355 t/un
PEDRA	0,2160 t/un
MADEIRA	0,0033 t/un

BANQUETA DE ATERRO	
EXECUÇÃO	
ESCAVAÇÃO	0,015m ² /m
CONCRETO (210kg/m ³)	0,034m ² /m
FORMA	0,300m ² /m

CONSUMO	
CIMENTO	0,0071t/m
AREIA	0,0293t/m
BRITA	0,0482t/m
MADEIRA	0,0039t/m

SARJETA TIPO L	
EXECUÇÃO	
ESCAVAÇÃO	0,115m / m
CONCRETO (210kg/m ³)	0,088m / m
FORMA	0,250m / m

CONSUMO	
CIMENTO	0,0185t/m
AREIA	0,0758t/m
BRITA	0,1248t/m
MADEIRA	0,0330t/m

NOTAS	

ASSINATURAS E APROVAÇÃO	
PROJETISTA: LEONARDO SILVEIRA LIMA ENGENHEIRO CIVIL - RNP: 0601581067	PROPRIETÁRIO:

APROVAÇÃO	

GEO PAC	
AV. PADRE ANTÔNIO TOMÁS, N.º 2420, SALAS 301/302 BARRO ALBERTA FORTALEZA FONE: (85) 3241-3147 EMAIL: GEOPAC@GEO PAC.COM.BR	

PREFEITURA MUNICIPAL DE ITAITINGA/CE	
OBRA: PAV. EM PEDRA TOSCA EM DIVERSAS RUAS NO MUNICÍPIO DE ITAITINGA	
PROJETO: DETALHES DE DRENAGEM	
CONTEÚDO: DETALHAMENTO DOS DISPOSITIVOS DE DRENAGEM	
IDENTIFICAÇÃO DOS DESENHOS: 01. DETALHE DESCIDA D'ÁGUA 02. ESQUEMAS DOS DISPOSITIVOS DE DRENAGEM 03. DETALHE BANQUETA DE ATERRO 04. DETALHE SARJETA DE CORTE TIPO "L"	
LOCAL: BARROCO - ITAITINGA / CE	DATA: MAIO/2019
DESENHO: IGOR HOLANDA	PRANCHA: 04/04
ESCALA: INDICADA	CONTROLE: ITGA 2019 07