

NOTAS
 DATUM VERTICAL - ARBITRADO
 SISTEMA DE COORDENADAS - SIRGAS (WGS84)
 MERIDIANO CENTRAL - 39° W GR.
 PROJEÇÃO UNIVERSAL DE MERCATOR (UTM) - ZONA 24M

- LEGENDA - EM PLANTA**
- LOCAL DA QUADRA
 - RODOVIAS
 - ESTRADA
 - BORDA DE ESTRADA
 - RIACHOS E LAGOAS

ASSINATURAS E APROVAÇÃO

PROJETISTA LEONARDO SILVEIRA LIMA ENGENHEIRO CIVIL - RNP: 0601581567	PROPRIETÁRIO
APROVAÇÃO	

GEO PAC AV. PADRE ANTÔNIO TOMAS, N.º 240, SALA 501
 BARRO ALDEIA FORTALEZA/CE
 FONE: 85 3341 3441 EMAIL: GEO@GEO PAC.COM.BR

PROPRIETÁRIO:
PREFEITURA MUNICIPAL DE ITAITINGA

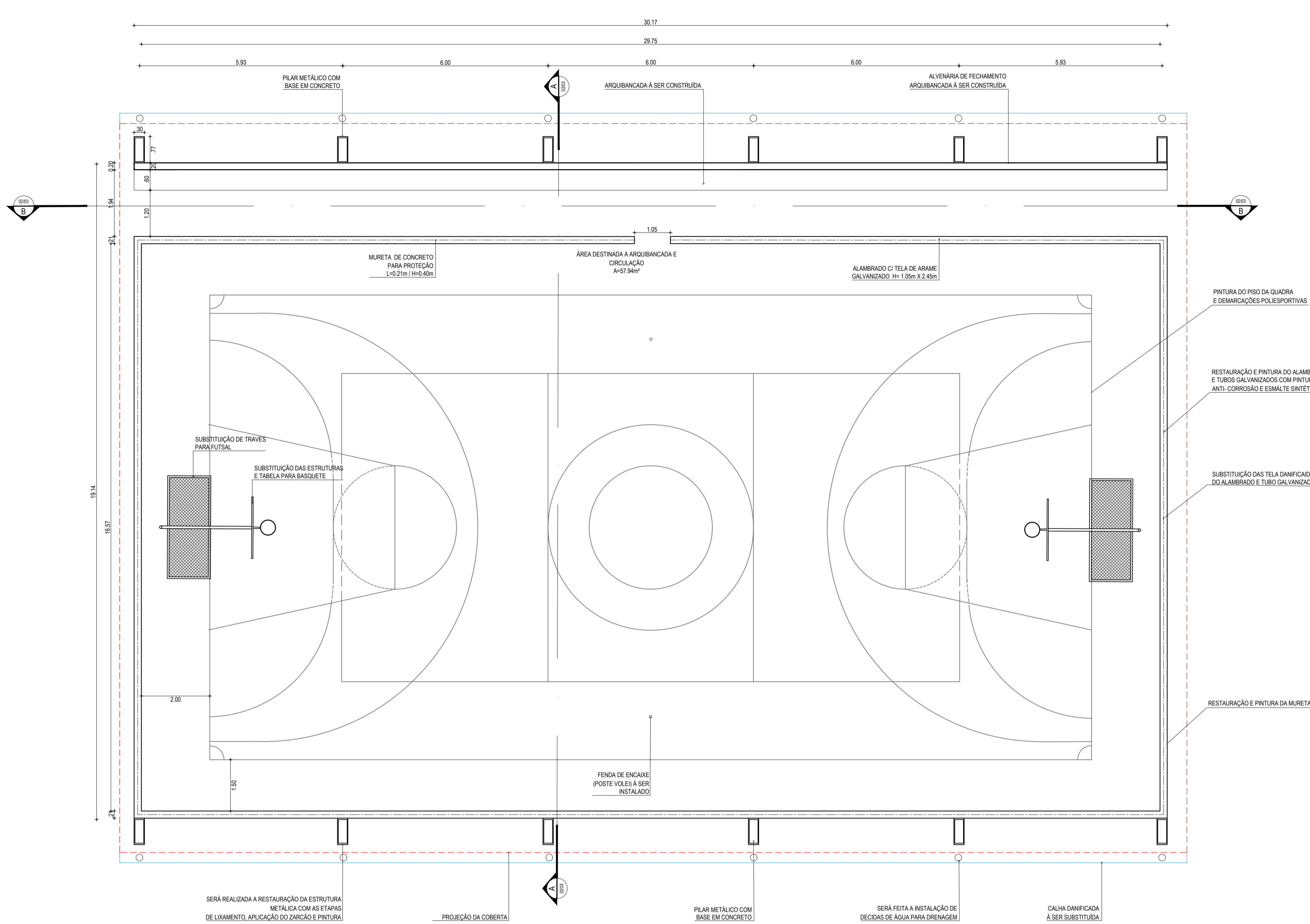
OBRA:
RECUPERAÇÃO DA QUADRA COBERTA NO BAIRRO RIACHÃO EM ITAITINGA/CE

PROJETO:
PROJETO ARQUITETÔNICO

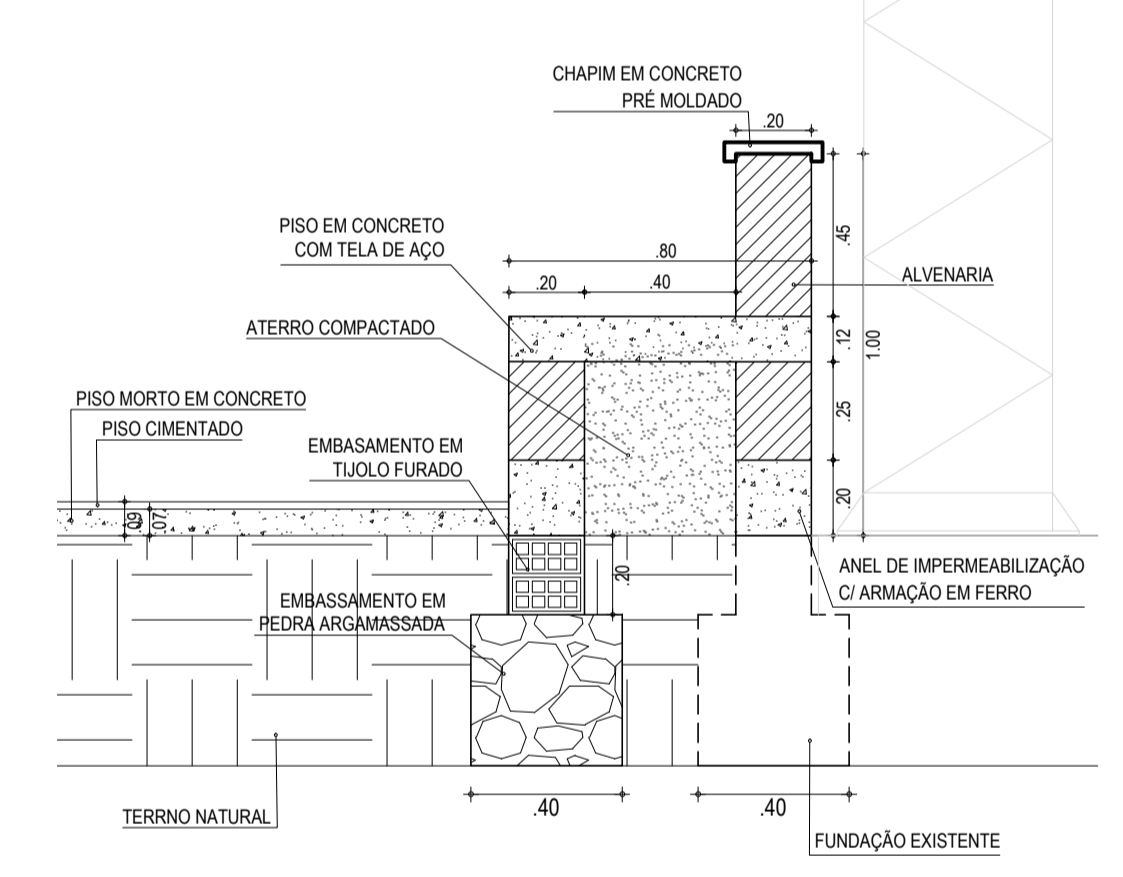
CONTEÚDO:
PLANTA DE LOCALIZAÇÃO
 IDENTIFICAÇÃO DOS DESENHOS:
 01 - PLANTA DE LOCALIZAÇÃO
 02 - PLANTA DE SITUAÇÃO

02 PLANTA DE SITUAÇÃO
 ESCALA: 1:2.500

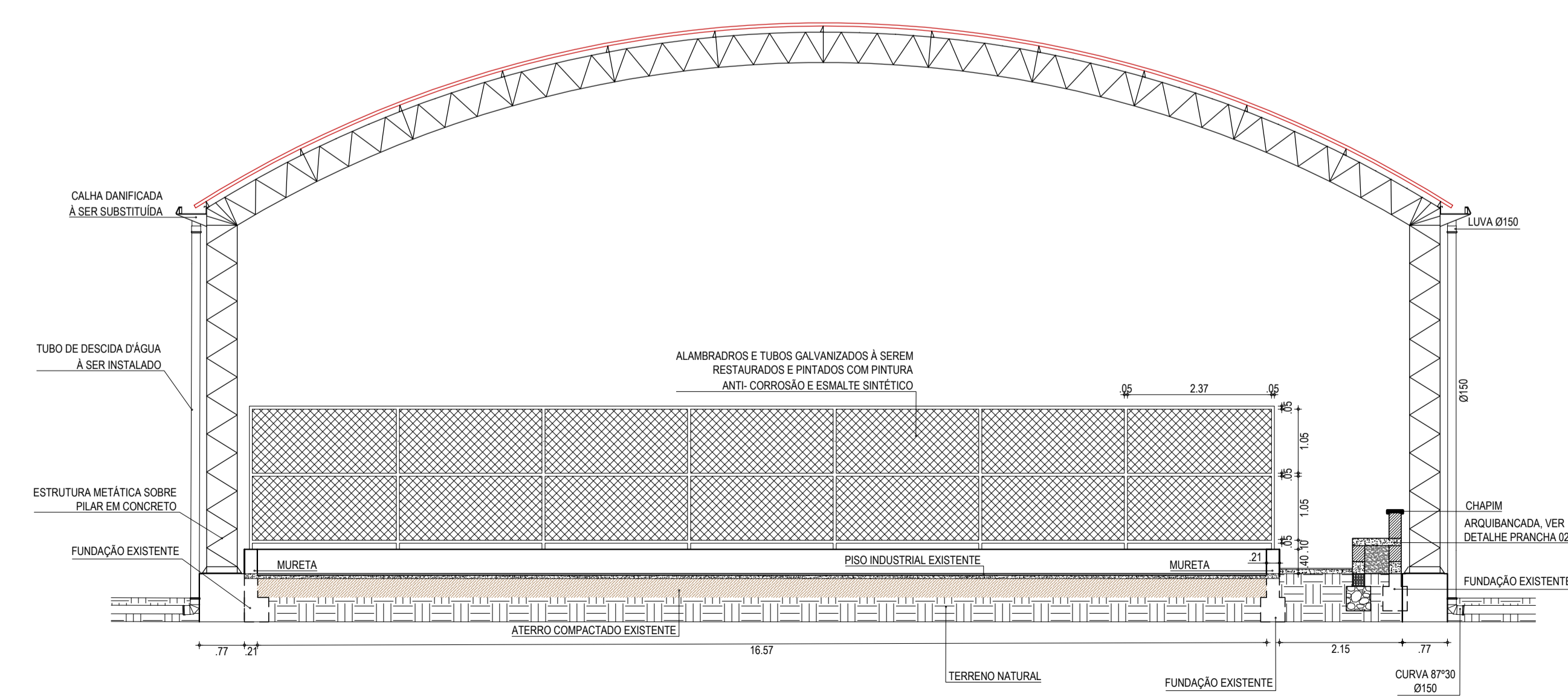
01 PLANTA DE LOCALIZAÇÃO
 ESCALA: 1:7.500



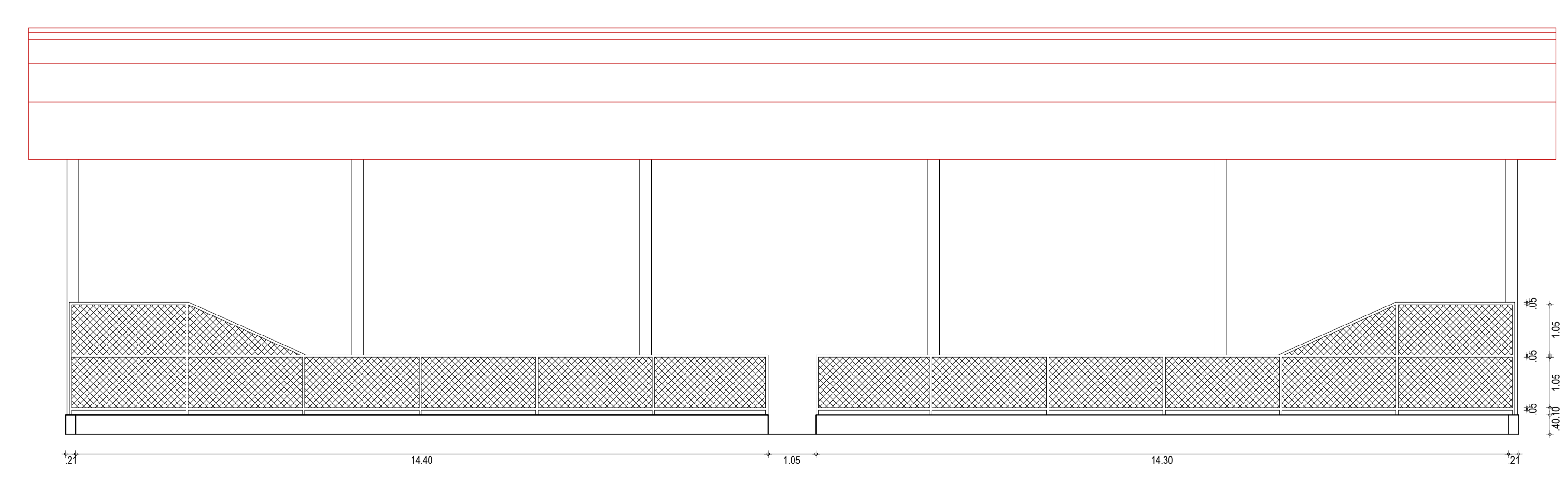
01 PLANTA BAIXA
ESCALA: 1:75



04 DETALHE - ARQUIBANCADA
ESCALA: 1:20



02 CORTE AA
ESCALA: 1:75



03 VISTA BB
ESCALA: 1:75

LEGENDA - EM PLANTA

--- ALAMBRADO	— MURO
— ESQUADRIAS	— TRAVES E TABELAS
— CALHA	— PISO EM CONCRETO
- - - PROJEÇÃO DA COBERTURA	— POSTE DUPLO T
— MURETA	— ÁRVORE
— PILAR EM CONCRETO	— QUADRO COM DISJUNTOR 240x415V
— PILAR METÁLICO	

ESPECIFICAÇÕES

■ PISO	— PISO INDUSTRIAL POLIDO
● TETO	— ESTRUTURA METÁLICA

- OBSERVAÇÕES**
- ARQUIBANCADA:**
 - CONSTRUÇÃO DE UMA ARQUIBANCADA.
 - MURETA E ALAMBRADO:**
 - REPAROS E RETOQUES NA ALVENARIA E REVESTIMENTO.
 - REPAROS NO ALAMBRADO.
 - INSTALAÇÃO DE ALAMBRADO EM QUADROS COM ALAMBRADO FALTANDO, OU DANIFICADO.
 - INSTALAÇÕES ELÉTRICAS**
 - SERVIÇOS A SEREM EXECUTADOS CONFORME PROJETO ELÉTRICO.
 - DRENAGEM**
 - SUBSTITUIÇÃO DAS CALHAS DE DRENAGEM CONFORME ESPECÍFICO NO PROJETO DE RECUPERAÇÃO DA ESTRUTURA METÁLICA DA COBERTA.
 - DEVERÃO SER INSTALADOS TUBOS DE DESCIDA DE ÁGUA DAS CALHAS.
 - ESTRUTURA METÁLICA DA COBERTA**
 - SERVIÇOS A SEREM EXECUTADOS CONFORME PROJETO ESTRUTURAL.
 - PINTURA**
 - MURETA.
 - ARQUIBANCADA.
 - PARIEIS DE FECHAMENTO DA ARQUIBANCADA.
 - PISO CIMENTADO DA QUADRA.
 - DEMARCAÇÕES DA QUADRA.
 - TUBOS E TELAS DO ALAMBRADO.
- Obs: AS PINTURAS DEVERÃO SER FEITAS NAS CORES INDICADAS PELAS PREFEITURAS.
- SERVIÇOS DIVERSOS**
 - INSTALAÇÃO DE UM CONJUNTO DE TRAVES PARA FUTSAL.
 - INSTALAÇÃO DE UM CONJUNTO DE TABELAS DE BASQUETE.
 - INSTALAÇÃO DE UM COLUNTO PARA VOLEI.

ASSINATURAS E APROVAÇÃO

PROJETISTA: LEONARDO SILVEIRA LIMA
ENGENHEIRO CIVIL - INEP: 961819867

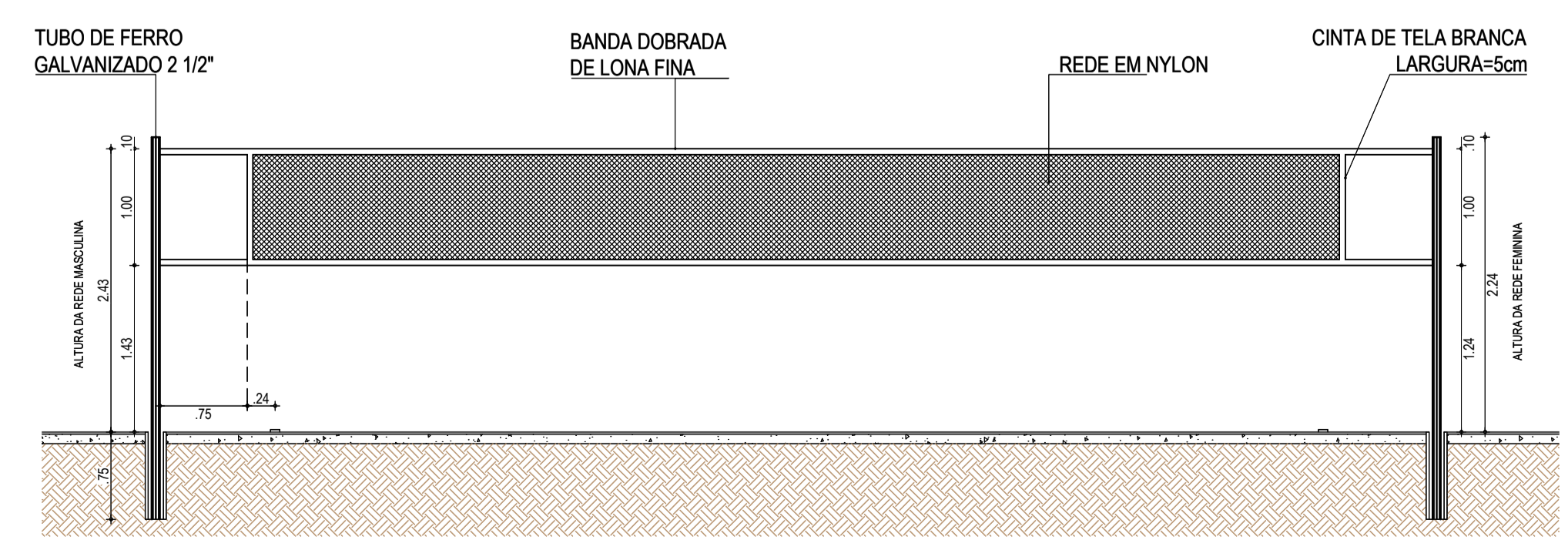
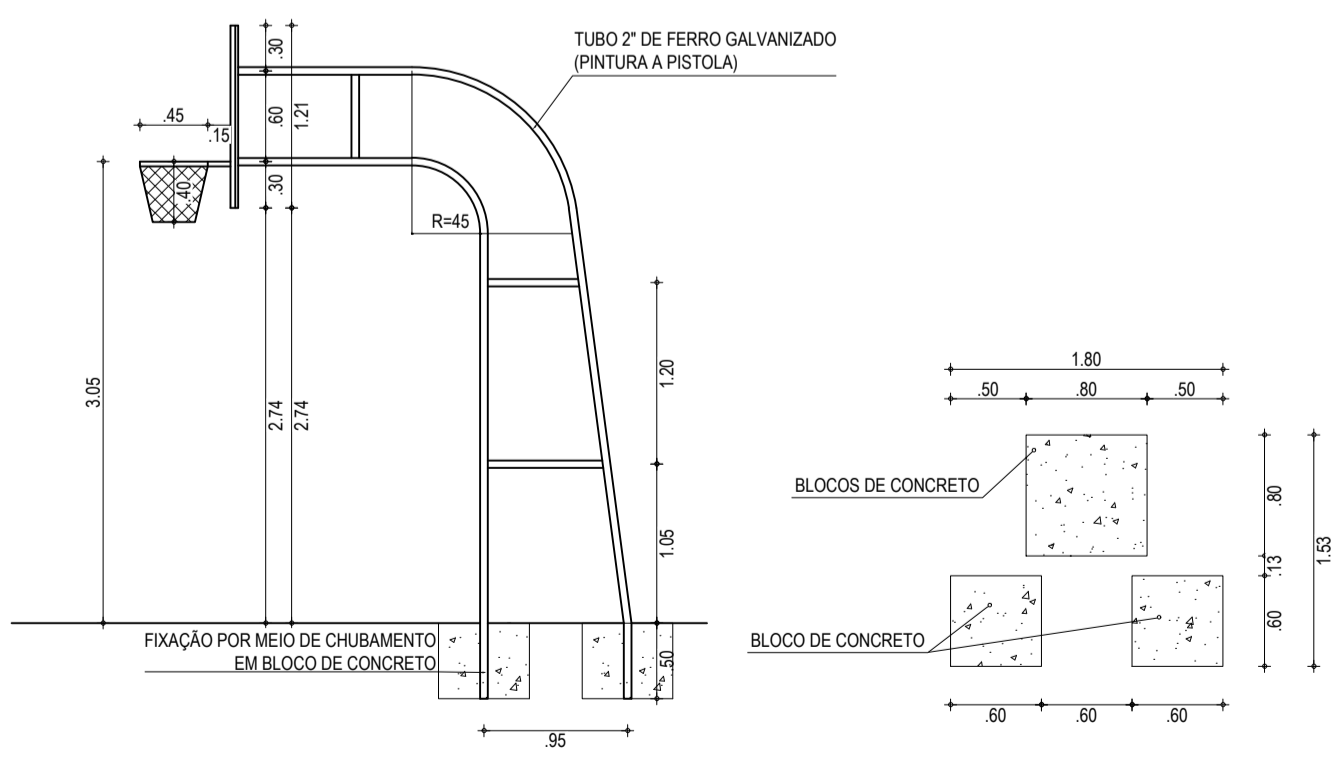
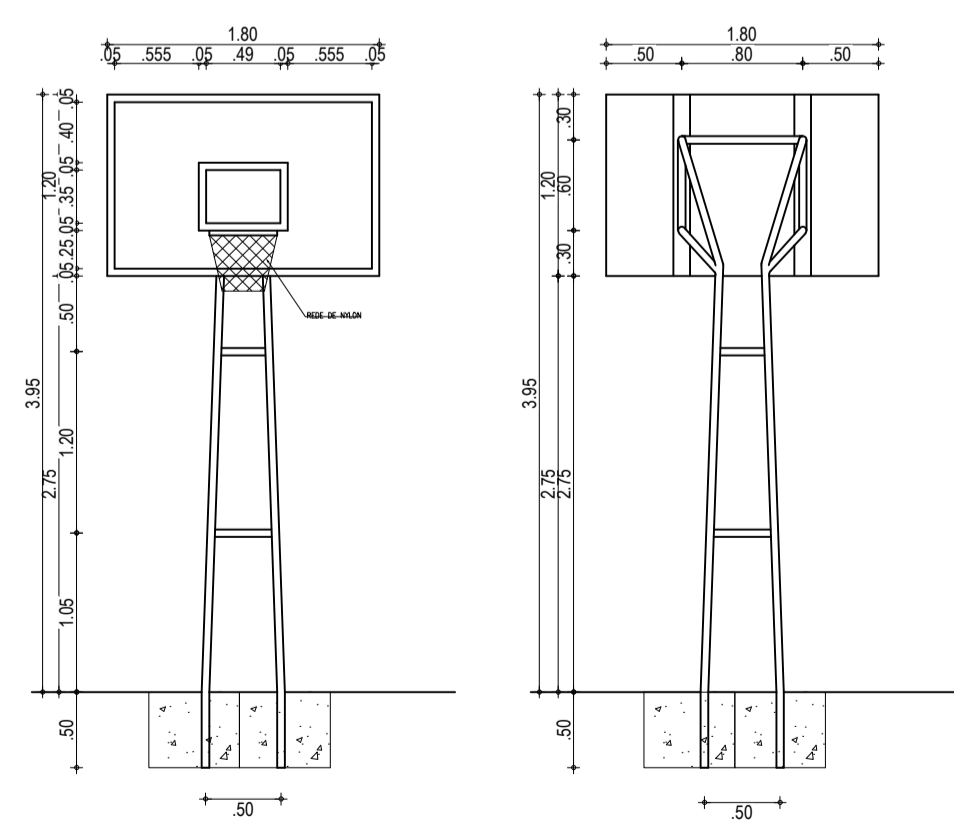
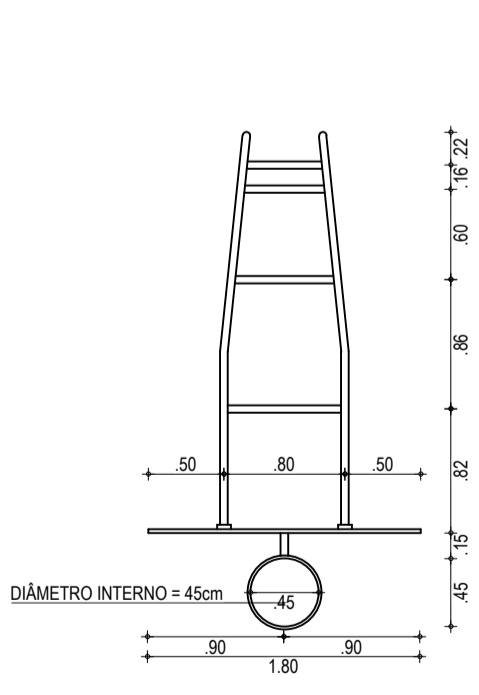
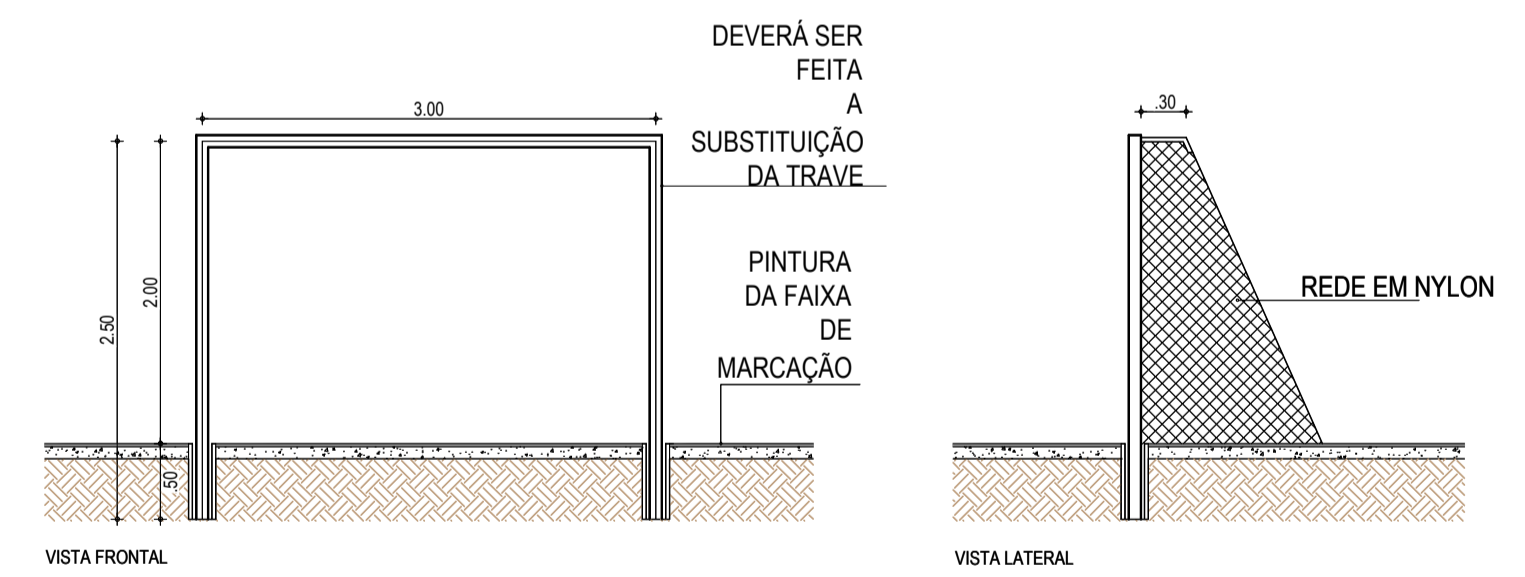
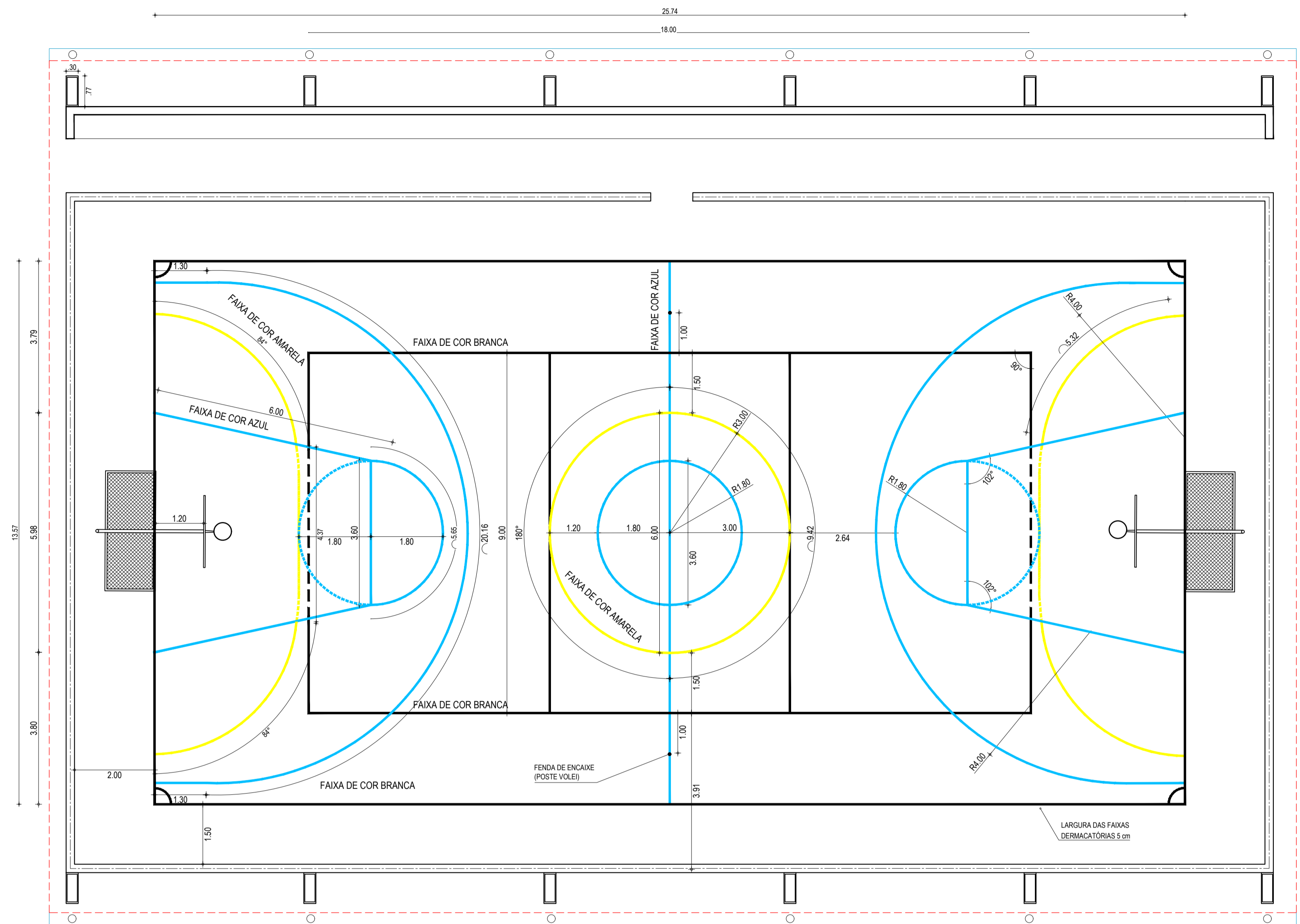
APROVAÇÃO:

GEO PAC AV. PADRE ANTONIO TOMAZ, N.º 2020, SALAS 301/302
BARRIO ALDEOTA, PORTALZINHAS
FONE: (81) 3241-3147 E-MAIL: GEO.PAC@GEO.PAC.COM.BR

PROJETO ARQUITETÔNICO
PROJETO DE REFORMA
IDENTIFICAÇÃO DO PROJETO:
01. PLANTA BAIXA
02. CORTE AA
03. VISTA BB
04. DETALHE ARQUIBANCADA

DATA: NOVEMBRO/2019
ESCALA: INDICADA
CONTROLE: INDICADA

PROJETO: 02/03
FECHA: 19.25



LEGENDA - EM PLANTA

- FAIXA DEMARCATÓRIA COR BRANCA
- FAIXA DEMARCATÓRIA COR AMARELA
- FAIXA DEMARCATÓRIA COR AZUL

ASSINATURAS E APROVAÇÃO

PROJETISTA: LEONARDO SILVEIRA LIMA
ENGENHEIRO CIVIL - RNP: 091551987

PROPRIETÁRIO:

APROVAÇÃO:

PROPRIETÁRIO: LEONARDO SILVEIRA LIMA
ENGENHEIRO CIVIL - RNP: 091551987

PROJETO: RECUPERAÇÃO DA QUADRA COBERTA NO BAIRRO RIACHÃO EM ITATINGA/CE

PROJETO ARQUITETÔNICO

CONTÉUDO: DETALHES PINTURA DO PISO DA QUADRA - FAIXAS

IDENTIFICAÇÃO DOS DESENHOS:

01 PLANTA BAIXA

02 DETALHE ESTRUTURAS DO BASQUETE

03 DETALHE DOS BLOCOS DE CONCRETO

04 DETALHE TRAVES DE FUTSAL

05 DETALHE REDE DE VOLEY

TÍTULO: RIACHÃO - ITATINGA/CE

DATA: NOVEMBRO/2019

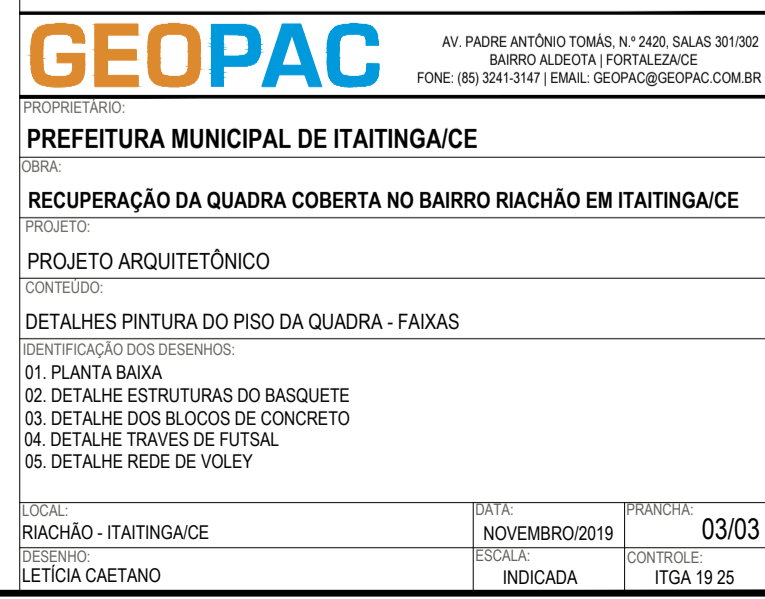
PRONCHIA: 03/03

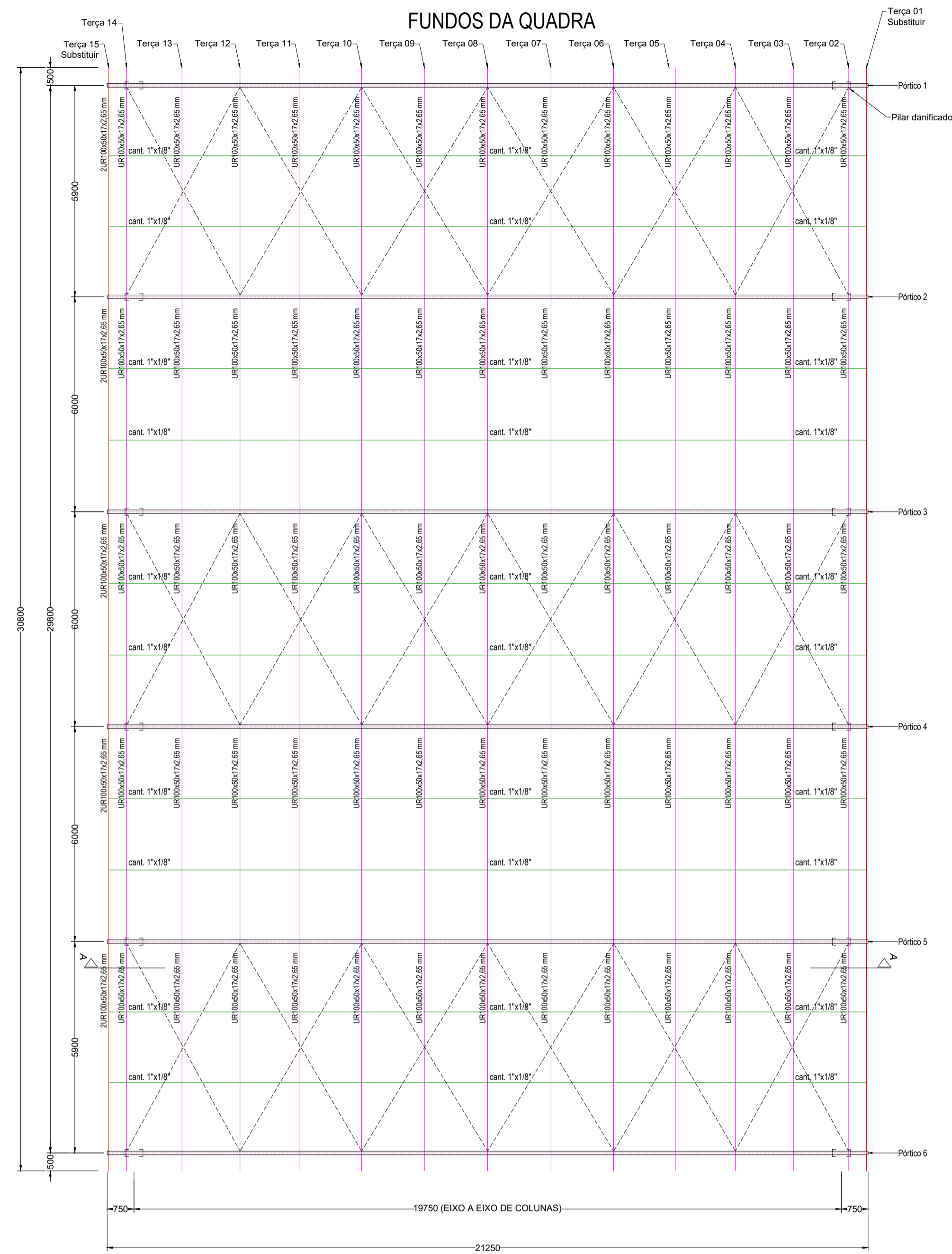
DESENHO: LETICIA CAETANO

ESCALA: INDICADA

CONTROLO: ITGA

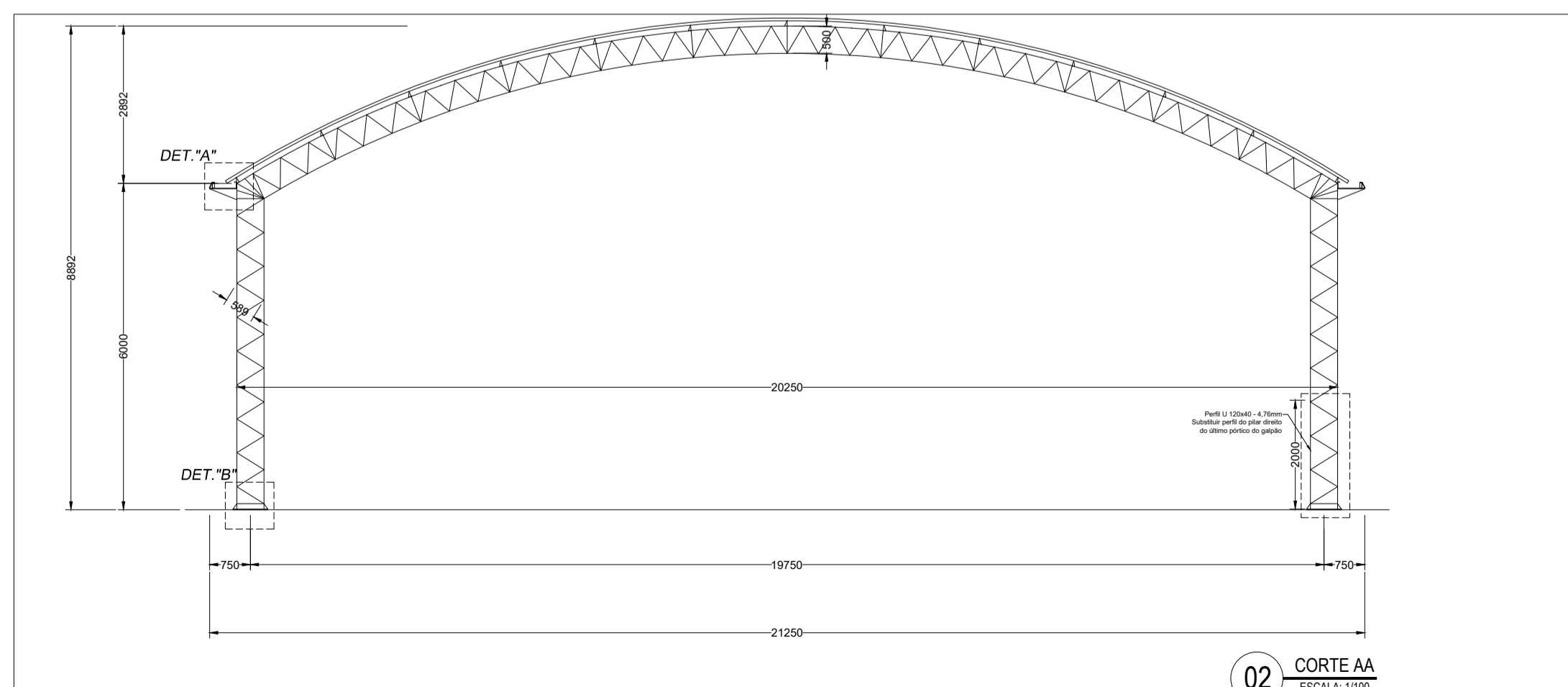
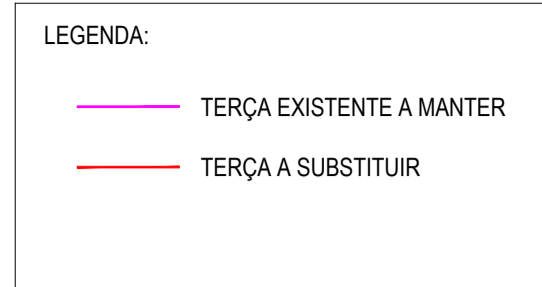
INDICADA: 19/25



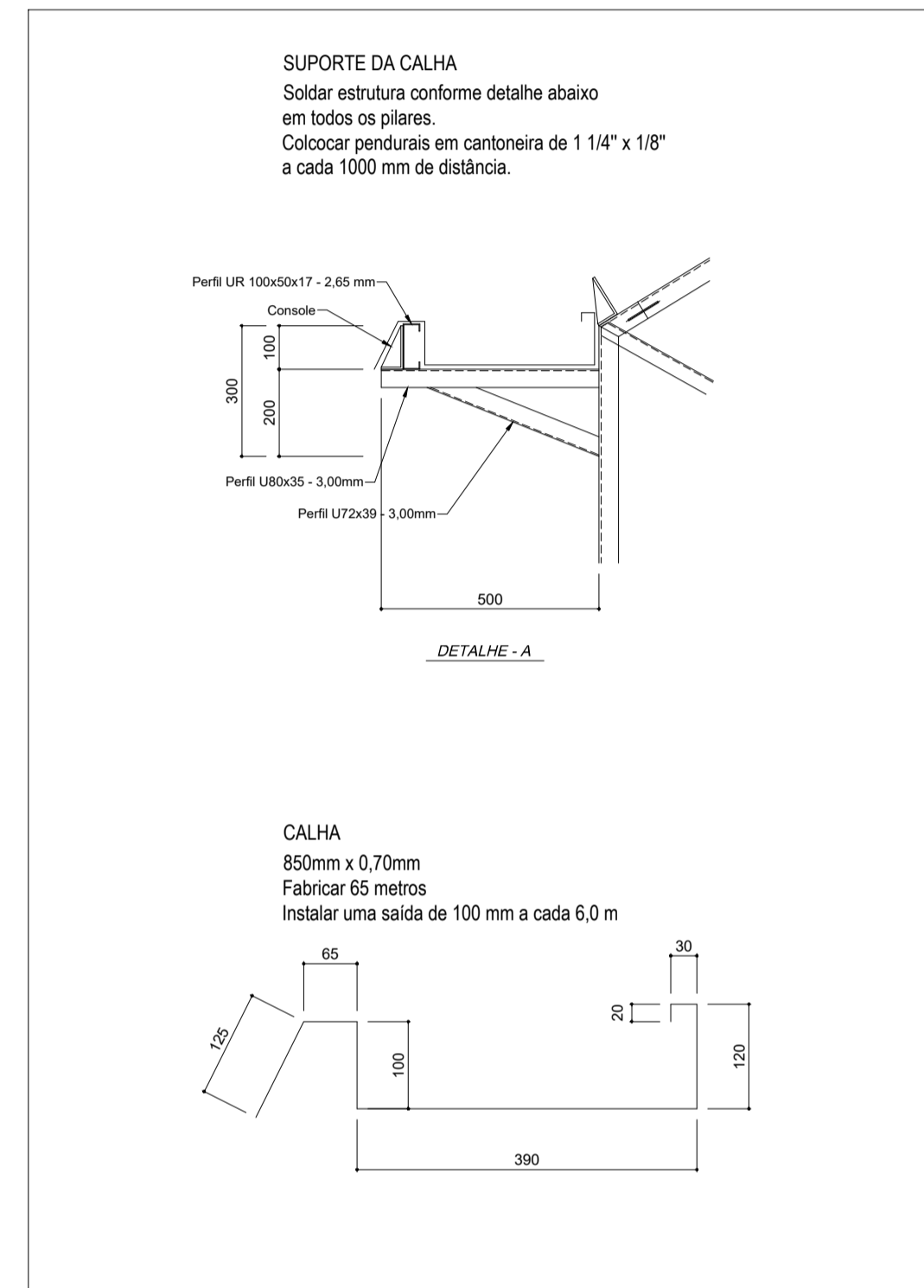


ENTRADA DA QUADRA

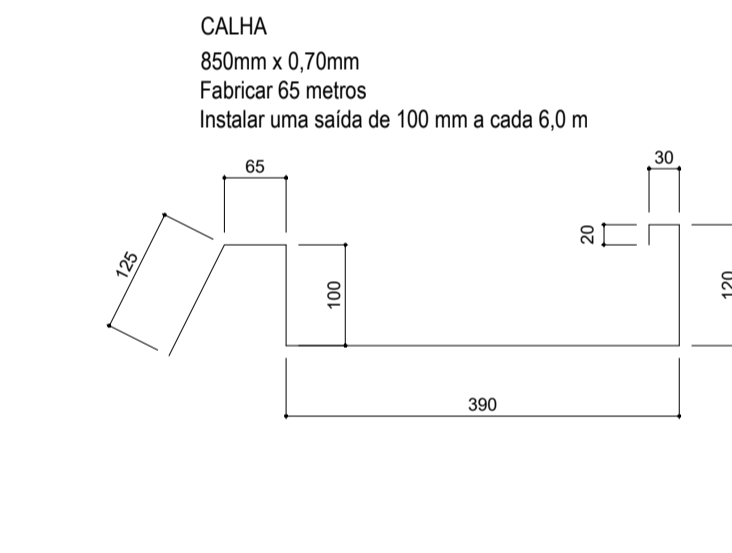
01 PLANTA BAIXA DO GALPÃO
ESCALA: 1/100



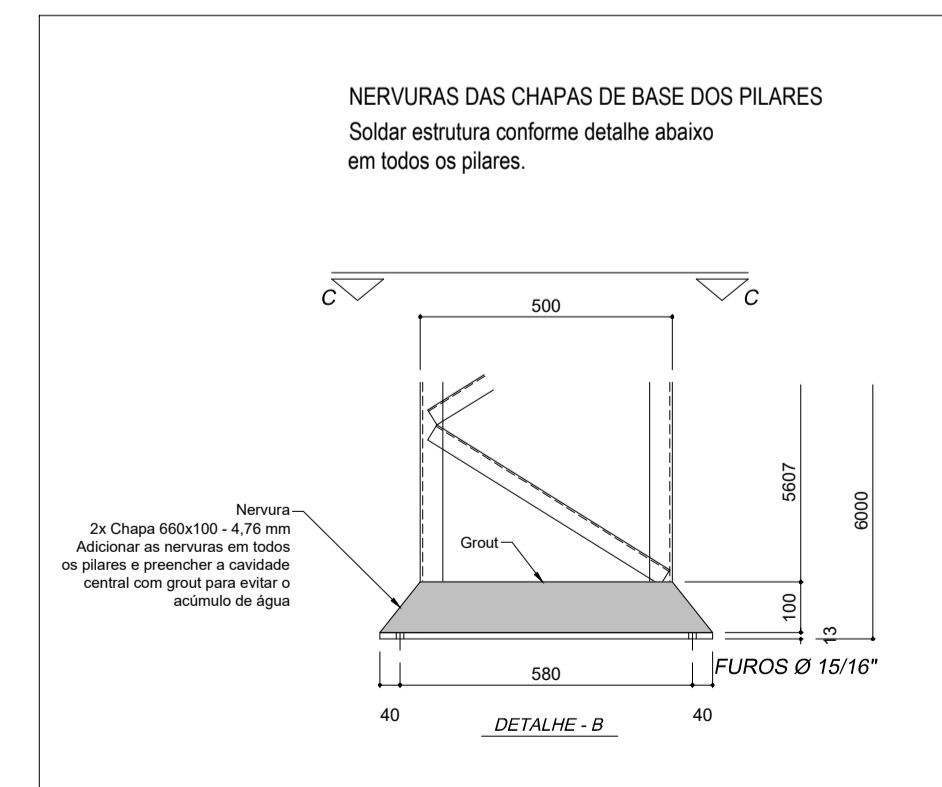
02 CORTE AA
ESCALA: 1/100



03 DETALHE A - PENDURAL DA CALHA
ESCALA: 1/10



04 DETALHE B - NERVURA PILAR
ESCALA: 1/10



04 DETALHE B - NERVURA PILAR
ESCALA: 1/10

PREMISSAS DO PROJETO

CARREGAMENTOS CONSIDERADOS NA COBERTA:
VENTO = 25 KGFM²
CARREGAMENTOS RESULTANTES NAS TERÇAS:
VENTO = 43 KGFM²
TELHA - ONDULADA DE ALUMÍNIO 0,7 MM
DISTÂNCIA ENTRE APOIOS - 1,75M
CARGA MÁXIMA SUPOSTADA PELA TELHA, CONFORME TABELA DO FABRICANTE = 75 KGf AO CENTRO.

SERVIÇOS A SEREM EXECUTADOS

TELHAS EM EXCELENTE ESTADO DE CONSERVAÇÃO
NECESSÁRIO SUBSTITUIR TERÇAS 1 E 15 DESTACADAS CONFORME ESPECIFICADO EM PRANCHA. AS TERÇAS DAS CABECEIRAS DEVEM SER EM PERFIL UR100X50X17X2.65MM PARA SUPORTAÇÃO DA CARGA DA CALHA.
O GALPÃO DEVE SER TOTALMENTE REPINTADO. DEVE-SE LIXAR E PINTAR TODAS AS PEÇAS. EM LOCAIS ONDE O ACESSO MECÂNICO É IMPOSSÍVEL, APLICAR CONVERTEDOR DE FERRUGEM COMO PREPARO DA SUPERFÍCIE.
APLICAR TINTA A BASE DE EPOXI COM 75 MICRAS DE ESPESURA E PINTURA POSTERIOR EM TINTA PU COM 60 MICRAS DE ESPESURA.
AS CALHAS DEVEM SER SUBSTITUÍDAS E FABRICADAS CONFORME ESPECIFICADO EM PRANCHA NO DETALHE A. A INSTALAÇÃO DOS PENDRAIS DA NOVA CALHA DEVEM SER DISPOSTOS A CADA 1,00 M. O MEMORIAL DE CÁLCULO É PARTE INTEGRANTE DESTA OBRA.

O PILAR IDENTIFICADO NA PLANTA BAIXA LOCALIZADO NO PÓRTICO DOS FUNDOS DA QUADRA, PRECISA DE SUBSTITUIÇÃO DOS PERFIS ATÉ A ALTURA DE 2,0 M.

OBSERVAÇÕES

ESTE TRABALHO TEM COMO OBJETIVO, AVALIAR O ESTADO DE CONSERVAÇÃO DA ESTRUTURA E RELATAR ADEQUAÇÃO NECESSÁRIA PARA SUA REFORMA.
ESTA COBERTA NÃO É ADEQUADA PARA TRANSITO HUMANO NA PARTE SUPERIOR, TENDO RISCO DE FALHA DA TELHA, PARA DESLOCAMENTO NA LONGITUDINAL, ANDAR SOMENTE EM CIMA DA LINHA DAS TERÇAS.
PARA DESLOCAMENTO NA TRANSVERSAL, COLOCAR TÁBUAS DE MADEIRA ENTRE AS TERÇAS PARA TRAVESSIA.
É PROIBIDA A REPRODUÇÃO DESTA OBRA SEM A NOSSA PERMISSÃO. E O SEU CONTEÚDO, NÃO PODE SER CEDIDO A TERCEIROS OU SER USADO PARA OUTRAS FINALIDADES NÃO AUTORIZADAS.

QTD	DESCRIÇÃO	PESO	OBS.	APROVADO
62 m	Calha 850 x 0,70 mm	85 kg	ALUMÍNIO	CALHAS
36 m	Cant. 1 1/4 x 1/8"	58 kg	COR 420	PEND. CALH
6 m	Perfil U72x39x3.00mm	22 kg	COR 420	PEND. CALH
6 m	Perfil UR80x35x3.00mm	22 kg	COR 420	PEND. CALH
62 m	Perfil UR100x50x17x2.65mm	302 kg	COR 420	TERÇAS
24und	CH. 660x100x4.76mm	60 kg	COR 420	NERVURAS
2 m	Perfil U 120x40x4.76	15 kg	COR 420	PILAR

PESO TOTAL EM AÇO = 479 KG / PESO TOTAL EM ALUMÍNIO = 85kg / ÁREA SUPERFICIAL A SER PINTADA = 670 m²

- NOTAS:
- 1) MEDIDAS EM MILÍMETROS (EXCETO INDICADO CONTRÁRIO).
 - 2) O FABRICANTE DESTA OBRA DEVERÁ, ANTES DE INICIAR A FABRICAÇÃO, CONFERIR TODAS AS MEDIDAS EM CAMPO, QUANTITATIVOS E PESOS.
 - 3) O FABRICANTE DEVERÁ PREVER ACESSÓRIOS (CANTONEIRAS DE SUPORTE A CADA 1000mm PARA A CALHA DE ALUMÍNIO).

ASSINATURAS E APROVAÇÃO

PROJETISTA: _____ PROPRIETÁRIO: _____

APROVAÇÃO: _____

GEO PAC

AV. PADRE ANTÔNIO TOMÁS, N.º 2420, SALAS 301/302, BARRIO ALBERTA, FORTALEZA, FONE: (85) 3441-1341 / E-MAIL: GEO@GEO-PAC.COM.BR

PREFEITURA MUNICIPAL DE ITAITINGA

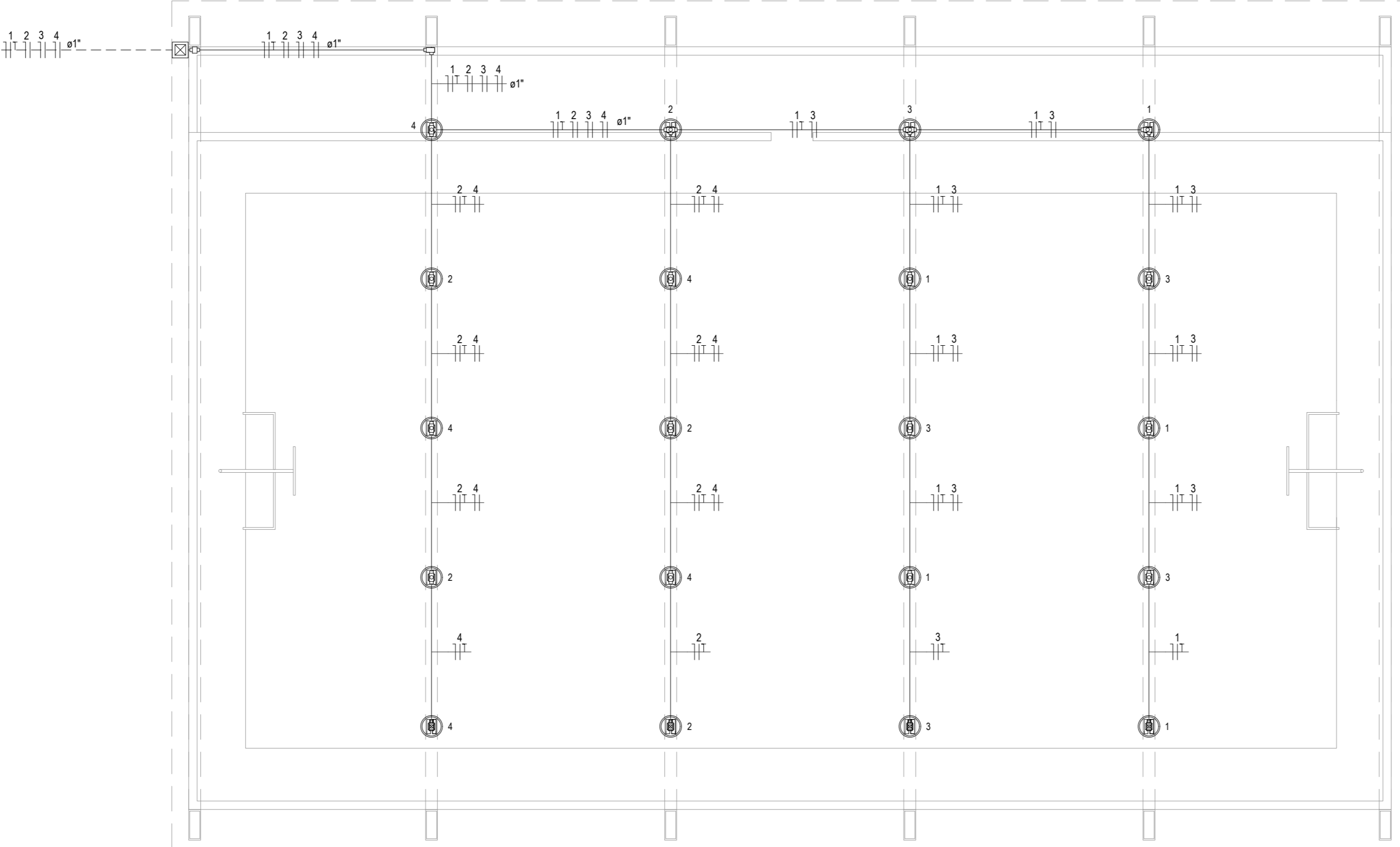
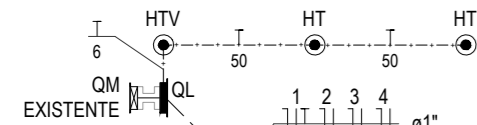
OBRA: RECUPERAÇÃO DA QUADRA COBERTA NO BARRIO RIACHÃO EM ITAITINGA/CE

PROJETO: RECUPERAÇÃO DE ESTRUTURA METÁLICA

CONTEÚDO: PROJETO ESTRUTURAL

IDENTIFICAÇÃO DOS DESENHOS: 01 PLANTA BAIXA DO GALPÃO 02 CORTE AA 03 DETALHE A 04 CORTE BB 05 DETALHE B

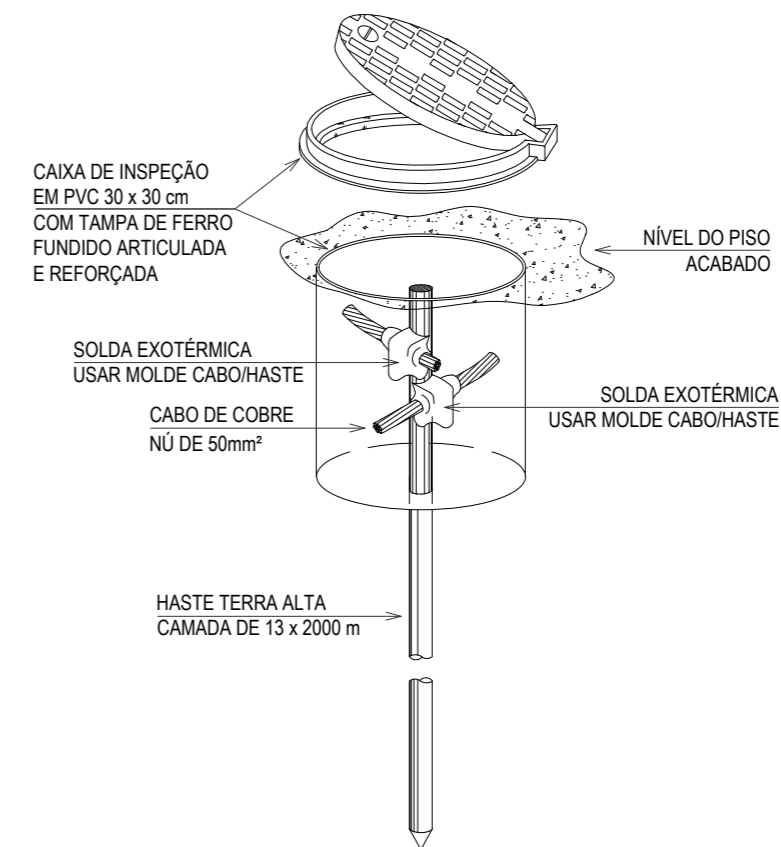
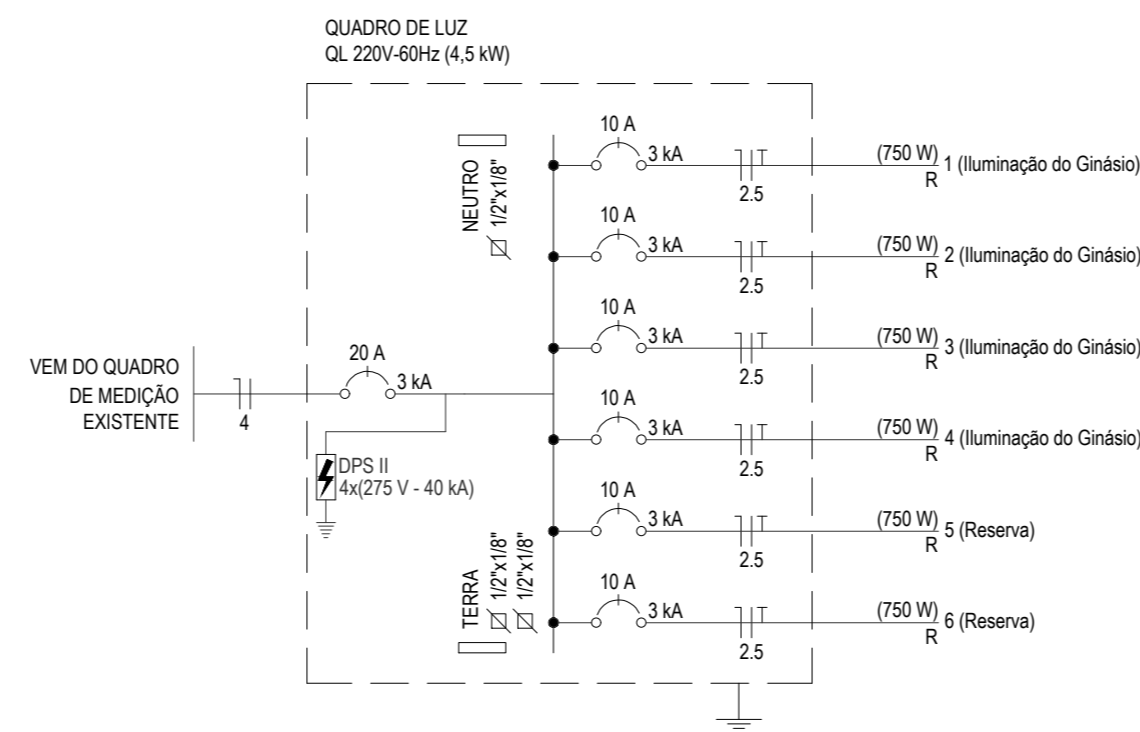
06 DETALHE C



INSTALAÇÕES ELÉTRICAS
ESCALA: 1/100

Quadro de Cargas (QL)

Circuito	Descrição	Método de inst.	Tensão (V)	Iluminação (W)	Pot. total. (W)	FCA	In' (A)	Ip (A)	Seção (mm2)	Ic (A)	Icc (kA)	Disj (A)	dV parc (%)	dV total (%)
				150										
1	Iluminação do Ginásio	B1	220 V	5	750	0.65	5.8	3.8	2.5	24.0	3	10	1.13	1.23
2	Iluminação do Ginásio	B1	220 V	5	750	0.65	5.8	3.8	2.5	24.0	3	10	0.86	0.96
3	Iluminação do Ginásio	B1	220 V	5	750	0.65	5.8	3.8	2.5	24.0	3	10	1.07	1.17
4	Iluminação do Ginásio	B1	220 V	5	750	0.65	5.8	3.8	2.5	24.0	3	10	0.80	0.90
5	Reserva	B1	220 V		750	1.00	3.4	3.4	2.5	24.0	3	10	0.00	0.00
6	Reserva	B1	220 V		750	1.00	3.4	3.4	2.5	24.0	3	10	0.00	0.00
TOTAL				20	4500									



HASTE DE ATERRAMENTO COM CAIXA DE INSPEÇÃO REFORÇADA E CONEXÃO EXOTÉRMICA
SEM ESCALA

LEGENDA

	QUADRO DE MEDIÇÃO EXISTENTE.
	QUADRO PVC DE DISTRIBUIÇÃO. FABRICADO EM PVC ANTICHAMA NA COR BRANCA COM BARRAMENTOS FASE, NEUTRO E TERRA DEVIDAMENTE PROTEGIDOS DE CONTATO HUMANO. EMBUTIDO NA PAREDE, A 1,50m DO PISO AO CENTRO.
	LUMINÁRIA REFLETOR LED 150W / 16.000 LUMENS / FP 0,90.
	ELETRODUTO EM PVC ANTICHAMA RÍGIDO ROSCÁVEL. SOBREPONTO NA ESTRUTURA COM FIXADORES A CADA 1,50m.
	ELETRODUTO EM PVC ANTICHAMA RÍGIDO ROSCÁVEL. EMBUTIDA NO PISO.
	CONDUTOR EXTRAFLEXÍVEL (FASE, NEUTRO, RETORNO E TERRA, RESPECTIVAMENTE) COM COMPOSTO TERMOPLÁSTICO EM DUPLA CAMADA DE POLIOLEFINICO NÃO HALOGENADO. COM CLASSE DE TENSÃO DE 750V E ISOLAÇÃO PVC.
	INDICAÇÃO DO NÚMERO DO CIRCUITO (XX), INDICAÇÃO DO RETORNO (a.b.c...) E SEÇÃO DO CONDUTOR (Y.Y). OBSERVAR AS CORES DOS CONDUTORES FIXADAS EM NORMA: FASE (PRETO), NEUTRO (AZUL), TERRA (VERDE) E RETORNO (AMARELO).
	DISJUNTOR MONOFÁSICO
	DISPOSITIVO DE PROTEÇÃO CONTRA SURTOS
	BARRAMENTO
	QUADRO DE EMBUTIR
	CABO DE COBRE NÚ DE 50mm² A 50cm DO TERRENO NATURAL.
	HASTE DE TERRA TIPO COPPERWELD 13 x 2000 mm. COM VISITA (HTV) OU SEM VISITA (HT).
	CAIXA DE ALVENARIA, 400x400x600mm, TAMPA DE CONCRETO, EMBUTIDA NO SOLO.

OBSERVAÇÕES SOBRE ATERRAMENTO

- 01 - CASO SEJA NECESSÁRIO AMPLIAR A MALHA DE TERRA, AS NOVAS HASTES SERÃO COLOCADAS SEGUNDO DISPOSIÇÃO ANALÓGA MOSTRADA NO PROJETO. ELAS SEMPRE SERÃO COLOCADAS EM CAIXAS DE CONCRETO.
- 02 - O CONDUTOR DE ATERRAMENTO QUE LIGA O TERMINAL A MALHA DE TERRA DEVE TER SEÇÃO DE 50mm².
- 03 - TODAS AS CONEXÕES DEVERÃO SER FEITAS COM SOLDA EXOTÉRMICA.
- 04 - A MEDIDA DO NÍVEL DE ATERRAMENTO NÃO PODERÁ ULTRAPASSAR A 10 OHMS EM QUALQUER ÉPOCA DO ANO.
- 05 - DEVERÁ SER FEITA VISTORIA ANUAL NO SISTEMA DE PÁRA-RAIOS.



ASSINATURAS E APROVAÇÃO

PROJETISTA:	PROPRIETÁRIO:
LEONARDO SILVEIRA LIMA	
ENGENHEIRO CIVIL - RNP: 0601581067	

APROVAÇÃO

GEO PAC AVENIDA PADRE ANTÔNIO TOMAS, N° 2420, SALA 301
BARRIO ALDEOTA I FORTALEZA
FONE: 85 3241.3147 | EMAIL: GEOPAC@GEOPAC.COM.BR

PROPRIETÁRIO:
PREFEITURA MUNICIPAL DE ITAITINGA

OBRA:
RECUPERAÇÃO DA QUADRA COBERTA NO BAIRRO RIACHÃO EM ITAITINGA/CE

PROJETO:
PROJETO ELÉTRICO

CONTEÚDO:
PROJETO ELÉTRICO

IDENTIFICAÇÃO DOS DESENHOS:
ILUMINAÇÃO DA QUADRA POLIESPORTIVA
QUADRO DE CARGA
DIAGRAMA UNIFILAR

LOCAL: RIACHÃO - ITAITINGA/CE	DATA: NOVEMBRO/2019	PRANCHA: 01/01
DESENHO: DANIEL MOREIRA	ESCALA: INDICADA	CONTROLE: ITGA 19 25