

NOTAS

DATUM VERTICAL - ARBITRADO  
 SISTEMA DE COORDENADAS - SIRGAS (WGS84)  
 MERIDIANO CENTRAL - 39° W GR.  
 PROJEÇÃO UNIVERSAL DE MERCATOR (UTM) - ZONA 24M

LEGENDA - EM PLANTA

— VIAS EXISTENTES  
 ▨ LOCAL DA QUADRA

ASSINATURAS E APROVAÇÃO

PROJETISTA: \_\_\_\_\_ PROPRIETÁRIO: \_\_\_\_\_

LEONARDO SILVEIRA LIMA  
 ENGENHEIRO CIVIL - RNP: 0801581587

**GEOPAC** AV. PADRE ANTÔNIO TOMAS, N.º 240, SALA 001  
 BARRIO ALDEIA FORTALEZA, ITATINGA - CE  
 FONE: 85 3341 2441 EMAIL: GEOPAC@GEOPAC.COM.BR

PROPRIETÁRIO: \_\_\_\_\_

**PREFEITURA MUNICIPAL DE ITATINGA**

OBRA: REC. DA QUADRA COBERTA DA ESCOLA MANOEL N. DE OLIVEIRA

PROJETO: PROJETO ARQUITETÔNICO

CONTEÚDO: PLANTA DE LOCALIZAÇÃO

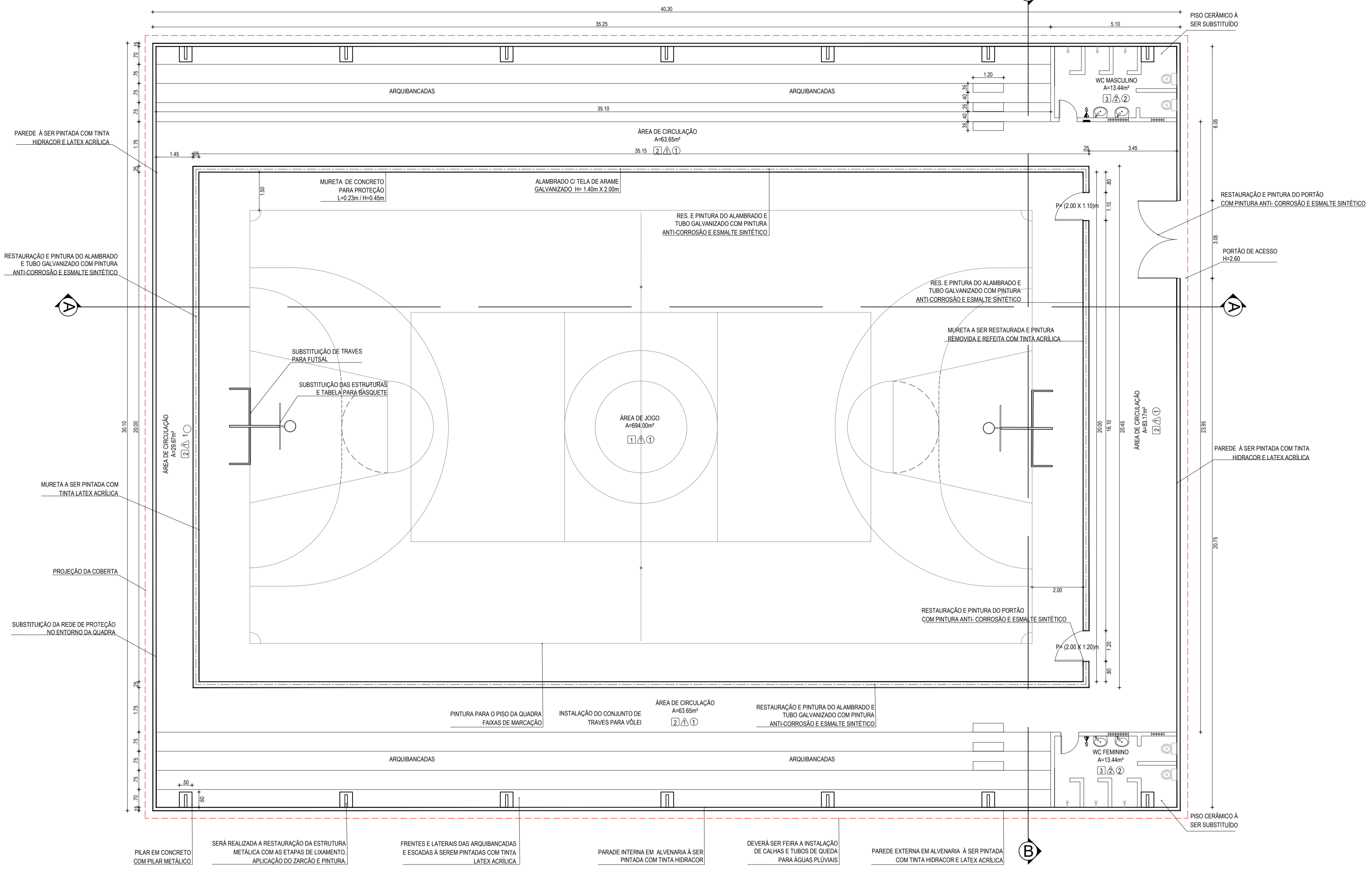
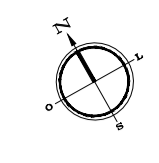
IDENTIFICAÇÃO DOS DESENHOS: 01. PLANTA DE LOCALIZAÇÃO

LOCAL: CARAPIÓ - ITATINGA/CE DATA: NOVEMBRO/2019 PRONCHA: 01/03

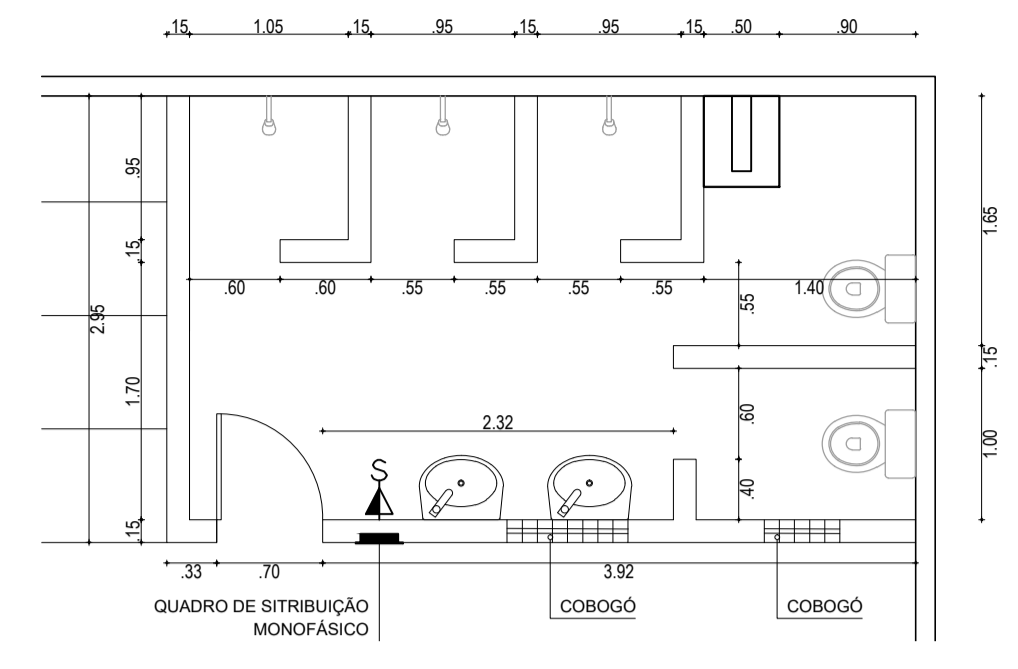
DESENHADO: NAIANNE MATTIAS ESCALA: INDICADA CONTROLADO: ITGA - 19.24

01 PLANTA DE LOCALIZAÇÃO  
 ESCALA: 1/7.500

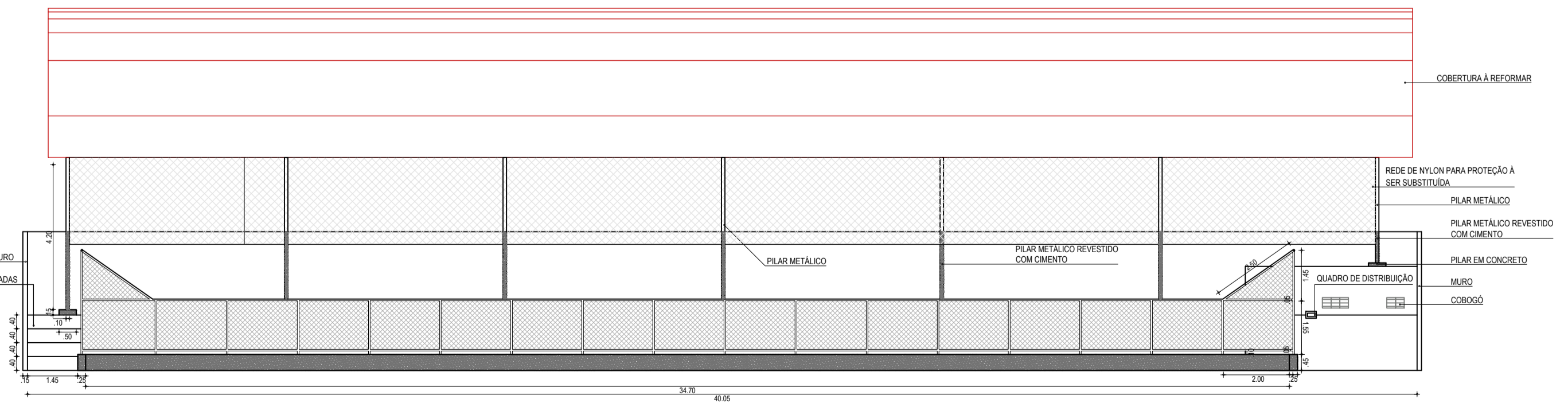




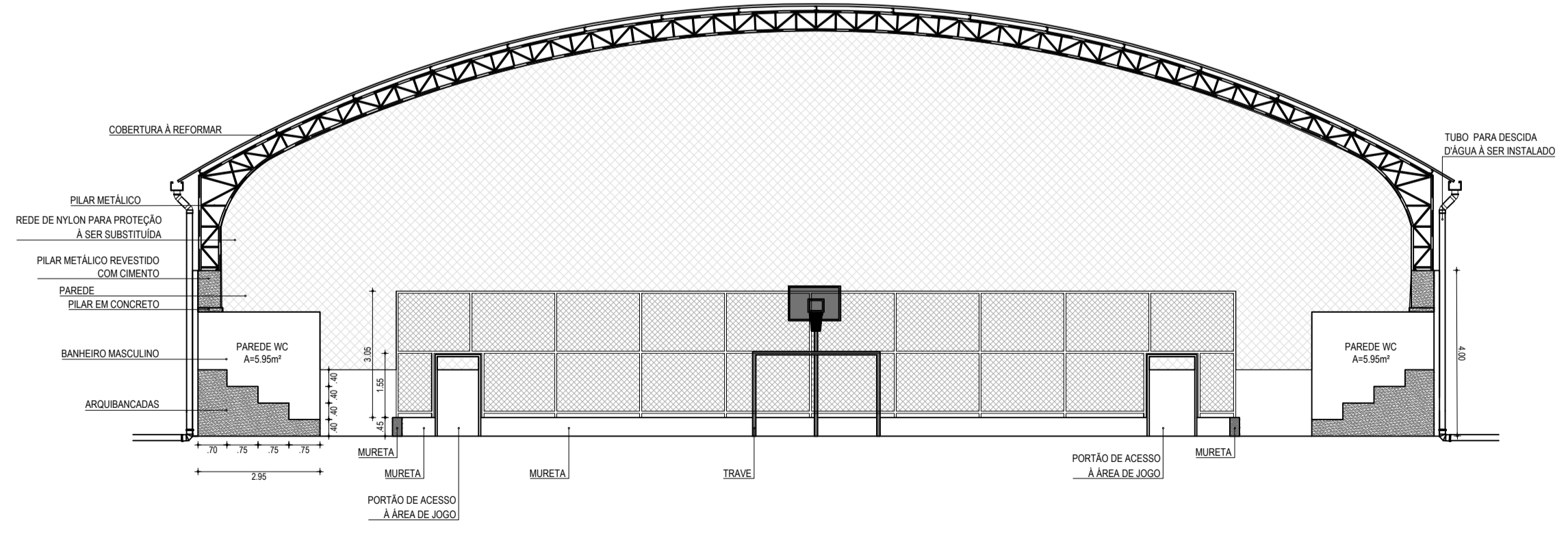
01 PLANTA BAIXA  
ESCALA: 1:100



02 PLANTA BAIXA BANHEIRO  
ESCALA: 1:50



03 VISTA AA  
ESCALA: 1:125



04 VISTA BB  
ESCALA: 1:125

**LEGENDA - EM PLANTA**

--- ALAMBRADO	— MURO
--- ESQUADRIAS	— TRAVES E TABELAS
- - - PROJEÇÃO DA COBERTURA	⊕ POSTE DUPLO T
— MURETA	🌳 ÁRVORE
— PILAR EM CONCRETO	⊕ QUADRO COM DISJUNTOR 240/415V
— PILAR METÁLICO	⊕ INTERRUPTOR
	⚡ TOMADA

**ESPECIFICAÇÕES**

■ PISO
1 PISO INDUSTRIAL POLIDO
2 PISO CIMENTADO
3 PISO CERÂMICO
▲ PAREDE
▲ PAREDE COM PINTURA
▲ PAREDE METADE COM CERÂMICA, METADE PINTURA
● TETO
① ESTRUTURA METÁLICA
② LAJE

- SERVIÇOS A SEREM EXECUTADOS**
- MURETA E ALAMBRADO**
    - REPAROS E RETOQUES NA ALVENARIA E REVESTIMENTO;
    - REPAROS NO ALAMBRADO;
    - INSTALAÇÃO DE ALAMBRADO EM QUADROS COM ALAMBRADO FALTANDO, OU DANIFICADO;
  - INSTALAÇÕES ELÉTRICAS**
    - SERVIÇOS A SEREM EXECUTADOS CONFORME PROJETO ELÉTRICO;
  - DRENAGEM**
    - SUBSTITUIÇÃO DAS CALHAS DE DRENAGEM CONFORME ESPECIFICADO NO PROJETO DE RECUPERAÇÃO DA ESTRUTURA METÁLICA DA COBERTA;
    - DEVERÃO SER INSTALADOS TUBOS DE DESCIDA DE ÁGUA DAS CALHAS;
  - ESTRUTURA METÁLICA DA COBERTA**
    - SERVIÇOS A SEREM EXECUTADOS CONFORME PROJETO ESTRUTURAL;
  - PINTURA**
    - ARQUIBANCADAS;
    - PAREDES INTERNAS E EXTERNAS;
    - MURETA;
    - PISO CIMENTADO DA QUADRA;
    - DEMARCAÇÕES DA QUADRA;
    - TUBOS E TELAS DO ALAMBRADO;
    - PORTÕES DE ACESSO À QUADRA;
    - PORTÃO DE ACESSO À ÁREA DE JOGO;
- Obs: A PINTURA DAS PAREDES DEVE SER FEITA EM DUAS CORES, SIMILAR A PINTURA EXISTENTE, PADRÃO ESTADO.
- REFORMA WCS**
    - SUBSTITUIÇÃO DE LOUÇAS DANIFICADAS;
    - DESCOBERTURA DAS TUBULAÇÕES;
    - SUBSTITUIÇÃO DE CHUVEIROS;
    - SUBSTITUIÇÃO DO PISO CERÂMICO;
  - SERVIÇOS DIVERSOS**
    - INSTALAÇÃO DE UM CONJUNTO DE TRAVES PARA FUTSAL;
    - INSTALAÇÃO DE UM CONJUNTO DE TABELAS DE BASQUETE;
    - INSTALAÇÃO DE UM CONJUNTO PARA VÔLEI;

**ASSINATURAS E APROVAÇÃO**

PROJETISTA	PROPRIETÁRIO
LEONARDO SILVEIRA LIMA ENGENHEIRO CIVIL - RNP: 0915151067	
APROVAÇÃO	

**GEO PAC** AV. PADRE ANTÔNIO TOMÁS, N.º 243, SALAS 311/322, BARRIO ALDEIA, FORTALEZA/CE, FONE: (85) 3341-1141, E-MAIL: GEO.PAC@GEO.PAC.COM.BR

PROPRIETÁRIO: **PREFEITURA MUNICIPAL DE ITATINGA/CE**

OBRA: **REC. DA QUADRA COBERTA DA ESCOLA MANOEL N. DE OLIVEIRA**

PROJETO: **PROJETO ARQUITETÔNICO**

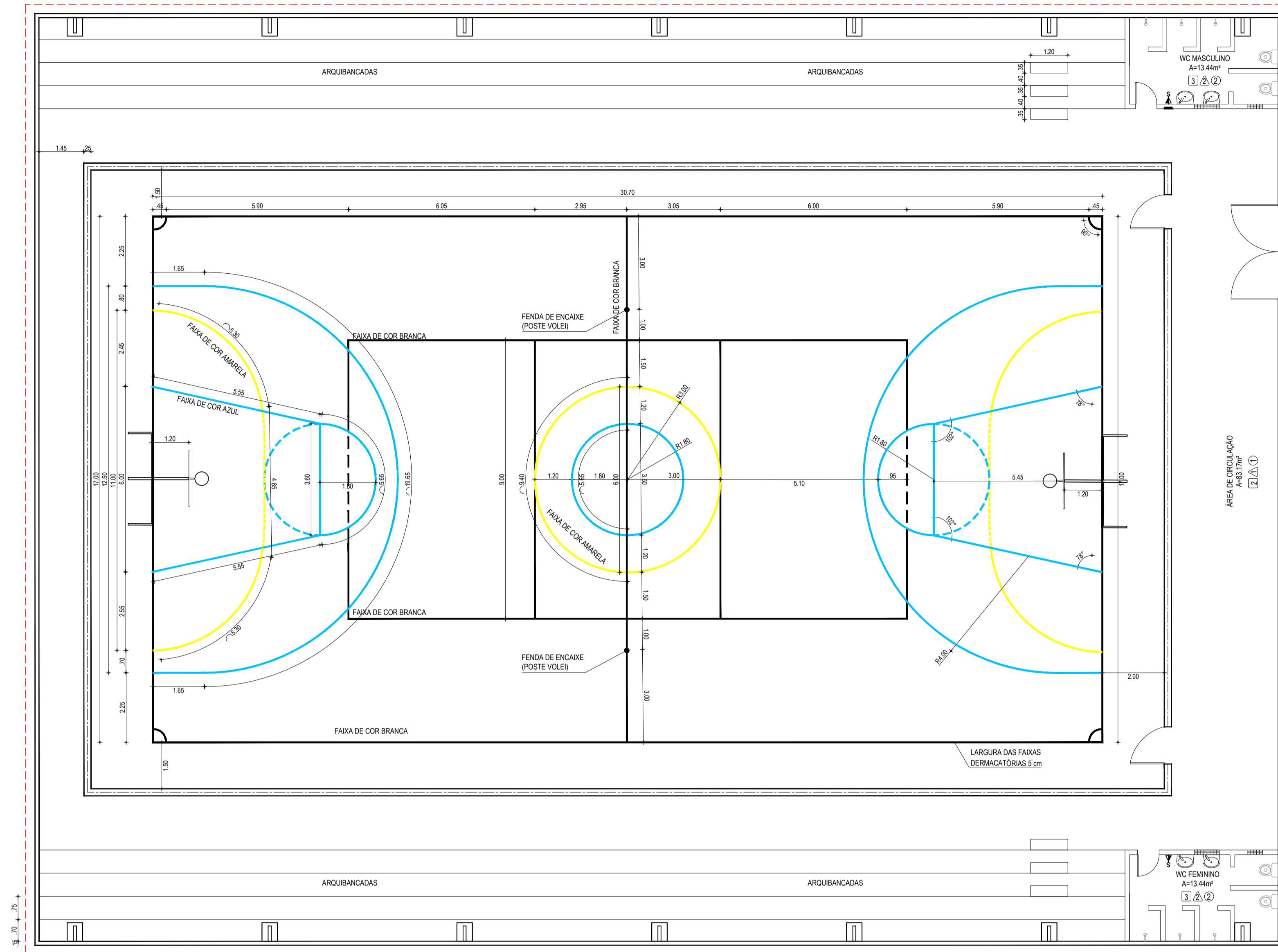
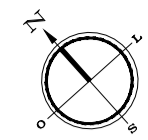
CONTEÚDO: **PROJETO DE REFORMA**

IDENTIFICAÇÃO DOS DESENHOS:  
01 PLANTA BAIXA  
02 PLANTA BAIXA BANHEIRO  
03 VISTA AA  
04 VISTA BB

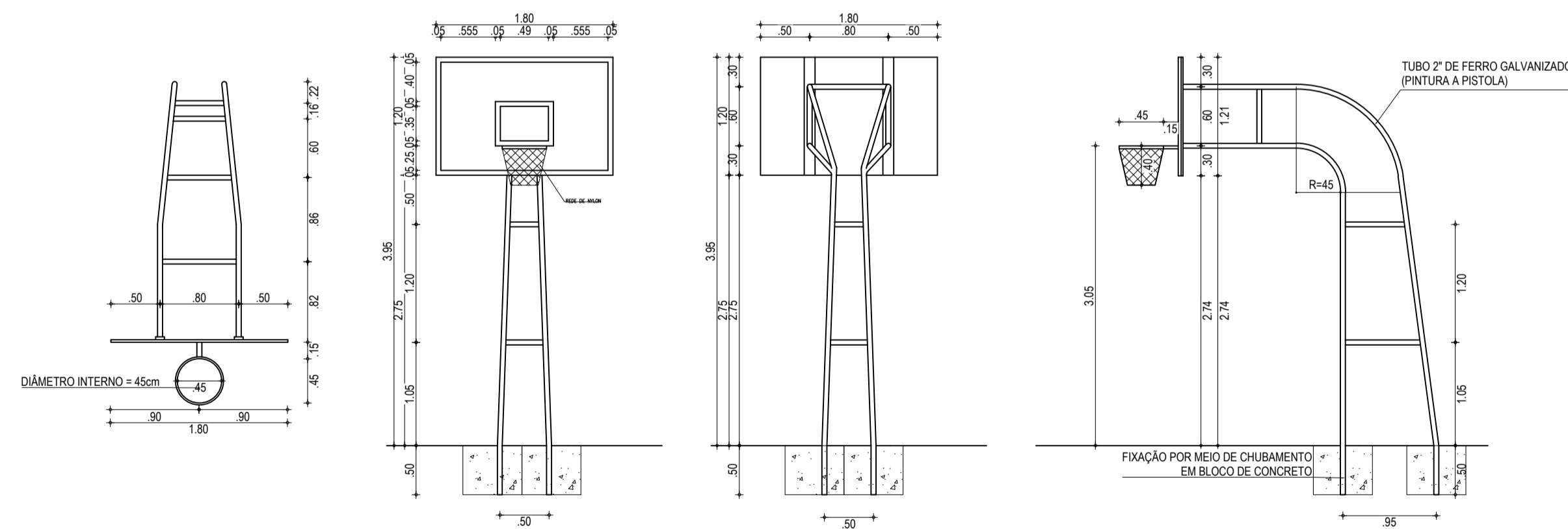
TÍTULO: CARAPIÓ - ITATINGA/CE	DATA: NOVEMBRO/2019	FOLHA: 02/03
DESENHADO: LETICIA CAETANO	ESCALA: INDICADA	CONTROLO: ITGA 19 24



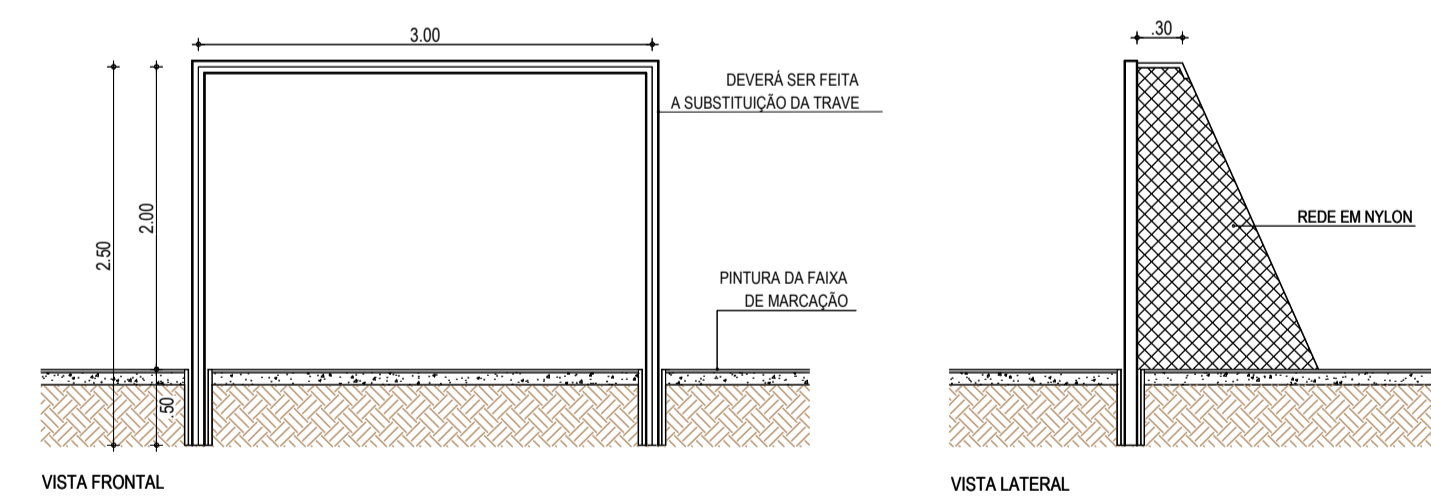
- FAIXA DEMARCATÓRIA COR BRANCA
- FAIXA DEMARCATÓRIA COR AMARELA
- FAIXA DEMARCATÓRIA COR AZUL



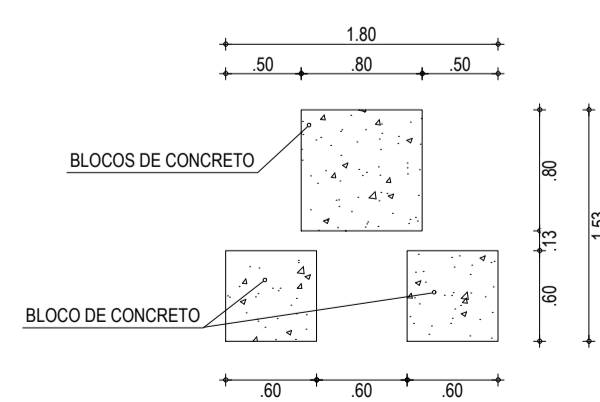
01 PLANTA BAIXA  
ESCALA: 1:100



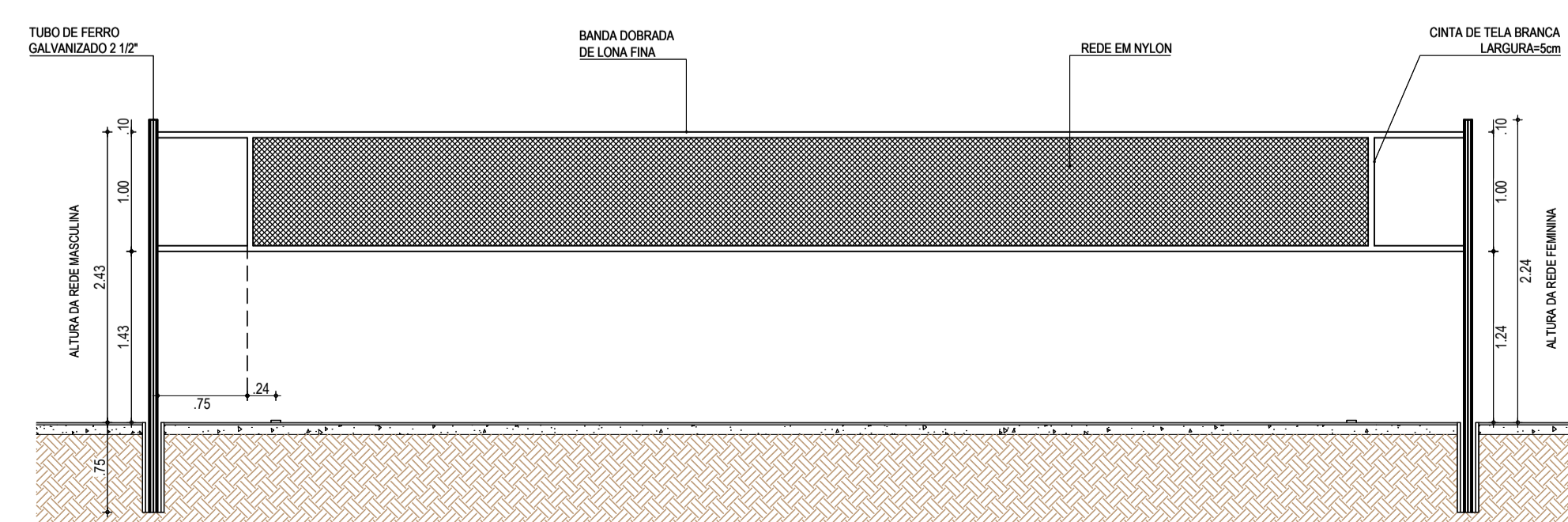
02 DETALHE ESTRUTURAS DO BASQUETE  
ESCALA: 1:50



04 DETALHE TRAVES DE FUTSAL  
ESCALA: 1:50



03 DETALHE DOS BLOCOS DE CONCRETO  
ESCALA: 1:50



05 DETALHE REDE DE VOLEI  
ESCALA: 1:50

ASSINATURAS E APROVAÇÃO

PROJETISTA: LEONARDO SILVEIRA LIMA  
ENGENHEIRO CIVIL - RNP: 091581987

PROPRIETÁRIO:

APROVAÇÃO:

PROPRIETÁRIO:

OBRA:

REC. DA QUADRA COBERTA DA ESCOLA MANOEL N. DE OLIVEIRA

PROJETO:

PROJETO ARQUITETÔNICO

CONTÉUDO:

DETALHES PINTURA DO PISO DA QUADRA - FAIXAS

IDENTIFICAÇÃO DOS DESENHOS:

01 PLANTA BAIXA

02 DETALHE ESTRUTURAS DO BASQUETE

03 DETALHE BLOCOS DE CONCRETO

04 DETALHE TRAVES DE FUTSAL

05 DETALHE REDE DE VOLEI

TÍTULO:

CARAPIÓ - ITATINGA/CE

DATA:

NOVEMBRO/2019

PRONCHA:

03/03

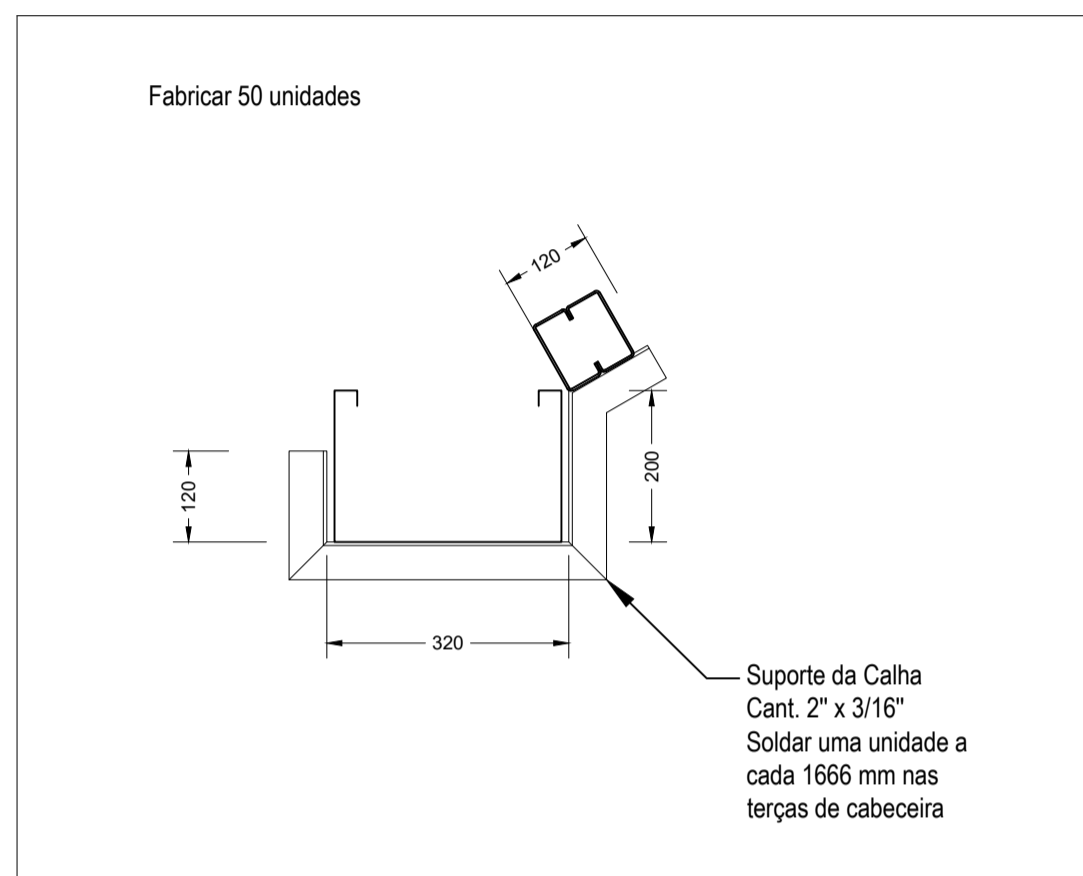
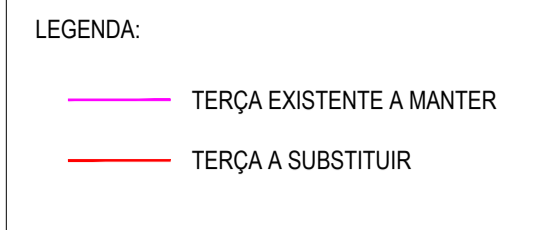
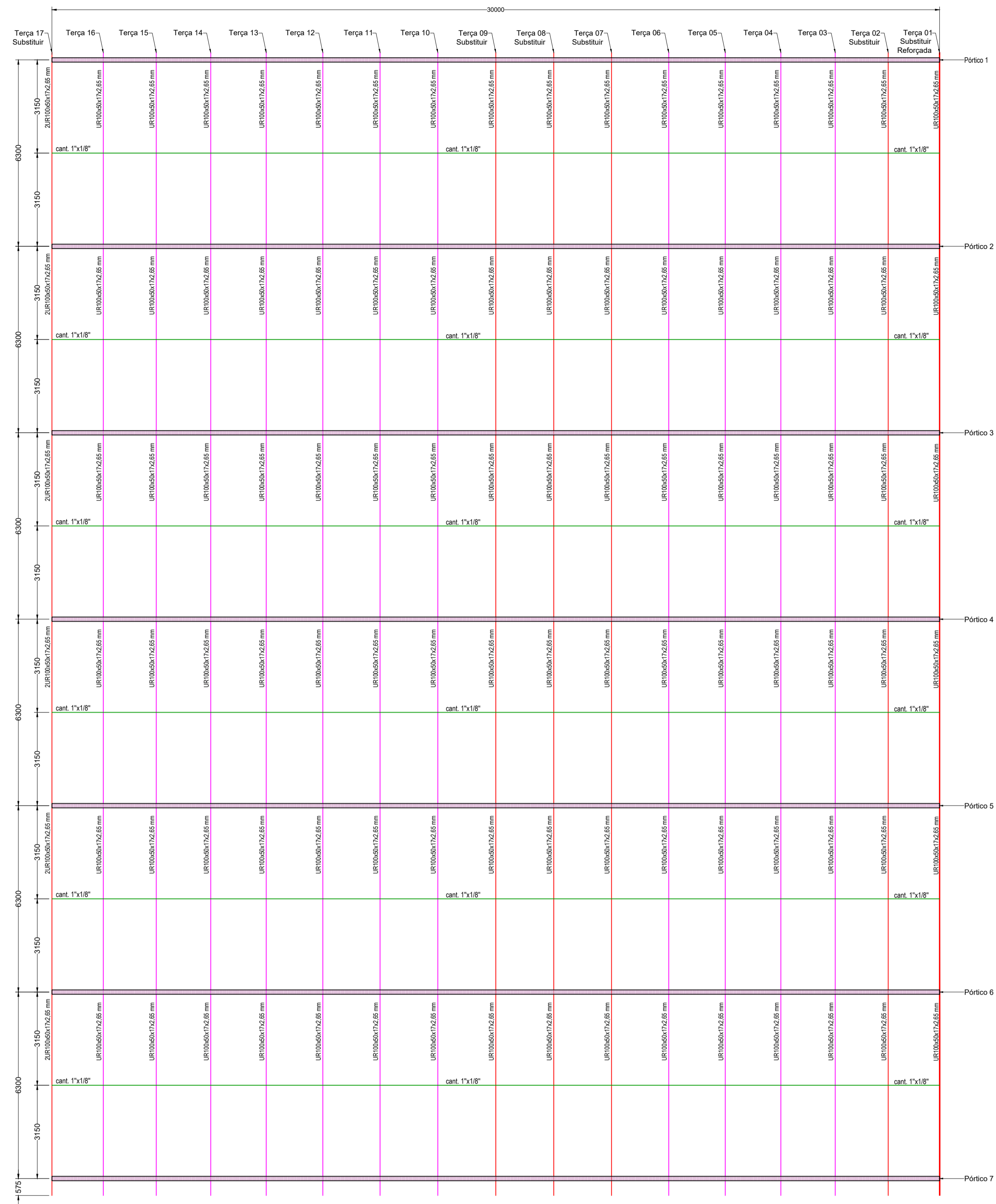
ESCALA:

1:100

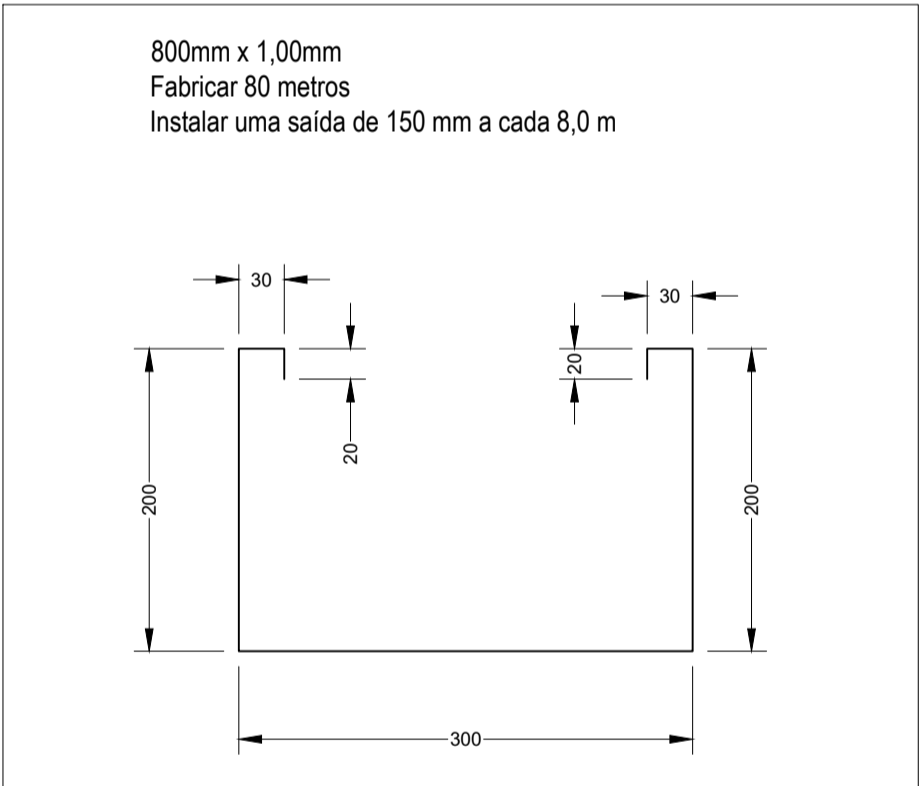
CONTROLO:

ITGA 19 24

FUNDOS DA QUADRA



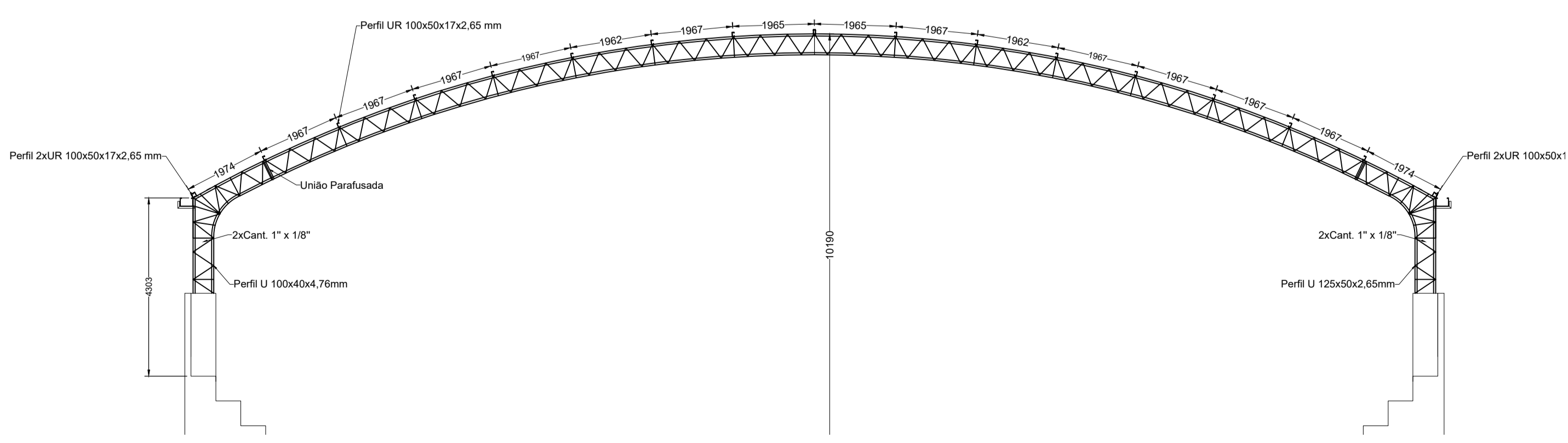
03 DETALHE B - PENDURAL DA CALHA  
ESCALA: 1/10



04 DETALHE C - CALHA DE ALUMÍNIO  
ESCALA: 1/5

ENTRADA DA QUADRA

01 PLANTA BAIXA DO GALPÃO  
ESCALA: 1/100



02 CORTE AA  
ESCALA: 1/100

PREMISSAS DO PROJETO

CARREGAMENTOS CONSIDERADOS NA COBERTA:  
VENTO = 25 KG/FM<sup>2</sup>  
CARREGAMENTOS RESULTANTES NAS TERÇAS:  
VENTO = 49 KG/FM

TELHA - ONDULADA DE ALUMÍNIO 0,7 MM  
DISTÂNCIA ENTRE APOIOS - 1,98M  
CARGA MÁXIMA SUPORTADA PELA TELHA, CONFORME TABELA DO FABRICANTE = 40 KG/AO CENTRO.

SERVIÇOS A SEREM EXECUTADOS

FORAM IDENTIFICADAS TELHAS FALTANTES E DANIFICADAS NA COBERTURA. FAZ-SE NECESSÁRIO A SUBSTITUIÇÃO DE 14 TELHAS DE 12 METROS.

NECESSÁRIO SUBSTITUIR TERÇAS 1, 2, 7, 8, 9 E 17 DESTACADAS CONFORME ESPECIFICADO EM PRANCHA. AS TERÇAS DAS CABECEIRAS DEVEM SER DOBRADAS, EM PERFIL CAIXA 2UR100X50X17X2,65MM PARA SUPORTAÇÃO DA CARGA DA CALHA.

O GALPÃO DEVE SER TOTALMENTE REPINTADO. DEVE-SE LIXAR E PINTAR TODAS AS PEÇAS. EM LOCAIS ONDE O ACESSO MECÂNICO É IMPOSSÍVEL APLICAR CONVERTEDOR DE FERRUGEM COMO PREPARO DA SUPERFÍCIE. APLICAR TINTA À BASE DE EPOXI COM 75 MICRAS DE ESPESURA E PINTURA POSTERIOR EM TINTA PU COM 60 MICRAS DE ESPESURA.

AS CALHAS DEVEM SER SUBSTITUÍDAS E FABRICADAS CONFORME ESPECIFICADO EM PRANCHA NO DETALHE B. A INSTALAÇÃO DOS PENDRAIS DA NOVA CALHA DEVEM SER DISPOSTOS A CADA 1,66M. O MEMORIAL DE CÁLCULO É PARTE INTEGRANTE DESTA PROJETO.

OBSERVAÇÕES

ESTE TRABALHO TEM COMO OBJETIVO, AVALIAR O ESTADO DE CONSERVAÇÃO DA ESTRUTURA E RELATAR ADEQUAÇÃO NECESSÁRIA PARA SUA REFORMA.

ESTA COBERTA NÃO É ADEQUADA PARA TRANSITO HUMANO NA PARTE SUPERIOR, TENDO RISCO DE FALHA DA TELHA, PARA DESLOCAMENTO NA LONGITUDINAL, ANDAR SOMENTE EM CIMA DA LINHA DAS TERÇAS. PARA DESLOCAMENTO NA TRANSVERSAL, COLOCAR TÁBUAS DE MADEIRA ENTRE AS TERÇAS PARA TRAVESSIA.

É PROIBIDA A REPRODUÇÃO DESTA PROJETO SEM A NOSSA PERMISSÃO. E O SEU CONTEÚDO, NÃO PODE SER CEDIDO A TERCEIROS OU SER USADO PARA OUTRAS FINALIDADES NÃO AUTORIZADAS.

QTD	DESCRIÇÃO	PESO	OBS.	APROVADO
14 und	Telha ondulada 0,7 mm x 12000 mm	-----	ALUMÍNIO	TELHAS
80 m	Calha 700 x 1,00 mm	129 kg	ALUMÍNIO	CALHAS
312 m	Perfil UR100x50x17x2,65mm	1516 kg	COR 420	TERÇAS
54m	Cant. 2" x 3/16"	202 kg	COR 420	PEND. CALH

PESO TOTAL EM AÇO = 1718 KG / PESO TOTAL EM ALUMÍNIO = 129 kg /

- NOTAS:
- 1) MEDIDAS EM MILÍMETROS (EXCETO INDICADO CONTRÁRIO).
  - 2) O FABRICANTE DESTA PROJETO DEVERÁ, ANTES DE INICIAR A FABRICAÇÃO, CONFERIR TODAS AS MEDIDAS EM CAMPO, QUANTITATIVOS E PESOS.
  - 3) O FABRICANTE DEVERÁ PREVER ACESSÓRIOS (CANTONEIRAS DE SUPORTE A CADA 1666mm PARA A CALHA DE ALUMÍNIO).

ASSINATURAS E APROVAÇÃO

PROJETISTA: \_\_\_\_\_ PROPRIETÁRIO: \_\_\_\_\_

APROVAÇÃO: \_\_\_\_\_

**GEOPAC** AV. PADRE ANTONIO TOMAS, N.º 200, SALAS 301/302 BARRIO ALDEOTA, FORTALEZA - CE  
FONE: (85) 3041-5141 EMAIL: GEOPAC@GEOPAC.COM.BR

PROPRIETÁRIO: \_\_\_\_\_

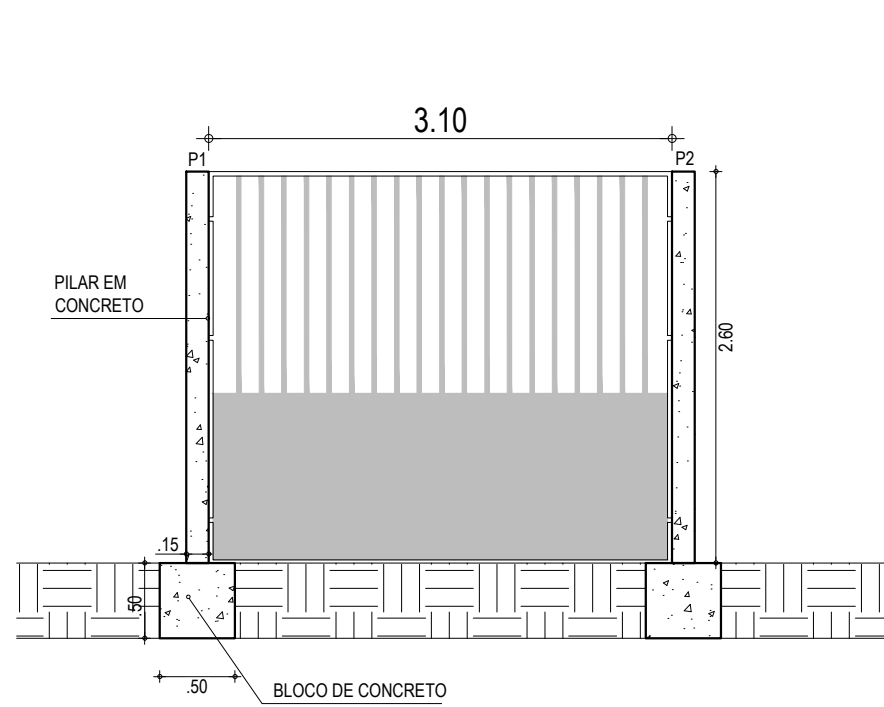
**PREFEITURA MUNICIPAL DE ITATINGA**

OBRA: REC. DA QUADRA COBERTA DA ESCOLA MANOEL N. DE OLIVEIRA

PROJETO: PROJETO ESTRUTURAL

RECUPERAÇÃO DE ESTRUTURA METÁLICA

IDENTIFICAÇÃO DOS DESENHOS:  
01. PLANTA BAIXA DO GALPÃO 06. DETALHE C  
02. CORTE AA  
03. DETALHE A  
04. CORTE BB  
05. DETALHE B

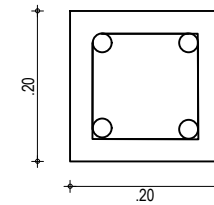


**01** PORTÃO DE ENTRADA - DETALHE DO PILAR  
ESCALA: 1:50

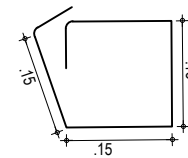
P1=P2

2.90

4 N1 Ø 8 C=250



4 N1 Ø 8



N2 Ø 6.3 C/15

**02** DETALHE DAS FERRAGENS  
ESCALA: 1:10

RESUMO DE AÇO

AÇO	BIT (mm)	COMPR (m)	QUANT.	PESO (kg)
50	6.3	0.68	39	6.60
50	8	3.10	8	9.80
Peso Total 50 =				16.40 kg

ASSINATURAS E APROVAÇÃO

PROJETISTA:	PROPRIETÁRIO:
LEONARDO SILVEIRA LIMA ENGENHEIRO CIVIL - RNP: 0601581067	

APROVAÇÃO
-----------

**GEO PAC** AV. PADRE ANTÔNIO TOMÁS, N.º 2420, SALAS 301/302  
BAIRRO ALDEOTA | FORTALEZA/CE  
FONE: (85) 3241-3147 | EMAIL: GEOPAC@GEO PAC.COM.BR

PROPRIETÁRIO:  
**PREFEITURA MUNICIPAL DE ITAITINGA**

OBRA:  
**REC. DA QUADRA COBERTA DA ESCOLA MANOEL N. DE OLIVEIRA**

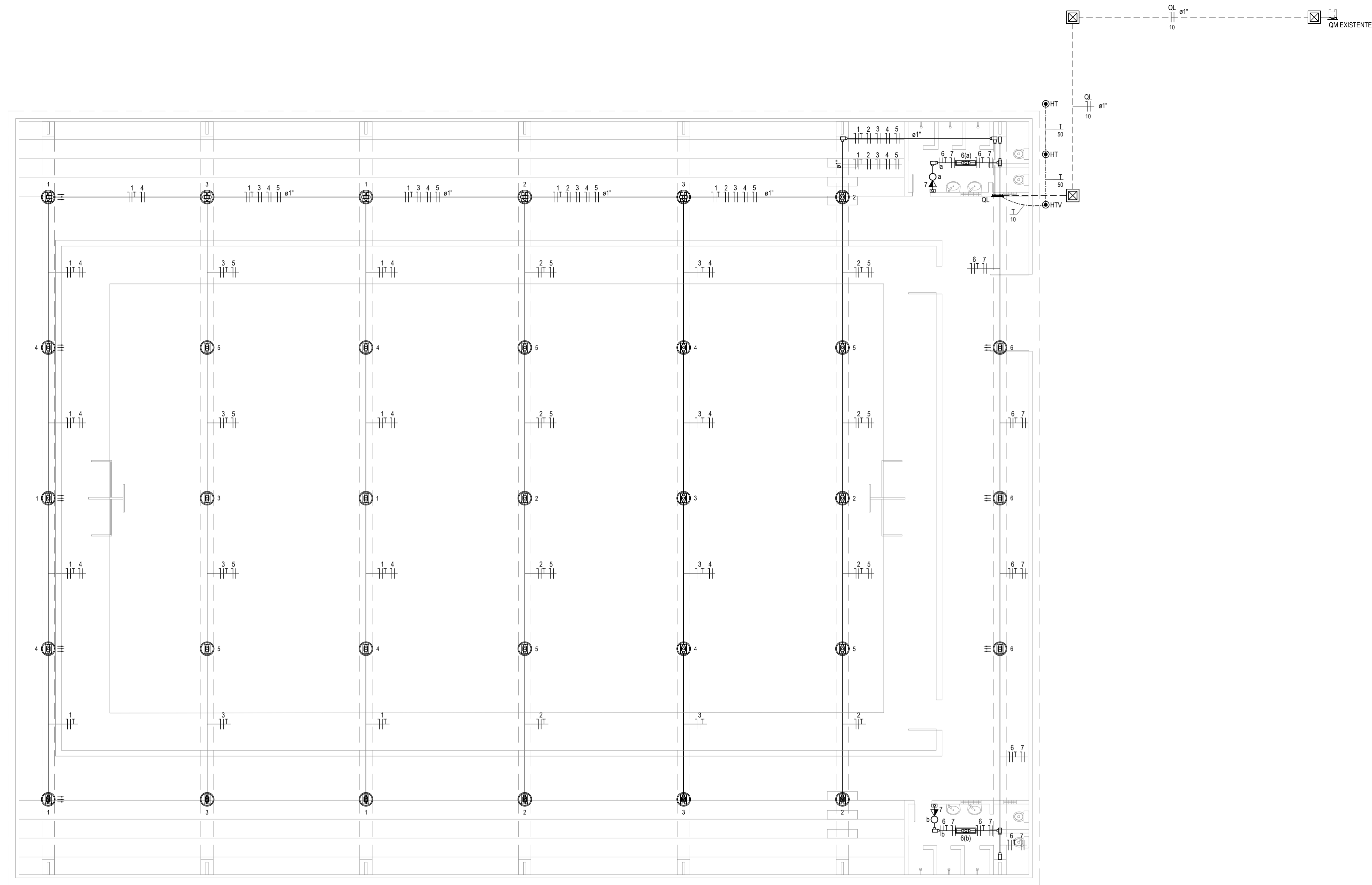
PROJETO:  
**PROJETO DE ESTRUTURAS EM CONCRETO**

CONTEUDO:  
**CONSTRUÇÃO DE PILARES**

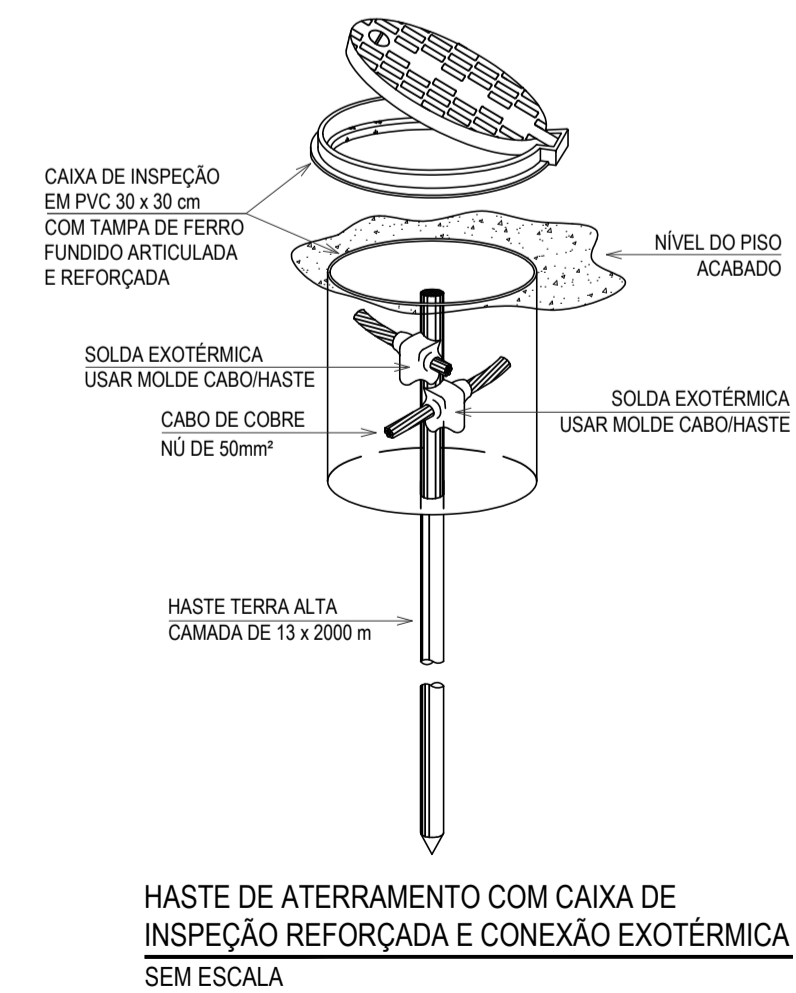
IDENTIFICAÇÃO DOS DESENHOS:  
01. PORTÃO DE ENTRADA - DETALHE DO PILAR  
02. DETALHE DAS FERRAGENS

LOCAL: CARAPIÓ - ITAITINGA/CE	DATA: MARÇO/2020	PRANCHA: 01/01
DESENHO: LETÍCIA CAETANO	ESCALA: INDICADA	CONTROLE: ITGA - 19 24





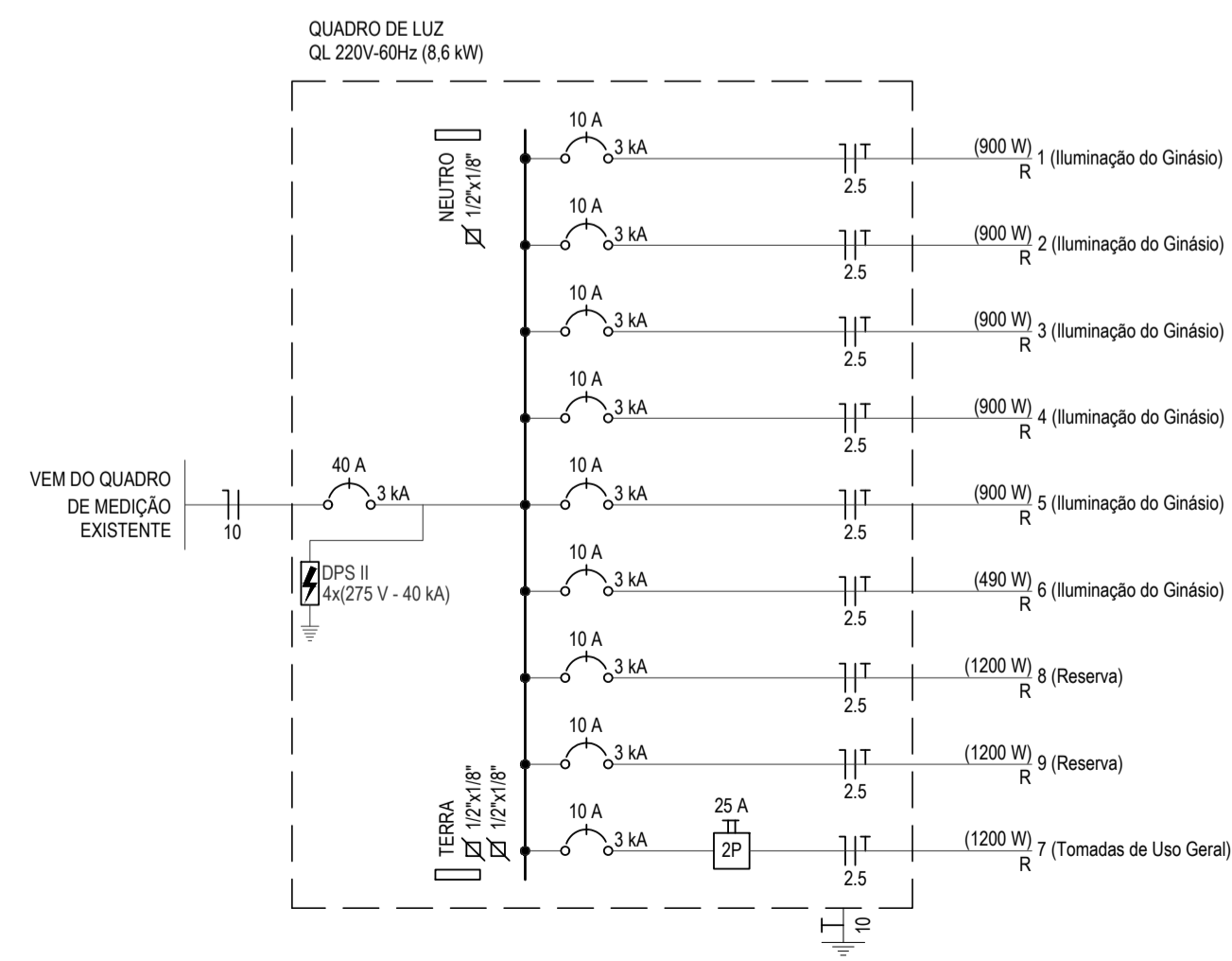
INSTALAÇÕES ELÉTRICAS  
ESCALA: 1/100



HASTE DE ATERRAMENTO COM CAIXA DE INSPEÇÃO REFORÇADA E CONEXÃO EXOTÉRMICA SEM ESCALA

Quadro de Cargas (QL)

Circuito	Descrição	Método de inst.	Tensão (V)	Iluminação (W)			Tomadas (W)	Pot. total (W)	FCA (A)	I <sup>n</sup> (A)	I <sub>p</sub> (A)	Seção (mm <sup>2</sup> )	I <sub>c</sub> (A)	I <sub>cc</sub> (kA)	Disj. (%)	dV parc (%)	dV total (%)
				20	150	600											
1	Iluminação do Ginásio	B1	220 V	6			900	0.60	7.6	4.5	2.5	24.0	3	10	1.47	2.82	
2	Iluminação do Ginásio	B1	220 V	6			900	0.60	7.6	4.5	2.5	24.0	3	10	0.96	2.31	
3	Iluminação do Ginásio	B1	220 V	6			900	0.60	7.6	4.5	2.5	24.0	3	10	1.22	2.57	
4	Iluminação do Ginásio	B1	220 V	6			900	0.60	7.6	4.5	2.5	24.0	3	10	1.25	2.60	
5	Iluminação do Ginásio	B1	220 V	6			900	0.60	7.6	4.5	2.5	24.0	3	10	1.08	2.43	
6	Iluminação do Ginásio	B1	220 V	2	3		490	0.80	3.0	2.5	2.5	24.0	3	10	0.29	1.64	
7	Tomadas de Uso Geral	B1	220 V			2	1200	0.80	0.6	1.0	2.5	24.0	3	10	0.15	1.50	
8	Reserva	B1	220 V				1200	1.00	5.5	5.5	2.5	24.0	3	10	0.00	0.00	
9	Reserva	B1	220 V				1200	1.00	5.5	5.5	2.5	24.0	3	10	0.00	0.00	
TOTAL				2	33	2	8590										

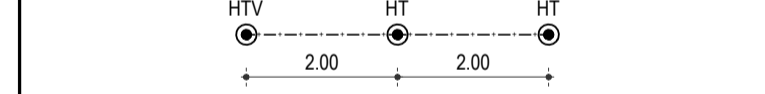


LEGENDA

	QUADRO DE MEDIÇÃO EXISTENTE.
	QUADRO PVC DE DISTRIBUIÇÃO. FABRICADO EM PVC ANTICHAMA NA COR BRANCA COM BARRAMENTOS FASE, NEUTRO E TERRA DEVIDAMENTE PROTEGIDOS DE CONTATO HUMANO. EMBUTIDO NA PAREDE. A 1.50m DO PISO AO CENTRO.
	LUMINÁRIA REFLETOR LED 150W / 16.000 LUMENS / FP 0.90.
	LUMINÁRIA REFLETOR LED 150W / 16.000 LUMENS / FP 0.90. INCLINADAS NO SENTIDO DA SETA.
	LUMINÁRIA DE SOBREPOR COM UMA LÂMPADA TUBULAR LED DE 20W.
	INTERRUPTOR SIMPLES COM UMA SEÇÃO E TOMADA DE CORRENTE 2P-T - FASE, NEUTRO E TERRA. 10A E 250Vc.a. PADRÃO BRASILEIRO. COR BRANCA, ATENDIMENTO PELA REDE MONOFÁSICA DE 220V, EM CONDULETE, SOBREPONTO NA ALVENARIA 1,10m DO PISO AO CENTRO.
	ELETRODUTO EM PVC ANTICHAMA RÍGIDO ROSCAVEL EMBUTIDA NO PISO.
	ELETRODUTO EM PVC ANTICHAMA RÍGIDO ROSCAVEL EMBUTIDA NO PISO.
	CONDUTOR EXTRAFLEXÍVEL (FASE, NEUTRO, RETORNO E TERRA, RESPECTIVAMENTE) COM COMPOSTO TERMOPLÁSTICO EM DUPLA CAMADA DE POLIÉTFENIL NÃO HALOGENADO, COM CLASSE DE TENSÃO DE 750V E ISOLAÇÃO PVC.
	INDICAÇÃO DO NÚMERO DO CIRCUITO (XX), INDICAÇÃO DO RETORNO (A.B.C.) E SEÇÃO DO CONDUTOR (Y.Y). OBSERVAR AS CORES DOS CONDUTORES FIXADAS EM NORMA: FASE (PRETO), NEUTRO (AZUL), TERRA (VERDE) E RETORNO (AMARELO).
	DISJUNTOR MONOFÁSICO
	DISPOSITIVO DE PROTEÇÃO CONTRA SURTOS
	BARRAMENTO
	QUADRO DE EMBUTIR
	CABO DE COBRE NÚ DE 50mm <sup>2</sup> A 50cm DO TERRENO NATURAL.
	HASTE DE TERRA TIPO COPPERWELD 13 x 2000 mm. COM VISITA (HTV) OU SEM VISITA (HT).
	CAIXA DE ALVENARIA. 400x400x600mm. TAMPA DE CONCRETO, EMBUTIDA NO SOLO.

- OBSERVAÇÕES
- ELETRODUTO NÃO COTADO SERÁ Ø34".
  - FIÇÃO NÃO COTADA TERÁ SEÇÃO DE 2,5mm<sup>2</sup>.
  - A NOMENCLATURA UTILIZADA PARA INDICAÇÃO DOS CABOS ALIMENTADORES SERÁ A SEGUINTE: SISTEMA MONOFÁSICO - 1xF-N-T (FASE - NEUTRO + TERRA) SISTEMA TRIFÁSICO - 3xF-N-T (3 FASES - NEUTRO + TERRA)
  - TODOS OS CIRCUITOS SERÃO ATERRADOS.
  - OBSERVAR AS CORES DOS CONDUTORES FIXADAS EM NORMA: FASE A - BRANCO FASE B - PRETO FASE C - VERMELHO NEUTRO N - AZUL CLARO TERRA PE (PROTEÇÃO) - VERDE OU VERDE-AMARELO RETORNO (INTERRUPTORES) - AMARELO
  - NA PARTE INTERNA DA PORTA DO QUADRO DEVERÁ SER FIXADO SEU DIAGRAMA UNIFILAR E QUADRO DE CARGAS PLASTIFICADO IDENTIFICANDO OS CIRCUITOS E LOCAS ALIMENTADOS PELO QUADRO.
  - TODAS AS PARTES METÁLICAS DEVERÃO SER ATERRADAS.
  - OS FIOS ALIMENTADORES PARA OS PONTOS DE ILUMINAÇÃO, TOMADAS E QUADROS DE DISTRIBUIÇÃO SERÃO: CONDUTOR METAL: FIOS DE COBRE NÚ. TÊMPERA MOLE. ENCORDOMENTO: EXTRAFLEXÍVEL (CLASSE 5). ISOLAÇÃO: COMPOSTO TERMOPLÁSTICO EM DUPLA CAMADA DE POLIÉTFENIL NÃO HALOGENADO. CLASSE DE TENSÃO: 750V.

- OBSERVAÇÕES SOBRE ATERRAMENTO
- CASO SEJA NECESSÁRIO AMPLIAR A MALHA DE TERRA, AS NOVAS HASTES SERÃO COLOCADAS SEGUNDO DISPOSIÇÃO ANALÓGICA MOSTRADA NO PROJETO. ELAS SEMPRE SERÃO COLOCADAS EM CAIXAS DE CONCRETO.
  - O CONDUTOR DE ATERRAMENTO QUE LIGA O TERMINAL A MALHA DE TERRA DEVE TER SEÇÃO DE 50mm<sup>2</sup>.
  - TODAS AS CONEXÕES DEVERÃO SER FEITAS COM SOLDA EXOTÉRMICA.
  - A MEDIDA DO NÍVEL DE ATERRAMENTO NÃO PODERÁ ULTRAPASSAR A 10 OHMS EM QUALQUER ÉPOCA DO ANO.
  - DEVERÁ SER FEITA VISTORIA ANUAL NO SISTEMA DE PARA-RAIOS.



ASSINATURAS E APROVAÇÃO

PROJETISTA: LEONARDO SILVEIRA LIMA  
ENGENHEIRO CIVIL - RNP: 0601581067

PROPRIETÁRIO:

**GEO PAC** AVENIDA PADRE ANTONIO TOMAS, N.º 340, SALA 301  
BARRIO ALZATEIA I FORTELEZCA  
FONE: 81 324 13 47 E-MAIL: GEO.PAC@GEO.PAC.COM.BR

PROPRIETÁRIO: PREFEITURA MUNICIPAL DE ITAITINGA

REC. DA QUADRA COBERTA DA ESCOLA MANOEL N. DE OLIVEIRA

PROJETO: PROJETO DE INSTALAÇÕES ELÉTRICAS

CONTEÚDO: ILUMINAÇÃO DA QUADRA COBERTA

IDENTIFICAÇÃO DOS DESENHOS:  
ILUMINAÇÃO DA QUADRA POLIESPORTIVA  
QUADRO DE CARGA  
DIAGRAMA UNIFILAR