

NOTAS
 DATUM VERTICAL - ARBITRADO
 SISTEMA DE COORDENADAS - SIRGAS (WGS84)
 MERIDIANO CENTRAL - 39° W GR.
 PROJEÇÃO UNIVERSAL DE MERCATOR (UTM) - ZONA 24M

- LEGENDA - EM PLANTA**
- VIAS EXISTENTES
 - LOCAL DA QUADRA RIACHÃO
 - ITAITINGA - SEDE

ASSINATURAS E APROVAÇÃO

PROJETISTA	PROPRIETÁRIO
LEONARDO SILVEIRA LIMA ENGENHEIRO CIVIL - RNP: 0011581067	

PROPRIETÁRIO
PREFEITURA MUNICIPAL DE ITAITINGA

OBRA:
CONSTRUÇÃO E DRENAGEM DA PRAÇA NO ENTORNO DA QUADRA RIACHÃO

PROJETO:
CONSTRUÇÃO E DRENAGEM DA PRAÇA NO ENTORNO DA QUADRA RIACHÃO

CONTEÚDO:
MAPA DE LOCALIZAÇÃO
 IDENTIFICAÇÃO DOS DESENHOS:
 01 - PLANTA DE LOCALIZAÇÃO

01 PLANTA DE LOCALIZAÇÃO
 ESCALA: 1:10.000

TÍTULO: RIACHÃO - ITAITINGA	DATA: MAIO/2019	PRIMEIRA: 01/09
DESENHADO: DENISE CARVALHO	ESCALA: INDICADA	CONTROLO: ITGA 19-04



LEGENDA - EM PLANTA

	MEIO-FIO EXISTENTE		CURVA DE NÍVEL
	MURO EXISTENTE		VEGETAÇÃO EXISTENTE
	MEIO-FIO PROJETADO		VEGETAÇÃO A RETIRAR
	MEIO-FIO REBAIXADO		VEGETAÇÃO A SER IMPLANTADA PELA PREFEITURA
	VIA SEM PAVIMENTO		RAMPA PROJETADA
	CERCA		BANCO EM MADEIRA
	EDIFICAÇÕES EXISTENTES		CAIXA DE CAPTAÇÃO
	PISO TÁTIL DIRECIONAL		GRELHA
	PISO TÁTIL ALERTA		POSTE EXISTENTE
	POSTE EXISTENTE		POSTE DE CONCRETO PROJETADO (04 LUMINÁRIAS TIPO PÉTALAS)
	POSTE DE CONCRETO PROJETADO (04 LUMINÁRIAS TIPO PÉTALAS)		CAIXA COLETORA

LEGENDA DE MATERIAIS

MATERIAL	ESPECIFICAÇÃO
	PISO DE CONCRETO INTERTRAVADO TIPO TJOQUINHO CINZA NATURAL.
	GRAMA

QUADRO DE ÁREAS

ÁREA TOTAL DA PRAÇA	0,00 m²
---------------------	---------

SIMBOLOGIA

	+0.00		-0.00	INDICAÇÃO NÍVEIS PLANTA E CORTE
		INDICAÇÃO DE CORTES		
	i = 0,0%	INDICAÇÃO DA INCLINAÇÃO		

ASSINATURAS E APROVAÇÃO

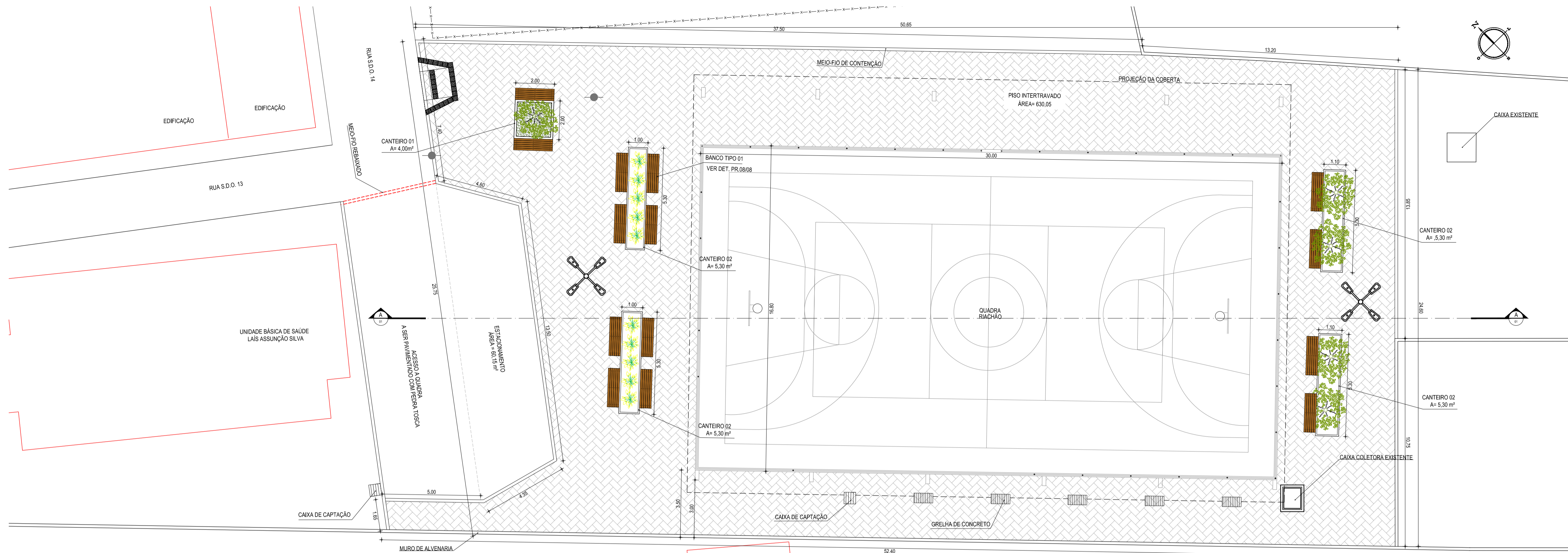
PROJETISTA:	PROPRIETÁRIO:
LEONARDO SILVEIRA LIMA ENGENHEIRO CIVIL - RNP: 0601581067	

GEO PAC AV. PADRE ANTÔNIO TOMÁS, N.º 2420, SALAS 301/302
 BARRIO ALDEOTA | FORTALEZA/CE
 FONE: (85) 3241-3147 | EMAIL: GEO PAC@GEO PAC.COM.BR

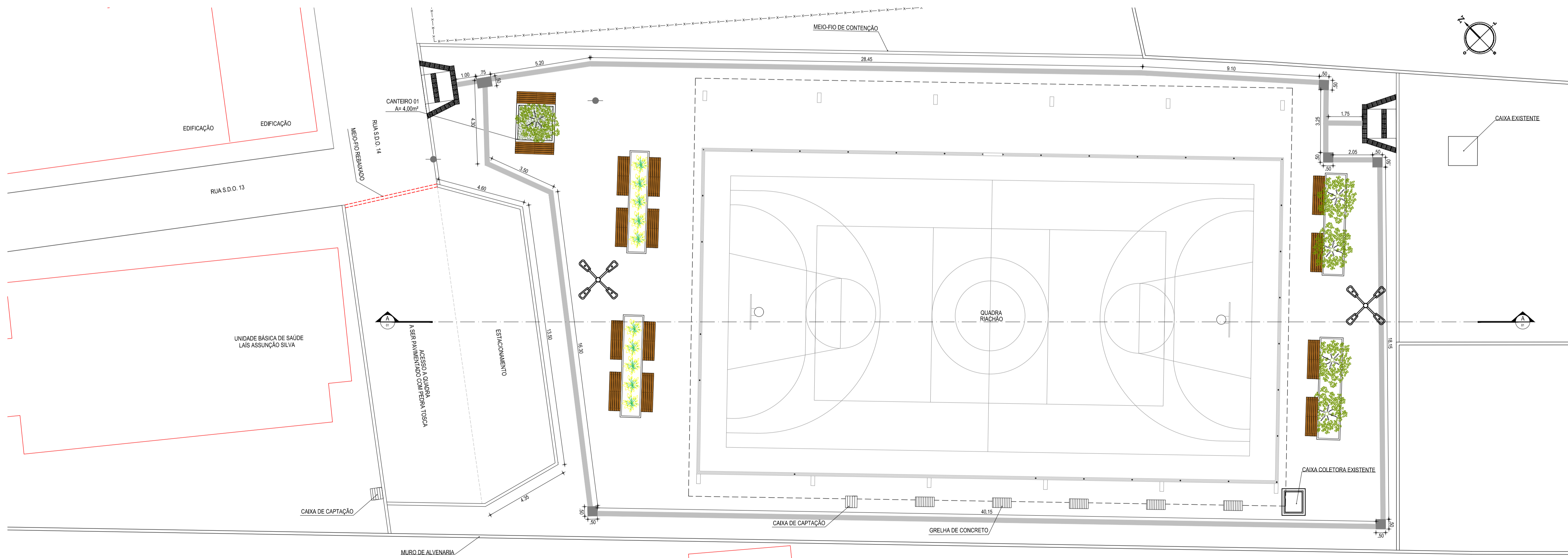
PROPRIETÁRIO:
PREFEITURA MUNICIPAL DE ITATINGA
 OBRA:
CONSTRUÇÃO E DRENAGEM DA PRAÇA NO ENTORNO DA QUADRA RIACHÃO
 PROJETO:
CONSTRUÇÃO E DRENAGEM DA PRAÇA NO ENTORNO DA QUADRA RIACHÃO
 CONTEÚDO:
PROJETO ARQUITETÔNICO
 IDENTIFICAÇÃO DOS DESENHOS:
01. PLANTA DE IMPLANTAÇÃO

01 PLANTA DE IMPLANTAÇÃO
 ESCALA: 1/250

LOCAL: RIACHÃO - ITATINGA/CE	DATA: MAIO/2019	PRANCHA: 02/09
DESENHO: DIEGO SANDRE	ESCALA: INDICADA	CONTROLE: ITGA 19-04



01 PLANTA TÉCNICA
ESCALA: 1:250



02 PLANTA DE ACESSIBILIDADE
ESCALA: 1:125

LEGENDA - EM PLANTA

	MEIO-FIO EXISTENTE		VEGETAÇÃO EXISTENTE
	MURO EXISTENTE		VEGETAÇÃO A RETIRAR
	MEIO-FIO PROJETADO		VEGETAÇÃO A SER IMPLANTADA PELA PREFEITURA
	MEIO-FIO REBAIXADO		RAMPA PROJETADA
	VIA SEM PAVIMENTO		BANCO EM MADEIRA
	CERCA		CAIXA DE CAPTAÇÃO
	EDIFICAÇÕES EXISTENTES		GRELHA
	POSTE EXISTENTE		CAIXA COLETORA
	POSTE DE CONCRETO PROJETADO (04 LUMINÁRIAS TIPO PÉTALAS)		

LEGENDA DE MATERIAIS

MATERIAL	ESPECIFICAÇÃO
	PISO DE CONCRETO INTERTRAVADO (TIPO TUOLINHO) CEMSA NATURAL
	GRAMA

QUADRO DE ÁREAS

ÁREA TOTAL DA PRAÇA	0,00 m²
---------------------	---------

SIMBOLOGIA

	INDICAÇÃO NÍVEL PLANTA E CORTE
	INDICAÇÃO DE CORTES
	INDICAÇÃO DA INCLINAÇÃO

NOTAS

DATUM VERTICAL - ARBITRADO
 SISTEMA DE COORDENADAS - SIRGAS (WGS84)
 MERIDIANO CENTRAL - 39° W GR.
 PROJEÇÃO UNIVERSAL DE MERCATOR (UTM) - ZONA 24M

ASSINATURAS E APROVAÇÃO

PROJETISTA: LEONARDO SILVEIRA LIMA
 ENGENHEIRO CIVIL - CRP: 160156/1607

GEOPAC ARQUITETURA E ENGENHARIA

PROPRIETÁRIO: PREFEITURA MUNICIPAL DE ITATINGA

TÍTULO: CONSTRUÇÃO E DRENAGEM DA PRAÇA NO ENTORNO DA QUADRA RIACHÃO

PROJETO: CONSTRUÇÃO E DRENAGEM DA PRAÇA NO ENTORNO DA QUADRA RIACHÃO

PROJETO ARQUITETÔNICO

IDENTIFICAÇÃO DOS DESENHOS:
 01. PLANTA TÉCNICA
 02. PLANTA DE ACESSIBILIDADE

LOCAL: RIACHÃO - ITATINGA

DATA: MAIO/2019

PROJETO: 03/09

DESENHO: DENISE CARVALHO

ESCALA: INDICADA

CONTROLE: ITGA 19-04

LEGENDA - EM CORTE

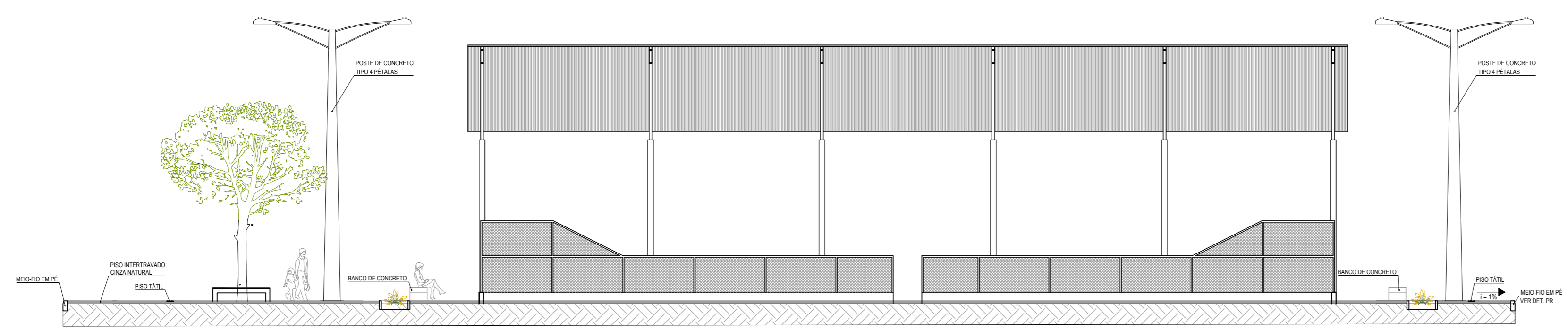
MATERIAL	ESPECIFICAÇÃO
	PISO DE CONCRETO INTERTRAVADO TIPO TJO LINHO CINZA.

	TERRENO NATURAL.
--	------------------

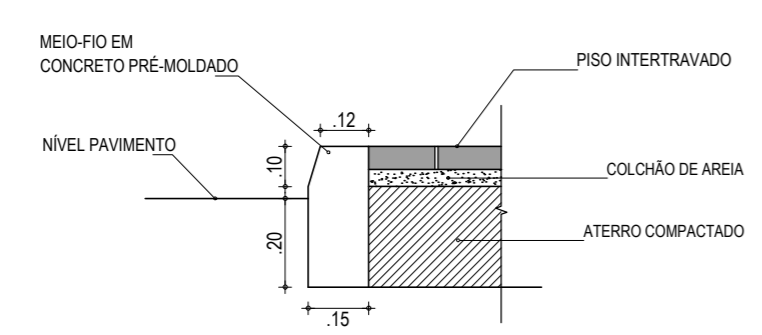
SIMBOLOGIA

	+0,00 INDICAÇÃO NIVEIS CORTE
--	------------------------------

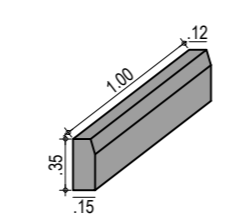
	i = 0,0% INDICAÇÃO DA INCLINAÇÃO
--	----------------------------------



01 CORTE AA
ESCALA: 1/125



02 DETALHE MEIO-FIO (0,15 x 0,35)
SEM ESCALA



03 PERSPECTIVAS MEIO-FIO (0,15 x 0,35)
SEM ESCALA

ASSINATURAS E APROVAÇÃO

PROJETISTA:	PROPRIETÁRIO:
LEONARDO SILVEIRA LIMA ENGENHEIRO CIVIL - RNP: 0601581067	

APROVAÇÃO

GEO PAC AV. PADRE ANTÔNIO TOMÁS, N.º 2420, SALAS 301/302
BARRIO ALDEOTA | FORTALEZA/CE FONE: (85) 3241-3147 | EMAIL: GEOPAC@GEOPAC.COM.BR

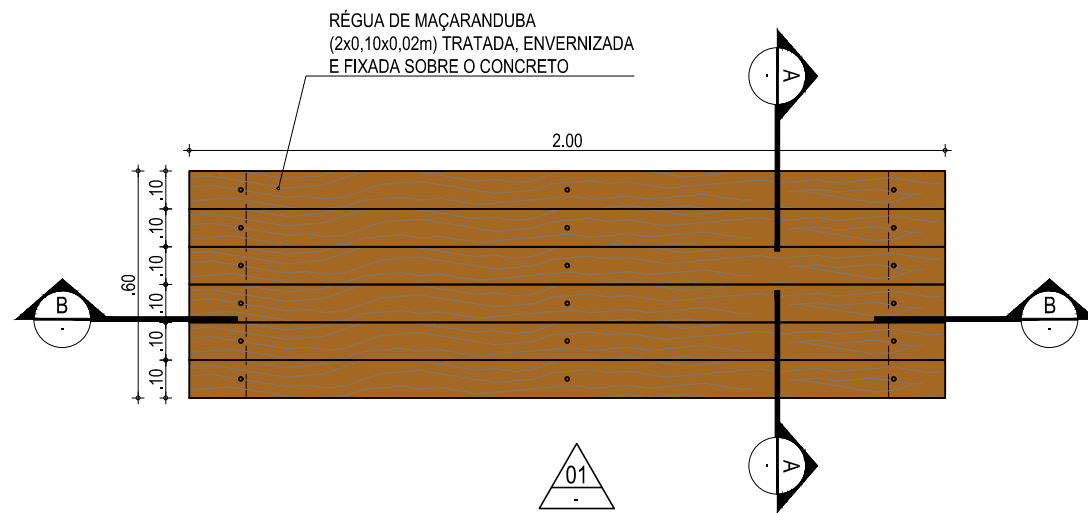
PROPRIETÁRIO:
PREFEITURA MUNICIPAL DE ITAITINGA

OBRA:
CONSTRUÇÃO E DRENAGEM DA PRAÇA NO ENTORNO DA QUADRA RIACHÃO

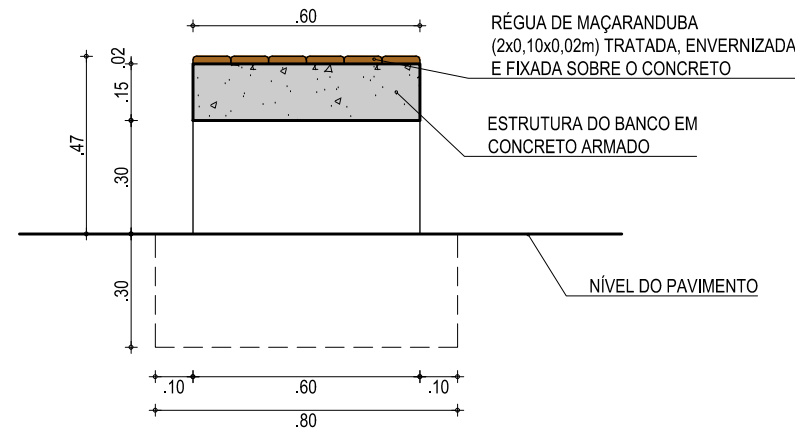
PROJETO:
CONSTRUÇÃO E DRENAGEM DA PRAÇA NO ENTORNO DA QUADRA RIACHÃO

CONTEÚDO:
PROJETO URBANÍSTICO
IDENTIFICAÇÃO DOS DESENHOS:
01. CORTE AA
02. DETALHES MEIO-FIO (0,15x0,35)
03. PERSPECTIVA MEIO-FIO (0,15x0,35)

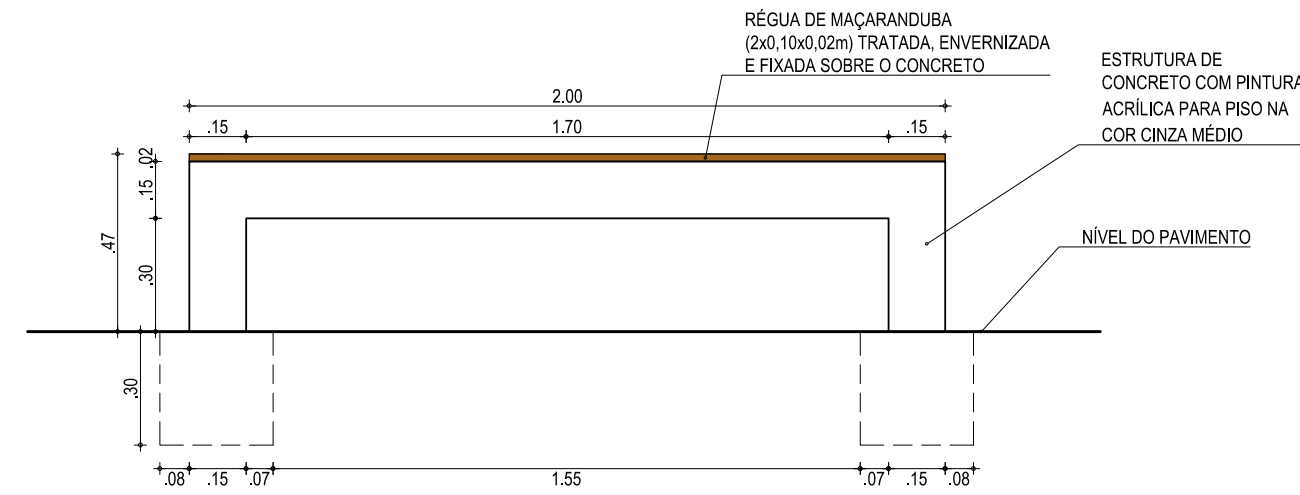
LOCAL:	DATA:	PRANCHA:
RIACHÃO - ITAITINGA/CE	MAIO/2019	04/09
DESENHO:	ESCALA:	CONTROLE:
DIEGO SANDRE	INDICADA	ITGA 19-04



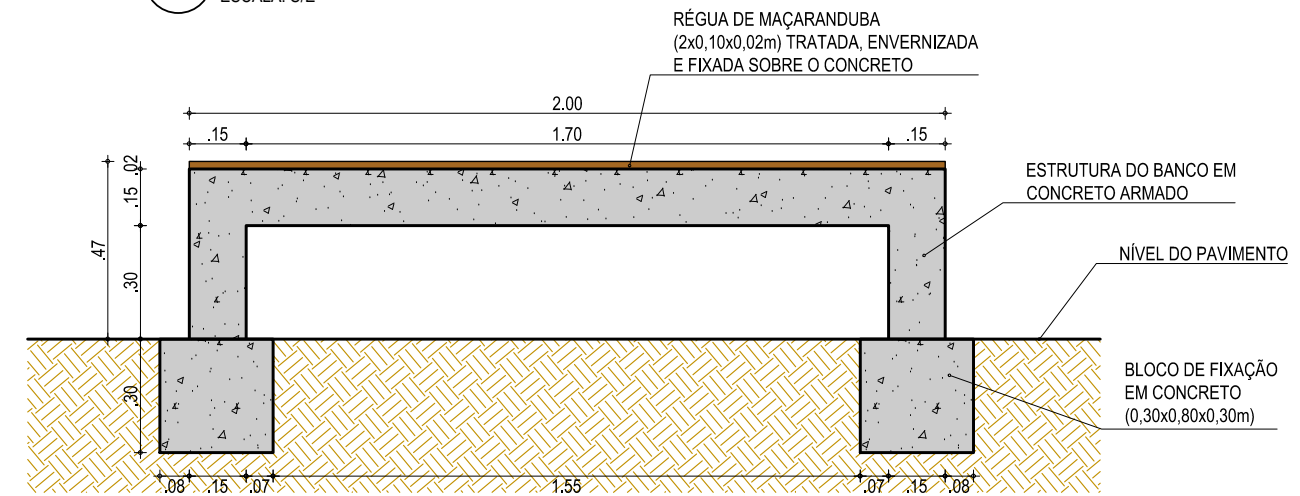
01 BANCO - VISTA SUPERIOR
ESCALA: S/E



04 BANCO CORTE A-A
ESCALA: S/E



02 BANCO - VISTA FRONTAL
ESCALA: S/E



03 BANCO - CORTE BB
ESCALA: S/E

RESUMO DAS QUANTIDADES

CONCRETO ARMADO	0,38 m³
RÉGUA DE MADEIRA MAÇARANDUBA TRATADA E ENVERNIZADA	0,03 m³
PINTURA ACRÍLICA FOSCA PARA PISO 2 DEMÃOS	4,00 m²

ASSINATURAS E APROVAÇÃO

PROJETISTA:	PROPRIETÁRIO:
LEONARDO SILVEIRA LIMA ENGENHEIRO CIVIL - RNP: 0601581067	

APROVAÇÃO

GEO PAC AV. PADRE ANTÔNIO TOMÁS, N.º 2420, SALAS 301/302
BAIRRO ALDEOTA | FORTALEZA/CE
FONE: (85) 3241-3147 | EMAIL: GEO PAC@GEO PAC.COM.BR

PROPRIETÁRIO:
PREFEITURA MUNICIPAL DE ITAITINGA

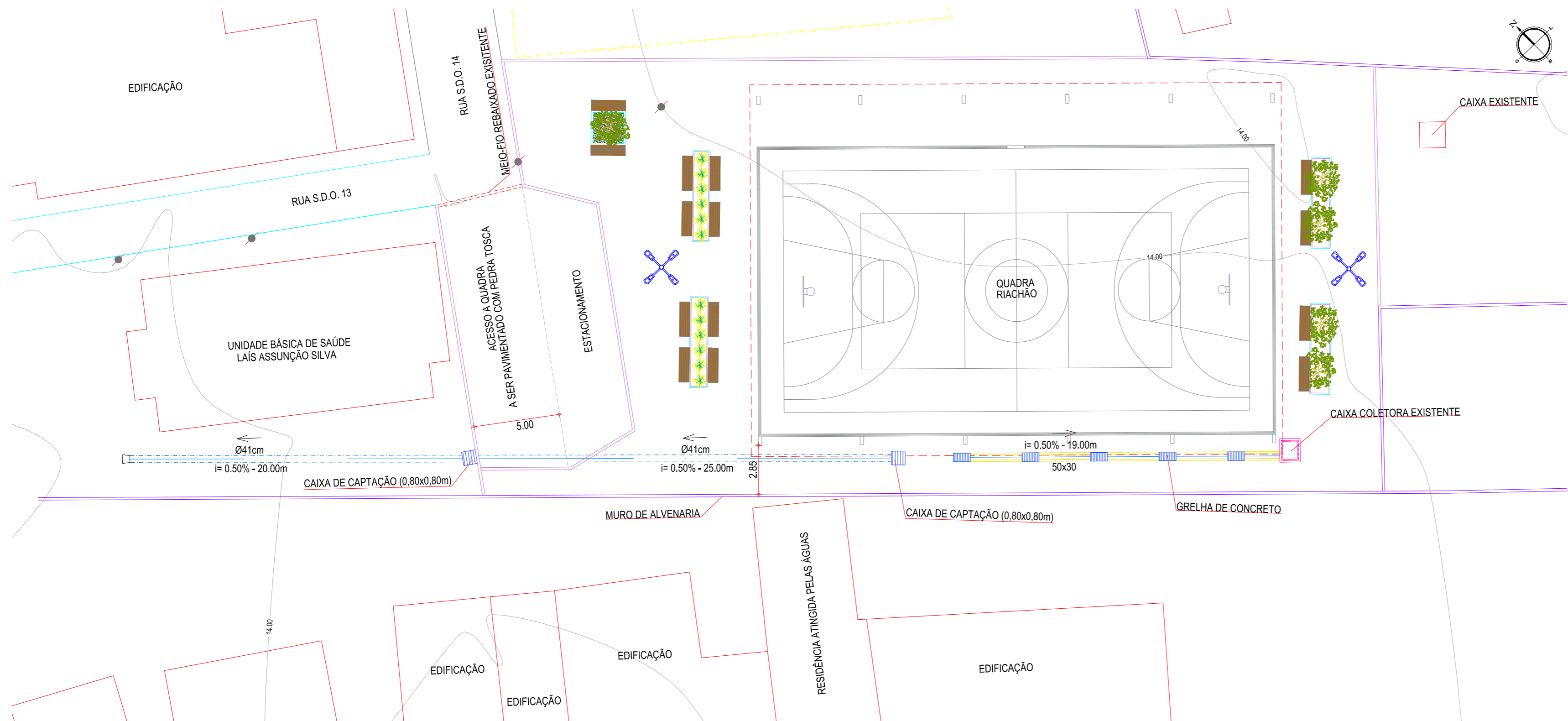
OBRA:
CONSTRUÇÃO E DRENAGEM DA PRAÇA NO ENTORNO DA QUADRA RIACHÃO

PROJETO:
CONSTRUÇÃO E DRENAGEM DA PRAÇA NO ENTORNO DA QUADRA RIACHÃO

CONTEÚDO:
DETALHE DO BANCO DE CONCRETO COM ASSENTO EM MADEIRA

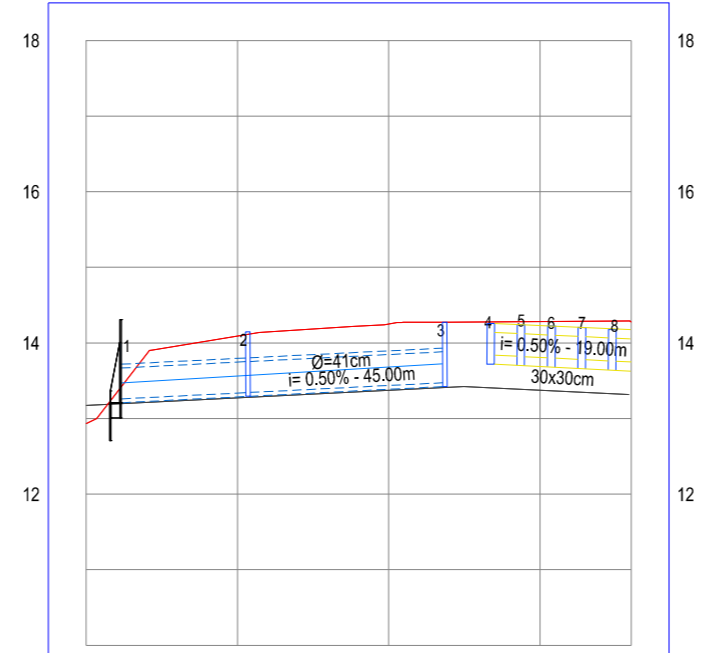
IDENTIFICAÇÃO DOS DESENHOS:
01. BANCO - VISTA SUPERIOR
02. BANCO - VISTA FRONTAL
03. BANCO - CORTE BB
04. BANCO - CORTE AA

LOCAL: RIACHÃO - ITAITINGA/CE	DATA: MAIO/2019	PRANCHA: 05/09
DESENHO: DIEGO SANDRE	ESCALA: INDICADA	CONTROLE: ITGA 19-04



01 PLANTA BAIXA
ESCALA: 1/200

PERFIL: DRENAGEM



ESTACAS	0+000	0+020	0+040	0+060	0+072
DISTÂNCIA	0.00	20.00	40.00	60.00	72.08
COTA TERRENO	12.93	14.09	14.25	14.28	14.27
COTA GREIDE	12.93	14.09	14.25	14.28	14.27
ALTURA	0.00	0.00	0.00	0.00	0.00

02 PERFIL LONGITUDINAL
ESCALA: 1/1.000

LEGENDA - EM PLANTA

- MEIO-FIO EXISTENTE
- EDIFICAÇÃO EXISTENTE
- MURO EXISTENTE
- MEIO-FIO PROJETADO
- MEIO-FIO REBAIXADO
- VIA SEM PAVIMENTO
- CERCA
- CAIXA COLETORA
- CURVA DE NÍVEL
- VEGETAÇÃO EXISTENTE
- VEGETAÇÃO A RETIRAR
- VEGETAÇÃO À SER IMPLANTADA PELA PREFEITURA
- GRELHA
- CAIXA DE CAPTAÇÃO

LEGENDA - EM PERFIL

- TERRENO NATURAL

LEGENDA - DRENAGEM

- TUBO PEAD
- DIÂMETRO (M)
INCLINAÇÃO (%) - COMPRIMENTO

NOTAS

DATUM VERTICAL - ARBITRADO
SISTEMA DE COORDENADAS - SIRGAS (WGS84)
MERIDIANO CENTRAL - 39° W GR.
PROJEÇÃO UNIVERSAL DE MERCATOR (UTM) - ZONA 24M

ASSINATURAS E APROVAÇÃO

PROJETISTA: _____ PROPRIETÁRIO: _____

LEONARDO SILVEIRA LIMA
ENGENHEIRO CIVIL - RNP: 0601581067

APROVAÇÃO

GEO PAC AV. PADRE ANTÔNIO TOMÁS, N.º 2420, SALAS 301/302
BARRIO ALDEOTA | FORTALEZA
FONE: (85) 3241-3147 | EMAIL: GEO.PAC@GEO.PAC.COM.BR

PROPRIETÁRIO:
PREFEITURA MUNICIPAL DE ITAITINGA

OBRA:
CONSTRUÇÃO E DRENAGEM DA PRAÇA NO ENTORNO DA QUADRA RIACHÃO

PROJETO:
CONSTRUÇÃO E DRENAGEM DA PRAÇA NO ENTORNO DA QUADRA RIACHÃO

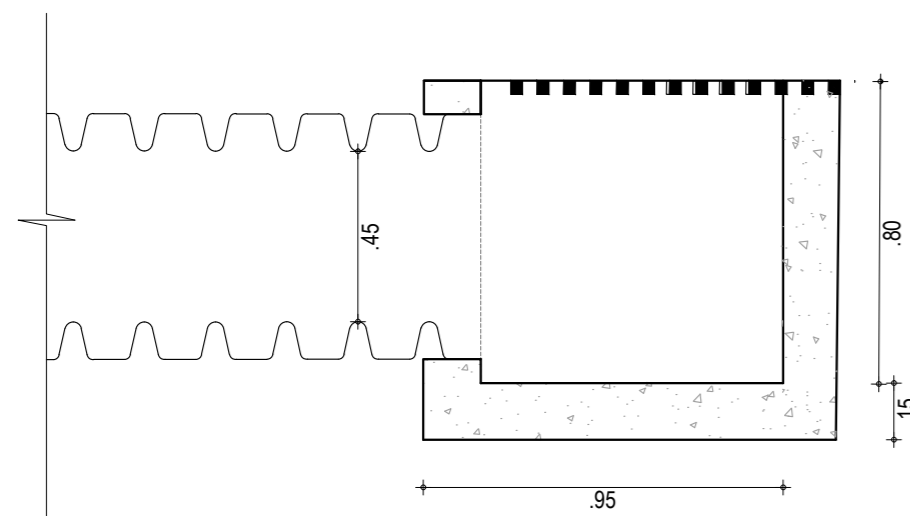
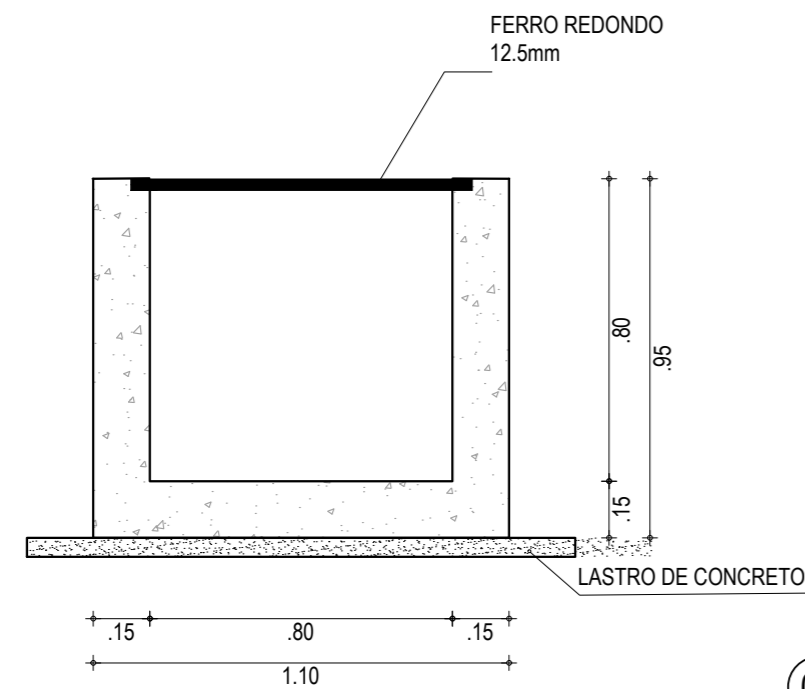
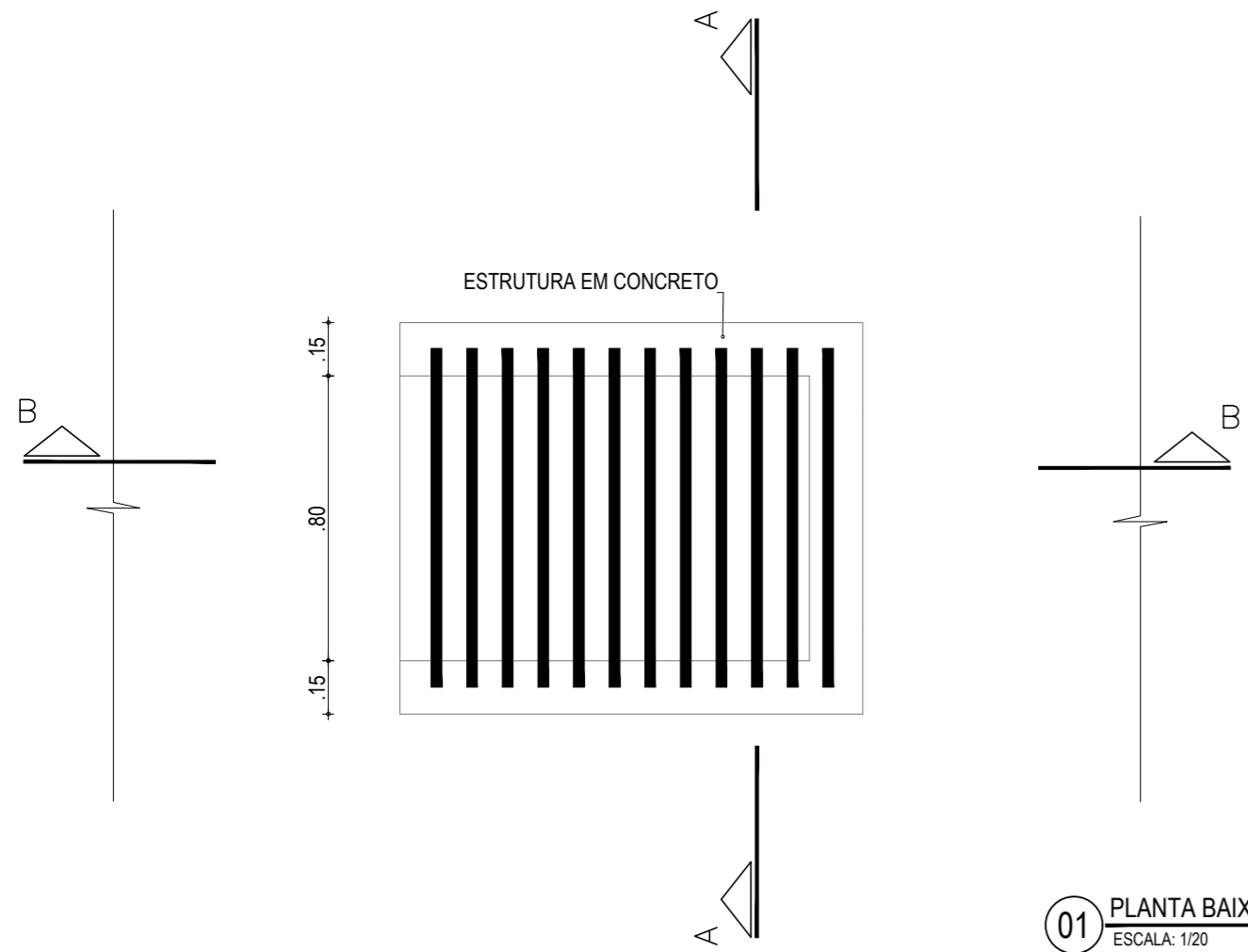
CONTEÚDO:

PROJETO DE DRENAGEM

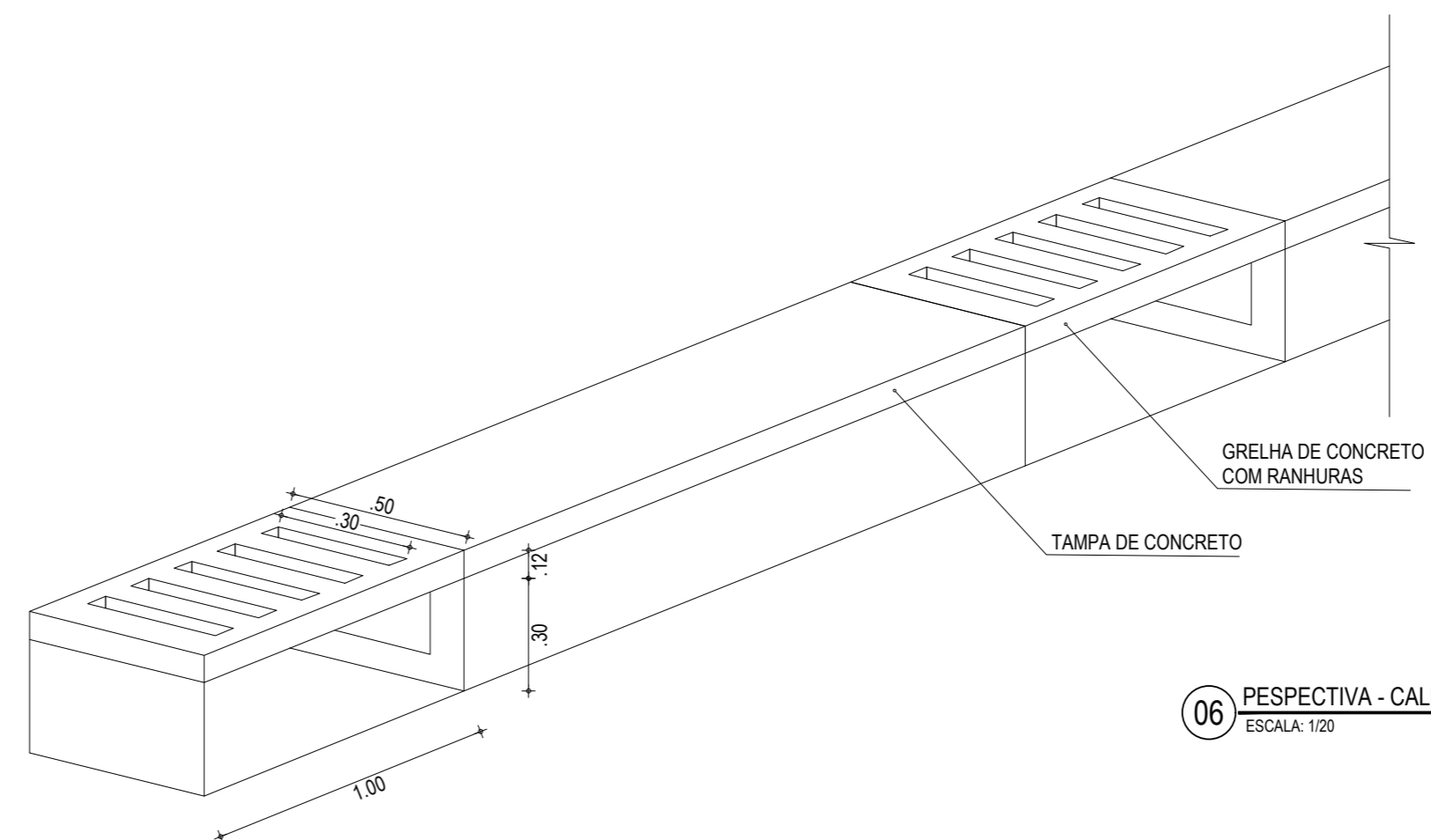
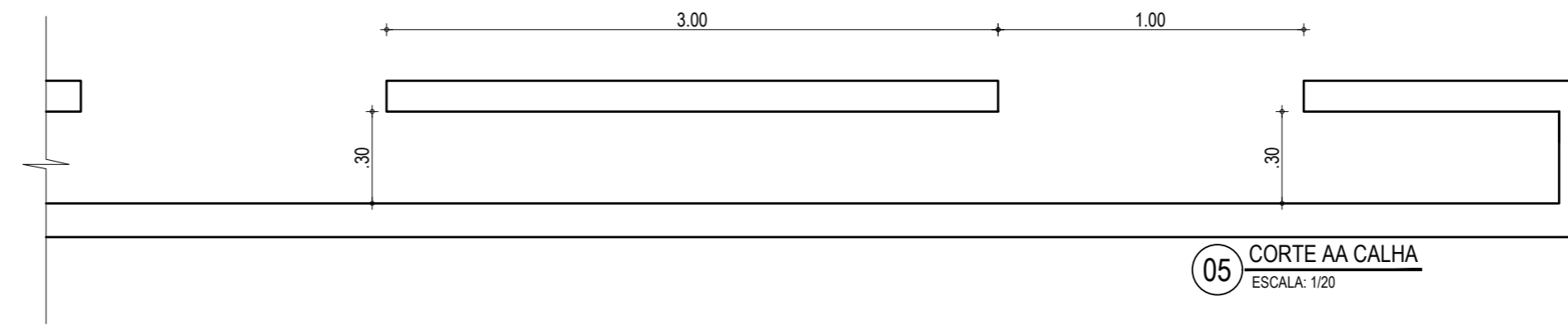
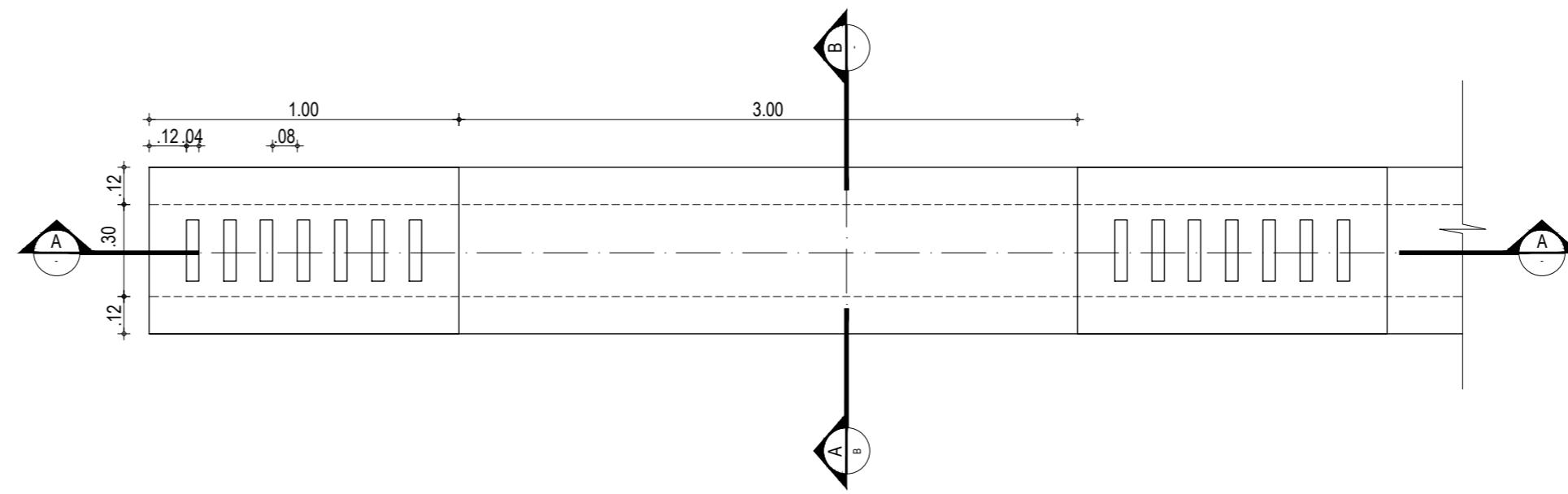
IDENTIFICAÇÃO DOS DESENHOS:
01. PLANTA BAIXA
02. PERFIL LONGITUDINAL

LOCAL: RIACHÃO - ITAITINGA/CE	DATA: MAIO/2019	PRANCHA: 06/09
DESENHO: DENISE CARVALHO	ESCALA: INDICADA	CONTROLE: ITGA 19-04

CAIXA DE CAPTAÇÃO (0,80x0,80x0,80m)



CALHA PRÉ-MOLDADA DE CONCRETO



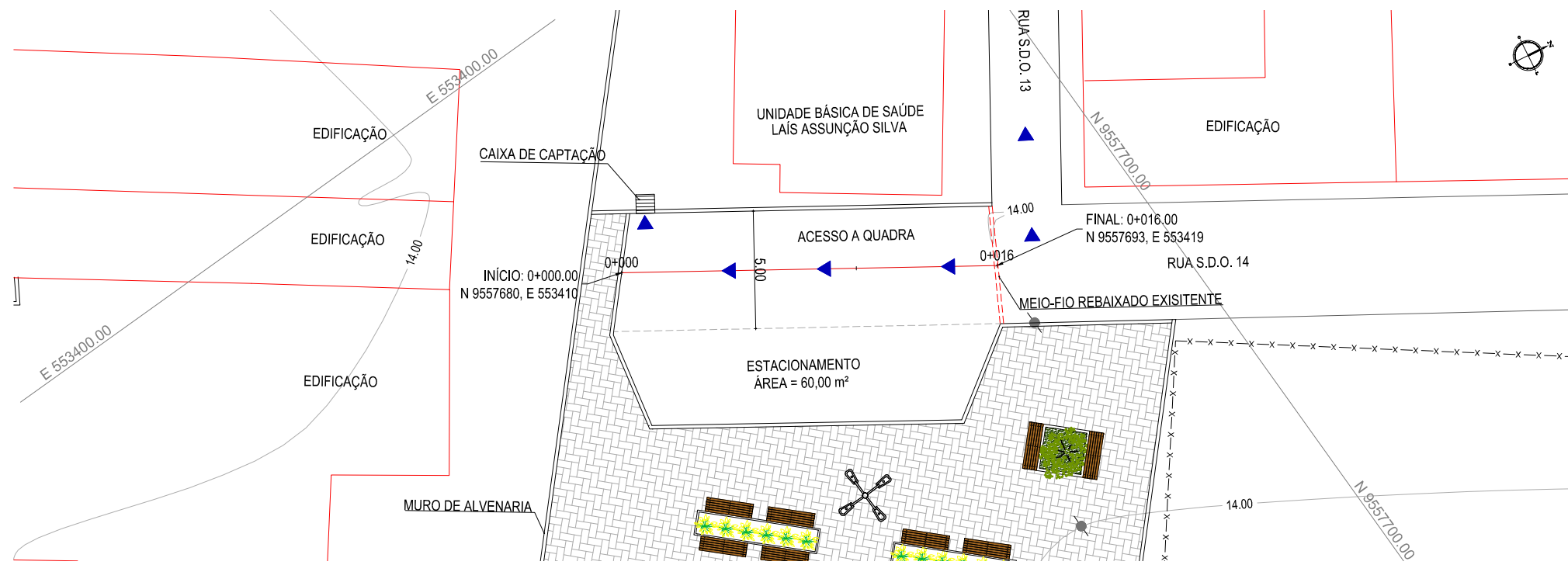
ASSINATURAS E APROVAÇÃO

PROJETISTA:	PROPRIETÁRIO:
LEONARDO SILVEIRA LIMA ENGENHEIRO CIVIL - RNP: 0601581067	

APROVAÇÃO	
GEO PAC	
AV. PADRE ANTÔNIO TOMÁS, N.º 2420, SALAS 301/302 BARRIO ALBEOJA FORTALEZA FONE: (85) 3241-3147 EMAIL: GEOPAC@GEO PAC.COM.BR	

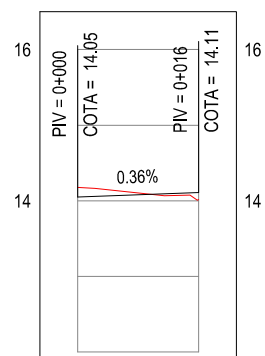
PROPRIETÁRIO:	PREFEITURA MUNICIPAL DE ITAITINGA	
OBRA:	CONSTRUÇÃO E DRENAGEM DA PRAÇA NO ENTORNO DA QUADRA RIACHÃO	
PROJETO:	DETALHES DE DRENAGEM	
CONTEÚDO:	DET. CAIXA DE CAPTAÇÃO (0,80x0,80x0,80cm) E CALHA EM CONCRETO	
IDENTIFICAÇÃO DOS DESENHOS:	01. PLANTA BAIXA	06. PERSPECTIVA - CALHA
	02. CORTE AA	
	03. CORTE BB	
	04. PLANTA BAIXA CALHA	
	05. CORTE AA CALHA	

LOCAL:	DATA:	PRANCHA:
RIACHÃO - ITAITINGA/CE	MAIO/2019	07/09
DESENHO:	ESCALA:	CONTROLE:
IDENISE CARVALHO	INDICADA	ITGA 19-04



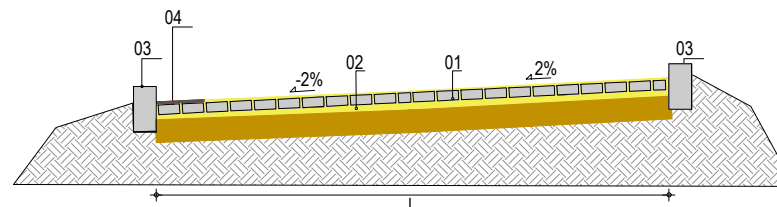
01 PLANTA BAIXA
ESCALA: 1/200

PERFIL: ACESSO A QUADRA



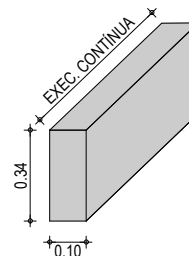
ESTACAS	0+000	0+016
DISTÂNCIA	0.00	16.00
COTA TERRENO	14.18	14.02
COTA GREIDE	14.05	14.11
ALTURA	-0.12	0.09

02 PERFIL LONGITUDINAL
ESCALA: 1/1.000



- LEGENDA:
- 01 - PAVIMENTO EM PEDRA TOSCA SOBRE COLCHÃO DE AREIA
 - 02 - VIA EXISTENTE RECONFORMADA COM PATROL
 - 03 - MEIO-FIO PRÉ-MOLDADO L (H_{MF} = 0,30 ; L_{MF} = 0,15) m
 - 04 - SARJETA EM LASTRO DE CONCRETO (L_S = 0,35 ; H_S = 0,03) m

03 SEÇÃO TIPO
SEM ESCALA



04 DETALHE DO MEIO-FIO
SEM ESCALA

LEGENDA - EM PLANTA

- MEIO-FIO EXISTENTE
- EDIFICAÇÃO EXISTENTE
- MURO EXISTENTE
- MEIO-FIO PROJETADO
- MEIO-FIO REBAIXADO
- VIA SEM PAVIMENTO
- CERCA
- CURVA DE NÍVEL
- VEGETAÇÃO EXISTENTE
- VEGETAÇÃO A RETIRAR
- VEGETAÇÃO À SER IMPLANTADA PELA PREFEITURA
- CAIXA DE CAPTAÇÃO
- SETA DE ESCOAMENTO

LEGENDA - EM PERFIL

- TERRENO NATURAL
- TERRENO PROJETADO

NOTAS

DATUM VERTICAL - ARBITRADO
 SISTEMA DE COORDENADAS - SIRGAS (WGS84)
 MERIDIANO CENTRAL - 39° W GR.
 PROJEÇÃO UNIVERSAL DE MERCATOR (UTM) - ZONA 24M

ASSINATURAS E APROVAÇÃO

PROJETISTA:	PROPRIETÁRIO:
LEONARDO SILVEIRA LIMA ENGENHEIRO CIVIL - RNP: 0601581067	

APROVAÇÃO

GEO PAC AV. PADRE ANTÔNIO TOMÁS, N.º 2420, SALAS 301/302
 BAIRRO ALDEOTA | FORTALEZA/CE
 FONE: (85) 3241-3147 | EMAIL: GEO PAC@GEO PAC.COM.BR

PROPRIETÁRIO:
PREFEITURA MUNICIPAL DE ITAITINGA

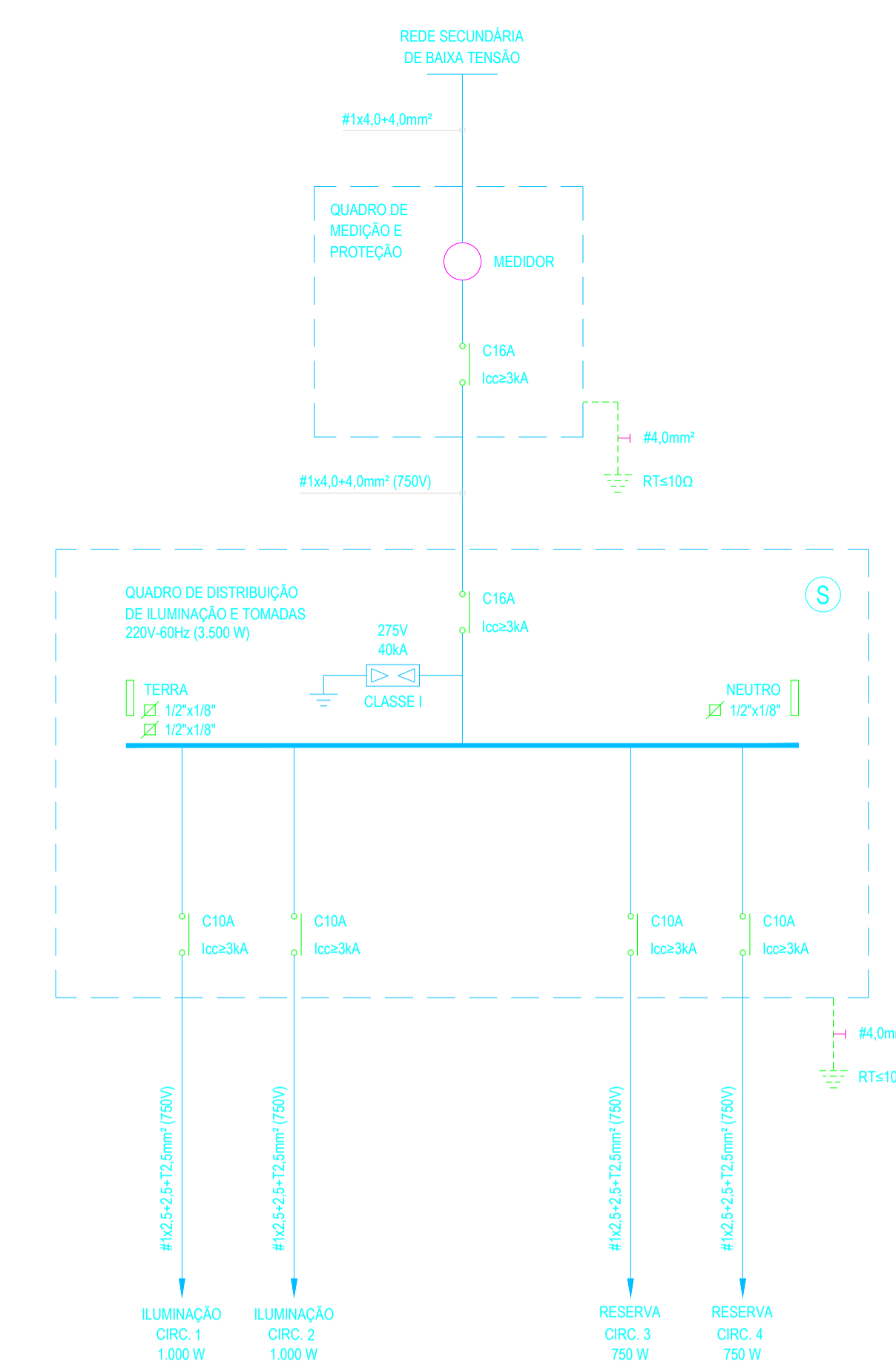
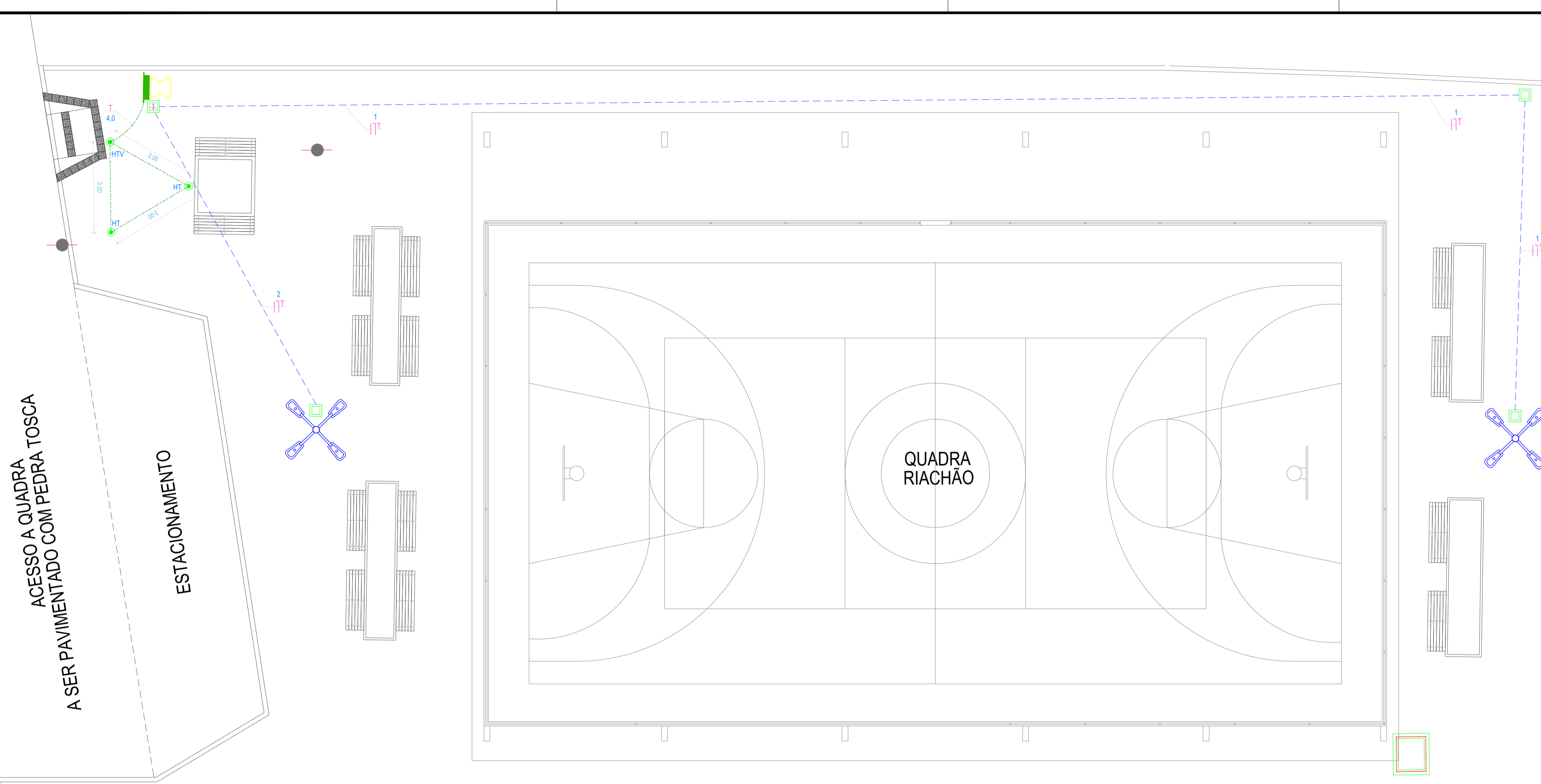
OBRA:
CONSTRUÇÃO E DRENAGEM DA PRAÇA NO ENTORNO DA QUADRA RIACHÃO

PROJETO:
CONSTRUÇÃO E DRENAGEM DA PRAÇA NO ENTORNO DA QUADRA RIACHÃO

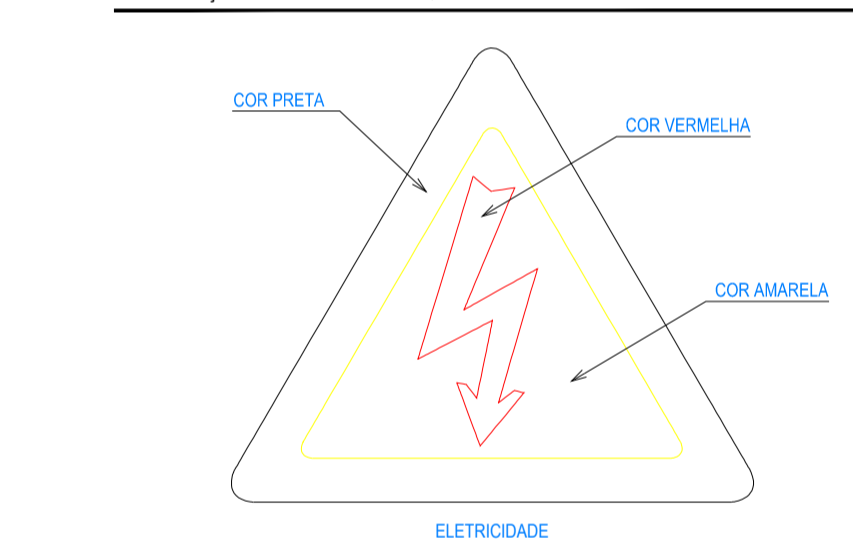
CONTEÚDO:
PROJETO GEOMÉTRICO DO ACESSO A QUADRA

IDENTIFICAÇÃO DOS DESENHOS:
 01. PLANTA BAIXA
 02. PERFIL LONGITUDINAL
 03. SEÇÃO TIPO
 04. DETALHE DO MEIO-FIO

LOCAL: RIACHÃO - ITAITINGA/CE	DATA: MAIO/2019	PRANCHA: 08/09
DESENHO: DENISE CARVALHO	ESCALA: INDICADA	CONTROLE: ITGA 19-04

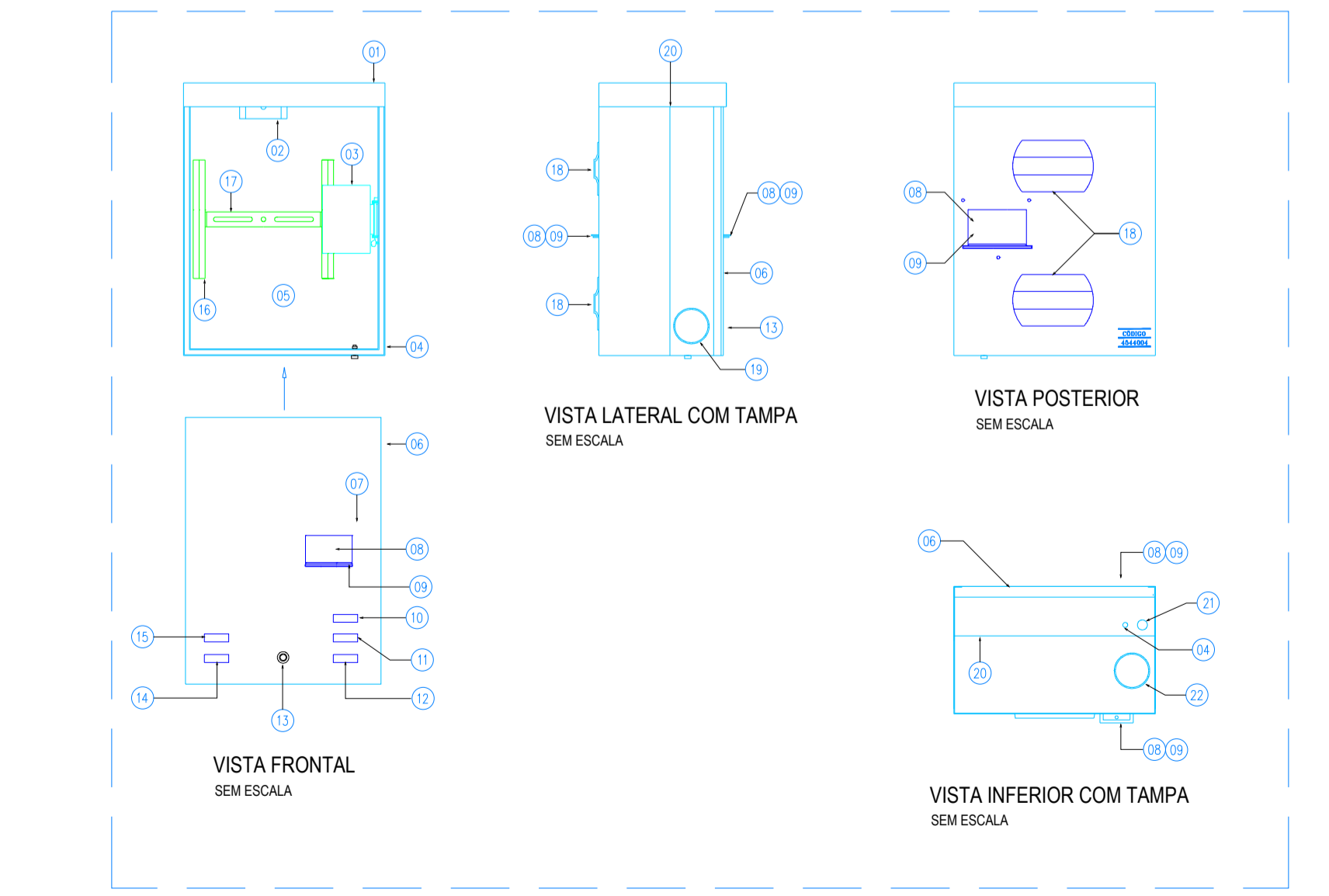


ILUMINAÇÃO DA PRAÇA
ESCALA: 1/100



ADVERTÊNCIA
QUANDO UM DISJUNTOR ATUA, DESLIGANDO ALGUM CIRCUITO OU A INSTALAÇÃO INTERNA, A CAUSA PODE SER DE SOBRECARGA OU CURTO CIRCUITO. DESLIGAMENTOS FREQUENTES SÃO SINAIS DE SOBRECARGA. POR ISSO, NUNCA TROQUE SEUS DISJUNTORES POR OUTROS DE MAIOR CORRENTE SIMPLEMENTE. COMO REGRA, A TROCA DE UM DISJUNTOR POR OUTRO DE MAIOR CORRENTE REQUER ANTES, A TROCA DOS FIOS E CABOS ELÉTRICOS POR OUTROS DE MAIOR SEÇÃO.

DA MESMA FORMA, NUNCA DESATIVE OU REMOVA A CHAVE AUTOMÁTICA DE PROTEÇÃO CONTRA CHOQUES ELÉTRICOS (DISPOSITIVOS DR), MESMO EM CASO DE DESLIGAMENTOS SEM CAUSA APARENTE. SE OS DESLIGAMENTOS FOREM FREQUENTES E, PRINCIPALMENTE, SE AS TENTATIVAS DE RELIGAR A CHAVE NÃO TIVEREM ÊXITO, ISSO SIGNIFICA MUITO PROVAVELMENTE SER IDENTIFICADOS E CORREGIDOS POR PROFISSIONAIS QUALIFICADOS. A DESATIVADA DA CHAVE SIGNIFICA A ELIMINAÇÃO DE MEDIDA PROTETORA CONTRA CHOQUES ELÉTRICOS E RISCO DE VIDA PARA USUÁRIOS DA INSTALAÇÃO.



CAIXA DE AÇO PARA MEDIÇÃO MONOFÁSICA PARA USO SEMI-EMBITUDO OU EM PISTE SEM ESCALA

LEGENDA

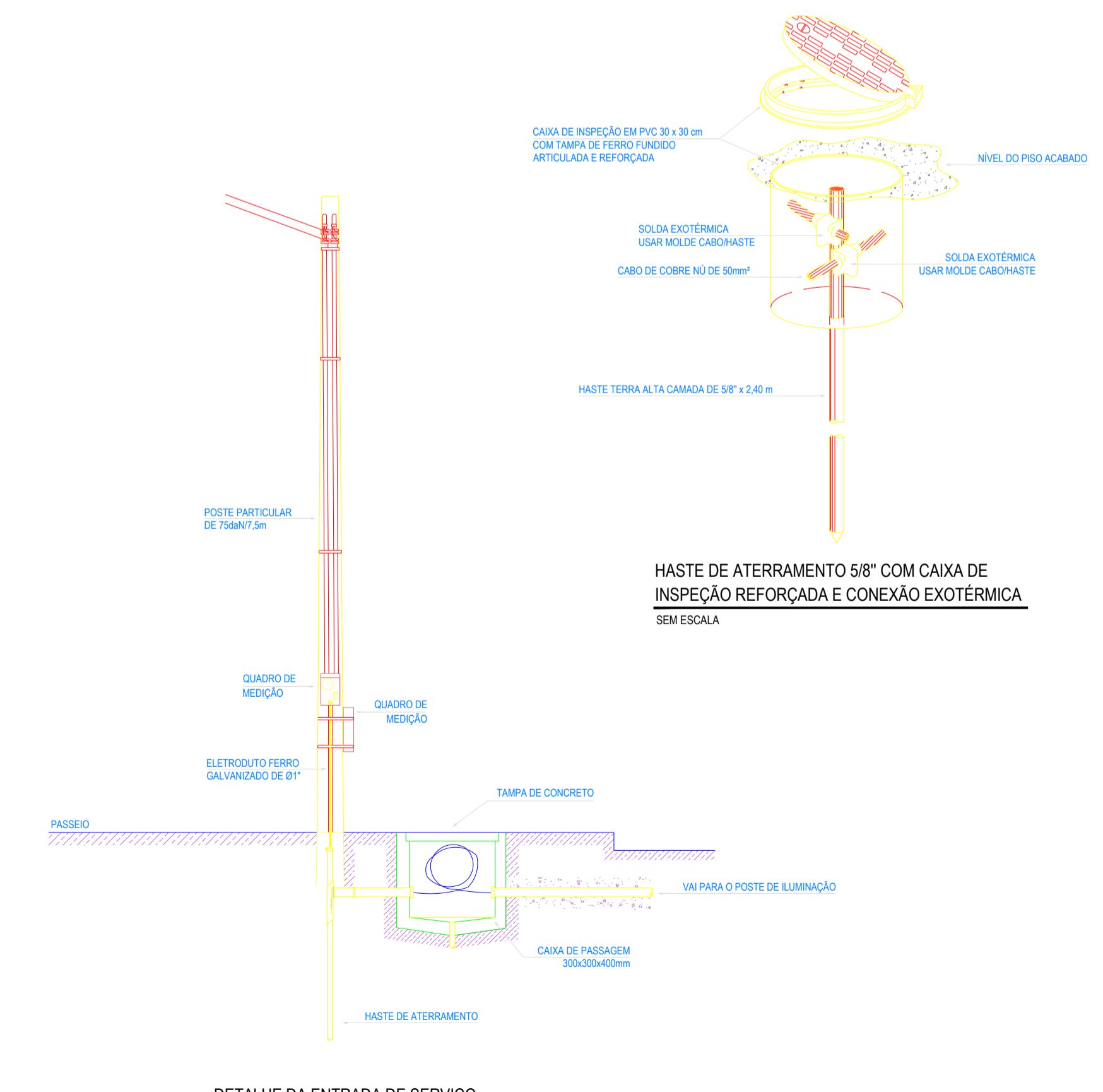
- CAIXA (PARTE SUPERIOR).
- SUPOORTE "U" COM DOIS DRIFICOS PARA FIXAÇÃO DO MEDIDOR.
- PLACA SUPOORTE COM DISPOSITIVO UNIVERSAL DE FIXAÇÃO DO DISJUNTOR.
- PARAFUSO DE ATERRAMENTO SOLDADO À PARTE INFERIOR DA CAIXA.
- SUPOORTE REFORÇADO COM DRIFICO ROSCADO PARA O PARAFUSO DE SEGURANÇA.
- TAMPA EM POLICARBONATO TRANSPARENTE.
- MOLDURA PARA ACESSO AO DISJUNTOR.
- JANELA DE ACESSO AO DISJUNTOR.
- LINGUETAS PARA A INSTALAÇÃO DE CADAÍDO.
- NOME COELCE GRAVADO NA PARTE INTERNA DA TAMPA E NO CORPO DA CAIXA.
- NOME DO FABRICANTE GRAVADO NA PARTE INTERNA DA TAMPA E NO CORPO DA CAIXA.
- DATA DE FABRICAÇÃO GRAVADA NA PARTE INTERNA DA TAMPA E NO CORPO DA CAIXA.
- LUBA PARA ALOJAMENTO DO PARAFUSO DE SEGURANÇA.
- NÚMERO DE REGISTRO DA COELCE GRAVADO NA PARTE INTERNA DA TAMPA E NO CORPO DA CAIXA.
- NÚMERO DA SÉRIE OU LOTE GRAVADO NA PARTE INTERNA DA TAMPA E NO CORPO DA CAIXA.
- TIRILHO PARA SUPOORTE DE FIXAÇÃO DO MEDIDOR.
- SUPOORTE PARA FIXAÇÃO DO MEDIDOR.
- SUPOORTE PARA FITA DE AÇO INOX DE 18mm PARA FIXAÇÃO DA CAIXA NO PISTE.
- MARCAÇÃO DE ENTRADA/SADA LATERAL: - LADO INTERIOR ESQUERDO: ENTRADA COELCE. - LADO INTERIOR DIREITO: SADA COELCE.
- MARCA LIMITE PARA O SEM-CUBRIMENTO DA CAIXA NA PAREDE.
- MARCAÇÃO PARA ENCAIXE DO ELETRORUOTO DE ATERRAMENTO.
- MARCAÇÃO PARA SADA INFERIOR.

NOTAS:

- DEVE SER POSSÍVEL INSTALAR O DISJUNTOR COM SEU ACONDIONAMENTO VOLTADO PARA A TAMPA OU CORPO DA CAIXA.
- A JANELA DE ACESSO AO DISJUNTOR, QUE NÃO FOR UTILIZADA, DEVERÁ PERMANECER FECHADA POR UMA TAMPA CEGA FORNECIDA PELO FABRICANTE.
- FABRICAÇÃO, INSPEÇÃO, ENSAIO E DEMAS CARACTERÍSTICAS, CONFORME ET-195.

CONDIÇÕES AMBIENTAIS DA CAIXA DE MEDIÇÃO

CARACTERÍSTICAS	COELCE
ALTITUDE MÁXIMA (m)	1.000
TEMPERATURA MÍNIMA (°C)	+14°
TEMPERATURA MÁXIMA (°C)	+30°
TEMPERATURA MÉDIA (°C)	+40°
NÍVEL DE UMIDADE MÁXIMA (%)	100
PRESSÃO MÁXIMA DO VENTO (N/m²)	700
NÍVEL DE CONTAMINAÇÃO (ABNT EC/TR 60815)	MUITO ALTO (IV)
NÍVEL DE SAUVIDADE (mg/cm³ de O ₃)	> 0,3502
IRADIAÇÃO SOLAR MÁXIMA (kWh/m²)	1.000



DETALHE DA ENTRADA DE SERVIÇO SEM ESCALA

LEGENDA

- QUADRO METÁLICO DE DISTRIBUIÇÃO, FABRICADO EM CHAPA DE AÇO 20 OU ALUMÍNIO 18 E ACABAMENTO EM PINTURA ELETROSTÁTICA A PÓ. A BASE DE EPOXI POLIÉSTER, NA COR CINZA N.E.S. COM BARRAMENTOS FASE, NEUTRO E TERRA DEVIDAMENTE PROTEGIDOS DE CONTATO HUMANO ATRAVÉS DE PLACA ACRÍLICA E TAMPA ATERRADA, SOBREPÓSITO NA PAREDE, A 1,10m DO PISO AO CENTRO.
- POSTE DE CONCRETO PARA ILUMINAÇÃO COM ALTURA DE 12 METROS. POSSUI QUATRO LUMINÁRIAS TIPO PÉTALA PARA UMA LÂMPADA VAPOR MERCÚRIO DE 250W. PREVER UTILIZAÇÃO DE REATOR DE ALTO FATOR DE POTÊNCIA E RELE FOTOELÉTRICO PARA ACONDIIONAMENTO DAS LUMINÁRIAS.
- ELETRORUOTO EM PVC ANTICHAMA RÍGIDO ROSCÁVEL EMBUTIDA NO PISO.
- CONDUTOR EXTRAÍVEL (FASE, NEUTRO, RETORNO E TERRA, RESPECTIVAMENTE) COM COMPOSTO TERMOPLÁSTICO EM DUPLA CAMADA DE POLIÉTFENICO NÃO HALOGENADO, COM CLASSE DE TENSÃO DE 750V E ISOLAÇÃO PVC.
- INDICAÇÃO DO NÚMERO DO CIRCUITO (XX), INDICAÇÃO DO RETORNO (b.c., b.c., ...) E SEÇÃO DO CONDUTOR (Y, Y). OBSERVAR AS CORES DOS CONDUTORES FIXADAS EM NORMA: FASE (PRETO), NEUTRO (AZUL), TERRA (VERDE E RETORNO (AMARELO).
- CONDUTOR TERRA - SEÇÃO INDICADA.
- CABO DE COBRE NÚ DE 50mm² A 50cm DO TERRENO NATURAL.
- HASTE DE TERRA TIPO COPPERWELD 58x2,4m COM VISITA (HTV) OU SEM VISITA (HT).
- HASTE DE TERRA TIPO COPPERWELD 58x2,4m.
- CAIXA DE ALVENARIA, 300x300x400mm, TAMPA DE CONCRETO, EMBUTIDA NO SOLO.
- DISJUNTOR MONOFÁSICO.
- BARRAMENTO.
- PROTETOR DE SURTO.
- QUADRO DE SOBREPOR.

- OBSERVAÇÕES**
- ELETRORUOTO NÃO COTADO SERÁ 03x1/4".
 - FIXAÇÃO NÃO COTADA TERÁ SEÇÃO DE 2,0mm².
 - A NOMENCLATURA UTILIZADA PARA INDICAÇÃO DOS CABOS ALIMENTADORES SERÁ A SEGUINTE: SISTEMA MONOFÁSICO - 1F+N+T (FASE - NEUTRO - TERRA) SISTEMA TRIFÁSICO - 3F+N+T (3 FASES + NEUTRO + TERRA).
 - TODOS OS CIRCUITOS SERÃO ATERRADOS.
 - OBSERVAR AS CORES DOS CONDUTORES FIXADAS EM NORMA: FASE A - BRANCO FASE B - PRETO FASE C - VERMELHO NEUTRO N - AZUL CLARO TERRA (PROTEÇÃO) - VERDE OU VERDE-AMARELO RETORNO (INTERRUPTORES) - AMARELO.
 - NA PARTE INTERNA DA PORTA DO QUADRO DEVERÁ SER FIXADO SEU DIAGRAMA UNIFILAR E QUADRO DE CARGAS PLASTIFICADO IDENTIFICANDO OS CIRCUITOS E LOÇAS ALIMENTADAS PELO QUADRO.
 - TODAS AS PARTES METÁLICAS DEVERÃO SER ATERRADAS.
 - OS FIOS ALIMENTADORES PARA OS PONTOS DE ILUMINAÇÃO, TOMADAS E QUADROS DE DISTRIBUIÇÃO SERÃO: - CONDUTOR METAL: FIOS DE COBRE NÚ, TEMPERA MOLE, ENCONDIMENTO: EXTRAÍVEL (CLASSE B). - ISOLAÇÃO: COMPOSTO TERMOPLÁSTICO EM DUPLA CAMADA DE POLIÉTFENICO NÃO HALOGENADO. - CLASSE DE TENSÃO: 750V.

- OBSERVAÇÕES SOBRE ATERRAMENTO**
- CASO SEJA NECESSÁRIO AMPLIAR A MALHA DE TERRA, AS NOVAS HASTES SERÃO COLOCADAS SEGUNDO DISPOSIÇÃO ANALÓGICA MOSTRADA NO PROJETO. ELAS SEMPRE SERÃO COLOCADAS EM CAIXAS DE CONCRETO.
 - O CONDUTOR DE ATERRAMENTO QUE LIGA O TERMINAL A MALHA DE TERRA DEVE TER SEÇÃO DE 50mm².
 - TODAS AS CONEXÕES DEVERÃO SER FEITAS COM SOLDA EXOTÉRMICA.
 - A MEDIDA DO NÍVEL DE ATERRAMENTO NÃO PODERÁ ULTRAPASSAR A 10 OHMS EM QUALQUER ÉPOCA DO ANO.
 - DEVERÁ SER FEITA VISITÓRIA ANUAL NO SISTEMA DE PARA-RÁIOS.

ASSINATURAS E APROVAÇÃO

PROJETISTA: PROPRIETÁRIO:

LEONARDO SILVEIRA LIMA
ENGENHEIRO CIVIL - RNP: 0601581057

APROVAÇÃO

PROFESSOR:

GEO PAC AV. PADRE ANTONIO TOMAZ, N.º 2425, SALAS 201/202 BARRIO ALVOSA, FORTALEZA, CE. FONE: (81) 3241-3141 E-MAIL: GEO.PAC@GEO.PAC.COM.BR

PROFESSOR:

PREFEITURA MUNICIPAL DE ITAITINGA

PROJETO:

CONSTRUÇÃO E DRENAGEM DA PRAÇA NO ENTORNO DA QUADRA RIACHÃO

CONTEÚDO:

CONSTRUÇÃO E DRENAGEM DA PRAÇA NO ENTORNO DA QUADRA RIACHÃO

PROJETO ELÉTRICO

IDENTIFICAÇÃO DOS SERVIÇOS:

ILUMINAÇÃO DA PRAÇA

QUADRO DE CARGAS E DIAGRAMA UNIFILAR

DETALHES GERAIS

LOCAL: RIACHÃO - ITAITINGA/CE DATA: MAIO/2019 PRORCHA: 09/09

PROFESSOR: DANIEL MOREIRA INDICADA: DATA: ITGA 19.04