



Rua Guilherme Rocha, 1380 Sala 205
Centro, Fortaleza - Ceará CEP 60.030-141
Fone (85) 3037 5833
CNPJ: 19.726.451/0001-39
E-mail - cmgconconstrutora@gmail.com



CARTA PROPOSTA

Fortaleza-CE, 08 de agosto de 2019.

À
Comissão Permanente de Licitação
Prefeitura Municipal de Itaitinga
TOMADA DE PREÇOS Nº 2207.02/2019/TP

Prezados Senhores,

Apresentamos nossa proposta para o objeto do Edital de **TOMADA DE PREÇOS Nº 2207.02/2019/TP** cujo objeto é **SERVIÇOS DE PAVIMENTAÇÃO EM PEDRA TOSCA S/ REJUNTAMENTO, DESTA MUNICÍPIO**, conforme projeto em anexo, parte integrante deste processo, pelo preço global de **R\$ 153.275,30 (CENTO E CINQUENTA E TRES MIL DUZENTOS E SETENTA E CINCO REAIS E TRINTA CENTAVOS)**, com prazo de execução conforme o edital.

Caso nos seja adjudicado o objeto da presente licitação, nos comprometemos a assinar o contrato no prazo determinado no documento de convocação, indicando para esse fim o Sr. **CARLOS EMÍLIO MAGALHÃES GOMES**, portador do CPF nº 656.502.043-49 e RG 98010079620 SSP-CE, como representante legal desta empresa.



Informamos que o prazo de validade da nossa proposta é de **60 (sessenta) dias** corridos, a contar da data desta proposta.

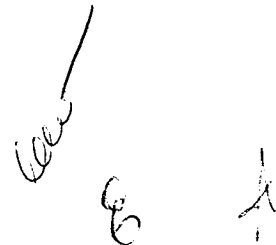
Declaramos que o portador desta proposta está autorizado e habilitado a prestar a essa comissão permanente de licitação os esclarecimentos e informações adicionais que forem considerados necessários, bem como, assinar, interpor recurso, firmar compromisso etc.

Finalizando, assumimos inteira responsabilidade pela execução dos serviços objeto deste Edital e que serão executados conforme exigência editalícia e contratual, e que serão iniciados dentro do prazo de até 10 (dez) dias consecutivos, contados a partir da data de recebimento da Ordem de Serviço.

Atenciosamente,

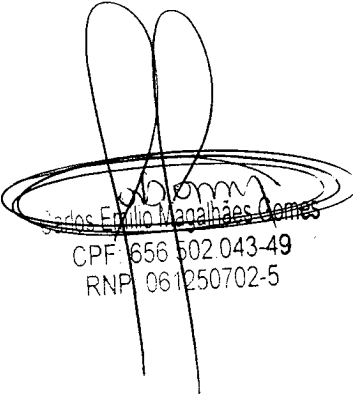
DADOS BANCÁRIOS
BANCO DO BRASIL
AG: 1218-1
C/C: 54.950-9

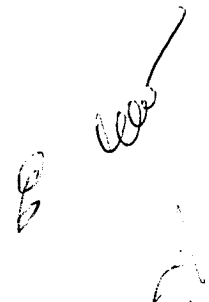


Carlos Emílio Magalhães Gomes
CPF: 656.502.043-49
Administrador



PREFEITURA MUNICIPAL DE ITATINGA											
PLANILHA ORÇAMENTÁRIA											
OBRA:		IMPLANTAÇÃO DE PAVIMENTAÇÃO EM PEDRA TOSCA E REJUNTAMENTO CONSOLIDADO				DATA: 09/08/2019		FONTE		VERSÃO	DATA REF.
LOCAL:		ITAITINGA/CE				BDI: 28,29%		SBC		2019/07 - Fortulza COM	07/2019
CLIENTE:		CMGCON CONSTRUTORA E SERVIÇOS EIRELI				L.S. Hora: 07,01%		SEINFRA		024.1 COM DESONERAÇÃO	03/2016
						L.S. M6: 49,68%		SICRO		2016/11 COM DESONERAÇÃO	03/2017
								SICRO NOVO		2019/01 COM DESONERAÇÃO	07/2019
								SINAPI		2019/06 COM DESONERAÇÃO	07/2019
										COMPOSICÕES PRÓPRIAS	
ITEM	CÓDIGO	DESCRIÇÃO	FONTE	UNID	QUANTIDADE	PREÇO UNITÁRIO R\$			PREÇO TOTAL R\$		
						SEM BDI	BDI	COM BDI			
1		SERVIÇOS PRELIMINARES							3.019,23		
1.1		PLACA DA OBRA							1.766,04		
1.1.1	C4541	PLACA PADRÃO DE OBRA, TIPO BANNER	SEINFRA	M2	6,00	229,43	64,91	294,34	1.766,04		
1.2		PREPARAÇÃO DA VIA							1.253,19		
1.2.1	C2873	LOCAÇÃO DA OBRA COM AUXÍLIO TOPOGRÁFICO (ÁREA ATÉ 5000 M2)	SEINFRA	M2	3.387,00	0,29	0,08	0,37	1.253,19		
2		MOVIMENTO DE TERRA							10.201,37		
2.1		ESCAVAÇÃO, CARGA, TRANSPORTE E DESCARGA DE MATERIAL							10.007,40		
2.1.1	C3182	ESCAVAÇÃO CARGA TRANSP. 1-CAT ATÉ 200M	SEINFRA	M3	1.091,32	7,15	2,02	9,17	10.007,40		
2.2		ATERRO, REATERRO E COMPACTAÇÃO							193,97		
2.2.1	C0329	ATERRO C/COMPACTAÇÃO MECÂNICA E CONTROLE, MAT. PRODUZIDO (S/TRANSP.)	SEINFRA	M3	8,35	18,11	5,12	23,23	193,97		
3		PAVIMENTAÇÃO							91.880,42		
3.1		REGULARIZAÇÃO DO TERRENO							225,84		
3.1.1	C3232	RECONFORMAÇÃO/PATROLAGEM DA PLATAFORMA	SEINFRA	M2	2.823,00	0,06	0,02	0,08	225,84		
3.2		PAVIMENTAÇÃO							91.634,58		
3.2.1	C2896	PAVIMENTAÇÃO EM PEDRA TOSCA S/ REJUNTAMENTO (AGREGADO ADQUIRIDO)	SEINFRA	M2	2.823,00	25,30	7,16	32,46	91.634,58		
4		DRENAGEM							12.293,26		
4.1		DRENAGEM SUPERFICIAL							12.293,26		
4.1.1	C0365	BANQUETA/ MEIO FIO DE CONCRETO MOLDADO NO LOCAL	SEINFRA	M	554,00	17,30	4,89	22,19	12.293,26		
5		CONSTRUÇÃO DE PASSEIOS							32.954,33		
5.1		PASSEIO EM INTERTRAVADO							32.954,33		
5.1.1	C4592	ALVENARIA DE EMBASAMENTO EM TIJOLO CERÂMICO FURADO C/ ARGAMASSA CIMENTO E AREIA 1:4	SEINFRA	M3	6,64	370,02	104,68	474,70	3.152,01		
5.1.2	C2860	LASTRO DE AREIA ADQUIRIDA	SEINFRA	M3	56,40	61,90	17,51	79,41	4.478,72		
5.1.3	C3446	PISO INTERTRAVADO TIPO TJO LINHO (19,9x10x4)cm CINZA	SEINFRA	M2	564,00	35,00	9,90	44,90	25.323,60		
6		SERVIÇOS DIVERSOS							2.946,69		
6.1		LIMPEZA DA OBRA							2.946,69		
6.1.1	C3447	LIMPEZA DE PISO EM ÁREA URBANIZADA	SEINFRA	M2	3.387,00	0,68	0,19	0,87	2.946,69		
									VALOR ORÇAMENTO:	119.479,70	
									VALOR BDI TOTAL:	33.795,60	
									VALOR TOTAL:	153.275,30	

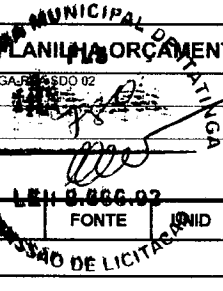
Cento e Cinquenta e Três Mil Duzentos e Setenta e Cinco reais e Trinta centavos


 Edson Emílio Magalhães Gomes
 CPF: 656.502.043-49
 RNP: 061250702-5





OBRA: IMPLANTAÇÃO DE PAVIMENTAÇÃO EM PEDRA TOSCA EM ITATINGA-RS SDO 02
 LOCAL: GERERAU-ITATINGA/CE
 CLIENTE: CMGCON CONSTRUTORA E SERVIÇOS EIRELI




DATA: 08/08/2019
 BDI: 28,29%
 L.S. Hora: 87,01%
 L.S. Mês: 48,68%

FONTE: SBC, SEINFRA, SICRO NOVO, SINAPI
 VERSÃO: 2019/07 - Fortaleza COM, 024.1 COM DESONERAÇÃO, 2016/11 COM DESONERAÇÃO, 2019/01 COM DESONERAÇÃO, 2019/06 COM DESONERAÇÃO
 DATA REF.: 07/2019, 03/2016, 03/2017, 07/2019, 07/2019
 COMPOSIÇÕES PRÓPRIAS

ITEM	CÓDIGO	DESCRIÇÃO	FONTE	UNID	QUANTIDADE	PREÇO UNITÁRIO R\$		PREÇO TOTAL R\$	
						SEM BDI	COM BDI	SEM BDI	COM BDI
1		SERVIÇOS PRELIMINARES						225,04	287,12
1.1		PREPARAÇÃO DA VIA						225,04	287,12
1.1.1	C2873	LOCAÇÃO DA OBRA COM AUXÍLIO TOPOGRÁFICO (ÁREA ATÉ 5000 M2)	SEINFRA	M2	776,00	0,29	0,37	225,04	287,12
2		MOVIMENTO DE TERRA						6.849,35	8.788,56
2.1		ESCAVAÇÃO, CARGA, TRANSPORTE E DESCARGA DE MATERIAL						6.721,01	8.623,90
2.1.1	C3182	ESCAVAÇÃO CARGA TRANSP. 1-CAT ATÉ 200M	SEINFRA	M3	937,38	7,17	9,20	6.721,01	8.623,90
2.2		ATERRO, REATERRO E COMPACTAÇÃO						128,34	164,66
2.2.1	C0329	ATERRO C/COMPACTAÇÃO MECÂNICA E CONTROLE, MAT. PRODUZIDO (S/TRANSP.)	SEINFRA	M3	7,15	17,95	23,03	128,34	164,66
3		PAVIMENTAÇÃO						17.129,84	21.976,76
3.1		REGULARIZAÇÃO DO TERRENO						40,56	54,08
3.1.1	C3232	RECONFORMAÇÃO/PATROLAGEM DA PLATAFORMA	SEINFRA	M2	676,00	0,06	0,08	40,56	54,08
		PAVIMENTAÇÃO						17.089,28	21.922,68
3.2.1	C2896	PAVIMENTAÇÃO EM PEDRA TOSCA S/ REJUNTAMENTO (AGREGADO ADQUIRIDO)	SEINFRA	M2	676,00	25,28	32,43	17.089,28	21.922,68
4		DRENAGEM						2.437,40	3.127,60
4.1		DRENAGEM SUPERFICIAL						2.437,40	3.127,60
4.1.1	C0365	BANQUETA/ MEIO FIO DE CONCRETO MOLDADO NO LOCAL	SEINFRA	M	140,00	17,41	22,34	2.437,40	3.127,60
5		CONSTRUÇÃO DE PASSEIOS						4.843,64	6.213,90
5.1		PASSEIO EM INTERTRAVADO						4.843,64	6.213,90
5.1.1	C4592	ALVENARIA DE EMBASAMENTO EM TIJOLO CERÂMICO FURADO C/ ARGAMASSA CIMENTO E AREIA 1:4	SEINFRA	M3	2,00	396,02	508,05	792,04	1.016,10
5.1.2	C2860	LASTRO DE AREIA ADQUIRIDA	SEINFRA	M3	10,00	69,36	88,98	693,60	889,80
5.1.3	C3446	PISO INTERTRAVADO TIPO TIJOLINHO (19,9x10x4)cm CINZA	SEINFRA	M2	100,00	33,58	43,08	3.358,00	4.308,00
6		SERVIÇOS DIVERSOS						527,68	675,12
6.1		LIMPEZA DA OBRA						527,68	675,12
6.1.1	C3447	LIMPEZA DE PISO EM ÁREA URBANIZADA	SEINFRA	M2	776,00	0,68	0,87	527,68	675,12
								VALOR ORÇAMENTO:	32.012,95
								VALOR BDI TOTAL:	9.056,11
								VALOR TOTAL:	41.069,06

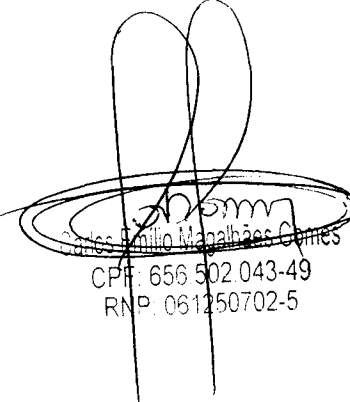
Quarenta e Um Mil Sessenta e Nove reais e Seis centavos

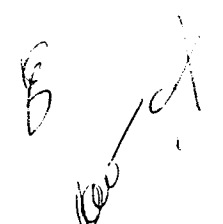
Carlos Emílio Magalhães Gomes
 CPF: 656.502.043-49
 RNP: 06.250702-5

	OBRA:	IMPLANTAÇÃO DE PAVIMENTAÇÃO EM PEDRA TOSCA EM ITATINGA, RUA SÓC 01	DATA : 08/08/2019	PONTE	VERSÃO	DATA REF.
	LOCAL:	GERERAU-ITATINGA/CE	BDI : 28,29%	SBC	2019/07 - Fortaleza COM	07/2019
	CLIENTE:	CMGCON CONSTRUTORA E SERVIÇOS EIRELI	L.S. Hora: 87,01%	SEINFRA	024.1 COM DESONERAÇÃO	03/2016
			L.S. Mês: 49,68%	SICRO	2016/11 COM DESONERAÇÃO	03/2017
				SICRO NOVO	2019/01 COM DESONERAÇÃO	07/2019
				SINAPI	2019/06 COM DESONERAÇÃO	07/2019
					COMPOSIÇÕES PRÓPRIAS	

ITEM	CÓDIGO	DESCRIÇÃO	UNID	QUANTIDADE	PREÇO UNITÁRIO R\$		PREÇO TOTAL R\$	
					SEM BDI	COM BDI	SEM BDI	COM BDI
1		SERVIÇOS PRELIMINARES					2.140,79	2.741,11
1.1		PLACA DA OBRA					1.383,60	1.775,04
1.1.1	C4541	PLACA PADRÃO DE OBRA, TIPO BANNER	SEINFRA M2	6,00	230,60	295,84	1.383,60	1.775,04
1.2		PREPARAÇÃO DA VIA					757,19	966,07
1.2.1	C2873	LOCAÇÃO DA OBRA COM AUXÍLIO TOPOGRÁFICO (ÁREA ATÉ 5000 M2)	SEINFRA M2	2.611,00	0,29	0,37	757,19	966,07
2		MOVIMENTO DE TERRA					1.125,48	1.444,13
2.1		ESCAVAÇÃO, CARGA, TRANSPORTE E DESCARGA DE MATERIAL					1.103,75	1.416,25
2.1.1	C3182	ESCAVAÇÃO CARGA TRANSP. 1-CAT ATÉ 200M	SEINFRA M3	153,94	7,17	9,20	1.103,75	1.416,25
2.2		ATERRO, REATERRO E COMPACTAÇÃO					21,73	27,88
2.2.1	C0329	ATERRO C/COMPACTAÇÃO MECÂNICA E CONTROLE, MAT. PRODUZIDO (S/TRANSP.)	SEINFRA M3	1,20	18,11	23,23	21,73	27,88
3		PAVIMENTAÇÃO					53.782,36	69.004,58
3.1		REGULARIZAÇÃO DO TERRENO					128,82	171,76
3.1.1	C3232	RECONFORMAÇÃO/PATROLAGEM DA PLATAFORMA	SEINFRA M2	2.147,00	0,06	0,08	128,82	171,76
3.2		PAVIMENTAÇÃO					53.653,53	68.832,82
3.2.1	C2896	PAVIMENTAÇÃO EM PEDRA TOSCA S/ REJUNTAMENTO (AGREGADO ADQUIRIDO)	SEINFRA M2	2.147,00	24,99	32,06	53.653,53	68.832,82
4		DRENAGEM					7.079,40	9.083,16
4.1		DRENAGEM SUPERFICIAL					7.079,40	9.083,16
4.1.1	C0365	BANQUETA/ MEIO FIO DE CONCRETO MOLDADO NO LOCAL	SEINFRA M	414,00	17,10	21,94	7.079,40	9.083,16
5		CONSTRUÇÃO DE PASSEIOS					21.560,31	27.661,68
5.1		PASSEIO EM INTERTRAVADO					21.560,31	27.661,68
5.1.1	C4592	ALVENARIA DE EMBASAMENTO EM TIJOLO CERÂMICO FURADO C/ ARGAMASSA CIMENTO E AREIA 1:4	SEINFRA M3	4,64	395,02	506,77	1.832,89	2.351,41
5.1.2	C2860	LASTRO DE AREIA ADQUIRIDA	SEINFRA M3	46,40	69,36	88,98	3.218,30	4.128,67
5.1.3	C3446	PISO INTERTRAVADO TIPO TIJOLINHO (19,9x10x4)cm CINZA	SEINFRA M2	464,00	35,58	45,65	16.509,12	21.181,60
6		SERVIÇOS DIVERSOS					1.775,48	2.271,57
6.1		LIMPEZA DA OBRA					1.775,48	2.271,57
6.1.1	C3447	LIMPEZA DE PISO EM ÁREA URBANIZADA	SEINFRA M2	2.611,00	0,68	0,87	1.775,48	2.271,57
							VALOR ORÇAMENTO:	87.463,81
							VALOR BDI TOTAL:	24.742,42
							VALOR TOTAL:	112.206,23

Cento e Doze Mil Duzentos e Seis reais e Vinte e Três centavos


 Carlos Filipe Maranhães Gomes
 CPF: 656.502.043-49
 RNP: 061250702-5



RESUMO DO ORÇAMENTO			
OBRA:	IMPLANTACAO DE PAVIMENTACAO EM PEDRA TOSCA EM ITATINGA	DATA:	08/08/2019
LOCAL:	ITATINGA/CE	L.S. Mês:	87,01%
CLIENTE:	CMGCON CONSTRUTORA E SERVICOS EIRELI	LCM:	28,20%
		L.S. Mês:	49,58%
		FORTE	VERBAO
		SF:	201907 - PAVIMENTACAO DE ACERVO/CA
		VINERA	0211 - COM DE NOMENCLACAO
		NERO	2014 - COM DE NOMENCLACAO
		SEPO	201401 - COM DE NOMENCLACAO
		SEAPI	201406 - COM DE NOMENCLACAO
			COMPLEMENTOS ORÇAMENTAIS

1	SERVIÇOS PRELIMINARES	3.019,23	1,87
1.1	PLACA DA OBRA	1.766,04	1,15
1.2	PREPARAÇÃO DA VIA	1.253,19	0,82
2	MOVIMENTO DE TERRA	10.201,37	6,68
2.1	ESCAVAÇÃO, CARGA, TRANSPORTE E DESCARGA DE MATERIAL	10.007,40	6,53
2.2	ATERRO, REATERRO E COMPACTAÇÃO	193,97	0,13
3	PAVIMENTAÇÃO	91.890,42	59,93
3.1	REGULARIZAÇÃO DO TERRENO	225,84	0,15
3.2	PAVIMENTAÇÃO	91.634,58	59,78
4	DRENAGEM	12.293,26	8,02
4.1	DRENAGEM SUPERFICIAL	12.293,26	8,02
5	CONSTRUÇÃO DE PASSEIOS	32.954,33	21,50
5.1	PASSEIO EM INTERTRAVADO	32.954,33	21,50
6	SERVIÇOS DIVERSOS	2.946,69	1,92
6.1	LIMPEZA DA OBRA	2.946,69	1,92
	VALOR ORÇAMENTO:	119.479,70	100,00
	VALOR BDI TOTAL:	33.795,60	
	VALOR TOTAL:	153.275,30	

Cento e Cinquenta e Três Mil Duzentos e Setenta e Cinco reais e Trinta centavos



Carlos Emilio Magalhães Gomes
 Carlos Emilio Magalhães Gomes
 CPF: 6561502043-49
 RNP: 061250702-5

ES
Caro



VALOR COM ENCARGOS:	0,08
VALOR BDI (28.29%):	0,62
VALOR COM BDI:	0,68

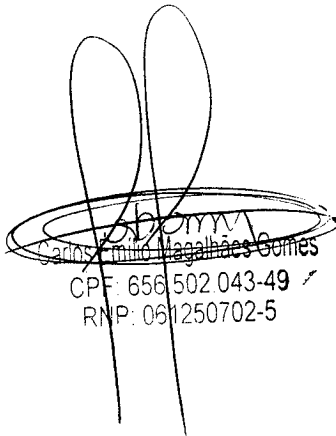
3.2.1. C2896 - PAVIMENTAÇÃO EM PEDRA TOSCA S/ REJUNTAMENTO (AGREGADO ADQUIRIDO) (M2)						
MAO DE OBRA		FORTE	UNID	COEFICIENTE	PREÇO UNITÁRIO	TOTAL
12543	SERVENTE	SEINFRA	H	0,61128325	4,88	2,98
10845	LALIZHEIRO	SEINFRA	H	0,30564163	7,20	2,20
TOTAL MAO DE OBRA:						5,18
MATERIAL		FORTE	UNID	COEFICIENTE	PREÇO UNITÁRIO	TOTAL
10111	AREIA VERMELHA	SEINFRA	M3	0,15000000	44,53	6,58
11600	PEDRA DE MÃO (RACHÃO)	SEINFRA	M3	0,15000000	43,32	6,59
TOTAL MATERIAL:						13,27
EQUIPAMENTO		FORTE	UNID	COEFICIENTE	PREÇO UNITÁRIO	TOTAL
10724	COMPACTADOR DE PLACA VIBRATÓRIA HP 4 (CHP)	SEINFRA	H	0,05094028	21,80	1,08
10726	COMPACTADOR LISO TANDEM ALIOPROPELIDO (CHP)	SEINFRA	H	0,01016806	63,01	0,64
TOTAL EQUIPAMENTO:						1,70
VALOR SEM ENCARGOS:						20,16
VALOR ENCARGOS (87,01%):						5,16
VALOR COM ENCARGOS:						26,30
VALOR BDI (28.29%):						7,16
VALOR COM BDI:						32,46

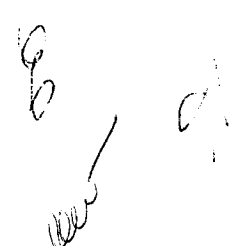
4.1.1. C0365 - BANQUETA/ MEIO FIO DE CONCRETO MOLDADO NO LOCAL (M)						
MATERIAL		FORTE	UNID	COEFICIENTE	PREÇO UNITÁRIO	TOTAL
12544	FORMA METÁLICA P/BANQUETAS (ALUGUEL)	SEINFRA	M	1,00000000	2,90	2,90
TOTAL MATERIAL:						2,90
MAO DE OBRA		FORTE	UNID	COEFICIENTE	PREÇO UNITÁRIO	TOTAL
12543	SERVENTE	SEINFRA	H	0,23551339	4,88	1,15
TOTAL MAO DE OBRA:						1,15
SERVIDO		FORTE	UNID	COEFICIENTE	PREÇO UNITÁRIO	TOTAL
38	CAIAÇÃO EM DUAS DEMÃOS COM SUPERCAL	SEINFRA	M2	0,23551339	1,70	0,41
TOTAL SERVIDO:						0,41
MAO DE OBRA		FORTE	UNID	COEFICIENTE	PREÇO UNITÁRIO	TOTAL
12391	PEDEIREIRO	SEINFRA	H	0,14380255	7,20	1,04
TOTAL MAO DE OBRA:						1,04
SERVIDO		FORTE	UNID	COEFICIENTE	PREÇO UNITÁRIO	TOTAL
C3268	CONCRETO P/MBR., FCK-10MPa COM AGREGADO PRODUZIDO (S/TRANSP.)	SEINFRA	M3	0,03542335	218,87	7,58
C3211	ESCAVAÇÃO E CARGA DE MATERIAL DE JAZIDA	SEINFRA	M3	0,02607531	3,49	0,09
C2784	ESCAVAÇÃO MANUAL SOLO DE 1.ACAT. PROF. ATÉ 1,50m	SEINFRA	M3	0,01562749	12,94	0,20
TOTAL SERVIDO:						7,87
VALOR SEM ENCARGOS:						13,47
VALOR ENCARGOS (87,01%):						3,83
VALOR COM ENCARGOS:						17,30
VALOR BDI (28.29%):						4,88
VALOR COM BDI:						22,19

5.1.1. C4592 - ALVENARIA DE EMBASAMENTO EM TJOLO CERÂMICO FURADO C/ ARGAMASSA CIMENTO E AREIA 1:4 (M3)						
MATERIAL		FORTE	UNID	COEFICIENTE	PREÇO UNITÁRIO	TOTAL
12081	TJOLO CERÂMICO FURADO 9X19X19CM	SEINFRA	UN	235,00000000	0,41	96,35
TOTAL MATERIAL:						96,35
MAO DE OBRA		FORTE	UNID	COEFICIENTE	PREÇO UNITÁRIO	TOTAL
12543	SERVENTE	SEINFRA	H	9,44528843	4,88	46,11
12391	PEDEIREIRO	SEINFRA	H	8,71952489	7,20	62,70
TOTAL MAO DE OBRA:						108,81
SERVIDO		FORTE	UNID	COEFICIENTE	PREÇO UNITÁRIO	TOTAL
C0171	ARGAMASSA DE CIMENTO E AREIA S/PEN. TRAÇO 1:4	SEINFRA	M3	0,21874623	278,17	60,85
TOTAL SERVIDO:						60,85
VALOR SEM ENCARGOS:						266,01
VALOR ENCARGOS (87,01%):						103,96
VALOR COM ENCARGOS:						370,02
VALOR BDI (28.29%):						104,68
VALOR COM BDI:						474,70

5.1.2. C2860 - LASTRO DE AREIA ADQUIRIDA (M3)						
MATERIAL		FORTE	UNID	COEFICIENTE	PREÇO UNITÁRIO	TOTAL
10108	AREIA GROSSA	SEINFRA	M3	1,15000000	48,40	55,66
TOTAL MATERIAL:						55,66
MAO DE OBRA		FORTE	UNID	COEFICIENTE	PREÇO UNITÁRIO	TOTAL
12543	SERVENTE	SEINFRA	H	0,67415330	4,88	3,29
TOTAL MAO DE OBRA:						3,29
VALOR SEM ENCARGOS:						60,95
VALOR ENCARGOS (87,01%):						2,96
VALOR COM ENCARGOS:						61,90
VALOR BDI (28.29%):						17,81
VALOR COM BDI:						79,41

5.1.3. C3448 - PISO INTERTRAVADO TIPO TJOOLINHO (19,8x10x4)cm CINZA (M2)						
MATERIAL		FORTE	UNID	COEFICIENTE	PREÇO UNITÁRIO	TOTAL
16231	TJOOLINHO K317 (19,8 X 10 X 4)cm - CINZA	SEINFRA	UN	91,06300000	0,42	21,42
TOTAL MATERIAL:						21,42
MAO DE OBRA		FORTE	UNID	COEFICIENTE	PREÇO UNITÁRIO	TOTAL
12543	SERVENTE	SEINFRA	H	0,75026728	4,88	3,66
12391	PEDEIREIRO	SEINFRA	H	0,50017820	7,20	3,60
TOTAL MAO DE OBRA:						7,26
VALOR SEM ENCARGOS:						28,68
VALOR ENCARGOS (87,01%):						6,32
VALOR COM ENCARGOS:						35,00
VALOR BDI (28.29%):						9,90
VALOR COM BDI:						44,90

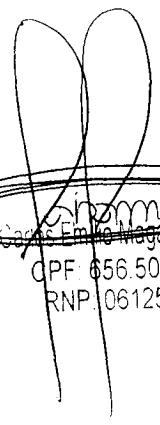

 Carlos Antônio Magalhães Gomes
 CPF: 656.502.043-49
 RNP: 061250702-5

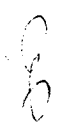





6.1.1. C3447 - LIMPEZA DE PISO EM ÁREA URBANIZADA (M2)

MAO DE OBRA	FONTE	UNID	COEFICIENTE	PREÇO UNITÁRIO	TOTAL
12543	SURVENTE	SEINFRA	H	0,07500000	4,89
TOTAL MAO DE OBRA:					0,37
VALOR SEM ENCARGOS:					0,37
VALOR ENCARGOS (87,91%):					0,21
VALOR COM ENCARGOS:					0,68
VALOR BDI (28,28%):					0,19
VALOR COM BDI:					0,87




 Carlos Emílio Magalhães Gomes
 CPF: 656.502.043-49
 RNP: 061250702-5


CRONOGRAMA FÍSICO-FINANCEIRO						
		OBRA: IMPLANTAÇÃO DE PAVIMENTAÇÃO EM PEDRA TOSCA EM ITAITINGA CONSOLIDADO	DATA: 08/08/2019		L.S. Hora: 87,01%	
		LOCAL: ITAITINGA/CE	BDI: 28,29%		L.S. Mês: 42,60%	
		CLIENTE: CMGCON CONSTRUÇÃO E SERVIÇOS EIRELI	FONTE		VERBAO	
			SINC: 2019/07 - FORTALEÇA COM DESONERAÇÃO		REF:	
			SINFRA: 024.1 COM DESONERAÇÃO		07/2019	
			SICAD: 2016/11 COM DESONERAÇÃO		01/2017	
			SICAO: 2019/03 COM DESONERAÇÃO		07/2019	
			SINAPI: 2019/05 COM DESONERAÇÃO		07/2019	
			COMPOSIÇÃO PROPRIA			
ITEM	DESCRIÇÃO	VALOR (R\$)	MÊS 1	MÊS 2	MÊS 3	Total parcela
1	SERVIÇOS PRELIMINARES	3.019,23	50,00	50,00		100,00
			1.509,62	1.509,61		3.019,23
2	MOVIMENTO DE TERRA	10.201,37	25,00	50,00	25,00	100,00
			2.550,34	5.100,69	2.550,34	10.201,37
3	PAVIMENTAÇÃO	91.880,42	25,00	50,00	25,00	100,00
			22.965,11	45.930,21	22.965,10	91.880,42
4	DRENAGEM	12.293,26	25,00	50,00	25,00	100,00
			3.073,32	6.146,63	3.073,31	12.293,26
5	CONSTRUÇÃO DE PASSEIOS	32.954,33		50,00	50,00	100,00
				16.477,17	16.477,16	32.954,33
6	SERVIÇOS DIVERSOS	2.946,69		50,00	50,00	100,00
				1.473,35	1.473,34	2.946,69
		153.275,30	30.098,39	76.637,66	46.539,25	153.275,30
			30.098,39	106.736,05	153.275,30	



[Handwritten Signature]
 Cade L. Maria Magalhães Gomes
 CPF: 656.502.043-49
 RNP: 061250702-5

[Handwritten mark]

[Handwritten mark]

COMPOSIÇÃO DO BDI																					
	OBRA:	IMPLANTACAO DE PAVIMENTACAO EM PEDRA TOSCA EM ITATINGA-CONSOLIDADO	DATA: 08/08/2019 L.S. Hora: 07:07% L.S. Min: 49:59%																		
	LOCAL:	ITATINGA/CE	BDI: 28,29%																		
	CLIENTE:	CMGCON CONSTRUTORA E SERVIÇOS EIRELI																			
		<table border="1"> <thead> <tr> <th>FORTE</th> <th>VERSAO</th> <th>REF.</th> </tr> </thead> <tbody> <tr> <td>NIC</td> <td>2019/01 - FORTE COM DESONERACAO</td> <td>07/2019</td> </tr> <tr> <td>VIATRA</td> <td>024 - COM EM SUBORDINACAO</td> <td>07/2019</td> </tr> <tr> <td>SINRO</td> <td>2019/11 - COM DESONERACAO</td> <td>07/2019</td> </tr> <tr> <td>SICRO</td> <td>2019/01 - COM DESONERACAO</td> <td>07/2019</td> </tr> <tr> <td>SINAFI</td> <td>2019/06 - COM DESONERACAO</td> <td>07/2019</td> </tr> </tbody> </table>	FORTE	VERSAO	REF.	NIC	2019/01 - FORTE COM DESONERACAO	07/2019	VIATRA	024 - COM EM SUBORDINACAO	07/2019	SINRO	2019/11 - COM DESONERACAO	07/2019	SICRO	2019/01 - COM DESONERACAO	07/2019	SINAFI	2019/06 - COM DESONERACAO	07/2019	
FORTE	VERSAO	REF.																			
NIC	2019/01 - FORTE COM DESONERACAO	07/2019																			
VIATRA	024 - COM EM SUBORDINACAO	07/2019																			
SINRO	2019/11 - COM DESONERACAO	07/2019																			
SICRO	2019/01 - COM DESONERACAO	07/2019																			
SINAFI	2019/06 - COM DESONERACAO	07/2019																			



COD	DESCRIÇÃO	%
	Despesas Indiretas	
AC	Administração central	3,8000
DF	Despesas financeiras	1,0200
R	Riscos	0,5000
	TOTAL	5,3200

Benefício		
L	Lucro	6,6400
S+G	Garantia/seguros	0,3200
	TOTAL	6,9600

Impostos		
	PIS	0,6500
	COFINS	3,0000
	ISS	4,0000
	CPRB (4,5%, Apenas quando tiver desoneração INSS)	4,5000
	TOTAL	12,1500


BDI = 28,29%

$$(1+AC+S+R+G)*(1+DF)*(1+L)/(1-I) - 1$$

Handwritten signature
 Cely Regina Magalhães Gomes
 CPF: 656.502.043-49
 RNP: 061250702-5

Handwritten mark

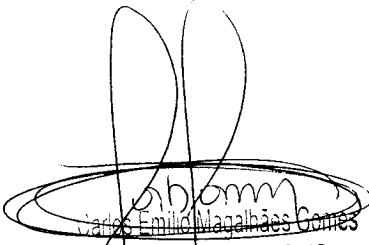
Handwritten marks

TABELA DE ENCARGOS SOCIAIS																					
	OBRA:	IMPLANTACAO DE PAVIMENTACAO EM PEDRA TOSCA EM ITATINGA- CONSOLIDADO	DATA: 08/08/2019																		
	LOCAL:	ITATINGA/CE	REI: 28,25%																		
	CLIENTE:	CMGCON CONSTRUTORA E SERVIÇOS LTDA	L.S. Hora: 87,01%																		
			L.S. Mens: 49,68%																		
			<table border="1"> <thead> <tr> <th>FONTE</th> <th>VERBA</th> <th>REF.</th> </tr> </thead> <tbody> <tr> <td>SR</td> <td>2019.07 - FORCADA COM DESONERACAO</td> <td>07/2019</td> </tr> <tr> <td>MINIRA</td> <td>0211 COM ENFONERACAO</td> <td>07/2019</td> </tr> <tr> <td>MEIO</td> <td>2019.11 COM ENFONERACAO</td> <td>07/2019</td> </tr> <tr> <td>MEIO</td> <td>2019.01 COM DESONERACAO</td> <td>07/2019</td> </tr> <tr> <td>SINAP</td> <td>2019.08 COM DESONERACAO</td> <td>07/2019</td> </tr> </tbody> </table>	FONTE	VERBA	REF.	SR	2019.07 - FORCADA COM DESONERACAO	07/2019	MINIRA	0211 COM ENFONERACAO	07/2019	MEIO	2019.11 COM ENFONERACAO	07/2019	MEIO	2019.01 COM DESONERACAO	07/2019	SINAP	2019.08 COM DESONERACAO	07/2019
FONTE	VERBA	REF.																			
SR	2019.07 - FORCADA COM DESONERACAO	07/2019																			
MINIRA	0211 COM ENFONERACAO	07/2019																			
MEIO	2019.11 COM ENFONERACAO	07/2019																			
MEIO	2019.01 COM DESONERACAO	07/2019																			
SINAP	2019.08 COM DESONERACAO	07/2019																			



COD	DESCRIÇÃO	HORA %	MES %
GRUPO A			
A1	INSS	0,0000	0,0000
A2	SESI	1,5000	1,5000
A3	SENAI	1,0000	1,0000
A4	IN CRA	0,2000	0,2000
A5	SEBRAE	0,6000	0,6000
A6	Salário Educação	2,5000	2,5000
A7	Seguro Contra Acidentes de Trabalho	3,0000	3,0000
A8	FGTS	8,0000	8,0000
A	Total de Encargos Sociais Básico	18,8000	18,8000
GRUPO B			
B1	Repouso Semanal Remunerado	17,8800	0,0000
B2	Feriados	3,7200	0,0000
B3	Auxílio - Enfermidade	0,8100	0,8900
B4	13º Salário	10,8200	8,3300
B5	Licença Paternidade	0,0600	0,0600
B6	Faltas Justificadas	0,7300	0,5600
B7	Dias de Ctuvas	1,6500	0,0000
B8	Auxílio Acidentes de Trabalho	0,1200	0,0900
B9	Férias Gozadas	10,4200	7,9600
B10	Salário Maternidade	0,0300	0,0200
B	Total de Encargos Sociais que recebem Incidências de A	48,4500	17,7100
GRUPO C			
C2	Aviso Prévio Indenizado	6,3500	4,8500
C1	Aviso Prévio Trabalhado	0,1500	0,1100
C3	Férias Indenizado	3,5800	2,7200
C4	Deposito Rescisão sem Justa Causa	4,8400	3,6900
C5	Indenização Adicional	0,5300	0,4100
C	Total de Encargos Sociais que não recebem incidências de A	15,4300	11,7800
GRUPO D			
D1	Reincidência de Grupo A sobre Grupo B	7,8000	2,9800
D2	Reincidência de Grupo A sobre Aviso Prévio Trabalhado e incidência do FGTS sobre Aviso Prévio Indenizado	0,5300	0,4100
D	Total de Reincidência de um Grupo sobre o outro	8,3300	3,3900
GRUPO E			
E1	Reincidência de Grupo A sobre Grupo B	0,0000	0,0000
E	Total dos Encargos Sociais Complementares	0,0000	0,0000

Horista = 87,01%
Mensalista = 49,68%
(A+B+C+D+E)


Emílio Magalhães Gomes
CPF: 656.502.043-49
RNP: 061250702-5

