

**NOTAS**  
 DATUM VERTICAL - ARBITRADO  
 SISTEMA DE COORDENADAS - SIRGAS (WGS84)  
 MERIDIANO CENTRAL - 39° W GR.  
 PROJEÇÃO UNIVERSAL DE MERCATOR (UTM) - ZONA 24M

**LEGENDA - EM PLANTA**  
 — VIAS EXISTENTES  
 — RUA A SEREM PAVIMENTADAS

**ASSINATURAS E APROVAÇÃO**

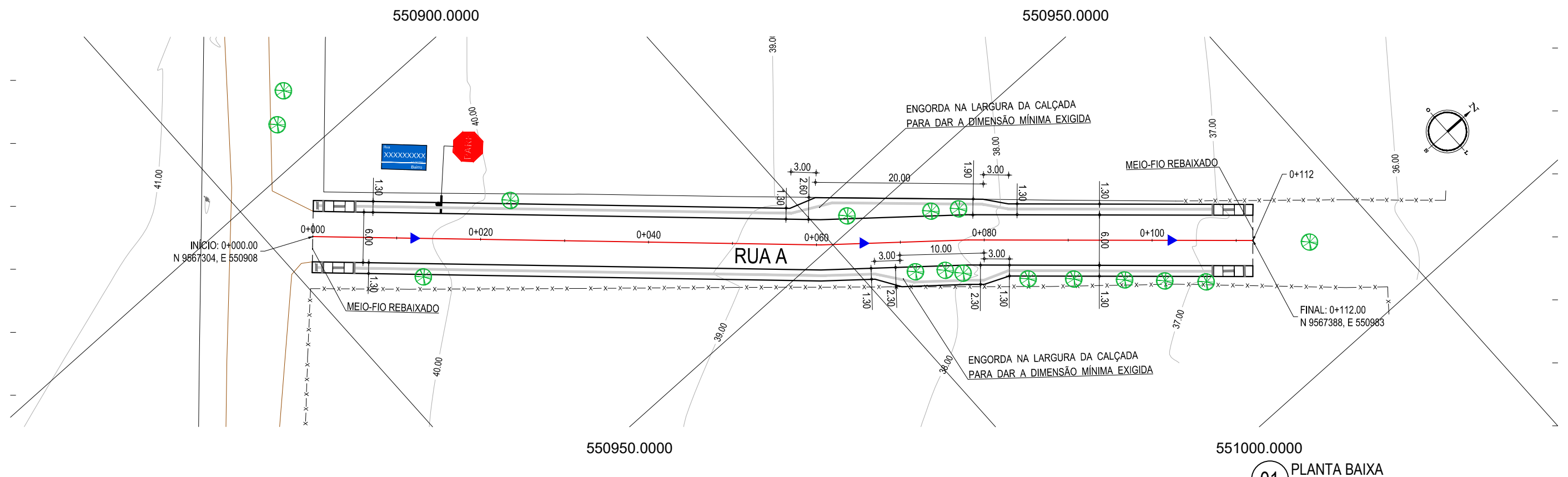
|   |              |
|---|--------------|
| PROJETISTA  | PROPRIETÁRIO |
| LEONARDO SILVEIRA LIMA<br>ENGENHEIRO CIVIL - RNP: 091581987 |              |

**GEOPAC** AV. PADRE ANTONIO TOMAS N° 420 - SALA 901  
 BARRIO AERONAUTICA - FORTALEZA - CE  
 FONE: 85 3241 31 41 | EMAIL: GEOPAC@GEOPAC.COM.BR

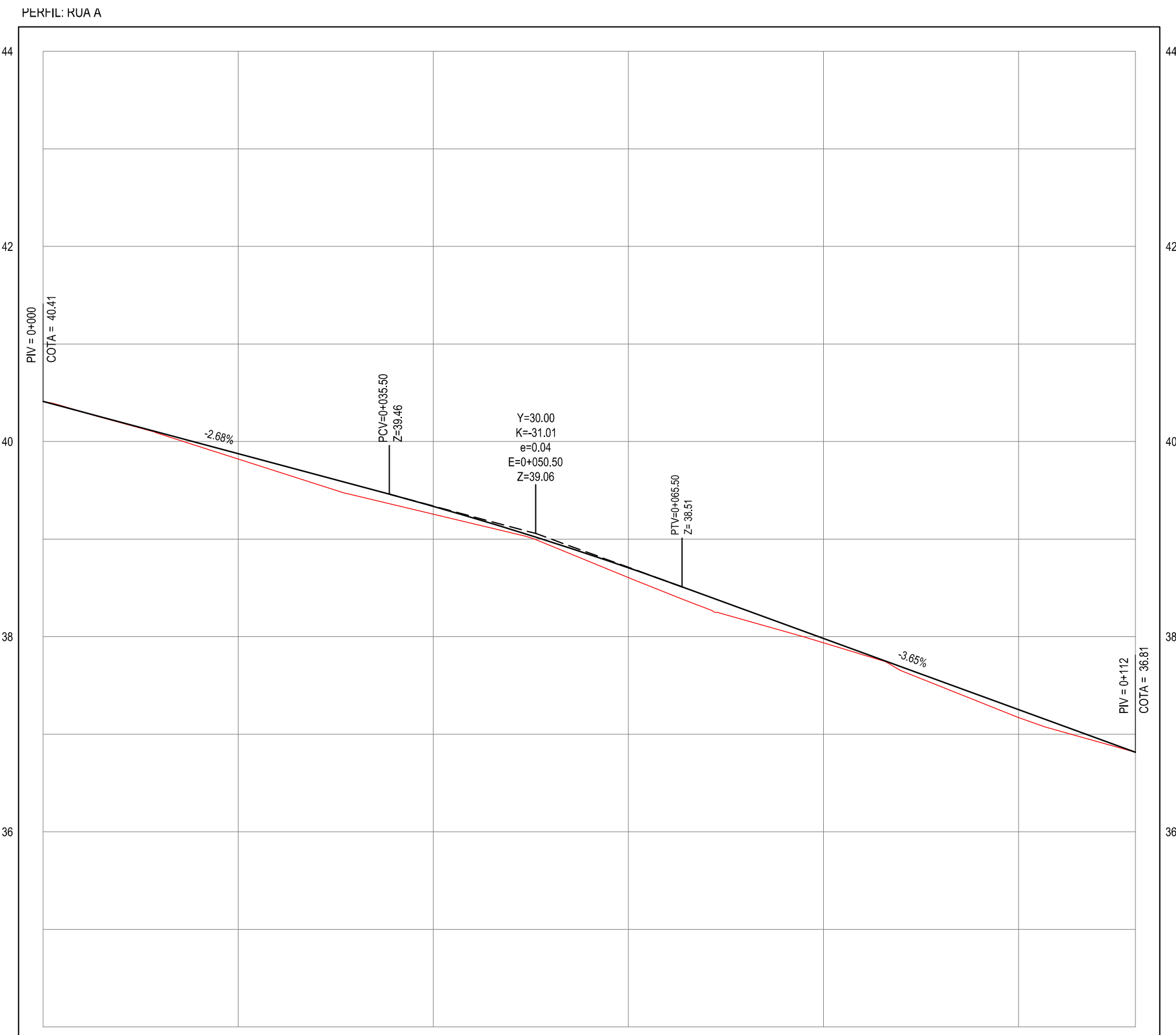
PROPRIETÁRIO: PREFEITURA MUNICIPAL DE ITAITINGA  
 PROJETO: PAVIMENTAÇÃO DE PEDRA TOSCA EM DIVERSAS RUAS EM ITAITINGA  
 IDENTIFICAÇÃO DOS DESENHOS: MAPA DE LOCALIZAÇÃO  
 01 - PLANTA DE LOCALIZAÇÃO

01 PLANTA DE LOCALIZAÇÃO  
 ESCALA: 1:115.000

|                              |                    |                        |
|------------------------------|--------------------|------------------------|
| TÍTULO: GERERAU-ITAITINGA/CE | DATA: JANEIRO/2019 | PRONCHA: 01/08         |
| DESENHADO: LETICIA CAETANO   | ESCALA: INDICADA   | CONTROLE: ITGA 2018_16 |



01 PLANTA BAIXA  
ESCALA: 1/500



02 PERFIL LONGITUDINAL  
ESCALA: H 1/500 | V 1/50

|              |       |       |       |       |       |        |        |
|--------------|-------|-------|-------|-------|-------|--------|--------|
| ESTACAS      | 0+000 | 0+020 | 0+040 | 0+060 | 0+080 | 0+100  | 0+112  |
| DISTÂNCIA    | 0,00  | 20,00 | 40,00 | 60,00 | 80,00 | 100,00 | 112,00 |
| COTA TERRENO | 40,41 | 39,62 | 39,25 | 38,61 | 37,94 | 37,17  | 36,81  |
| COTA GREIDE  | 40,41 | 39,98 | 39,34 | 38,71 | 37,98 | 37,25  | 36,81  |
| ALTURA       | 0,00  | 0,05  | 0,08  | 0,10  | 0,04  | 0,08   | 0,00   |

**LEGENDA - EM PLANTA**

- MEIO-FIO EXISTENTE
- MEIO-FIO PROJETADO
- CERCA
- EDIFICAÇÕES
- VEGETAÇÃO
- RAMPA DE ACESSIBILIDADE
- PISO PODOTÁTIL
- CURVA DE NÍVEL
- POSTE
- MURO
- ALINHAMENTO (ESTACAS)
- SENTIDO DO ESCOAMENTO

**NOTAS**  
 DATUM VERTICAL - ARBITRADO  
 SISTEMA DE COORDENADAS - SIRGAS (WGS84)  
 MERIDIANO CENTRAL - 39° W GR.  
 PROJEÇÃO UNIVERSAL DE MERCATOR (UTM) - ZONA 24M

**LEGENDA - EM PERFIL**

- TERRENO NATURAL
- TERRENO PROJETADO

**SINALIZAÇÃO VERTICAL**

- R-1 - PARADA OBRIGATORIA
- PLACA DE RUA

**SEÇÃO TIPO - PAVIMENTAÇÃO EM PEDRA TOSCA**

**LEGENDA:**  
 01 - PAVIMENTO EM PEDRA TOSCA SEM REJUNTAMENTO ENCRAVADO EM COLCHÃO DE AREIA  
 02 - VIA EXISTENTE REGULARIZADA  
 03 - MEIO-FIO EM CONCRETO PRÉ-MOLDADO ( $H_{mf} = 0,30$ ;  $L_{mf} = 0,15$ ) m  
 04 - SARJETA EM LASTRO DE CONCRETO ( $L_{s} = 0,30$ ;  $H_{s} = 0,03$ ) m  
 05 - PASSEIO EM CONCRETO ( $L_{p} = 1,30$ ;  $H_{p} = 0,05$ ) m  
 06 - EMBASAMENTO EM TUILO FURADO PARA CONTENÇÃO DO PASSEIO (0,20 x 0,20) m

**DETALHE DO MEIO-FIO**

**ASSINATURAS E APROVAÇÃO**

PROJETISTA: \_\_\_\_\_ PROPRIETÁRIO: \_\_\_\_\_

LEONARDO SILVEIRA LIMA  
 ENGENHEIRO CIVIL - RNP: 0601581067

APROVAÇÃO

**GEO PAC** AV. PADRE ANTÔNIO TOMÁS, N.º 2420, SALA 301/302  
 BARRIO ALDEOTA | FORTALEZA - CE  
 FONE: 85 3241-3147 | EMAIL: GEO.PAC@GEO.PAC.COM.BR

PROPRIETÁRIO:  
**PREFEITURA MUNICIPAL DE ITAITINGA**

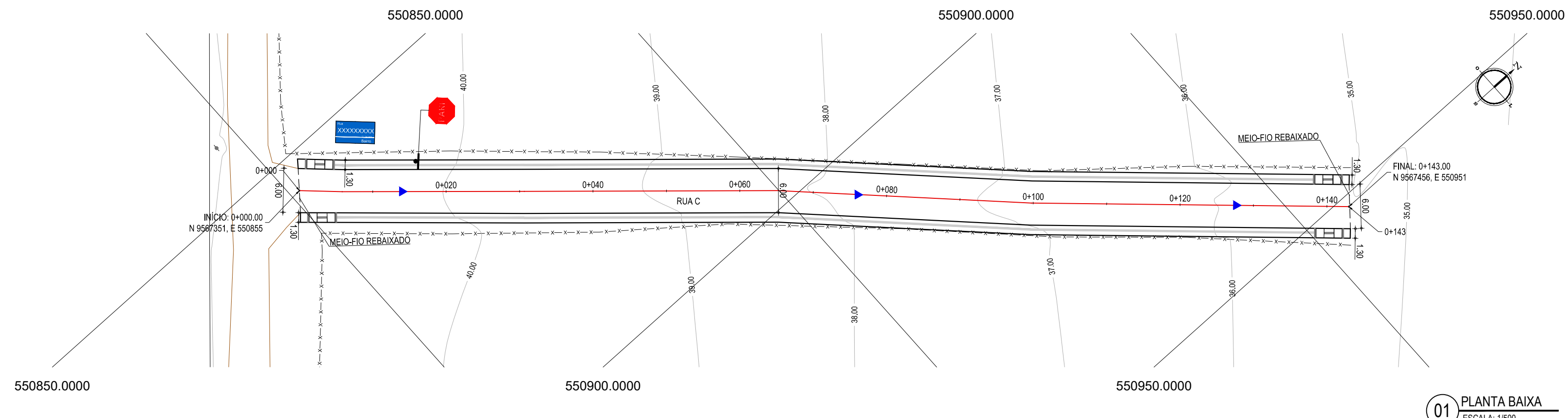
OBRA:  
**PAVIMENTAÇÃO DE PEDRA TOSCA EM DIVERSAS RUAS EM ITAITINGA**

PROJETO:  
**PAVIMENTAÇÃO EM PEDRA TOSCA NA RUA A**

CONTEÚDO:  
 PROJETO DE PAVIMENTAÇÃO, DRENAGEM SUPERFICIAL E CONSTRUÇÃO DE PASSEIOS  
 IDENTIFICAÇÃO DOS DESENHOS:  
 01. PLANTA BAIXA  
 02. PERFIL LONGITUDINAL

LOCAL: GERERÁU - ITAITINGA /CE DATA: JANEIRO/2019 PRANCHA: 01/07  
 DESENHO: ESCALA: INDICADA CONTROLER: MATHEUS EVANGELISTA ITGA 2018-16





**01 PLANTA BAIXA**  
ESCALA: 1/500



| ESTACAS      | 0+000 | 0+020 | 0+040 | 0+060 | 0+080 | 0+100  | 0+120  | 0+140  | 0+143  |
|--------------|-------|-------|-------|-------|-------|--------|--------|--------|--------|
| DISTÂNCIA    | 0,00  | 20,00 | 40,00 | 60,00 | 80,00 | 100,00 | 120,00 | 140,00 | 143,00 |
| COTA TERRENO | 40,59 | 39,99 | 39,34 | 38,41 | 37,61 | 36,64  | 36,22  | 35,23  | 35,07  |
| COTA GREIDE  | 40,59 | 39,98 | 39,34 | 38,46 | 37,59 | 36,64  | 36,22  | 35,22  | 35,07  |
| ALTURA       | 0,00  | -0,01 | 0,00  | 0,06  | -0,02 | 0,00   | 0,00   | 0,00   | 0,00   |

**02 PERFIL LONGITUDINAL**  
ESCALA: H 1/500 | V 1/50

**LEGENDA - EM PLANTA**

- MEIO-FIO EXISTENTE
- MEIO-FIO PROJETADO
- CERCA
- EDIFICAÇÕES
- VEGETAÇÃO
- RAMPA DE ACESSIBILIDADE
- PISO PODOTÁTIL
- CURVA DE NÍVEL
- POSTE
- MURO
- ALINHAMENTO (ESTACAS)
- SENTIDO DO ESCOAMENTO

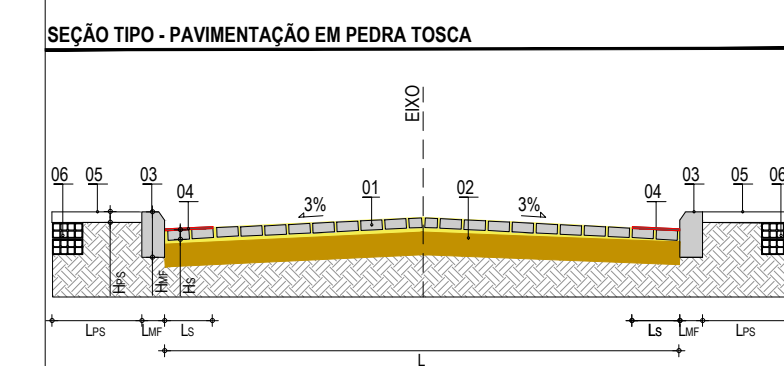
**NOTAS**  
DATUM VERTICAL - ARBITRADO  
SISTEMA DE COORDENADAS - SIRGAS (WGS84)  
MERIDIANO CENTRAL - 39° W GR.  
PROJEÇÃO UNIVERSAL DE MERCATOR (UTM) - ZONA 24M

**LEGENDA - EM PERFIL**

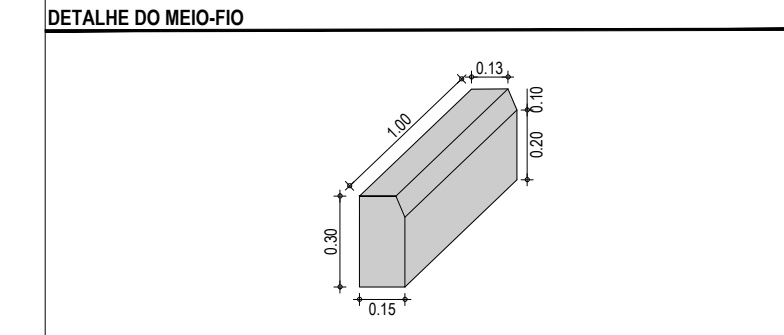
- TERRENO NATURAL
- TERRENO PROJETADO

**SINALIZAÇÃO VERTICAL**

- R-1 - PARADA OBRIGATORIA
- PLACA DE RUA



**LEGENDA:**  
01 - PAVIMENTO EM PEDRA TOSCA SEM REJUNTAMENTO ENCRAVADO EM COLCHÃO DE AREIA  
02 - VIA EXISTENTE REGULARIZADA  
03 - MEIO-FIO EM CONCRETO PRÉ-MOLDADO ( $H_{mf} = 0,30$ ;  $L_{mf} = 0,15$ ) m  
04 - SARJETA EM LASTRO DE CONCRETO ( $L_{sc} = 0,30$ ;  $H_{sc} = 0,03$ ) m  
05 - PASSEIO EM CONCRETO ( $L_{ps} = 1,30$ ;  $H_{ps} = 0,05$ ) m  
06 - EMBASAMENTO EM TUILO FURADO PARA CONTENÇÃO DO PASSEIO (0,20 x 0,20) m



**ASSINATURAS E APROVAÇÃO**

PROJETISTA: \_\_\_\_\_ PROPRIETÁRIO: \_\_\_\_\_

LEONARDO SILVEIRA LIMA  
ENGENHEIRO CIVIL - RNP: 0601581067

APROVAÇÃO

**GEO PAC** AV. PADRE ANTÔNIO TOMÁS, N.º 2420, SALA 301/302  
BARRIO ALDEOTA | FORTALEZA - CE  
FONE: 85 3241-3147 | EMAIL: GEO.PAC@GEO.PAC.COM.BR

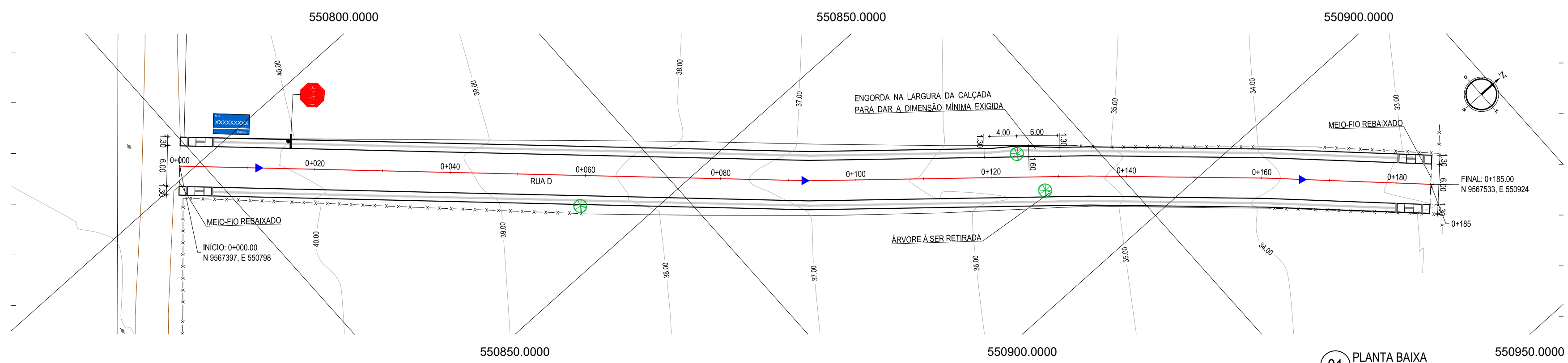
PROPRIETÁRIO:  
**PREFEITURA MUNICIPAL DE ITAITINGA**

OBRA:  
**PAVIMENTAÇÃO DE PEDRA TOSCA EM DIVERSAS RUAS EM ITAITINGA**

PROJETO:  
**PAVIMENTAÇÃO EM PEDRA TOSCA NA RUA C**

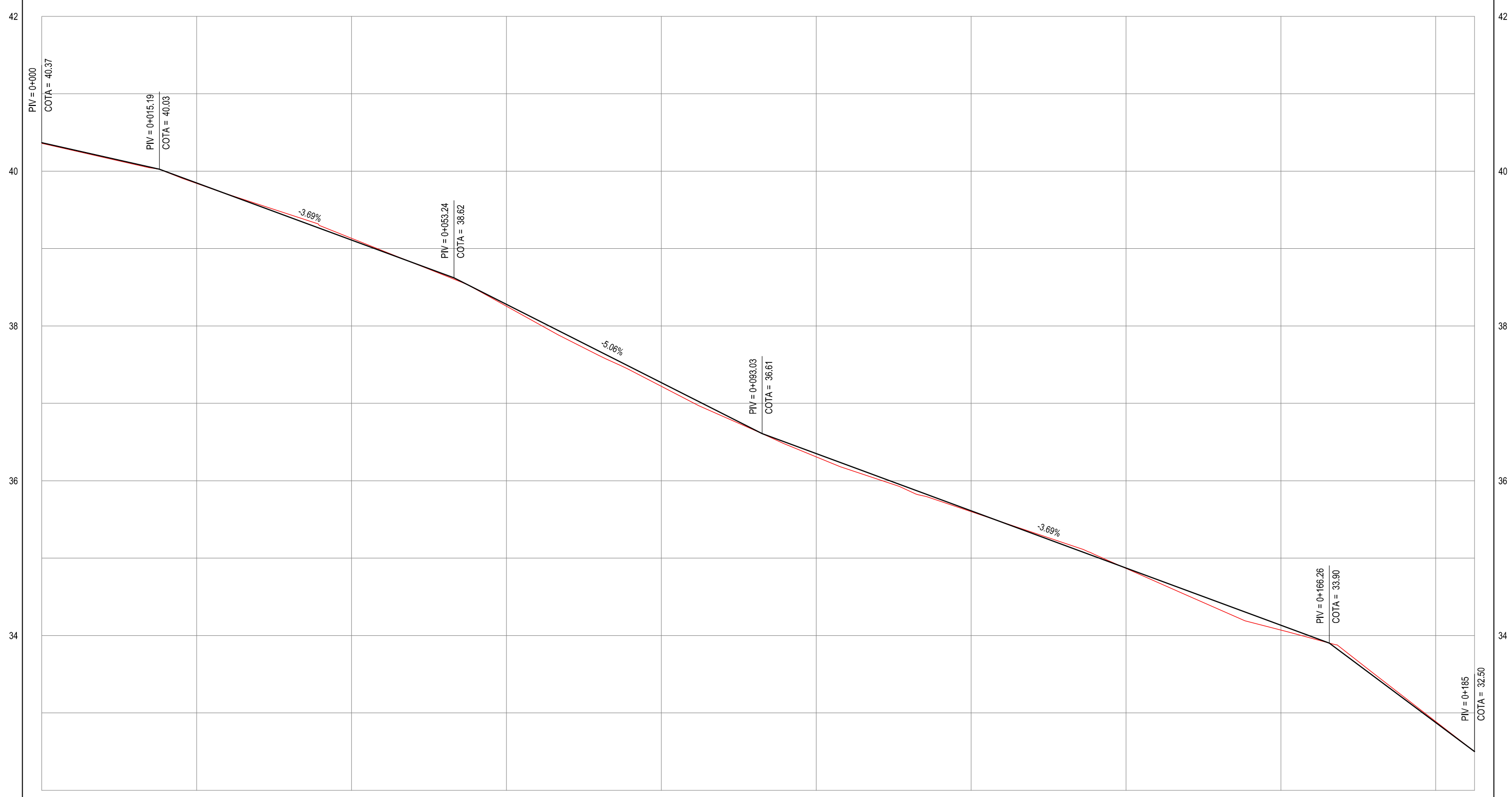
CONTEÚDO:  
PROJETO DE PAVIMENTAÇÃO, DRENAGEM SUPERFICIAL E CONSTRUÇÃO DE PASSEIOS  
IDENTIFICAÇÃO DOS DESENHOS:  
01. PLANTA BAIXA  
02. PERFIL LONGITUDINAL

|                                   |                       |                           |
|-----------------------------------|-----------------------|---------------------------|
| LOCAL:<br>GERERAÚ - ITAITINGA /CE | DATA:<br>JANEIRO/2019 | PRANCHA:<br>03/08         |
| DESENHO:<br>MATHEUS EVANGELISTA   | ESCALA:<br>INDICADA   | CONTROLE:<br>ITGA 2018-16 |



01 PLANTA BAIXA  
ESCALA: 1/500

PERFIL: RUA D



|              |       |       |       |       |       |        |        |        |        |        |        |
|--------------|-------|-------|-------|-------|-------|--------|--------|--------|--------|--------|--------|
| ESTACAS      | 0+000 | 0+020 | 0+040 | 0+060 | 0+080 | 0+100  | 0+120  | 0+140  | 0+160  | 0+180  | 0+185  |
| DISTÂNCIA    | 0.00  | 20.00 | 40.00 | 60.00 | 80.00 | 100.00 | 120.00 | 140.00 | 160.00 | 180.00 | 185.00 |
| COTA TERRENO | 40.36 | 39.84 | 39.13 | 38.26 | 37.22 | 36.31  | 35.60  | 34.87  | 34.07  | 32.89  | 32.50  |
| COTA GREIDE  | 40.37 | 39.85 | 39.11 | 38.28 | 37.27 | 36.35  | 35.61  | 34.87  | 34.13  | 32.88  | 32.50  |
| ALTURA       | 0.01  | 0.01  | -0.02 | 0.02  | 0.05  | 0.04   | 0.01   | 0.00   | 0.06   | -0.01  | 0.00   |

02 PERFIL LONGITUDINAL  
ESCALA: H 1/500 | V 1/50

**LEGENDA - EM PLANTA**

- MEIO-FIO EXISTENTE
- MEIO-FIO PROJETADO
- CERCA
- EDIFICAÇÕES
- VEGETAÇÃO
- RAMPA DE ACESSIBILIDADE
- PISO PODOTÁTIL
- CURVA DE NÍVEL
- POSTE
- MURO
- ALINHAMENTO (ESTACAS)
- SENTIDO DO ESCOAMENTO

**NOTAS**

DATUM VERTICAL - ARBITRADO  
 SISTEMA DE COORDENADAS - SIRGAS (WGS84)  
 MERIDIANO CENTRAL - 39° W GR.  
 PROJEÇÃO UNIVERSAL DE MERCATOR (UTM) - ZONA 24M

**LEGENDA - EM PERFIL**

- TERRENO NATURAL
- TERRENO PROJETADO

**SINALIZAÇÃO VERTICAL**

- R-1 - PARADA OBRIGATORIA
- PLACA DE RUA

**SEÇÃO TIPO - PAVIMENTAÇÃO EM PEDRA TOSCA**

**LEGENDA:**

- 01 - PAVIMENTO EM PEDRA TOSCA SEM REJUNTAMENTO ENCRAVADO EM COLCHÃO DE AREIA
- 02 - VIA EXISTENTE REGULARIZADA
- 03 - MEIO-FIO EM CONCRETO PRÉ-MOLDADO ( $H_{mf} = 0.30$ ;  $L_{mf} = 0.15$ ) m
- 04 - SARJETA EM LASTRO DE CONCRETO ( $L_{sc} = 0.30$ ;  $H_{sc} = 0.03$ ) m
- 05 - PASSEIO EM CONCRETO ( $L_{pc} = 1.30$ ;  $H_{pc} = 0.05$ ) m
- 06 - EMBASAMENTO EM TIJOLO FURADO PARA CONTENÇÃO DO PASSEIO (0,20 x 0,20) m

**DETALHE DO MEIO-FIO**

**ASSINATURAS E APROVAÇÃO**

PROJETISTA: LEONARDO SILVEIRA LIMA  
 ENGENHEIRO CIVIL - RNP: 0601581067

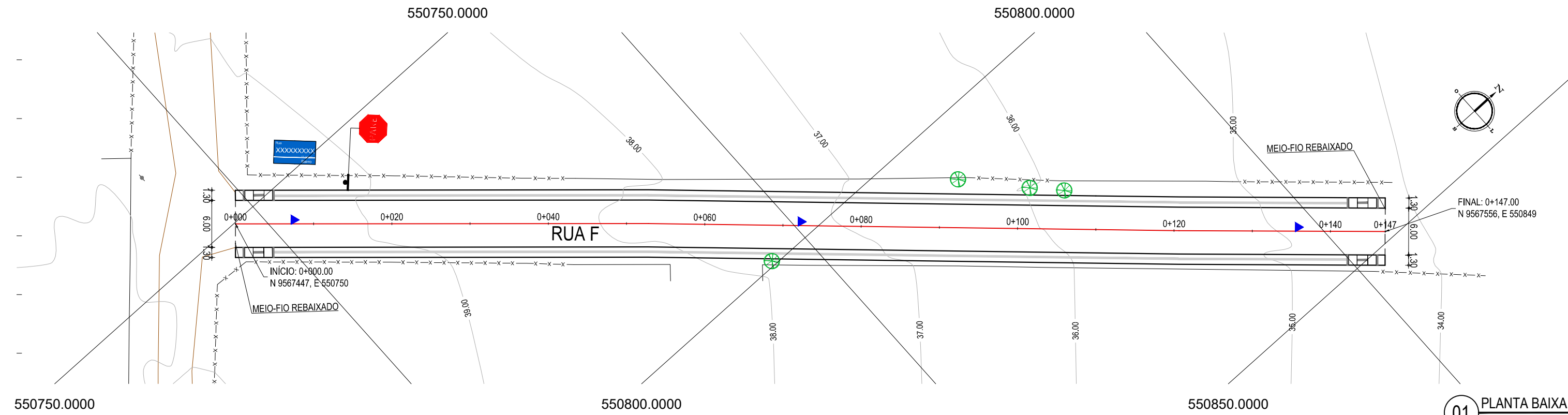
PROPRIETÁRIO:

APROVAÇÃO

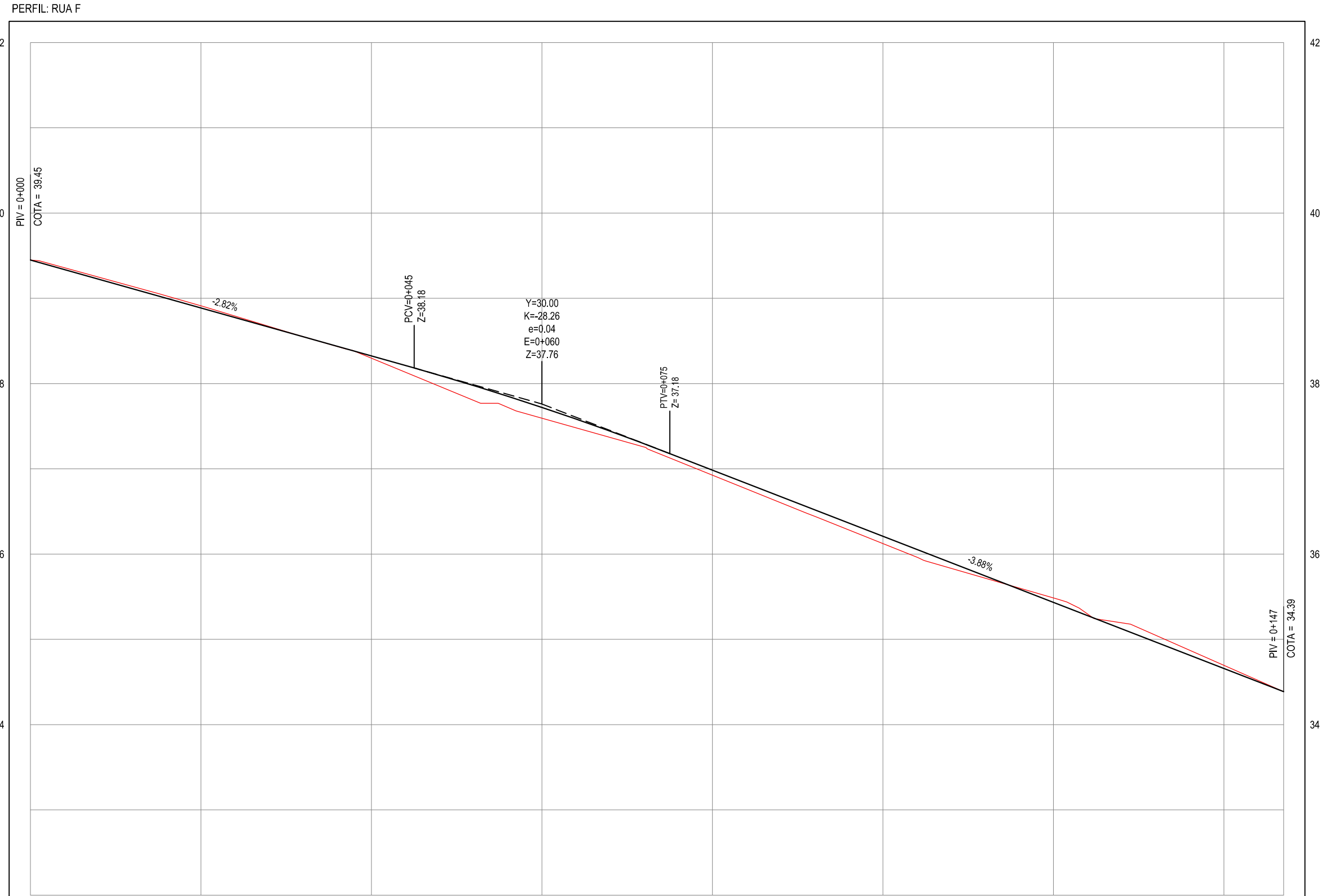
**GEO PAC** AV. PADRE ANTÔNIO TOMÁS, N.º 2420, SALA 301/002  
 BARRIO ALDEOTA | FORTALEZA - CE  
 FONE: 85 3241-3147 | EMAIL: GEO.PAC@GEO.PAC.COM.BR

PROPRIETÁRIO:  
**PREFEITURA MUNICIPAL DE ITAITINGA**  
 OBRA:  
**PAVIMENTAÇÃO DE PEDRA TOSCA EM DIVERSAS RUAS EM ITAITINGA**  
 PROJETO:  
**PAVIMENTAÇÃO EM PEDRA TOSCA NA RUA D**  
 CONTEÚDO:  
 PROJETO DE PAVIMENTAÇÃO, DRENAGEM SUPERFICIAL E CONSTRUÇÃO DE PASSEIOS  
 IDENTIFICAÇÃO DOS DESENHOS:  
 01. PLANTA BAIXA  
 02. PERFIL LONGITUDINAL

LOCAL: GERERAÚ - ITAITINGA / CE  
 DATA: JANEIRO/2019  
 PRANCHAS: 04/08  
 DESENHO: MATHEUS EVANGELISTA  
 ESCALA: INDICADA  
 CONTROLE: ITGA 2018-16



01 PLANTA BAIXA  
ESCALA: 1/500



| ESTACAS      | 0+000 | 0+020 | 0+040 | 0+060 | 0+080 | 0+100  | 0+120  | 0+140  | 0+147  |
|--------------|-------|-------|-------|-------|-------|--------|--------|--------|--------|
| DISTÂNCIA    | 0.00  | 20.00 | 40.00 | 60.00 | 80.00 | 100.00 | 120.00 | 140.00 | 147.00 |
| COTA TERRENO | 38.45 | 38.91 | 38.30 | 37.59 | 36.93 | 36.12  | 35.49  | 34.69  | 34.39  |
| COTA GREIDE  | 38.45 | 38.89 | 38.32 | 37.72 | 36.99 | 36.21  | 35.43  | 34.66  | 34.39  |
| ALTURA       | 0.00  | -0.02 | 0.03  | 0.13  | 0.06  | 0.09   | -0.05  | -0.04  | 0.00   |

02 PERFIL LONGITUDINAL  
ESCALA: H 1/500 | V 1/50

**LEGENDA - EM PLANTA**

- MEIO-FIO EXISTENTE
- MEIO-FIO PROJETO
- CERCA
- EDIFICAÇÕES
- VEGETAÇÃO
- RAMPA DE ACESSIBILIDADE
- PISO PODOTÁTIL
- CURVA DE NÍVEL
- POSTE
- MURO
- ALINHAMENTO (ESTACAS)
- SENTIDO DO ESCOAMENTO

**NOTAS**  
DATUM VERTICAL - ARBITRADO  
SISTEMA DE COORDENADAS - SIRGAS (WGS84)  
MERIDIANO CENTRAL - 39° W GR.  
PROJEÇÃO UNIVERSAL DE MERCATOR (UTM) - ZONA 24M

**LEGENDA - EM PERFIL**

- TERRENO NATURAL
- TERRENO PROJETO

**SINALIZAÇÃO VERTICAL**

- R-1 - PARADA OBRIGATORIA
- PLACA DE RUA

**SEÇÃO TIPO - PAVIMENTAÇÃO EM PEDRA TOSCA**

**LEGENDA:**  
01 - PAVIMENTO EM PEDRA TOSCA SEM REJUNTAMENTO ENCRAVADO EM COLCHÃO DE AREIA  
02 - VIA EXISTENTE REGULARIZADA  
03 - MEIO-FIO EM CONCRETO PRÉ-MOLDADO ( $H_{me} = 0.30$ ;  $L_{me} = 0.15$ ) m  
04 - SARJETADA EM LASTRO DE CONCRETO ( $L_{sc} = 0.30$ ;  $H_{sc} = 0.03$ ) m  
05 - PASSEIO EM CONCRETO ( $L_{pc} = 1.30$ ;  $H_{pc} = 0.05$ ) m  
06 - EMBASAMENTO EM TIJOLO FURADO PARA CONTENÇÃO DO PASSEIO (0,20 x 0,20) m

**DETALHE DO MEIO-FIO**

**ASSINATURAS E APROVAÇÃO**

PROJETISTA: LEONARDO SILVEIRA LIMA  
ENGENHEIRO CIVIL - RNP: 0601581067

PROPRIETÁRIO:

APROVAÇÃO

**GEO PAC** AV. PADRE ANTÔNIO TOMÁS, N.º 2420, SALA 301/302  
BARRIO ALDEOTA | FORTALEZA  
FONE: 85 3241-3147 | EMAIL: GEO.PAC@GEO.PAC.COM.BR

PROPRIETÁRIO:  
**PREFEITURA MUNICIPAL DE ITAITINGA**

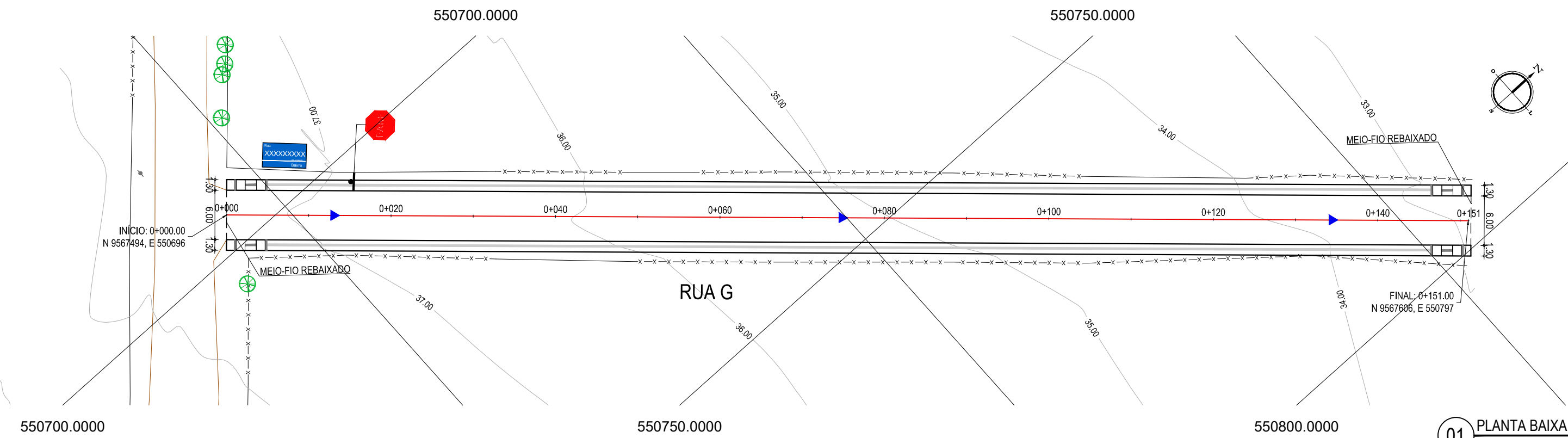
OBRA:  
**PAVIMENTAÇÃO DE PEDRA TOSCA EM DIVERSAS RUAS EM ITAITINGA**

PROJETO:  
**PAVIMENTAÇÃO EM PEDRA TOSCA NA RUA F**

CONTEÚDO:  
PROJETO DE PAVIMENTAÇÃO, DRENAGEM SUPERFICIAL E CONSTRUÇÃO DE PASSEIOS

IDENTIFICAÇÃO DOS DESENHOS:  
01. PLANTA BAIXA  
02. PERFIL LONGITUDINAL

LOCAL: GERERAÚ - ITAITINGA /CE  
DATA: JANEIRO/2019  
PRANCHA: 04/07  
DESENHO: MATHEUS EVANGELISTA  
ESCALA: INDICADA  
CONTROLE: ITGA 2018-16



01 PLANTA BAIXA  
ESCALA: 1/500

PERFIL: RUA G



|             |       |       |       |       |       |        |        |        |        |
|-------------|-------|-------|-------|-------|-------|--------|--------|--------|--------|
| ESTACAS     | 0+000 | 0+020 | 0+040 | 0+060 | 0+080 | 0+100  | 0+120  | 0+140  | 0+151  |
| STÂNCIA     | 0.00  | 20.00 | 40.00 | 60.00 | 80.00 | 100.00 | 120.00 | 140.00 | 151.00 |
| OTA TERRENO | 37.39 | 36.55 | 36.07 | 35.57 | 35.02 | 34.67  | 34.19  | 33.46  | 32.90  |
| OTA GREIDE  | 37.39 | 36.70 | 36.07 | 35.50 | 35.08 | 34.67  | 34.25  | 33.46  | 32.90  |
| TURA        | 0.00  | 0.16  | 0.00  | -0.04 | 0.06  | 0.00   | 0.07   | 0.01   | 0.00   |

02 PERFIL LONGITUDINAL  
ESCALA: H 1/500 | V 1/50

**LEGENDA - EM PLANTA**

- MEIO-FIO EXISTENTE
- MEIO-FIO PROJETADO
- CERCA
- EDIFICAÇÕES
- VEGETAÇÃO
- RAMPA DE ACESSIBILIDADE
- PISO PODOTÁTIL
- CURVA DE NÍVEL
- POSTE
- MURO
- ALINHAMENTO (ESTACAS)
- SENTIDO DO ESCOAMENTO

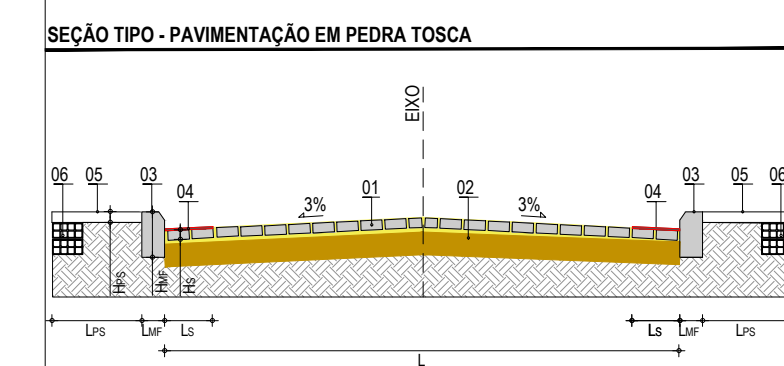
**NOTAS**  
DATUM VERTICAL - ARBITRADO  
SISTEMA DE COORDENADAS - SIRGAS (WGS84)  
MERIDIANO CENTRAL - 39° W GR.  
PROJEÇÃO UNIVERSAL DE MERCATOR (UTM) - ZONA 24M

**LEGENDA - EM PERFIL**

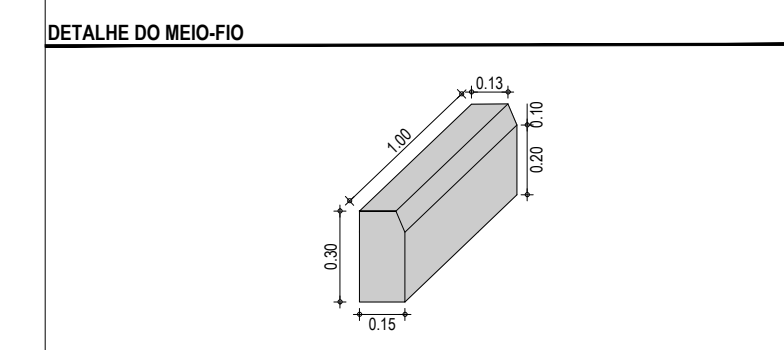
- TERRENO NATURAL
- TERRENO PROJETADO

**SINALIZAÇÃO VERTICAL**

- R-1 - PARADA OBRIGATÓRIA
- PLACA DE RUA



**LEGENDA:**  
01 - PAVIMENTO EM PEDRA TOSCA SEM REJUNTAMENTO ENCRAVADO EM COLCHÃO DE AREIA  
02 - VIA EXISTENTE REGULARIZADA  
03 - MEIO-FIO EM CONCRETO PRÉ-MOLDADO ( $H_{me} = 0.30$ ;  $L_{me} = 0.15$ ) m  
04 - SARJETA EM LASTRO DE CONCRETO ( $L_{sc} = 0.30$ ;  $H_{sc} = 0.03$ ) m  
05 - PASSEIO EM CONCRETO ( $L_{ps} = 1.30$ ;  $H_{ps} = 0.05$ ) m  
06 - EMBASAMENTO EM TIJOLO FURADO PARA CONTENÇÃO DO PASSEIO (0,20 x 0,20) m



**ASSINATURAS E APROVAÇÃO**

PROJETISTA: LEONARDO SILVEIRA LIMA  
ENGENHEIRO CIVIL - RNP: 0601581067

PROPRIETÁRIO:

APROVAÇÃO

**GEO PAC** AV. PADRE ANTÔNIO TOMÁS, N.º 2420, SALA 301/302  
BARRIO ALDEOTA | FORTALEZA - CE  
FONE: 85 3241-3147 | EMAIL: GEO.PAC@GEO.PAC.COM.BR

PROPRIETÁRIO:  
**PREFEITURA MUNICIPAL DE ITAITINGA**

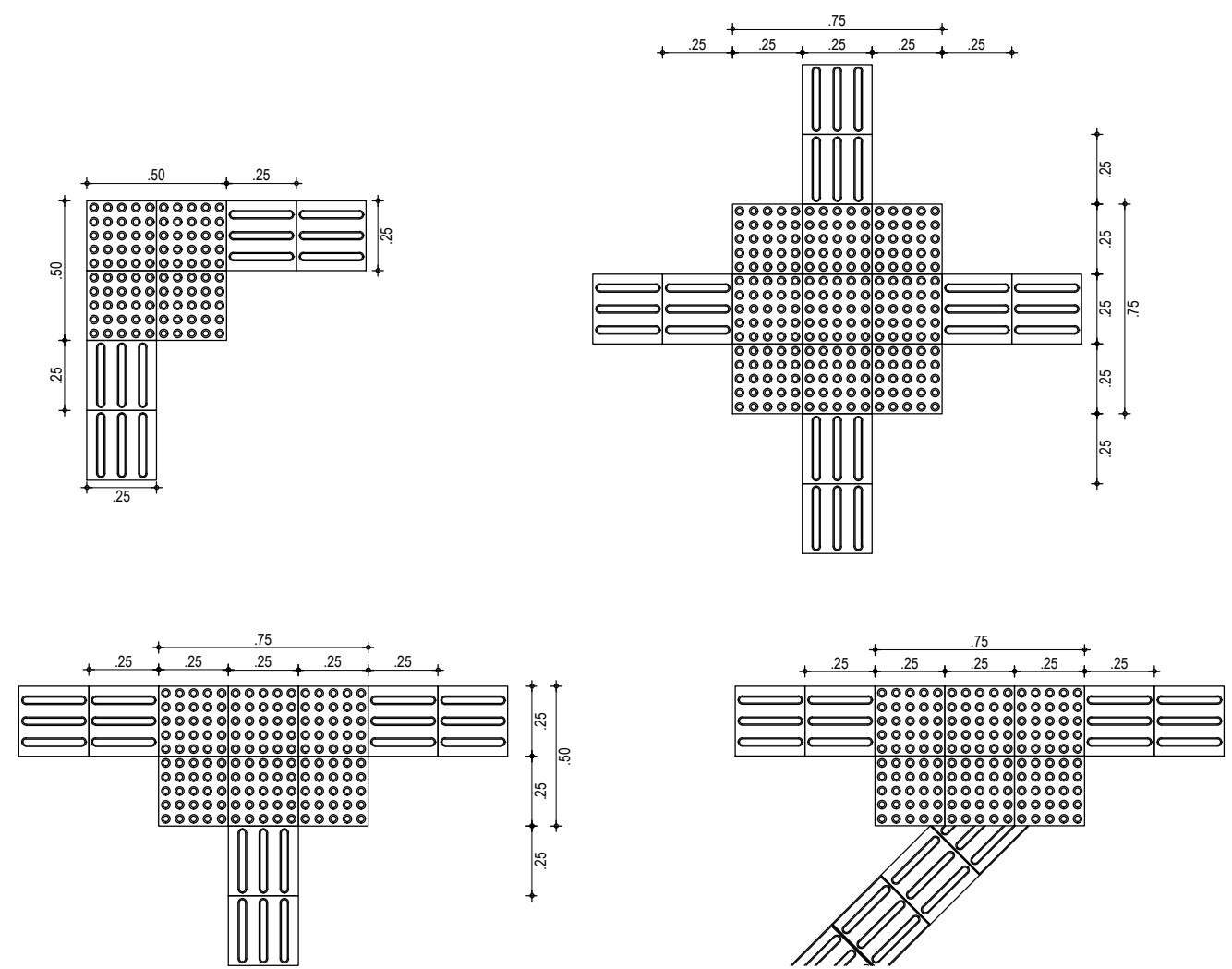
OBRA:  
**PAVIMENTAÇÃO DE PEDRA TOSCA EM DIVERSAS RUAS EM ITAITINGA**

PROJETO:  
**PAVIMENTAÇÃO EM PEDRA TOSCA NA RUA G**

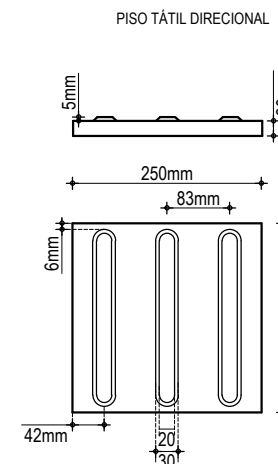
CONTEÚDO:  
PROJETO DE PAVIMENTAÇÃO, DRENAGEM SUPERFICIAL E CONSTRUÇÃO DE PASSEIOS  
IDENTIFICAÇÃO DOS DESENHOS:  
01. PLANTA BAIXA  
02. PERFIL LONGITUDINAL

|                                   |                       |                           |
|-----------------------------------|-----------------------|---------------------------|
| LOCAL:<br>GERERAU - ITAITINGA /CE | DATA:<br>JANEIRO/2019 | PRANCHA:<br>05/07         |
| DESENHO:<br>MATHEUS EVANGELISTA   | ESCALA:<br>INDICADA   | CONTROLE:<br>ITGA 2018-16 |

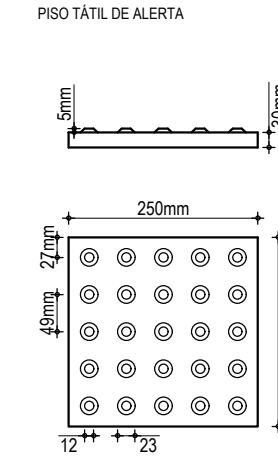




**01** EXEMPLOS DE APLICAÇÃO  
ESCALA: 1/25

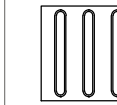


**02** DETALHE DO PISO TÁTIL DIRECIONAL  
ESCALA: 1/10



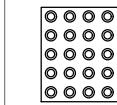
**03** DETALHE DO PISO TÁTIL DE ALERTA  
ESCALA: 1/10

ESPECIFICAÇÕES - PISO TÁTIL



A SINALIZAÇÃO TÁTIL DIRECIONAL

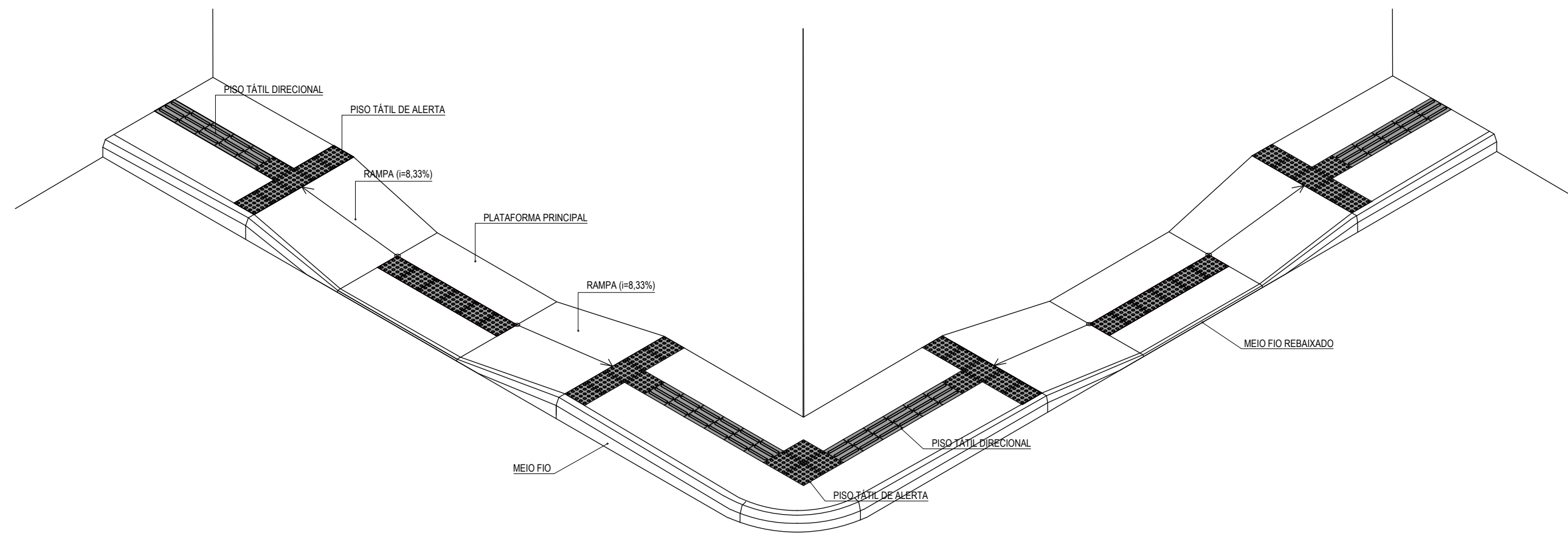
- A. TEXTURA COM SEÇÃO TRAPEZOIDAL;
- B. INSTALADA NO SENTIDO DO DESLOCAMENTO;
- C. A SEÇÃO É QUADRADA DE 25 CM;
- D. SUA COR DEVE SER DIFERENCIADA EM RELAÇÃO AO PISO ADJACENTE (COR MAIS ESCURA - PREFERÊNCIA);
- E. EM CASO DO PISO POSSUIR TEXTURA, UTILIZAR SINALIZAÇÃO DIRECIONAL LISA;
- F. O MATERIAL DEVERÁ SER RESISTENTE A ABRASÃO, IMPACTOS MECÂNICOS E AS INTEMPÉRIES, INCLUSIVE À MARESIÀ;
- G. DEVERÁ SER ASSENTADO COM MATERIAL APROPRIADO, EVITANDO O DESCOLAMENTO.



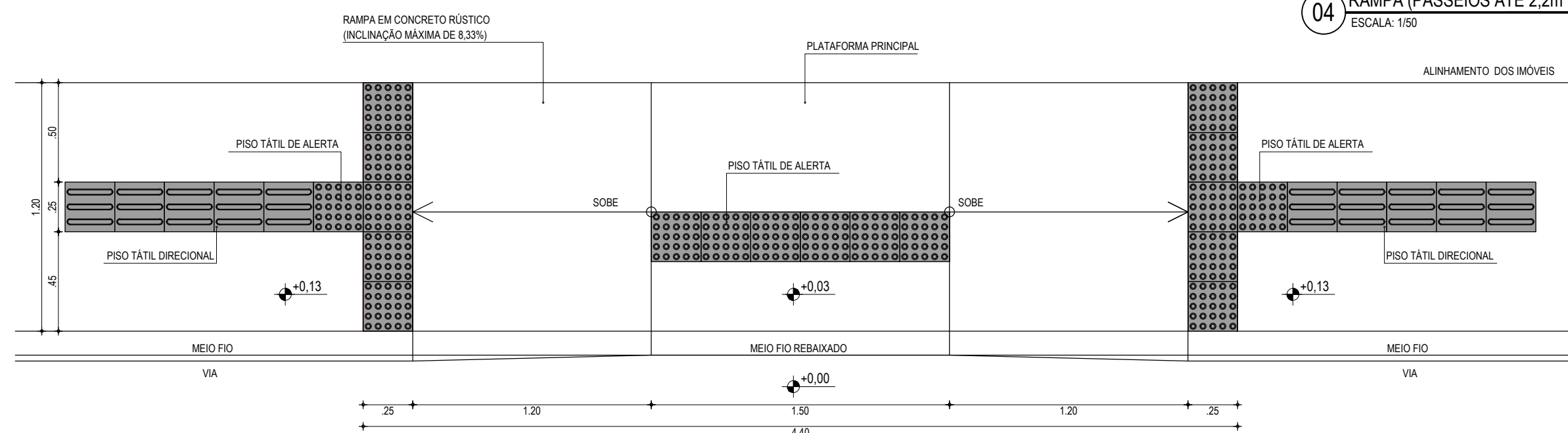
A SINALIZAÇÃO TÁTIL DE ALERTA

- A. TEXTURA COM CONJUNTOS DE RELEVOS TRONCO-CÔNICOS;
- B. INSTALADA SEGUNDO A NBR-9050/2004, POIS EXISTEM DIVERSAS SITUAÇÕES PARA SUA INSTALAÇÃO DE FORMA PERPENDICULAR AO SENTIDO DO DESLOCAMENTO;
- C. NÃO DEVE HAVER DESNÍVEL QUANDO INTEGRADAS;
- D. A SEÇÃO É QUADRADA DE 25 CM;
- E. SUA COR DEVE SER DIFERENCIADA EM RELAÇÃO AO PISO ADJACENTE (COR MAIS ESCURA - PREFERÊNCIA);
- F. EM CASO DO PISO POSSUIR TEXTURA, UTILIZAR SINALIZAÇÃO DIRECIONAL LISA;
- G. O MATERIAL DEVERÁ SER RESISTENTE A ABRASÃO, IMPACTOS MECÂNICOS E AS INTEMPÉRIES, INCLUSIVE À MARESIÀ;
- H. DEVERÁ SER ASSENTADO COM MATERIAL APROPRIADO, EVITANDO O DESCOLAMENTO.

EXEMPLO DE COMPOSIÇÃO TÁTIL DE ALERTA E DIRECIONAL



**04** RAMPA (PASSEIOS ATÉ 2,2m DE LARGURA)  
ESCALA: 1/50



**05** DETALHE - RAMPA DE LARGURA ATÉ 2,20m  
ESCALA: 1/25

ASSINATURAS E APROVAÇÃO

|  |               |
|--|---------------|
| PROJETISTA:  | PROPRIETÁRIO: |
| LEONARDO SILVEIRA LIMA<br>ENGENHEIRO CIVIL - RNP: 0601581067 |               |

|           |
|-----------|
| APROVAÇÃO |
|-----------|

**GEO PAC** AV. PADRE ANTÔNIO TOMÁS, N.º 2420, SALA 301/302  
BARRIO ALDEOTA | FORTALEZA  
FONE: 85 3241-3147 | EMAIL: GEO PAC@GEO PAC.COM.BR

PROPRIETÁRIO:  
**PREFEITURA MUNICIPAL DE ITAITINGA**

OBRA:  
**PAVIMENTAÇÃO DE PEDRA TOSCA EM DIVERSAS RUAS EM ITAITINGA**

PROJETO:  
**CONSTRUÇÃO DE PASSEIOS**

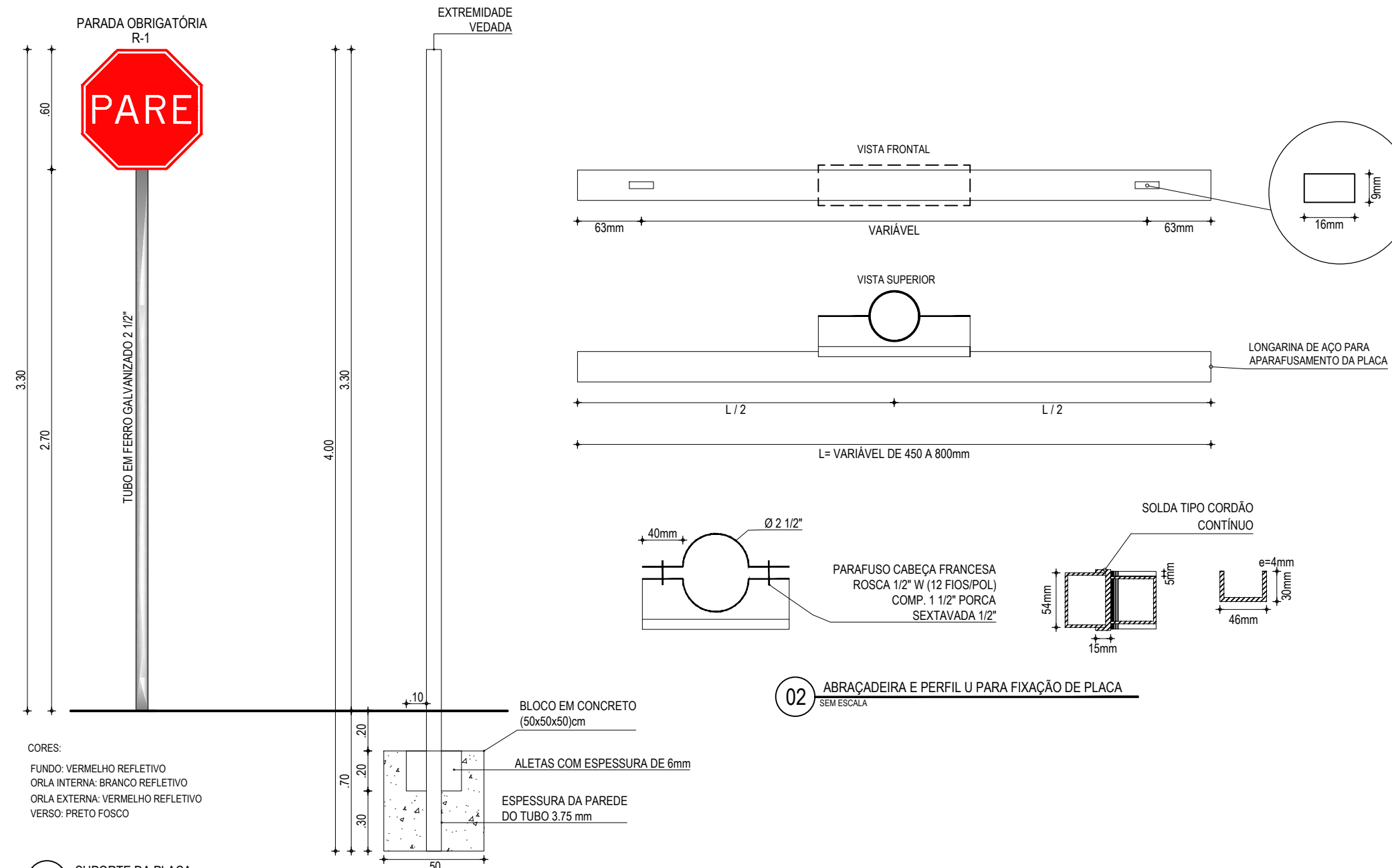
CONTEÚDO:  
**DETALHE DO PASSEIO ACESSÍVEL**

- IDENTIFICAÇÃO DOS DESENHOS:
- 01. EXEMPLOS DE APLICAÇÃO
  - 02. DETALHE DO PISO TÁTIL DIRECIONAL
  - 03. DETALHE DO PISO TÁTIL DE ALERTA
  - 04. RAMPA (PASSEIO ATÉ 2,20 DE LARGURA)
  - 05. DETALHE - RAMPA DE LARGURA ATÉ 2,20m

|                                    |                       |                           |
|------------------------------------|-----------------------|---------------------------|
| LOCAL:<br>GERERAÚ - ITAITINGA / CE | DATA:<br>JANEIRO/2019 | PRANCHAS:<br>06/07        |
| DESENHO:<br>MATHEUS EVANGELISTA    | ESCALA:<br>INDICADA   | CONTROLE:<br>ITGA 2018-16 |

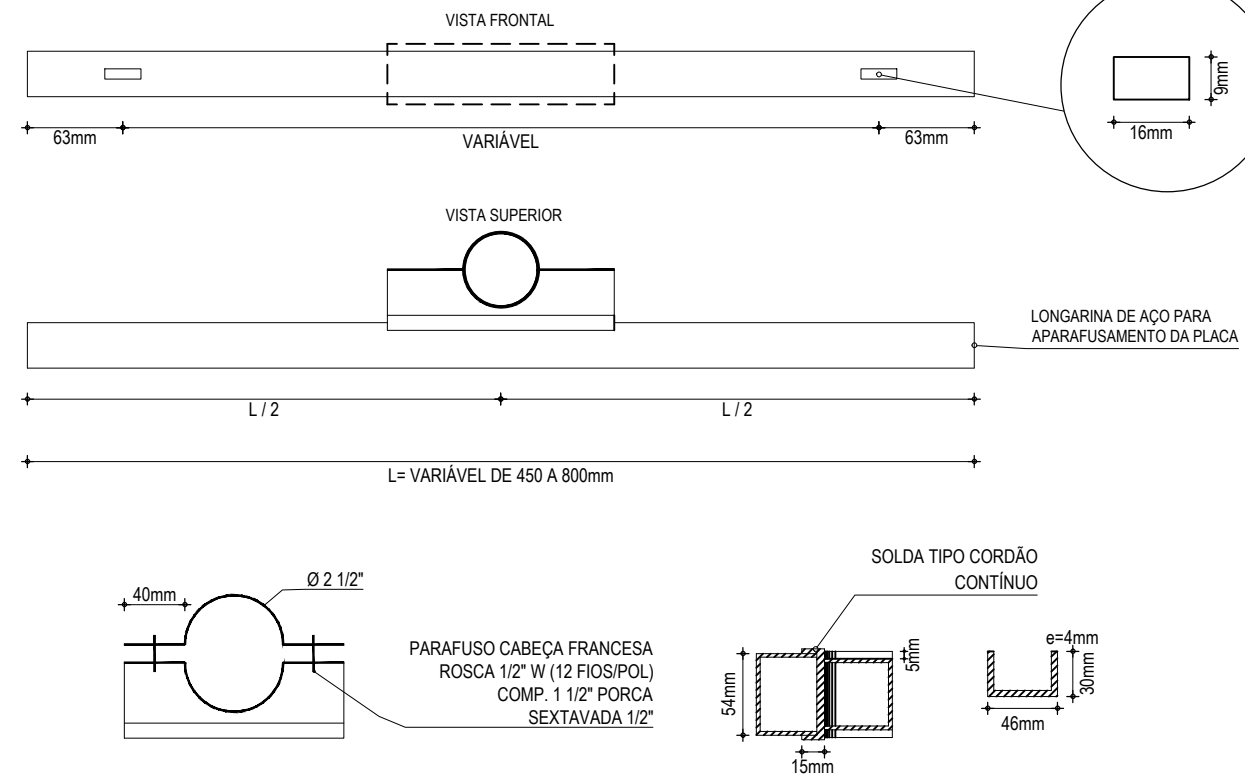
**NOTAS**

TODAS AS SOLDAS SERÃO EM CORDÃO CONTÍNUO NAS ARETAS DE CONTATO ENTRE AS PEÇAS SOLDADAS  
AS PEÇAS DEVERÃO SER FORNECIDAS E MONTADAS COM PARAFUSO, PORCA E ARRUELAS

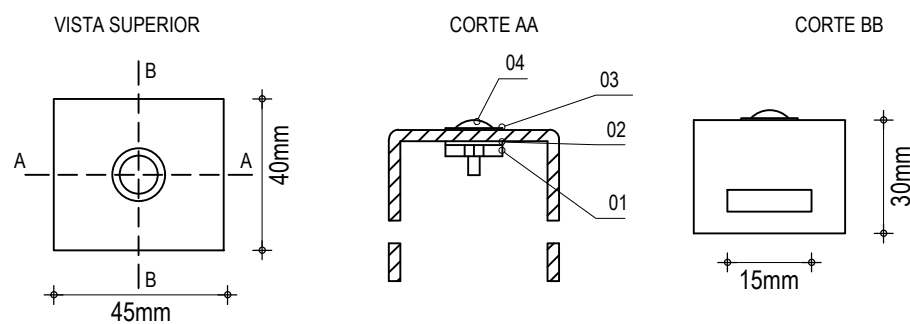


**CORES:**  
FUNDO: VERMELHO REFLETIVO  
ORLA INTERNA: BRANCO REFLETIVO  
ORLA EXTERNA: VERMELHO REFLETIVO  
VERSO: PRETO FOSCO

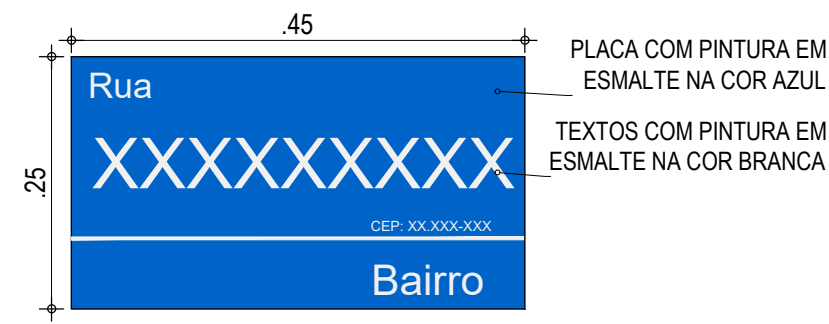
**01** SUPORTE DA PLACA  
SEM ESCALA



**02** ABRAÇADEIRA E PERFIL U PARA FIXAÇÃO DE PLACA  
SEM ESCALA

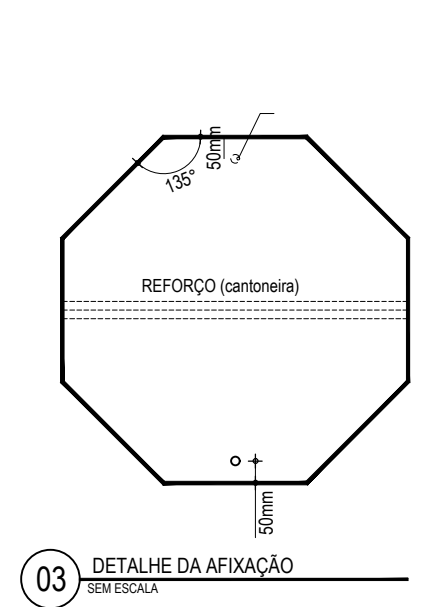


**04** BRAQUETE  
SEM ESCALA



**05** PLACA DE IDENTIFICAÇÃO DA RUA  
SEM ESCALA

| ITEM | DESCRIÇÃO                      | MEDIDAS        | QTDE. |
|------|--------------------------------|----------------|-------|
| 01   | PORCA SEXTAVADA                | W Ø1/4"        | 04    |
| 02   | ARRUELA DE PRESSÃO             | Ø1/4"          | 04    |
| 03   | ARRUELA LISA                   | Ø1/4"          | 04    |
| 04   | PARAF. CABEÇA REDONDA C/ FENDA | W Ø1/4" x 5/8" | 04    |



**03** DETALHE DA AFIXAÇÃO  
SEM ESCALA

**ASSINATURAS E APROVAÇÃO**

|  |               |
|--|---------------|
| PROJETISTA:  | PROPRIETÁRIO: |
| LEONARDO SILVEIRA LIMA<br>ENGENHEIRO CIVIL - RNP: 0601581067 |               |

|            |
|------------|
| APROVAÇÃO: |
|------------|

**GEO PAC** AV. PADRE ANTÔNIO TOMÁS, N° 2420, SALA 301/302  
BAIRRO ALDEOTA | FORTALEZA/CE  
FONE: 85 3241-3147 | EMAIL: GEOPAC@GEO PAC.COM.BR

|  |
|--|
| PROPRIETÁRIO:  |
| <b>PREFEITURA MUNICIPAL DE ITAITINGA</b>                         |
| OBRA:  |
| <b>PAVIMENTAÇÃO DE PEDRA TOSCA EM DIVERSAS RUAS EM ITAITINGA</b> |
| PROJETO:   |
| <b>PROJETO DE SINALIZAÇÃO</b>                                    |
| CONTEÚDO:  |
| <b>DETALHE DAS PLACAS DE SINALIZAÇÃO</b>                         |

|                                       |                                   |
|---------------------------------------|-----------------------------------|
| IDENTIFICAÇÃO DOS DESENHOS:           |                                   |
| 01. SUPORTE DA PLACA                  | 05. PLACA DE IDENTIFICAÇÃO DA RUA |
| 02. ABRAÇADEIRA E PERFIL PARA FIXAÇÃO |                                   |
| 03. DETALHE DA AFIXAÇÃO               |                                   |
| 04. BRAQUETE                          |                                   |

|                        |              |              |
|------------------------|--------------|--------------|
| LOCAL:                 | DATA:        | PRANCHA:     |
| GERERAÚ - ITAITINGA/CE | JANEIRO/2019 | 08/08        |
| DESENHO:               | ESCALA:      | CONTROLE:    |
| MATHEUS EVANGELISTA    | INDICADA     | ITGA 2018-16 |