

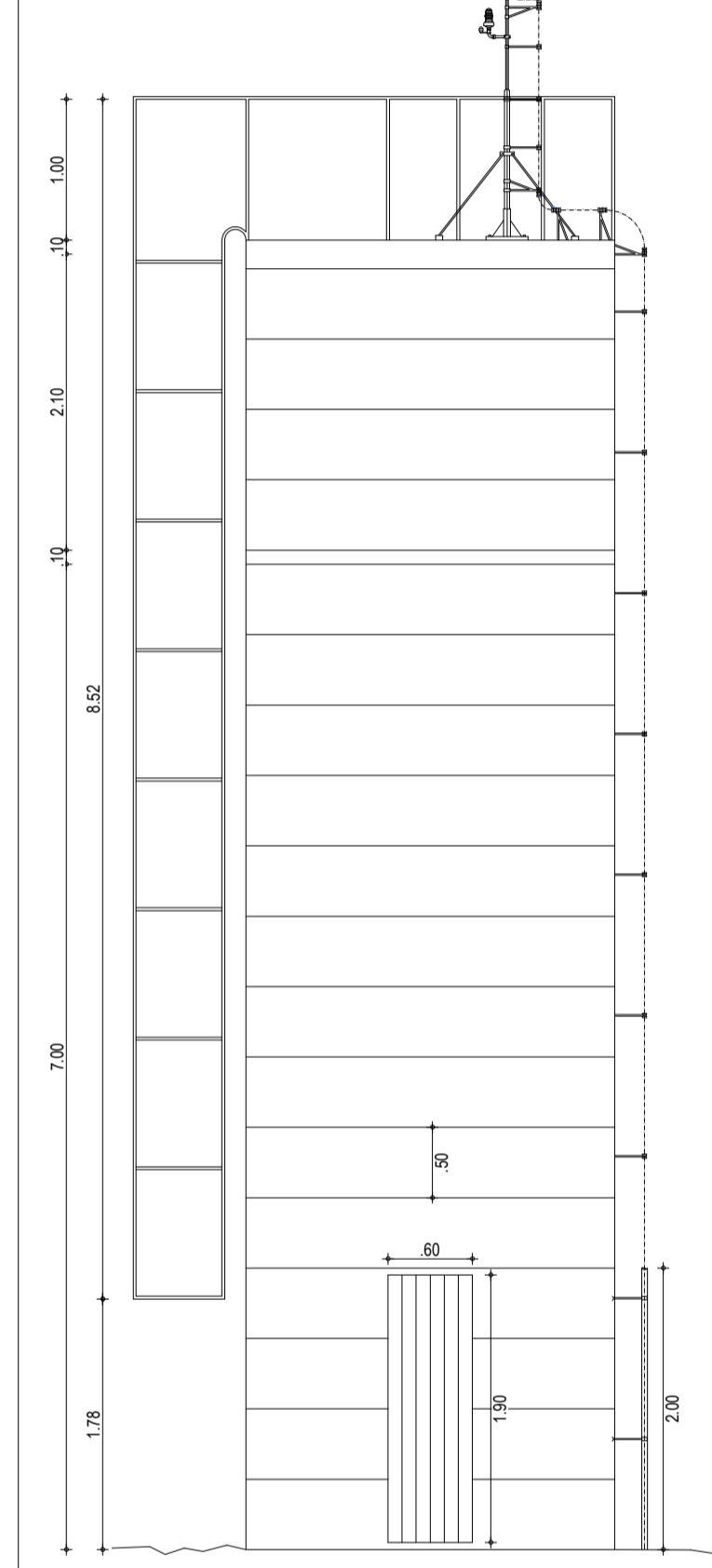
SISTEMA DE PROTEÇÃO CONTRA DESCARGAS ATMOSFÉRICAS
PRÉDIO, CASTELO D'ÁGUA E CAMPO DE FUTEBOL
 ESCALA: 1:200

LEGENDA	
00 034" x 14"	SUBIDA OU DESCIDA DA BARRA CHATA DE ALUMÍNIO - 3/4" x 1/4"
00 050	SUBIDA OU DESCIDA DO CABO DE COBRE NÚ DE 50mm ²
00 070	SUBIDA OU DESCIDA DO CABO DE COBRE NÚ DE 70mm ²
	BARRA CHATA DE ALUMÍNIO - 3/4" x 1/4"
⊗	CAPTOR TIPO FRANKLIN
⊞	POSTE DE CONCRETO CIRCULAR PARA ILUMINAÇÃO DO CAMPO ALTIMETRIA DE 22,5 METROS COM CRUZETAS PARA FIXAÇÃO DAS LUMINÁRIAS. POSSUI SEIS PROJETORES PARA LÂMPADA VAPOR METÁLICO DE 1.000W. PREVER UTILIZAÇÃO DE REATOR DE ALTO FATOR DE POTÊNCIA.
○	INDICAÇÃO DE COLLUNA QUE DESCE E SOBE, RESPECTIVAMENTE

OBSERVAÇÃO

- FOI PROJETADO PARA A EDIFICAÇÃO LIMA GAYOLA FARADAY COM 14 DESCIDAS EXTERNAS ATRAVÉS DE BARRA CHATA DE ALUMÍNIO 3/4"x1/4".
- PARA A CAIXA D'ÁGUA TEM-SE UM CAPTOR FRANKLIN COM 2 DESCIDAS EXTERNAS EM CABO DE COBRE NÚ 50mm². AS DESCIDAS IRÃO INTERLIGAR-SE A UM TERMINAL DE COMPRESSÃO ESTANHADO DE 50mm² A SER EMBUTIDO EM ELETRODUTO DE PVC RÍGIDO DE Ø2" E NOS AMBIENTES DE TRÁFEGO DE VEÍCULOS DEVERÁ RECEBER TAMBÉM PROTEÇÃO MECÂNICA EM ELETRODUTO DE AÇO GALVANIZADO DE 1,12".
- TODAS AS CONEXÕES DEVERÃO SER FEITAS COM SOLDA EXOTÉRMICA.
- A MEDIDA DO NÍVEL DE ATERRAMENTO NÃO PODERÁ ULTRAPASSAR A 10 OHMS EM QUALQUER ÉPOCA DO ANO.
- DEVERÁ SER FEITA VISTORIA ANUAL NO SISTEMA DE PARA-RAIOS.
- O SISTEMA DE SPDA SERÁ INDEPENDENTE DE OUTROS SISTEMAS DE ALARME EXISTENTES NA UNIDADE.

CASTELO D'ÁGUA - VISTA FRONTAL



ASSINATURAS E APROVAÇÃO

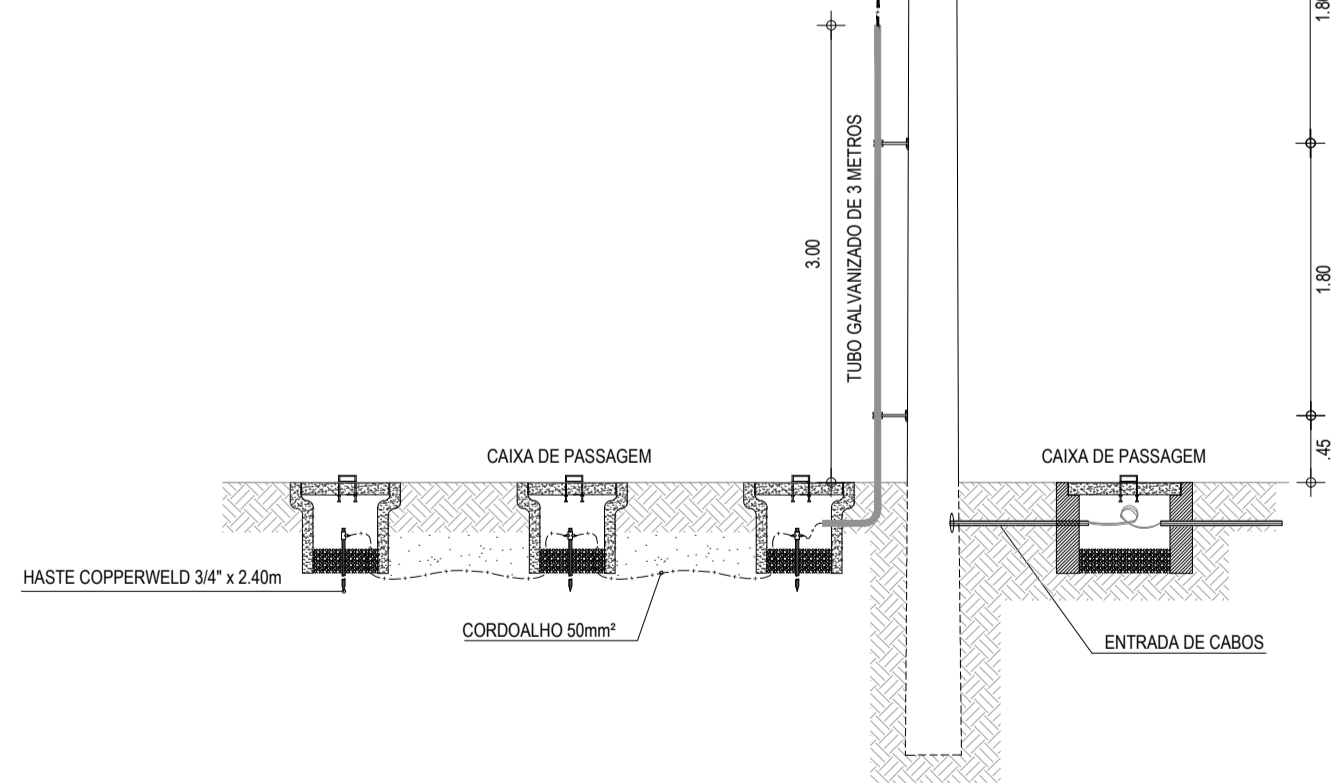
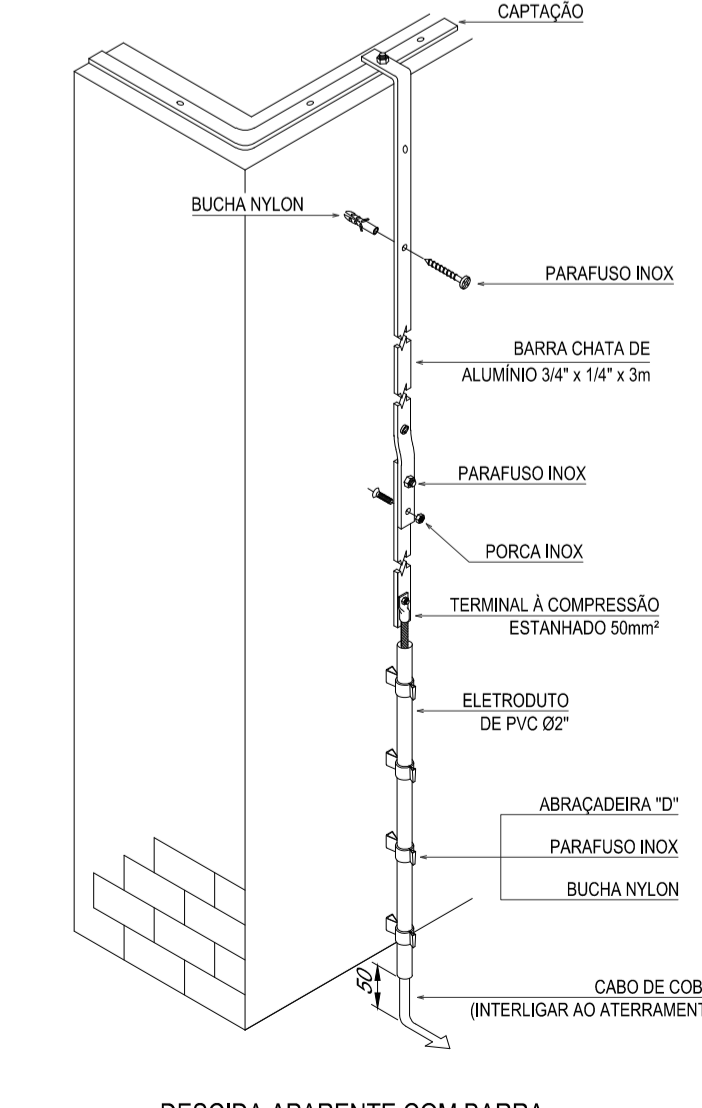
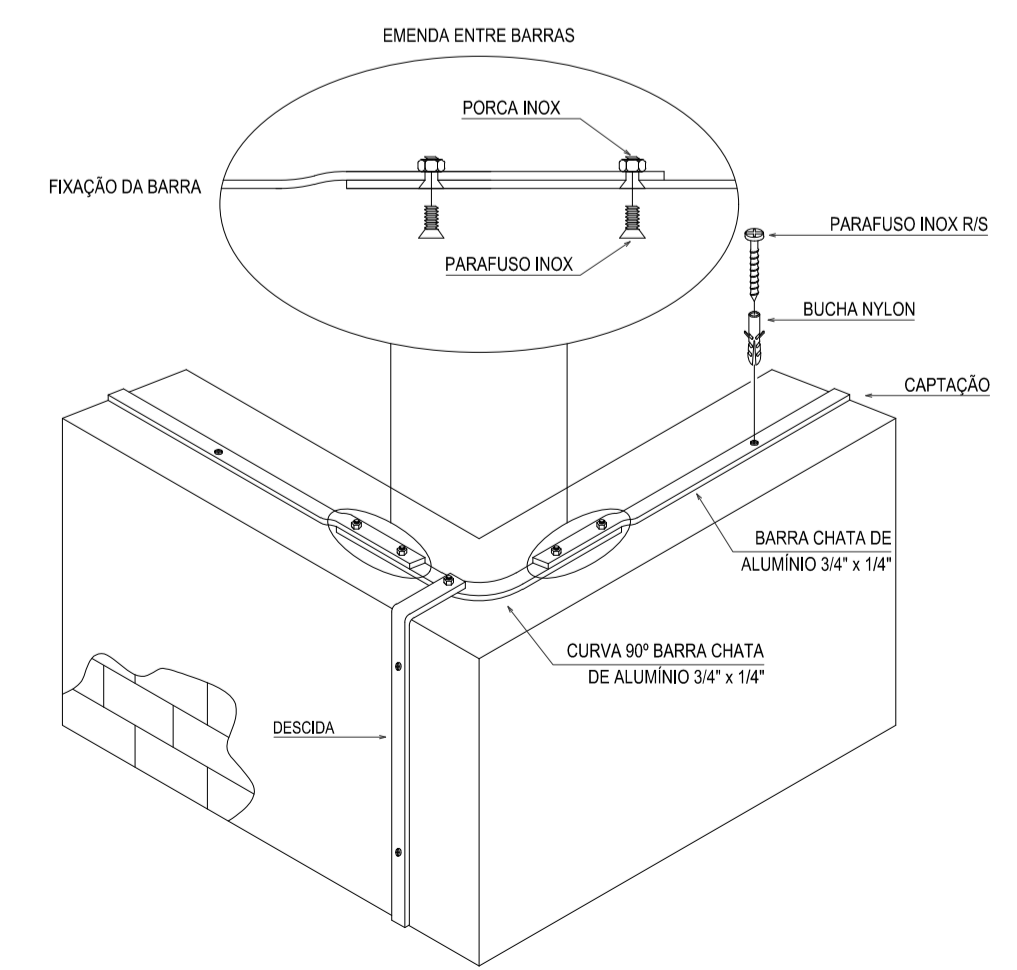
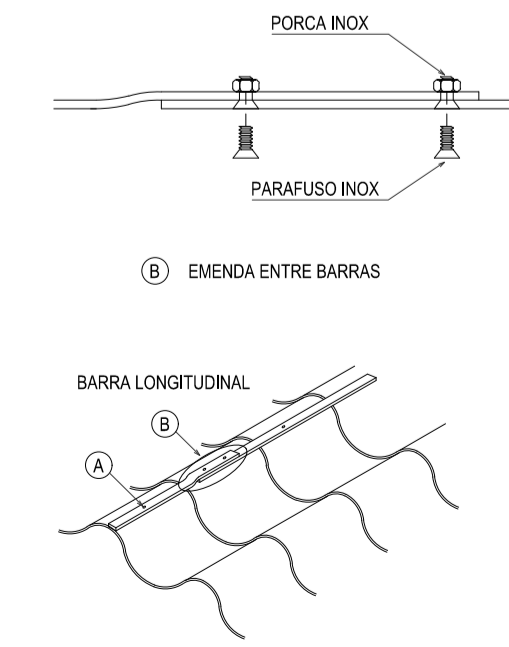
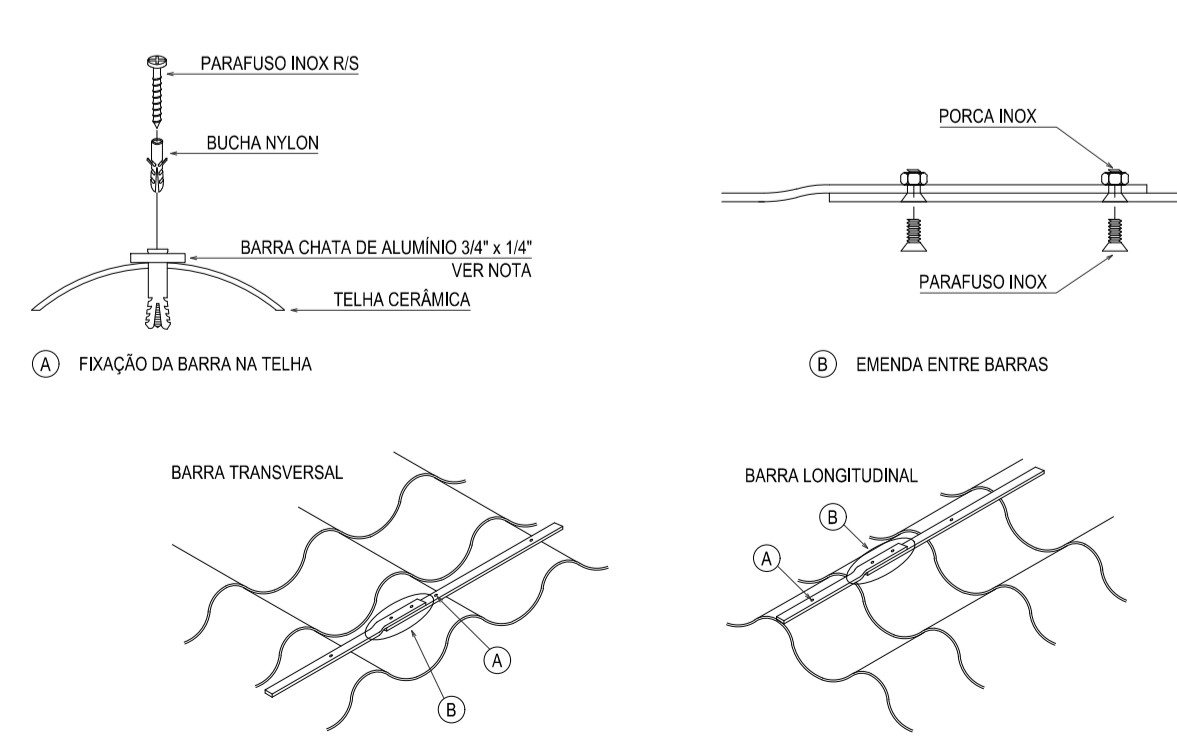
PROJETA: _____ PROPRIETÁRIO: _____
 GESSICA DA SILVA MATIAS
 ARQUITETA E URBANISTA - CAU/CE. 190273-3

GEO PAC AVENIDA PADRE ANTONIO TOMAS, N.º 240, SALA 01
 BARRIO ALZATEIA, FORTALEZA
 FONE: 95 244 31 41 | EMAIL: GEO.PAC@GEO.PAC.COM.BR

PROPRIETÁRIO: PREFEITURA MUNICIPAL DE ITAITINGA
 PROJETO: CONSTRUÇÃO DE UM ESTÁDIO DE FUTEBOL EM ITAITINGA
 TÍTULO: CONSTRUÇÃO DE UM ESTÁDIO DE FUTEBOL
 CONTEÚDO: PREVENÇÃO E COMBATE A INCÊNDIO

IDENTIFICAÇÃO DOS DESENHOS:
 SPDA - PRÉDIO, CASTELO D'ÁGUA E CAMPO DE FUTEBOL
 ÁREA EDIFICADA: 215,94 m²
 ÁREA TOTAL DO TERRENO: 7.519,33 m²
 RST: 000007634915

EDIC: GERARAU - ITAITINGACE DATA: SETEMBRO/2016 PRONCHA: 03/03
 DESENHO: DANIEL MOREIRA ESCALA: INDICADA CONTROLE: ITGA - 18 18



FIXAÇÃO DE BARRA CHATA DE ALUMÍNIO EM TELHA CERÂMICA
SEM ESCALA

CAPTAÇÃO COM BARRA CHATA DE ALUMÍNIO
SEM ESCALA

DESCIDA APARENTE COM BARRA CHATA DE ALUMÍNIO 3/4" x 1/4" INTERLIGANDO CAPTAÇÃO EM BARRA CHATA AO ATERRAMENTO
SEM ESCALA

VISTA FRONTAL DO POSTE DE ILUMINAÇÃO DO CAMPO
SEM ESCALA

NOTA: USAR SILICONE NA IMPERMEABILIZAÇÃO DAS PERFURAÇÕES

NOTA: USAR POLIURETANO NA IMPERMEABILIZAÇÃO DAS PERFURAÇÕES