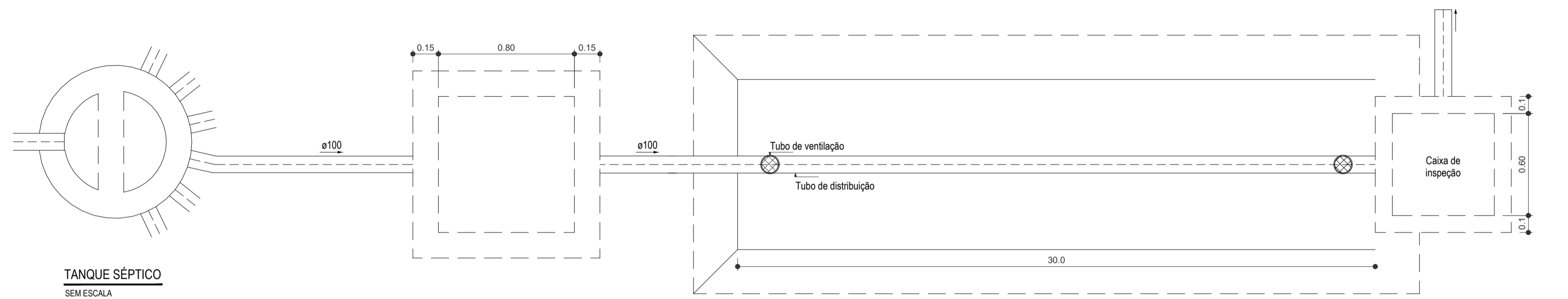
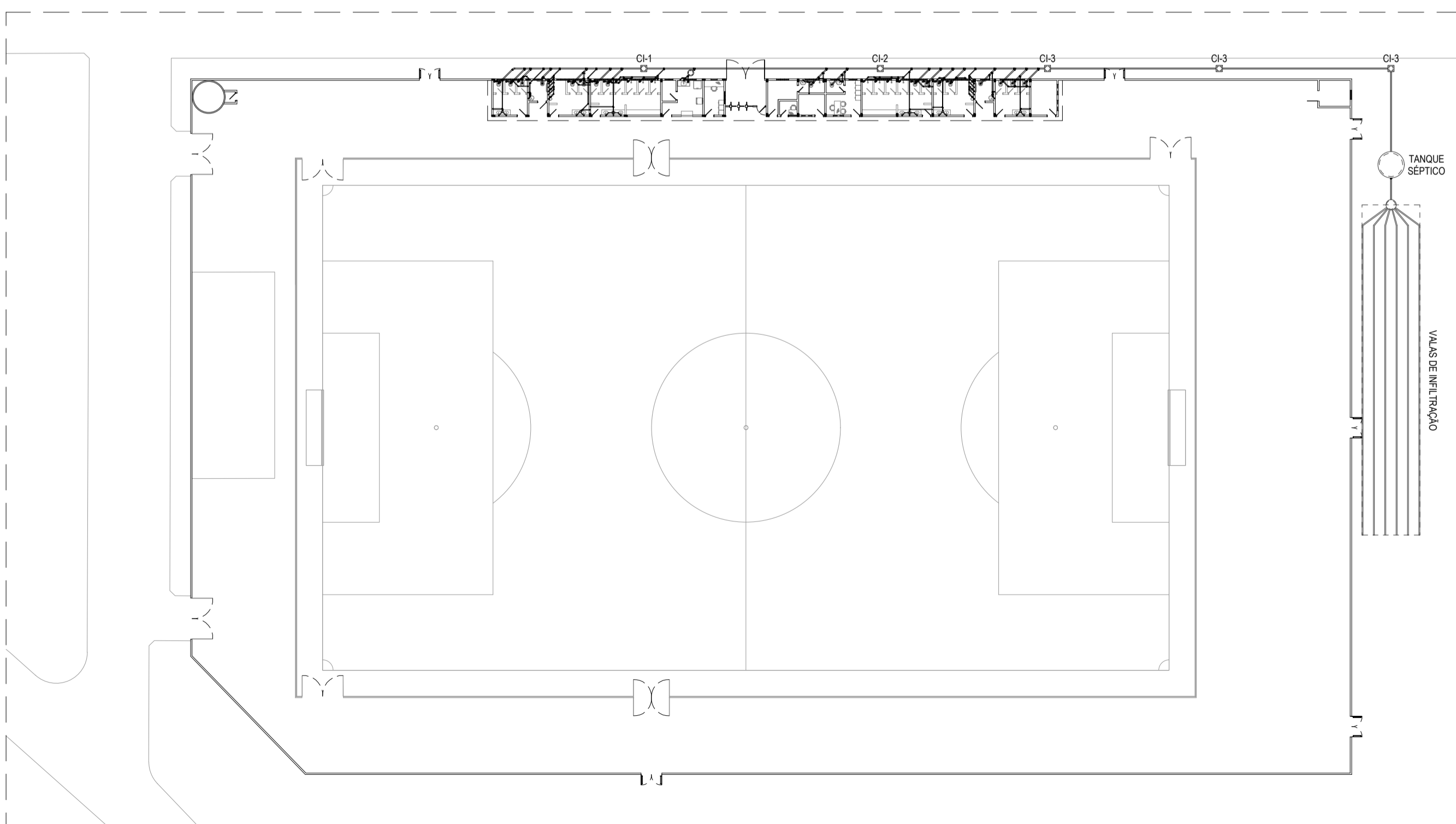
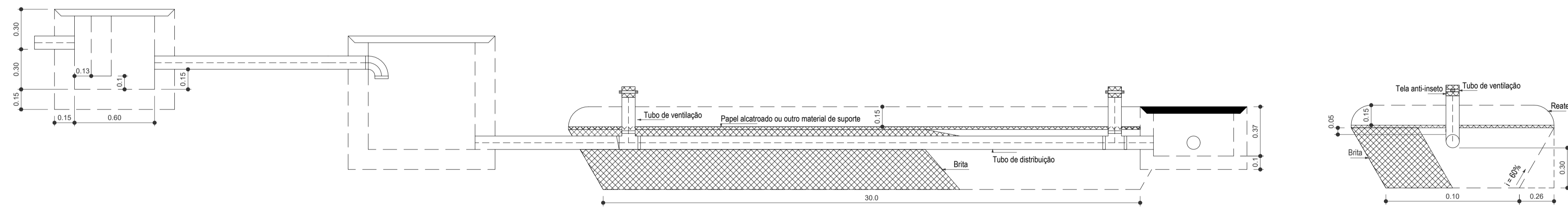


INSTALAÇÕES SANITÁRIAS DO PAV. TÉRREO
ESCALA: 1/100



CAIXA DE INSPEÇÃO
SEM ESCALA

VALA DE INFILTRAÇÃO
SEM ESCALA



SITUAÇÃO - INSTALAÇÕES SANITÁRIAS
SEM ESCALA

LEGENDA	
00mm 0,0%	INDICAÇÃO DA BITOLA DO TUBO INDICAÇÃO DO SENTIDO DE FLUXO DO TUBO INDICAÇÃO DA INCLINAÇÃO DO TUBO
—	TUBO PVC
⊕	PONTOS SANITÁRIOS
○	VASO SANITÁRIO COM JOELHO DE 90°
◁	JOELHO 45°
↘	CURVA DE 45° LONGA
⊥	JUNÇÃO SIMPLES
⊥	JUNÇÃO SIMPLES COM REDUÇÃO
⊥	TÉ SANITÁRIO
⊥	JOELHO DE 90° - COLUNA
⊥	CURVA DE 90° CURTA - COLUNA
⊥	JOELHO DE 90° - COLUNA
⊥	RAMAS DE VENTILAÇÃO
⊥	RAMAS DE VENTILAÇÃO EM CRUZ
⊥	CAIXA SIFONADA 100x100x50
⊥	CAIXA SIFONADA 150x150x50
⊥	CAIXA DE GOROURA, CAIXA DE DÍPTICA, DIÂMETRO INTERNO DE 40cm, PARTE SUPERIOR DO SEPTO DE 20cm, CAPACIDADE DE 18 LITROS, EM ALVENARIA E TAMPA DE CONCRETO.
⊥	CAIXA DE INSPEÇÃO, 60x60cm, COM PROFUNDIDADE MÍNIMA DE 100cm, EM ALVENARIA E TAMPA DE CONCRETO.
⊥	COLUNA DE VENTILAÇÃO
⊥	INDICAÇÃO DE COLUNA QUE DESCE E SOBE, RESPECTIVAMENTE.

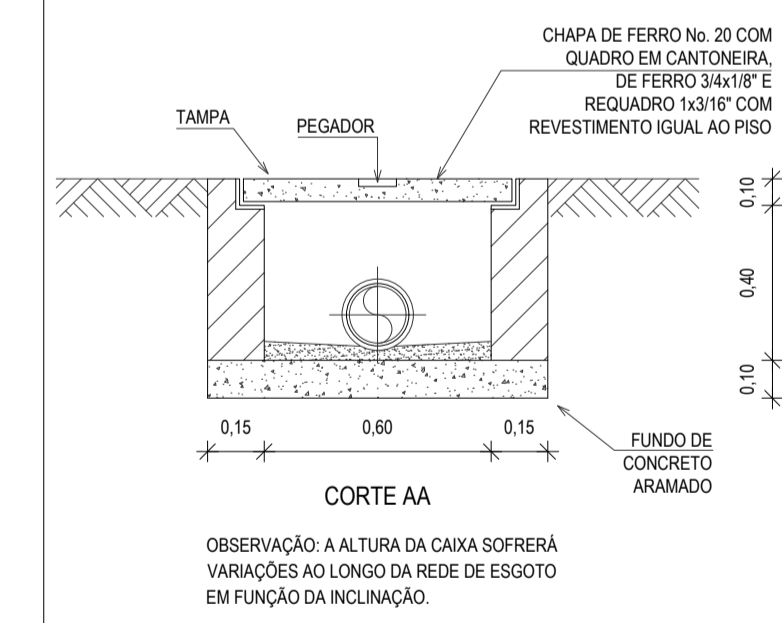
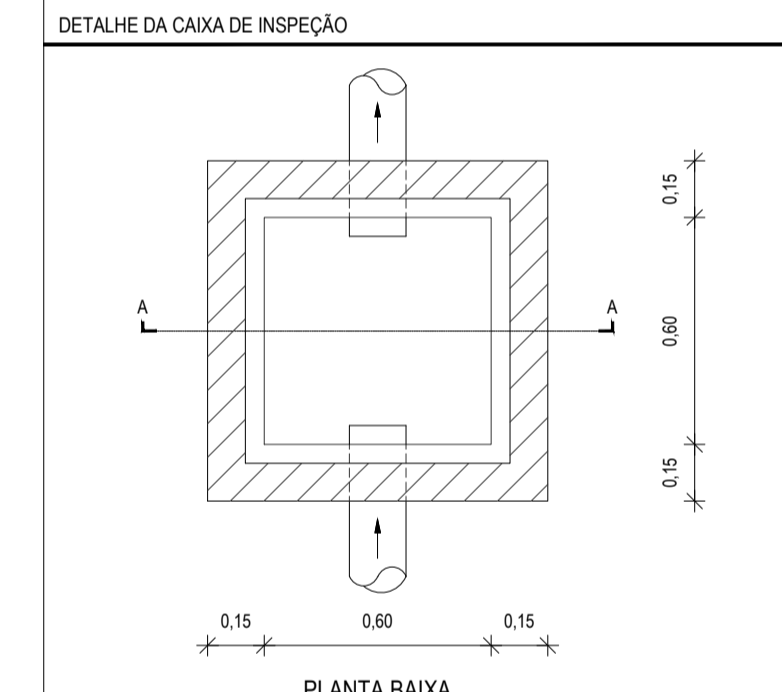
OBSERVAÇÕES DAS INSTALAÇÕES SANITÁRIAS

01. RAMAIS E COLUNAS DE ESGOTO: PVC PONTA E BOLSA COM ANEL DE BORRACHA.

02. PONTOS DE UTILIZAÇÃO
REDE DE ESGOTO: JOELHOS 90° SÉRIE NORMAL EM SISTEMA ELÁSTICO.
(RECEBEM ANEL DE BORRACHA).

03. TUBULAÇÃO
REDE DE ESGOTO: TUBO PVC RÍGIDO SÉRIE NORMAL.
JUNTAS EM SISTEMA SOLDÁVEL (ACEITAM ADESIVO PLÁSTICO)
PARA TRENCHOS ATERRADOS NO PISO.
COLUNAS EM PVC RÍGIDO TENDO PONTA E BOLSA COM ANEL DE BORRACHA.

04. INCLINAÇÕES MÍNIMAS
RAMAIS DE DESCARGA E ESGOTO (DECLIVE):
- 2,0% PARA TUBOS COM DIÂMETROS IGUAL OU INFERIOR A ø75mm.
- 1,0% PARA TUBOS COM DIÂMETROS IGUAL OU SUPERIOR A ø100mm.
- RAMAIS DE VENTILAÇÃO (ACLIVE): 1,0% PARA TUBOS
COM DIÂMETROS IGUAL OU INFERIOR A ø75mm.



OBSERVAÇÃO: A ALTURA DA CAIXA SOFRERÁ
VARIAÇÕES AO LONGO DA REDE DE ESGOTO
EM FUNÇÃO DA INCLINAÇÃO.

ASSINATURAS E APROVAÇÃO

PROJETISTA: GESSICA DA SILVA MATIAS
ARQUITETA E URBANISTA - CAUC: 1902753

PROPRIETÁRIO: PREFEITURA MUNICIPAL DE ITAITINGA

PROPRIETÁRIO: PREFEITURA MUNICIPAL DE ITAITINGA

SERIE: CONSTRUÇÃO DE UM ESTÁDIO DE FUTEBOL EM ITAITINGA

PROJETO: CONSTRUÇÃO DE UM ESTÁDIO DE FUTEBOL

CONTEÚDO: INSTALAÇÕES HIDROSSANITÁRIAS

IDENTIFICAÇÃO DOS DESENHOS:
INSTALAÇÕES SANITÁRIAS
DETALHES SANITÁRIOS
DETALHE E CORTE DA FOSSA E SUMIDOURO