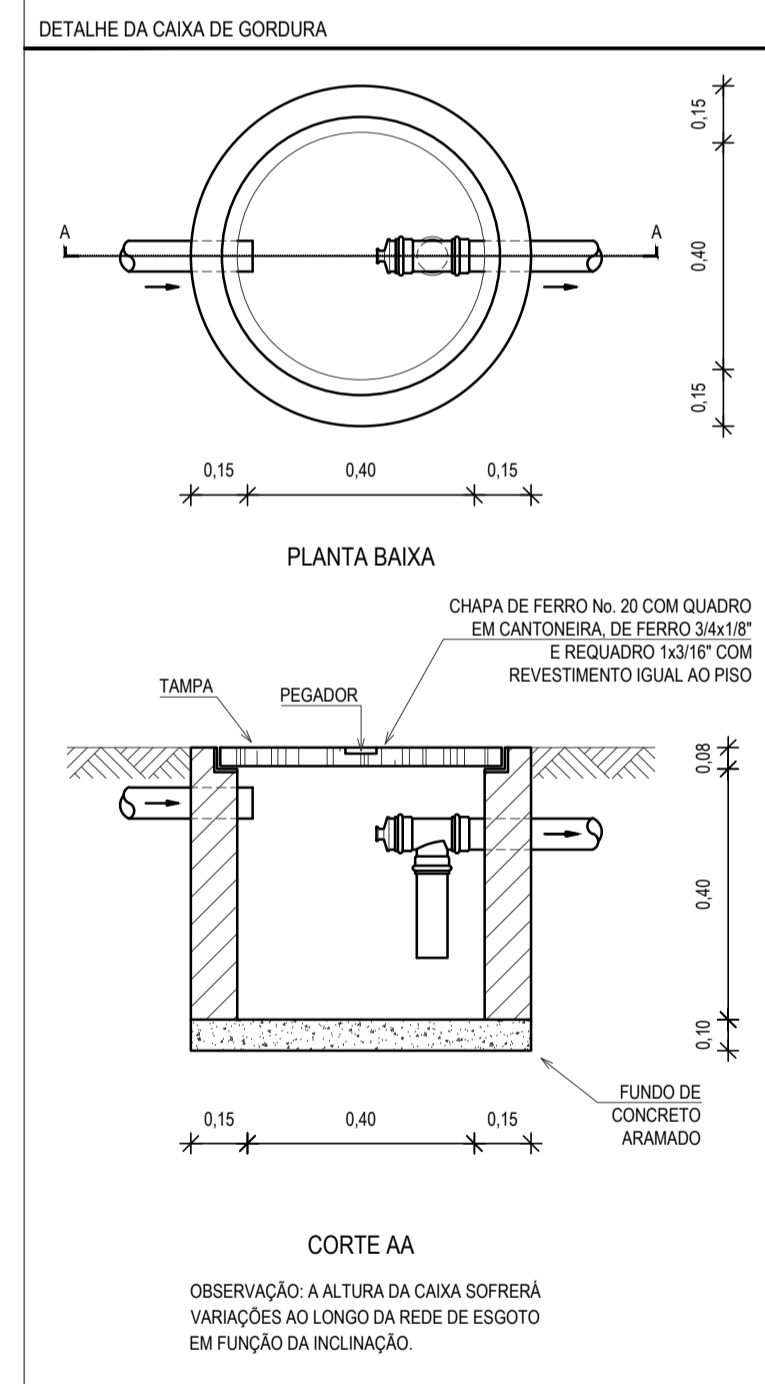


LEGENDA DAS INSTALAÇÕES SANITÁRIAS	
100mm	INDICAÇÃO DA BITOLA DO TUBO
0.0%	INDICAÇÃO DO SENTIDO DE FLUXO DO TUBO
1.0%	INDICAÇÃO DA INCLINAÇÃO DO TUBO
—	TUBO PVC
⊕	PONTOS SANITÁRIOS
○	VASO SANITÁRIO COM JOELHO DE 90°
◁	JOELHO 45°
⤵	CURVA DE 45° LONGA
⊕	JUNÇÃO SIMPLES
⊕	JUNÇÃO SIMPLES COM REDUÇÃO
⊕	TE SANITÁRIO
⊕	JOELHO DE 90° - COLLINA
⊕	CURVA DE 90° CURTA - COLLINA
⊕	JOELHO DE 90° - COLLINA
⊕	RAMAIS DE VENTILAÇÃO
⊕	RAMAIS DE VENTILAÇÃO EM CRUZ
⊕	CAIXA SIFONADA 100x100x50
⊕	CAIXA SIFONADA 150x150x50
⊕	CAIXA DE GORDURA, CILÍNDRICA, DIÂMETRO INTERNO DE 40mm, PARTE SUPERIOR DO SEPTO DE 20mm, CAPACIDADE DE 18 LITROS, EM ALVENARIA E TAMPA DE CONCRETO.
⊕	CAIXA DE INSPEÇÃO, 60x60cm, COM PROFUNDIDADE MÍNIMA DE 100mm, EM ALVENARIA E TAMPA DE CONCRETO.
⊕	COLUNA DE VENTILAÇÃO
⊕	INDICAÇÃO DE COLLINA QUE DESCE E SOBE, RESPECTIVAMENTE.

- OBSERVAÇÕES DAS INSTALAÇÕES SANITÁRIAS**
- RAMAIS E COLLINAS DE ESGOTO: PVC PONTA E BOLSA COM ANEL DE BORRACHA.
 - PONTOS DE UTILIZAÇÃO: REDE DE ESGOTO: JOELHOS 90° SÉRIE NORMAL EM SISTEMA ELÁSTICO. (RECEBEM ANEL DE BORRACHA).
 - TUBULAÇÃO: REDE DE ESGOTO: TUBO PVC RÍGIDO SÉRIE NORMAL. JUNTAS EM SISTEMA SOLDÁVEL (ACETAM ADESIVO PLÁSTICO) PARA TRECOS ATERROSOS NO PISO. COLLINAS EM PVC RÍGIDO TENDO PONTA E BOLSA COM ANEL DE BORRACHA.
 - INCLINAÇÕES MÍNIMAS: RAMAIS DE DESCARGA E ESGOTO (DECLIVE): - 2.0% PARA TUBOS COM DIÂMETROS IGUAL OU INFERIOR A $\varnothing 75$ mm. - 1.0% PARA TUBOS COM DIÂMETROS IGUAL OU SUPERIOR A $\varnothing 100$ mm. - RAMAIS DE VENTILAÇÃO (ACLIVE): 1.0% PARA TUBOS COM DIÂMETROS IGUAL OU INFERIOR A $\varnothing 75$ mm.



ASSINATURAS E APROVAÇÃO

PROJETISTA: _____ PROPRIETÁRIO: _____

GESSICA DA SILVA MATIAS
ARQUITETA E URBANISTA - CAU/CE. 190273-3

PROPRIETÁRIO:
PREFEITURA MUNICIPAL DE ITAITINGA

OBJETO:
CONSTRUÇÃO DE UM ESTÁDIO DE FUTEBOL EM ITAITINGA

PROJETISTAS:
CONSTRUÇÃO DE UM ESTÁDIO DE FUTEBOL

CORTE/DETALE:
INSTALAÇÕES HIDROSSANITÁRIAS

IDENTIFICAÇÃO DOS DESENHOS:
DETALHE HIDRÁULICOS E ISOMÉTRICOS
DETALHE SANITÁRIOS