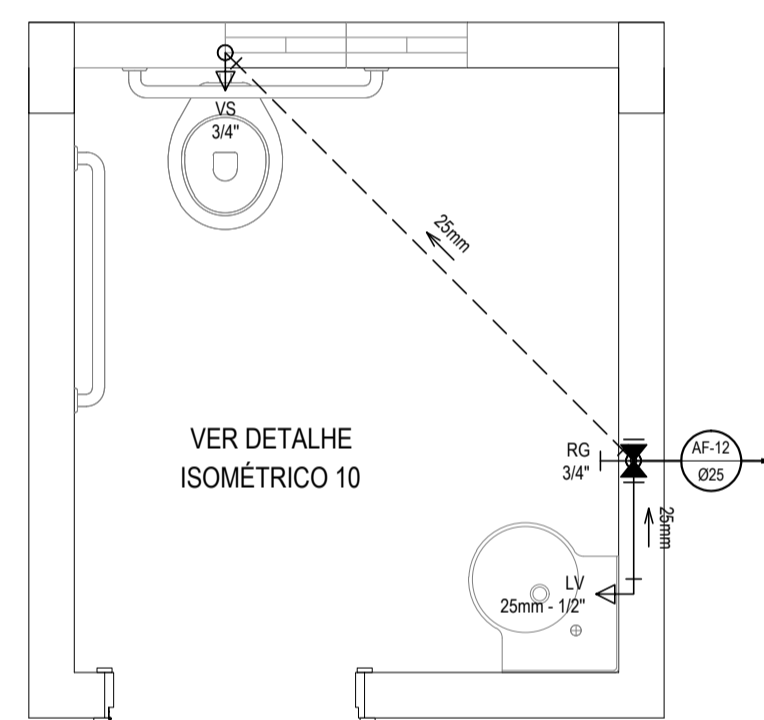
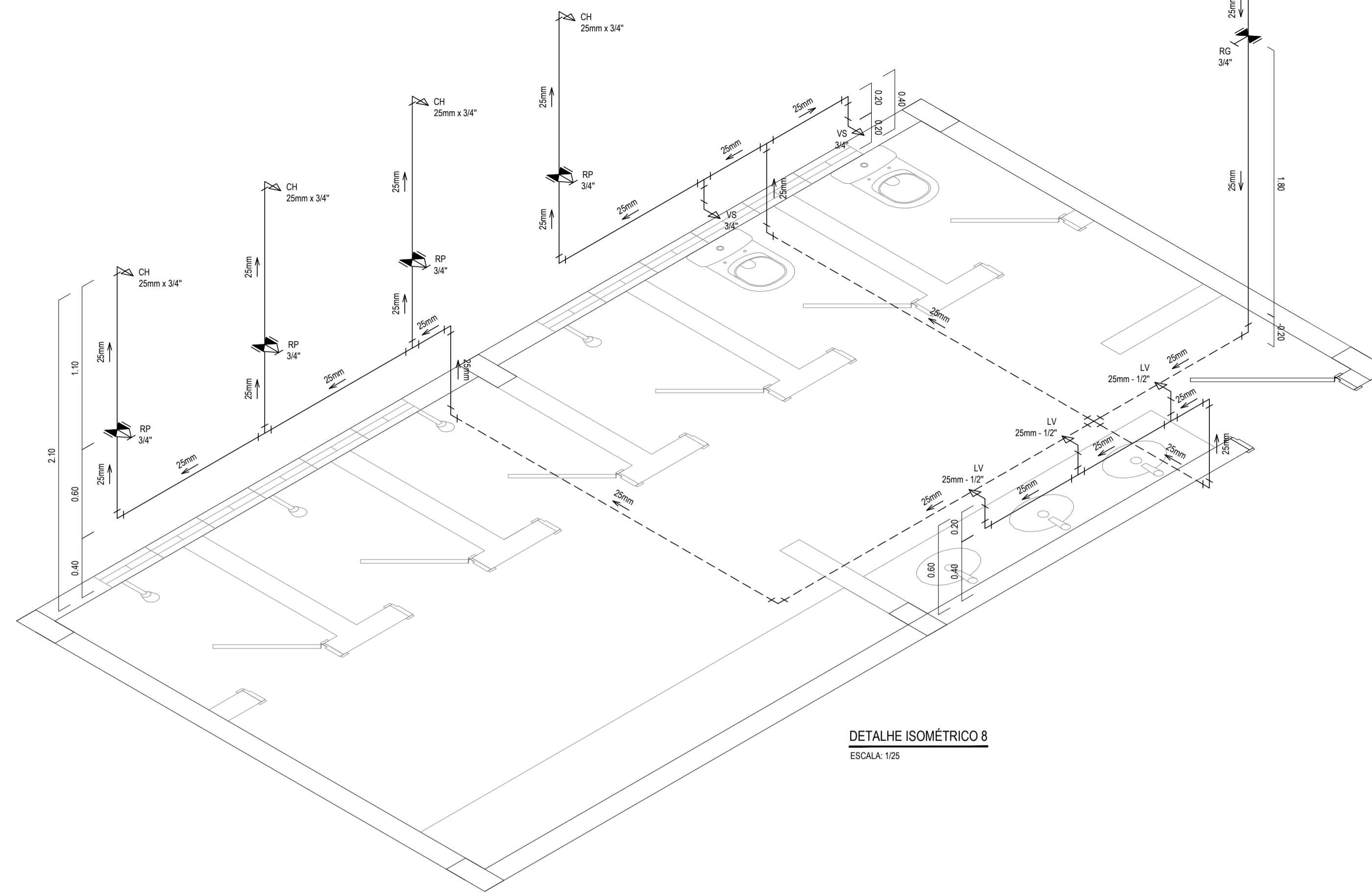
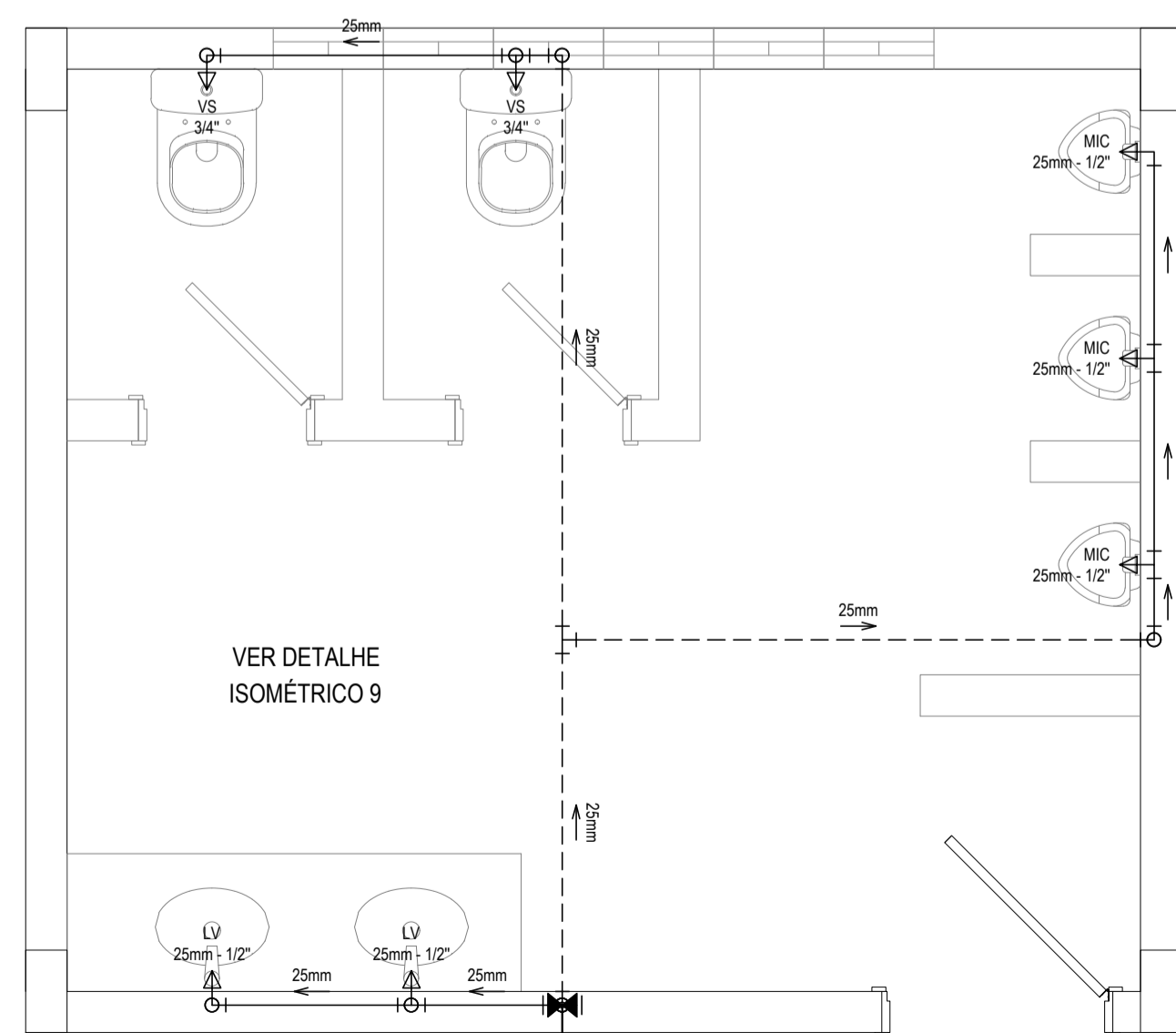
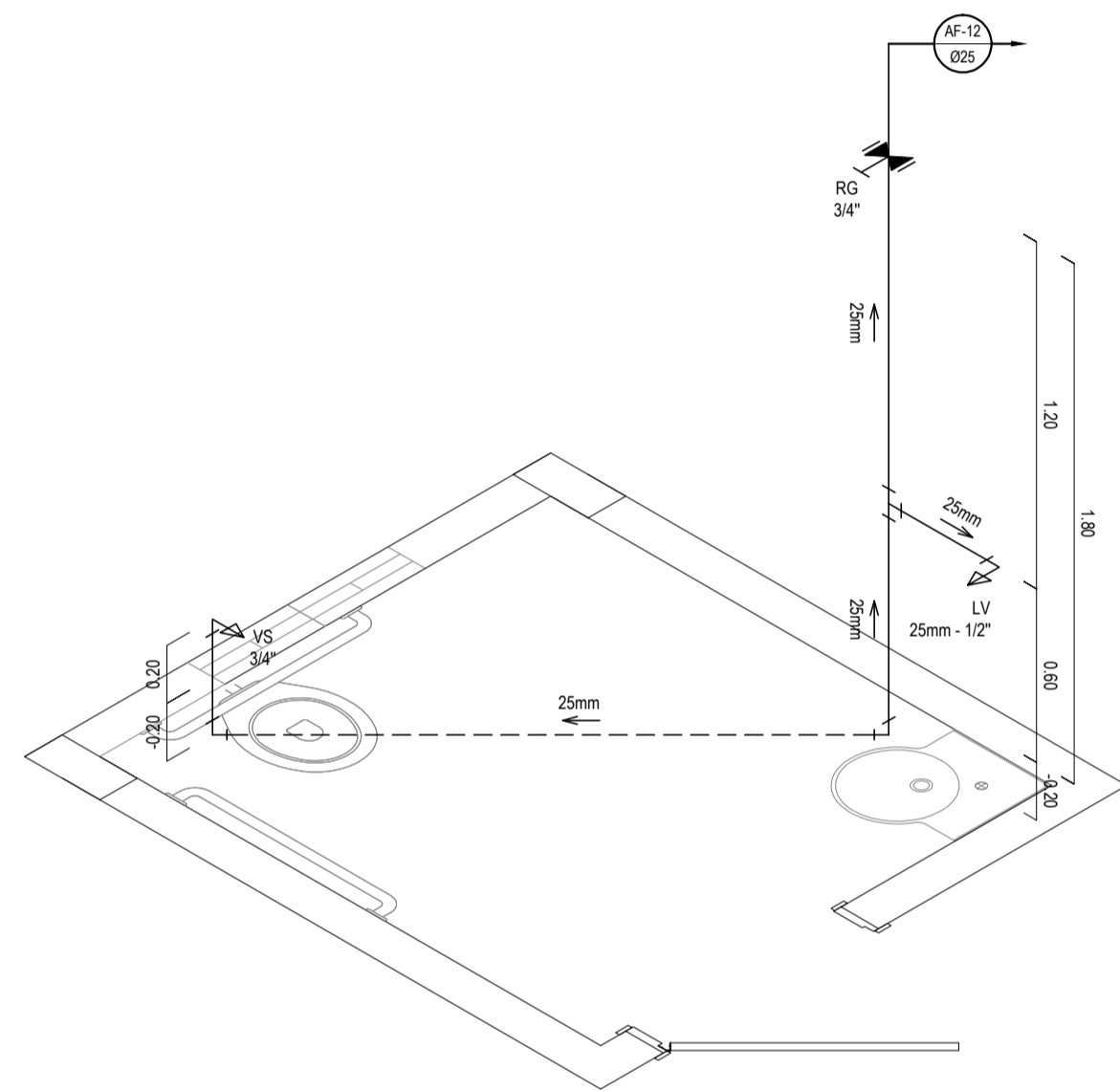


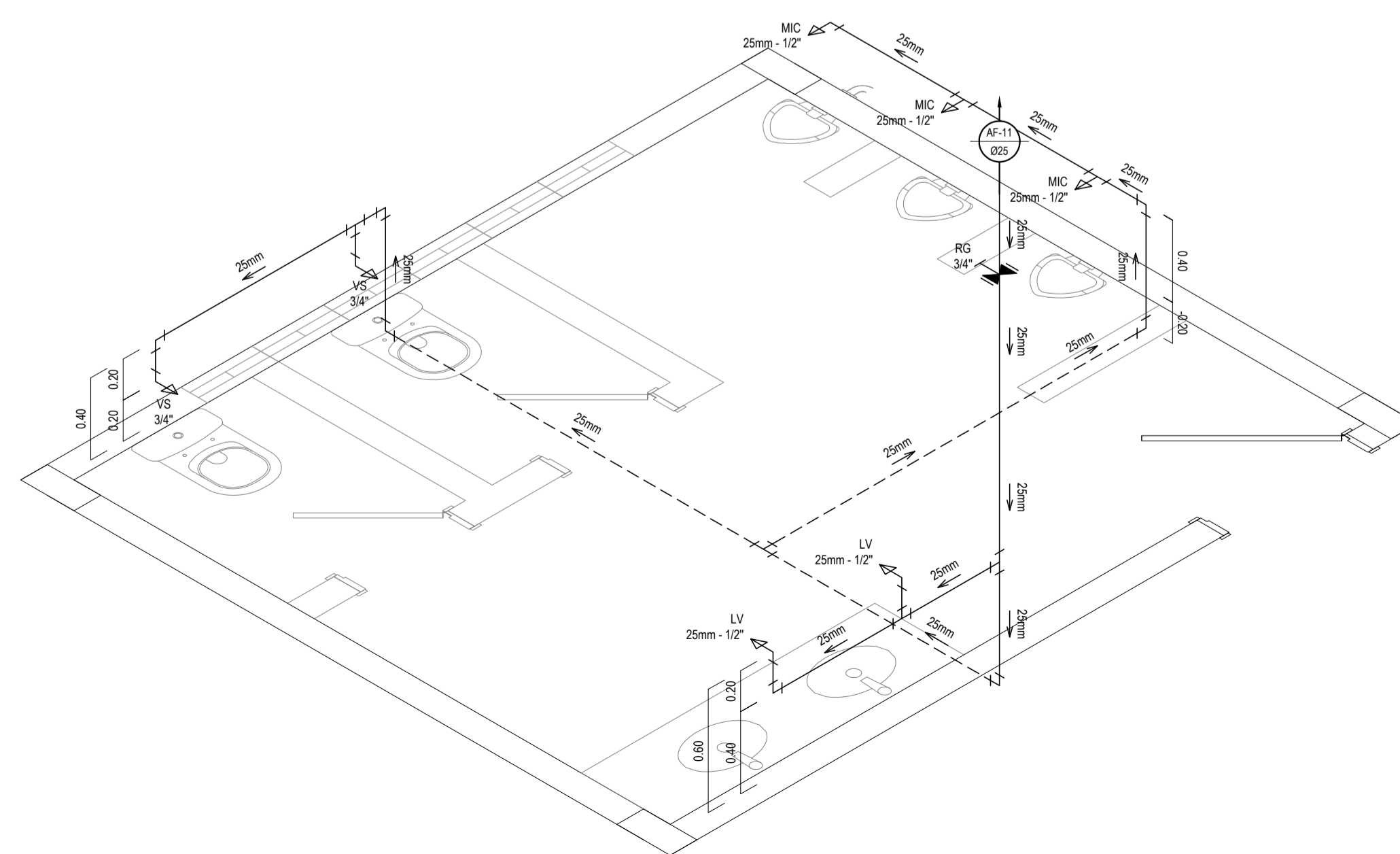
DETALHE HIDRÁULICO 8  
ESCALA: 1/25



DETALHE HIDRÁULICO 10  
ESCALA: 1/25



DETALHE HIDRÁULICO 9  
ESCALA: 1/25



LEGENDA DAS INDICAÇÕES

→ PIA	PIA DE COZINHA COM JOELHO DE 90° - 25 mm - 3/4"
→ LV	LAVATÓRIO COM JOELHO DE 90° - 25 mm - 1/2"
→ MIC	MICTÓRIO COM SIFÃO, COM VÁLVULA DE DESCARGA, COM JOELHO DE 90° - 25 mm - 1/2"
→ MIC	MICTÓRIO COM SIFÃO, COM VÁLVULA DE DESCARGA, COM TÊ DE 90° - 25 mm - 1/2"
→ VS	VASO SANITÁRIO COM CAIXA ACOPLADA - 3/4"
→ CH	CHUVEIRO - 25 mm x 3/4"

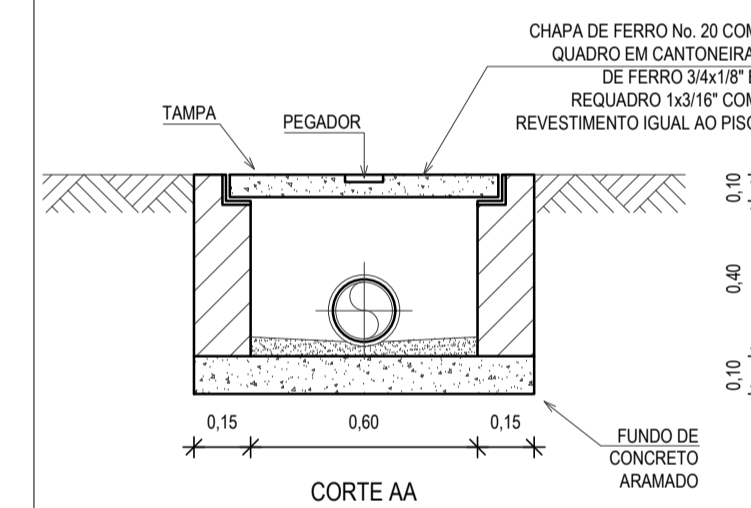
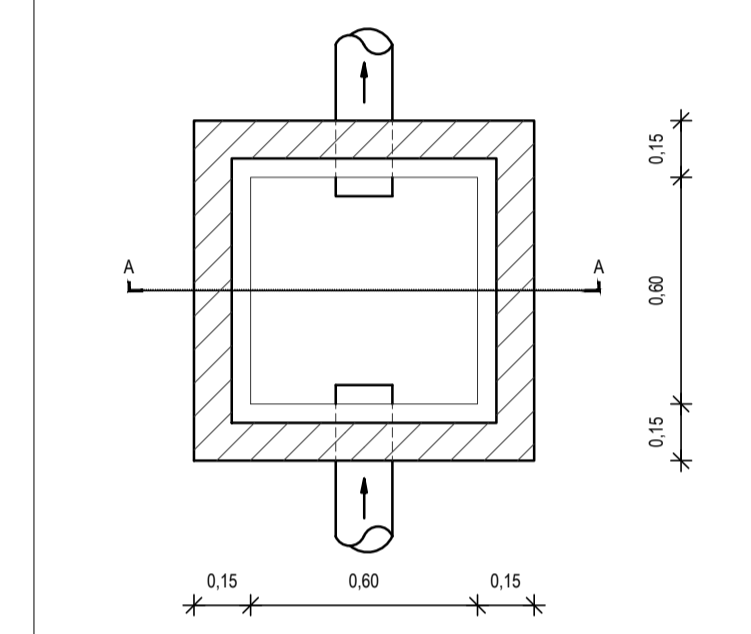
LEGENDA

00mm	INDICAÇÃO DA BITOLA DO TUBO
→	INDICAÇÃO DO SENTIDO DE FLUXO DO TUBO
—	TUBO PVC PELO TETO OU PAREDE
- - -	TUBO PVC PELO PISO
└┘	JOELHO DE 90°
└┘	TÊ
⊥ RP	REGISTRO DE PRESSÃO EM PVC SOLDÁVEL - 3/4"
⊥ RG	REGISTRO DE GAVETA COM CANOPLA CROMADA EM PVC SOLDÁVEL - 3/4"

OBSERVAÇÕES DAS INSTALAÇÕES HIDRÁULICAS

- AS TUBULAÇÕES DE ÁGUA FRIA DEVERÃO SER INSTALADAS NO PISO, SENDO FIXADAS NO NÍVEL MAIS BAIXO QUE AS INSTALAÇÕES ELÉTRICAS.
- NAS TUBULAÇÕES DE ÁGUA FRIA FIXADAS NO TETO QUE SAEM DA CAIXA D'ÁGUA VAI AOS PONTOS HIDRÁULICOS, SÃO UTILIZADAS CURVAS DE 90° E 45°. JÁ NA TUBULAÇÃO EMBUTIDAS NAS PAREDES E FIXADAS NO TETO SÃO UTILIZADOS JOELHOS DE 90° E 45°, CONFORME DEMOSTRADO EM PLANTA BAIXA E DETALHE ISOMÉTRICO.
- RAMAIS E COLUNA EM PVC SOLDÁVEL.
- COLUNA DE ÁGUA FRIA (AF).

DETALHE DA CAIXA DE INSPEÇÃO



OBSERVAÇÃO: A ALTURA DA CAIXA SOFRERÁ VARIAÇÕES AO LONGO DA REDE DE ESGOTO EM FUNÇÃO DA INCLINAÇÃO.

ASSINATURAS E APROVAÇÃO

PROJETISTA:	PROPRIETÁRIO:
GESSICA DA SILVA MATIAS ARQUITETA E URBANISTA - CAU CE: 190273-3	

**GEOPAC** AVENIDA PADRE ANTÔNIO TOMAS, N.º 2420, SALA 501  
BARRIO ALBERTO I, FORTALEZA, CE. FONE: 85 3241 31 41. E-MAIL: GEOPAC@GEOPAC.COM.BR

PROPRIETÁRIO:	PRONONCIADA:
PREFEITURA MUNICIPAL DE ITAITINGA	
OBJETO:	ESCALA:
CONSTRUÇÃO DE UM ESTÁDIO DE FUTEBOL EM ITAITINGA	04/06
CONTEÚDO:	CONTROLE:
INSTALAÇÕES HIDROSSANITÁRIAS	ITGA - 18 18
IDENTIFICAÇÃO DOS DESENHOS:	
INSTALAÇÕES HIDRÁULICAS	
DETALHES HIDRÁULICOS	
DETALHES ISOMÉTRICOS	

LOCAL:	DATA:	PRONONCIADA:
GERERAU - ITAITINGA/CE	SETEMBRO 2018	04/06
DESENHADO:	ESCALA:	CONTROLE:
DANIEL MOREIRA	INDICADA	ITGA - 18 18