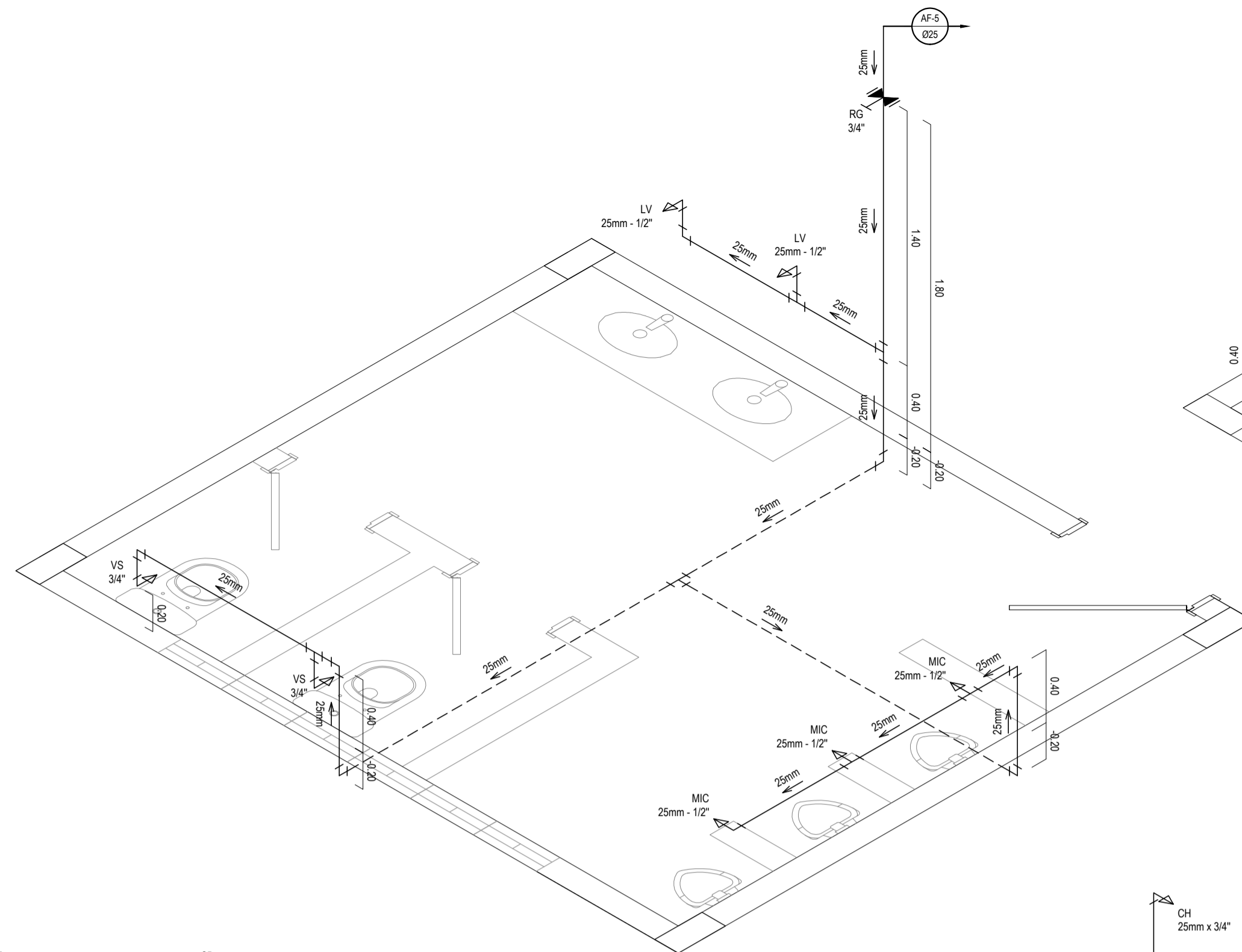
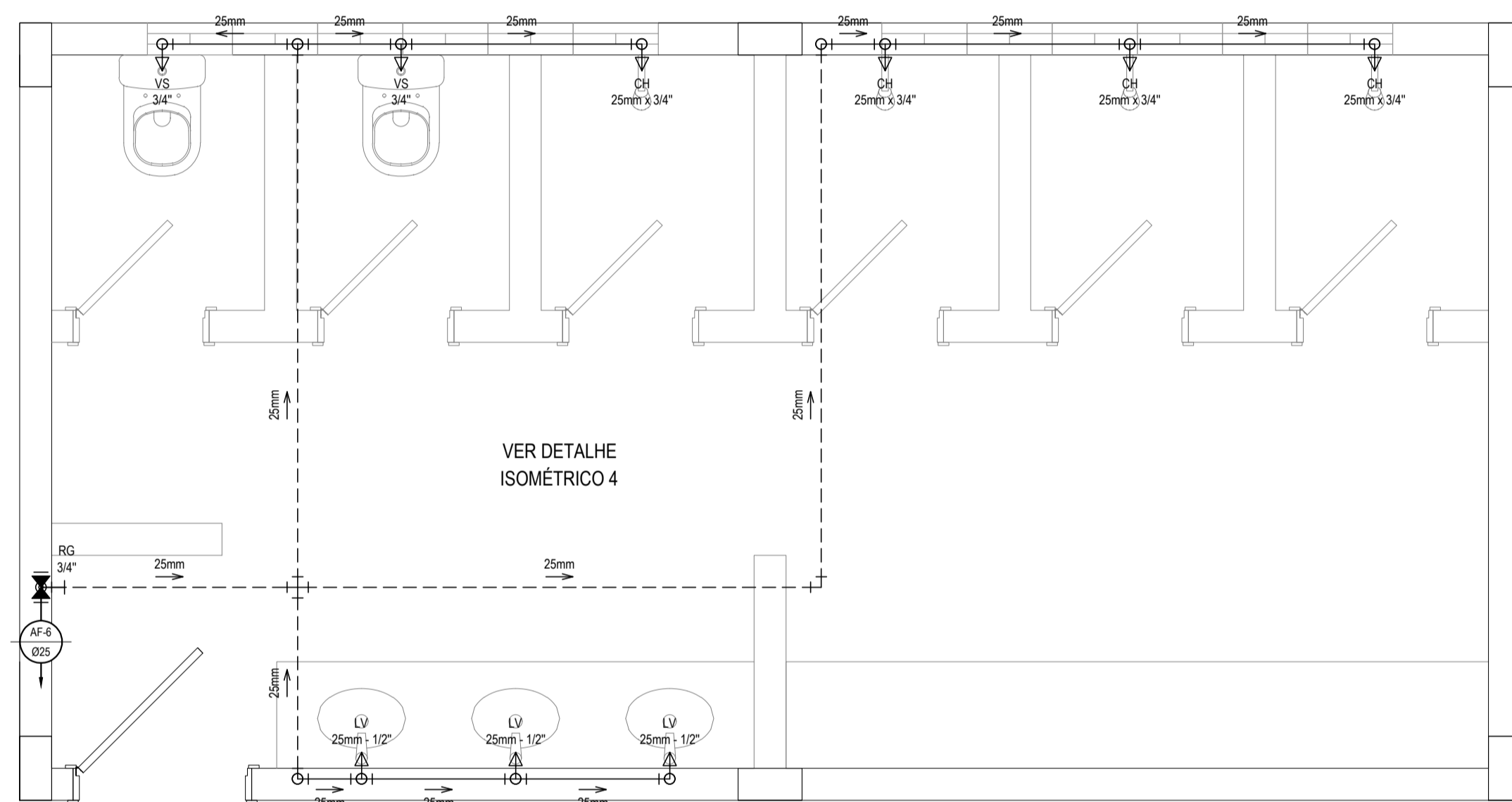


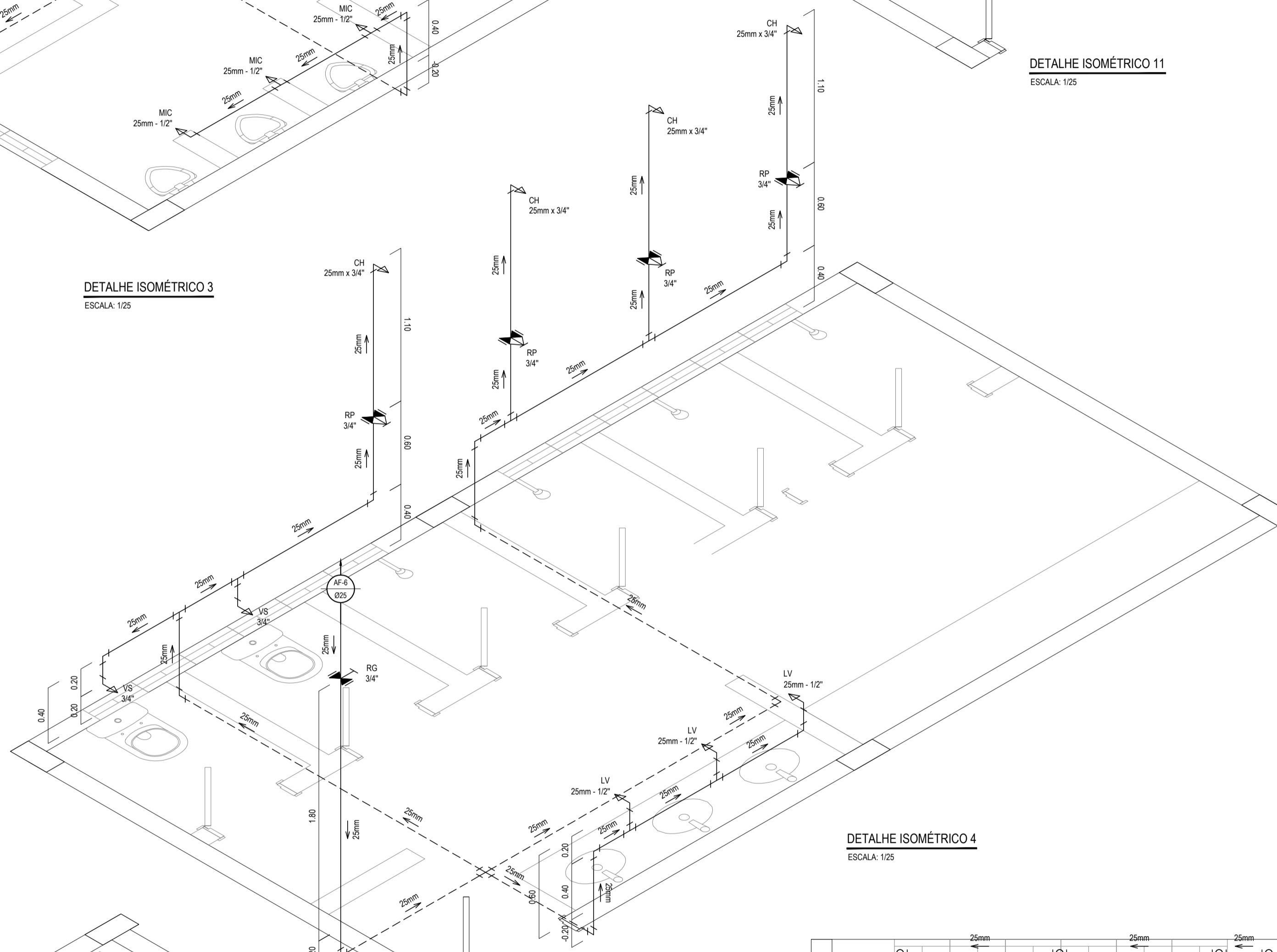
DETALHE HIDRÁULICO 3
ESCALA: 1/25



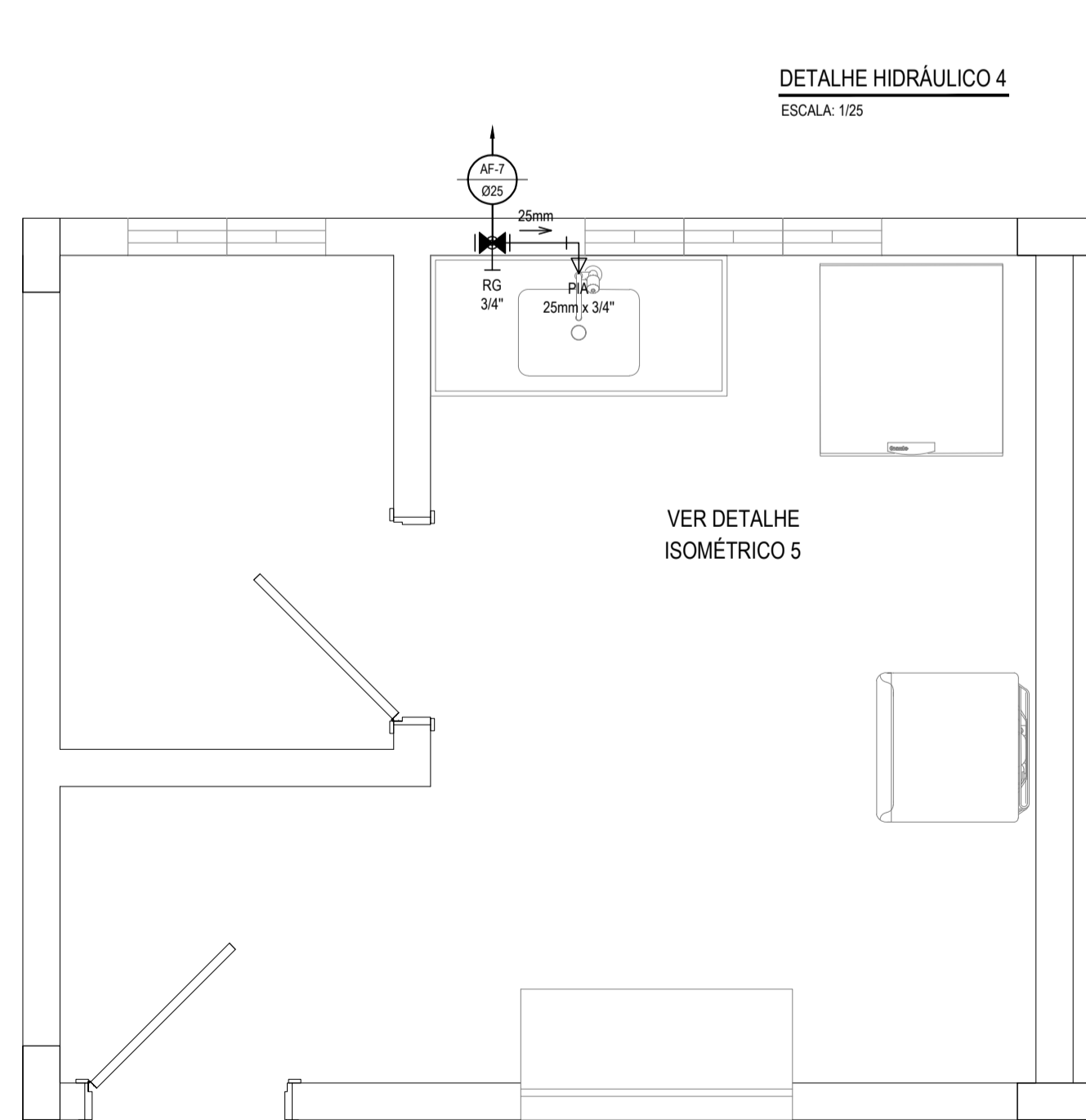
DETALHE ISOMÉTRICO 3
ESCALA: 1/25



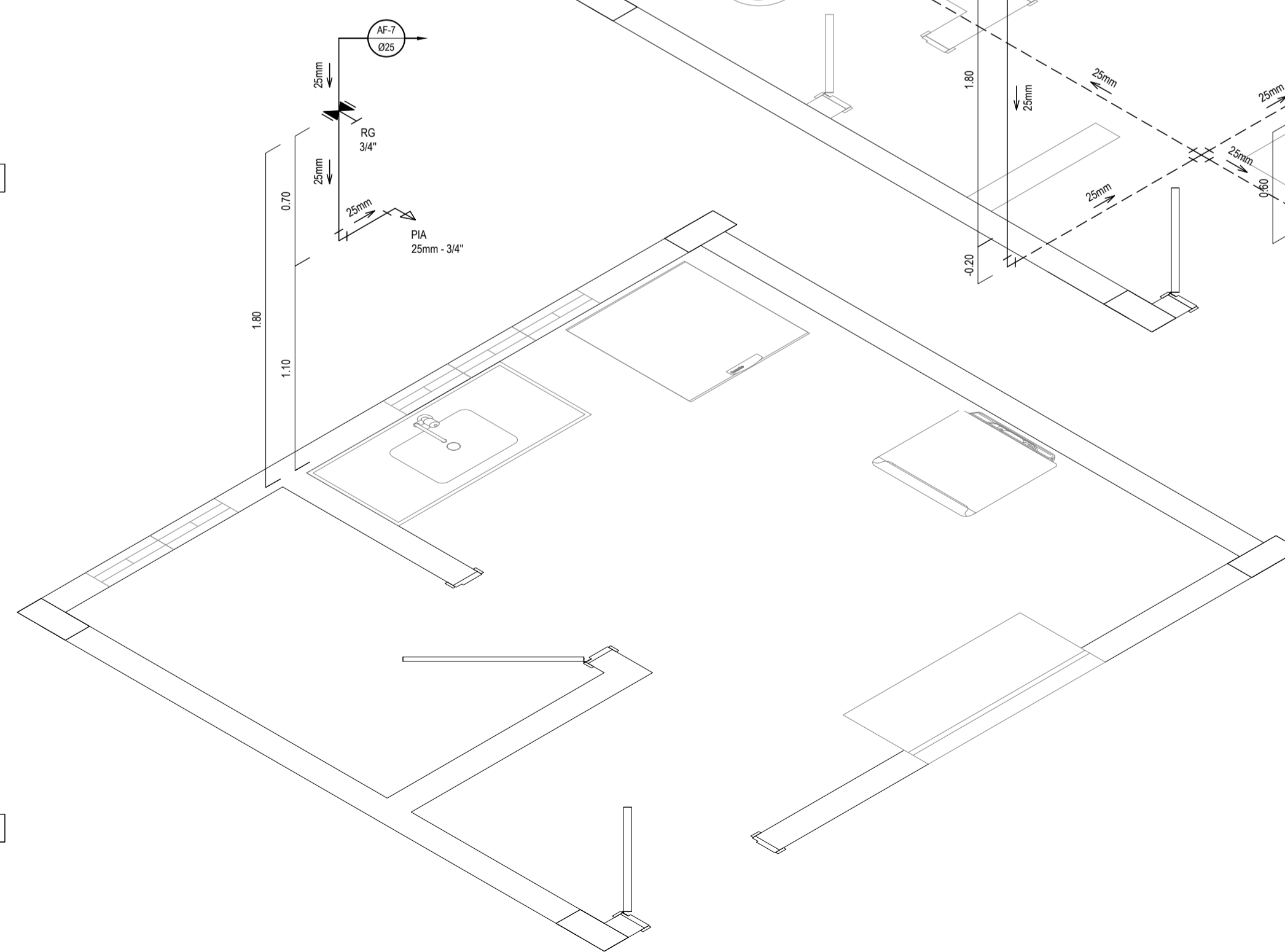
DETALHE HIDRÁULICO 4
ESCALA: 1/25



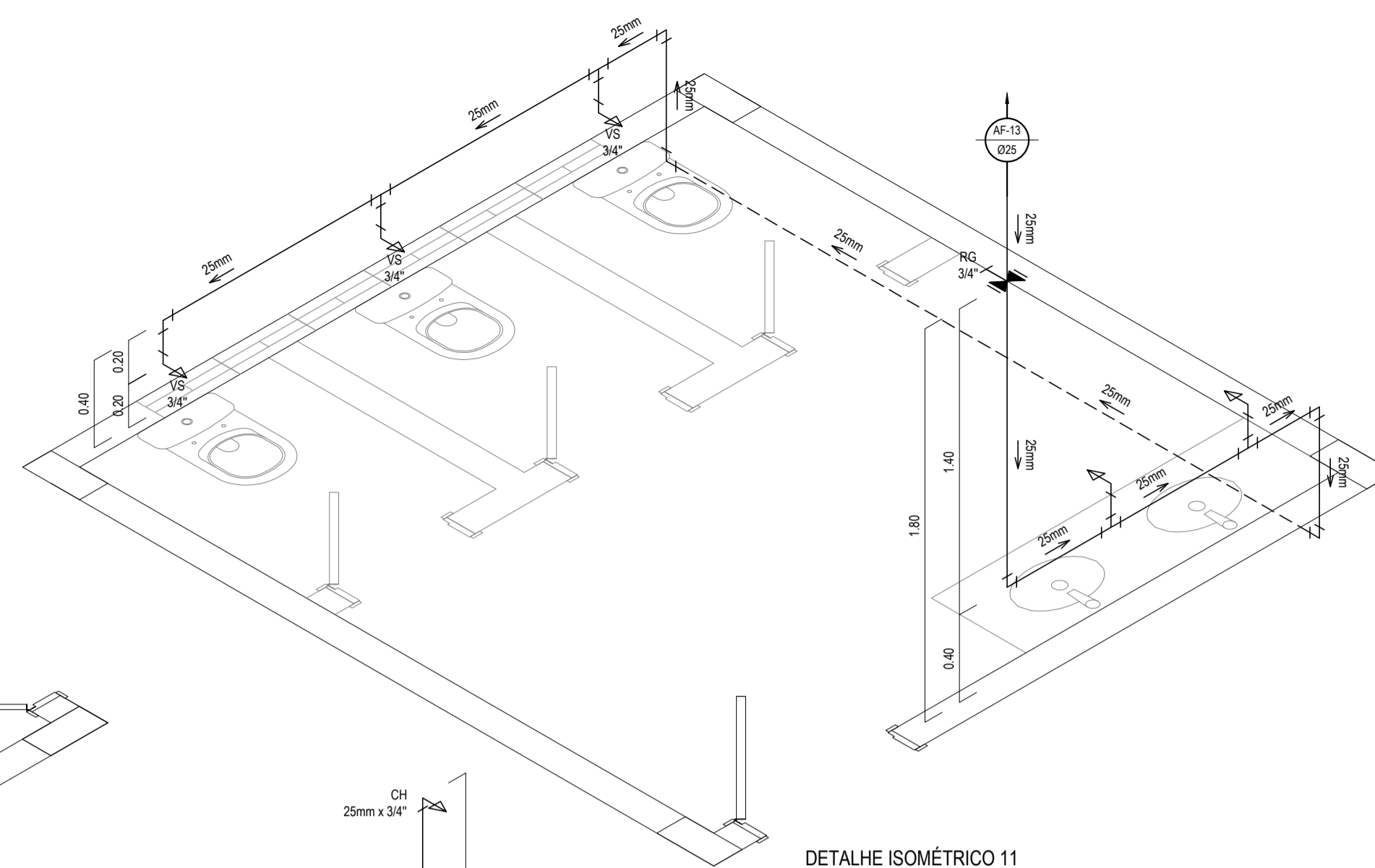
DETALHE ISOMÉTRICO 4
ESCALA: 1/25



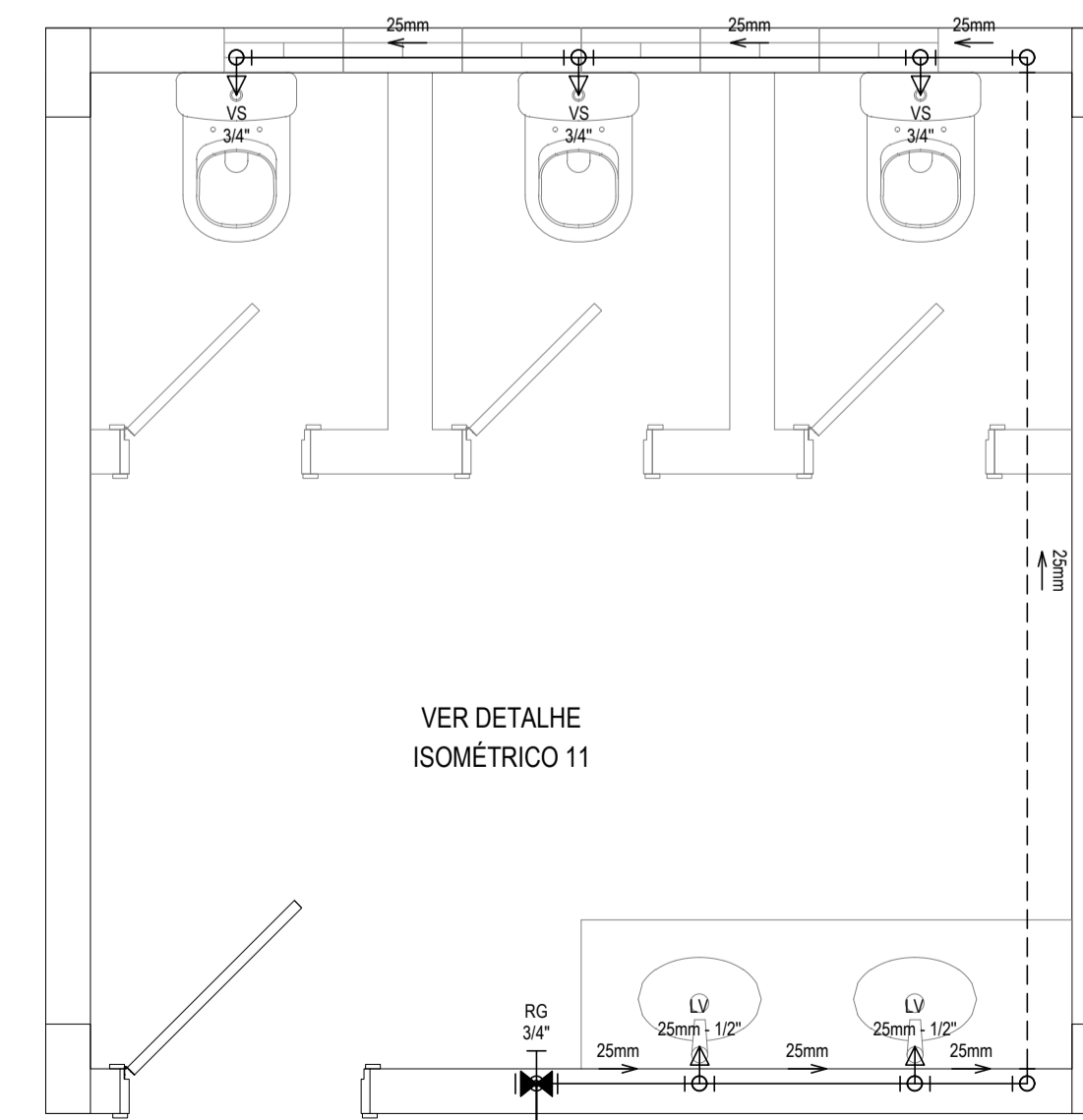
DETALHE HIDRÁULICO 5
ESCALA: 1/25



DETALHE ISOMÉTRICO 5
ESCALA: 1/25



DETALHE ISOMÉTRICO 11
ESCALA: 1/25



DETALHE HIDRÁULICO 11
ESCALA: 1/25

LEGENDA DAS INDICAÇÕES

→ PIA	PIA DE COZINHA COM JOELHO DE 90° - 25 mm - 3/4"
→ LV	LAVATÓRIO COM JOELHO DE 90° - 25 mm - 1/2"
→ MIC	MICTÓRIO COM SIFÃO, COM VÁLVULA DE DESCARGA, COM JOELHO DE 90° - 25 mm - 1/2"
→ MIC	MICTÓRIO COM SIFÃO, COM VÁLVULA DE DESCARGA, COM TÊ DE 90° - 25 mm - 1/2"
→ VS	VASO SANITÁRIO COM CAIXA ACOPLADA - 3/4"
→ CH	CHUVEIRO - 25 mm x 3/4"

LEGENDA

00mm	INDICAÇÃO DA BITOLA DO TUBO
→	INDICAÇÃO DO SENTIDO DE FLUXO DO TUBO
---	TUBO PVC PELO TETO OU PAREDE
---	TUBO PVC PELO PISO
⊥	JOELHO DE 90°
⊥	TÊ
⊗ RP	REGISTRO DE PRESSÃO EM PVC SOLDÁVEL - 3/4"
⊗ RG	REGISTRO DE GAVETA COM CANOPLA CROMADA EM PVC SOLDÁVEL - 3/4"

OBSERVAÇÕES DAS INSTALAÇÕES HIDRÁULICAS

- AS TUBULAÇÕES DE ÁGUA FRIA DEVERÃO SER INSTALADAS NO PISO, SENDO FIXADAS NO NÍVEL MAIS BAIXO QUE AS INSTALAÇÕES ELÉTRICAS.
- NAS TUBULAÇÕES DE ÁGUA FRIA FIXADAS NO TETO QUE SAEM DA CAIXA D'ÁGUA VAI AOS PONTOS HIDRÁULICOS, SÃO UTILIZADAS CURVAS DE 90° E 45°, JÁ NA TUBULAÇÃO EMBUTIDAS NAS PAREDES E FIXADAS NO TETO SÃO UTILIZADOS JOELHOS DE 90° E 45°, CONFORME DEMOSTRADO EM PLANTA BAIXA E DETALHE ISOMÉTRICO.
- RAMAIS E COLUNA EM PVC SOLDÁVEL.
- COLUNA DE ÁGUA FRIA (AF).

ASSINATURAS E APROVAÇÃO

PROJETISTA:	PROPRIETÁRIO:
GESSICA DA SILVA MATIAS ARQUITETA E URBANISTA - CAU/CE: 190273-3	

GEOPAC AVENIDA PADRE ANTÔNIO TOMAS, N° 2420, SALA 501
 BARRIO ALBERTO I FORTALEZA
 FONE: 85 361.1141 | EMAIL: GEOPAC@GEOPIG.COM.BR

PROPRIETÁRIO:
PREFEITURA MUNICIPAL DE ITAITINGA

OBRA:
CONSTRUÇÃO DE UM ESTÁDIO DE FUTEBOL EM ITAITINGA

PROJETO:
CONSTRUÇÃO DE UM ESTÁDIO DE FUTEBOL

CORTE/SEÇÃO:
INSTALAÇÕES HIDROSSANITÁRIAS

IDENTIFICAÇÃO DOS DESENHOS:
 INSTALAÇÕES HIDRÁULICAS
 DETALHES HIDRÁULICOS
 DETALHES ISOMÉTRICOS

ELABORADO: GERERAJ - ITAITINGA/CE	DATA: SETEMBRO/2018	PROJETO: 03/06
DESENHADO: DANIEL MOREIRA	ESCALA: INDICADA	CONTROLE: ITGA - 18 18