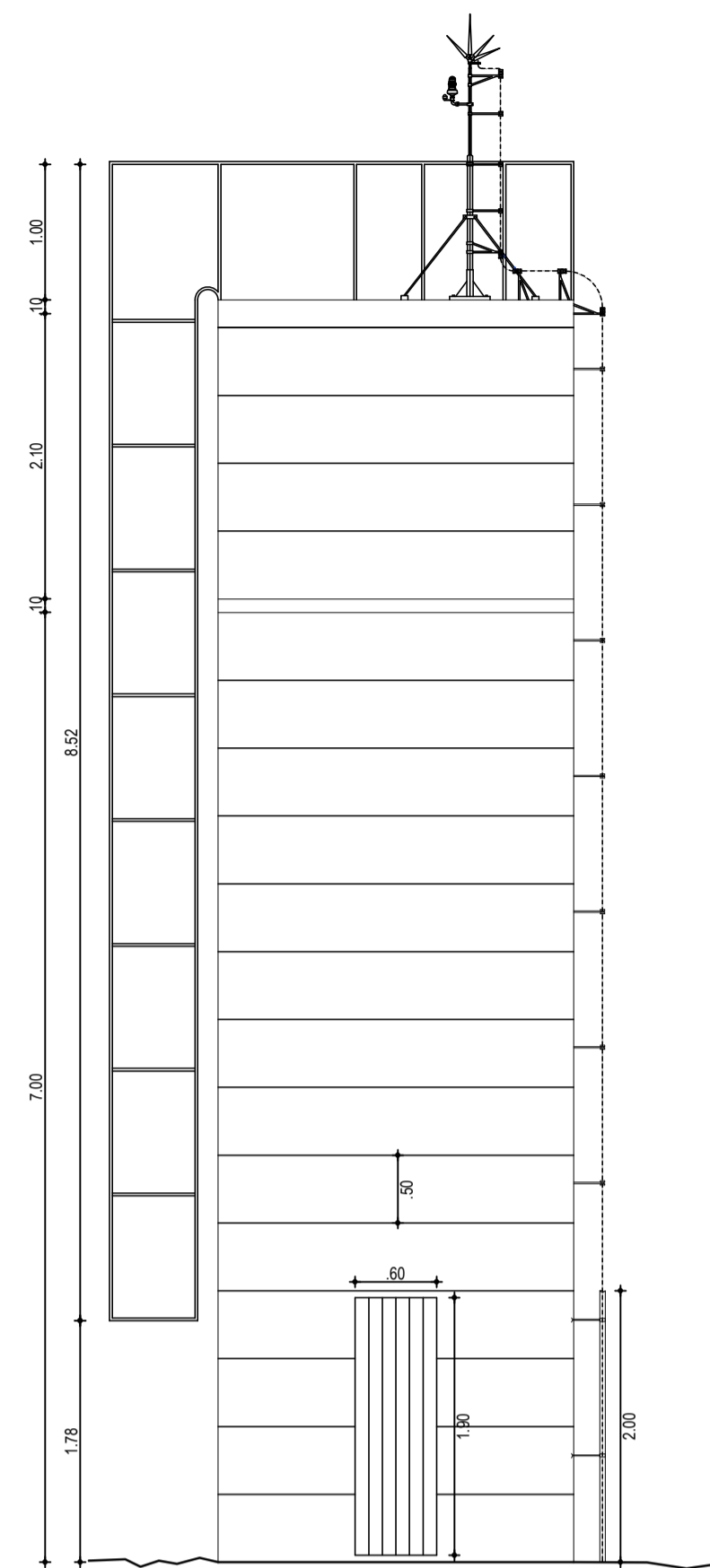
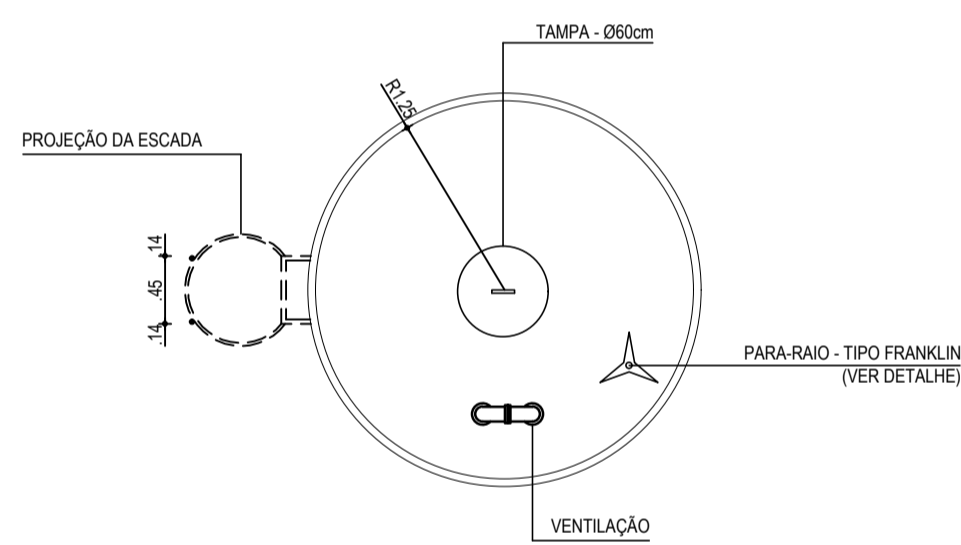


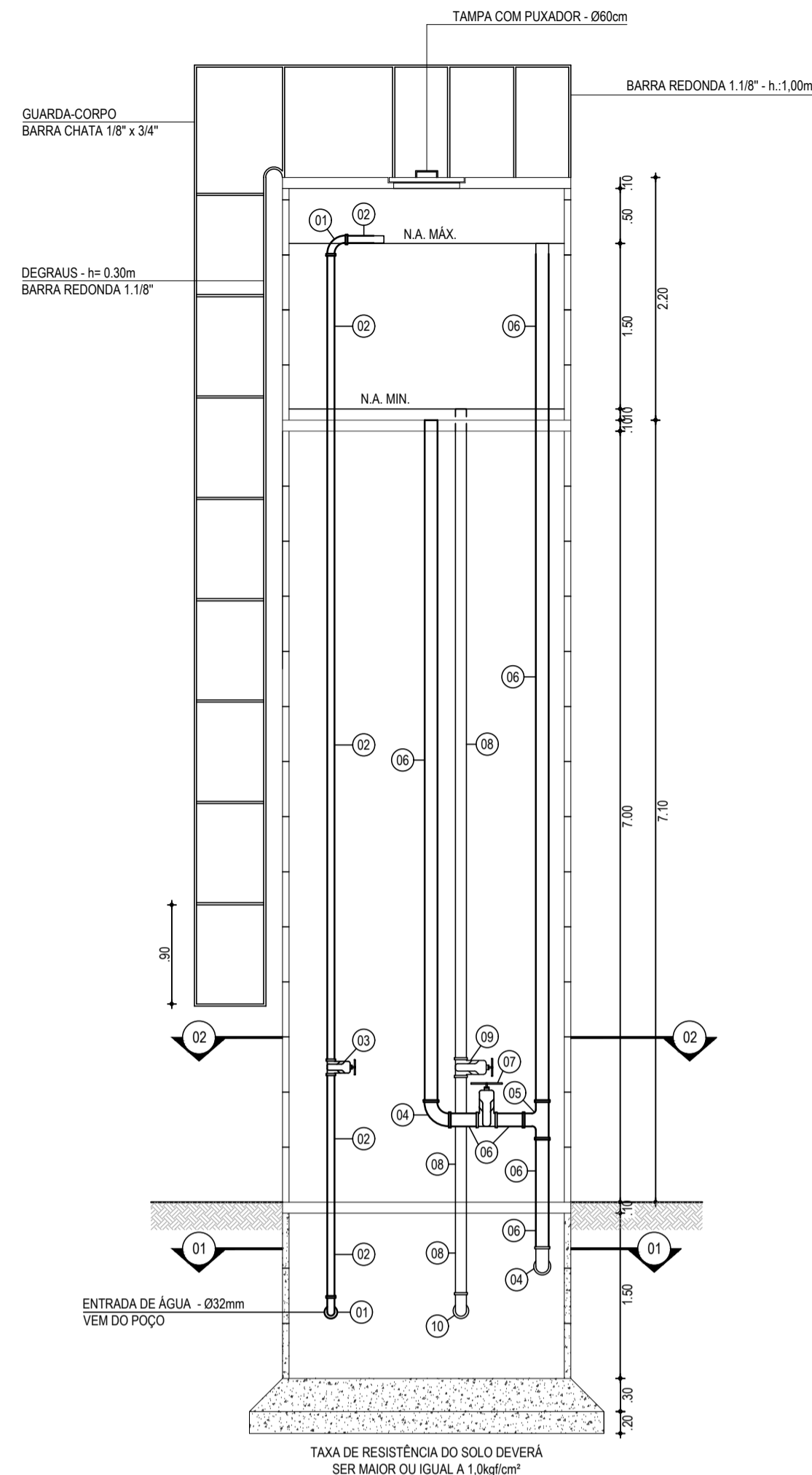
CASTELO D'ÁGUA - DETALHE ISOMÉTRICO
SEM ESCALA



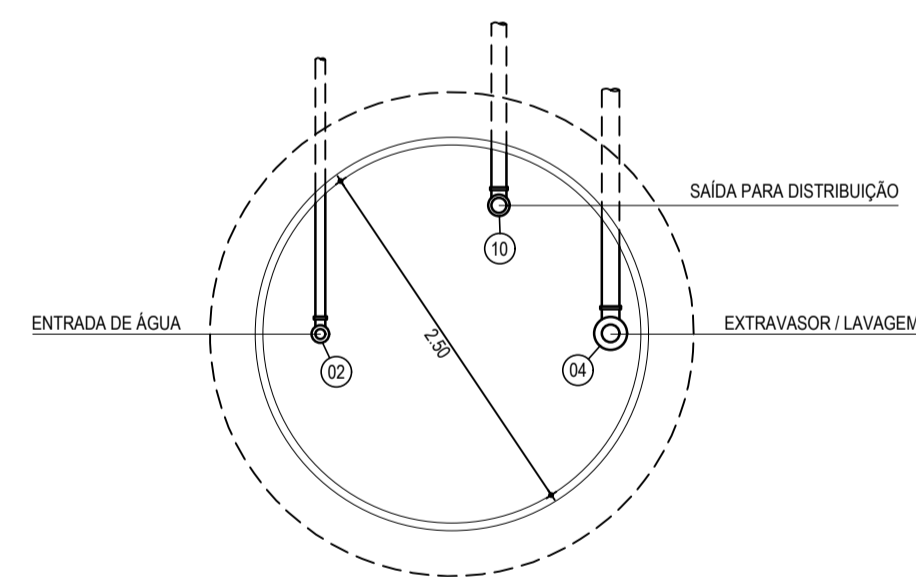
CASTELO D'ÁGUA - VISTA FRONTAL
SEM ESCALA



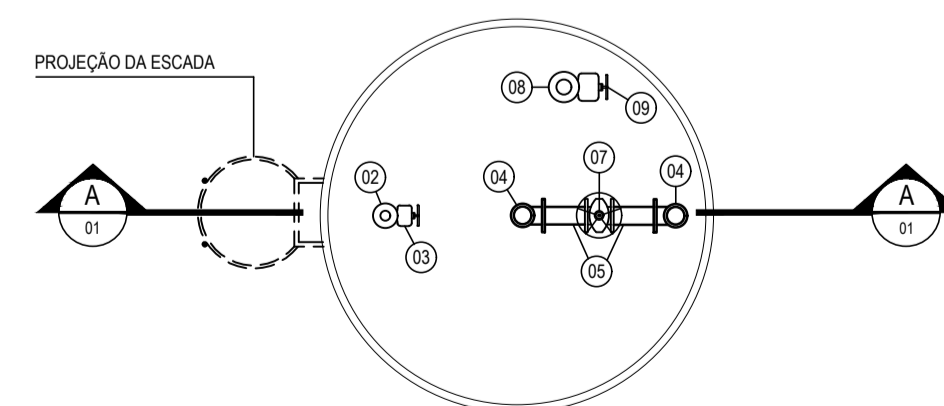
CASTELO D'ÁGUA - VISTA TOPO
SEM ESCALA



CASTELO D'ÁGUA - CORTE A-A
SEM ESCALA



CASTELO D'ÁGUA - VISTA 1
SEM ESCALA



CASTELO D'ÁGUA - VISTA 2
SEM ESCALA

RELAÇÃO DE MATERIAIS DO CASTELO D'ÁGUA

TIPO	Nº	DESCRIÇÃO
ALIMENTAÇÃO	1	CURVA 90° PVC - 32mm
	2	TUBO PVC - 32mm
	3	REGISTRO BRUTO GAVETA SOLDÁVEL - 1"
EXTRAISSOR	4	CURVA 90° PVC - 40mm
	5	TE PVC - 40mm
	6	TUBO PVC - 40mm
	7	REGISTRO BRUTO GAVETA SOLDÁVEL - 1.1/4"
DISTRIBUIÇÃO	8	TUBO PVC - 75mm
	9	REGISTRO BRUTO GAVETA SOLDÁVEL - 2.1/2"
	10	CURVA 90° PVC - 75mm

LEGENDA

00mm	INDICAÇÃO DA BITOLA DO TUBO
→	INDICAÇÃO DO SENTIDO DE FLUXO DO TUBO
---	TUBO PVC PELO TETO OU PAREDE
- - -	TUBO PVC PELO PISO
RG	REGISTRO BRUTO GAVETA SOLDÁVEL
└┘	CURVA DE 90°
┌┐	TE

OBSERVAÇÕES DAS INSTALAÇÕES HIDRÁULICAS

- AS TUBULAÇÕES DE ÁGUA FRIA DEVERÃO SER INSTALADAS NO PISO, SENDO FIXADAS NO NÍVEL MAIS BAIXO QUE AS INSTALAÇÕES ELÉTRICAS.
- NAS TUBULAÇÕES DE ÁGUA FRIA FIXADAS NO TETO QUE SAEM DA CAIXA D'ÁGUA VAI AOS PONTOS HIDRÁULICOS, SÃO UTILIZADAS CURVAS DE 90° E 45°, JA NA TUBULAÇÕES EMBITIDAS NAS PAREDES E FIXADAS NO TETO SÃO UTILIZADOS JOELHOS DE 90° E 45°, CONFORME DEMOSTRADO EM PLANTA BAIXA E DETALHE ISOMÉTRICO.
- RAMAIS E COLUNA EM PVC SOLDÁVEL.
- COLUNA DE ÁGUA FRIA (AF).

ASSINATURAS E APROVAÇÃO

PROJETISTA:	PROPRIETÁRIO:
<p>CESSICA DA SILVA MATIAS ARQUITETA E URBANISTA - CAU/CE: 190273-3</p>	

GEOPAC AVENIDA PADRE ANTONIO TOMAS, N° 2420, SALA 501
BARRIO ALDEOTA I FORTALEZA
FONE: 85.361.3147 | EMAIL: GEOPAC@GEOPAC.COM.BR

PROPRIETÁRIO:
PREFEITURA MUNICIPAL DE ITAITINGA
OBRA:
CONSTRUÇÃO DE UM ESTÁDIO DE FUTEBOL EM ITAITINGA
PROJETO:
CONSTRUÇÃO DE UM ESTÁDIO DE FUTEBOL
CORTELO:
INSTALAÇÕES HIDROSSANITÁRIAS
IDENTIFICAÇÃO DOS DESENHOS:
INSTALAÇÕES HIDRÁULICAS
CASTELO D'ÁGUA - DETALHE ISOMÉTRICO, VISTAS E CORTE

LOCAL: GERERAJ - ITAITINGA	DATA: SETEMBRO/2018	PROJETA: 02/06
DESENHO: DANIEL MOREIRA	ESCALA: INDICADA	CONTROLE: ITGA - 18 18