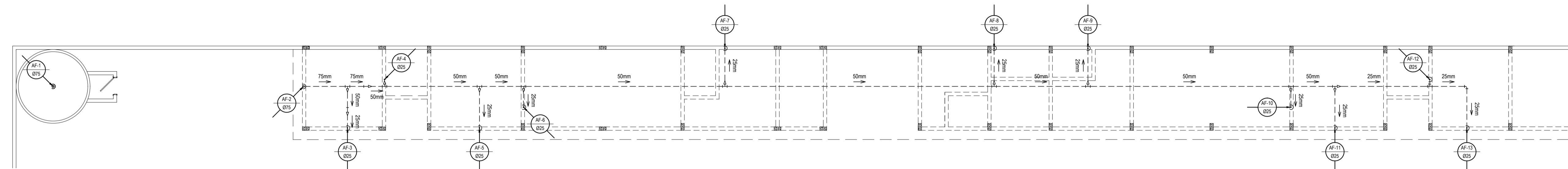


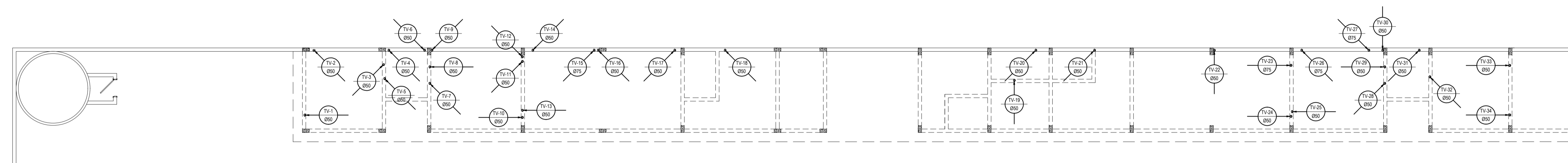
INSTALAÇÕES HIDRÁULICAS - DISTRIBUIÇÃO DO PAV. TÉRREO

ESCALA: 1/100



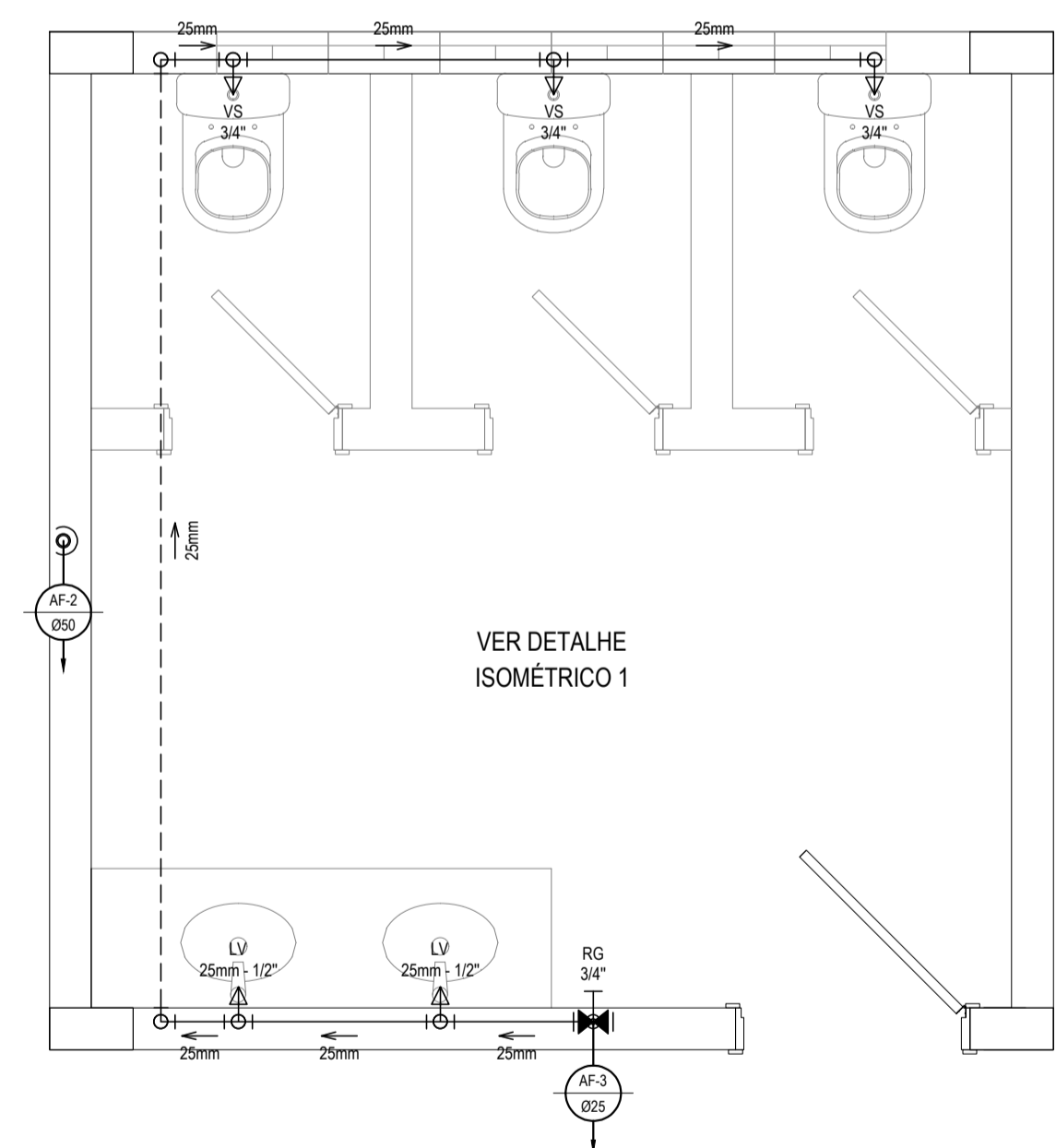
INSTALAÇÕES HIDRÁULICAS - DISTRIBUIÇÃO DO PAV. COBERTA

ESCALA: 1/100



VENTILAÇÃO DO PAV. COBERTA

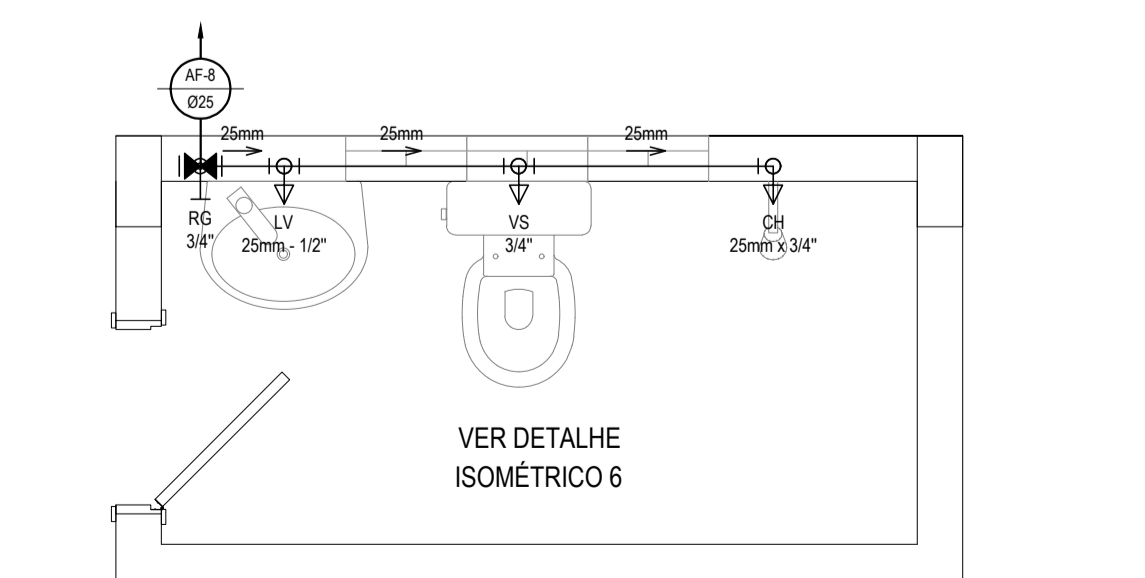
ESCALA: 1/100



VER DETALHE ISOMÉTRICO 1

DETALHE HIDRÁULICO 1

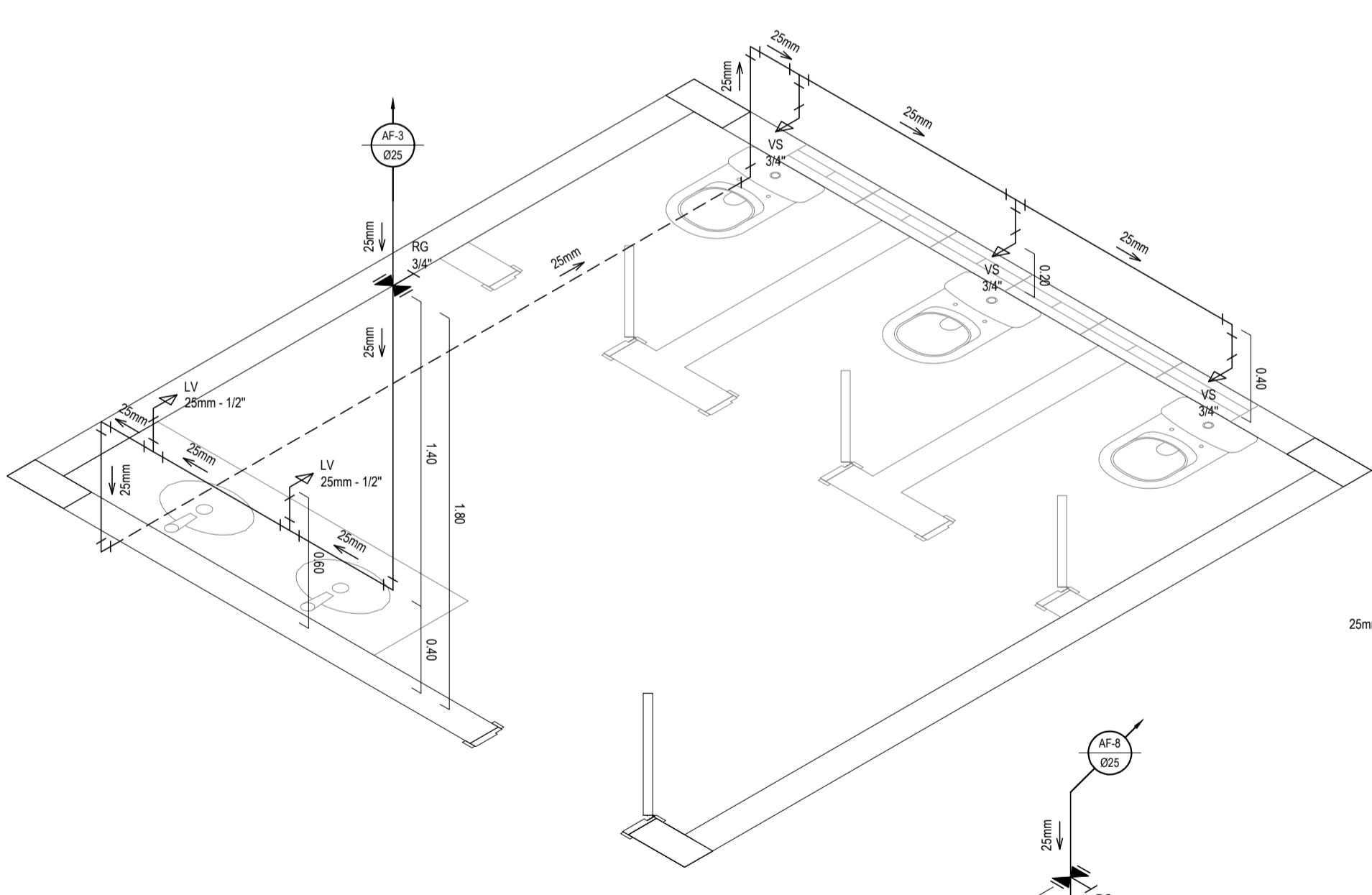
ESCALA: 1/25



VER DETALHE ISOMÉTRICO 6

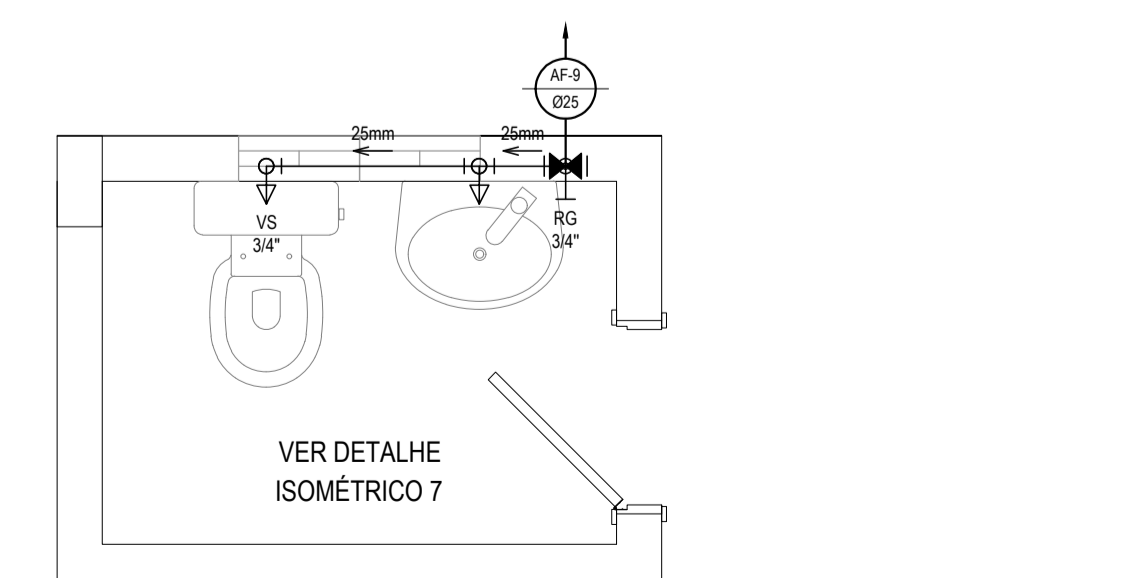
DETALHE HIDRÁULICO 6

ESCALA: 1/25



DETALHE ISOMÉTRICO 1

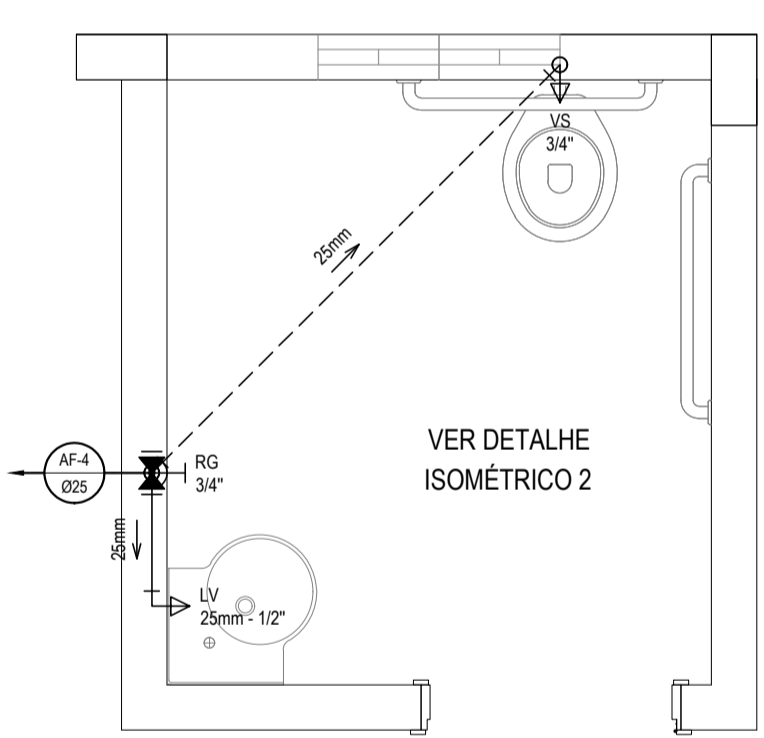
ESCALA: 1/25



VER DETALHE ISOMÉTRICO 7

DETALHE HIDRÁULICO 7

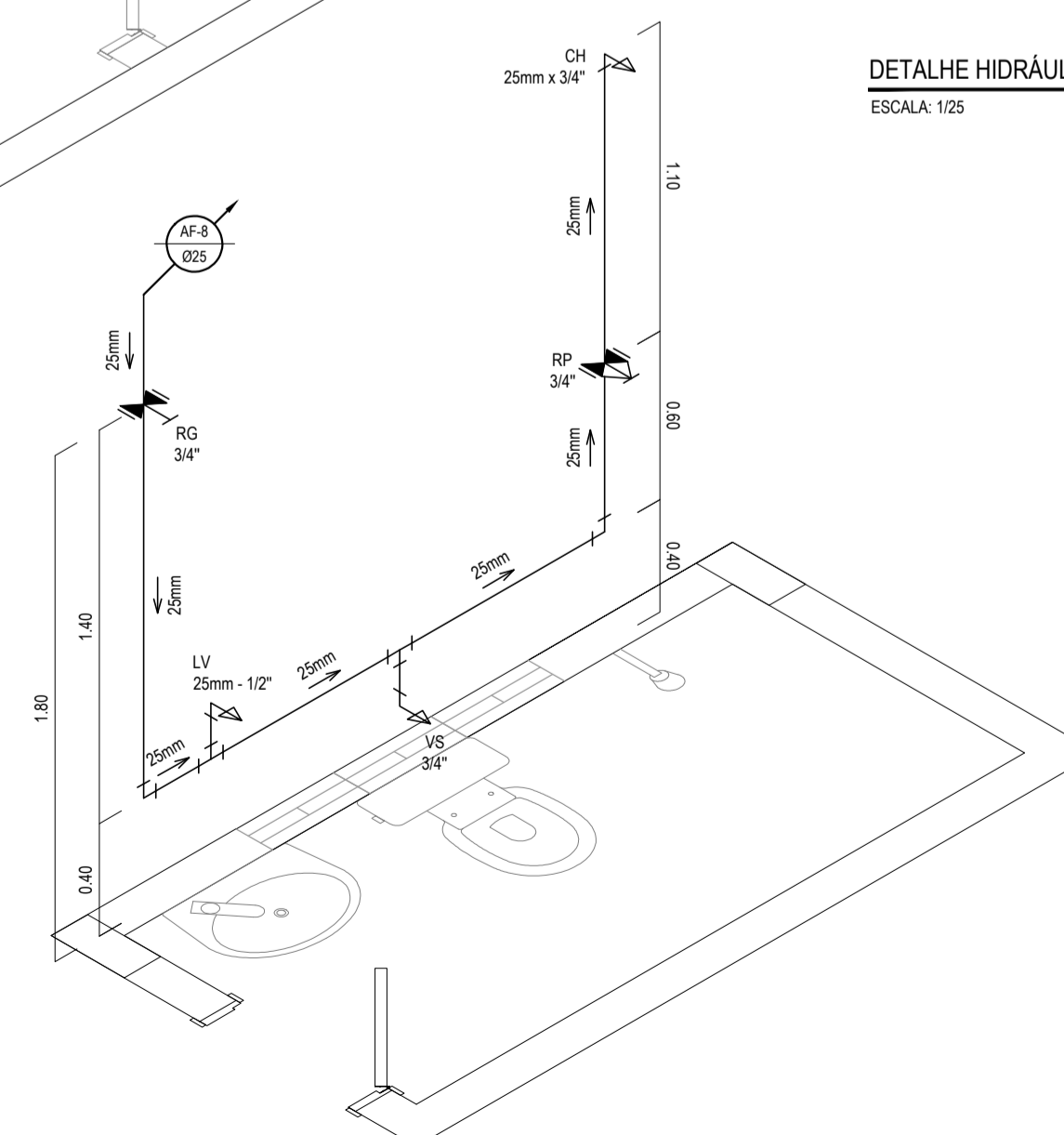
ESCALA: 1/25



VER DETALHE ISOMÉTRICO 2

DETALHE HIDRÁULICO 2

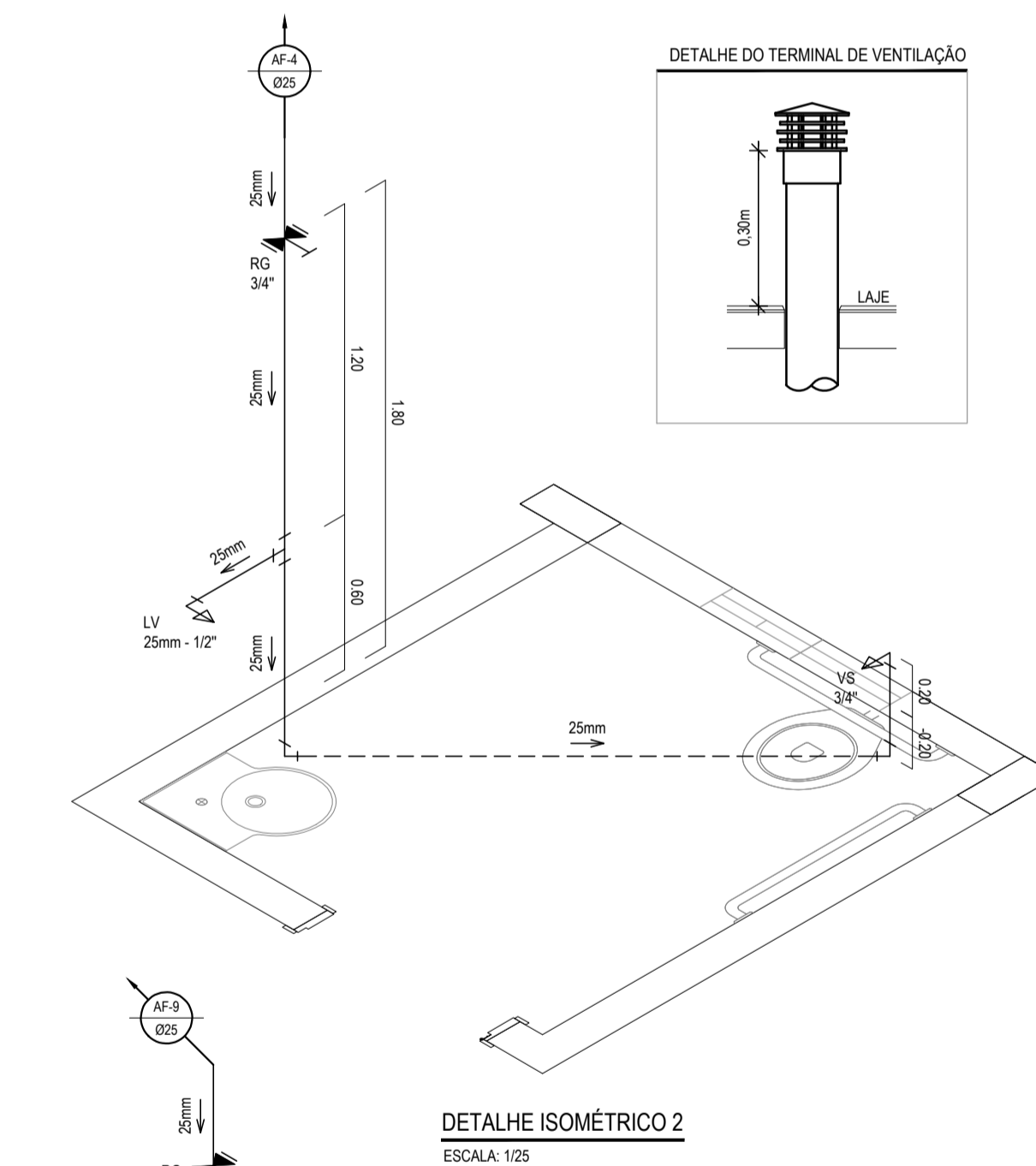
ESCALA: 1/25



VER DETALHE ISOMÉTRICO 6

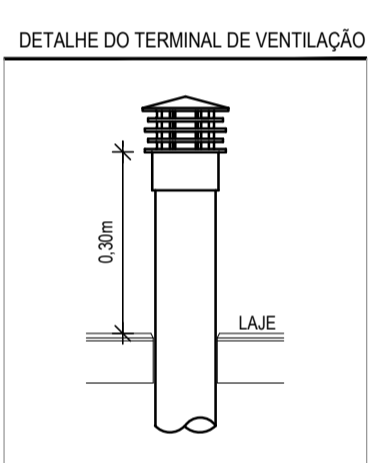
DETALHE ISOMÉTRICO 6

ESCALA: 1/25



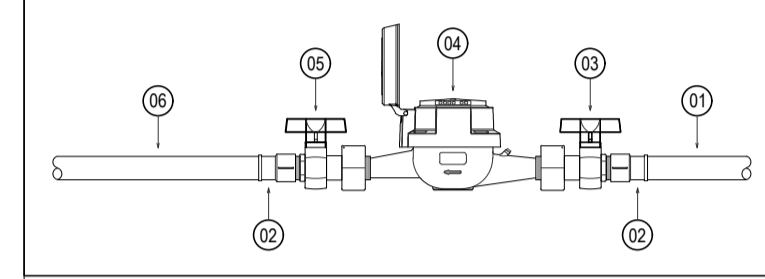
DETALHE ISOMÉTRICO 2

ESCALA: 1/25



DETALHE DO TERMINAL DE VENTILAÇÃO

RELAÇÃO DE MATERIAIS DO HIDRÔMETRO				
Nº	DESCRIÇÃO	MAT.	UN.	DN.
01	TOCO DE TUBO (L= 0,10m)	PVC	01	25
02	LUBA SOLDÁVEL E COM ROSCA	PVC	02	25x3/4"
03	REGISTRO DE ESFERA COM PORCA E PARAFUSO PARA CORTE 1. CORPO COM FURO PARA PASSAGEM DE FIO PARA LACRE. 2. ACIONAMENTO POR CABEÇA BORBOLETA COM PARAFUSO TRENADO PARA SISTEMA DE CORTE IN LOCO. 3. ROSCA DA PORCA SEXTAVADA LIVRE COM INSERTO METÁLICO, GUARNIÇÃO DE BORRACHA NITRICA. 4. NA OUTRA EXTREMIDADE PONTA ROSCA.	PVC	01	3/4"
04	HIDRÔMETRO COM TAMP. PROTETORA REL. 45° COM CLASSE METROLÓGICA TIPO B, COM PRESSÃO MÁXIMA TRABALHO DE 10 BAR E TEMPERATURA MÁXIMA 40°C	LATÃO	01	3/4"
05	REGISTRO COM PORCA GIRATÓRIA 1. CORPO COM FURO PARA PASSAGEM DE FIO PARA LACRE. 2. ROSCA DA PORCA SEXTAVADA, LIVRE, COM INSERTO METÁLICO, GUARNIÇÃO DE BORRACHA NITRICA. 3. NA OUTRA EXTREMIDADE PONTA ROSCA	PVC	01	3/4"
06	TOCO DE TUBO (L= 0,20m)	PVC	01	25



LEGENDA	
	CAIXA PARA HIDRÔMETRO INDIVIDUAL (1,5 m ³ h - 3/4")
	00mm
	INDICAÇÃO DA BÍTOLA DO TUBO
	INDICAÇÃO DO SENTIDO DE FLUXO DO TUBO
	TUBO PVC PELO TETO OU PAREDE
	TUBO PVC PELO PISO
	JOELHO DE 90°
	CURVA DE 90°
	YÉ
	TE DE REDUÇÃO SOLDÁVEL
	TERMINAL DE VENTILAÇÃO
	REGISTRO DE PRESSÃO EM PVC SOLDÁVEL - 3/4"
	REGISTRO DE GAVETA COM CANOPLA CROMADA EM PVC SOLDÁVEL - 3/4"
	COLUNA DE ALIMENTAÇÃO DE ÁGUA FRIA
	COLUNA DE EXTRAVASOR DA CAIXA D'ÁGUA
	COLUNA DE ÁGUA FRIA
	TERMINAL DE VENTILAÇÃO
	INDICAÇÃO DE COLUNA QUE DESCE E SOBE, RESPECTIVAMENTE.

LEGENDA DAS INDICAÇÕES	
	PIA DE COZINHA COM JOELHO DE 90° - 25 mm - 3/4"
	LAVATÓRIO COM JOELHO DE 90° - 25 mm - 1/2"
	MICTÓRIO COM SIFÃO, COM VÁLVULA DE DESCARGA, COM JOELHO DE 90° - 25 mm - 1/2"
	MICTÓRIO COM SIFÃO, COM VÁLVULA DE DESCARGA, COM TÊ DE 90° - 25 mm - 1/2"
	VASO SANITÁRIO COM CAIXA ACOPLADA - 3/4"
	CHUVEIRO - 25 mm x 3/4"

OBSERVAÇÕES DAS INSTALAÇÕES HIDRÁULICAS

01. AS TUBULAÇÕES DE ÁGUA FRIA DEVERÃO SER INSTALADAS NO PISO, SENDO FIXADAS NO NÍVEL MAIS BAIXO QUE AS INSTALAÇÕES ELÉTRICAS.

02. NAS TUBULAÇÕES DE ÁGUA FRIA FIXADAS NO TETO QUE SAEM DA CAIXA D'ÁGUA VAI AOS PONTOS HIDRÁULICOS, SÃO UTILIZADAS CURVAS DE 90° E 45°. JA NA TUBULAÇÕES EMBUTIDAS NAS PAREDES E FIXADAS NO TETO SÃO UTILIZADOS JOELHOS DE 90° E 45°, CONFORME DEMOSTRADO EM PLANTA BAIXA E DETALHE ISOMÉTRICO.

03. RAMAIS E COLUNA EM PVC SOLDÁVEL.

04. COLUNA DE ÁGUA FRIA (AF).

ASSINATURAS E APROVAÇÃO

PROJETISTA: _____ PROPRIETÁRIO: _____

GESSICA DA SILVA MATIAS
ARQUITETA E URBANISTA - CAU CE. 190273-3

GEOPAC AVENIDA PADRE ANTONIO TOMAS, N.º 2420, SALA 501
BARRIO ALDEOTA (FORTALEZA)
FONE: 83.261.1141 (E-MAIL: GEOPAC@GEOPAC.COM.BR)

PROPRIETÁRIO:
PREFEITURA MUNICIPAL DE ITAITINGA

OBRA:
CONSTRUÇÃO DE UM ESTÁDIO DE FUTEBOL EM ITAITINGA

PROJETO:
CONSTRUÇÃO DE UM ESTÁDIO DE FUTEBOL

CORTE/LEGENDA:
INSTALAÇÕES HIDROSSANITÁRIAS

IDENTIFICAÇÃO DOS DESENHOS:
INSTALAÇÕES HIDRÁULICAS
ALIMENTAÇÃO E DISTRIBUIÇÃO DE ÁGUA FRIA
VENTILAÇÃO DA COBERTA
DETALHES HIDRÁULICOS
DETALHES ISOMÉTRICOS

FOCAL:
GERARAU - ITAITINGACE

DATA:
SETEMBRO/2018

PROJECIONISTA:
DANIEL MOREIRA

PROPRIETÁRIO:
01/06

CONTROLE:
INDICADA

ITGA - 18 18