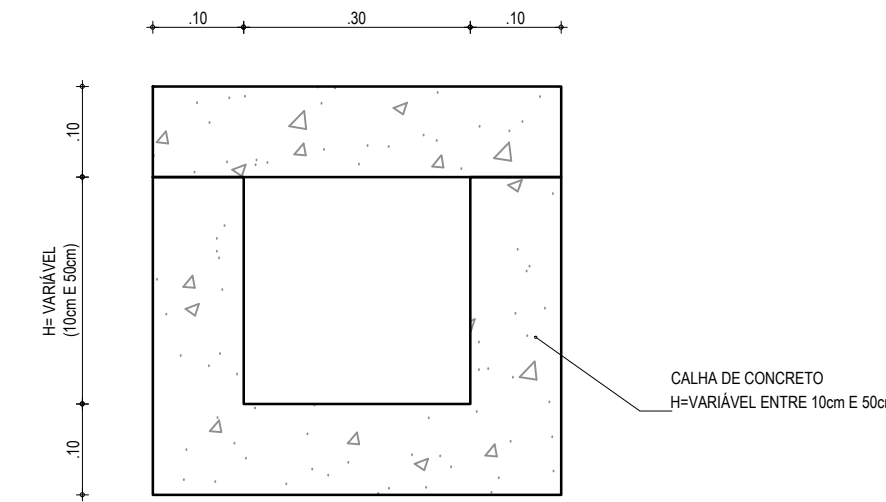
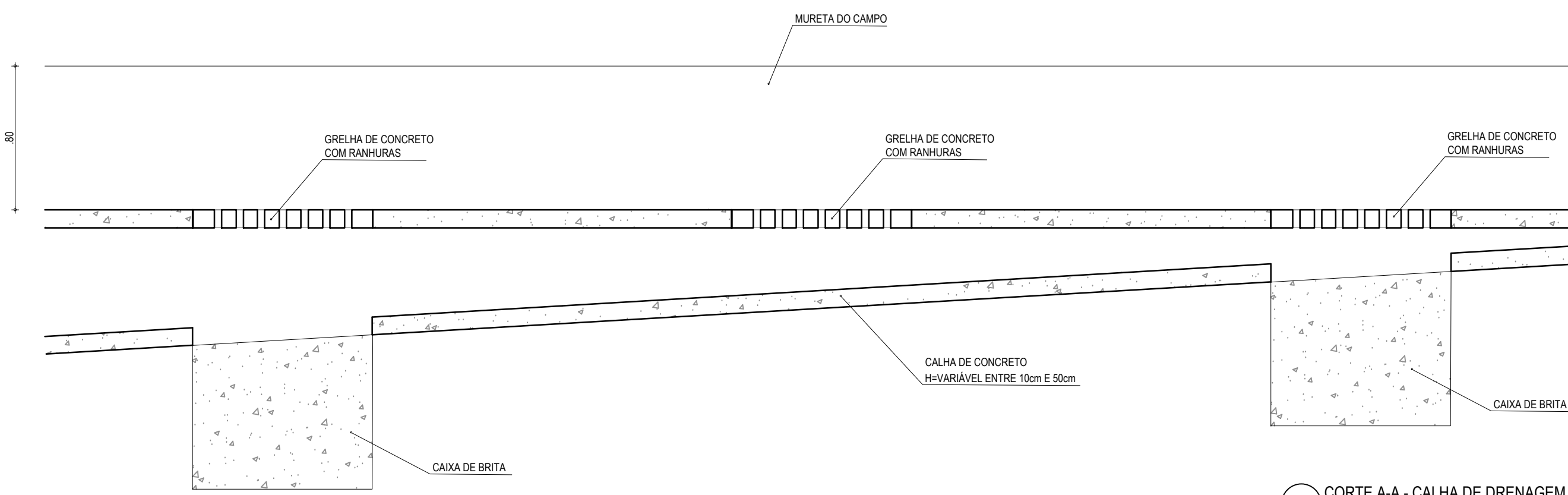


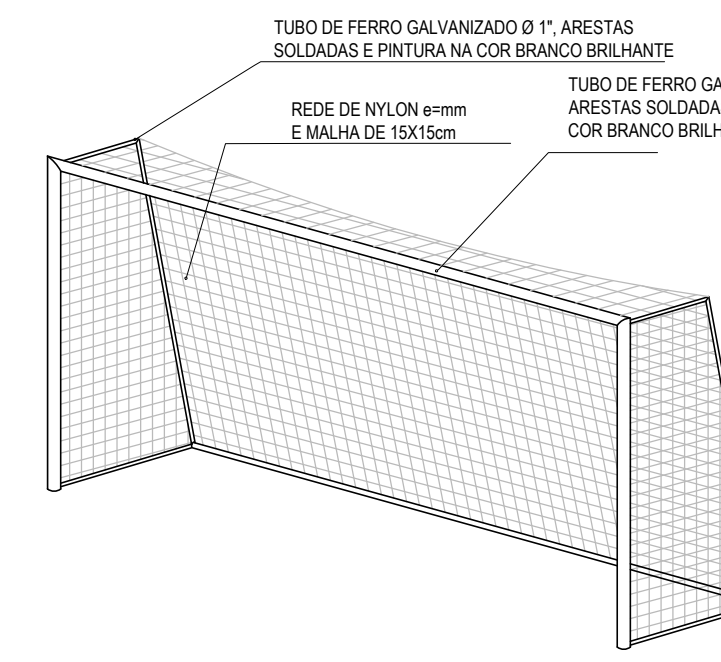
01 PLANTA - CALHA DE DRENAGEM  
ESCALA: 1:25



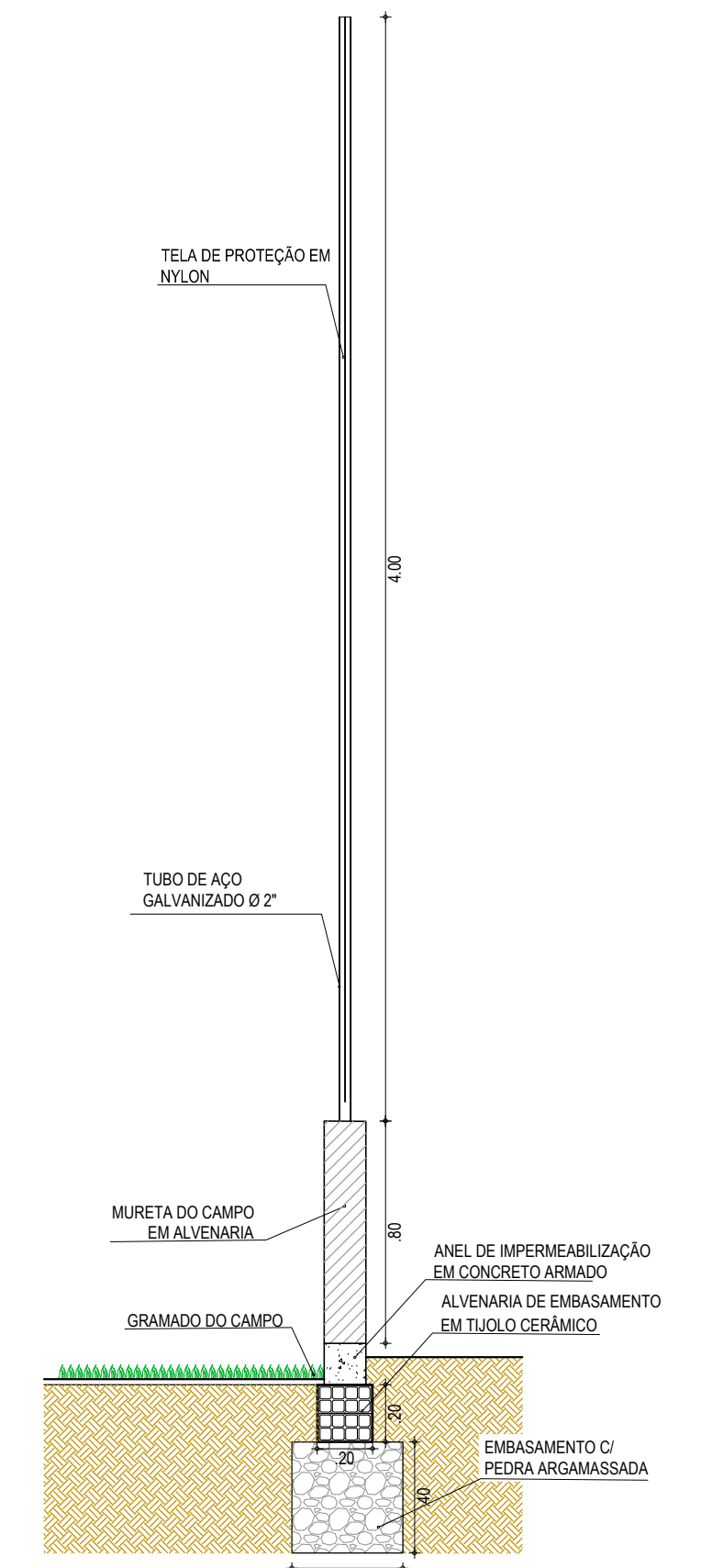
03 CORTE B-B - CALHA DE DRENAGEM  
ESCALA: 1:10



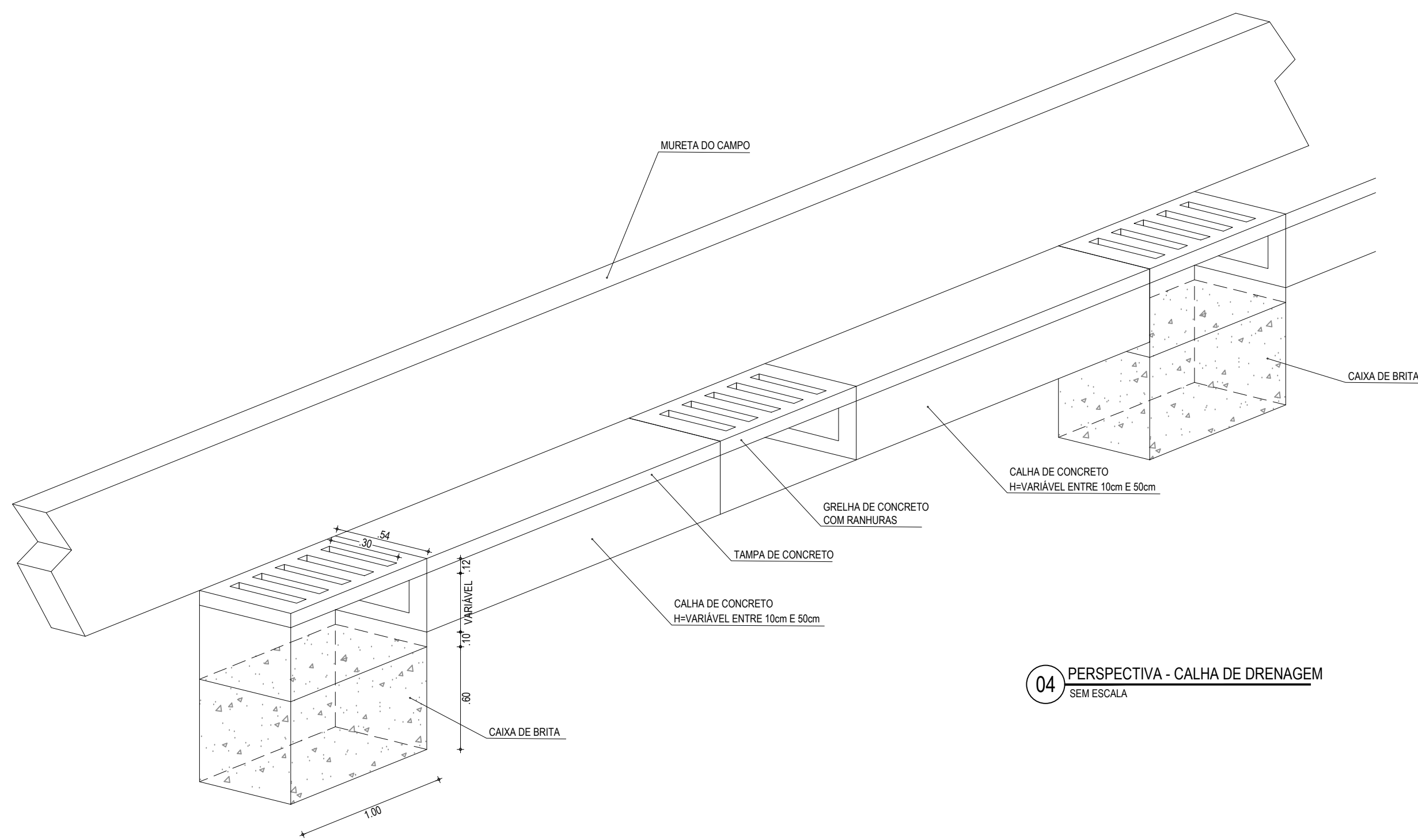
02 CORTE A-A - CALHA DE DRENAGEM  
ESCALA: 1:25



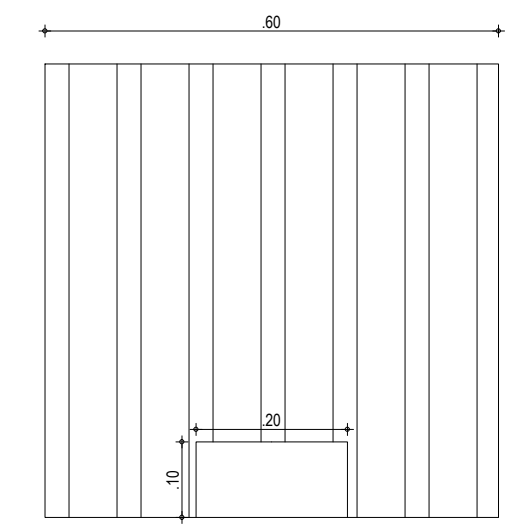
05 DETALHE DA TRAVE  
ESCALA: 1:50



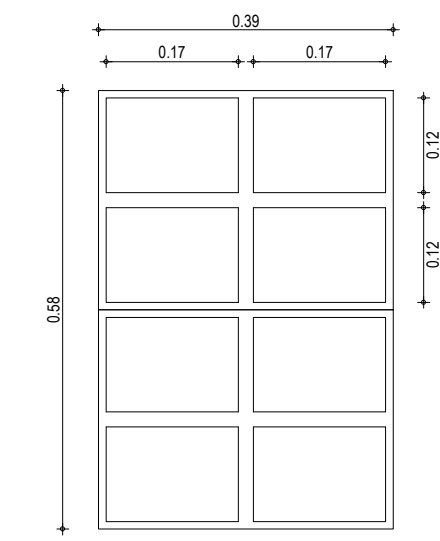
06 DETALHE DO ALAMBRADO  
ESCALA: 1:25



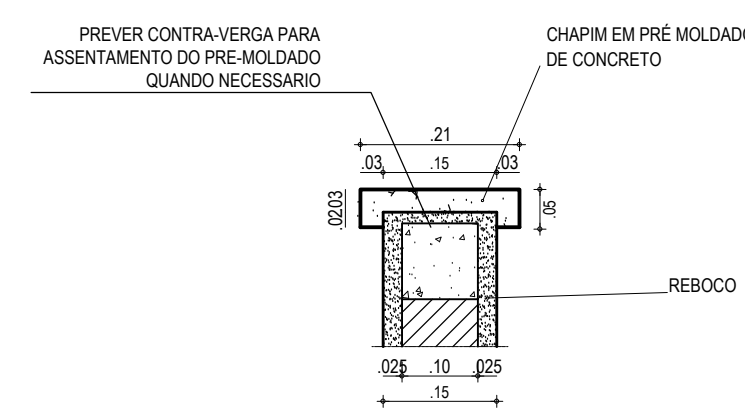
04 PERSPECTIVA - CALHA DE DRENAGEM  
SEM ESCALA



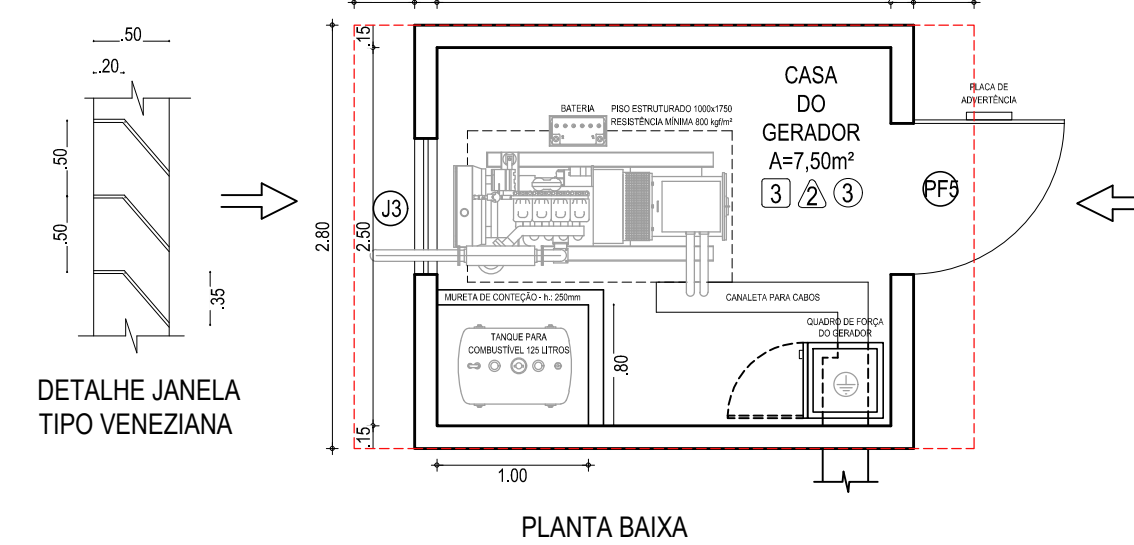
07 DETALHE DA GRADE DE FERRO  
ESCALA: 1:10



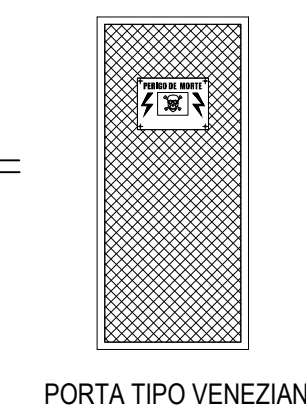
08 DETALHE DO COBOGÔ ANTI CHUVA  
ESCALA: 1:10



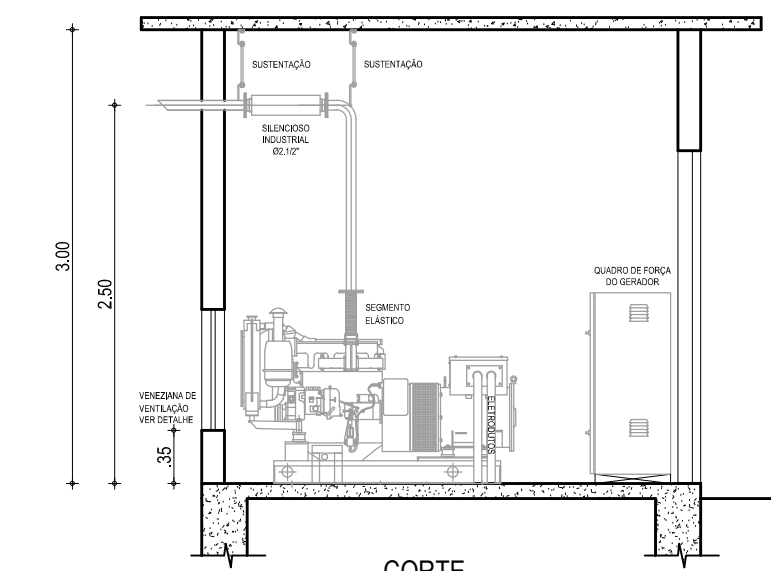
09 DETALHE 04 - CHAPIM  
ESCALA: 1:10



PLANTA BAIXA




PORTA TIPO VENEZIANA



CORTE

10 DETALHE CASA DO GERADOR  
ESCALA: 1:50

| ASSINATURAS E APROVAÇÃO   |                                  |
|---|----------------------------------|
| PROJETISTA:<br><br>GESSICA DA SILVA MATIAS<br>ARQUITETA E URBANISTA - CAU/CE: 196273-3 | PROPRIETÁRIO:                    |
| APROVAÇÃO:  |                                  |
| <p><b>GEOPAC</b> AV. PADRE ANTÔNIO TOMÁS, N° 2420, SALA 601<br/>BARRIO ALDEOTA, FORTALEZA - CE<br/>FONE: 85 3041-1147   EMAIL: GEOPAC@GEOPAC.COM.BR</p>                     |                                  |
| <p>PROFESSOR(A):<br/><b>PREFEITURA MUNICIPAL DE ITATINGA</b></p>  |                                  |
| <p>OBJETO:<br/><b>CONSTRUÇÃO DE UM ESTÁDIO DE FUTEBOL EM ITATINGA</b></p>   |                                  |
| <p>PROJETO ARQUITETÔNICO</p>  |                                  |
| IDENTIFICAÇÃO DOS DESENHOS:   | 07. DETALHE DA GRADE DE FERRO    |
| 01. PLANTA - CALHA DE DRENAGEM  | 08. DETALHE DO COBOGÔ ANTI CHUVA |
| 02. CORTE A-A - CALHA DE DRENAGEM   | 09. DETALHE DO CHAPIM            |
| 03. CORTE B-B - CALHA DE DRENAGEM   | 10. DETALHE CASA DO GERADOR      |
| 04. PERSPECTIVA - CALHA DE DRENAGEM   |                                  |
| 05. DETALHE DA TRAVE  |                                  |
| 06. DETALHE DO ALAMBRADO  |                                  |
| FISCAL:   | DATA:                            |
| GERENAL - ITATINGA  | SETEMBRO/2018                    |
| REVISÃO:  | ESCALA:                          |
| BRENDA PARENTE  | INDICADA                         |
|   | PRONTO:                          |
|   | 06/06                            |
|   | ITGA - 18 18                     |