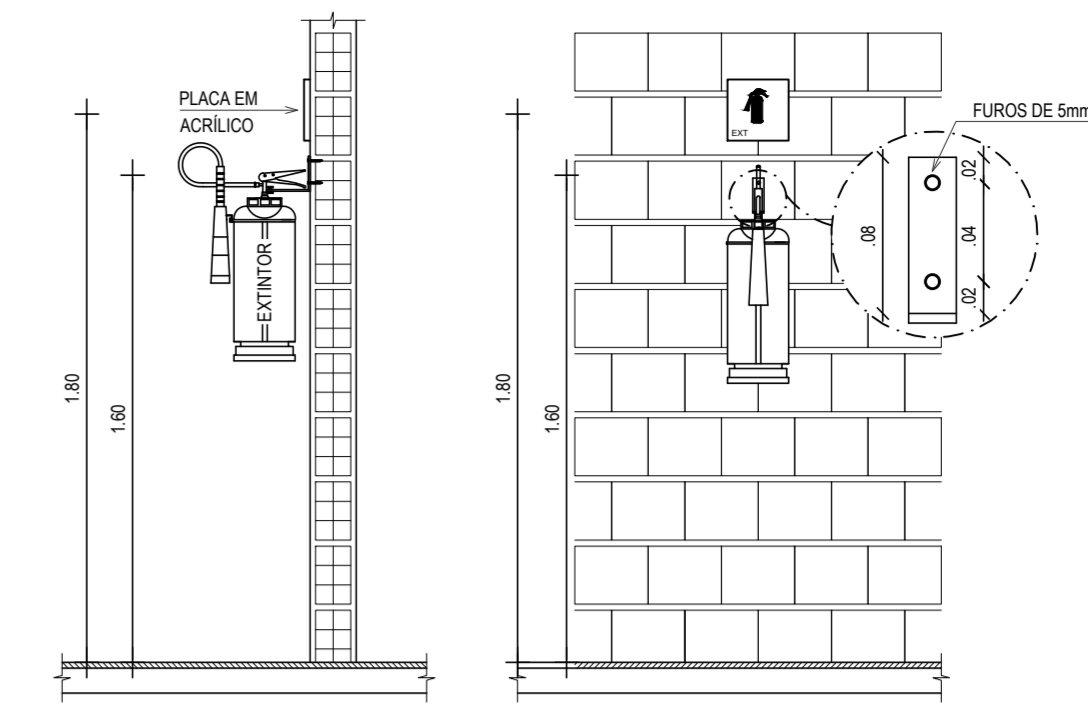


ESTA EDIFICAÇÃO ESTÁ DOTADA DE TODOS OS SISTEMAS DE PROTEÇÃO CONTRA INCÊNDIO E PÂNICO DE ACORDO COM AS NORMAS VIGENTES

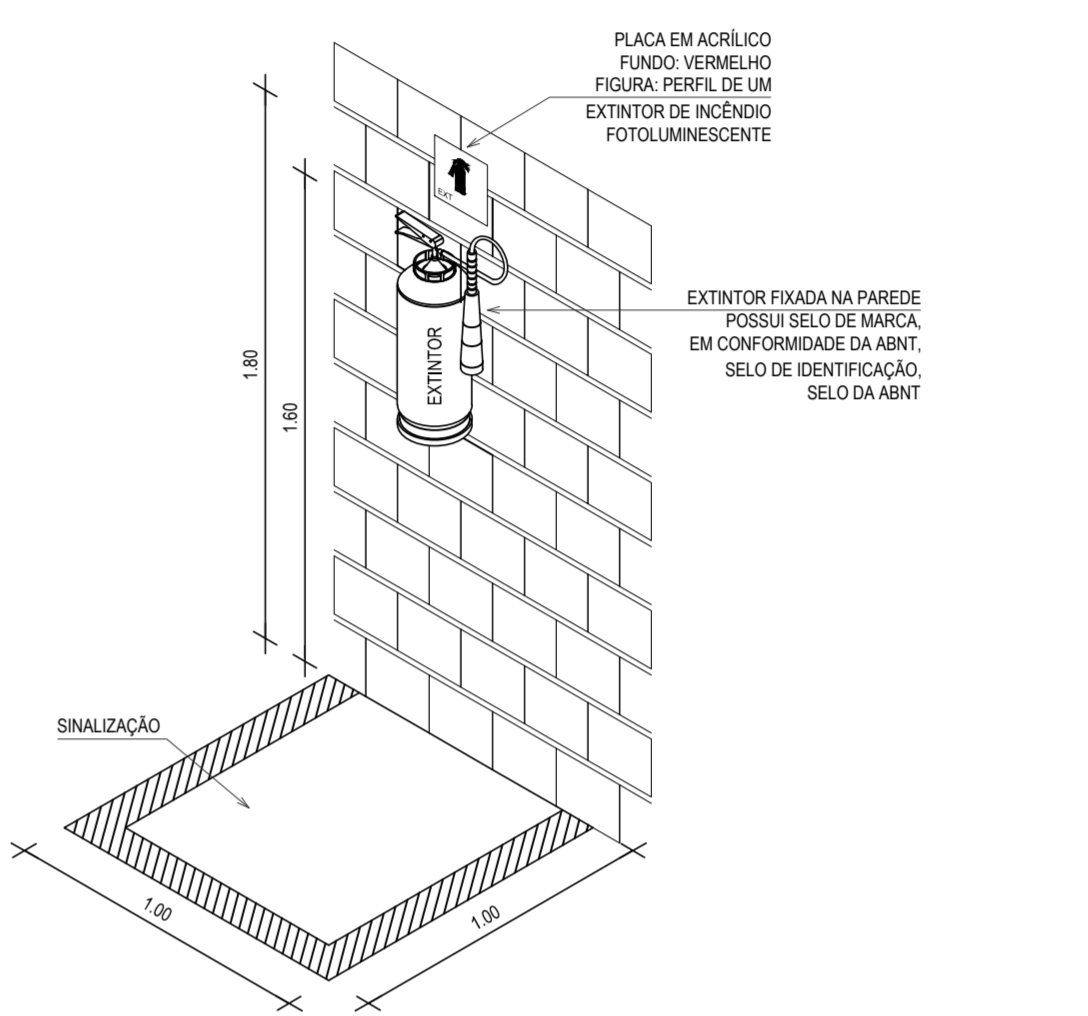
LOTAÇÃO MÁXIMA DA EDIFICAÇÃO: 456 PESSOAS

EM CASO DE EMERGÊNCIA:
LIGUE 193 - CORPO DE BOMBEIROS
LIGUE 190 - POLÍCIA MILITAR

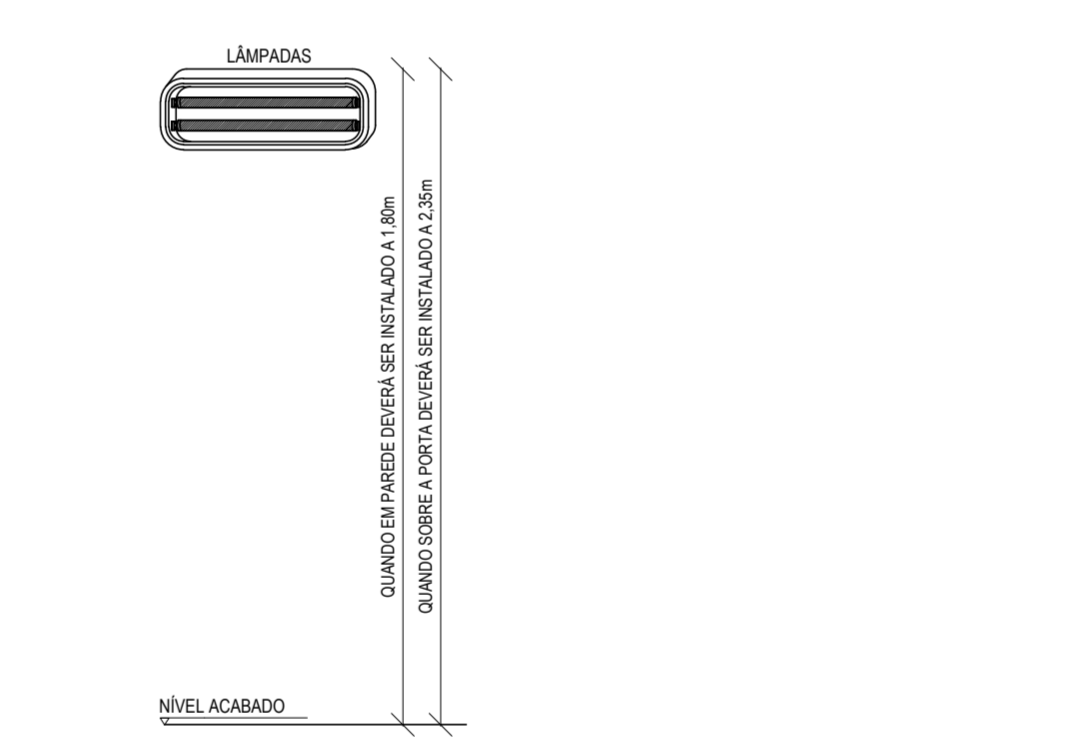
DETALHE DA SINALIZAÇÃO DE LOTAÇÃO SEM ESCALA



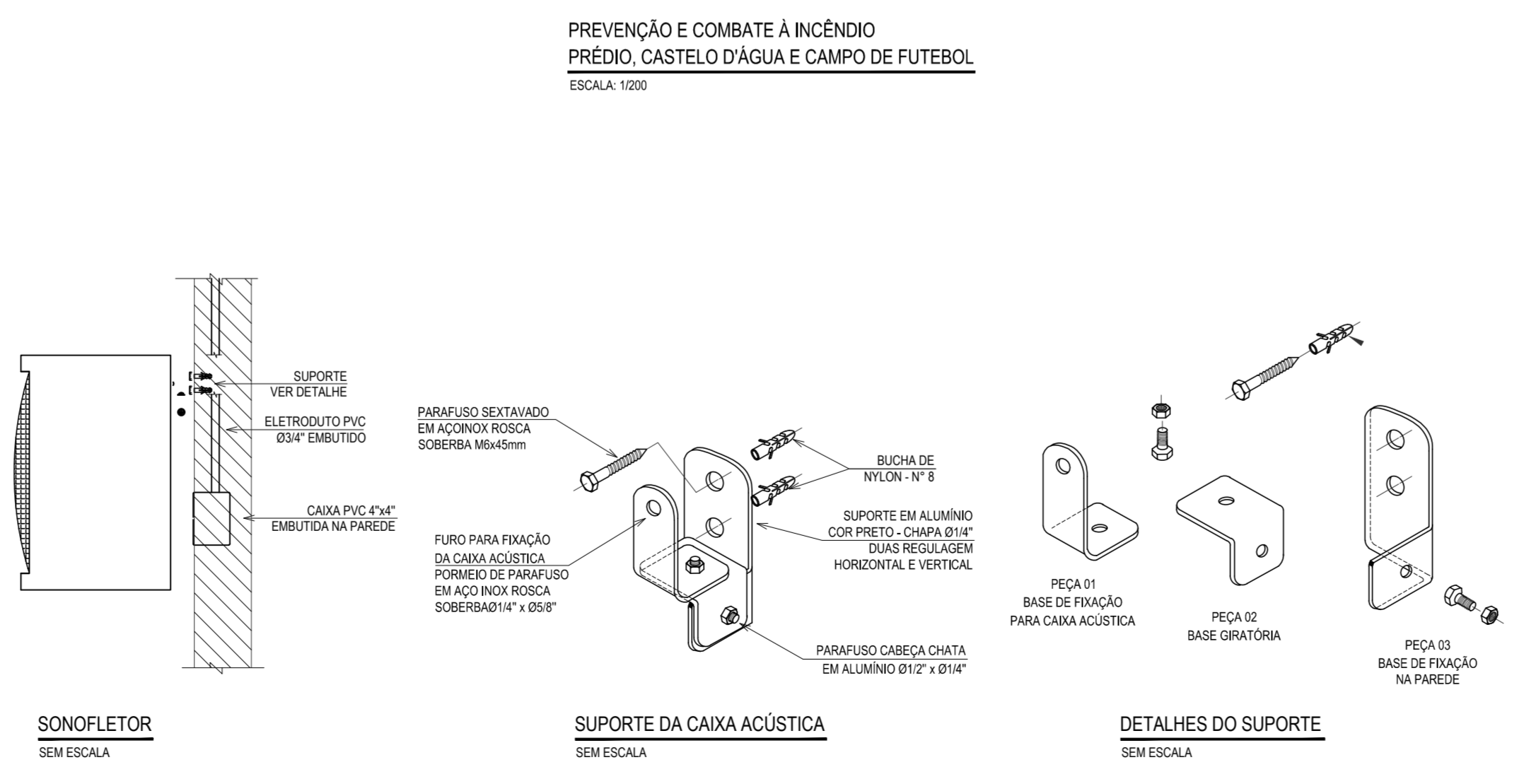
OBSERVAÇÃO: OS EXTINTORES DEVERÃO SER FIXADOS A 1,80m DO PISO, SEMPRE EM ALVENARIA OU QUANDO A PAREDE INDICADA FOR DE GESSO ACARTONADO, INSERIR NA PAREDE PERFIL DE AÇO GALVANIZADO DE REFORÇO INTERNO.



DETALHE EXTINTOR DE PAREDE SEM ESCALA



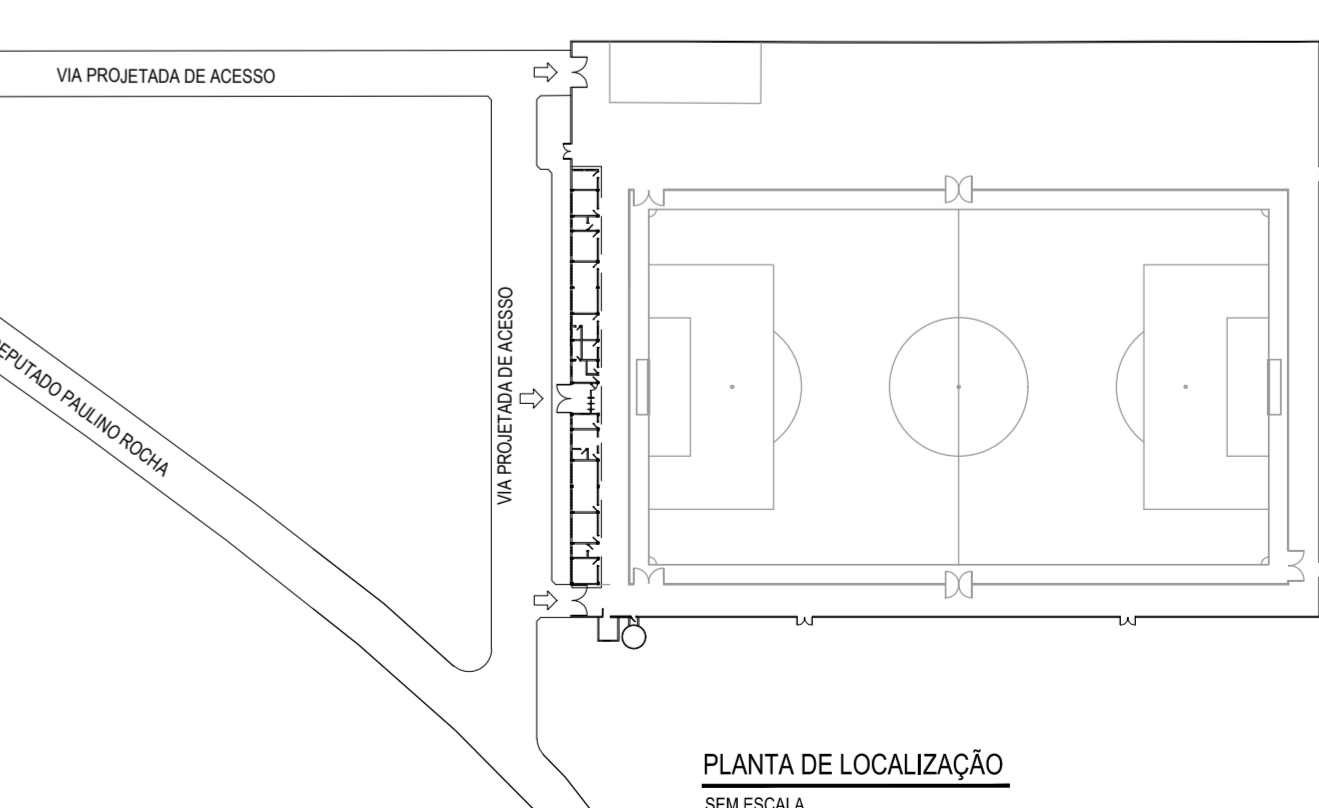
DETALHE DA ILUMINAÇÃO DE EMERGÊNCIA SEM ESCALA



SONOFLETOR SEM ESCALA

SUPORTE DA CAIXA ACÚSTICA SEM ESCALA

DETALHES DO SUPORTE SEM ESCALA



PLANTA DE LOCALIZAÇÃO SEM ESCALA

LEGENDA

	BLOCO AUTÔNOMO DE ILUMINAÇÃO DE EMERGÊNCIA COM AUTONOMIA MÍNIMA DE QUATRO HORAS. POSSUI DUAS LÂMPADAS FLUORESCENTES DE 20W E TENSÃO DE ALIMENTAÇÃO DE 220V/60Hz.
	EXTINTOR MANUAL, PÓ QUÍMICO SECO ABC CAPACIDADE 4KG. FORNECIMENTO E INSTALAÇÃO, INCLUSIVE SUPORTE E PLACAS INDICATIVAS.
	MARCAÇÃO PARA EXTINTORES E HIDRANTES (1m x 1m).
	SAÍDA: INDICAÇÃO DE ROTA DE FUGA FIXADA ACIMA DA PORTA. PLACA 10x20cm (FOTOLUMINESCENTE) - SAÍDA DE EMERGÊNCIA.
	SAÍDA: INDICAÇÃO DE ROTA DE FUGA FIXADA EM PAREDES. PLACA 10 x 20 cm (FOTOLUMINESCENTE).
	DISPOSITIVO DE SONORIZAÇÃO, SONOFLETOR, COM ALTURA 2,50 m.

DADOS GERAIS DE PREVENÇÃO E COMBATE A INCÊNDIO

OS DADOS PRESENTES FORAM TOMADOS COM BASE NA LEI 13.589 DE 29/12/2018 DO CORPO DE BOMBEIROS MILITAR DO ESTADO DO CEARÁ. ESTA DISPÕE SOBRE A SEGURANÇA CONTRA INCÊNDIO E PÂNICO (SCIP) NAS EDIFICAÇÕES E ÁREAS DE RISCO DO ESTADO DO CEARÁ.

CLASSE: F-3 CENTRO ESPORTIVO E DE EXIBIÇÃO

CARGA DE INCÊNDIO: 300 ML/m²

RISCO: BAIXO

ÁREA EDIFICADA: 215,94 m²

ALTURA: 1,80m

EDIFICAÇÃO TERRELA

DO ENQUADRAMENTO E EXIGÊNCIAS

- ACESSO DE VIATURAS NA EDIFICAÇÃO
- SAÍDAS DE EMERGÊNCIA
- SINALIZAÇÃO DE INCÊNDIO
- ILUMINAÇÃO DE EMERGÊNCIA
- SINALIZAÇÃO DE EMERGÊNCIA
- EXTINTORES
- CENTRAL DE GÁS (NÃO POSSUI GLP)

OBSERVAÇÕES SOBRE ILUMINAÇÃO DE EMERGÊNCIA

- 01 - TODO SISTEMA DE ILUMINAÇÃO DE EMERGÊNCIA (BLOCO AUTÔNOMO) DEVE SER INDEPENDENTE E AUTONOMIA MÍNIMA DE 4 HORAS.
- 02 - OS APARELHOS DEVEM SER CONSTITUÍDOS DE FORMA QUE QUALQUER DE SUAS PARTES A UMA TEMPERATURA DE 70°C, SUPORTE NO MÍNIMO 4 HORAS.
- 03 - OS PONTOS DE LUZ NÃO DEVEM CAUSAR OFUSCAMENTO, SEJA DIRETAMENTE OU POR ILUMINAÇÃO REFLETIDA.
- 04 - QUANDO UTILIZAR ANTEPAROS OU LUMINÁRIA FECHADA, OS APARELHOS DEVEM SER PROJETADOS DE MODO A NÃO REITER FUMAÇA PARA NÃO PREJUDICAR O RENDIMENTO LUMINOSO.
- 05 - O MATERIAL UTILIZADO PARA A FABRICAÇÃO DAS LUMINÁRIAS DEVE SER DO TIPO QUE IMPEÇA PROPAGAÇÃO DE CHAMAS.
- 06 - O SISTEMA DE ILUMINAÇÃO DE EMERGÊNCIA DEVE TER AUTONOMIA MÍNIMA DE 4 HORAS DE FUNCIONAMENTO, GARANTIDO DURANTE ESTE PERÍODO A INTENSIDADE DOS PONTOS DE LUZ DE MANEIRA A RESPEITAR OS NÍVEIS MÍNIMOS DE ILUMINAÇÃO DESEJADOS.
- 07 - A ILUMINAÇÃO DE EMERGÊNCIA DEVE GARANTIR NÍVEL MÍNIMO DE ILUMINAMENTO A NÍVEL DO PISO.
- 08 - A ILUMINAÇÃO DEVE PERMITIR O RECONHECIMENTO DE OBSTÁCULOS QUE POSSAM DIFICULTAR A CIRCULAÇÃO, TAIS COMO: GRADIS, PORTAS, SAÍDAS, MUDANÇAS DE DIREÇÃO, ETC.
- 09 - OS ELETRODUTOS UTILIZADOS PARA CONDUTORES DE EMERGÊNCIA NÃO PODEM SER UTILIZADOS PARA OUTROS FINS.

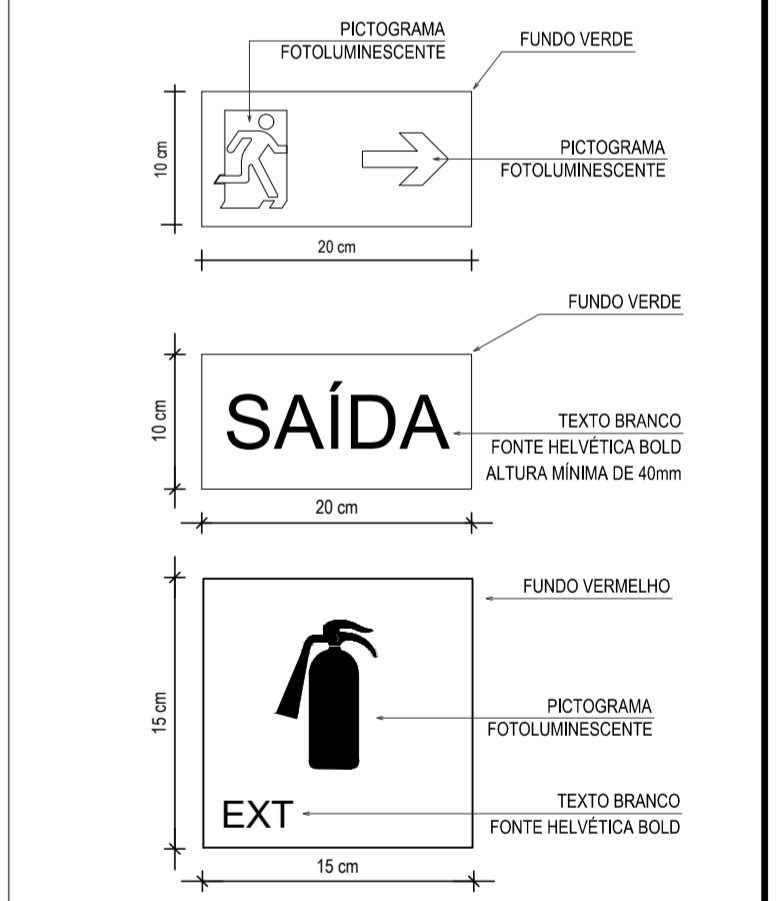
OBSERVAÇÃO SOBRE A SINALIZAÇÃO DE EMERGÊNCIA

A SINALIZAÇÃO DE SAÍDA DE EMERGÊNCIA PRÓPRIA DE SEGURANÇA CONTRA INCÊNDIO E PÂNICO DEVE ASSINALAR TODAS AS MUDANÇAS DE DIREÇÃO, SAÍDAS, ESCADAS, ETC. E SER INSTALADA SEGUNDO SUA FUNÇÃO, A SABER:

A SINALIZAÇÃO DE ORIENTAÇÃO DAS ROTAS DE SAÍDA DEVE SER LOCALIZADA DE MODO QUE A DISTÂNCIA DE PERCURSO DE QUALQUER PONTO DA ROTA DE SAÍDA ATÉ A SINALIZAÇÃO SEJA DE, NO MÁXIMO, 15m.

ADICIONALMENTE, ESTA TAMBÉM DEVE SER INSTALADA, DE FORMA QUE NA DIREÇÃO DE SAÍDA DE QUALQUER PONTO SEJA POSSÍVEL VISUALIZAR O PONTO SEGUINTE, RESPEITADO O LIMITE MÁXIMO DE 30m.

A SINALIZAÇÃO DEVE SER INSTALADA DE MODO QUE A SUA BASE ESTEJA A 1,80m DO PISO ACABADO.



ASSINATURAS E APROVAÇÃO

PROJETISTA: _____ PROPRIETÁRIO: _____

APROVAÇÃO: _____

GESSICA DA SILVA MATIAS
ARQUITETA E URBANISTA - CAU/CE 190273-3

GEOPAC AVENIDA PADRE ANTÔNIO TOMAZ, N° 3025, SALA 011
BARRIO ALEXANDRE FORTALEZA
FONE: 86 3241 3147 (E-MAIL: GEOPAC@GEOPAC.COM.BR)

PREFEITURA MUNICIPAL DE ITATINGA

OBJETO: CONSTRUÇÃO DE UM ESTÁDIO DE FUTEBOL EM ITATINGA

PROPOSTA: CONSTRUÇÃO DE UM ESTÁDIO DE FUTEBOL

CONTEÚDO: PREVENÇÃO E COMBATE A INCÊNDIO

IDENTIFICAÇÃO DOS DESENHOS:
PRELIMINAR, CASTELO D'ÁGUA E CAMPO DE FUTEBOL

LOCAL: GERÁSIUM - ITATINGA/CE	DATA: SETEMBRO/2018	PROJETAÇÃO: 01/01
DESENHO: DANIEL MOREIRA	INDICAÇÃO:	CONTROLE: ITGA - 18 18