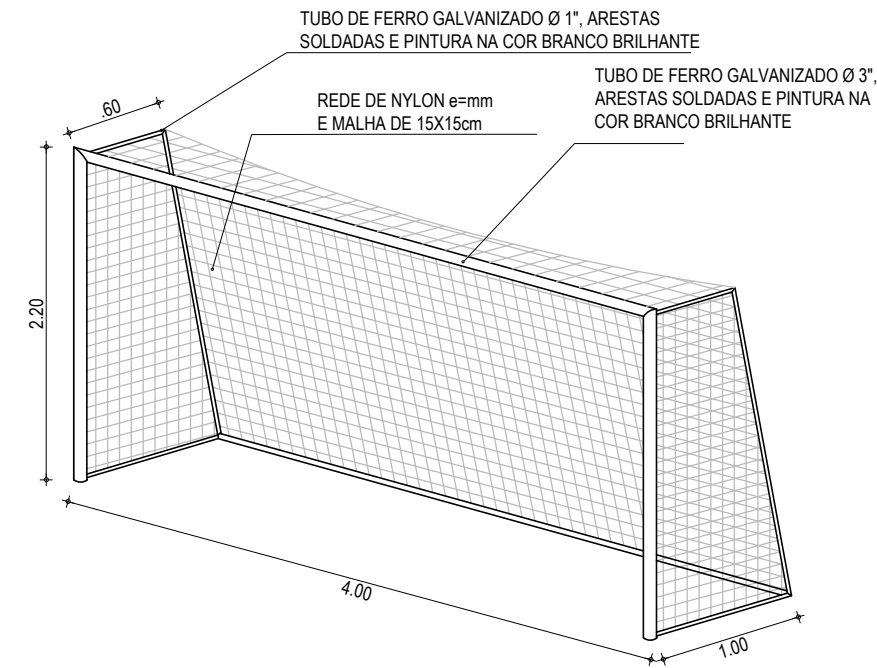
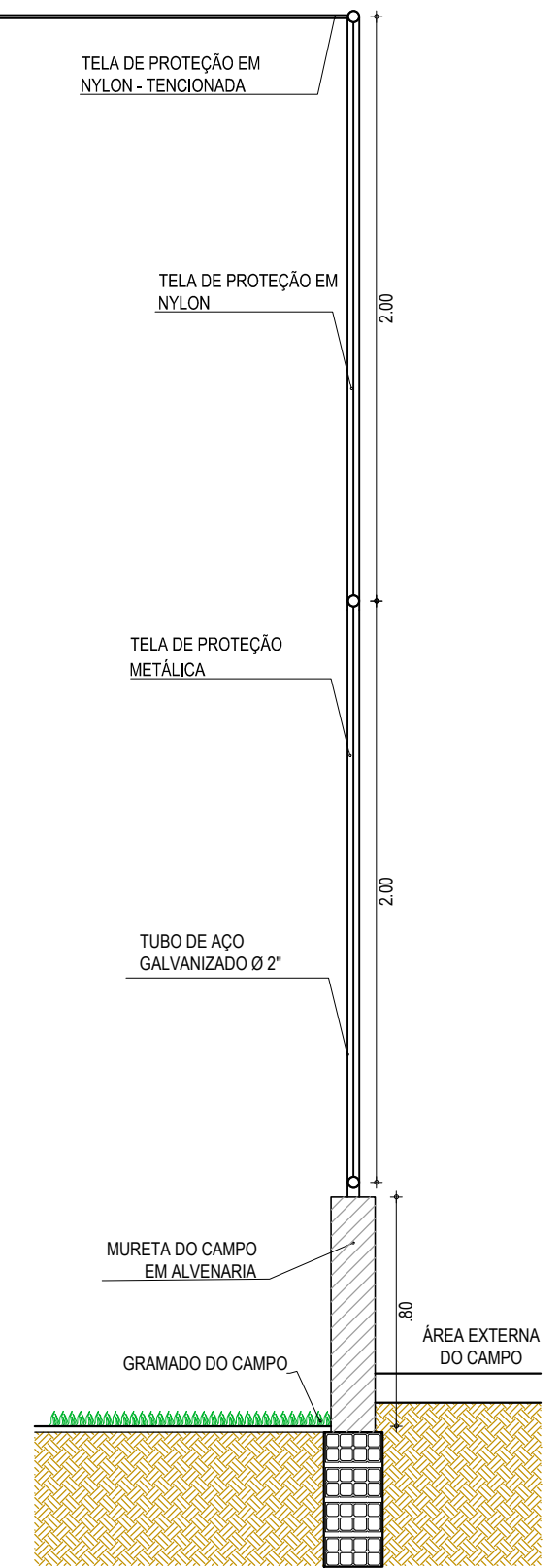


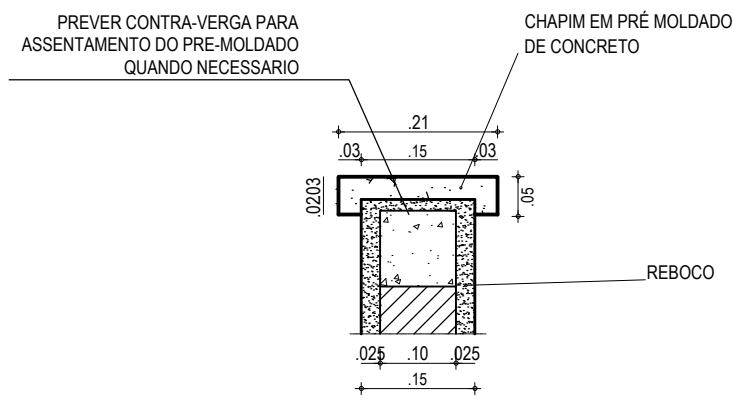
01 DETALHE 01 - CALHA DE DRENAGEM  
ESCALA: 1:10



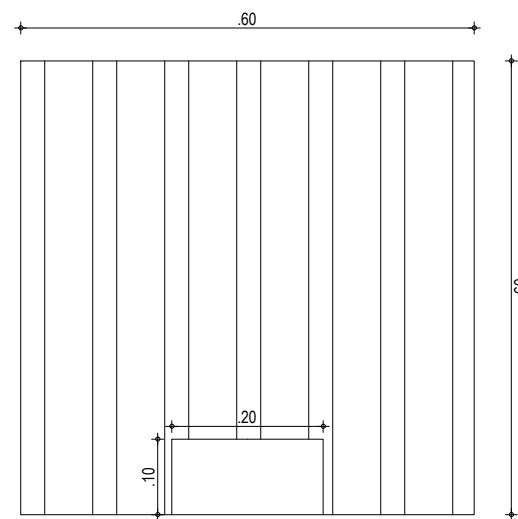
02 DETALHE 02 - TRAVE  
ESCALA: 1:50



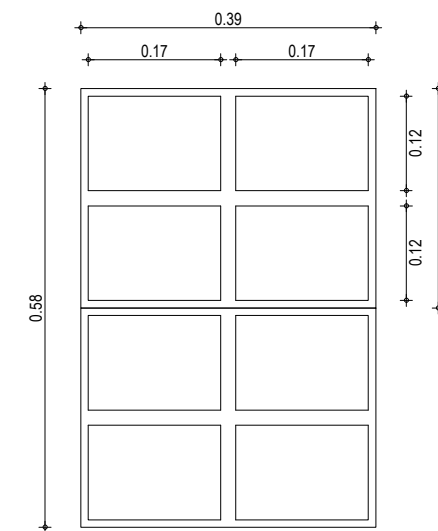
03 DETALHE 03 - ALAMBRADO  
ESCALA: 1:25



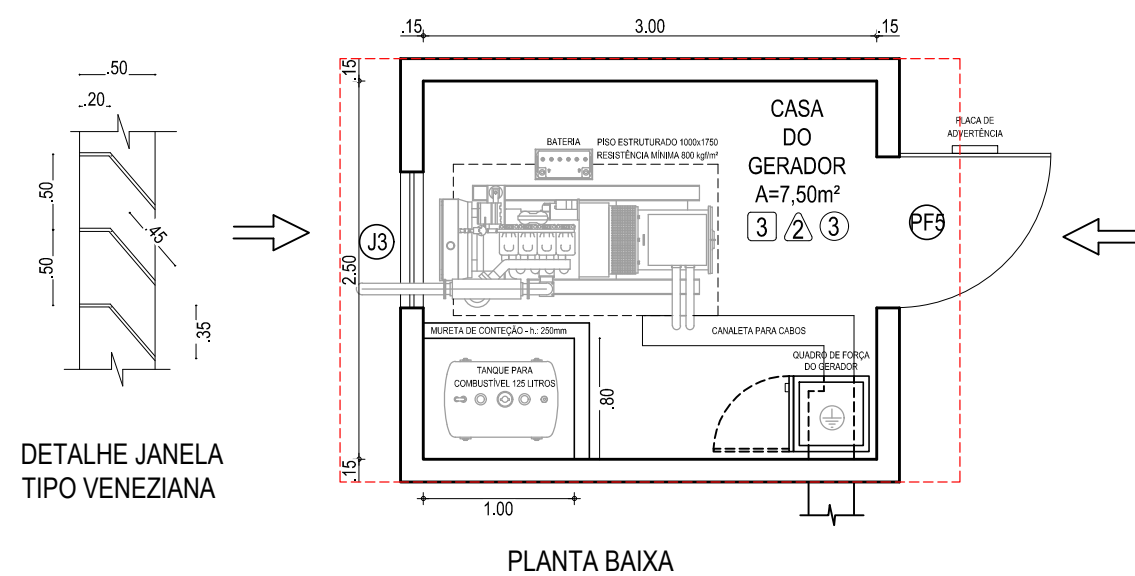
04 DETALHE 04 - CHAPIM  
ESCALA: 1:10



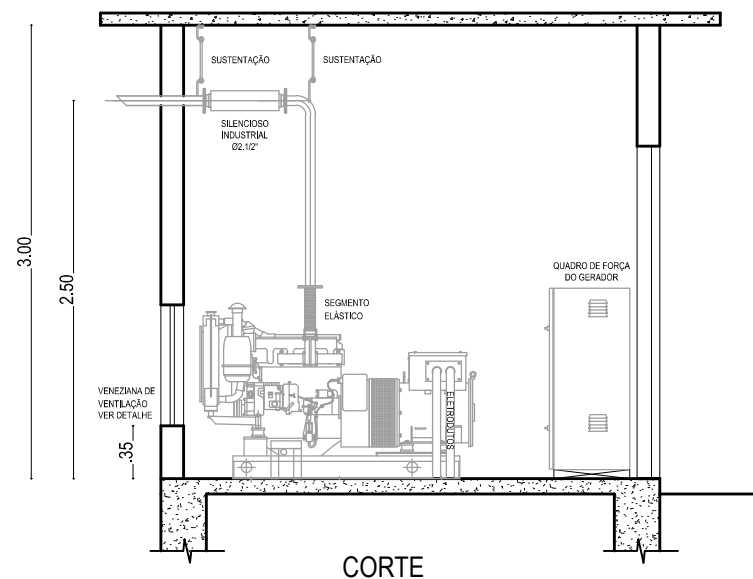
05 DETALHE 05 - GRADE DE FERRO  
ESCALA: 1:10



06 DETALHE 06 - COBOGÓ ANTI CHUVA  
ESCALA: 1:10



07 DETALHE 07 - CASA DO GERADOR  
ESCALA: 1:50



ASSINATURAS E APROVAÇÃO

PROJETISTA:

GESSICA DA SILVA MATIAS  
ARQUITETA E URBANISTA - CAU CE: 190273-3

APROVAÇÃO

**GEO PAC**  
AV. PADRE ANTÔNIO TOMÁS, N° 2420, SALA 501  
BARRIO ALDEOTA | FORTALEZA-CE  
FONE: 85 3241.3147 | EMAIL: GEOPAC@GEO PAC.COM.BR

PROPRIETÁRIO:  
**PREFEITURA MUNICIPAL DE ITAITINGA**

OBRA:  
**CONSTRUÇÃO DE UM ESTÁDIO DE FUTEBOL EM ITAITINGA**

PROJETO:  
**CONSTRUÇÃO DE UM ESTÁDIO DE FUTEBOL**

CONTEÚDO:

PROJETO ARQUITETÔNICO

IDENTIFICAÇÃO DOS DESENHOS:

- 01. DETALHE 01 - CALHA DE DRENAGEM
- 02. DETALHE 02 - TRAVE
- 03. DETALHE 03 - ALAMBRADO
- 04. DETALHE 04 - CHAPIM
- 05. DETALHE 05 - GRADE DE FERRO
- 06. DETALHE 06 - COBOGÓ ANTI CHUVA
- 07. DETALHE 07 - CASA DO GERADOR

LOCAL: GERERAU - ITAITINGA/CE	DATA: SETEMBRO/2018	PRANCHA: 05/05
DESENHO: BRENDA PARENTE	ESCALA: INDICADA	CONTROLE: ITGA - 18 18