

NOTAS
 DATUM VERTICAL - ARBITRADO
 SISTEMA DE COORDENADAS - SIRGAS (WGS84)
 MERIDIANO CENTRAL - 39° W GR.
 PROJEÇÃO UNIVERSAL DE MERCATOR (UTM) - ZONA 24M

LEGENDA - EM PLANTA

- VIAS EXISTENTES
- LOCAL DO CONSELHO TUTELAR

ASSINATURAS E APROVAÇÃO

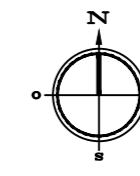
PROJETISTA:	PROPRIETÁRIO:
GESSICA DA SILVA MATIAS ARQUITETA E URBANISTA - CAU CE: 190273-3	
APROVAÇÃO	

GEO PAC AV. PADRE ANTÔNIO TOMÁS, N° 2420, SALA 501
 BARRIO ALBERTO I FORTALEZA CE FONE: 85 3241.3147 | EMAIL: GEO.PAC@GEO.PAC.COM.BR



PROPRIETÁRIO:
PREFEITURA MUNICIPAL DE ITAITINGA
 OBRA:
CONSTRUÇÃO DO CONSELHO TUTELAR EM ITAITINGA
 PROJETO:
CONSTRUÇÃO DE UM CONSELHO TUTELAR
 CONTEÚDO:
 PROJETO ARQUITETÔNICO
 IDENTIFICAÇÃO DOS DESENHOS:
 01. PLANTA DE LOCALIZAÇÃO

01 PLANTA DE LOCALIZAÇÃO
 ESCALA: 1/5.000

LOCAL: ANTÔNIO MIGUEL - ITAITINGA/CE	DATA: SETEMBRO/2018	PRANCHA: 01/04
DESENHO: NAJIANNE MATIAS	ESCALA: INDICADA	CONTROLE: ITGA - 18 20

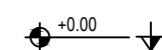






LEGENDA

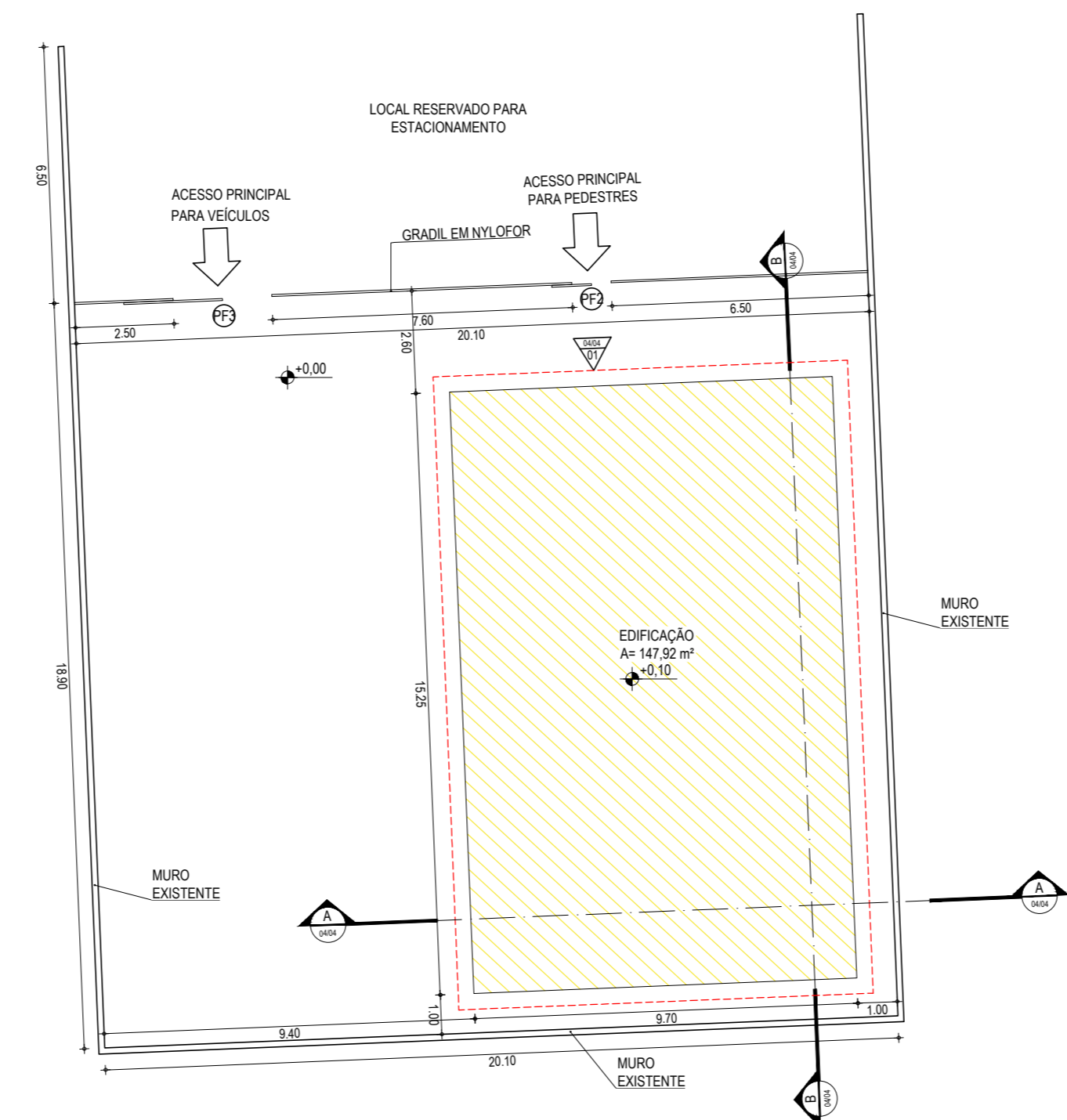
-  EDIFICAÇÃO PROJETADA
-  EDIFICAÇÕES EXISTENTES

QUADRO DE ÁREAS

ÁREA DO TERRENO	521,22m²
ÁREA DA EDIFICAÇÃO	147,92 m²

- SIMBOLOGIA**
-  INDICAÇÃO NIVEIS PLANTA E CORTE
 -  INDICAÇÃO DE CORTES
 -  INDICAÇÃO DE FACHADAS
 -  PROJEÇÃO COBERTA
 -  ACESSOS

AV. GOVERNADOR VIRGÍLIO TÁVORA



ASSINATURAS E APROVAÇÃO

PROJETISTA:	PROPRIETÁRIO:
GESSICA DA SILVA MATIAS ARQUITETA E URBANISTA - CAU CE: 190273-3	

APROVAÇÃO

GEO PAC AV. PADRE ANTÔNIO TOMÁS, N° 2420, SALA 501
BARRIO ALDEOTA | FORTALEZA
FONE: 85 3241.3147 | EMAIL: GEOPAC@GEOPAC.COM.BR

PROPRIETÁRIO:
PREFEITURA MUNICIPAL DE ITAITINGA

OBRA:
CONSTRUÇÃO DO CONSELHO TUTELAR EM ITAITINGA

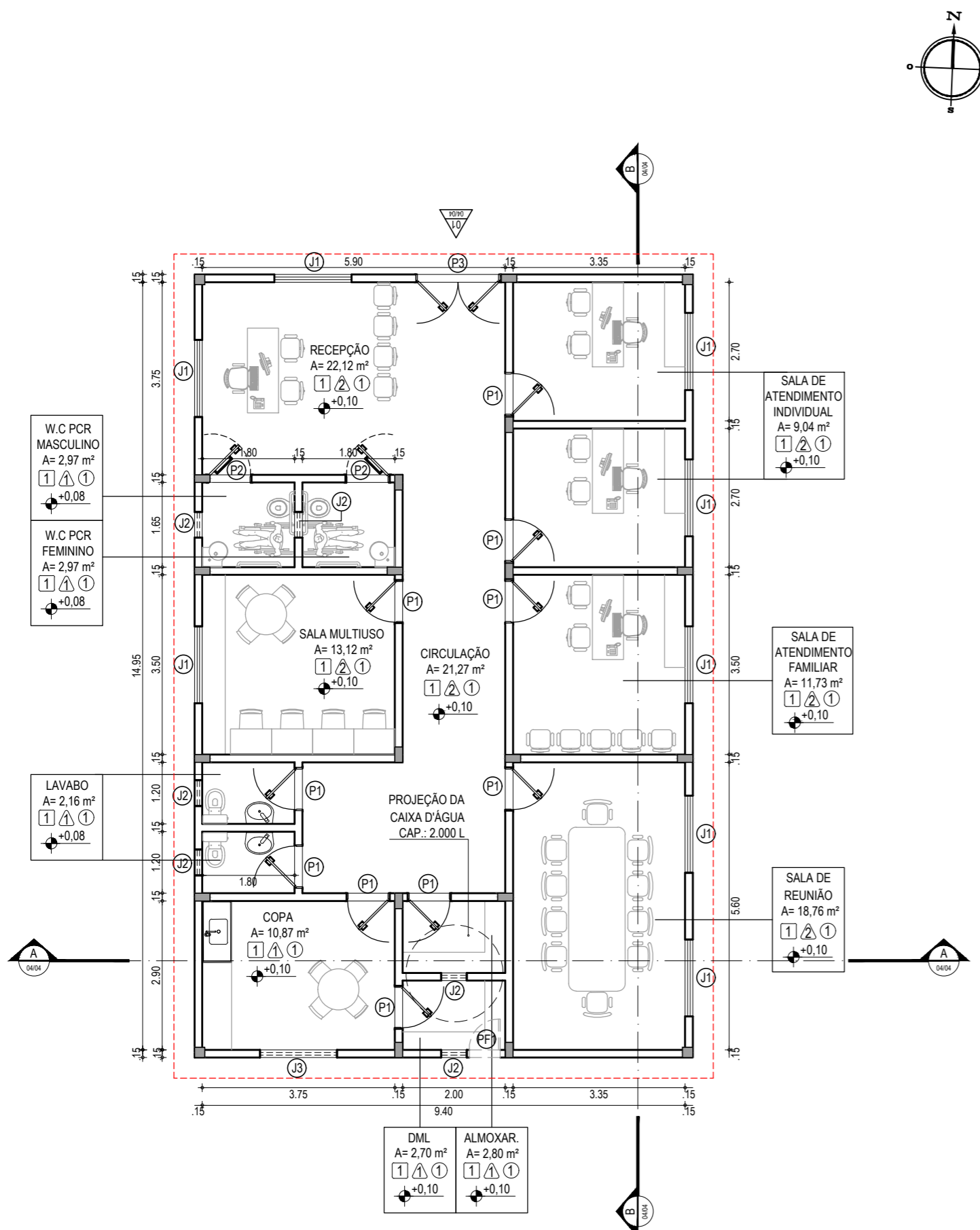
PROJETO:
CONSTRUÇÃO DE UM CONSELHO TUTELAR

CONTEÚDO:
PROJETO ARQUITETÔNICO

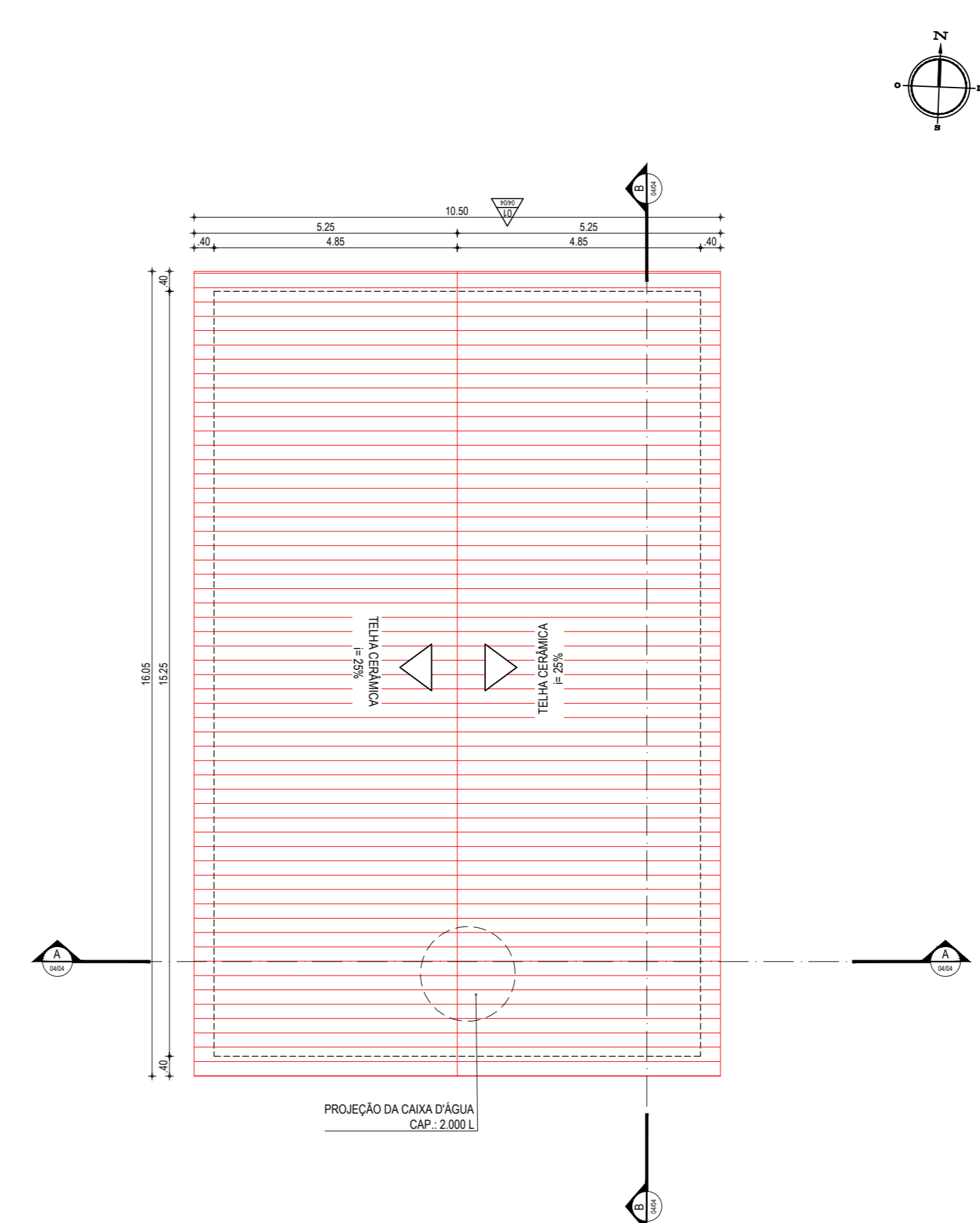
IDENTIFICAÇÃO DOS DESENHOS:
01. PLANTA DE IMPLANTAÇÃO

01 PLANTA DE IMPLANTAÇÃO
ESCALA: 1/150

LOCAL: ANTÔNIO MIGUEL - ITAITINGA/CE	DATA: SETEMBRO/2018	PRANCHA: 02/04
DESENHO: BRENDA PARENTE	ESCALA: INDICADA	CONTROLE: ITGA - 18 20



01 PLANTA BAIXA TÉCNICA
ESCALA: 1/100



02 PLANTA DE COBERTA
ESCALA: 1/100

ESPECIFICAÇÕES	
■	PISO
1	CERÂMICA 30 X 30 cm ESMALTADO
▲	PAREDE
△	CERÂMICA 30 X 30 cm ESMALTADO ATÉ ALTURA DE 1,80 m E HIDRACOR NO RESTANTE
Ⓜ	PINTURA HIDRACOR
●	TETO
①	LAJE EM CONCRETO

ESQUADRIAS				
PORTAS E PORTÕES				
TIPO	LARG	ALT	BAND	ESPECIFICAÇÕES
P1	0,80	2,10	-	PORTA EM MADEIRA TIPO PARANA
P2	0,80	2,10	-	PORTA EM MADEIRA TIPO PARANA COM BARRA
P3	1,80	2,10	-	PORTA DE VIDRO TEMPERADO COM 2 FOLHAS
PF1	0,60	0,60	-	PORTA DE FERRO PARA ACESSO À CAIXA D'ÁGUA
PF2	1,00	2,03	-	PORTÃO DESLIZANTE, TIPO NYLOFOR PARA ENTRADA DE PEDESTRES
PF3	2,50	2,03	-	PORTÃO DESLIZANTE, TIPO NYLOFOR PARA ENTRADA DE VEÍCULOS

OBS: HAVERÁ SOLEIRA DE MARMORITE EM TODAS AS PORTAS DA EFICAÇÃO. TODAS AS JANELAS TERÃO PEITORIL DE MARMORITE.

JANELAS E COBOGÓS				
TIPO	LARG	ALT	PEIT	ESPECIFICAÇÕES
J1	1,50	1,10	1,00	JANELA EM ALUMÍNIO E VIDRO TRANSLÚCIDO (3 FOLHAS), TIPO CORRER
J2	0,50	0,50	1,60	JANELA ALTA EM ALUMÍNIO E VIDRO TRANSLÚCIDO, TIPO BASCULANTE
J3	1,50	0,50	1,60	JANELA EM ALUMÍNIO E VIDRO TRANSLÚCIDO (3 FOLHAS), TIPO CORRER

QUADRO DE ÁREAS	
RECEPÇÃO	22,12 m²
03 SALAS DE ATENDIMENTO	29,81 m²
WCS	10,26 m²
DML	2,70 m²
COPA	10,87 m²
ALMOXARIFADO	2,80 m²
SALA DE REUNIÃO	18,76 m²
SALA MULTIUZO	13,12 m²

SIMBOLOGIA		
↕ +0.00	↕ +0.00	INDICAÇÃO NIVEIS PLANTA E CORTE
—▲—		INDICAÇÃO DE CORTES
▲		INDICAÇÃO DE FACHADAS
---		PROJEÇÃO COBERTA
- - -		PROJEÇÃO DA EDIFICAÇÃO
↑		ACESSOS

ASSINATURAS E APROVAÇÃO

PROJETISTA: _____ PROPRIETÁRIO: _____

GESSICA DA SILVA MATIAS
ARQUITETA E URBANISTA - CAU CE: 190273-3

APROVAÇÃO

GEO PAC AV. PADRE ANTÔNIO TOMÁS, N° 2420, SALA 501
BARRIO ALDEOTA | FORTALEZA CE
FONE: 85 3241.3147 | EMAIL: GEO PAC@GEO PAC.COM.BR

PROPRIETÁRIO: _____

PREFEITURA MUNICIPAL DE ITAITINGA

OBRA: _____

CONSTRUÇÃO DO CONSELHO TUTELAR EM ITAITINGA

PROJETO: _____

CONSTRUÇÃO DE UM CONSELHO TUTELAR

CONTEÚDO: _____

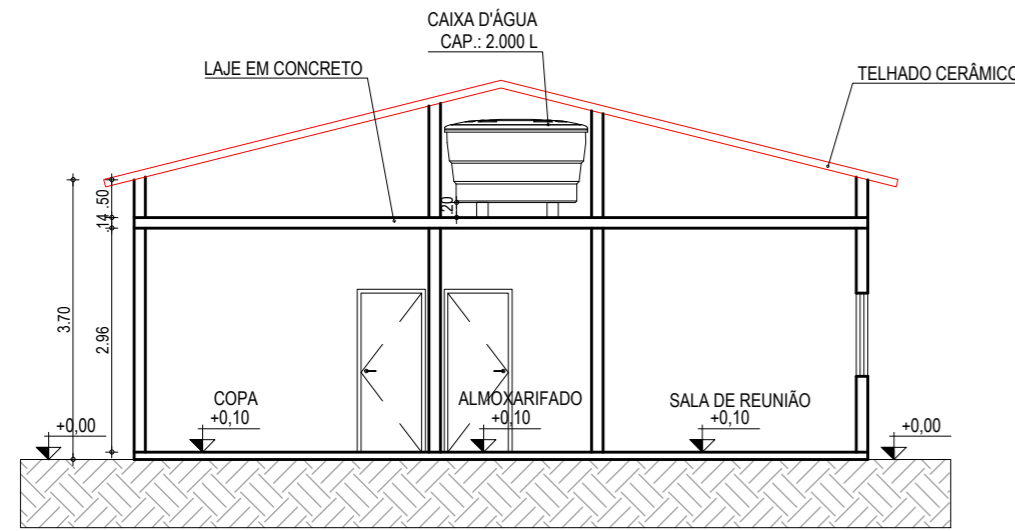
PROJETO ARQUITETÔNICO

IDENTIFICAÇÃO DOS DESENHOS:

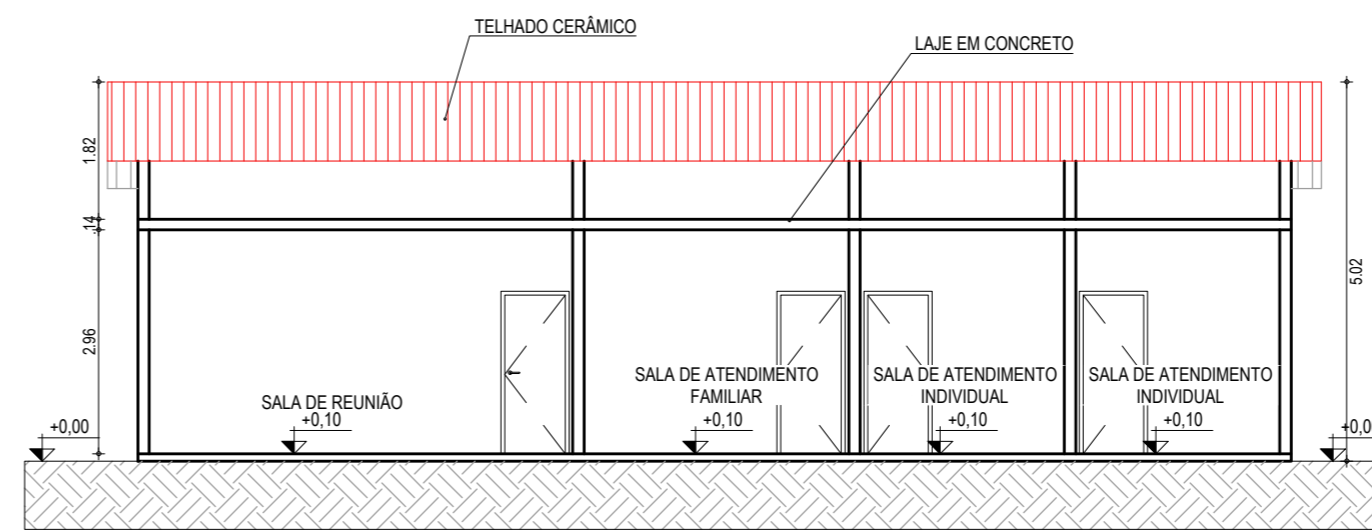
01. PLANTA BAIXA TÉCNICA

02. PLANTA DE COBERTA

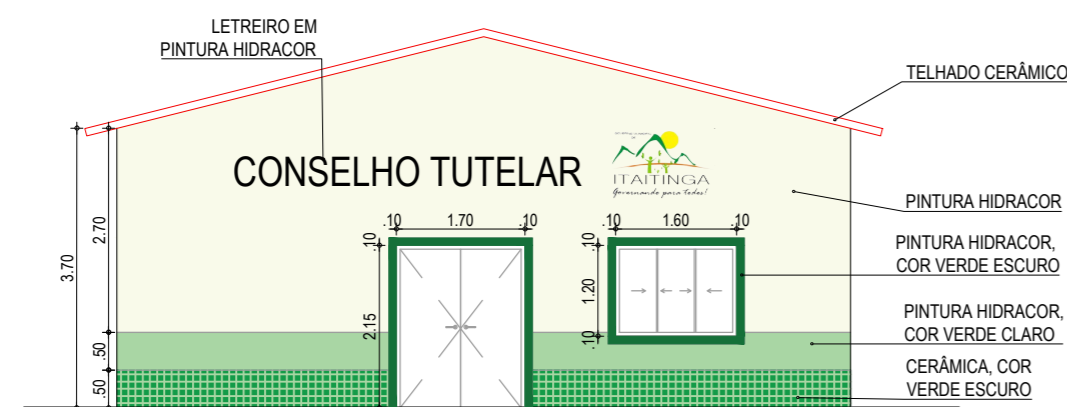
LOCAL: ANTÔNIO MIGUEL - ITAITINGA/CE	DATA: SETEMBRO/2018	PRANCHAS: 03/04
DESENHO: BRENDA PARENTE	ESCALA: INDICADA	CONTROLE: ITGA - 18 20



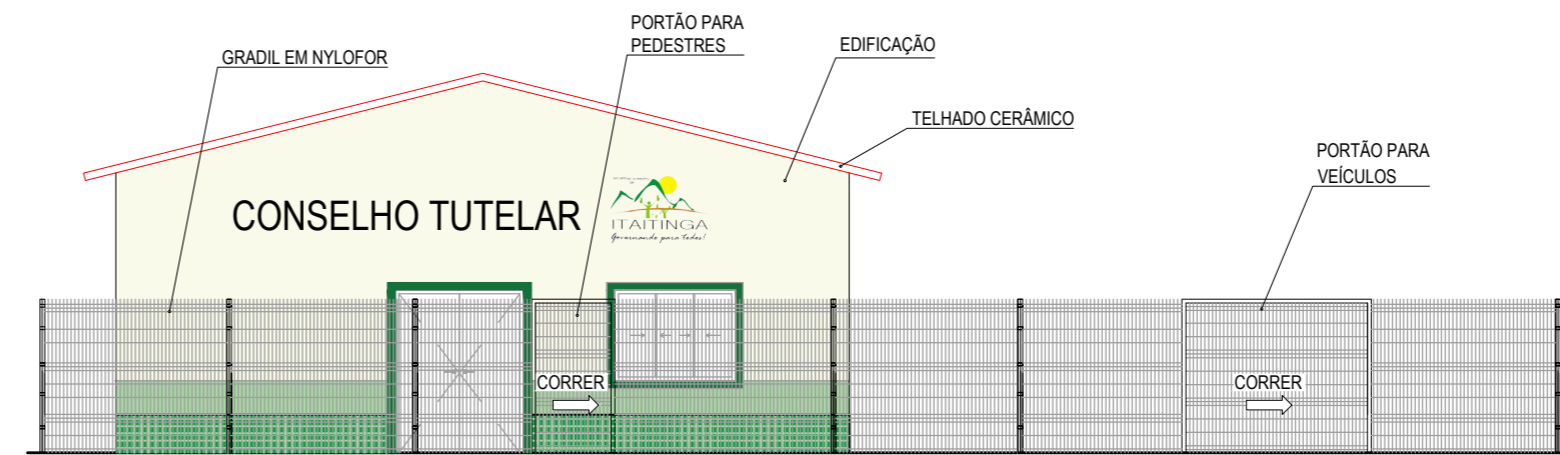
01 CORTE AA
ESCALA: 1/100



02 CORTE BB
ESCALA: 1/100



03 FACHADA 01
ESCALA: 1/100



04 FACHADA COM GRADIL
ESCALA: 1/100

ASSINATURAS E APROVAÇÃO

PROJETISTA: PROPRIETARIO:

GESSICA DA SILVA MATIAS
ARQUITETA E URBANISTA - CAU CE: 190273-3

APROVAÇÃO

GEO PAC

AV. PADRE ANTONIO TOMAS, N° 2420, SALA 501
BARRIO ALDEOTA I, FORTALEZA CE.
FONE: 85 3241.3147 | EMAIL: GEO PAC@GEO PAC.COM.BR

PROPRIETARIO:
PREFEITURA MUNICIPAL DE ITAITINGA

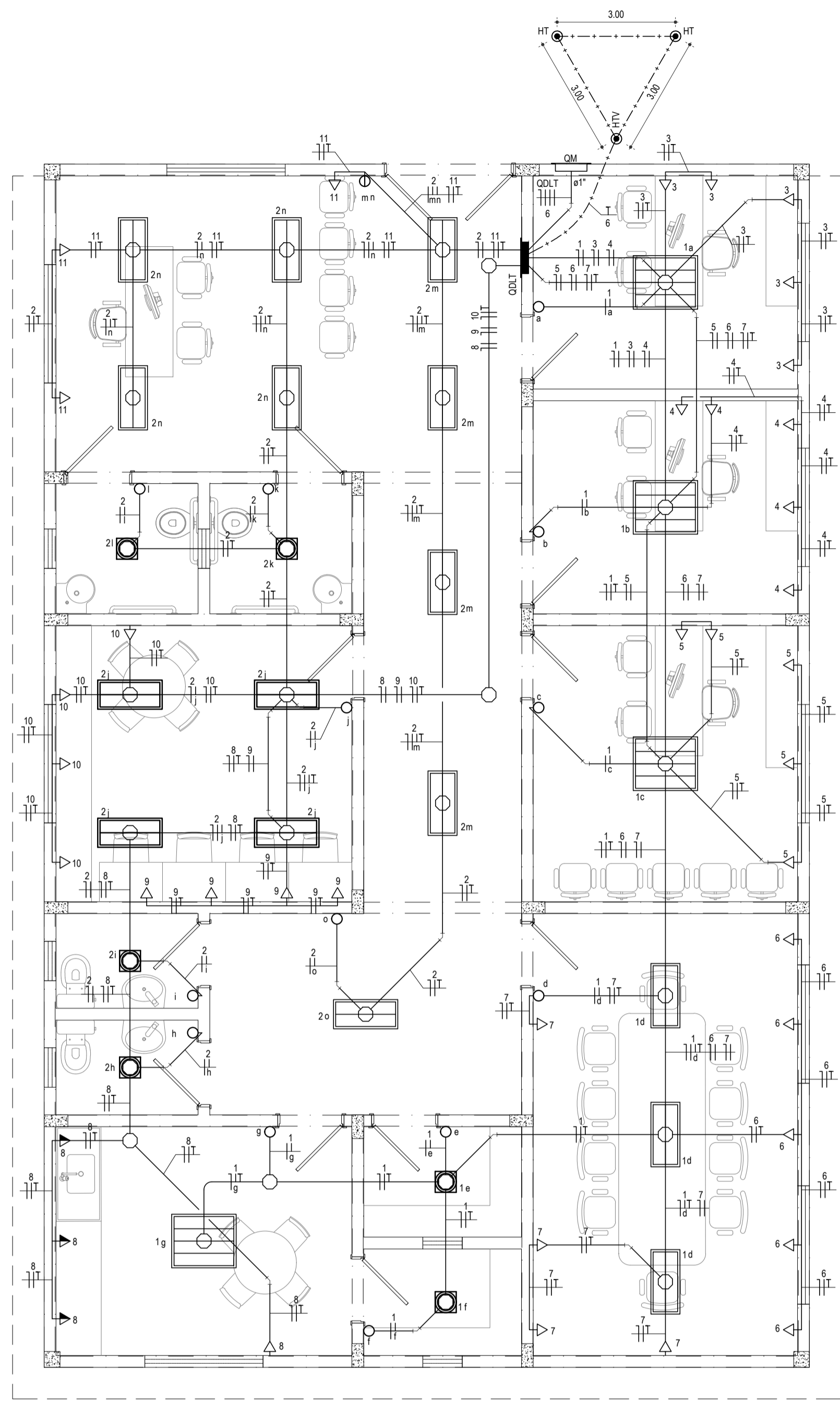
OBRA:
CONSTRUÇÃO DO CONSELHO TUTELAR EM ITAITINGA

PROJETO:
CONSTRUÇÃO DE UM CONSELHO TUTELAR

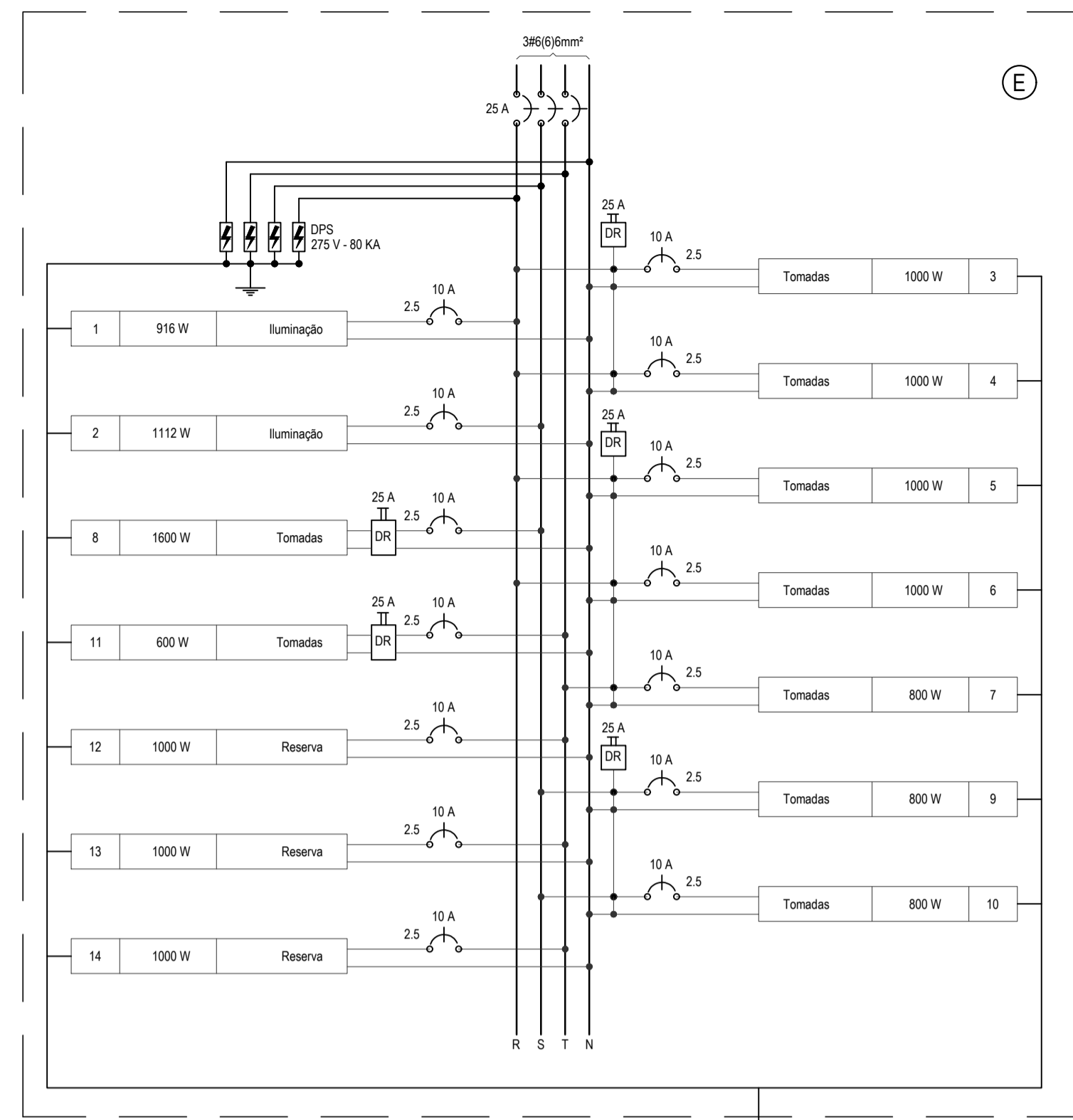
CONTEUDO:
PROJETO ARQUITETÔNICO

IDENTIFICAÇÃO DOS DESENHOS:
01. CORTE AA
02. CORTE BB
03. FACHADA 01
04. FACHADA COM GRADIL

LOCAL: ANTÔNIO MIGUEL - ITAITINGA/CE	DATA: SETEMBRO/2018	PRANCHA: 04/04
DESENHO: BRENDA PARENTE	ESCALA: INDICADA	CONTROLE: ITGA - 18 20

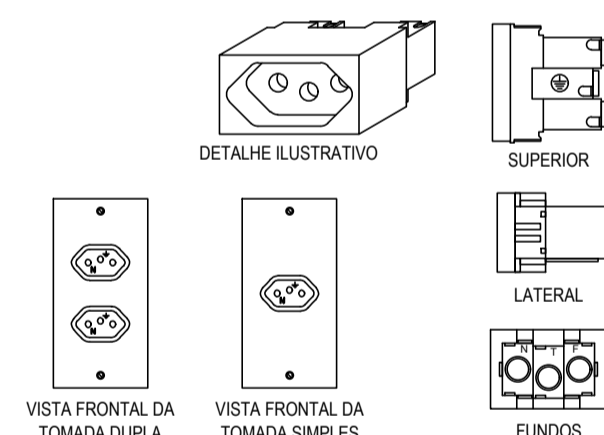


ILUMINAÇÃO E TOMADAS
ESCALA: 1:50



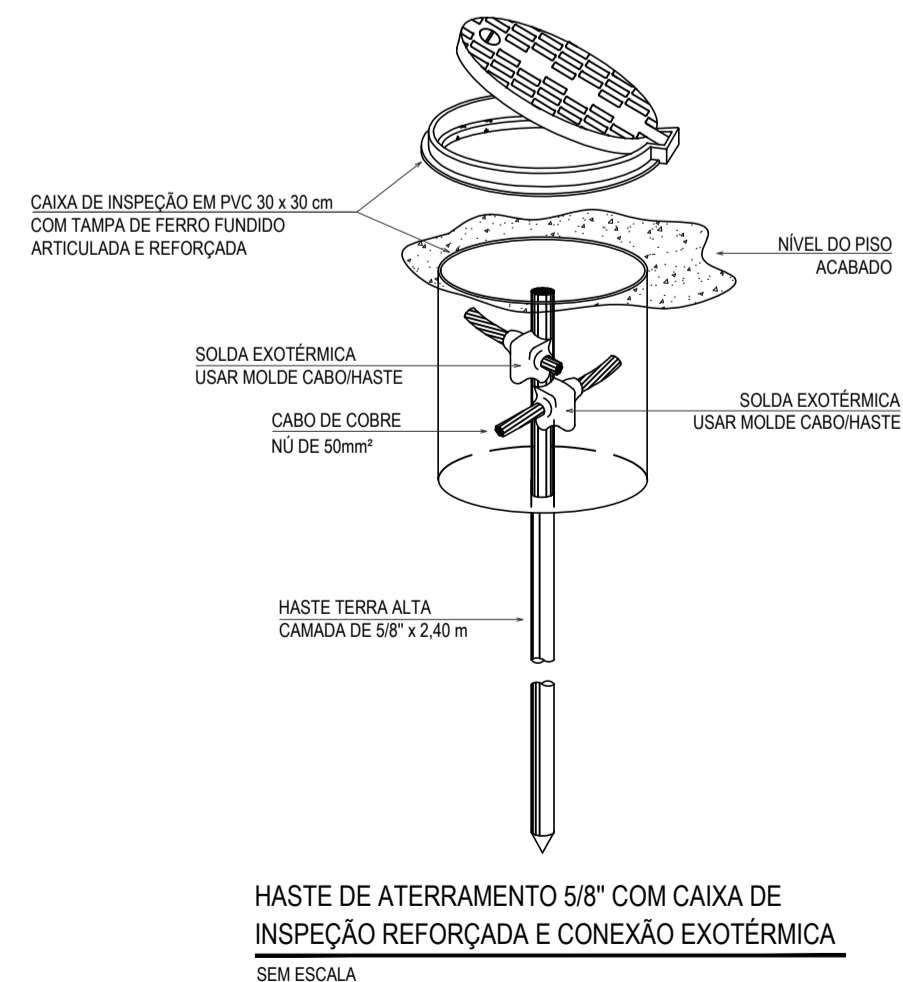
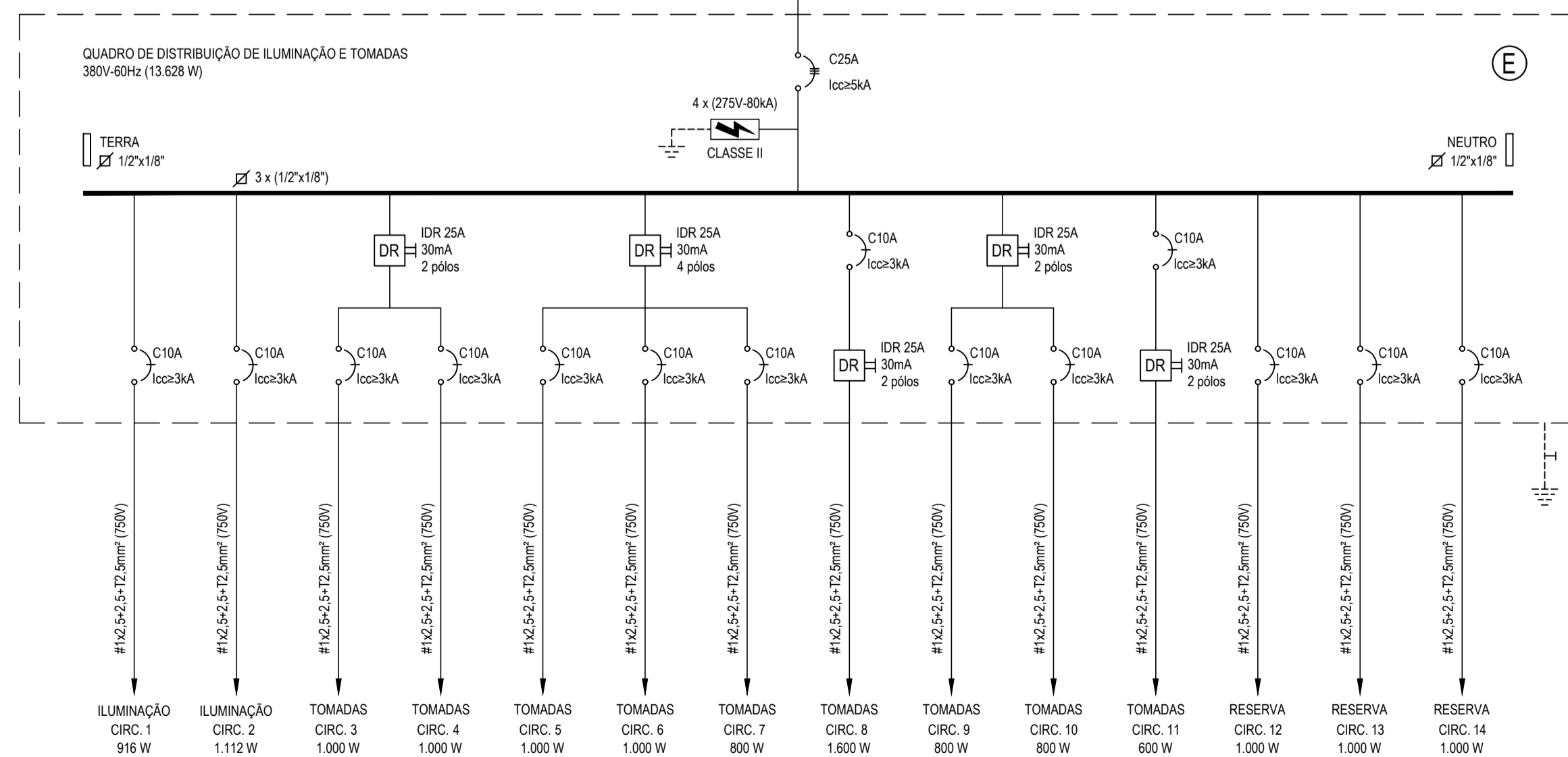
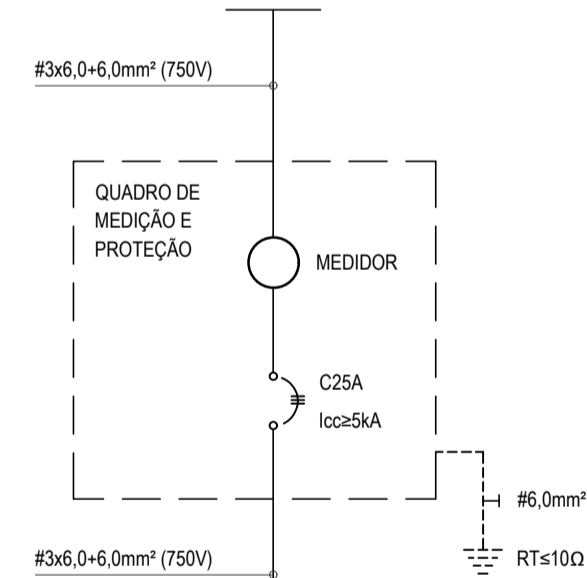
Quadro de Cargas - QDLT

Circuito	Descrição	Método de inst.	Tensão (V)	Pot. total (W)	Fases	Pot. - R (W)	Pot. - S (W)	FP	FCA	I _n (A)	I _p (A)	Seção (mm ²)	Ic (A)	Disj (A)	dV parc (%)	
1	Iluminação	B1	220 V	916	R	916			0.79	0.70	7.5	5.3	2.5	24.0	10	0.46
2	Iluminação	B1	220 V	1112	S		1112		0.79	0.80	8.0	6.4	2.5	24.0	10	0.34
3	Tomadas	B1	220 V	1000	R	1000			0.90	0.70	7.2	5.1	2.5	24.0	10	0.34
4	Tomadas	B1	220 V	1000	R	1000			0.90	0.70	7.2	5.1	2.5	24.0	10	0.44
5	Tomadas	B1	220 V	1000	R	1000			0.90	0.70	7.2	5.1	2.5	24.0	10	0.58
6	Tomadas	B1	220 V	1000	R	1000			0.90	0.70	7.2	5.1	2.5	24.0	10	0.70
7	Tomadas	B1	220 V	800	T			800	0.90	0.70	5.8	4.0	2.5	24.0	10	0.51
8	Tomadas	B1	220 V	1600	S		1600		0.90	0.80	10.1	8.1	2.5	24.0	10	1.30
9	Tomadas	B1	220 V	800	S		800		0.90	0.80	5.1	4.0	2.5	24.0	10	0.48
10	Tomadas	B1	220 V	800	S		800		0.90	0.80	5.1	4.0	2.5	24.0	10	0.48
11	Tomadas	B1	220 V	600	T			600	0.90	0.80	3.8	3.0	2.5	24.0	10	0.16
12	Reserva	B1	220 V	1000	T			1000	1.00	1.00	4.5	4.5	2.5	24.0	10	0.00
13	Reserva	B1	220 V	1000	T			1000	1.00	1.00	4.5	4.5	2.5	24.0	10	0.00
14	Reserva	B1	220 V	1000	T			1000	1.00	1.00	4.5	4.5	2.5	24.0	10	0.00
TOTAL				13628	R+S+T	4916	4312	4400		1.00	4.5	4.5	2.5	24.0	10	0.00

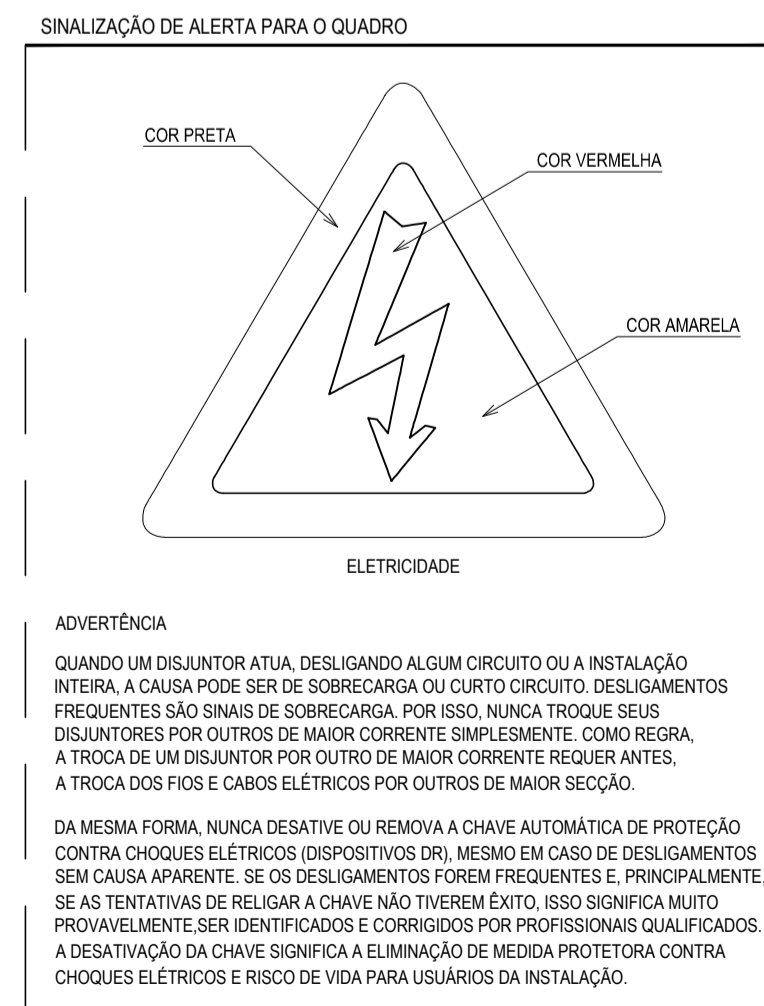


DETALHE DA TOMADA 2P + T (PADRÃO BRASILEIRO)
SEM ESCALA

REDE SECUNDÁRIA DE BAIXA TENSÃO



HASTE DE ATERRAMENTO 5/8" COM CAIXA DE INSPEÇÃO REFORÇADA E CONEXÃO EXOTÉRMICA
SEM ESCALA



SINALIZAÇÃO DE ALERTA PARA O QUADRO

COR PRETA
COR VERMELHA
COR AMARELA

ELETRICIDADE

ADVERTÊNCIA
QUANDO UM DISJUNTOR ATUA, DESLIGANDO ALGUM CIRCUITO OU A INSTALAÇÃO INTERNA, A CAUSA PODE SER DE SOBRECARGA OU CURTO CIRCUITO. DESLIGAMENTOS FREQUENTES SÃO SINAIS DE SOBRECARGA. POR ISSO, NUNCA TROQUE SEUS DISJUNTORES POR OUTROS DE MAIOR CORRENTE SIMPLEMENTE. COMO REGRA, A TROCA DE UM DISJUNTOR POR OUTRO DE MAIOR CORRENTE REQUER ANTES, A TROCA DOS FIOS E CABOS ELÉTRICOS POR OUTROS DE MAIOR SEÇÃO.

DA MESMA FORMA, NUNCA DESATIVE OU REMOVA A CHAVE AUTOMÁTICA DE PROTEÇÃO CONTRA CHOQUES ELÉTRICOS (DISPOSITIVOS DR), MESMO EM CASO DE DESLIGAMENTOS SEM CAUSA APARENTE. SE OS DESLIGAMENTOS FOREM FREQUENTES E, PRINCIPALMENTE, SE AS TENTATIVAS DE RELIGAR A CHAVE NÃO TIVEREM ÊXITO, ISSO SIGNIFICA MUITO PROVAVELMENTE SER IDENTIFICADOS E CORREGIDOS POR PROFISSIONAIS QUALIFICADOS. A DESATIVADA DA CHAVE SIGNIFICA A ELIMINAÇÃO DE MEDIDA PROTETORA CONTRA CHOQUES ELÉTRICOS E RISCO DE VIDA PARA USUÁRIOS DA INSTALAÇÃO.

LEGENDA

[Symbol]	QUADRO PVC DE DISTRIBUIÇÃO, FABRICADO EM PVC ANTICHAMA NA COR BRANCA COM BARRAMENTOS FASE, NEUTRO E TERRA DEVIDAMENTE PROTEGIDOS DE CONTATO HUMANO, EMBUTIDO NA PAREDE, A 1,50m DO PISO AO CENTRO.
[Symbol]	LUMINÁRIA SOBREPOSTA COM UMA LÂMPADA FLUORESCENTE COMPACTA 20W.
[Symbol]	LUMINÁRIA SOBREPOSTA COM UMA LÂMPADA TUBULAR FLUORESCENTE DE 40W, POSSUI REATOR ELETRÔNICO 1x40W.
[Symbol]	LUMINÁRIA SOBREPOSTA COM DUAS LÂMPADAS TUBULARES FLUORESCENTES DE 40W, POSSUI REATOR ELETRÔNICO 2x40W.
[Symbol]	LUMINÁRIA SOBREPOSTA COM QUATRO LÂMPADAS TUBULARES FLUORESCENTES DE 40W, POSSUI DOIS REATORES ELETRÔNICOS 2x40W.
[Symbol]	INTERRUPTOR SIMPLES COM UMA SEÇÃO, EM CAIXA 4"x2", EMBUTIDO NA ALVENARIA A 1,10m DO PISO AO CENTRO.
[Symbol]	INTERRUPTOR SIMPLES COM DUAS SEÇÕES, EM CAIXA 4"x2", EMBUTIDO NA ALVENARIA A 1,10m DO PISO AO CENTRO.
[Symbol]	TOMADA DUPLA DE CORRENTE 2P+T - FASE, NEUTRO E TERRA, 10A E 250V c.a., PADRÃO BRASILEIRO, COR BRANCA, ATENDIMENTO PELA REDE MONOFÁSICA DE 220V, EM CAIXA 4"x2", EMBUTIDO NA ALVENARIA A 0,30m DO PISO AO CENTRO.
[Symbol]	TOMADA DUPLA DE CORRENTE 2P+T - FASE, NEUTRO E TERRA, 10A E 250V c.a., PADRÃO BRASILEIRO, COR BRANCA, ATENDIMENTO PELA REDE MONOFÁSICA DE 220V, EM CAIXA 4"x2", EMBUTIDO NA ALVENARIA A 1,10m DO PISO AO CENTRO.
[Symbol]	CAIXA OTOGONAL, 4"x4" COM FUNDO FIXO, EM PVC ANTICHAMA, EMBUTIDA NA LAJE.
[Symbol]	ELETRODUTO EM PVC ANTICHAMA RÍGIDO ROSCÁVEL SOBREPÓSITA, ACMA DA LAJE COM FIXADORES A CADA 1,50m.
[Symbol]	CABO DE COBRE NÚ DE 50mm ² A 50cm DO TERRENO NATURAL.
[Symbol]	HASTE DE TERRA TIPO COPPERWELD 5/8"x2,4m, COM VISTA (HTV) OU SEM VISTA (HT).
[Symbol]	CONDUTOR EXTRAFLEXÍVEL (FASE, NEUTRO, RETORNO E TERRA, RESPECTIVAMENTE) COM COMPOSTO TERMOPLÁSTICO EM DUPLA CAMADA DE POLIOLEFINO NÃO HALOGENADO, COM CLASSE DE TENSÃO DE 750V E RETORNO (AMARELO).
[Symbol]	INDICAÇÃO DO NÚMERO DO CIRCUITO (XX), INDICAÇÃO DO RETORNO (a,b,c...) E SEÇÃO DO CONDUTOR (Y,Y'). OBSERVAR AS CORES DOS CONDUTORES FIXADOS EM NORMA: FASE (PRETO), NEUTRO (AZUL), TERRA (VERDE) E RETORNO (AMARELO).
[Symbol]	CONDUTOR TERRA - SEÇÃO INDICADA
[Symbol]	DISJUNTOR MONOFÁSICO
[Symbol]	DISJUNTOR TRIFÁSICO
[Symbol]	IDR - INTERRUPTOR DIFERENCIAL RESIDUAL TIPO AC
[Symbol]	PROTECTOR DE SURTO
[Symbol]	QUADRO DE EMBUTIR

- OBSERVAÇÕES DAS INSTALAÇÕES ELÉTRICAS
- ELETRODUTO NÃO COTADO SERÁ Ø34".
 - FIÇÃO NÃO COTADA TERÁ SEÇÃO DE 2,5mm².
 - A NOMENCLATURA UTILIZADA PARA INDICAÇÃO DOS CABOS ALIMENTADORES SERÁ A SEGUINTE: SISTEMA MONOFÁSICO - 1F+N+T (FASE - NEUTRO + TERRA) SISTEMA TRIFÁSICO - 3F+N+T (3 FASES + NEUTRO + TERRA)
 - TODOS OS CIRCUITOS SERÃO ATERRADOS.
 - OBSERVAR AS CORES DOS CONDUTORES FIXADAS EM NORMA: FASE A - BRANCO FASE B - PRETO FASE C - VERMELHO NEUTRO N - AZUL CLARO TERRA PE (PROTEÇÃO) - VERDE OU VERDE-AMARELO RETORNO (INTERRUPTORES) - AMARELO
 - NA PARTE INTERNA DA PORTA DO QUADRO DEVERÁ SER FIXADO SEU DIAGRAMA UNIFILAR E QUADRO DE CARGAS PLASTIFICADO IDENTIFICANDO OS CIRCUITOS E LOCALS ALIMENTADOS PELO QUADRO.
 - TODAS AS PARTES METÁLICAS DEVERÃO SER ATERRADAS.
 - OS FIOS ALIMENTADORES PARA OS PONTOS DE ILUMINAÇÃO, TOMADAS E QUADROS DE DISTRIBUIÇÃO SERÃO: -CONDUTOR METAL: FIOS DE COBRE NÚ, TEMPERA MOLE ENCRUSTAMENTO: EXTRAFLEXÍVEL (CLASSE S) ISOLAÇÃO: COMPOSTO TERMOPLÁSTICO EM DUPLA CAMADA DE POLIOLEFINO NÃO HALOGENADO, -CLASSE DE TENSÃO: 750V.
- OBSERVAÇÕES SOBRE ATERRAMENTO
- CASO SEJA NECESSÁRIO AMPLIAR A MALHA DE TERRA, AS NOVAS HASTES SERÃO COLOCADAS SEGUNDO DISPOSIÇÃO ANALOGA MOSTRADA NO PROJETO. ELAS SEMPRE SERÃO COLOCADAS EM CAIXAS DE CONCRETO.
 - O CONDUTOR DE ATERRAMENTO QUE LIGA O TERMINAL A MALHA DE TERRA DEVE TER SEÇÃO DE 50mm².
 - TODAS AS CONEXÕES DEVERÃO SER FEITAS COM SOLDA EXOTÉRMICA.
 - A MEDIDA DO NÍVEL DE ATERRAMENTO NÃO PODERÁ ULTRAPASSAR A 10 OHMS EM QUALQUER ÉPOCA DO ANO.
 - DEVERÁ SER FEITA VISTORIA ANUAL NO SISTEMA DE PÁRA-RAIOS.

ASSINATURAS E APROVAÇÃO

PROJETISTA: GESSICA DA SILVA MATIAS ARQUITETA E URBANISTA - CAUC: 190275-3

PROPRIETÁRIO: AVENIDA PADRE ANTÔNIO TOMAS, N.º 240, SALA 501 BARRIO ALZATEIA, FORTALEZA FONE: 85 304 31 41 E-MAIL: GEP@GEP.PAC.COM.BR

PROPRIETÁRIO: PREFEITURA MUNICIPAL DE ITATINGA

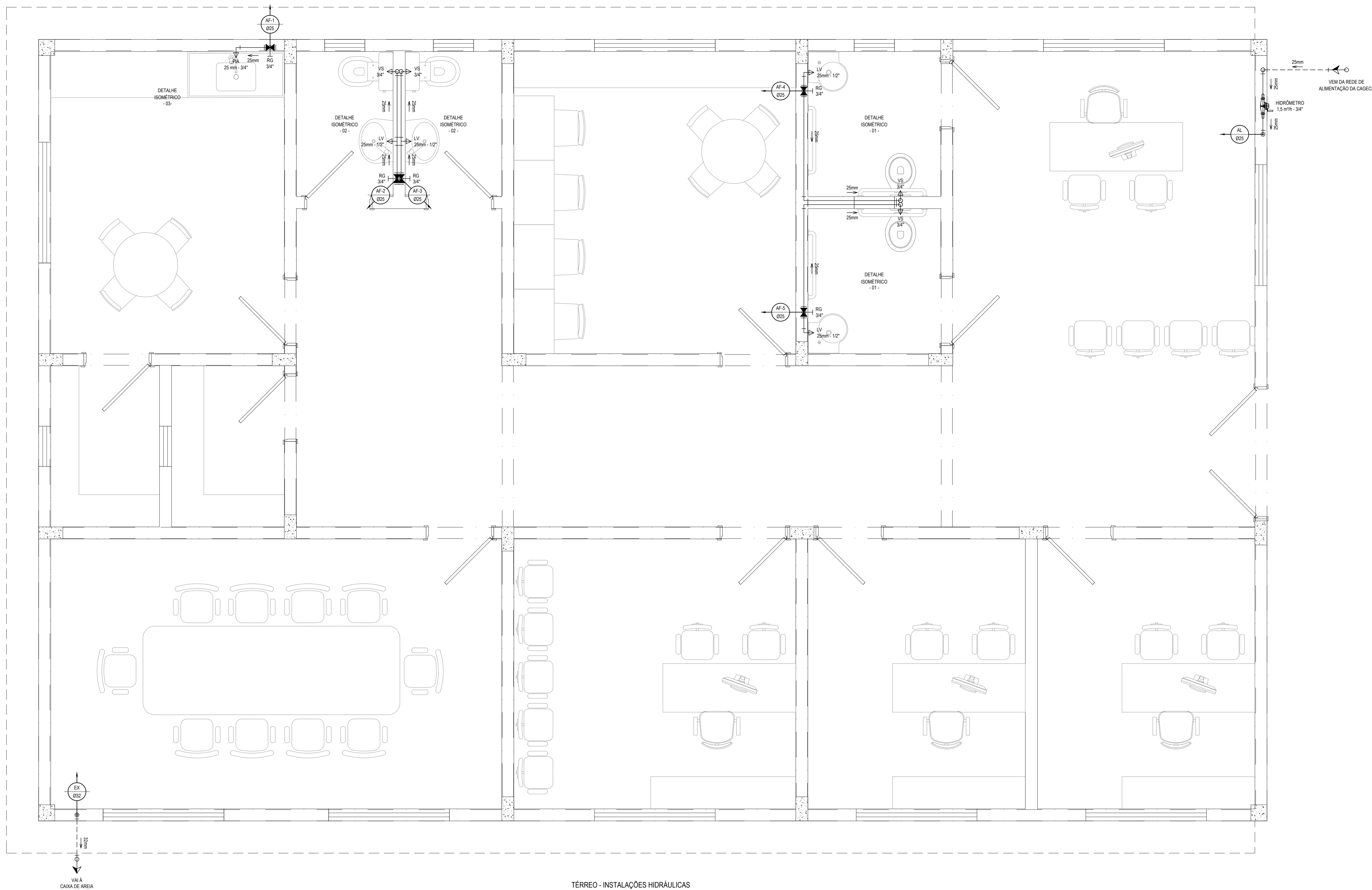
PROJETO: CONSTRUÇÃO DO CONSELHO TUTELAR EM ITATINGA/CE

CONTEÚDO: CONSTRUÇÃO DO CONSELHO TUTELAR

IDENTIFICAÇÃO DOS DESENHOS: ILUMINAÇÃO E TOMADAS QUADRO DE CARGAS DIAGRAMA UNIFILAR E MULTIFILAR DETALHES CONSTRUTIVOS

ELABORADO: ANTONIO MIGUEL - ITATINGA DATA: SETEMBRO/2016 FOLHA: 01/01

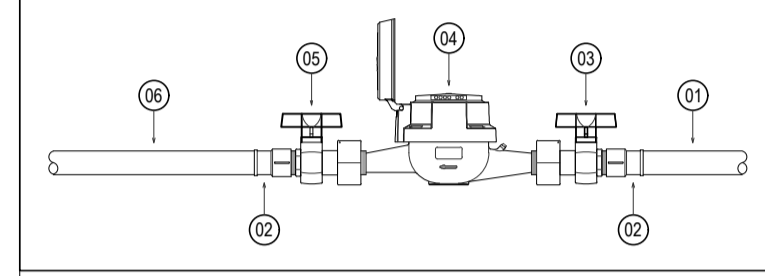
REVISADO: DANIEL MOREIRA ESCALA: INDICADA CONTROLE: ITGA - 18/20



TÉRREO - INSTALAÇÕES HIDRÁULICAS
ESCALA: 1/25

RELAÇÃO DE MATERIAIS DO HIDRÔMETRO

Nº	DESCRIÇÃO	MAT.	UN.	DN.
01	TOCO DE TUBO (L= 0,10m)	PVC	01	25
02	LUVA SOLDÁVEL E COM ROSCA	PVC	02	25x3/4"
03	REGISTRO DE ESFERA COM PORCA E PARAFUSO PARA CORTE 1. CORPO COM FURO PARA PASSAGEM DE FIO PARA LACRE. 2. ACONDIONAMENTO POR CABECA BORBOLETA COM PARAFUSO TRIFENDADO PARA SISTEMA DE CORTE IN LOCO. 3. ROSCA DA PORCA SEXTAVADA, LIVRE, COM INSERTO METÁLICO, GUARNIÇÃO DE BORRACHA NITRICA. 4. NA OUTRA EXTREMIDADE PONTA ROSCA.	PVC	01	3/4"
04	HIDRÔMETRO COM TAMP. PROTETORA, REL. 45° COM CLASSE METROLÓGICA TIPO B, COM PRESSÃO MÁXIMA TRABALHO DE 10 BAR E TEMPERATURA MÁXIMA 40°C	LATAO	01	3/4"
05	REGISTRO COM PORCA GIRATÓRIA 1. CORPO COM FURO PARA PASSAGEM DE FIO PARA LACRE. 2. ROSCA DA PORCA SEXTAVADA, LIVRE, COM INSERTO METÁLICO, GUARNIÇÃO DE BORRACHA NITRICA. 3. NA OUTRA EXTREMIDADE PONTA ROSCA.	PVC	01	3/4"
06	TOCO DE TUBO (L= 0,20m)	PVC	01	25



LEGENDA DAS INDICAÇÕES

-> LV	LAVATÓRIO COM JOELHO DE 90° - 25 mm - 1/2"
-> PIA	PIA DE COZINHA COM JOELHO DE 90° - 25 mm - 3/4"
-> VS	VASO SANITÁRIO COM CAIXA ACOPLADA - 3/4"
RG	REGISTRO DE GAVETA COM CANOPLA CROMADA EM PVC SOLDÁVEL - 3/4"

LEGENDA

	CAIXA PARA HIDRÔMETRO INDIVIDUAL (1,5 m³h - 3/4")
	INDICAÇÃO DA BITOLA DO TUBO INDICAÇÃO DO SENTIDO DE FLUXO DO TUBO
	TUBO PVC PELO TETO OU PAREDE
	TUBO PVC PELO PISO
	JOELHO DE 90°
	TÊ
	COLUNA DE ALIMENTAÇÃO DE ÁGUA FRIA
	COLUNA DO EXTRAVASOR DE ÁGUA FRIA
	COLUNA DE ÁGUA FRIA
	INDICAÇÃO DE COLUNA QUE SOBE

OBSERVAÇÕES DAS INSTALAÇÕES HIDRÁULICAS

- AS TUBULAÇÕES DE ÁGUA FRIA DEVERÃO SER INSTALADAS NO PISO, SENDO FIXADAS NO NÍVEL, MAIS BAIXO QUE AS INSTALAÇÕES ELÉTRICAS.
- NAS TUBULAÇÕES DE ÁGUA FRIA FIXADAS NO TETO QUE SAEM DA CAIXA D'ÁGUA VAI AOS PONTOS HIDRÁULICOS, SÃO UTILIZADAS CURVAS DE 90° E 45°, JÁ NA TUBULAÇÕES EMBUTIDAS NAS PAREDES E FIXADAS NO TETO SÃO UTILIZADOS JOELHOS DE 90° E 45°, CONFORME DEMONSTRADO EM PLANTA BAIXA E DETALHE ISOMÉTRICO.
- RAMAIS E COLUNA EM PVC SOLDÁVEL.
- COLUNA DE ÁGUA FRIA (AF).

ASSINATURAS E APROVAÇÃO

PROJETISTA:	PROPRIETÁRIO:
GESSICA DA SILVA MATIAS ARQUITETA E URBANISTA - CAU/CE: 1902753	
APROVAÇÃO:	

GEO PAC AVENIDA PADRE ANTONIO TOMAS, N° 2403, SALA 501
BARRIO ALZODITA, FORTALEZA
FONE: 85 3243 3171 EMAIL: GEO.PAC@GEO.PAC.COM.BR

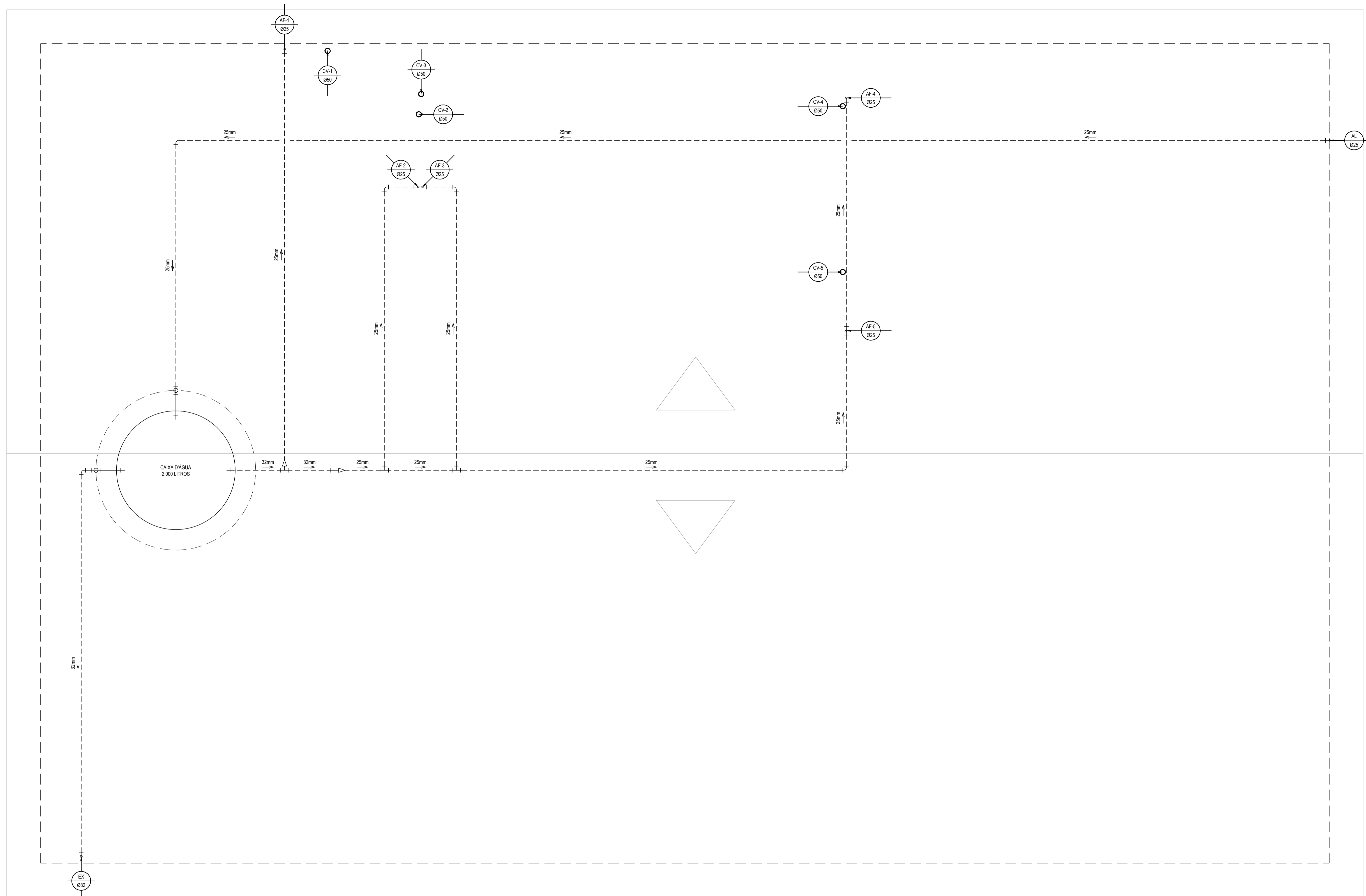
PROPRIETÁRIO:
PREFEITURA MUNICIPAL DE ITAITINGA

OBRA:
CONSTRUÇÃO DO CONSELHO TUTELAR EM ITAITINGA/CE

PROJETO:
CONSTRUÇÃO DO CONSELHO TUTELAR

CONTEUDO:
INSTALAÇÕES HIDROSSANITÁRIAS

IDENTIFICAÇÃO DOS DESENHOS:
INSTALAÇÕES HIDRÁULICAS



COBERTA - INSTALAÇÕES HIDRÁULICAS E VENTILAÇÃO
ESCALA: 1/25

LEGENDA	
00mm	INDICAÇÃO DA BITOLA DO TUBO
→	INDICAÇÃO DO SENTIDO DE FLUXO DO TUBO
---	TUBO PVC PELO TETO OU PAREDE
- - -	TUBO PVC PELO PISO
↙	CURVA DE 45°
↘	CURVA DE 90°
└	JOELHO DE 90°
┌	TE
△	TE DE REDUÇÃO SOLDÁVEL
┌┐	BUCHA DE REDUÇÃO
AL	COLUNA DE ALIMENTAÇÃO DE ÁGUA FRIA
EX	COLUNA DE EXTRAVASOR DA CAIXA D'ÁGUA
AF	COLUNA DE ÁGUA FRIA
CV	COLUNA DE VENTILAÇÃO
○	INDICAÇÃO DE COLUNA QUE DESCE

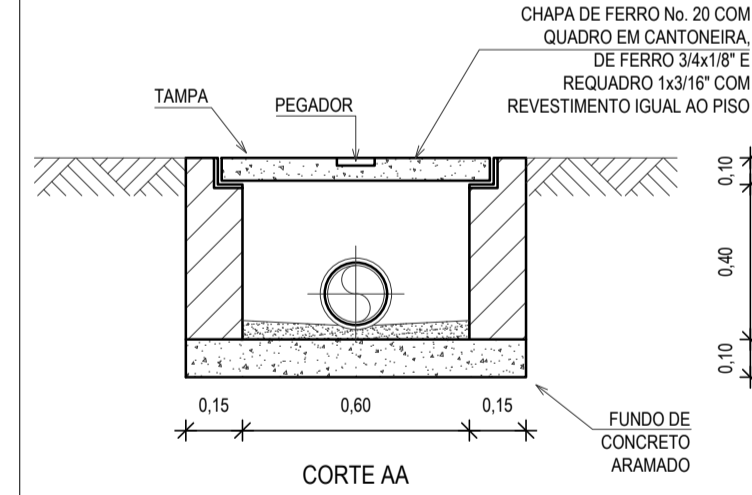
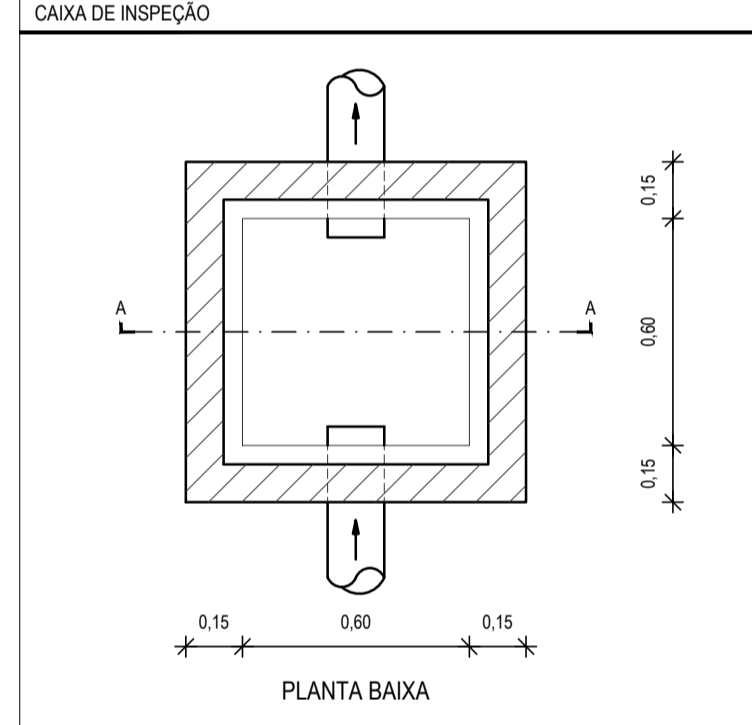
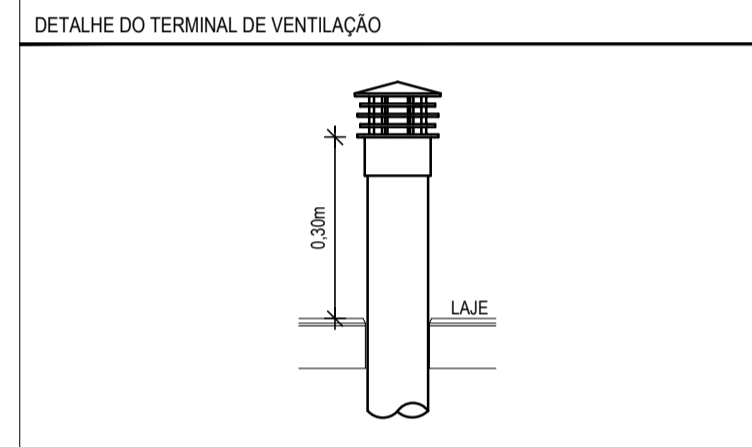
OBSERVAÇÕES DAS INSTALAÇÕES HIDRÁULICAS

01. AS TUBULAÇÕES DE ÁGUA FRIA DEVERÃO SER INSTALADAS NO PISO, SENDO FIXADAS NO NÍVEL MAIS BAIXO QUE AS INSTALAÇÕES ELÉTRICAS.

02. NAS TUBULAÇÕES DE ÁGUA FRIA FIXADAS NO TETO QUE SAEM DA CAIXA D'ÁGUA VAI AOS PONTOS HIDRÁULICOS, SÃO UTILIZADAS CURVAS DE 90° E 45°, JÁ NAS TUBULAÇÕES EMBUTIDAS NAS PAREDES E FIXADAS NO TETO SÃO UTILIZADOS JOELHOS DE 90° E 45°, CONFORME DEMOSTRADO EM PLANTA BAIXA E DETALHE ISOMÉTRICO.

03. RAMAIS E COLUNA EM PVC SOLDÁVEL.

04. COLUNA DE ÁGUA FRIA (AF).



OBSERVAÇÃO: A ALTURA DA CAIXA SOFRERÁ VARIÁÇÕES AO LONGO DA REDE DE ESGOTO EM FUNÇÃO DA INCLINAÇÃO.

DETALHE DA CAIXA DE INSPEÇÃO
SEM ESCALA

ASSINATURAS E APROVAÇÃO

PROJETISTA:	PROPRIETÁRIO:
GESSICA DA SILVA MATIAS ARQUITETA E URBANISTA - CAUC: 1902753	

GEO PAC AVENIDA PADRE ANTÔNIO TOMAS, N.º 240, SALA 501
BARRIO ALZEVITA I FORTALEZA
FONE: 81 344 33 47 | EMAIL: GEO.PAC@GEO.PAC.COM.BR

PROPRIETÁRIO:
PREFEITURA MUNICIPAL DE ITATINGA

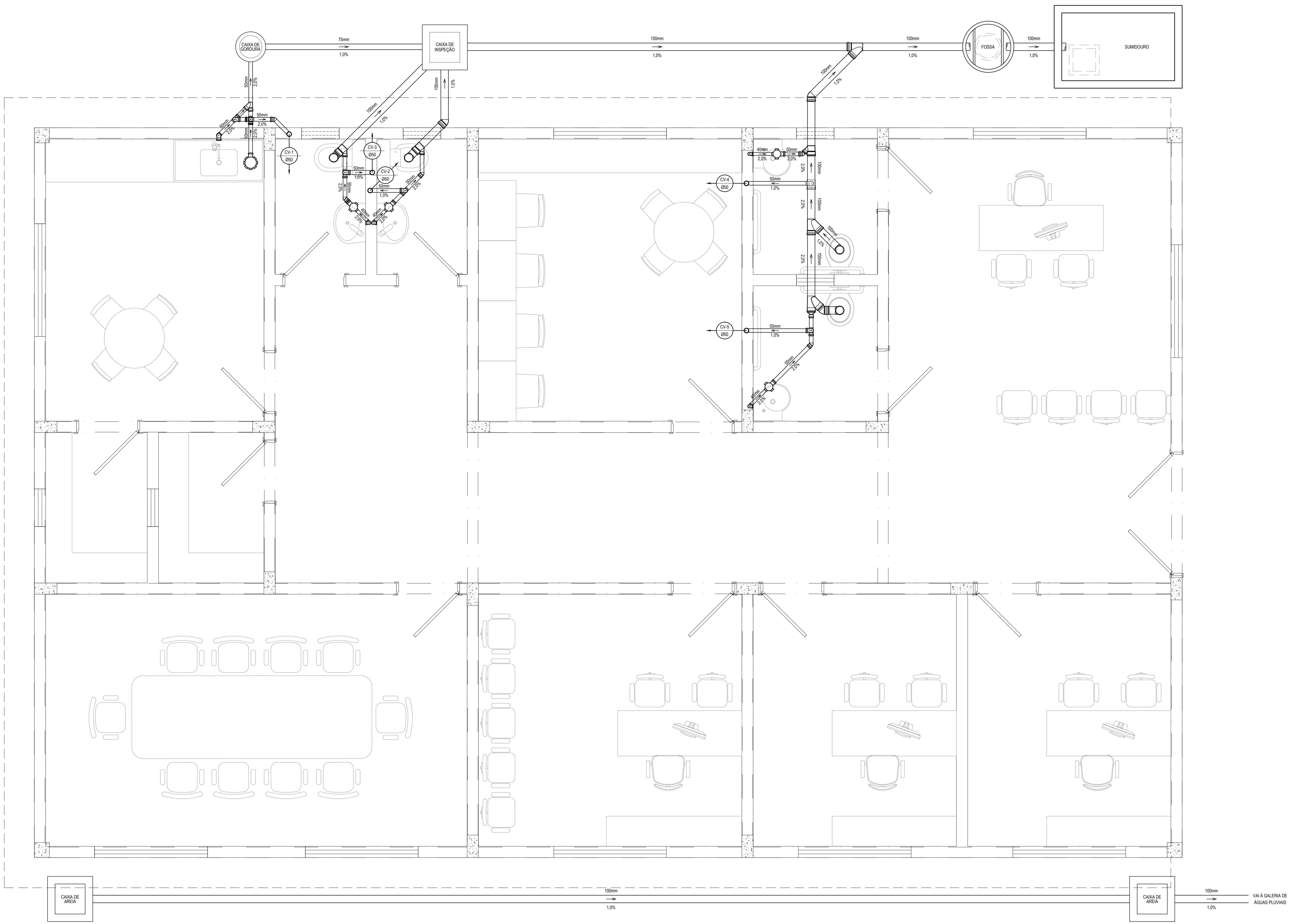
SERVIÇO:
CONSTRUÇÃO DO CONSELHO TUTELAR EM ITATINGA/CE

PROJETO:
CONSTRUÇÃO DO CONSELHO TUTELAR

CONTEÚDO:
INSTALAÇÕES HIDROSSANITÁRIAS

IDENTIFICAÇÃO DOS DESENHOS:
CAIXA D'ÁGUA
DETALHES CONSTRUTIVOS

ELABORADO: ANTÔNIO MIGUEL - ITATINGA/CE	DATA: SETEMBRO/2016	PRONCHAL: 02/04
DESENHADO: DANIEL MOREIRA	ESCALA: INDICADA	CONTROLE: ITGA - 18 20



TÉRREO - INSTALAÇÕES SANITÁRIAS
ESCALA: 1:25

LEGENDA	
00mm 0,0%	INDICAÇÃO DA BITOLA DO TUBO INDICAÇÃO DO SENTIDO DE FLUXO DO TUBO INDICAÇÃO DA INCLINAÇÃO DO TUBO
—	TUBO PVC
⊠	PONTOS SANITÁRIOS
○	VASO SANITÁRIO COM JOELHO DE 90°
◁	JOELHO 45°
⤵	CURVA DE 45° LONGA
⊥	JUNÇÃO SIMPLES
⊞	RAMAIS DE VENTILAÇÃO
⊞	RAMAIS DE VENTILAÇÃO EM CRUZ
⊞	CAIXA SIFONADA 100x100x50
⊞	JOELHO DE 90° - COLUNA
⊞	CAIXA DE GORDURA, CILÍNDRICA, DIÂMETRO INTERNO DE 40cm, PARTE SUBMESSA DO SEPTO DE 20cm, CAPACIDADE DE 18 LITROS, EM ALVENARIA E TAMPA DE CONCRETO.
⊞	CAIXA DE INSPEÇÃO, 60x60cm, COM PROFUNDIDADE MÍNIMA DE 100cm, EM ALVENARIA E TAMPA DE CONCRETO.
⊞	CAIXA DE ÁREA, 60x60cm, COM PROFUNDIDADE MÍNIMA DE 40cm, EM ALVENARIA E TAMPA DE CONCRETO.
⊞	COLUNA DE VENTILAÇÃO
⊞	INDICAÇÃO DE COLUNA QUE SOBRE

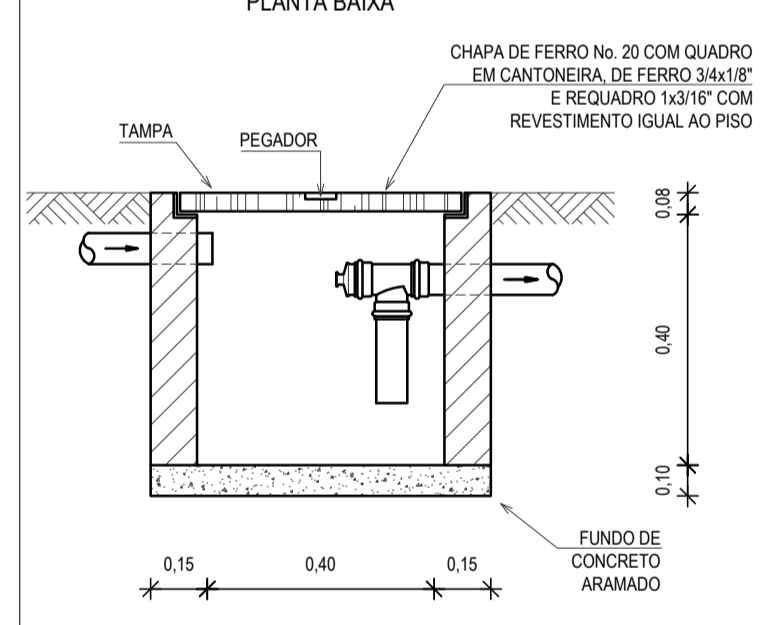
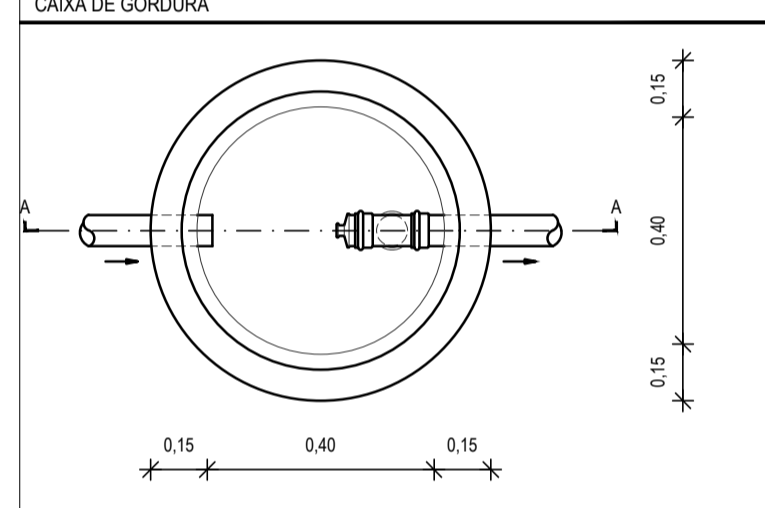
OBSERVAÇÕES DAS INSTALAÇÕES SANITÁRIAS

01. RAMAIS E COLUNAS DE ESGOTO: PVC PONTA E BOLSA COM ANEL DE BORRACHA.

02. PONTOS DE UTILIZAÇÃO
REDE DE ESGOTO: JOELHOS 90° SÉRIE NORMAL EM SISTEMA ELÁSTICO.
(RECEBEM ANEL DE BORRACHA).

03. TUBULAÇÃO
REDE DE ESGOTO: TUBO PVC RÍGIDO SÉRIE NORMAL.
JUNTAS EM SISTEMA SOLDAVEL, AZETEM ADESIVO PLÁSTICO) PARA TRECHOS
ATERRADOS NO PISO. COLUNAS EM PVC RÍGIDO TENDO PONTA E BOLSA COM
ANEL DE BORRACHA.

04. INCLINAÇÕES MÍNIMAS
RAMAIS DE DESCARGA E ESGOTO (DECLIVE):
- 2,0% PARA TUBOS COM DIÂMETROS IGUAL OU INFERIOR A ø75mm.
- 1,0% PARA TUBOS COM DIÂMETROS IGUAL OU SUPERIOR A ø100mm.
- RAMAIS DE VENTILAÇÃO (ACLIVE): 1,0% P/ TUBOS Ø DIÂMETROS IGUAL
OU INFERIOR A ø75mm.



CORTE AA

OBSERVAÇÃO: A ALTURA DA CAIXA SORREIRA
VARIÁVEIS AO LONGO DA REDE DE ESGOTO
EM FUNÇÃO DA INCLINAÇÃO.

ASSINATURAS E APROVAÇÃO

PROJETISTA: _____ PROPRIETÁRIO: _____

GESSICA DA SILVA MATIAS
ARQUITETA E URBANISTA - CAUC: 1902753

GEO PAC AVENIDA PADRE ANTÔNIO TOMAS, N.º 240, SALA 501
BARRIO ALZODITA - FORTALEZA
FONE: 85 3243.3171 EMAIL: GEO.PAC@GEO.PAC.COM.BR

PROPRIETÁRIO:
PREFEITURA MUNICIPAL DE ITAITINGA

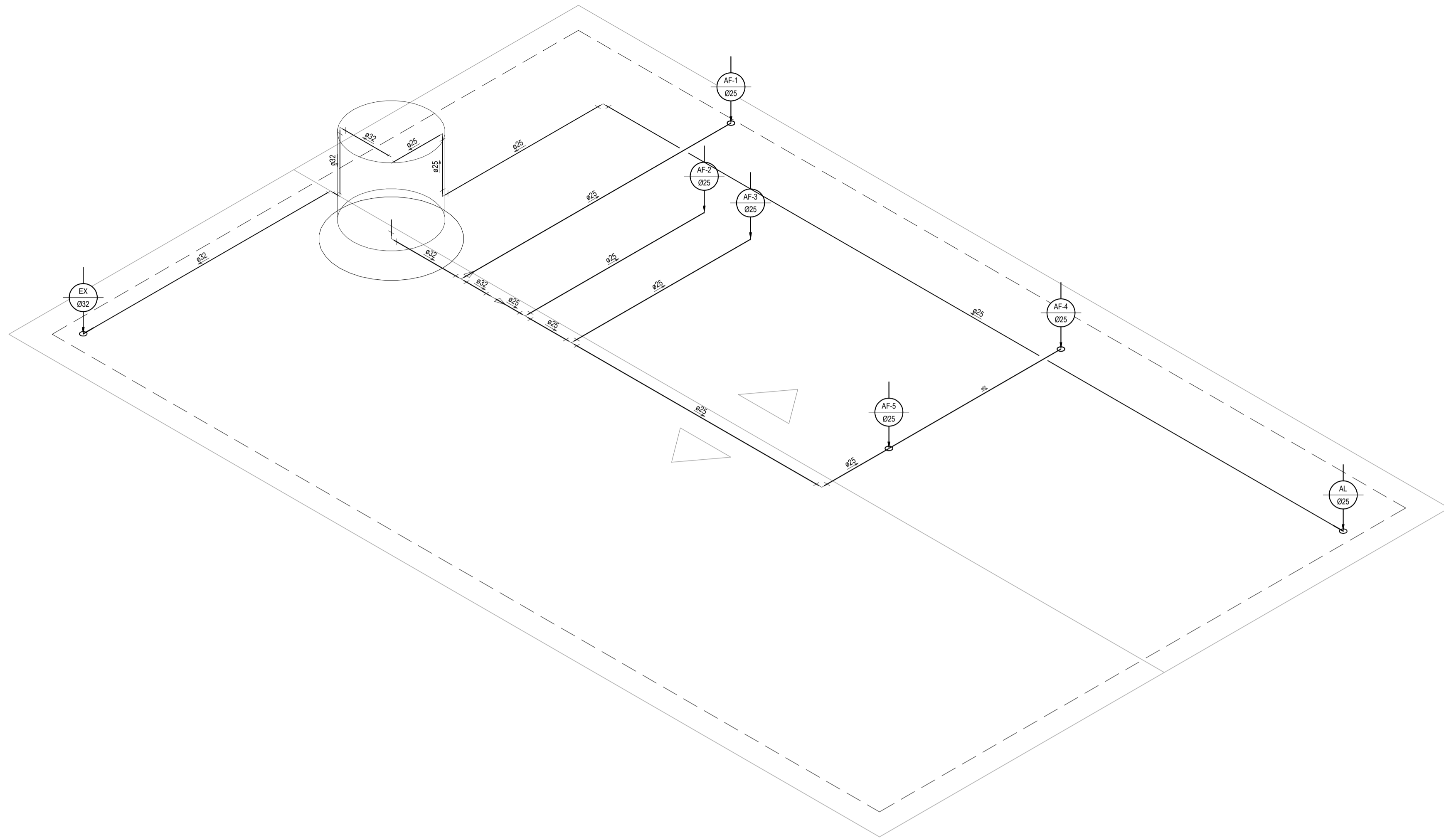
SÉRIE:
CONSTRUÇÃO DO CONSELHO TUTELAR EM ITAITINGA/CE

PROJETO:
CONSTRUÇÃO DO CONSELHO TUTELAR

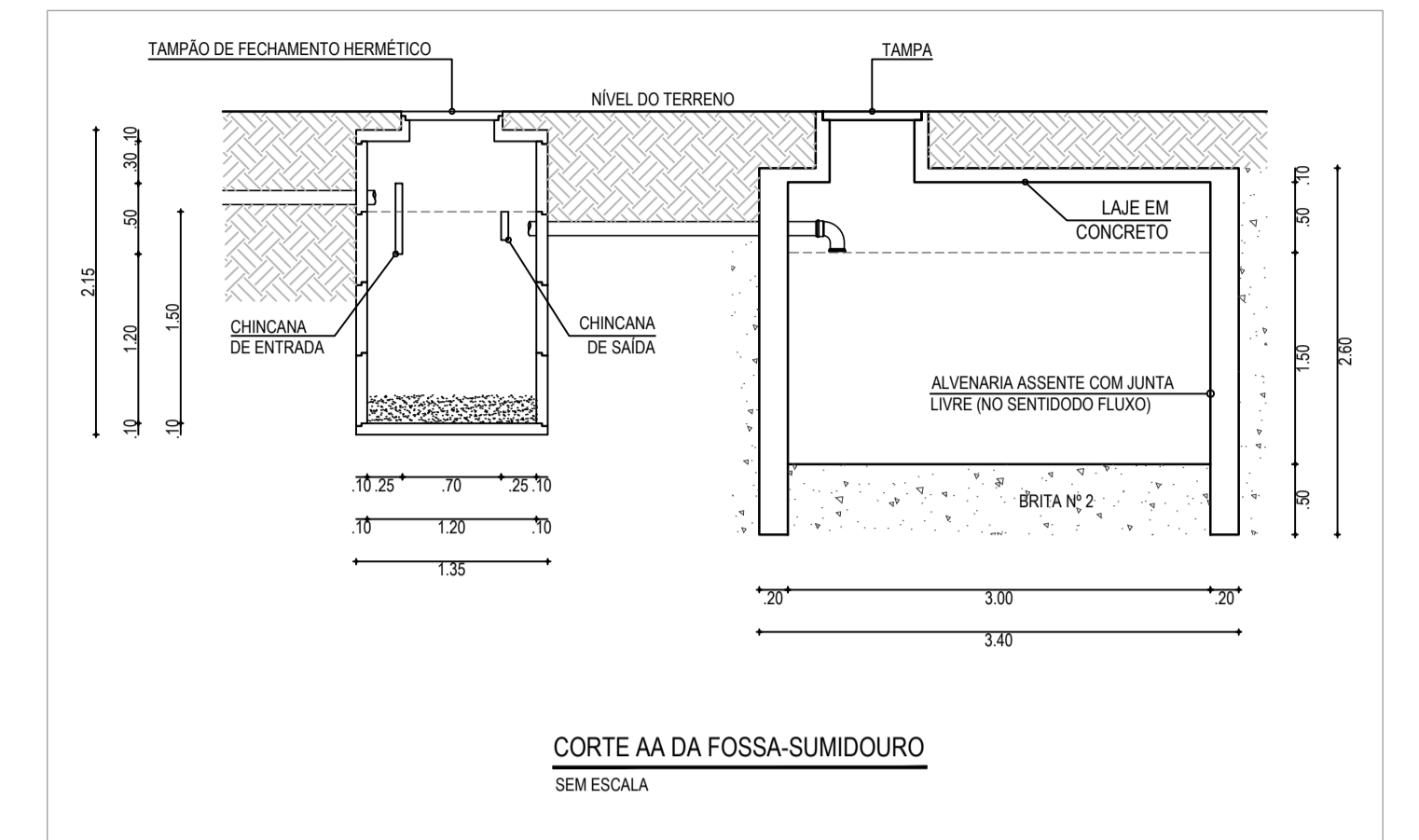
CONTEÚDO:
INSTALAÇÕES HIDROSSANITÁRIAS

IDENTIFICAÇÃO DOS DESENHOS:
INSTALAÇÕES SANITÁRIAS
DETALHES CONSTRUTIVOS

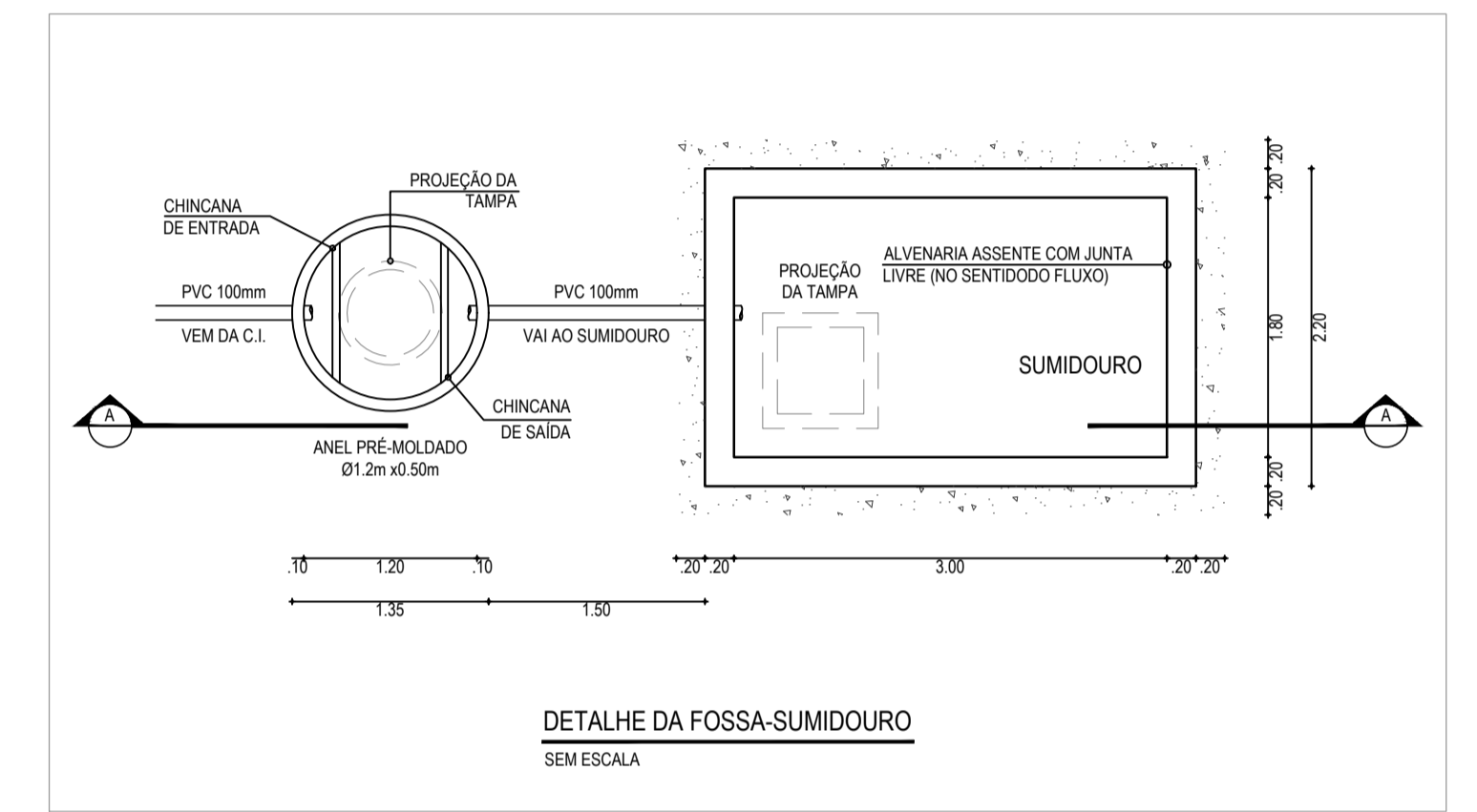
ELABORADO: ANTONIO MIGUEL - ITAITINGA DATA: SETEMBRO/2018 PRONCHA: 03/04
DESENHADO: DANIEL MOREIRA ESCALA: INDICADA CONTROLADO: ITGA - 18 20



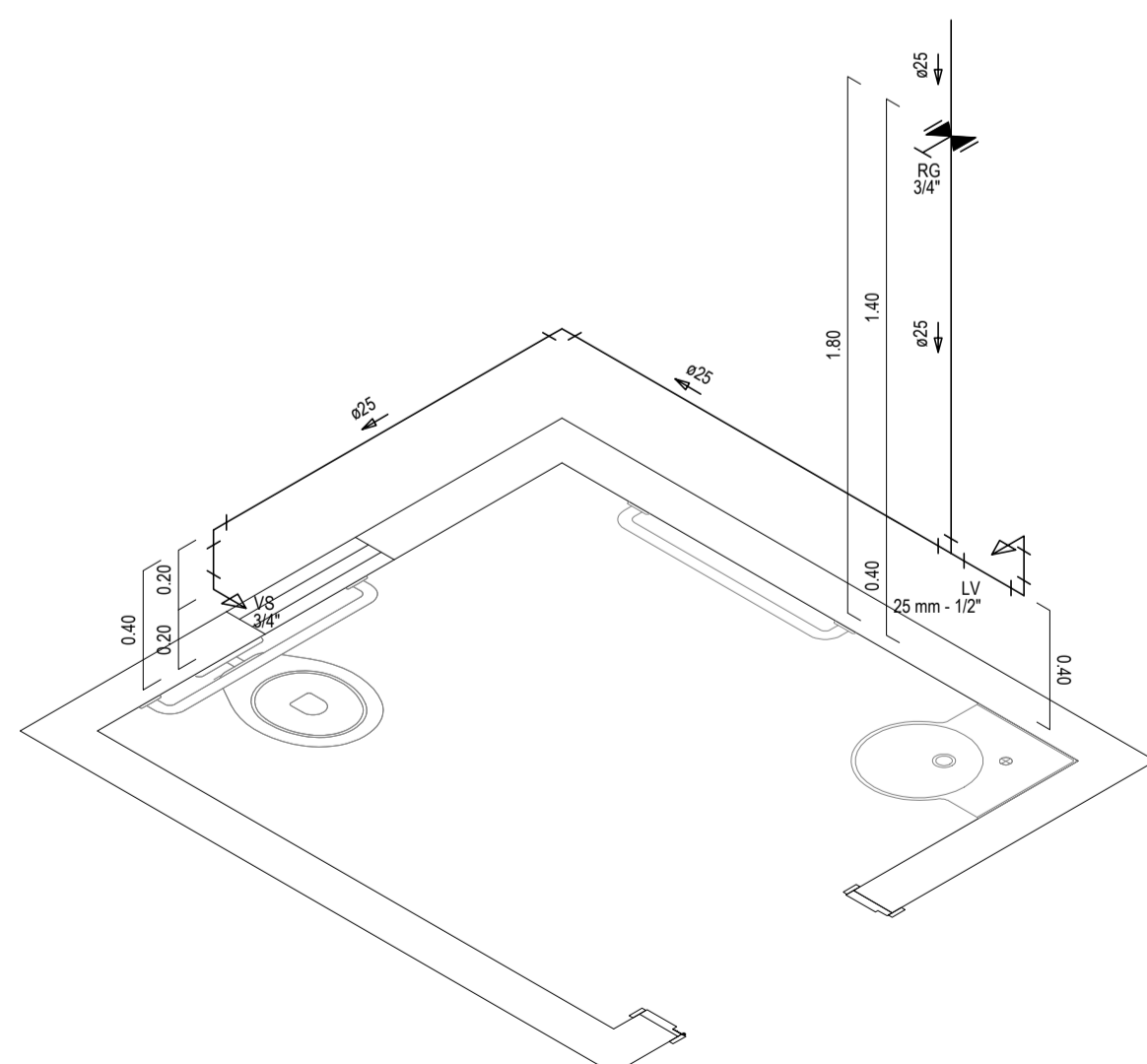
DETALHE ISOMÉTRICO DA CAIXA D'ÁGUA
ESCALA: 1/50



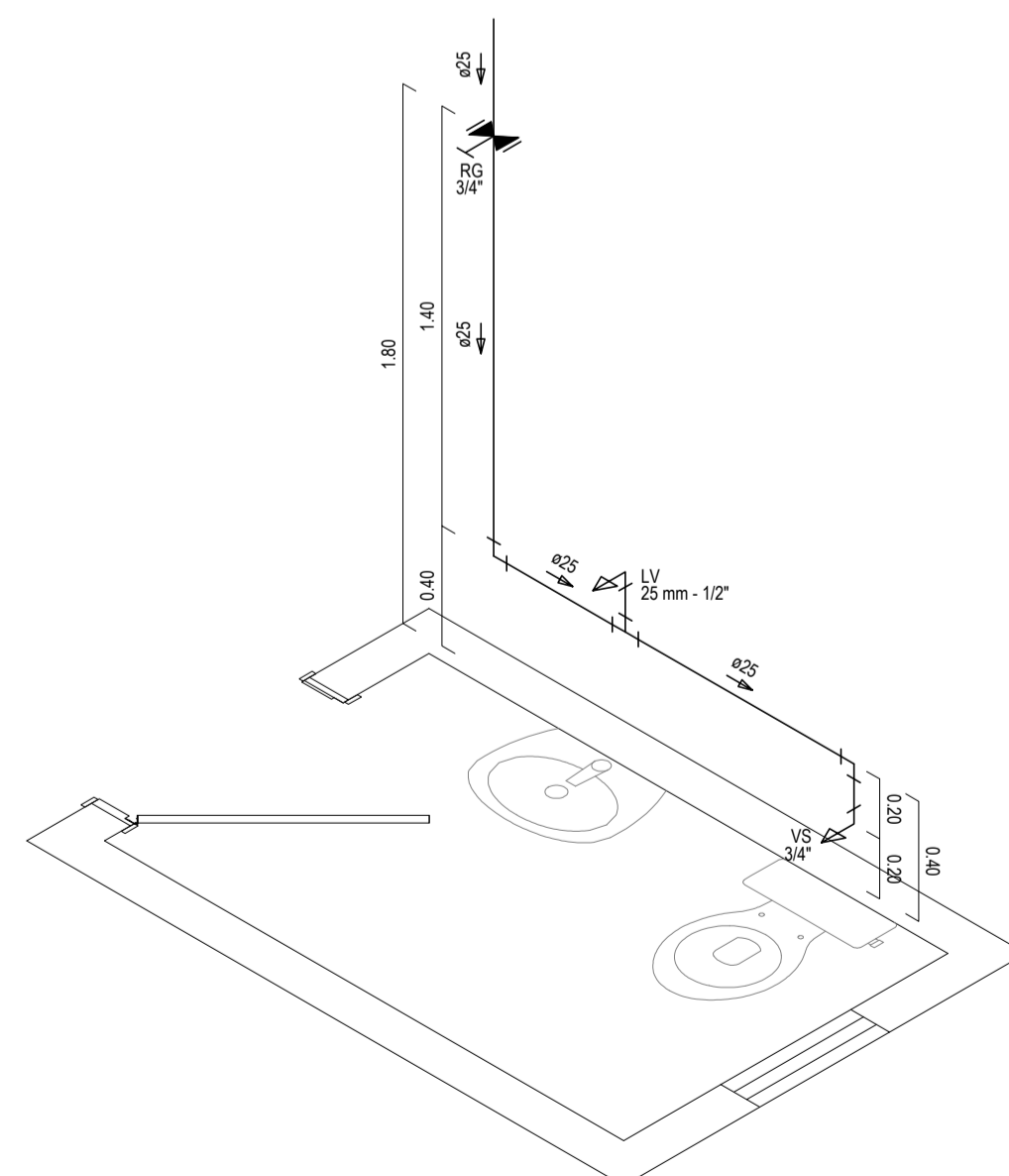
CORTE AA DA FOSSA-SUMIDOURO
SEM ESCALA



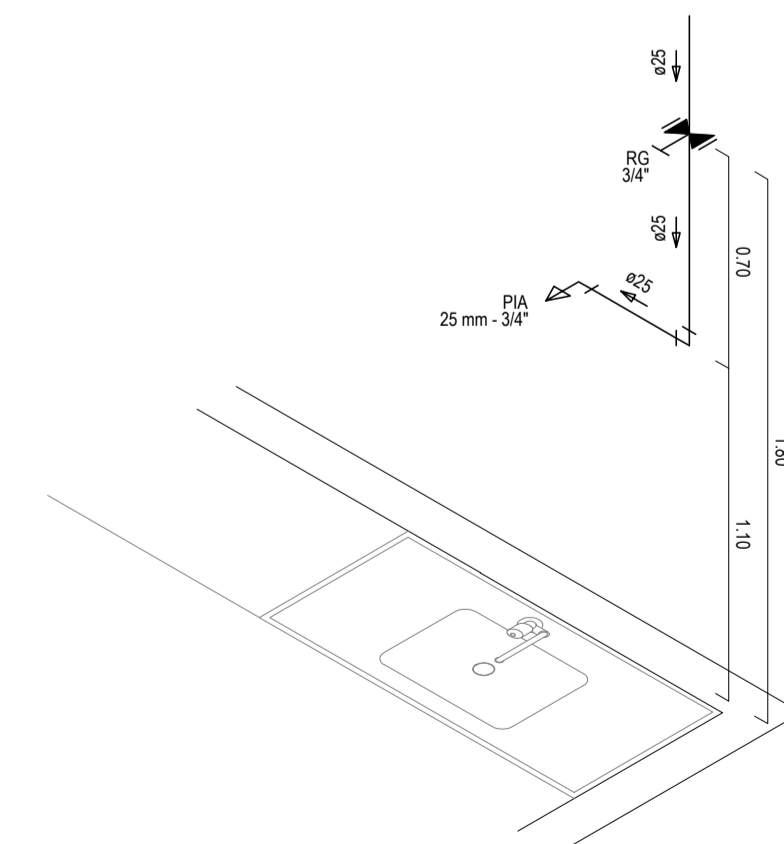
DETALHE DA FOSSA-SUMIDOURO
SEM ESCALA



DETALHE ISOMÉTRICO 1
ESCALA: 1/25



DETALHE ISOMÉTRICO 2
ESCALA: 1/25



DETALHE ISOMÉTRICO 4
ESCALA: 1/25

ASSINATURAS E APROVAÇÃO		
PROJETISTA:	PROPRIETÁRIO:	
GESSICA DA SILVA MATIAS ARQUITETA E URBANISTA - CAUC: 190275-3		
APROVAÇÃO:		
GEO PAC		
AVENIDA PADRE ANTONIO TOMAS, N° 2403, SALA 501 BARRIO ALDEAZITA I FORTALEZA FONE: 85 204 33 471 EMAIL: GEO.PAC@GEO.PAC.COM.BR		
PROPRIETÁRIO:	PRONCHA:	
PREFEITURA MUNICIPAL DE ITAITINGA		
OBRA:	DATA:	
CONSTRUÇÃO DO CONSELHO TUTELAR EM ITAITINGA		
PROJETO:	ESCALA:	
CONSTRUÇÃO DO CONSELHO TUTELAR		
CONTEÚDO:	CONTROLE:	
INSTALAÇÕES HIDROSSANITÁRIAS		
IDENTIFICAÇÃO DOS DESENHOS:		
FOSSA-SUMIDOURO		
DETALHES ISOMÉTRICOS		
ELABORADO:	DATA:	PRONCHA:
ANTONIO MIGUEL - ITAITINGA	SETEMBRO/2016	04/04
DESENHADO:	ESCALA:	CONTROLE:
DANIEL MOREIRA	INDICADA	ITGA - 18.20