

TÉRREO - INSTALAÇÕES SANITÁRIAS
ESCALA: 1:25

LEGENDA	
00mm 0,0%	INDICAÇÃO DA BITOLA DO TUBO INDICAÇÃO DO SENTIDO DE FLUXO DO TUBO INDICAÇÃO DA INCLINAÇÃO DO TUBO
—	TUBO PVC
⊠	PONTOS SANITÁRIOS
○	VASO SANITÁRIO COM JOELHO DE 90°
◁	JOELHO 45°
⤵	CURVA DE 45° LONGA
⊥	JUNÇÃO SIMPLES
⊞	RAMAS DE VENTILAÇÃO
⊞	RAMAS DE VENTILAÇÃO EM CRUZ
⊞	CAIXA SIFONADA 100x100x50
⊞	JOELHO DE 90° - COLUNA
⊞	CAIXA DE GORDURA, CILÍNDRICA, DIÂMETRO INTERNO DE 40cm, PARTE SUBMESSA DO SEPTO DE 20cm, CAPACIDADE DE 18 LITROS, EM ALVENARIA E TAMPA DE CONCRETO.
⊞	CAIXA DE INSPEÇÃO, 60x60cm, COM PROFUNDIDADE MÍNIMA DE 100cm, EM ALVENARIA E TAMPA DE CONCRETO.
⊞	CAIXA DE ÁREA, 60x60cm, COM PROFUNDIDADE MÍNIMA DE 40cm, EM ALVENARIA E TAMPA DE CONCRETO.
⊞	COLUNA DE VENTILAÇÃO
⊞	INDICAÇÃO DE COLUNA QUE SOBRE

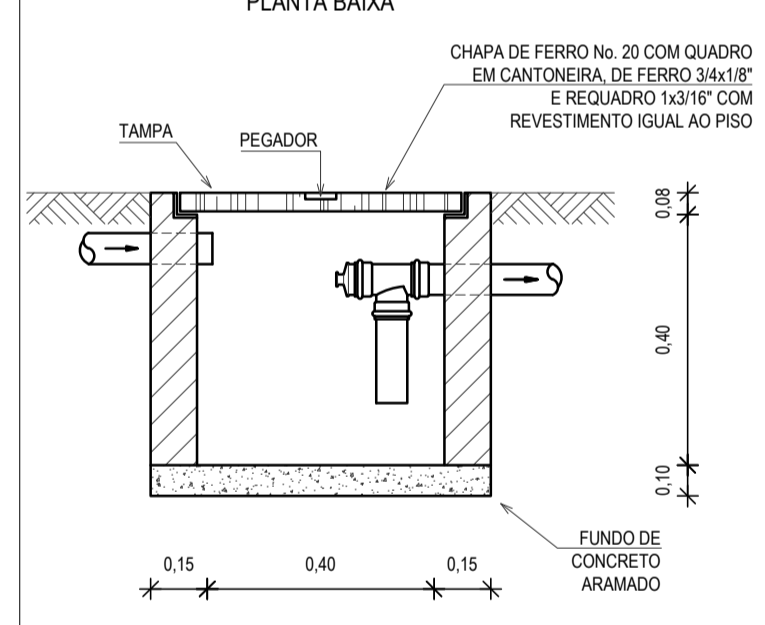
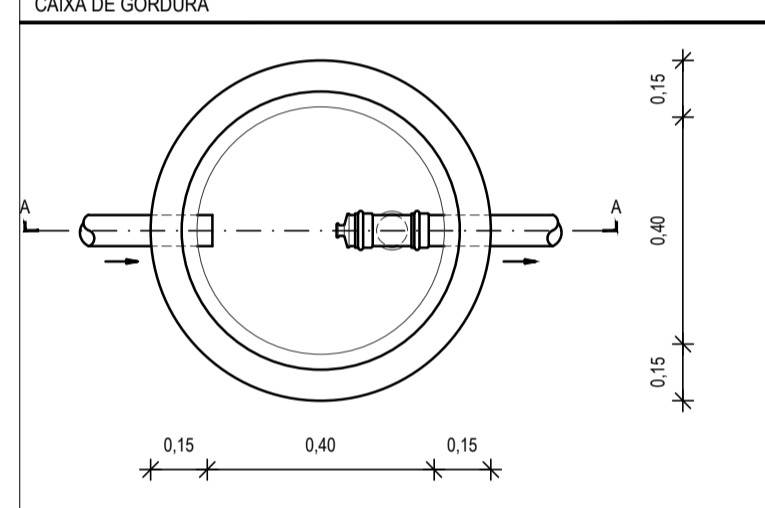
OBSERVAÇÕES DAS INSTALAÇÕES SANITÁRIAS

01. RAMAIS E COLUNAS DE ESGOTO: PVC PONTA E BOLSA COM ANEL DE BORRACHA.

02. PONTOS DE UTILIZAÇÃO
REDE DE ESGOTO: JOELHOS 90° SÉRIE NORMAL EM SISTEMA ELÁSTICO.
(RECEBEM ANEL DE BORRACHA).

03. TUBULAÇÃO
REDE DE ESGOTO: TUBO PVC RÍGIDO SÉRIE NORMAL.
JUNTAS EM SISTEMA SOLDAVEL, AZETEM ADESIVO PLÁSTICO) PARA TRECHOS
ATERRADOS NO PISO. COLUNAS EM PVC RÍGIDO TENDO PONTA E BOLSA COM
ANEL DE BORRACHA.

04. INCLINAÇÕES MÍNIMAS
RAMAS DE DESCARGA E ESGOTO (DECLIVE):
- 2,0% PARA TUBOS COM DIÂMETROS IGUAL OU INFERIOR A ø75mm.
- 1,0% PARA TUBOS COM DIÂMETROS IGUAL OU SUPERIOR A ø100mm.
- RAMAIS DE VENTILAÇÃO (ACLIVE): 1,0% P/ TUBOS Ø DIÂMETROS IGUAL
OU INFERIOR A ø75mm.



CORTE AA

OBSERVAÇÃO: A ALTURA DA CAIXA SOBREVA
VARIÁÇÕES AO LONGO DA REDE DE ESGOTO
EM FUNÇÃO DA INCLINAÇÃO.

ASSINATURAS E APROVAÇÃO

PROJETISTA: GESSICA DA SILVA MATIAS
ARQUITETA E URBANISTA - CAUC: 1902753

PROPRIETÁRIO: _____

GEO PAC AVENIDA PADRE ANTONIO TOMAS, N° 2403, SALA 501
BARRIO ALZODITA, FORTALEZA
FONE: 85 3243 3171 EMAIL: GEO.PAC@GEO.PAC.COM.BR

PROPRIETÁRIO: PREFEITURA MUNICIPAL DE ITAITINGA

SÉRIE: CONSTRUÇÃO DO CONSELHO TUTELAR EM ITAITINGA/CE

PROJETO: CONSTRUÇÃO DO CONSELHO TUTELAR

CONTEÚDO: INSTALAÇÕES HIDROSSANITÁRIAS

IDENTIFICAÇÃO DOS DESENHOS:
INSTALAÇÕES SANITÁRIAS
DETALHES CONSTRUTIVOS

ELABORADO: ANTONIO MIGUEL - ITAITINGA

PROJETO: SETEMBRO/2018

FRONTEIRA: 03/04

DESENHADO: DANIEL MOREIRA

ESCALA: INDICADA

CONTROLE: ITGA - 18 20