

COBERTA - INSTALAÇÕES HIDRÁULICAS E VENTILAÇÃO
ESCALA: 1/25

| LEGENDA | |
|---------|---------------------------------------|
| | INDICAÇÃO DA BITOLA DO TUBO |
| | INDICAÇÃO DO SENTIDO DE FLUXO DO TUBO |
| | TUBO PVC PELO TETO OU PAREDE |
| | TUBO PVC PELO PISO |
| | CURVA DE 45° |
| | CURVA DE 90° |
| | JOELHO DE 90° |
| | TE |
| | TE DE REDUÇÃO SOLDÁVEL |
| | BUCHA DE REDUÇÃO |
| | COLUNA DE ALIMENTAÇÃO DE ÁGUA FRIA |
| | COLUNA DE EXTRAVASOR DA CAIXA D'ÁGUA |
| | COLUNA DE ÁGUA FRIA |
| | COLUNA DE VENTILAÇÃO |
| | INDICAÇÃO DE COLUNA QUE DESCE |

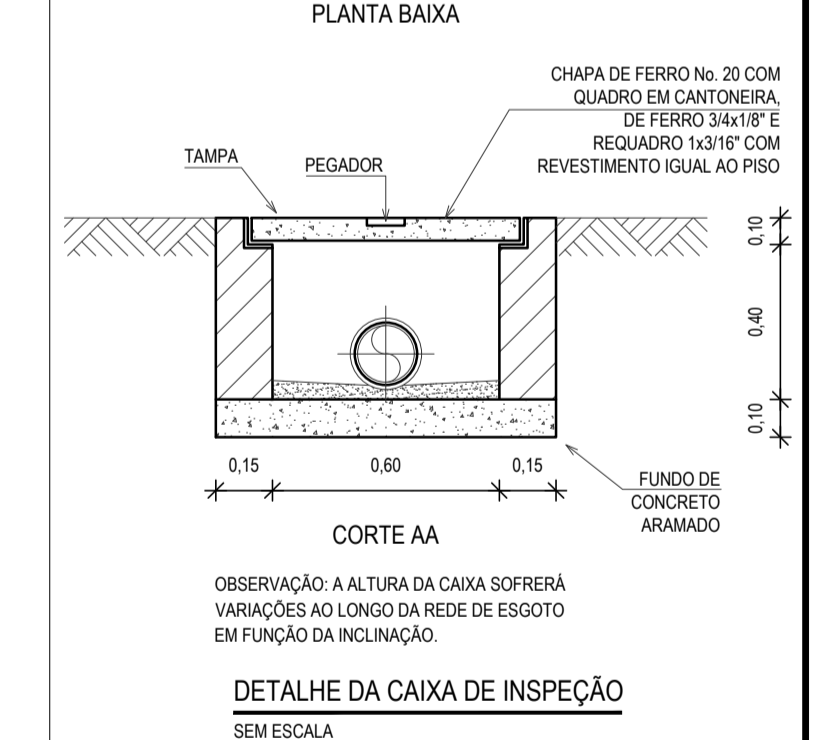
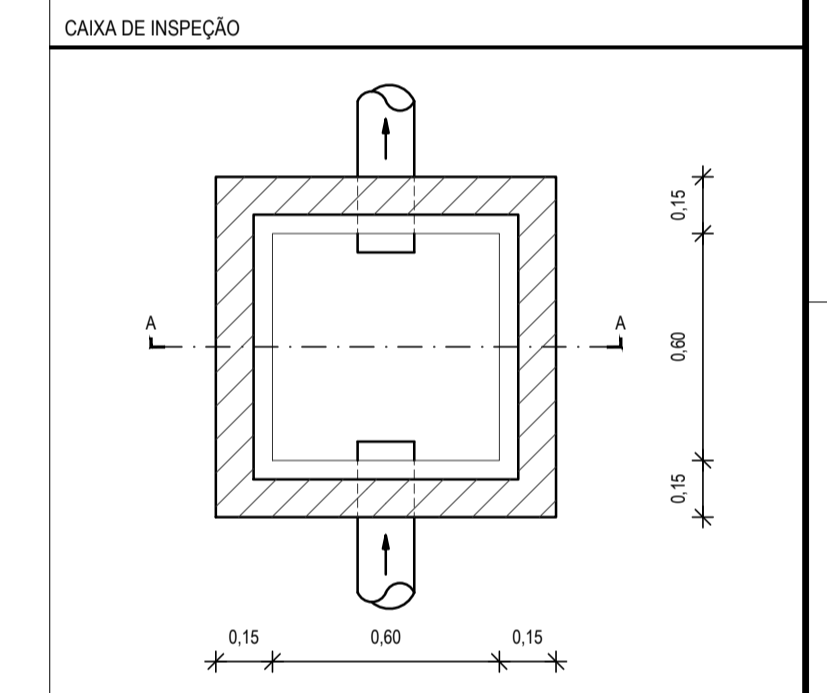
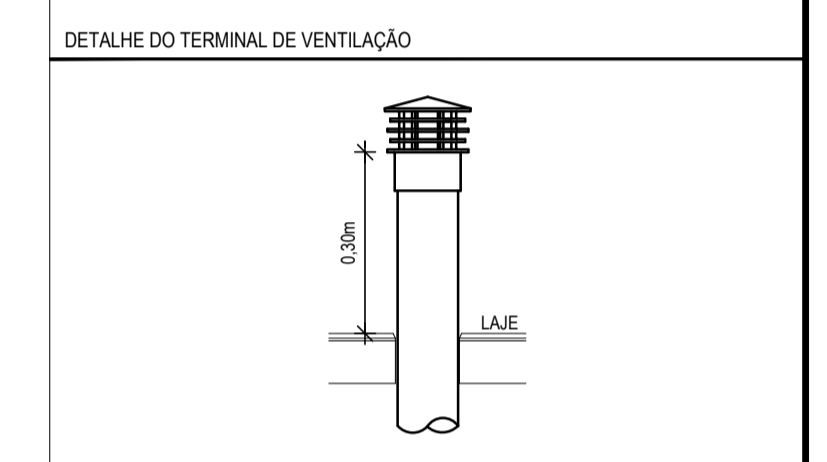
OBSERVAÇÕES DAS INSTALAÇÕES HIDRÁULICAS

01. AS TUBULAÇÕES DE ÁGUA FRIA DEVERÃO SER INSTALADAS NO PISO, SENDO FIXADAS NO NÍVEL MAIS BAIXO QUE AS INSTALAÇÕES ELÉTRICAS.

02. NAS TUBULAÇÕES DE ÁGUA FRIA FIXADAS NO TETO QUE SAEM DA CAIXA D'ÁGUA VAI AOS PONTOS HIDRÁULICOS, SÃO UTILIZADAS CURVAS DE 90° E 45°, JÁ NA TUBULAÇÕES EMBUTIDAS NAS PAREDES E FIXADAS NO TETO SÃO UTILIZADOS JOELHOS DE 90° E 45°, CONFORME DEMONSTRADO EM PLANTA BAIXA E DETALHE ISOMÉTRICO.

03. RAMAIS E COLUNA EM PVC SOLDÁVEL.

04. COLUNA DE ÁGUA FRIA (AF).



ASSINATURAS E APROVAÇÃO

| | |
|---|-----------------------|
| PROJETISTA: GESSICA DA SILVA MATIAS ARQUITETA E URBANISTA - CAUC: 1902753 | PROPRIETÁRIO: |
| APROVAÇÃO: | |

GEO PAC AVENIDA PADRE ANTÔNIO TOMAS, N° 2403, SALA 501
BARRIO ALZEVITA I FORTALEZA
FONE: 85 204.33.47 | EMAIL: GEO.PAC@GEO.PAC.COM.BR

PROPRIETÁRIO:
PREFEITURA MUNICIPAL DE ITATINGA

SERVIÇO:
CONSTRUÇÃO DO CONSELHO TUTELAR EM ITATINGA/CE

PROJETO:
CONSTRUÇÃO DO CONSELHO TUTELAR

CONTEÚDO:
INSTALAÇÕES HIDROSSANITÁRIAS

IDENTIFICAÇÃO DOS DESENHOS:
CAIXA D'ÁGUA
DETALHES CONSTRUTIVOS

| | | |
|--|------------------------|---------------------------|
| ELABORADO: ANTÔNIO MIGUEL - ITATINGA/CE | DATA: SETEMBRO/2018 | PRONCHAL: 02/04 |
| DESENHADO: DANIEL MOREIRA | ESCALA: INDICADA | CONTROLE: ITGA - 18.20 |