



01 PLANTA BAIXA DO TERRENO
ESCALA: 1/500

NOTAS

DATUM VERTICAL - ARBITRADO
 SISTEMA DE COORDENADAS - SIRGAS (WGS84)
 MERIDIANO CENTRAL - 39° W GR.
 PROJEÇÃO UNIVERSAL DE MERCATOR (UTM) - ZONA 24M

A ÁREA DOCUMENTADA ENCONTRA-SE HACHURADA CONFORME LEGENDA. ATUALMENTE, TEMOS A RUA PEREIRA COUTINHO QUE CRUZA O TERRENO E NÃO HOUVE ALTERAÇÕES NA MATRÍCULA DO TERRENO, OCASIONANDO DIVERGÊNCIAS ENTRE O DOCUMENTADO E O VERIFICADO IN LOCO. OS ESPAÇOS ATUAIS DA ÁREA INSTUCIONAL ENCONTRAM-SE DESTACADOS CONFORME LEGENDA EM PLANTA.

LEGENDA - EM PLANTA

—	MEIO-FIO EXISTENTE		CURVA DE NÍVEL
—	MEIO-FIO EXISTENTE		POSTE
—	MEIO-FIO EXISTENTE		MURO
-x-x-x-	CERCA		VEGETAÇÃO
	EDIFICAÇÕES		
	ÁREA INSTITUCIONAL CONFORME DOCUMENTO		
	ESCOLA		
	QUADRA		
	PRAÇA		

ASSINATURAS E APROVAÇÃO

PROJETISTA:	PROPRIETÁRIO:
GESSICA DA SILVA MATIAS ARQUITETA E URBANISTA - CAU CE: 190273-3	
APROVAÇÃO	

GEO PAC AV. PADRE ANTÔNIO TOMÁS, N.º 2420, SALA 501
 BAIRRO ALDEOTA | FORTALEZA/CE
 FONE: 85 3241.3147 | EMAIL: GEOPAC@GEOPAC.COM.BR

PROPRIETÁRIO:
PREFEITURA MUNICIPAL DE ITAITINGA

OBRA:
CONSTRUÇÃO DE DUAS PRAÇAS, NOS BAIRROS DE BARROÇÃO E CARAPIÓ

PROJETO:
CONSTRUÇÃO DE DUAS PRAÇAS, NOS BAIRROS DE BARROÇÃO E CARAPIÓ

CONTEÚDO:
TERRENO DA ÁREA INSTITUCIONAL

IDENTIFICAÇÃO DOS DESENHOS:
01. PLANTA BAIXA DO TERRENO

LOCAL: BARROÇÃO - ITAITINGA/CE	DATA: SETEMBRO/2018	PRANCHA: 01/09-A
DESENHO: LUCIANO HAMED	ESCALA: INDICADA	CONTROLE: ITGA - 17 05



LEGENDA - EM PLANTA

- MEIO-FIO EXISTENTE
- MEIO-FIO PROJETADO
- EDIFICAÇÕES
- VEGETAÇÃO EXISTENTE
- POSTE 4 PÉTALAS
- CURVA DE NÍVEL
- POSTE EXISTENTE

LEGENDA DE MATERIAIS

MATERIAL	ESPECIFICAÇÃO
	PISO DE CONCRETO INTERTRAVADO TIPO TUOLINHO 20 x 10 x 6 cm COR: CINZA
	JARDIM
	AREIA

QUADRO DE ÁREAS

ÁREA TOTAL DA PRAÇA	1.084,94m²
---------------------	------------

OBSERVAÇÕES

O NÍVEL DO PISO INTERTRAVADO DEVERÁ INICIAR NO NÍVEL DA BORDA DA CALÇADA EXISTENTE NO ENTORNO DA IGREJA, SENDO EXECUTADO COM UMA DECLIVIDADE DE 1% EM DIREÇÃO RUA PEREIRA COUTINHO

O NÍVEL DA RUA DE ACESSO OBEDECERÁ O NÍVEL DE ENTRADA DAS GARAGENS

01 PLANTA DE IMPLANTAÇÃO
ESCALA: 1/150

ASSINATURAS E APROVAÇÃO

PROJETISTA	PROPRIETÁRIO
GESSICA DA SILVA MATIAS ARQUITETA E URBANISTA - CAU/CE 190273-3	

APROVAÇÃO

PROPRIETÁRIO: AV. PADRE ANTÔNIO TOMAS, N.º 2420, SALA 001, BARRIO ALDEIA, FORTALEZA/CE. FONE: 85 3041 2411. EMAIL: GEOPAC@GEOPAC.COM.BR

GEOPAC

PREFEITURA MUNICIPAL DE ITAITINGA

OBRA: CONSTRUÇÃO DE DUAS PRAÇAS, NOS BAIROS DE BARROCO E CARAPIÓ

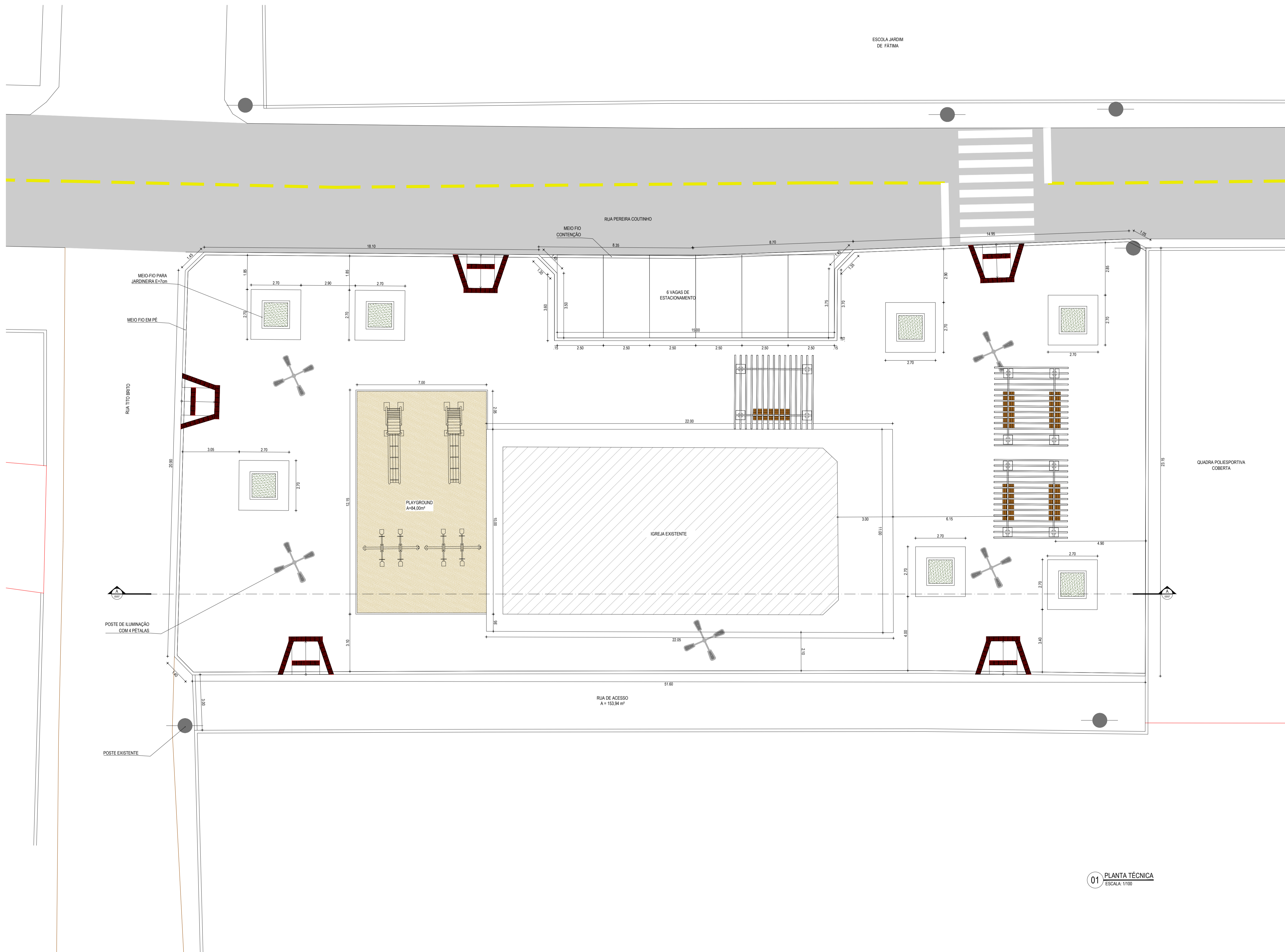
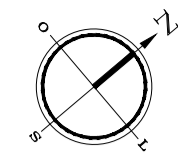
PROJETO: CONSTRUÇÃO DE UMA PRAÇA NO BAIRRO BARROCO

CONTEÚDO: PROJETO URBANÍSTICO

IDENTIFICAÇÃO DOS DESENHOS: 01 - PLANTA DE IMPLANTAÇÃO

LEGENDA - EM PLANTA

- MEIO-FIO EXISTENTE
- MEIO-FIO PROJETADO
- ▨ EDIFICAÇÕES
- ⊗ VEGETAÇÃO EXISTENTE
- ⊕ POSTE 4 PÉTALAS
- CURVA DE NÍVEL
- POSTE EXISTENTE



01 PLANTA TÉCNICA
ESCALA: 1/100

ASSINATURAS E APROVAÇÃO

PROJETISTA: _____ PROPRIETÁRIO: _____
 GESSICA DA SILVA MATIAS
 ARQUITETA E URBANISTA - CAU/CE 190273-3

APROVAÇÃO: _____
 DATA: _____

GEO PAC AV. PADRE ANTÔNIO TOMAS, N.º 2420, SALA 001
 BARRO ALDEIA, FORTALEZA/CE
 FONE: 85 3041 3441 EMAIL: GEO.PAC@GEO.PAC.COM.BR

PROPRIETÁRIO:
PREFEITURA MUNICIPAL DE ITAITINGA

OBRA:
CONSTRUÇÃO DE DUAS PRAÇAS, NOS BAIROS DE BARROCO E CARAPIÓ

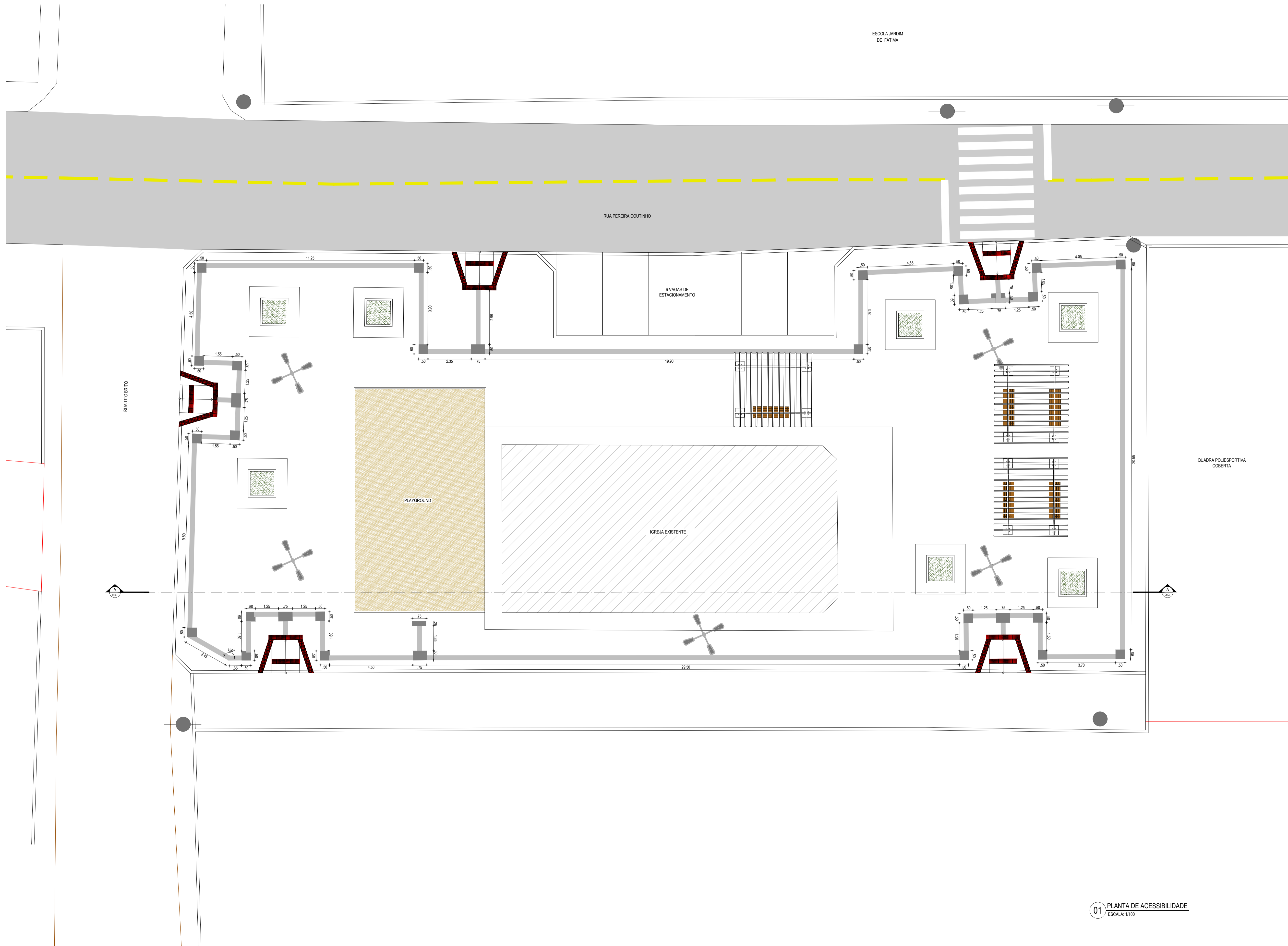
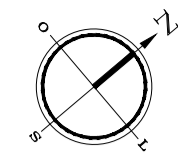
PROJETO:
CONSTRUÇÃO DE UMA PRAÇA NO BAIRRO BARROCO

CONTEÚDO:
 PROJETO URBANÍSTICO
 IDENTIFICAÇÃO DOS DESENHOS:
 01. PLANTA DE TÉCNICA

TÍTULO: BARROCO - ITAITINGA DATA: SETEMBRO/2018 FOLHA: 03/09
 DESENHO: IRENEIA PARENTE ESCALA: INDICADA CONTROLADO: ITGA - 17.05

LEGENDA - EM PLANTA

- MEIO-FIO EXISTENTE
- MEIO-FIO PROJETADO
- ▨ EDIFICAÇÕES
- ⊗ VEGETAÇÃO EXISTENTE
- ⊗ POSTE 4 PÉTALAS
- ~ CURVA DE NÍVEL
- POSTE EXISTENTE
- PISO TÁTIL ALERTA
- ▬ PISO TÁTIL DIRECIONAL



ESCOLA JARDIM DE FÁTIMA

RUA PEREIRA COUTINHO

RUA TITO BRITO

QUADRA POLIESPORTIVA COBERTA

PLAYGROUND

IGREJA EXISTENTE

6 VAGAS DE ESTACIONAMENTO

01 PLANTA DE ACESSIBILIDADE
ESCALA: 1/100

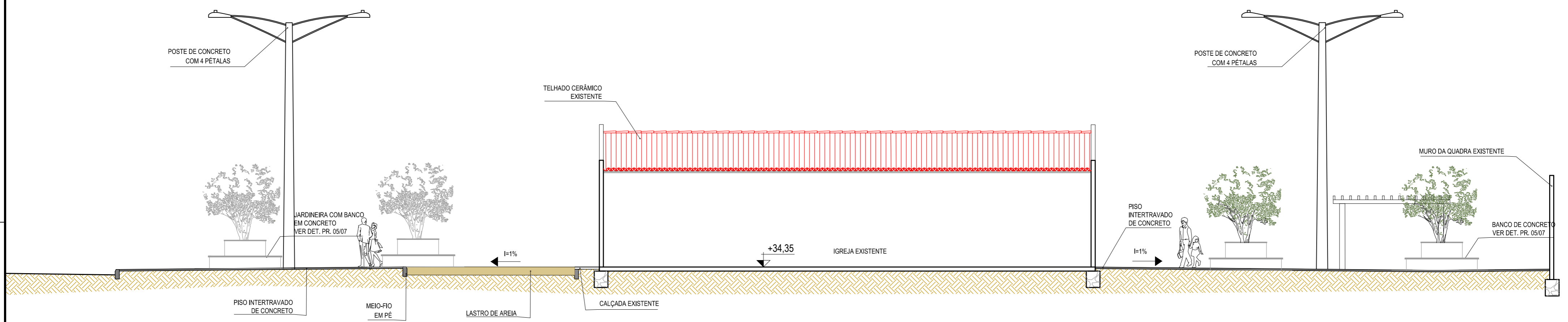
ASSINATURAS E APROVAÇÃO

PROJETISTA: _____ PROPRIETÁRIO: _____
 GESSICA DA SILVA MATIAS
 ARQUITETA E URBANISTA - CAU/CE 19073-3

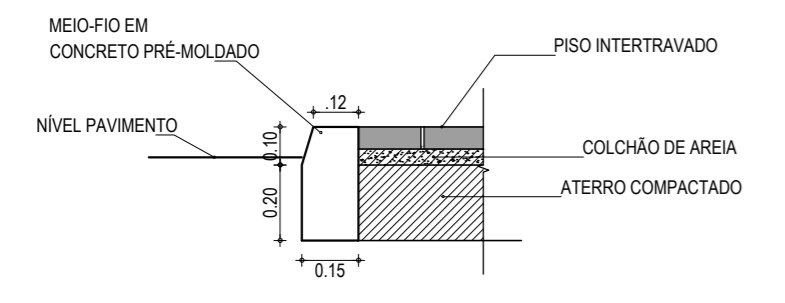
APROVAÇÃO: _____

GEO PAC AV. PADRE ANTÔNIO TOMAS, N.º 2420, SALA 001
 BARRO ALDEIA, FORTALEZA/CE
 FONE: 85 3041 3441 EMAIL: GEO.PAC@GEO.PAC.COM.BR

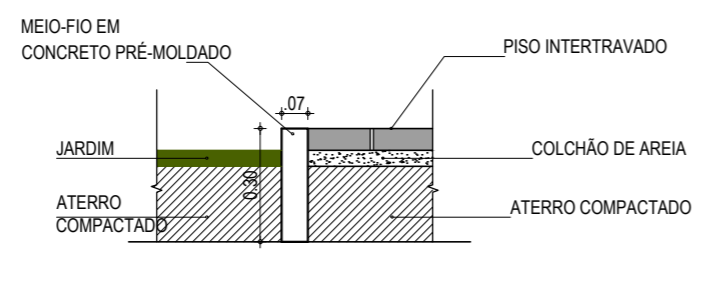
PROPRIETÁRIO: _____
PREFEITURA MUNICIPAL DE ITAITINGA
 OBRA: _____
CONSTRUÇÃO DE DUAS PRAÇAS, NOS BAIROS DE BARROCO E CARAPIÓ
 PROJETO: _____
CONSTRUÇÃO DE UMA PRAÇA NO BAIRRO BARROCO
 CONTEÚDO: _____
PROJETO URBANÍSTICO
 IDENTIFICAÇÃO DOS DESENHOS: _____
01. PLANTA DE ACESSIBILIDADE



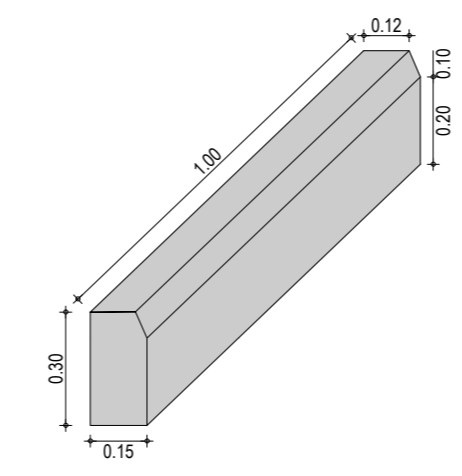
01 CORTE AA
ESCALA: 1/100



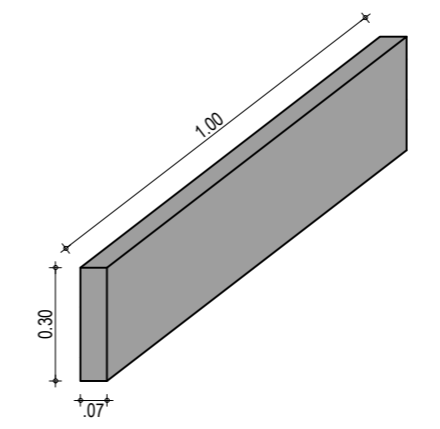
02 DETALHE I MEIO FIO 01
ESCALA: 1/20



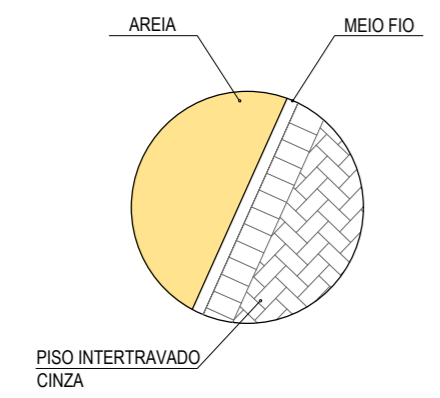
03 DETALHE I MEIO FIO 02
ESCALA: 1/20



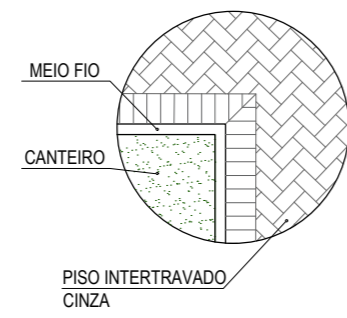
04 PERSPECTIVA I MEIO FIO 01
ESCALA: 1/20



05 PERSPECTIVA I MEIO FIO 02
ESCALA: 1/20



06 DETALHE 01
ESCALA: 1/50



07 DETALHE 02
ESCALA: 1/50

ASSINATURAS E APROVAÇÃO

PROJETISTA: GESSICA DA SILVA MATIAS
ARQUITETA E URBANISTA - CAU CE: 190273-3

PROPRIETARIO:

GEO PAC
AV. PADRE ANTONIO TOMÁS, N° 2420, SALA 501
BARRIO ALDEOTA I FORTALEZA CE
FONE: 85 3241.3147 | EMAIL: GEO PAC@GEO PAC.COM.BR

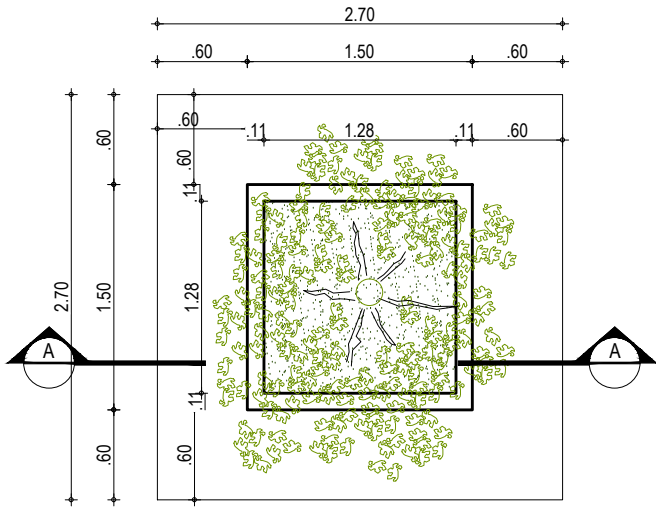
PROPRIETARIO:
PREFEITURA MUNICIPAL DE ITAITINGA

OBRA:
CONSTRUÇÃO DE DUAS PRAÇAS, NOS BAIRROS DE BARROÇÃO E CARAPIÓ

PROJETO:
CONSTRUÇÃO DE UMA PRAÇA NO BAIRRO BARROÇÃO

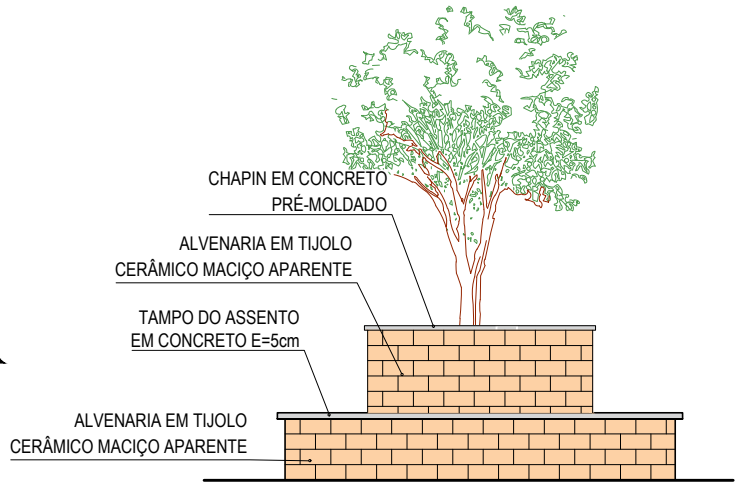
CONTEÚDO:
PROJETO URBANÍSTICO
IDENTIFICAÇÃO DOS DESENHOS:
01. CORTE AA
02. DETALHE I MEIO FIO 01
03. DETALHE I MEIO FIO 02
04. PERSPECTIVA I MEIO FIO 01
05. PERSPECTIVA I MEIO FIO 02
06. DETALHE 01
07. DETALHE 02

LOCAL: BARROÇÃO - ITAITINGA/CE	DATA: SETEMBRO/2018	PRANCHA: 05/09
DESENHO: BRENDA PARENTE	ESCALA: INDICADA	CONTROLE: ITGA - 17 05

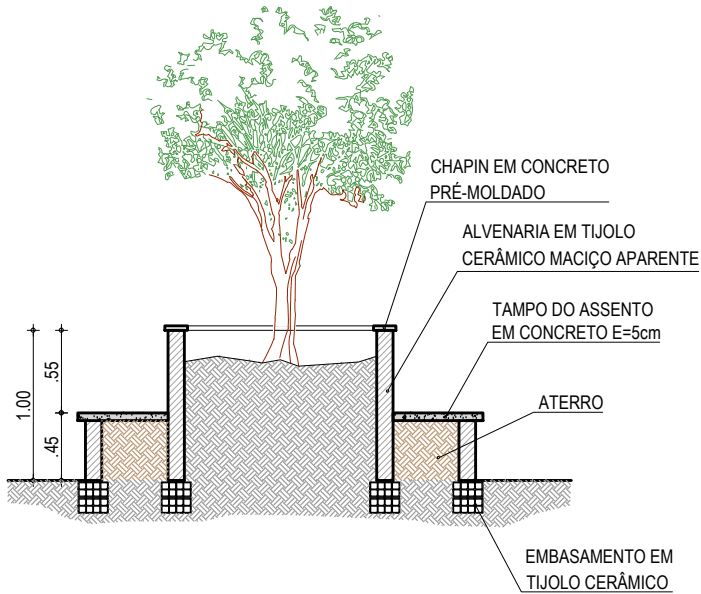


02

01 PLANTA BAIXA
ESCALA: 1/50



03 VISTA FRONTAL
ESCALA: 1/50



02 CORTE AA
ESCALA: 1/50

ASSINATURAS E APROVAÇÃO

PROJETISTA:

GESSICA DA SILVA MATIAS
ARQUITETA E URBANISTA - CAU CE: 190273-3

PROPRIETÁRIO:

GEO PAC
AV. PADRE ANTÔNIO TOMÁS, N.º 2420, SALA 501
BAIRRO ALDEOTA | FORTALEZA/CE
FONE: 85 3241.3147 | EMAIL: GEOPAC@GEOPAC.COM.BR

PROPRIETÁRIO:
PREFEITURA MUNICIPAL DE ITAITINGA

OBRA:
CONSTRUÇÃO DE DUAS PRAÇAS, NOS BAIROS DE BARROÇÃO E CARAPIÓ

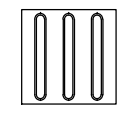
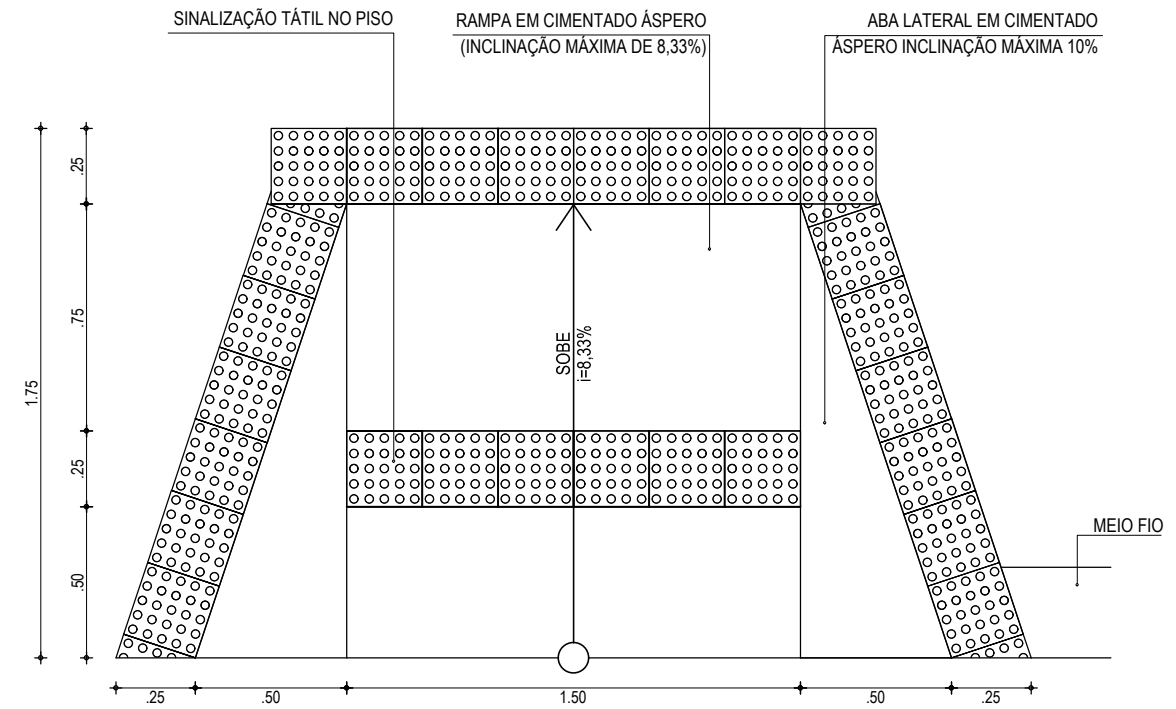
PROJETO:
CONSTRUÇÃO DE UMA PRAÇA NO BAIRRO BARROÇÃO

CONTEÚDO:
PROJETO URBANÍSTICO

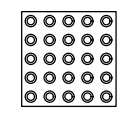
IDENTIFICAÇÃO DOS DESENHOS:
01. PLANTA BAIXA
02. CORTE AA
03. VISTA FRONTAL

APROVAÇÃO

LOCAL: BARROÇÃO - ITAITINGA/CE	DATA: SETEMBRO/2018	PRANCHA: 06/09
DESENHO: BRENDA PARENTE	ESCALA: INDICADA	CONTROLE: ITGA - 17 05

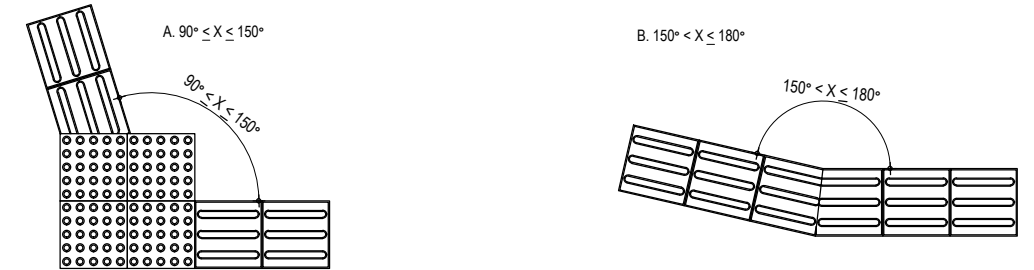


- A SINALIZAÇÃO TÁTIL DIRECIONAL
- A. TEXTURA COM SEÇÃO TRAPEZOIDAL;
 - B. INTALADA NO SENTIDO DO DESLOCAMENTO;
 - C. A SEÇÃO É QUADRADA DE 25 CM;
 - D. SUA COR DEVE SER DIFERENCIADA EM RELAÇÃO AO PISO ADJACENTE (COR MAIS ESCURA - PREFERÊNCIA);
 - E. EM CASO DO PISO POSSUIR TEXTURA, UTILIZAR SINALIZAÇÃO DIRECIONAL LISA);
 - F. O MATERIAL DEVERÁ SER RESISTENTE À ABRASÃO, IMPACTOS MECÂNICOS E AS INTEMPÉRES, INCLUSIVE À MARESIA;
 - G. DEVERÁ SER ASSENTADO COM MATERIAL APROPRIADO, EVITANDO O DESCOLAMENTO.

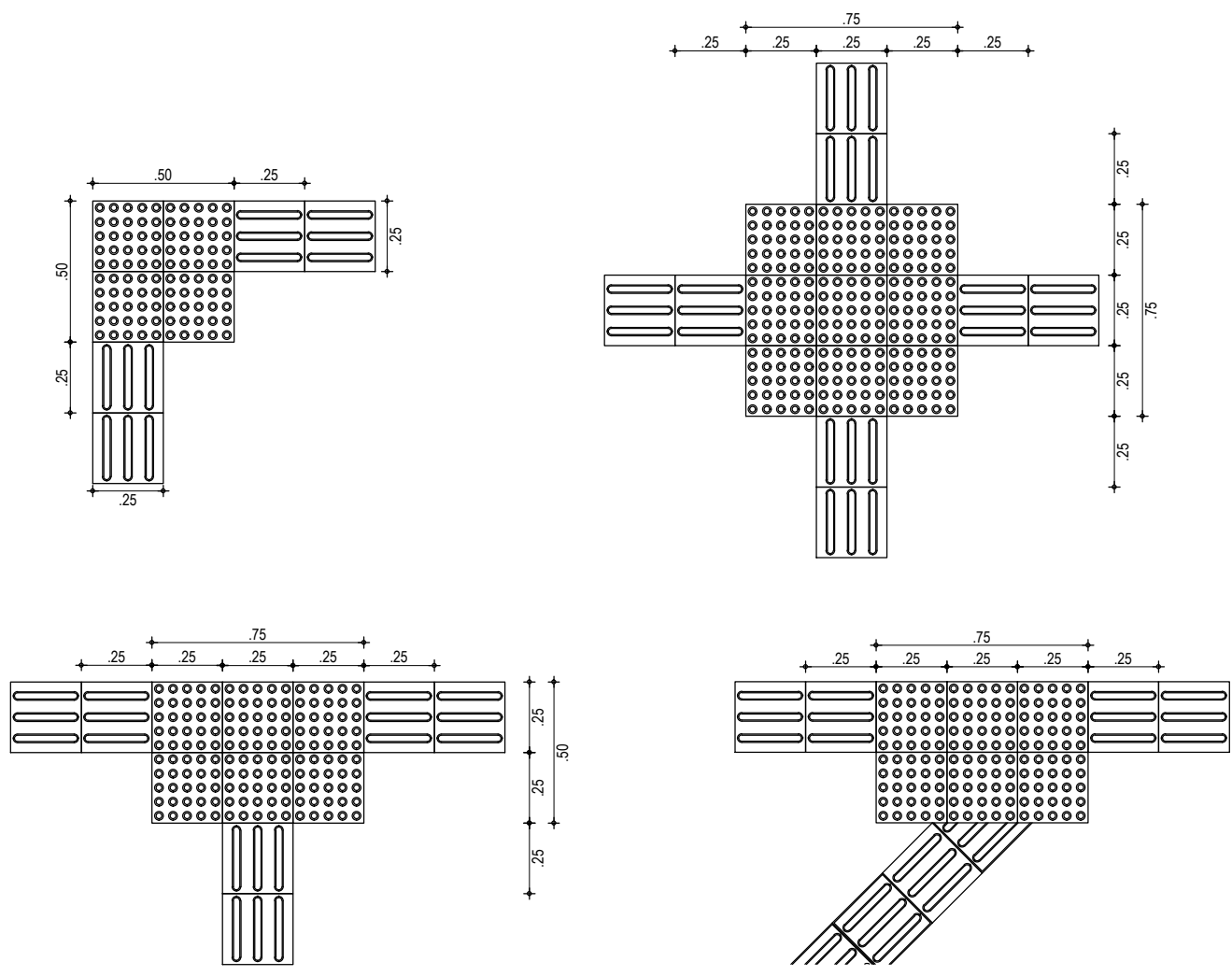


- A SINALIZAÇÃO TÁTIL DE ALERTA
- A. TEXTURA COM CONJUNTOS DE RELEVOS TRONCO-CÔNICOS;
 - B. INSTALADA SEGUNDO A NBR-9050/2004, POIS EXISTEM DIVERSAS SITUAÇÕES PARA SUA INSTALAÇÃO DE FORMA PERPENDICULAR AO SENTIDO DO DESLOCAMENTO;
 - C. NÃO DEVE HAVER DESNÍVEL QUANDO INTEGRADAS;
 - D. A SEÇÃO É QUADRADA DE 25 CM;
 - E. SUA COR DEVE SER DIFERENCIADA EM RELAÇÃO AO PISO ADJACENTE (COR MAIS ESCURA - PREFERÊNCIA);
 - F. EM CASO DO PISO POSSUIR TEXTURA, UTILIZAR SINALIZAÇÃO DIRECIONAL LISA);
 - G. O MATERIAL DEVERÁ SER RESISTENTE À ABRASÃO, IMPACTOS MECÂNICOS E AS INTEMPÉRES, INCLUSIVE À MARESIA;
 - H. DEVERÁ SER ASSENTADO COM MATERIAL APROPRIADO, EVITANDO O DESCOLAMENTO.

04. EXEMPLO DE COMPOSIÇÃO TÁTIL DE ALERTA E DIRECIONAL



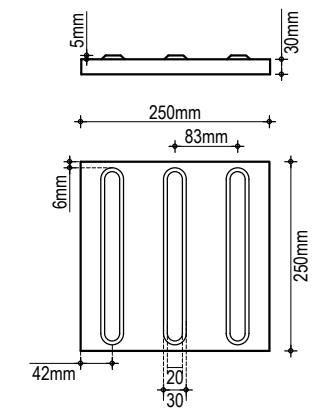
01 PLANTA BAIXA RAMPA
ESCALA: 1/50



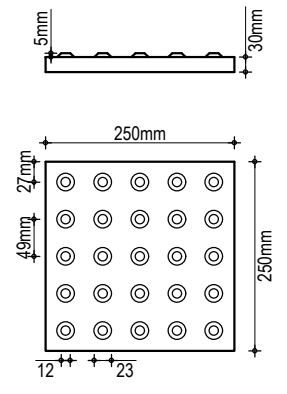
02 EXEMPLOS DE APLICAÇÃO
ESCALA: 1/25

05. DETALHE DOS PISOS TÁTIL DE ALERTA E DIRECIONAL

PISO TÁTIL DIRECIONAL



PISO TÁTIL DE ALERTA



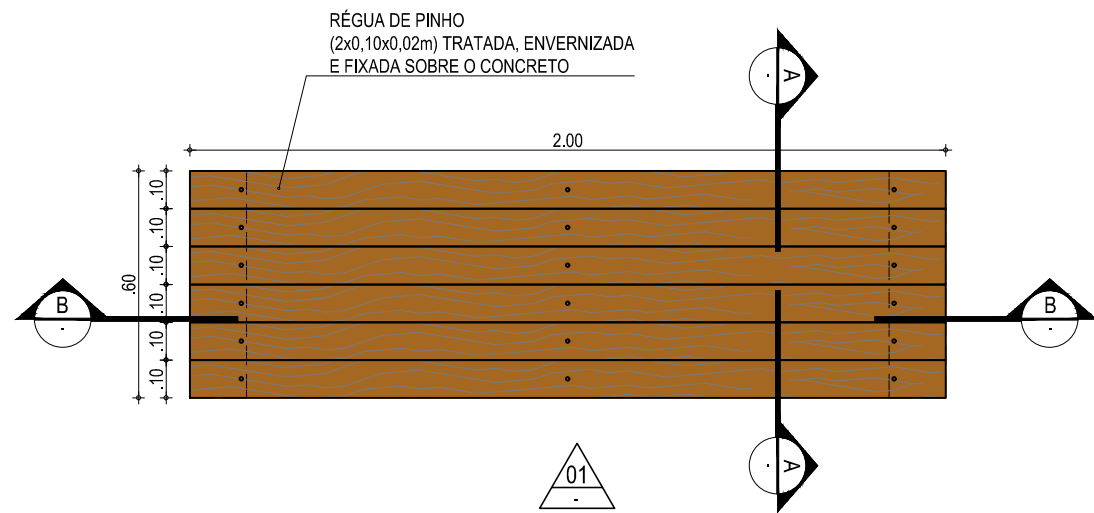
ASSINATURAS E APROVAÇÃO

PROJETISTA:	PROPRIETÁRIO:
GESSICA DA SILVA MATIAS ARQUITETA E URBANISTA - CAU CE: 190273-3	
APROVAÇÃO	

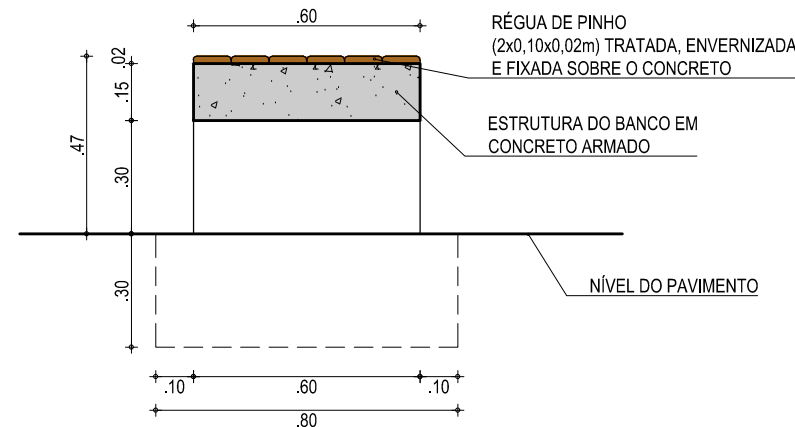
GEO PAC AV. PADRE ANTÔNIO TOMÁS, N.º 2420, SALA 501
BAIRRO ALDEOTA | FORTALEZA/CE
FONE: 85 3241.3147 | EMAIL: GEOPAC@GEOPAC.COM.BR

PROPRIETÁRIO:	PREFEITURA MUNICIPAL DE ITAITINGA	
OBRA:	CONSTRUÇÃO DE DUAS PRAÇAS, NOS BAIRROS DE BARROÇÃO E CARAPIÓ	
PROJETO:	CONSTRUÇÃO DE UMA PRAÇA NO BAIRRO BARROÇÃO	
CONTEÚDO:	PROJETO URBANÍSTICO	
IDENTIFICAÇÃO DOS DESENHOS:	01. PLANTA BAIXA RAMPA 02. EXEMPLOS DE APLICAÇÃO 03. ESPECIFICAÇÕES - PISO TÁTIL 04. EXEMPLO DE COMPOSIÇÃO TÁTIL DE ALERTA E DIRECIONAL 05. DETALHE DOS PISOS TÁTIL DE ALERTA E DIRECIONAL	

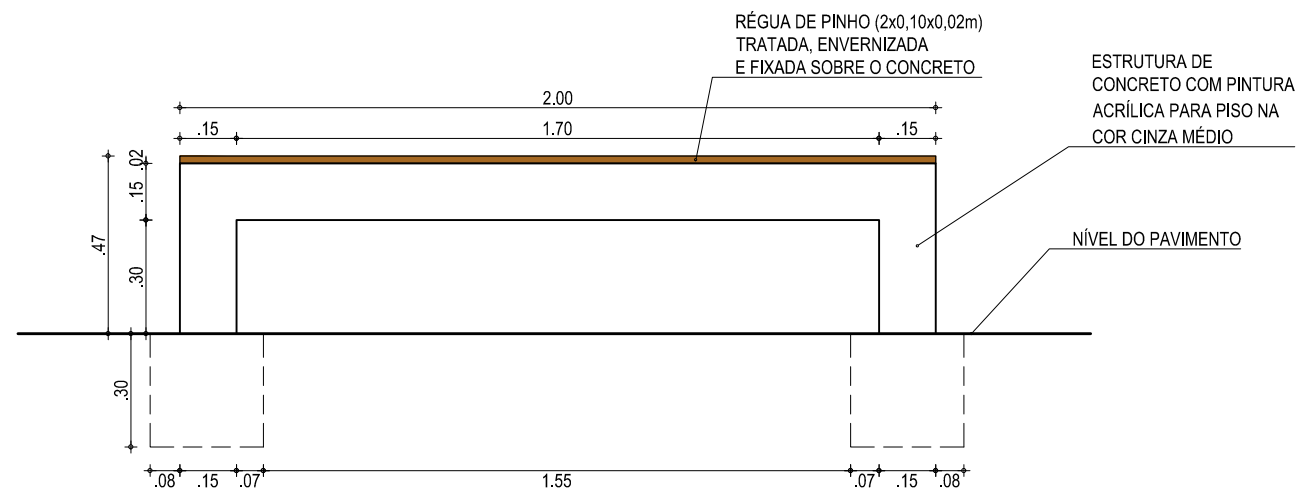
LOCAL:	DATA:	PRANCHA:
BARROÇÃO - ITAITINGA/CE	SETEMBRO/2018	07/09
DESENHO:	ESCALA:	CONTROLE:
BRENDA PARENTE	INDICADA	ITGA - 17 05



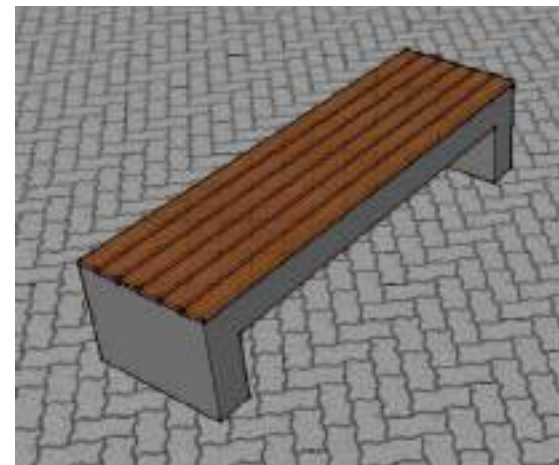
BANCO - VISTA SUPERIOR



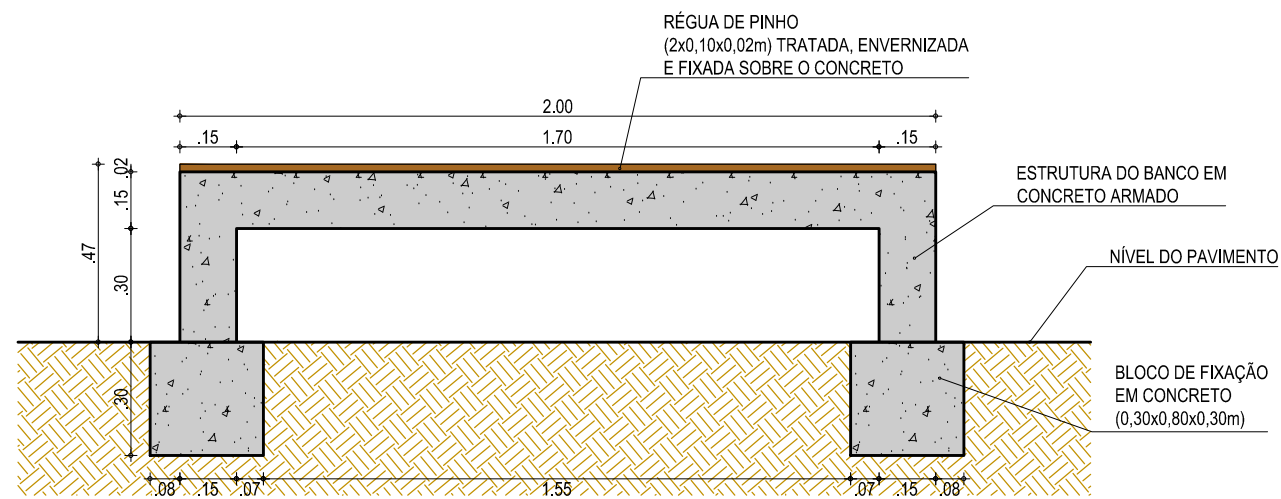
BANCO - CORTE A-A



BANCO - VISTA FRONTAL



BANCO - PERSPECTIVA



BANCO - VISTA POSTERIOR

RESUMO DAS QUANTIDADES

CONCRETO ARMADO	0,38 m³
RÉGUA DE MADEIRA PINHO TRATADA E ENVERNIZADA	0,03 m³
PINTURA ACRÍLICA FOSCA PARA PISO 2 DEMÃOS	4,00 m²

ASSINATURAS E APROVAÇÃO

PROJETISTA:	PROPRIETÁRIO:
GESSICA DA SILVA MATIAS ARQUITETA E URBANISTA - CAU CE: 190273-3	

APROVAÇÃO:

GOPAC AV. PADRE ANTÔNIO TOMÁS, N.º 2420, SALA 501
 BAIRRO ALDEOTA | FORTALEZA/CE
 FONE: 85 3241.3147 | EMAIL: GEOPAC@GEOPAC.COM.BR

PROPRIETÁRIO:
PREFEITURA MUNICIPAL DE ITAITINGA

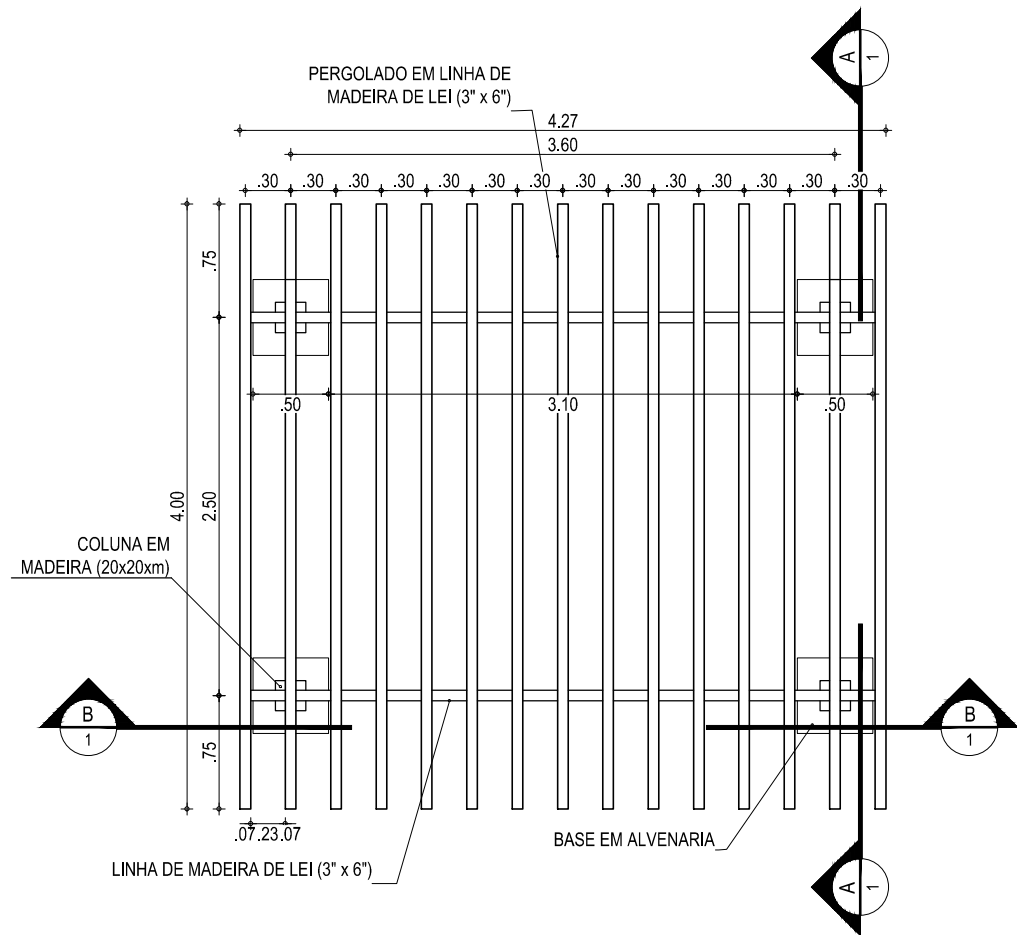
OBRA:
CONSTRUÇÃO DE DUAS PRAÇAS, NOS BAIROS DE BARROÇÃO E CARAPIÓ

PROJETO:
CONSTRUÇÃO DE UMA PRAÇA NO BAIRRO BARROÇÃO

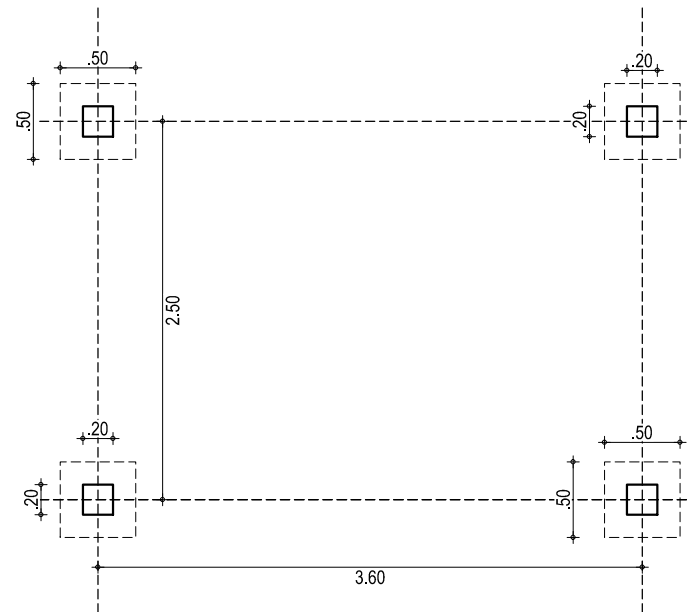
CONTEÚDO:
PROJETO URBANÍSTICO

IDENTIFICAÇÃO DOS DESENHOS:
 01. DETALHE DO BANCO DE CONCRETO COM ASSENTO EM MADEIRA

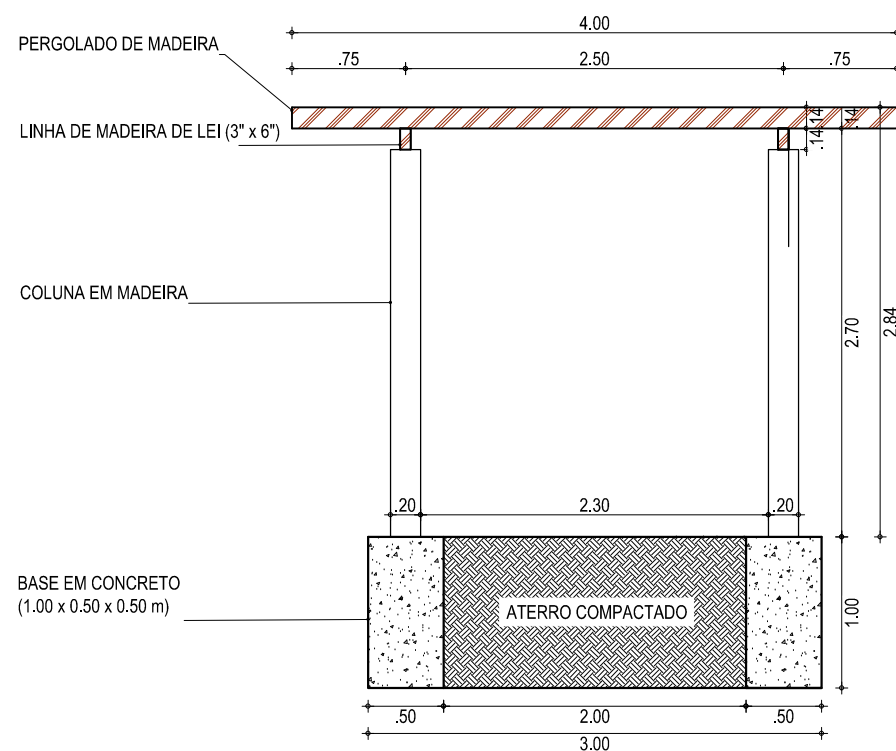
LOCAL: BARROÇÃO - ITAITINGA/CE	DATA: SETEMBRO/2018	PRANCHA: 08/09
DESENHO: GUSTAVO MATOS	ESCALA: INDICADA	CONTROLE: ITGA - 17 05



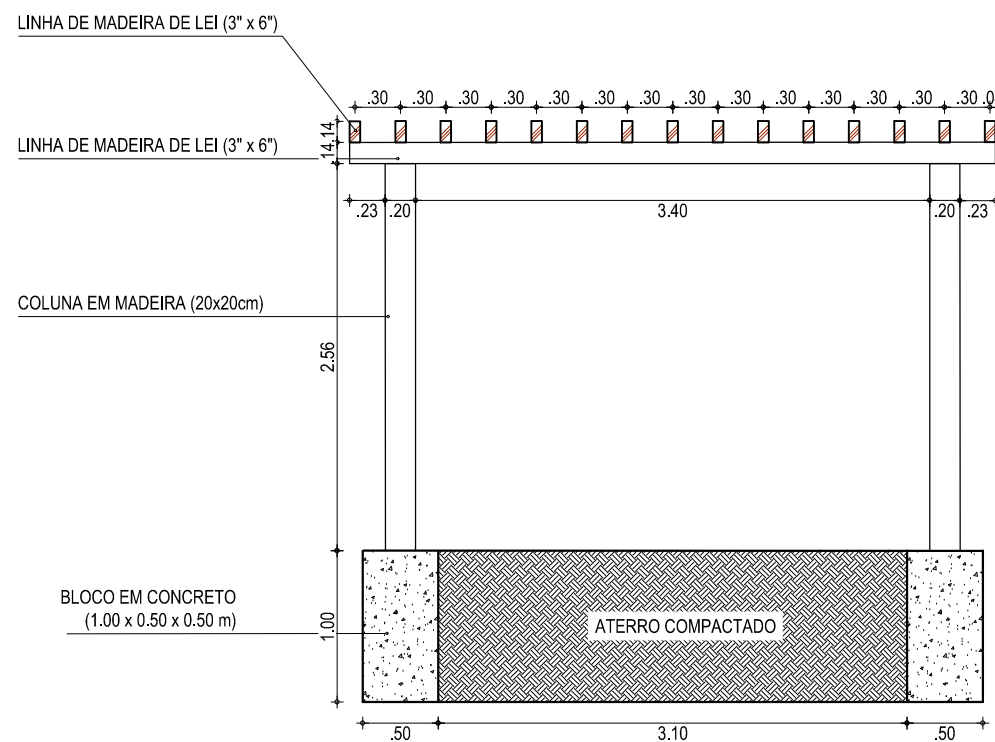
01 VISTA SUPERIOR
ESCALA: 1/50



02 LOCAÇÃO DOS PILARES
ESCALA: 1/50



03 CORTE AA
ESCALA: 1/50



04 CORTE BB
ESCALA: 1/50

ASSINATURAS E APROVAÇÃO

PROJETISTA:	PROPRIETÁRIO:
GESSICA DA SILVA MATIAS ARQUITETA E URBANISTA - CAU CE: 190273-3	

APROVAÇÃO

GOPAC AV. PADRE ANTÔNIO TOMÁS, N.º 2420, SALA 501
 BAIRRO ALDEOTA | FORTALEZA/CE
 FONE: 85 3241.3147 | EMAIL: GEOPAC@GEOPAC.COM.BR

PROPRIETÁRIO:
PREFEITURA MUNICIPAL DE ITAITINGA

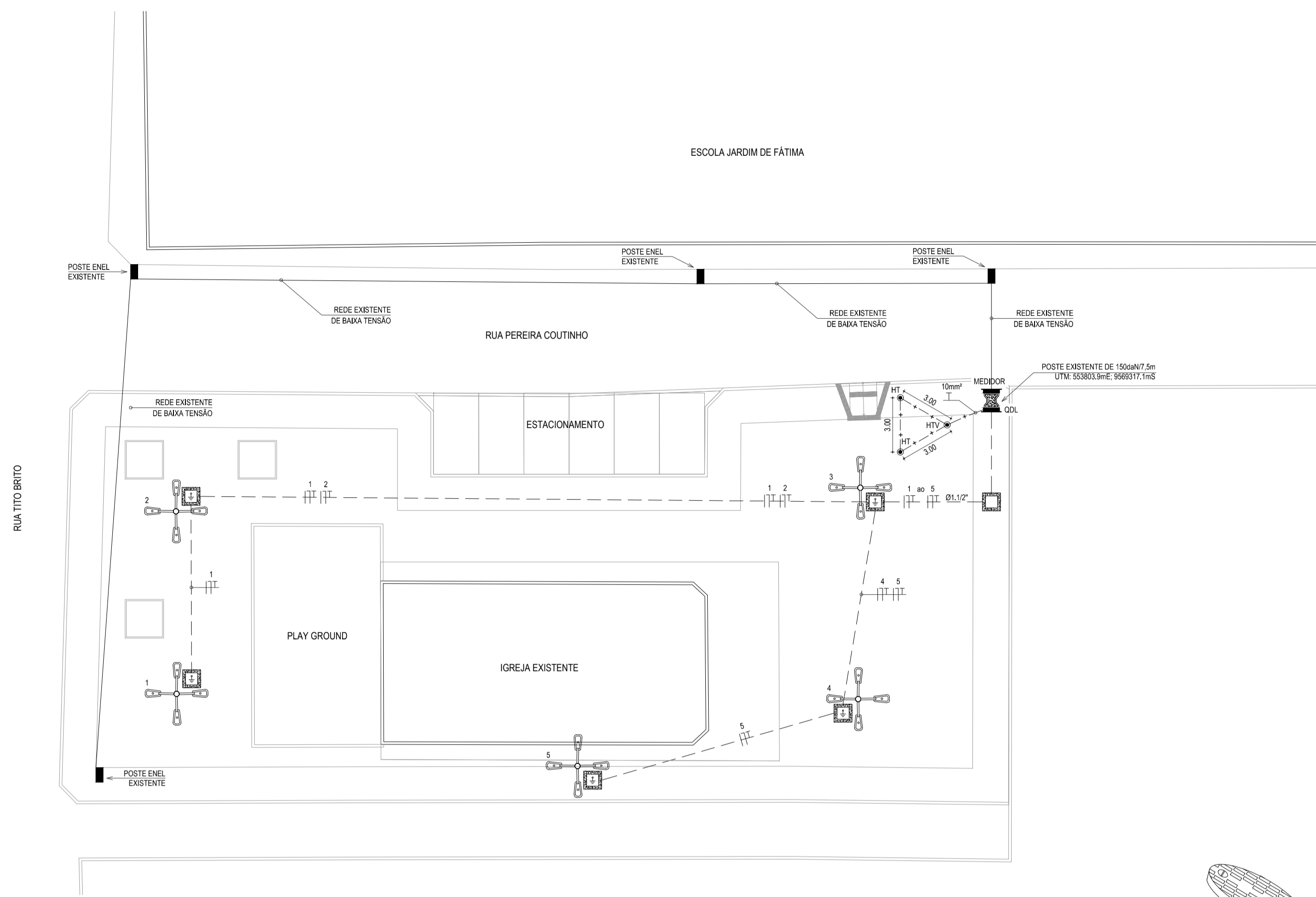
OBRA:
CONSTRUÇÃO DE DUAS PRAÇAS, NOS BAIROS DE BARROÇÃO E CARAPIÓ

PROJETO:
CONSTRUÇÃO DE UMA PRAÇA NO BAIRRO BARROÇÃO

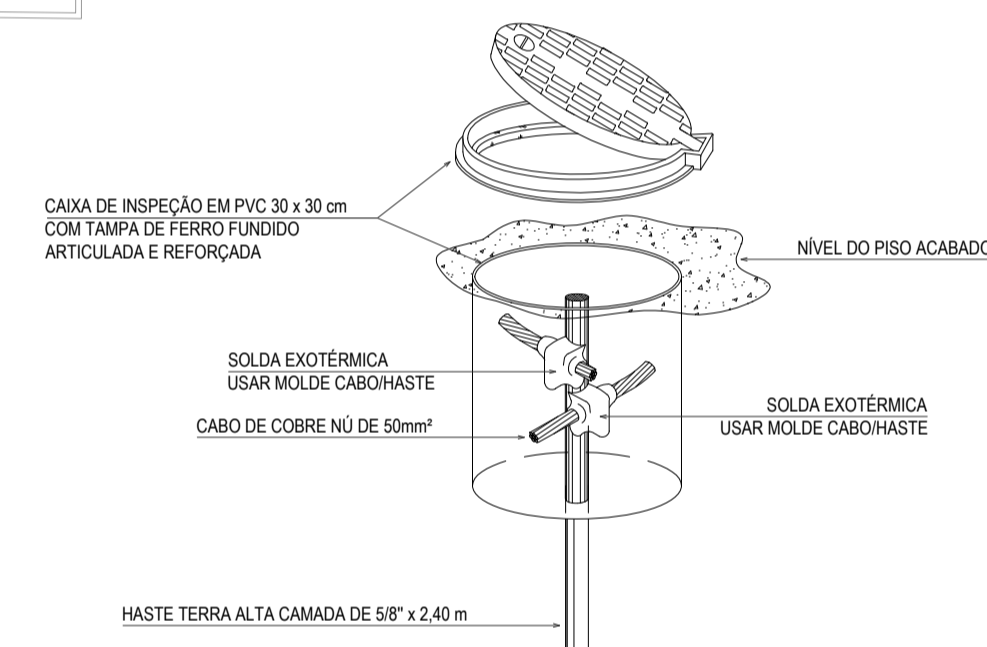
CONTEÚDO:
PROJETO URBANÍSTICO

IDENTIFICAÇÃO DOS DESENHOS:
 01. VISTA SUPERIOR
 02. LOCAÇÃO DOS PILARES
 03. CORTE AA
 04. CORTE BB

LOCAL: BARROÇÃO - ITAITINGA/CE	DATA: SETEMBRO/2018	PRANCHA: 09/09
DESENHO: GUSTAVO MATOS	ESCALA: INDICADA	CONTROLE: ITGA - 17 05



ILUMINAÇÃO DA PRAÇA
ESCALA: 1:200



HASTE DE ATERRAMENTO 5/8" COM CAIXA DE INSPEÇÃO REFORÇADA E CONEXÃO EXOTÉRMICA
SEM ESCALA

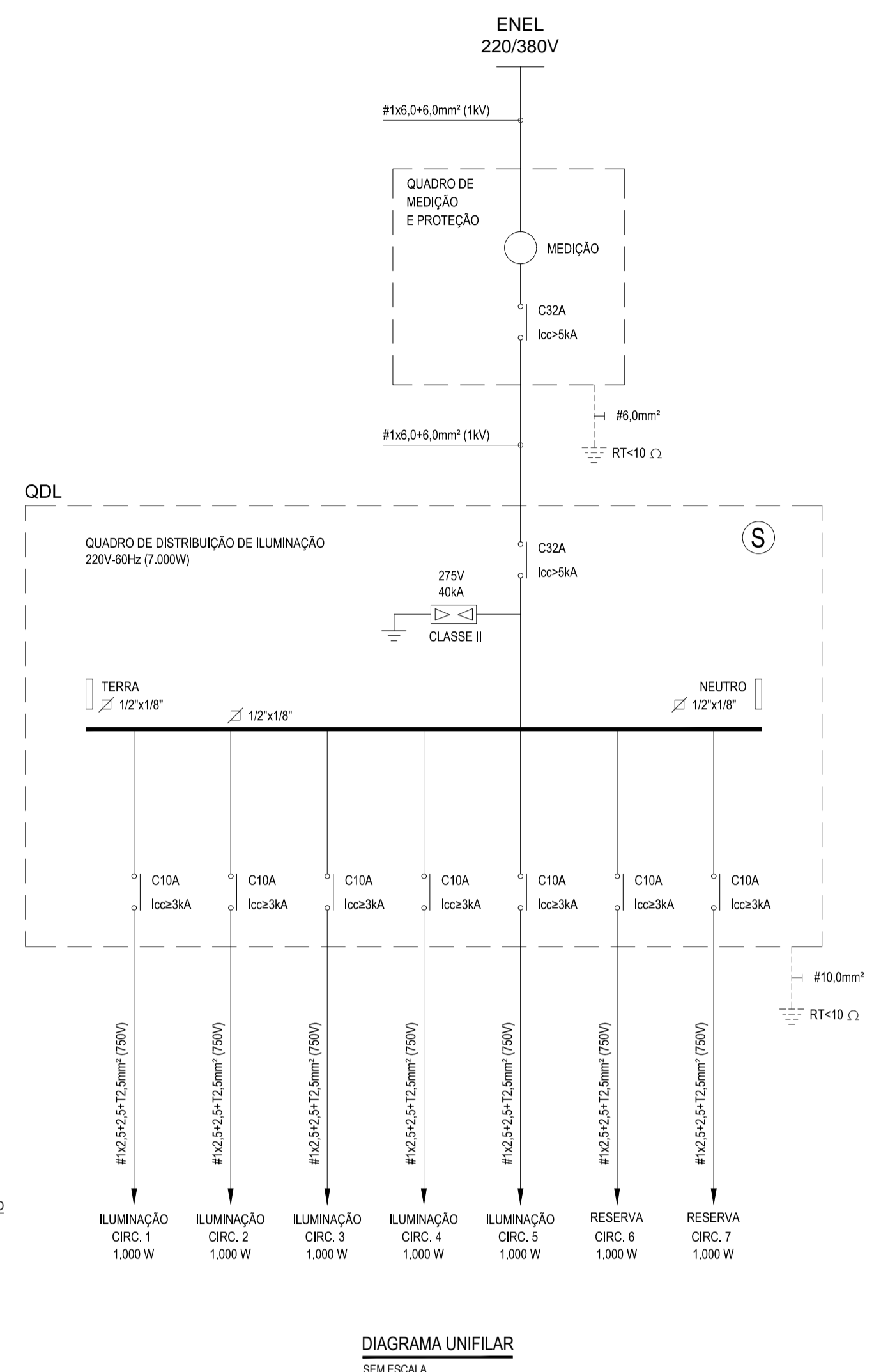
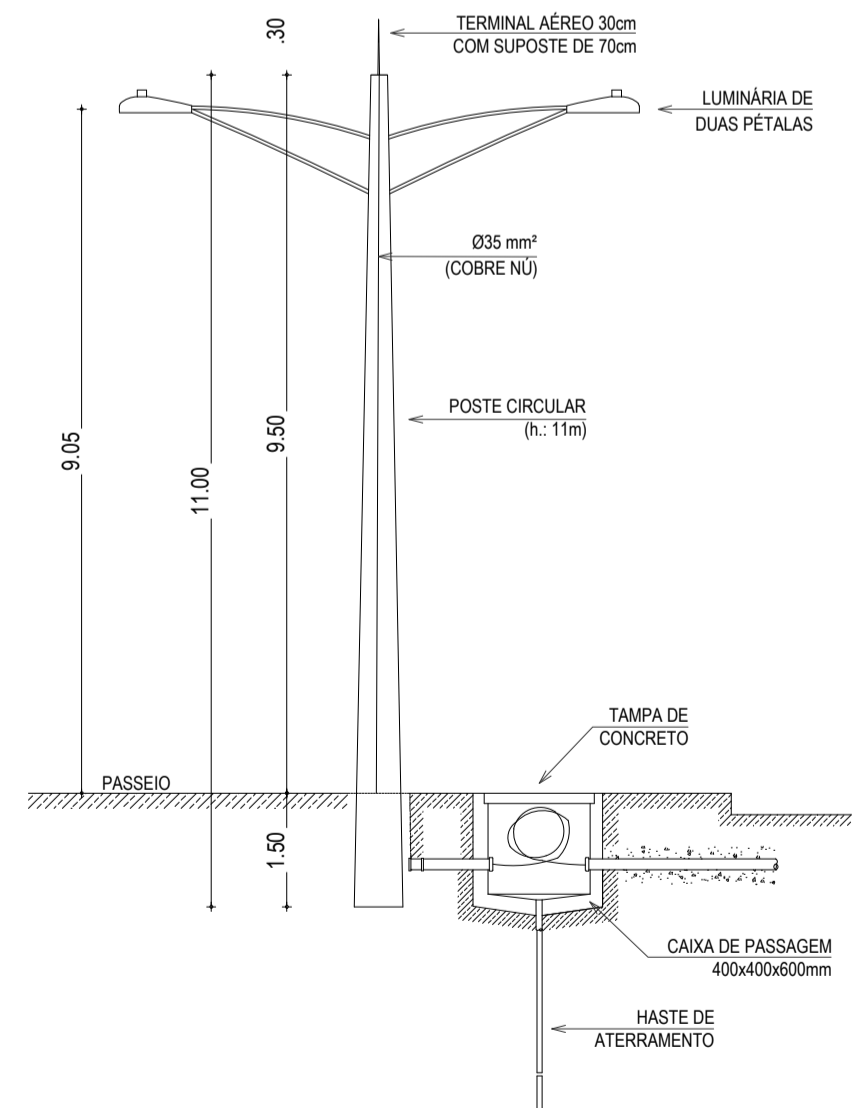


DIAGRAMA UNIFILAR
SEM ESCALA



DETALHE DO POSTE DE ILUMINAÇÃO
SEM ESCALA

- LEGENDA**
- QUADRO METÁLICO DE DISTRIBUIÇÃO, FABRICADO EM CHAPA DE AÇO 20 OU ALUMÍNIO 18 E ACABAMENTO EM PINTURA ELETROSTÁTICA A PO A BASE DE EPOXI POLIÉSTER, NA COR CINZA N.6.4. COM BARRAMENTOS FASE, NEUTRO E TERRA DEVIDENTE. PROTEGIDOS DE CONTATO HUMANO ATRAVÉS DE PLACA ACRÍLICA E TAMPA ATERRADA EMBUTIDA NA PAREDE. A 1,50m DO PISO AO CENTRO.
 - POSTE DE CONCRETO PARA ILUMINAÇÃO COM ALTURA DE 11 METROS. POSSUI QUATRO LUMINÁRIAS TIPO PÉTALA PARA UMA LÂMPADA DE VAZOR DE 5000 DE 250W. PREVER UTILIZAÇÃO DE REATOR DE ALTO FATOR DE POTÊNCIA E RELE FOTOELÉTRICO PARA ACIONAMENTO DAS LUMINÁRIAS.
 - ELETRODUTO EM PVC ANTICHAMA RÍGIDO ROSCÁVEL, COM SEÇÃO DESCRITA NO PROJETO. TUBULAÇÃO DA COR PRETA. EMBUTIDA NO PISO.
 - CABO DE COBRE NÚ DE 50mm² A 50cm DO TERRENO NATURAL.
 - HASTE DE TERRA TIPO COPPERWELD 5/8"x2,4m, COM VISITA (HTV) OU SEM VISITA (HT).
 - CONDUTOR EXTRATELÉVEL (FASE, NEUTRO, RETORNO E TERRA, RESPECTIVAMENTE) COM COMPOSTO TERMOPLÁSTICO EM DUPLA CAMADA DE POLIÉFENILCO NÃO HALOGENADO, COM CLASSE DE TENSÃO DE 150V E ISOLAÇÃO PVC.
 - INDICAÇÃO DO NÚMERO DO CIRCUITO (X), INDICAÇÃO DO RETORNO (a.b.c...), E SEÇÃO DO CONDUTOR (Y), RUAÇÃO NÃO COTADA, TERÁ SEÇÃO DE 2,5mm². OBSERVAR AS CORES DOS CONDUTORES FIXADAS EM NORMA: FASE (PRETO), NEUTRO (AZUL), TERRA (VERDE) E RETORNO (AMARELO).
 - Xmm² CONDUTOR TERRA - SEÇÃO INDICADA.
 - HASTE DE TERRA TIPO COPPERWELD 5/8"x2,4m.
 - CAIXA DE ALVENARIA, 400x400x600mm, TAMPA DE CONCRETO, EMBUTIDA NO SOLO.
 - DISJUNTOR MONOFÁSICO.
 - BARRAMENTO.
 - PROTETOR DE SURTO.
 - QUADRO DE SOBREPOR.

- OBSERVAÇÃO**
- 01 - A NOMENCLATURA UTILIZADA PARA INDICAÇÃO DOS CABOS ALIMENTADORES SERÁ A SEGUINTE: SISTEMA MONOFÁSICO: 1F-N-T (FASE + NEUTRO + TERRA) SISTEMA TRIFÁSICO: 3F-N-T (3 FASES + NEUTRO + TERRA)
 - 02 - TODOS OS CIRCUITOS SERÃO ATERRADOS
 - 03 - OBSERVAR AS CORES DOS CONDUTORES FIXADAS EM NORMA: FASE A - BRANCO FASE B - PRETO FASE C - VERMELHO NEUTRO N - AZUL CLARO TERRA-TE PROTEÇÃO - VERDE OU VERDE-AMARELO RETORNO (INTERRUPTORES) - AMARELO
 - 04 - NA PARTE INTERNA DA PORTA DO QUADRO DEVERÁ SER FIXADO SEU DIAGRAMA UNIFILAR E QUADRO DE CARGAS PLASTIFICADO IDENTIFICANDO OS CIRCUITOS E LOCOS ALIMENTADOS PELO QUADRO.
 - 05 - TODAS AS PARTES METÁLICAS DEVERÃO SER ATERRADAS
 - 06 - OS FIOS ALIMENTADORES PARA OS PONTOS DE ILUMINAÇÃO SERÃO: CONDUTOR METAL: FIOS DE COBRE NÚ TEMPERA MOLE. ENCONDORAMENTO: EXTRATELÉVEL (CLASSE S). ISOLAÇÃO: COMPOSTO TERMOPLÁSTICO EM DUPLA CAMADA DE POLIÉFENILCO NÃO HALOGENADO. CLASSE DE TENSÃO: 750V.
 - 07 - OS FIOS ALIMENTADORES PARA O QUADRO METAL: FIOS DE COBRE NÚ TEMPERA MOLE. ENCONDORAMENTO: EXTRATELÉVEL (CLASSE S). ISOLAÇÃO: COMPOSTO TERMOPLÁSTICO EM DUPLA CAMADA DE BORRACHA HEPI (EPB) ALTO MÓDULO. ENCONDIMENTO: COMPOSTO POLIÉFENILCO NÃO HALOGENADO. COBERTURA: COMPOSTO TERMOPLÁSTICO COM BASE POLIÉFENILCO NÃO HALOGENADO. CLASSE DE TENSÃO: 1000V.



ADVERTÊNCIA
QUANDO UM DISJUNTOR ATUA, DESLIGANDO ALGUM CIRCUITO OU A INSTALAÇÃO INTEIRA, A CAUSA PODE SER DE SOBRECARGA OU CURTO CIRCUITO. DESLIGAMENTOS FREQUENTES SÃO SINAIS DE SOBRECARGA. POR ISSO, NUNCA TROQUE SEUS DISJUNTORES POR OUTROS DE MAIOR CORRENTE SIMPLEMENTE, COMO REGRA, A TROCA DE UM DISJUNTOR POR OUTRO DE MAIOR CORRENTE REQUER ANTES, A TROCA DOS FIOS E CABOS ELÉTRICOS POR OUTROS DE MAIOR SEÇÃO.

DA MESMA FORMA, NUNCA DESATIVE OU REMOVA A CHAVE AUTOMÁTICA DE PROTEÇÃO CONTRA CHOQUES ELÉTRICOS (DISPOSITIVOS DR), MESMO EM CASO DE DESLIGAMENTOS SEM CAUSA APARENTE. SE OS DESLIGAMENTOS FOREM FREQUENTES E, PRINCIPALMENTE, SE AS TENTATIVAS DE RESOLUÇÃO A CHAVE NÃO TIVEREM ÊXITO, ISSO SIGNIFICA MUITO PROVAVELMENTE, SER IDENTIFICADOS E CORRIDOS POR PROFISSIONAIS QUALIFICADOS. A DESATIVAÇÃO DA CHAVE SIGNIFICA A ELIMINAÇÃO DE MEDIDA PROTETORA CONTRA CHOQUES ELÉTRICOS E RISCO DE VIDA PARA USUÁRIOS DA INSTALAÇÃO.

ASSINATURAS E APROVAÇÃO

PROJETISTA: _____ PROPRIETÁRIO: _____

APROVAÇÃO: _____

GESSICA DA SILVA MATIAS
ARQUITETA E URBANISTA - CAU CE. 190273-3

GEOPAC RUA RICARDO CASTRO MACEDO, Nº 811, SALA 03, BARRO D'ENG. LUCIANO CAVALCANTE, FORTALEZA, FONE: 81.351.3141 | E-MAIL: GEOPAC@GEOPAC.COM.BR

PROPOSTA Nº: _____

PREFEITURA MUNICIPAL DE ITATINGA

PROJETO: **CONSTRUÇÃO DE DUAS PRAÇAS, NOS BARRIOS DE BARROCOÃO E CARAPIÓ**

CONTEÚDO: **CONSTRUÇÃO DE UMA PRAÇA NO BARRIO BARROCOÃO**

CONDIÇÕES: **INSTALAÇÕES ELÉTRICAS**

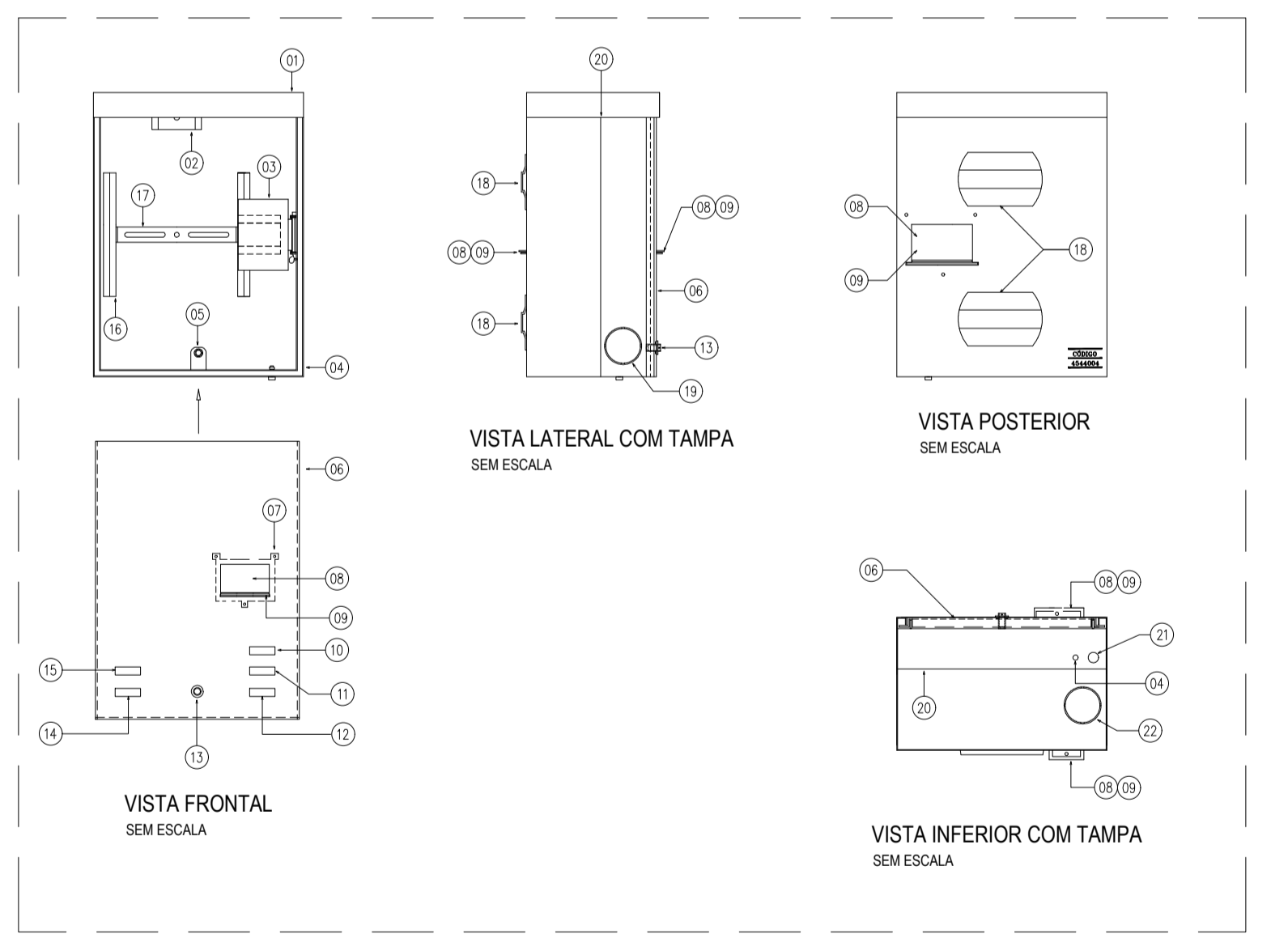
VERIFICAÇÃO DOS DESENHOS: _____

ILUMINAÇÃO DA PRAÇA
DIAGRAMA UNIFILAR
QUADRO DE CARGA

LOCAL: BARROCOÃO - ITATINGA/CE
DATA: SETEMBRO/2018
PROJETA: DANIEL MOREIRA
INDICADA: _____

PROJETA: _____
DATA: _____
PROJETA: _____
INDICADA: _____

01/01
17/05



CAIXA DE AÇO PARA MEDIÇÃO MONOFÁSICA PARA USO SEMI-EMBTIDO OU EM POSTE
SEM ESCALA

- LEGENDA**
- 01 CAIXA (PARTE SUPERIOR).
 - 02 SUPORTE "U" COM DOS ORFICOS PARA FIXAÇÃO DO MEDIADOR.
 - 03 PLACA SUPORTE COM DISPOSITIVO UNIVERSAL DE FIXAÇÃO DO DISJUNTOR.
 - 04 PARAFUSO DE ATERRAMENTO SOLDADO À PARTE INFERIOR DA CAIXA.
 - 05 SUPORTE REFORÇADO COM ORFICO ROSCADO PARA O PARAFUSO DE SEGURANÇA.
 - 06 TAMPA EM POLICARBONATO TRANSPARENTE.
 - 07 MOLDEIRA PARA ACESSO AO DISJUNTOR.
 - 08 JANELA DE ACESSO AO DISJUNTOR.
 - 09 LINGUETAS PARA A INSTALAÇÃO DE CADEADO.
 - 10 NOME COELCE GRAVADO NA PARTE INTERNA DA TAMPA E NO CORPO DA CAIXA.
 - 11 NOME DO FABRICANTE GRAVADO NA PARTE INTERNA DA TAMPA E NO CORPO DA CAIXA.
 - 12 DATA DE FABRICAÇÃO GRAVADA NA PARTE INTERNA DA TAMPA E NO CORPO DA CAIXA.
 - 13 LUNA PARA ALOJAMENTO DO PARAFUSO DE SEGURANÇA.
 - 14 NÚMERO DE REGISTRO DA COELCE GRAVADO NA PARTE INTERNA DA TAMPA E NO CORPO DA CAIXA.
 - 15 NÚMERO DA SÉRIE OU LOTE GRAVADO NA PARTE INTERNA DA TAMPA E NO CORPO DA CAIXA.
 - 16 TRILHO PARA SUPORTE DE FIXAÇÃO DO MEDIADOR.
 - 17 SUPORTE PARA FIXAÇÃO DO MEDIADOR.
 - 18 SUPORTE PARA FITA DE AÇO INOX DE 18mm PARA FIXAÇÃO DA CAIXA AO POSTE.
 - 19 MARCAÇÃO DE ENTRADA/SADA LATERAL: - LADO INFERIOR ESQUERDO: ENTRADA COELCE. - LADO INFERIOR DIREITO: SADA COELCE.
 - 20 MARCA LIMITE PARA O SEMI-EMBTIMENTO DA CAIXA NA PAREDE.
 - 21 MARCAÇÃO PARA ENCAIXE DO ELETRODUTO DE ATERRAMENTO.
 - 22 MARCAÇÃO PARA SADA INFERIOR.
- NOTAS:**
- 01 - DEVE SER POSSÍVEL INSTALAR O DISJUNTOR COM SEU ACIONAMENTO VOLTADO PARA A TAMPA OU CORPO DA CAIXA.
 - 02 - A JANELA DE ACESSO AO DISJUNTOR, QUE NÃO FOR UTILIZADA, DEVERÁ PERMANECER FECHADA POR UMA TAMPA CEGA FORNECIDA PELO FABRICANTE.
 - 03 - FABRICAÇÃO, INSPEÇÃO, ENSAIO E DEMAS CARACTERÍSTICAS, CONFORME ET-195.

CONDIÇÕES AMBIENTAIS DA CAIXA DE MEDIÇÃO

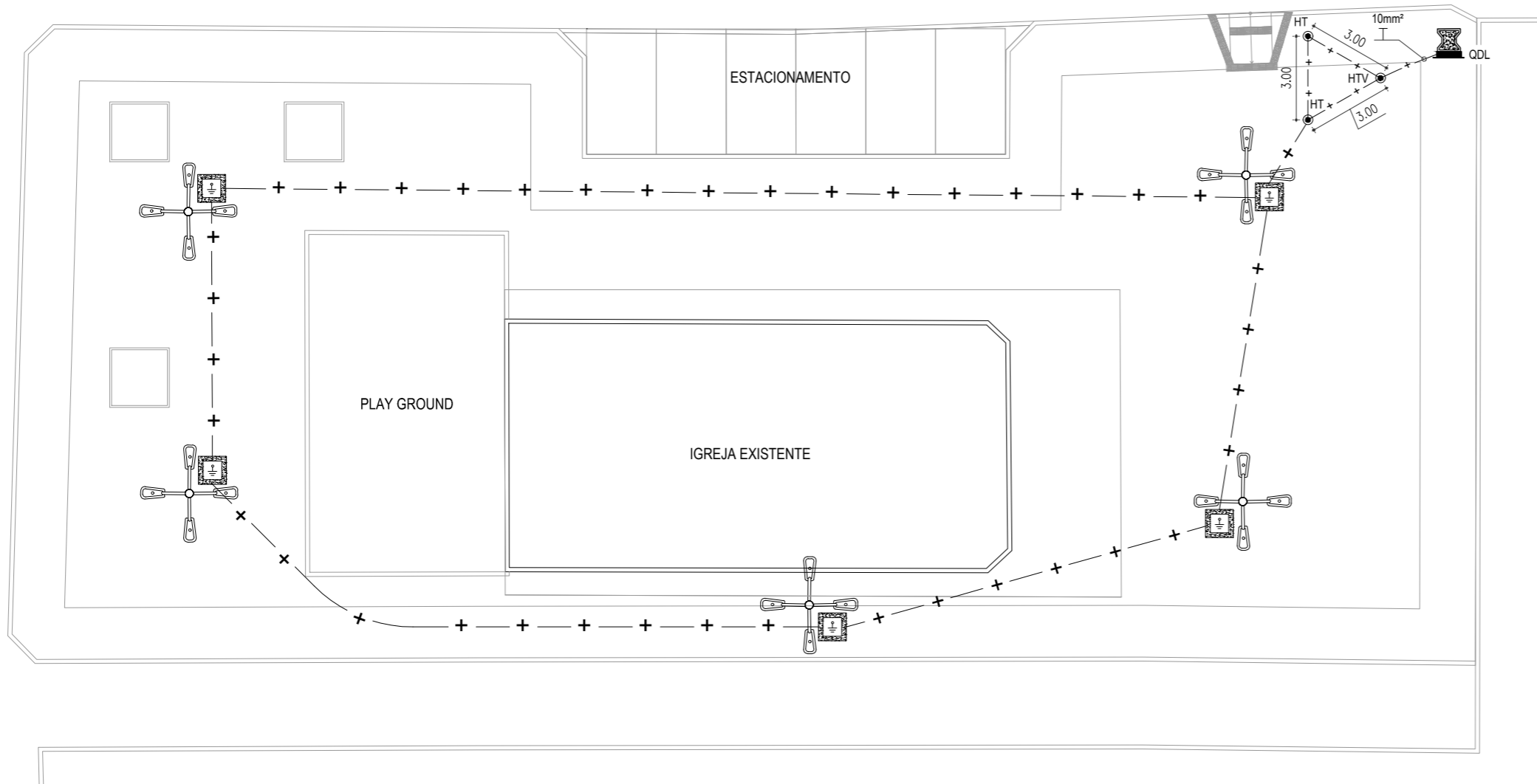
CARACTERÍSTICAS	COELCE
ALTITUDE MÁXIMA (m)	1.000
TEMPERATURA MÍNIMA (°C)	+14°
TEMPERATURA MÁXIMA (°C)	+30°
TEMPERATURA MÉDIA (°C)	+40°
NÍVEL DE UMIDADE MÁXIMA (%)	100
PRESSÃO MÁXIMA DO VENTO (N/m ²)	700
NÍVEL DE CONTAMINAÇÃO (ABNT EC/TR 60815)	MUITO ALTO (IV)
NÍVEL DE SAUVIDADE (mg/cm ³ dia)	> 0,3502
IRADIAÇÃO SOLAR MÁXIMA (wh/m ²)	1.000

QUADRO DE DISTRIBUIÇÃO DE ILUMINAÇÃO E TOMADAS (QDLT)

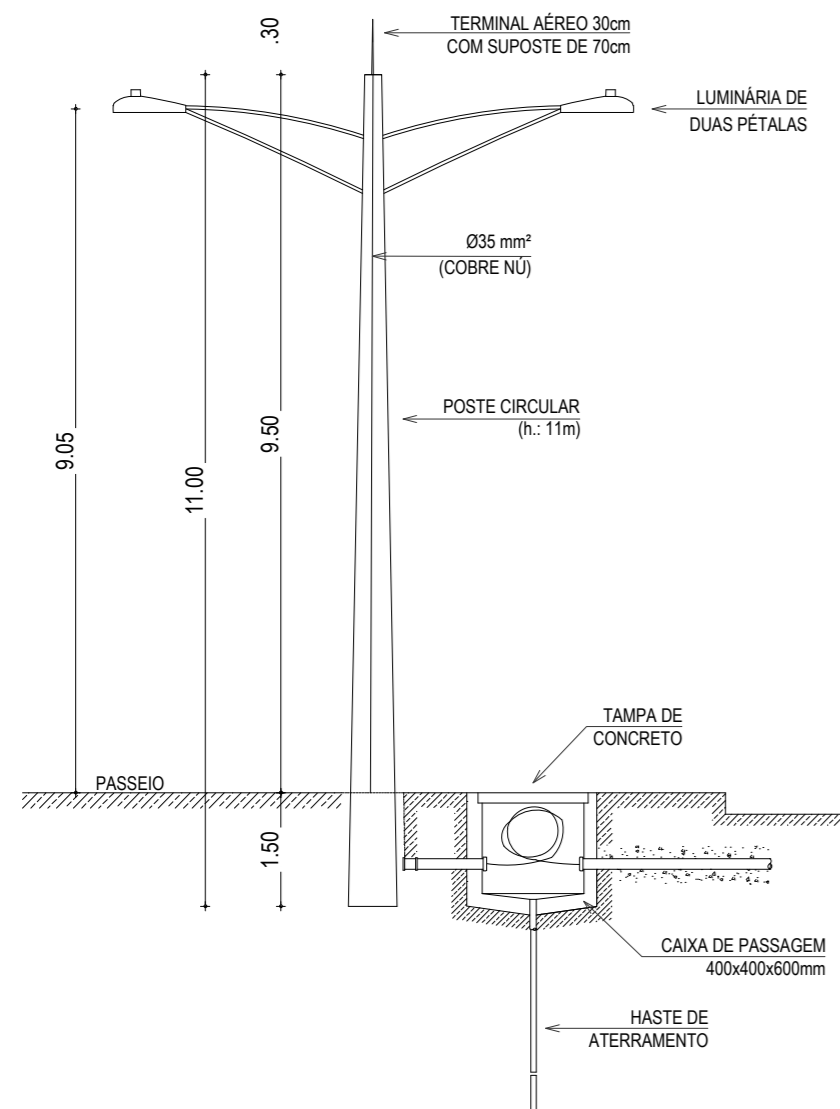
CIRC.	POT. (W)	TENSÃO (V)	Fp	PROTEÇÃO				CONDUTORES				QD TENSÃO		FINALIDADE						
				Ib (A)	Ic (A)	PÓLOS	TIPO	CURVA	Isc (kA)	AGRUPAM. F.A. Ie (A)	M.R.	COND. CARR.	SEÇÃO (mm ²)		Icabo (A)	CLASSE DE TENSÃO (V)	Dist. (m)	Ib (A)	QT (%)	
1	1000	220	0,92	4,94	10	1	DISJ	C	3	0,60	8,23	B1	2	2,5	24	750	70	4,94	2,25	Iluminação
2	1000	220	0,92	4,94	10	1	DISJ	C	3	0,60	8,23	B1	2	2,5	24	750	60	4,94	1,92	Iluminação
3	1000	220	0,92	4,94	10	1	DISJ	C	3	0,60	8,23	B1	2	2,5	24	750	22	4,94	0,71	Iluminação
4	1000	220	0,92	4,94	10	1	DISJ	C	3	0,60	8,23	B1	2	2,5	24	750	36	4,94	1,15	Iluminação
5	1000	220	0,92	4,94	10	1	DISJ	C	3	0,60	8,23	B1	2	2,5	24	750	50	4,94	1,60	Iluminação
6	1000	220	0,92	4,94	10	1	DISJ	C	3	0,60	8,23	B1	2	2,5	24	750	0	4,94	0,00	Reserva
7	1000	220	0,92	4,94	10	1	DISJ	C	3	0,60	8,23	B1	2	2,5	24	750	0	4,94	0,00	Reserva
TOTAL	7000	220	0,92	34,58	32	1	DISJ	C	5	1,00	34,58	B1	2	8,0	41	750	12	34,58	1,12	1 x 6,0 + 6,0 + 16,0 mm²

RUA PEREIRA COUTINHO

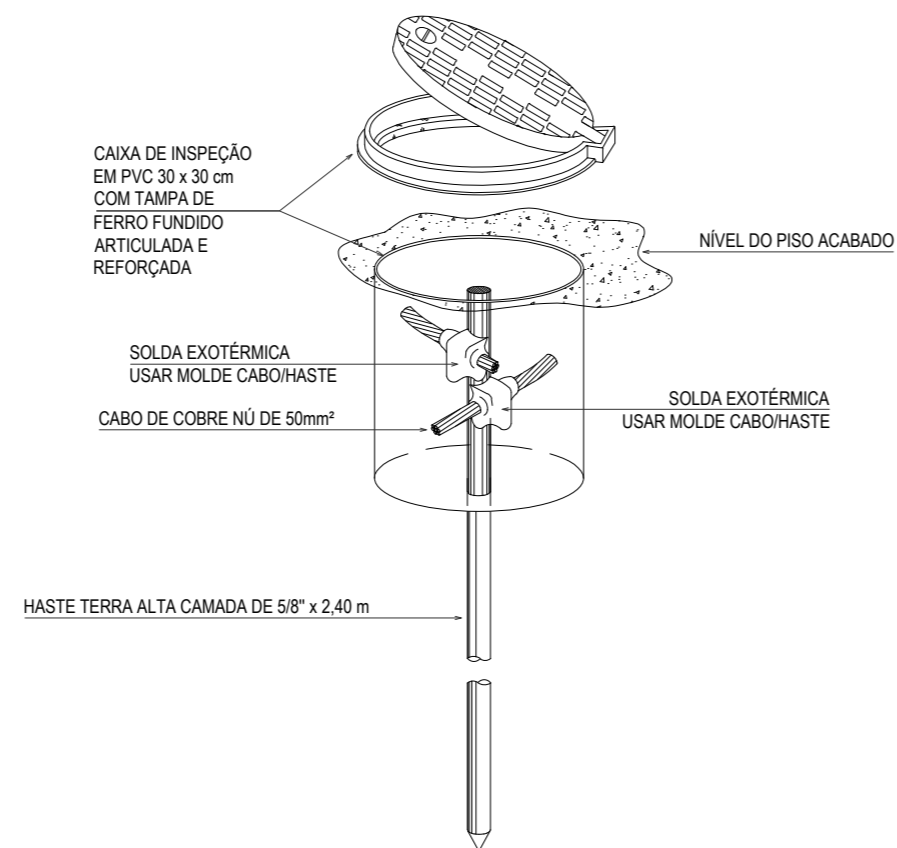
RUA TITO BRITO



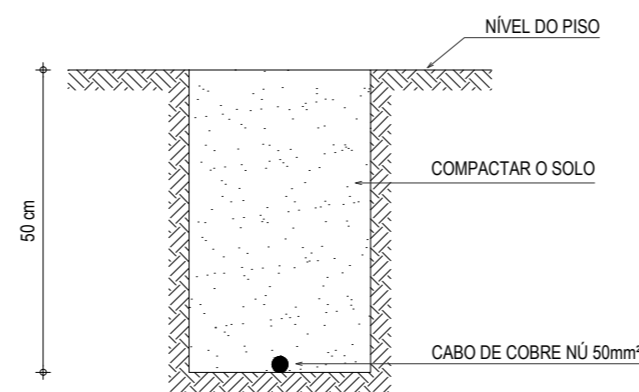
ILUMINAÇÃO DA PRAÇA
ESCALA: 1/200



DETALHE DO POSTE DE ILUMINAÇÃO
SEM ESCALA



HASTE DE ATERRAMENTO 5/8" COM CAIXA DE INSPEÇÃO REFORÇADA E CONEXÃO EXOTÉRMICA
SEM ESCALA



VALA PARA CABOS DE ATERRAMENTO
SEM ESCALA

LEGENDA

- CABO DE COBRE NÚ DE 50mm² A 50cm DO TERRENO NATURAL.
- HASTE DE TERRA TIPO COPPERWELD 5/8"x2,4m. COM VISITA (HTV) OU SEM VISITA (HT).
- CONDUCTOR TERRA - SEÇÃO INDICADA.
- HASTE DE TERRA TIPO COPPERWELD 5/8"x2,4m.
- CAIXA DE ALVENARIA, 400x400x600mm, TAMPA DE CONCRETO, EMBUTIDA NO SOLO.
- POSTE DE CONCRETO PARA ILUMINAÇÃO COM ALTURA DE 12 METROS. POSSUI QUATRO LUMINÁRIAS TIPO PÉTALA PARA UMA LÂMPADA VAPOR SÓDIO DE 250W. PREVER UTILIZAÇÃO DE REATOR DE ALTO FATOR DE POTÊNCIA E RELÉ FOTOELÉTRICO PARA AÇIONAMENTO DAS LUMINÁRIAS.

OBSERVAÇÕES SOBRE ATERRAMENTO

- 01 - CASO SEJA NECESSÁRIO AMPLIAR A MALHA DE TERRA, AS NOVAS HASTES SERÃO COLOCADAS SEGUNDO DISPOSIÇÃO ANALÓGA MOSTRADA NO PROJETO. ELAS SEMPRE SERÃO COLOCADAS EM CAIXAS DE CONCRETO.
- 02 - O CONDUCTOR DE ATERRAMENTO QUE LIGA O TERMINAL A MALHA DE TERRA DEVE TER SEÇÃO DE 50mm².
- 03 - TODAS AS CONEXÕES DEVERÃO SER FEITAS COM SOLDA EXOTÉRMICA.
- 04 - A MEDIDA DO NÍVEL DE ATERRAMENTO NÃO PODERÁ ULTRAPASSAR A 10 OHMS EM QUALQUER ÉPOCA DO ANO.
- 05 - DEVERÁ SER FEITA VISTORIA ANUAL NO SISTEMA DE PÁRA-RAIOS.

ASSINATURAS E APROVAÇÃO

PROJETISTA:	PROPRIETÁRIO:
GESSICA DA SILVA MATIAS ARQUITETA E URBANISTA - CAU CE: 190273-3	

APROVAÇÃO	

GEO PAC RUA RICARDO CASTRO MACEDO, N° 861, SALA 03
BARRIO ENG. LUCIANO CAVALCANTE | FORTALEZA/CE
FONE: 85 3241.31.47 | EMAIL: GEO PAC@GEO PAC.COM BR

PROPRIETÁRIO:
PREFEITURA MUNICIPAL DE ITAITINGA

OBRA:
CONSTRUÇÃO DE DUAS PRAÇAS, NOS BAIRROS DE BARROCCO E CARAPIÓ

PROJETO:
CONSTRUÇÃO DE UMA PRAÇA NO BAIRRO BARROCCO

CONTEÚDO:
SISTEMA DE PROTEÇÃO CONTRA DESCARGAS ATMOSFÉRICAS

IDENTIFICAÇÃO DOS DESENHOS:
**ATERRAMENTO GERAL
DETALHES CONSTRUTIVOS**

LOCAL: BARROCCO - ITAITINGA/CE	DATA: SETEMBRO/2018	PRANCHA: 01/01
DESENHO: DANIEL MOREIRA	ESCALA: INDICADA	ARQUIVO: ITGA - 17 05