

PLANTA DE LOCAÇÃO
ESC: 1:50

ASSINATURAS E APROVAÇÃO

| | |
|---|---------------|
| PROJETISTA: | PROPRIETÁRIO: |
| GESSICA DA SILVA MATIAS ARQUITETA E URBANISTA - CAU CE: 190273-3 | |

APROVAÇÃO

GEO PAC AV. PADRE ANTÔNIO TOMÁS, N° 2420, SALA 501
 BAIRRO ALDEOTA | FORTALEZA
 FONE: 85 3341.3147 | EMAIL: GEOPAC@GEO PAC.COM.BR

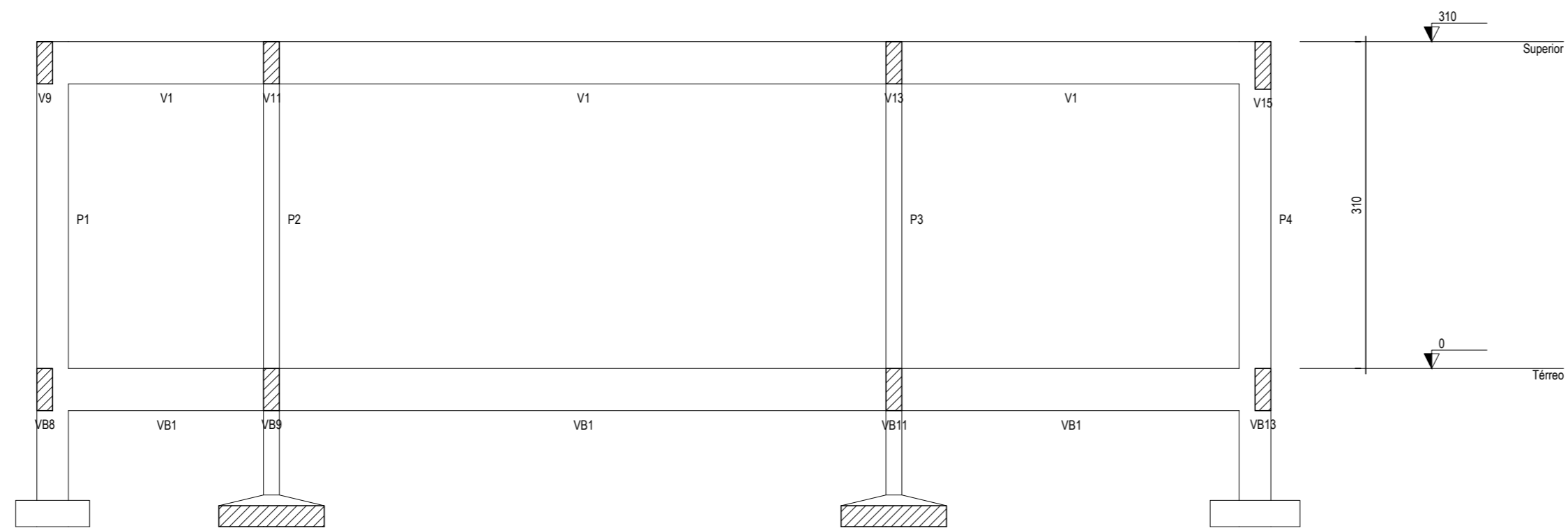
PROPRIETÁRIO:
PREFEITURA MUNICIPAL DE ITAITINGA
 OBRA:

CONSTRUÇÃO DO CONSELHO TUTELAR
 PROJETO:

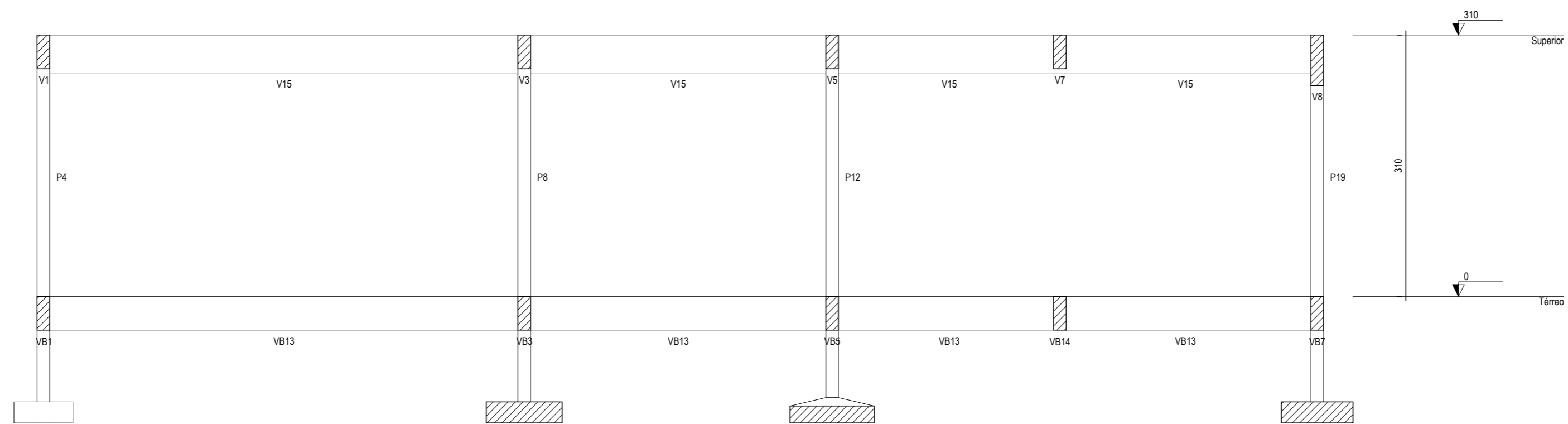
CONSTRUÇÃO DE UM CONSELHO TUTELAR EM ITAITINGA
 CONTEÚDO:

PROJETO ESTRUTURAL
 IDENTIFICAÇÃO DOS DESENHOS:
 01. PLANTA DE LOCAÇÃO

| | | |
|---|------------------------|---------------------------|
| LOCAL: ANTÔNIO MIGUEL - ITAITINGA/CE | DATA: SETEMBRO/2018 | PRANCHAS: 01/10 |
| DESENHO: MATEUS DANTAS | ESCALA: INDICADA | CONTROLE: ITGA - 18 20 |



CORTE A-A
ESC: 1:50



CORTE B-B
ESC: 1:50

ASSINATURAS E APROVAÇÃO

| | |
|---|---------------|
| PROJETISTA: | PROPRIETÁRIO: |
| GESSICA DA SILVA MATIAS ARQUITETA E URBANISTA - CAU CE: 190273-3 | |
| APROVAÇÃO | |

GEO PAC AV. PADRE ANTÔNIO TOMÁS, N° 2420, SALA 501
 BAIRRO ALDEOTA | FORTALEZA/CE
 FONE: 85 3341.3147 | EMAIL: GEO PAC@GEO PAC.COM.BR

PROPRIETÁRIO:
PREFEITURA MUNICIPAL DE ITAITINGA
 OBRA:

CONSTRUÇÃO DO CONSELHO TUTELAR
 PROJETO:

CONSTRUÇÃO DE UM CONSELHO TUTELAR EM ITAITINGA
 CONTEÚDO:

PROJETO ESTRUTURAL
 IDENTIFICAÇÃO DOS DESENHOS:
 01. CORTE AA
 02. CORTE BB

| | | |
|---|------------------------|---------------------------|
| LOCAL: ANTÔNIO MIGUEL - ITAITINGA/CE | DATA: SETEMBRO/2018 | PRANCHA: 02/10 |
| DESENHO: MATEUS DANTAS | ESCALA: INDICADA | CONTROLE: ITGA - 18 20 |

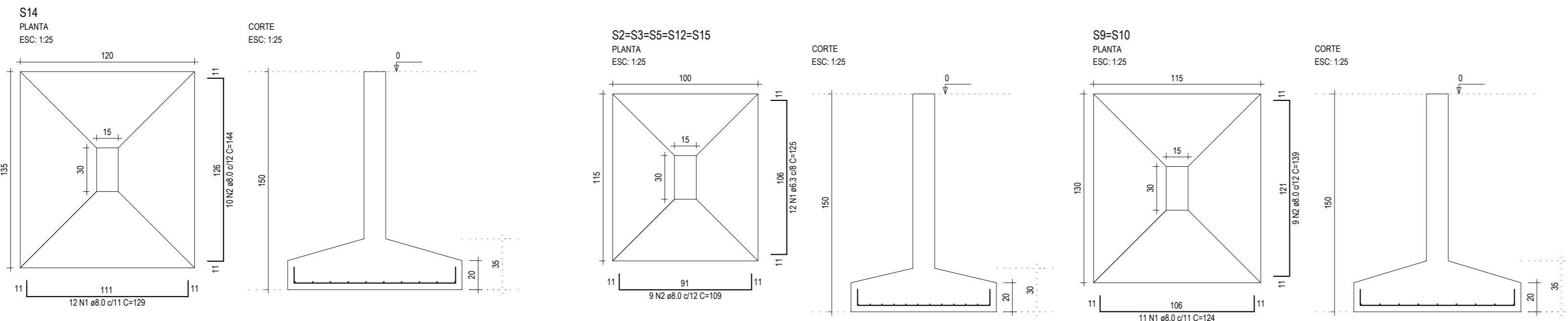
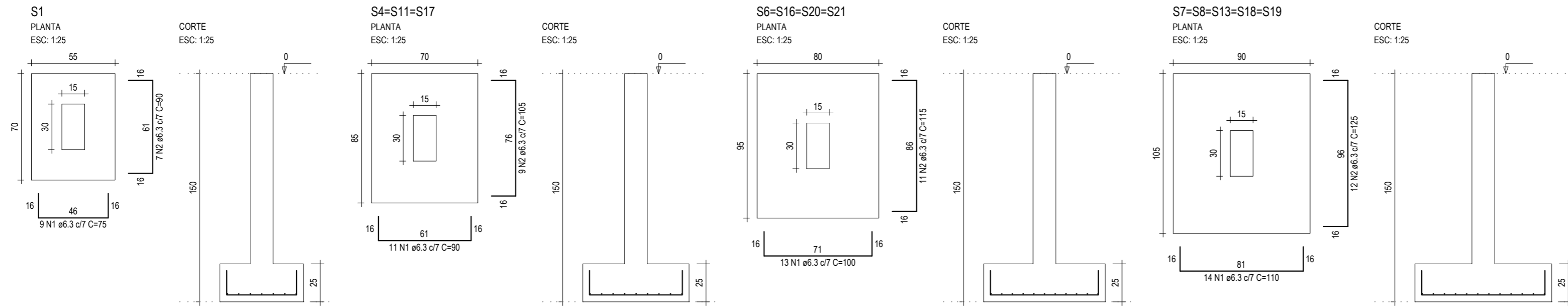
RELAÇÃO DO AÇO

| ELEMENTO | AÇO | N | DIAM (mm) | QUANT | C.UNIT (cm) | C.TOTAL (cm) |
|----------|------|---|-----------|-------|-------------|--------------|
| S1 | CA50 | 1 | 6.3 | 9 | 75 | 675 |
| | CA50 | 2 | 6.3 | 7 | 90 | 630 |
| 4xS6 | CA50 | 1 | 6.3 | 52 | 100 | 5200 |
| | CA50 | 2 | 6.3 | 44 | 115 | 5060 |
| 2xS10 | CA50 | 1 | 8.0 | 22 | 124 | 2728 |
| | CA50 | 2 | 8.0 | 18 | 139 | 2502 |
| 3xS11 | CA50 | 1 | 6.3 | 33 | 90 | 2970 |
| | CA50 | 2 | 6.3 | 27 | 105 | 2835 |
| 5xS13 | CA50 | 1 | 6.3 | 70 | 110 | 7700 |
| | CA50 | 2 | 6.3 | 60 | 125 | 7500 |
| S14 | CA50 | 1 | 8.0 | 12 | 129 | 1548 |
| | CA50 | 2 | 8.0 | 10 | 144 | 1440 |
| 5xS15 | CA50 | 1 | 6.3 | 60 | 125 | 7500 |
| | CA50 | 2 | 8.0 | 45 | 109 | 4905 |

RESUMO DO AÇO

| AÇO | DIAM (mm) | C.TOTAL (m) | PESO + 0% (kg) |
|-----------------|-----------|-------------|----------------|
| CA50 | 6.3 | 400.7 | 98.1 |
| CA50 | 8.0 | 131.2 | 51.8 |
| PESO TOTAL (kg) | | | |
| CA50 | | 149.8 | |

Volume de concreto (C-30) = 5.07 m³
Área de forma = 18.61 m²



ASSINATURAS E APROVAÇÃO

| | |
|---|---------------|
| PROJETISTA: | PROPRIETÁRIO: |
| GESSICA DA SILVA MATIAS ARQUITETA E URBANISTA - CAU CE: 190273-3 | |

| |
|-----------|
| APROVAÇÃO |
|-----------|

PROPRIETÁRIO:
PREFEITURA MUNICIPAL DE ITAITINGA

OBRA:
CONSTRUÇÃO DO CONSELHO TUTELAR

PROJETO:
CONSTRUÇÃO DE UM CONSELHO TUTELAR EM ITAITINGA

CONTEÚDO:
PROJETO ESTRUTURAL

IDENTIFICAÇÃO DOS DESENHOS:
01. SAPATAS

| | | |
|---|------------------------|---------------------------|
| LOCAL: ANTÔNIO MIGUEL - ITAITINGA/CE | DATA: SETEMBRO/2018 | PRANCHAS: 03/10 |
| DESENHO: MATEUS DANTAS | ESCALA: INDICADA | CONTROLE: ITGA - 18 20 |

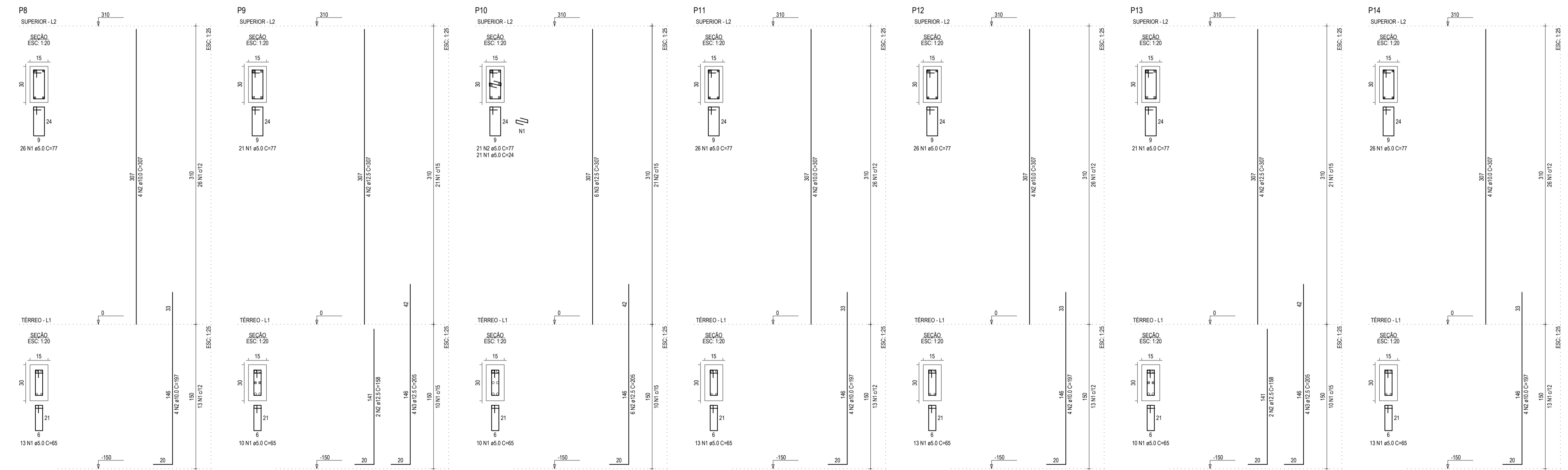
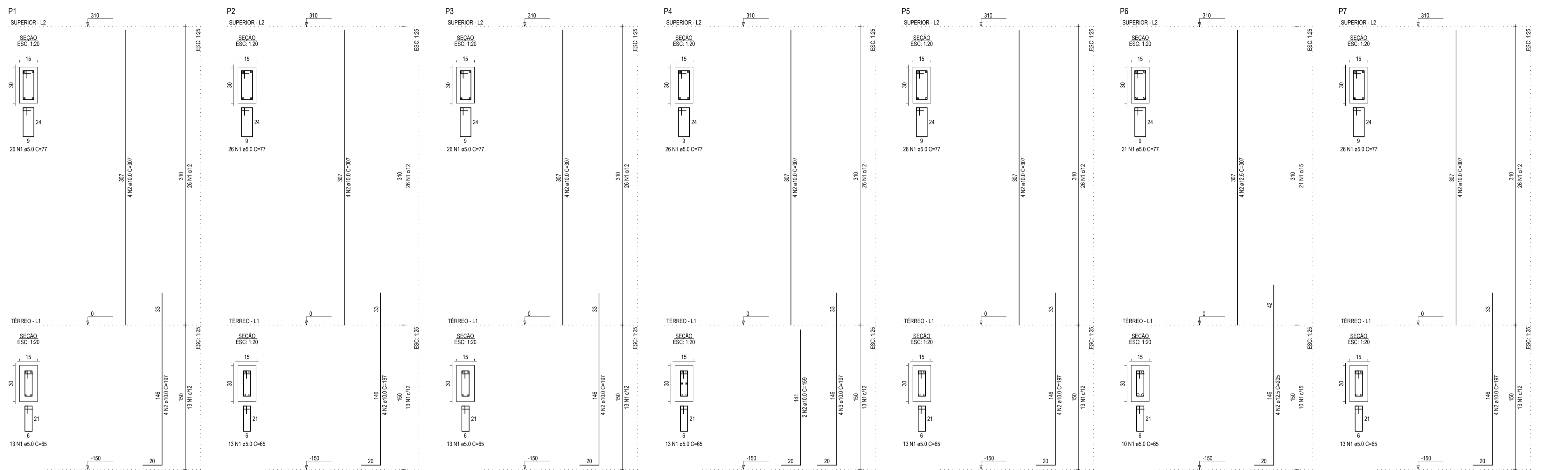
RELAÇÃO DO AÇO

| ELEMENTO | AÇO | N | DIAM (mm) | QUANT | C.UNIT (cm) | C.TOTAL (cm) |
|----------|------|---|-----------|-------|-------------|--------------|
| P1-L2 | CA50 | 1 | 5,0 | 26 | 77 | 2002 |
| P1-L1 | CA50 | 1 | 10,0 | 13 | 307 | 1228 |
| P2-L2 | CA50 | 2 | 10,0 | 4 | 197 | 788 |
| P2-L1 | CA50 | 2 | 10,0 | 4 | 307 | 1228 |
| P3-L2 | CA50 | 2 | 10,0 | 4 | 197 | 788 |
| P3-L1 | CA50 | 1 | 5,0 | 13 | 65 | 845 |
| P4-L2 | CA50 | 1 | 5,0 | 26 | 77 | 2002 |
| P4-L1 | CA50 | 1 | 10,0 | 4 | 197 | 788 |
| P5-L2 | CA50 | 1 | 5,0 | 26 | 77 | 2002 |
| P5-L1 | CA50 | 1 | 5,0 | 13 | 65 | 845 |
| P6-L2 | CA50 | 1 | 5,0 | 21 | 77 | 1617 |
| P6-L1 | CA50 | 1 | 12,5 | 4 | 307 | 1228 |
| P7-L2 | CA50 | 2 | 12,5 | 4 | 205 | 820 |
| P7-L1 | CA50 | 2 | 10,0 | 4 | 307 | 1228 |
| P8-L2 | CA50 | 1 | 5,0 | 26 | 77 | 2002 |
| P8-L1 | CA50 | 1 | 5,0 | 13 | 65 | 845 |
| P9-L2 | CA50 | 1 | 5,0 | 21 | 77 | 1617 |
| P9-L1 | CA50 | 1 | 5,0 | 10 | 65 | 650 |
| P10-L2 | CA50 | 2 | 12,5 | 2 | 188 | 316 |
| P10-L1 | CA50 | 1 | 5,0 | 21 | 77 | 1617 |
| P11-L2 | CA50 | 1 | 5,0 | 26 | 77 | 2002 |
| P11-L1 | CA50 | 1 | 5,0 | 13 | 65 | 845 |
| P12-L2 | CA50 | 1 | 5,0 | 26 | 77 | 2002 |
| P12-L1 | CA50 | 1 | 5,0 | 13 | 65 | 845 |
| P13-L2 | CA50 | 2 | 10,0 | 4 | 197 | 788 |
| P13-L1 | CA50 | 2 | 12,5 | 4 | 307 | 1228 |
| P14-L2 | CA50 | 1 | 5,0 | 26 | 77 | 2002 |
| P14-L1 | CA50 | 2 | 10,0 | 4 | 307 | 1228 |
| | CA50 | 2 | 10,0 | 4 | 197 | 788 |

RESUMO DO AÇO

| AÇO | DIAM (mm) | C.TOTAL (cm) | PESO = 0% (kg) |
|------------------------|-----------|--------------|----------------|
| CA50 | 10,0 | 204,8 | 126,3 |
| CA50 | 12,5 | 96,5 | 94,9 |
| CA50 | 5,0 | 380,4 | 58,6 |
| PESO TOTAL (kg) | | | 221,1 |
| CA50 | | | 221,1 |
| CA50 | | | 58,6 |

Volume de concreto (C-30) = 2,90 m³
Área de forma = 57,96 m²



ASSINATURAS E APROVAÇÃO

| | |
|---|---------------|
| PROJETISTA: | PROPRIETÁRIO: |
| GESSICA DA SILVA MATIAS ARQUITETA E URBANISTA - CAU CE: 190273-3 | |
| APROVAÇÃO: | |

GEO PAC AV. PADRE ANTÔNIO TOMÁS, N.º 2403, SALA 011 - BARRIO ALBERTO I FORTALEZCE - FONE: 05 32413411 E-MAIL: GEO.PAC@GEO.PAC.COM.BR

PROPRIETÁRIO: **PREFEITURA MUNICIPAL DE ITAITINGA**

SERVIÇO: **CONSTRUÇÃO DO CONSELHO TUTELAR**

CONTEÚDO: **CONSTRUÇÃO DE UM CONSELHO TUTELAR EM ITAITINGA**

PROJETO ESTRUTURAL

IDENTIFICAÇÃO DOS DESENHOS: 01 - PILARES 01

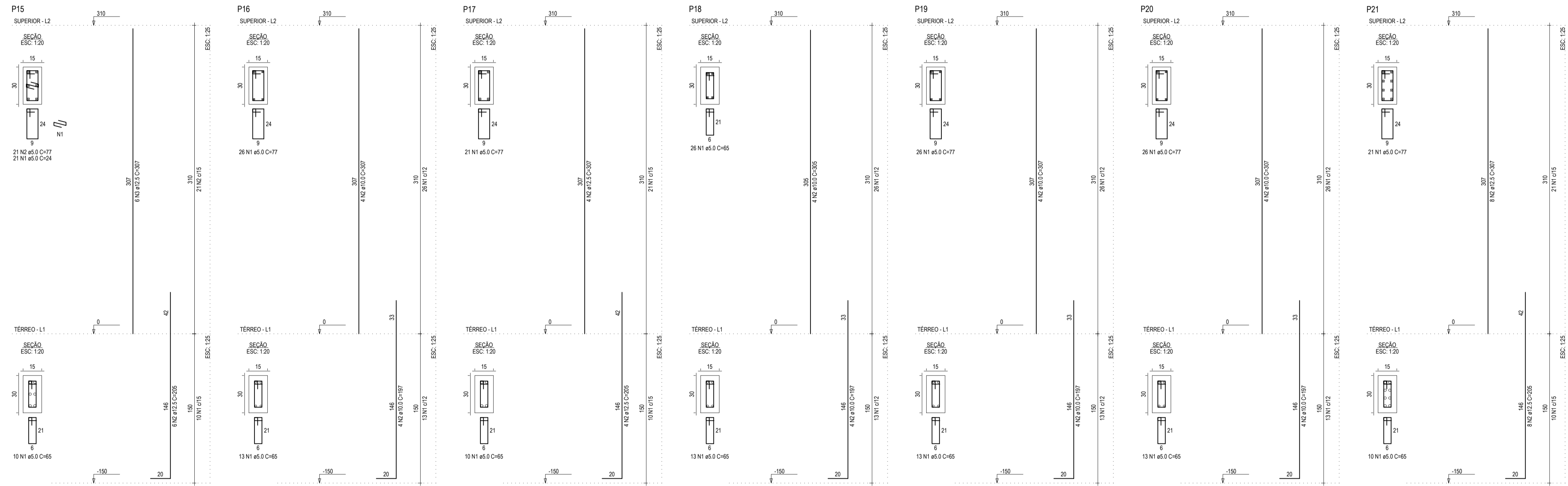
RELAÇÃO DO AÇO

| ELEMENTO | AÇO | N | DIAM (mm) | QUANT | C.UNIT (m) | C.TOTAL (m) | C.TOTAL (kg) |
|----------|------|---|-----------|-------|------------|-------------|--------------|
| P15-L2 | CA60 | 1 | 5.0 | 21 | 24 | 504 | 504 |
| | CA60 | 2 | 5.0 | 21 | 77 | 1617 | 1617 |
| | CA60 | 3 | 12.5 | 6 | 307 | 1842 | 1842 |
| P15-L1 | CA60 | 1 | 5.0 | 10 | 65 | 650 | 650 |
| | CA60 | 2 | 12.5 | 6 | 205 | 1230 | 1230 |
| P16-L2 | CA60 | 1 | 5.0 | 26 | 77 | 2002 | 2002 |
| | CA60 | 2 | 10.0 | 4 | 307 | 1228 | 1228 |
| P16-L1 | CA60 | 1 | 5.0 | 13 | 65 | 845 | 845 |
| | CA60 | 2 | 12.5 | 4 | 197 | 788 | 788 |
| P17-L2 | CA60 | 1 | 5.0 | 21 | 77 | 1617 | 1617 |
| | CA60 | 2 | 10.0 | 4 | 307 | 1228 | 1228 |
| P17-L1 | CA60 | 1 | 5.0 | 10 | 65 | 650 | 650 |
| | CA60 | 2 | 12.5 | 4 | 197 | 788 | 788 |
| P18-L2 | CA60 | 1 | 5.0 | 26 | 65 | 1690 | 1690 |
| | CA60 | 2 | 10.0 | 4 | 305 | 1200 | 1200 |
| P18-L1 | CA60 | 1 | 5.0 | 13 | 65 | 845 | 845 |
| | CA60 | 2 | 10.0 | 4 | 197 | 788 | 788 |
| P19-L2 | CA60 | 1 | 5.0 | 26 | 77 | 2002 | 2002 |
| | CA60 | 2 | 10.0 | 4 | 307 | 1228 | 1228 |
| P19-L1 | CA60 | 1 | 5.0 | 13 | 65 | 845 | 845 |
| | CA60 | 2 | 10.0 | 4 | 197 | 788 | 788 |
| P20-L2 | CA60 | 1 | 5.0 | 26 | 77 | 2002 | 2002 |
| | CA60 | 2 | 10.0 | 4 | 307 | 1228 | 1228 |
| P20-L1 | CA60 | 1 | 5.0 | 13 | 65 | 845 | 845 |
| | CA60 | 2 | 10.0 | 4 | 197 | 788 | 788 |
| P21-L2 | CA60 | 1 | 5.0 | 21 | 77 | 1617 | 1617 |
| | CA60 | 2 | 12.5 | 8 | 307 | 2456 | 2456 |
| P21-L1 | CA60 | 1 | 5.0 | 10 | 65 | 650 | 650 |
| | CA60 | 2 | 12.5 | 8 | 295 | 1640 | 1640 |

RESUMO DO AÇO

| AÇO | DIAM (mm) | C.TOTAL (m) | PESO + 0% (kg) |
|------------------------|-----------|-------------|----------------|
| CA60 | 10.0 | 80.6 | 49.7 |
| CA60 | 12.5 | 92.2 | 88.8 |
| CA60 | 5.0 | 153.8 | 28.3 |
| PESO TOTAL (kg) | | | |
| CA60 | | 138.4 | |
| CA60 | | 28.3 | |

Volume de concreto (C-30) = 1.45 m³
 Área de forma = 28.56 m²



ASSINATURAS E APROVAÇÃO

PROJETISTA: _____ PROPRIETÁRIO: _____

GESSICA DA SILVA MATIAS
 ARQUITETA E URBANISTA - CAU CE: 190273-3

APROVAÇÃO: _____

GEO PAC AV. PADRE ANTÔNIO TOMÁS, N.º 2403, SALA 091
 BARRIO ALBERTO I FORTALEZCA
 FONE: 85 3241 3141 EMAIL: GEO.PAC@GEO.PAC.COM.BR

PROPRIETÁRIO: _____

PREFEITURA MUNICIPAL DE ITAITINGA

SERVIÇO: _____

CONSTRUÇÃO DO CONSELHO TUTELAR

PROJETO: _____

CONSTRUÇÃO DE UM CONSELHO TUTELAR EM ITAITINGA


CONTEÚDO: _____

PROJETO ESTRUTURAL

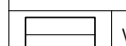
IDENTIFICAÇÃO DOS DESENHOS:
 01 - PILARES 02

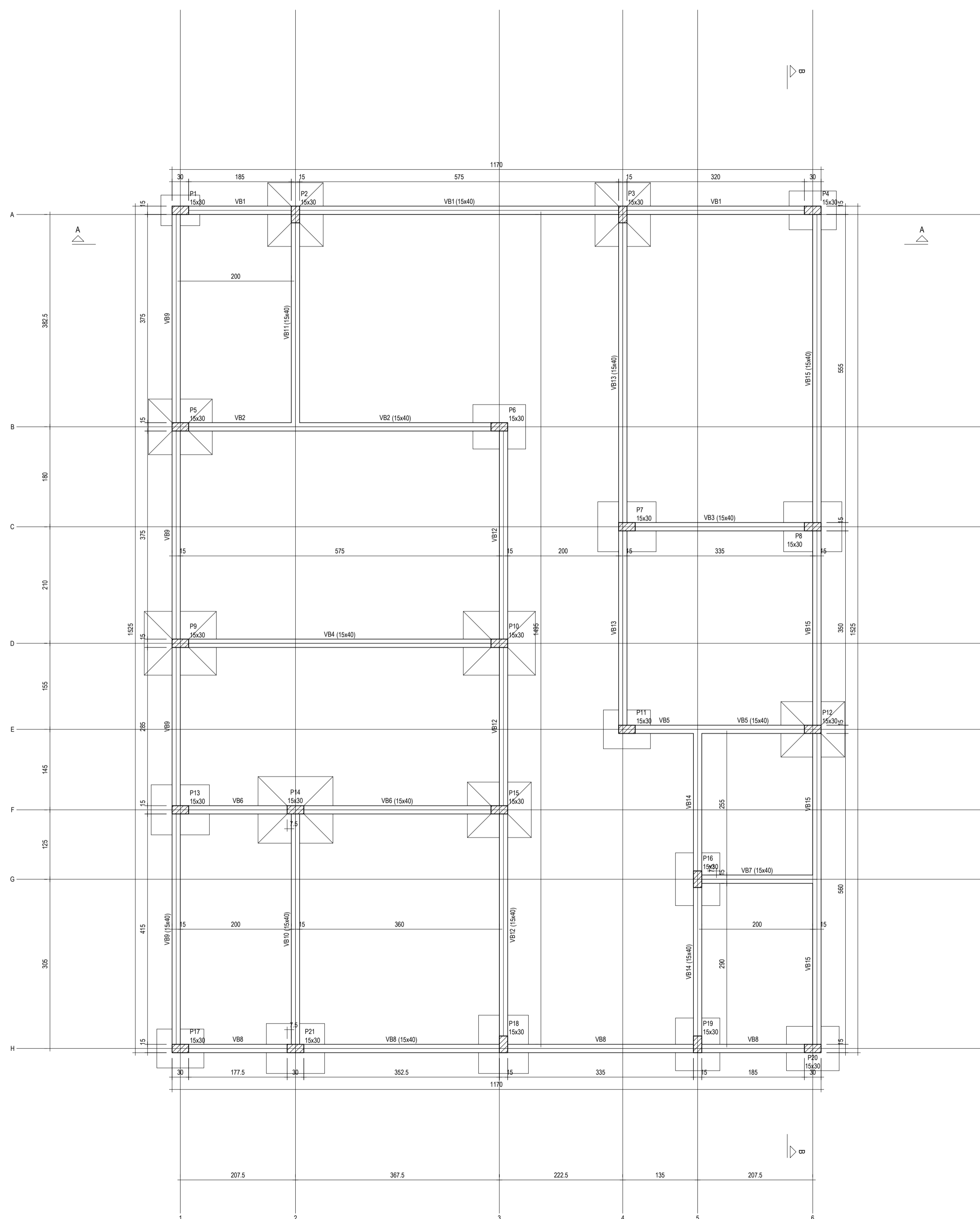
LOCAL: ANTONIO MIGUEL - ITAITINGA DATA: SETEMBRO 2018 PRESENÇA: 05/10
 ELABORADO: MATEUS DANTAS REVISADO: INDICADA CONTROLADO: ITGA - 18 20

Legenda dos pilares

 Pilar que passa

Legenda das vigas e paredes

 Viga



FORMA DO PAVIMENTO TÉRREO (NÍVEL 0)
ESQ. 1/20

ASSINATURAS E APROVAÇÃO

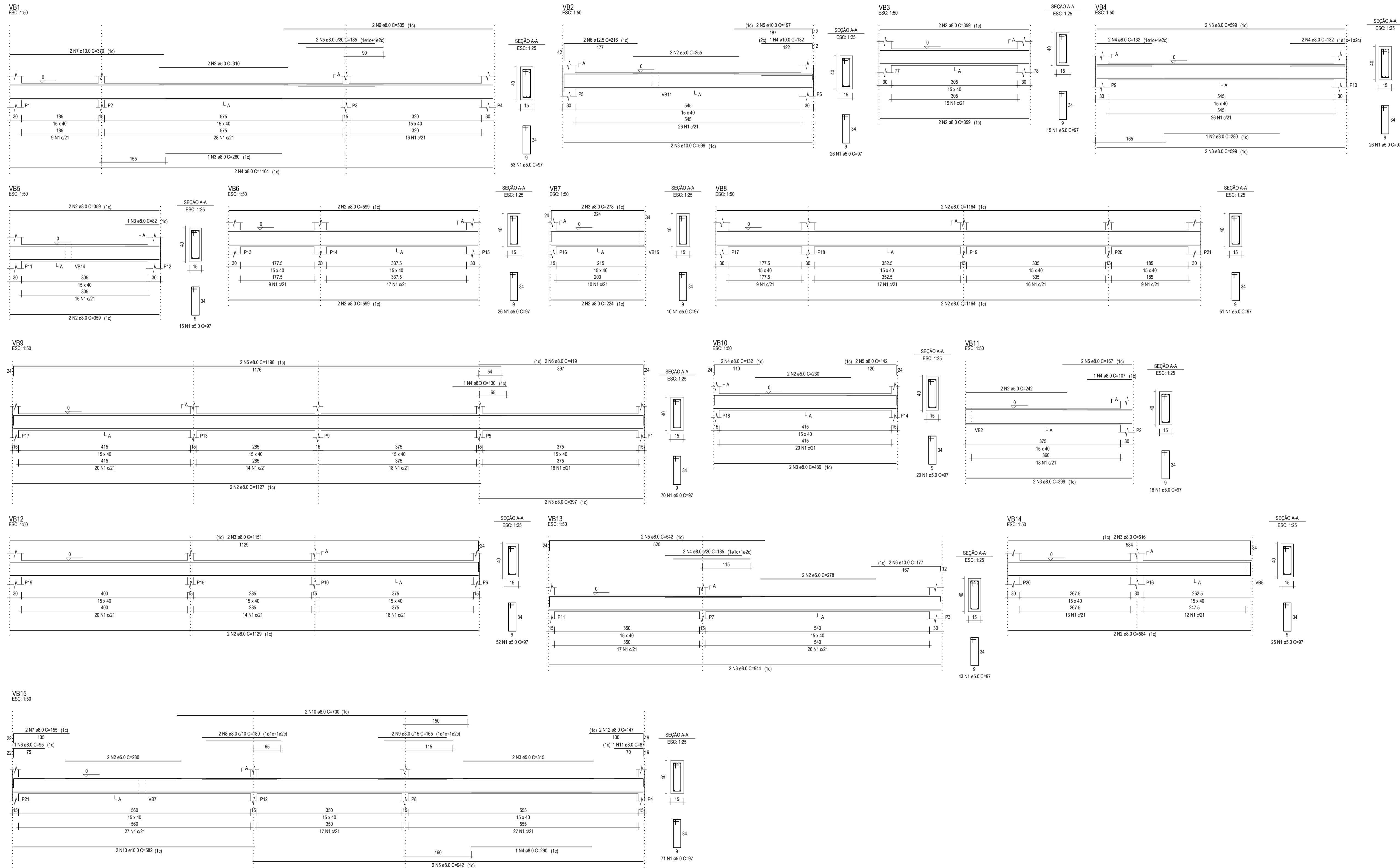
PROJETISTA: _____ PROPR. TERRO: _____
 GESSICA DA SILVA MATIAS
 ARQUITETA E URBANISTA - CAU CE: 190273-3

APROVAÇÃO: _____

GEO PAC AV. PADRE ANTÔNIO TOMÁS, N.º 2403, SALA 091
 BARRIO ALBERTO I FORTALEZA
 FONE: 85 3241 3411 E-MAIL: GEO.PAC@GEO.PAC.COM.BR

PROPR. TERRO: _____
PREFEITURA MUNICIPAL DE ITAITINGA
 SER: _____
CONSTRUÇÃO DO CONSELHO TUTELAR
 PROJETO: _____
CONSTRUÇÃO DE UM CONSELHO TUTELAR EM ITAITINGA
 COORDENADOR: _____
PROJETO ESTRUTURAL
 IDENTIFICAÇÃO DOS DESENHOS:
 01 - FORMA DO PAVIMENTO TÉRREO

LOCAL: ANTONIO MIGUEL - ITAITINGA DATA: SETEMBRO 2018 PRORONIA: 06/10
 DESENHADOR: MATEUS DANTAS ESCALA: INDICADA CONTROLADOR: ITGA - 18 20



| RELAÇÃO DO AÇO | | | | | | |
|----------------|------|---|-----------|-------|-------------|--------------|
| ELEMENTO | AÇO | N | DIAM (mm) | QUANT | C.UNIT (cm) | C.TOTAL (cm) |
| VB1 | CA60 | 1 | 5.0 | 53 | 97 | 5141 |
| | CA60 | 2 | 5.0 | 2 | 310 | 620 |
| | CA50 | 3 | 8.0 | 1 | 280 | 280 |
| | CA50 | 4 | 8.0 | 1 | 1164 | 2328 |
| | CA50 | 5 | 8.0 | 2 | 185 | 370 |
| | CA50 | 6 | 8.0 | 2 | 505 | 1010 |
| VB2 | CA60 | 1 | 5.0 | 26 | 97 | 2522 |
| | CA50 | 2 | 10.0 | 2 | 355 | 710 |
| | CA50 | 3 | 10.0 | 2 | 599 | 1198 |
| | CA50 | 4 | 10.0 | 2 | 132 | 264 |
| | CA50 | 5 | 10.0 | 2 | 197 | 394 |
| | CA50 | 6 | 12.5 | 15 | 216 | 432 |
| VB3 | CA60 | 1 | 5.0 | 10 | 97 | 1455 |
| | CA50 | 2 | 8.0 | 4 | 329 | 658 |
| | CA50 | 3 | 8.0 | 1 | 280 | 280 |
| | CA50 | 4 | 8.0 | 4 | 599 | 1198 |
| | CA50 | 5 | 8.0 | 4 | 132 | 264 |
| | CA50 | 6 | 8.0 | 4 | 197 | 394 |
| VB4 | CA60 | 1 | 5.0 | 15 | 97 | 1455 |
| | CA50 | 2 | 8.0 | 4 | 329 | 658 |
| | CA50 | 3 | 8.0 | 1 | 280 | 280 |
| | CA50 | 4 | 8.0 | 4 | 599 | 1198 |
| | CA50 | 5 | 8.0 | 4 | 132 | 264 |
| | CA50 | 6 | 8.0 | 4 | 197 | 394 |
| VB5 | CA60 | 1 | 5.0 | 26 | 97 | 2522 |
| | CA50 | 2 | 8.0 | 4 | 329 | 658 |
| | CA50 | 3 | 8.0 | 1 | 280 | 280 |
| | CA50 | 4 | 8.0 | 4 | 599 | 1198 |
| | CA50 | 5 | 8.0 | 4 | 132 | 264 |
| | CA50 | 6 | 8.0 | 4 | 197 | 394 |
| VB6 | CA60 | 1 | 5.0 | 26 | 97 | 2522 |
| | CA50 | 2 | 8.0 | 4 | 329 | 658 |
| | CA50 | 3 | 8.0 | 1 | 280 | 280 |
| | CA50 | 4 | 8.0 | 4 | 599 | 1198 |
| | CA50 | 5 | 8.0 | 4 | 132 | 264 |
| | CA50 | 6 | 8.0 | 4 | 197 | 394 |
| VB7 | CA60 | 1 | 5.0 | 26 | 97 | 2522 |
| | CA50 | 2 | 8.0 | 4 | 329 | 658 |
| | CA50 | 3 | 8.0 | 1 | 280 | 280 |
| | CA50 | 4 | 8.0 | 4 | 599 | 1198 |
| | CA50 | 5 | 8.0 | 4 | 132 | 264 |
| | CA50 | 6 | 8.0 | 4 | 197 | 394 |
| VB8 | CA60 | 1 | 5.0 | 26 | 97 | 2522 |
| | CA50 | 2 | 8.0 | 4 | 329 | 658 |
| | CA50 | 3 | 8.0 | 1 | 280 | 280 |
| | CA50 | 4 | 8.0 | 4 | 599 | 1198 |
| | CA50 | 5 | 8.0 | 4 | 132 | 264 |
| | CA50 | 6 | 8.0 | 4 | 197 | 394 |
| VB9 | CA60 | 1 | 5.0 | 26 | 97 | 2522 |
| | CA50 | 2 | 8.0 | 4 | 329 | 658 |
| | CA50 | 3 | 8.0 | 1 | 280 | 280 |
| | CA50 | 4 | 8.0 | 4 | 599 | 1198 |
| | CA50 | 5 | 8.0 | 4 | 132 | 264 |
| | CA50 | 6 | 8.0 | 4 | 197 | 394 |
| VB10 | CA60 | 1 | 5.0 | 26 | 97 | 2522 |
| | CA50 | 2 | 8.0 | 4 | 329 | 658 |
| | CA50 | 3 | 8.0 | 1 | 280 | 280 |
| | CA50 | 4 | 8.0 | 4 | 599 | 1198 |
| | CA50 | 5 | 8.0 | 4 | 132 | 264 |
| | CA50 | 6 | 8.0 | 4 | 197 | 394 |
| VB11 | CA60 | 1 | 5.0 | 26 | 97 | 2522 |
| | CA50 | 2 | 8.0 | 4 | 329 | 658 |
| | CA50 | 3 | 8.0 | 1 | 280 | 280 |
| | CA50 | 4 | 8.0 | 4 | 599 | 1198 |
| | CA50 | 5 | 8.0 | 4 | 132 | 264 |
| | CA50 | 6 | 8.0 | 4 | 197 | 394 |
| VB12 | CA60 | 1 | 5.0 | 26 | 97 | 2522 |
| | CA50 | 2 | 8.0 | 4 | 329 | 658 |
| | CA50 | 3 | 8.0 | 1 | 280 | 280 |
| | CA50 | 4 | 8.0 | 4 | 599 | 1198 |
| | CA50 | 5 | 8.0 | 4 | 132 | 264 |
| | CA50 | 6 | 8.0 | 4 | 197 | 394 |
| VB13 | CA60 | 1 | 5.0 | 26 | 97 | 2522 |
| | CA50 | 2 | 8.0 | 4 | 329 | 658 |
| | CA50 | 3 | 8.0 | 1 | 280 | 280 |
| | CA50 | 4 | 8.0 | 4 | 599 | 1198 |
| | CA50 | 5 | 8.0 | 4 | 132 | 264 |
| | CA50 | 6 | 8.0 | 4 | 197 | 394 |
| VB14 | CA60 | 1 | 5.0 | 26 | 97 | 2522 |
| | CA50 | 2 | 8.0 | 4 | 329 | 658 |
| | CA50 | 3 | 8.0 | 1 | 280 | 280 |
| | CA50 | 4 | 8.0 | 4 | 599 | 1198 |
| | CA50 | 5 | 8.0 | 4 | 132 | 264 |
| | CA50 | 6 | 8.0 | 4 | 197 | 394 |
| VB15 | CA60 | 1 | 5.0 | 26 | 97 | 2522 |
| | CA50 | 2 | 8.0 | 4 | 329 | 658 |
| | CA50 | 3 | 8.0 | 1 | 280 | 280 |
| | CA50 | 4 | 8.0 | 4 | 599 | 1198 |
| | CA50 | 5 | 8.0 | 4 | 132 | 264 |
| | CA50 | 6 | 8.0 | 4 | 197 | 394 |

| RESUMO DO AÇO | | | |
|-----------------|-----------|-------------|----------------|
| AÇO | DIAM (mm) | C.TOTAL (m) | PESO + 0% (kg) |
| CA50 | 8.0 | 426.3 | 168.2 |
| CA50 | 10.0 | 39.8 | 24.8 |
| CA50 | 12.5 | 4.3 | 4.2 |
| CA60 | 5.0 | 543.6 | 83.8 |
| PESO TOTAL (kg) | | | 281.0 |
| CA50 | 196.9 | | 116.0 |
| CA60 | 83.8 | | 51.0 |

Volume de concreto (C-30) = 7.01 m³
Área de forma = 111.06 m²

ASSINATURAS E APROVAÇÃO

PROPRIETÁRIO: _____

PROJETADEIRO: _____

APROVAÇÃO: _____

GESSICA DA SILVA MATIAS
ARQUITETA E URBANISTA - CAU/CE: 190753-3

GEO PAC AV. PADRE ANTÔNIO TOMÁS, N.º 2403, SALA 091
BARRIO ALBERTO FORTALEZCE
FONE: 85 3241 3111 (EM) - GEO.PAC@GEO.PAC.COM.BR

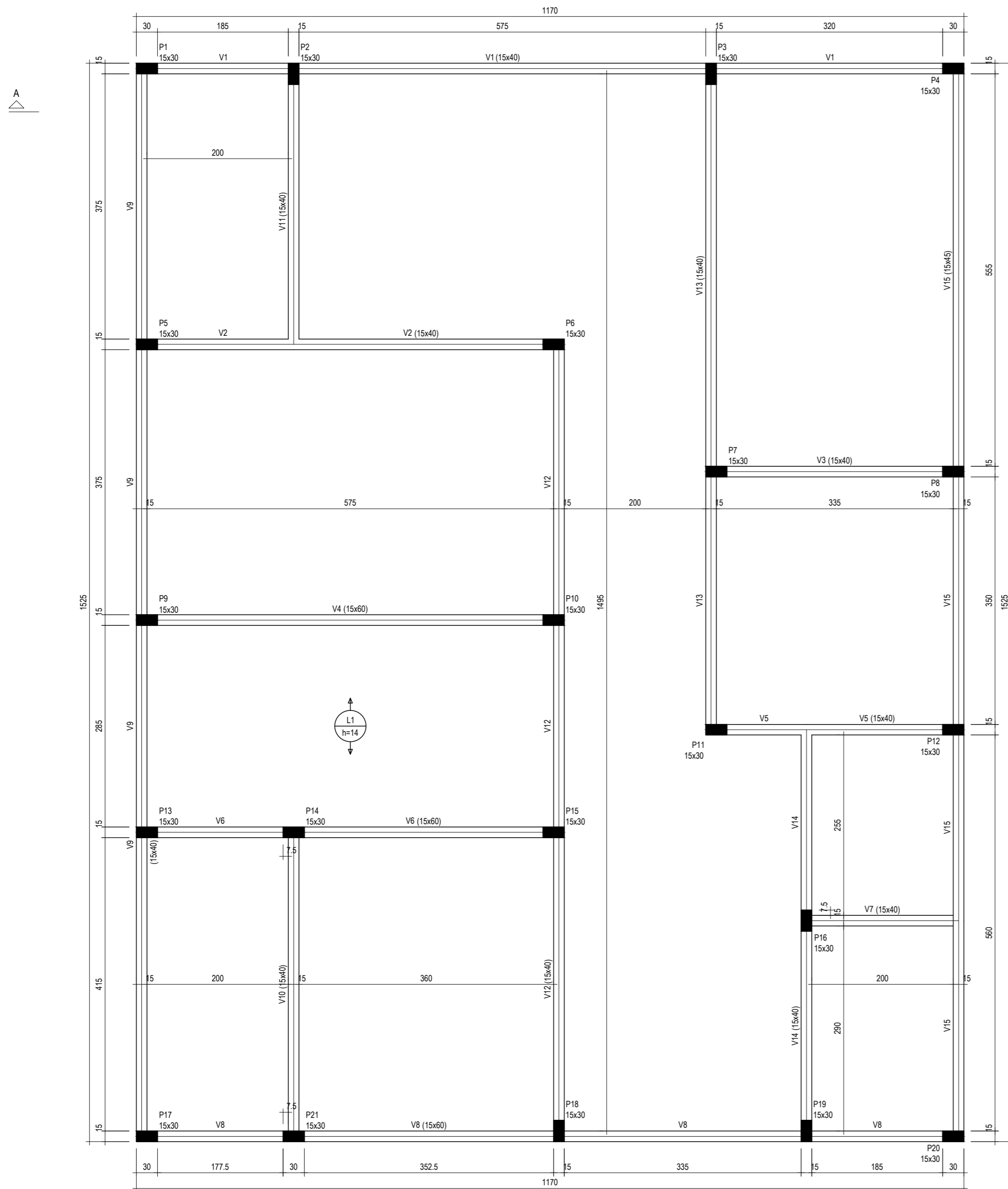
PROJETO: **CONSTRUÇÃO DO CONSELHO TUTELAR**

CONTEÚDO: **CONSTRUÇÃO DE UM CONSELHO TUTELAR EM ITAITINGA**

PROJETO ESTRUTURAL
IDENTIFICAÇÃO DOS DESENHOS:
01 - VIGAS BALDRAME

LOCAL: ANTONIO MIGUEL - ITAITINGA DATA: SETEMBRO/2018 PRECATORIO: 07/10
ESPECIFICAÇÃO: INDICADA CONTRATO: ITGA - 18 20

| Legenda dos pilares | |
|-----------------------------|-----------------|
| | Pilar que morre |
| Legenda das vigas e paredes | |
| | Viga |



FORMA DO PAVIMENTO SUPERIOR (NÍVEL 310)
ESC: 1:50

ASSINATURAS E APROVAÇÃO

| | |
|---|---------------|
| PROJETISTA: | PROPRIETÁRIO: |
| GESSICA DA SILVA MATIAS ARQUITETA E URBANISTA - CAU CE: 190273-3 | |

APROVAÇÃO

GEOPAC AV. PADRE ANTÔNIO TOMÁS, N° 2420, SALA 501
 BAIRRO ALDEOTA | FORTALEZA/CE
 FONE: 85 3341.3147 | EMAIL: GEOPAC@GEOPAC.COM.BR

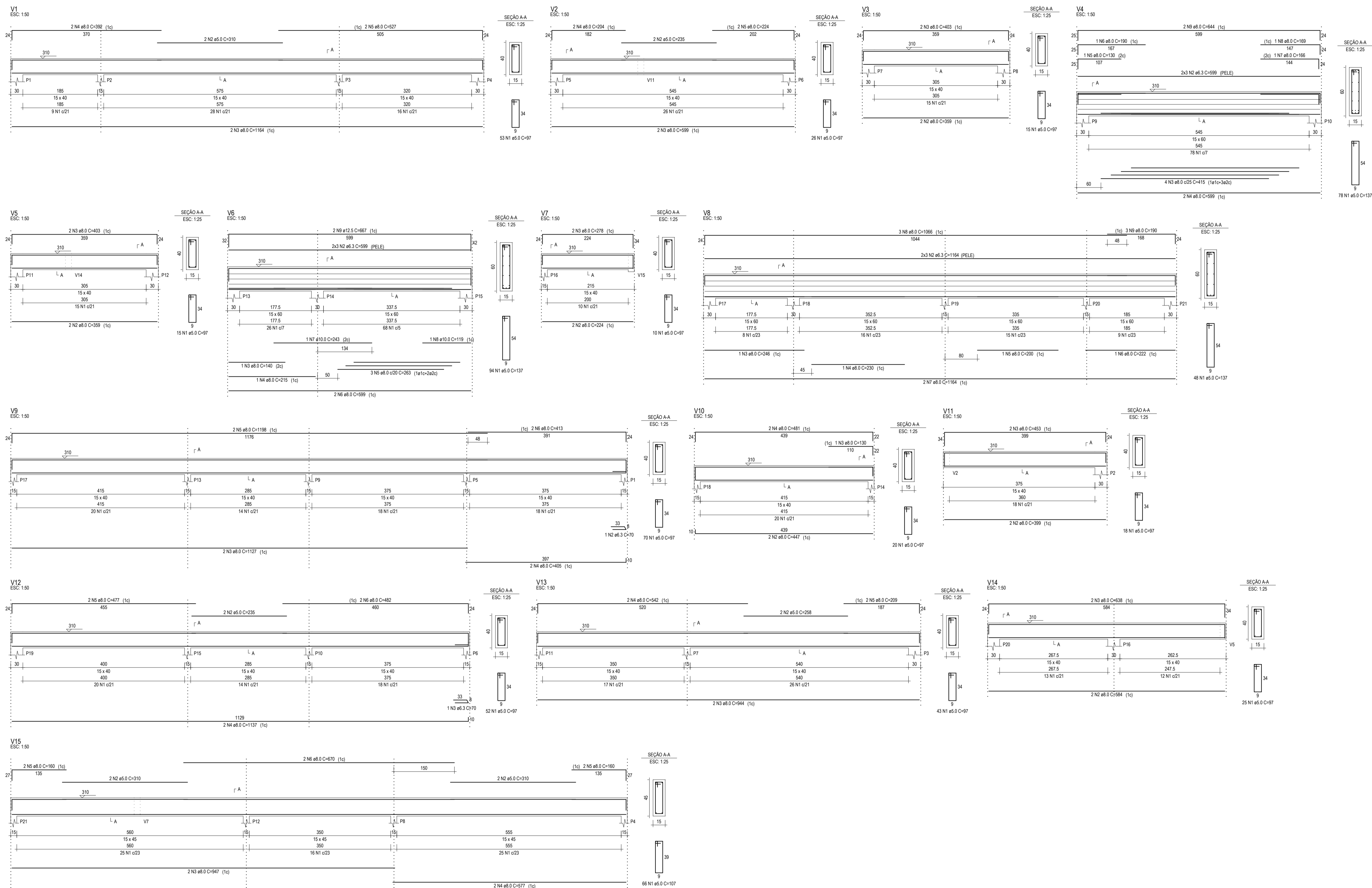
PROPRIETÁRIO:
PREFEITURA MUNICIPAL DE ITAITINGA

OBRA:
CONSTRUÇÃO DO CONSELHO TUTELAR

PROJETO:
CONSTRUÇÃO DE UM CONSELHO TUTELAR EM ITAITINGA

CONTEÚDO:
PROJETO ESTRUTURAL
 IDENTIFICAÇÃO DOS DESENHOS:
 01. FORMA DO PAVIMENTO SUPERIOR

| | | |
|---|------------------------|---------------------------|
| LOCAL: ANTÔNIO MIGUEL - ITAITINGA/CE | DATA: SETEMBRO/2018 | PRANCHAS: 08/10 |
| DESENHO: MATEUS DANTAS | ESCALA: INDICADA | CONTROLE: ITGA - 18 20 |



| RELAÇÃO DO AÇO | | | | | | |
|----------------|------|---|-----------|-------|-------------|--------------|
| ELEMENTO | AÇO | N | DIAM (mm) | QUANT | C.UNIT (cm) | C.TOTAL (cm) |
| V1 | CA50 | 1 | 5.0 | 53 | 97 | 5147 |
| | CA50 | 2 | 8.0 | 2 | 310 | 620 |
| | CA50 | 3 | 8.0 | 2 | 1164 | 2328 |
| | CA50 | 4 | 8.0 | 2 | 392 | 784 |
| | CA50 | 5 | 8.0 | 2 | 527 | 1054 |
| V2 | CA50 | 1 | 5.0 | 26 | 97 | 2522 |
| | CA50 | 2 | 8.0 | 2 | 235 | 470 |
| | CA50 | 3 | 8.0 | 2 | 599 | 1198 |
| | CA50 | 4 | 8.0 | 2 | 204 | 408 |
| | CA50 | 5 | 8.0 | 2 | 224 | 448 |
| V3 | CA50 | 1 | 5.0 | 15 | 97 | 1455 |
| | CA50 | 2 | 8.0 | 2 | 359 | 718 |
| | CA50 | 3 | 8.0 | 2 | 403 | 806 |
| | CA50 | 4 | 8.0 | 2 | 137 | 274 |
| | CA50 | 5 | 8.0 | 2 | 599 | 1198 |
| V4 | CA50 | 1 | 5.0 | 4 | 150 | 600 |
| | CA50 | 2 | 8.0 | 2 | 599 | 1198 |
| | CA50 | 3 | 8.0 | 2 | 415 | 830 |
| | CA50 | 4 | 8.0 | 2 | 599 | 1198 |
| | CA50 | 5 | 8.0 | 2 | 130 | 260 |
| V5 | CA50 | 1 | 5.0 | 1 | 150 | 150 |
| | CA50 | 2 | 8.0 | 2 | 644 | 1288 |
| | CA50 | 3 | 8.0 | 2 | 166 | 332 |
| | CA50 | 4 | 8.0 | 2 | 644 | 1288 |
| | CA50 | 5 | 8.0 | 2 | 150 | 300 |
| V6 | CA50 | 1 | 5.0 | 94 | 137 | 12878 |
| | CA50 | 2 | 8.0 | 2 | 359 | 718 |
| | CA50 | 3 | 8.0 | 2 | 599 | 1198 |
| | CA50 | 4 | 8.0 | 2 | 215 | 430 |
| | CA50 | 5 | 8.0 | 2 | 263 | 526 |
| V7 | CA50 | 1 | 5.0 | 2 | 599 | 1198 |
| | CA50 | 2 | 8.0 | 2 | 243 | 486 |
| | CA50 | 3 | 8.0 | 2 | 224 | 448 |
| | CA50 | 4 | 8.0 | 2 | 278 | 556 |
| | CA50 | 5 | 8.0 | 2 | 676 | 1352 |
| V8 | CA50 | 1 | 5.0 | 48 | 137 | 6576 |
| | CA50 | 2 | 8.0 | 2 | 1164 | 2328 |
| | CA50 | 3 | 8.0 | 2 | 246 | 492 |
| | CA50 | 4 | 8.0 | 2 | 230 | 460 |
| | CA50 | 5 | 8.0 | 2 | 222 | 444 |
| V9 | CA50 | 1 | 5.0 | 70 | 97 | 6790 |
| | CA50 | 2 | 8.0 | 2 | 70 | 140 |
| | CA50 | 3 | 8.0 | 2 | 1127 | 2254 |
| | CA50 | 4 | 8.0 | 2 | 405 | 810 |
| | CA50 | 5 | 8.0 | 2 | 1198 | 2396 |
| V10 | CA50 | 1 | 5.0 | 2 | 413 | 826 |
| | CA50 | 2 | 8.0 | 2 | 447 | 894 |
| | CA50 | 3 | 8.0 | 2 | 130 | 260 |
| | CA50 | 4 | 8.0 | 2 | 481 | 962 |
| | CA50 | 5 | 8.0 | 2 | 399 | 798 |
| V11 | CA50 | 1 | 5.0 | 18 | 97 | 1746 |
| | CA50 | 2 | 8.0 | 2 | 399 | 798 |
| | CA50 | 3 | 8.0 | 2 | 130 | 260 |
| | CA50 | 4 | 8.0 | 2 | 481 | 962 |
| | CA50 | 5 | 8.0 | 2 | 399 | 798 |
| V12 | CA50 | 1 | 5.0 | 52 | 97 | 5044 |
| | CA50 | 2 | 8.0 | 2 | 235 | 470 |
| | CA50 | 3 | 8.0 | 2 | 70 | 140 |
| | CA50 | 4 | 8.0 | 2 | 1127 | 2254 |
| | CA50 | 5 | 8.0 | 2 | 477 | 954 |
| V13 | CA50 | 1 | 5.0 | 43 | 97 | 4171 |
| | CA50 | 2 | 8.0 | 2 | 258 | 516 |
| | CA50 | 3 | 8.0 | 2 | 944 | 1888 |
| | CA50 | 4 | 8.0 | 2 | 542 | 1084 |
| | CA50 | 5 | 8.0 | 2 | 209 | 418 |
| V14 | CA50 | 1 | 5.0 | 25 | 97 | 2425 |
| | CA50 | 2 | 8.0 | 2 | 584 | 1168 |
| | CA50 | 3 | 8.0 | 2 | 638 | 1276 |
| | CA50 | 4 | 8.0 | 2 | 107 | 214 |
| | CA50 | 5 | 8.0 | 2 | 310 | 620 |
| V15 | CA50 | 1 | 5.0 | 2 | 947 | 1894 |
| | CA50 | 2 | 8.0 | 2 | 157 | 314 |
| | CA50 | 3 | 8.0 | 2 | 160 | 320 |
| | CA50 | 4 | 8.0 | 2 | 160 | 320 |
| | CA50 | 5 | 8.0 | 2 | 670 | 1340 |

| RESUMO DO AÇO | | | |
|-----------------|-----------|-------------|----------------|
| AÇO | DIAM (mm) | C.TOTAL (m) | PESO = 0% (kg) |
| CA50 | 5.0 | 143.1 | 35 |
| CA50 | 8.0 | 494.4 | 195.1 |
| CA50 | 10.0 | 3.6 | 2.2 |
| CA50 | 12.5 | 13.3 | 12.9 |
| CA50 | 5.0 | 741.8 | 114.3 |
| PESO TOTAL (kg) | | 245.2 | |
| CA50 | | 114.3 | |

Volume de concreto (C-30) = 7.84 m³
 Área de forma = 122.10 m²

ASSINATURAS E APROVAÇÃO

PROJETA: _____ PROPRIETÁRIO: _____

GESSICA DA SILVA MATIAS
 ARQUITETA E URBANISTA - CAU/CE: 190273-3

APROVAÇÃO: _____

GEO PAC AV. PADRE ANTÔNIO TOMÁS, N.º 2403, SALA 011
 BARRIO ALBERTO FORTALEZA
 FONE: 85 3241 3111 (EM) - GEO.PAC@GEO.PAC.COM.BR

PROPRIETÁRIO: _____

PREFEITURA MUNICIPAL DE ITAITINGA

SECRETARIA: _____

CONSTRUÇÃO DO CONSELHO TUTELAR

PROJETO: _____

CONSTRUÇÃO DE UM CONSELHO TUTELAR EM ITAITINGA

COORDENADOR: _____

PROJETO ESTRUTURAL

IDENTIFICAÇÃO DOS DESENHOS:
 01 - VIGAS SUPERIORES

LOCAL: ANTONIO MIGUEL - ITAITINGA DATA: SETEMBRO/2018 PRECIZIA: 09/10
 DESenhista: MATEUS DANTAS INDICADA: _____ CONTROLADOR: _____

RELAÇÃO DO AÇO

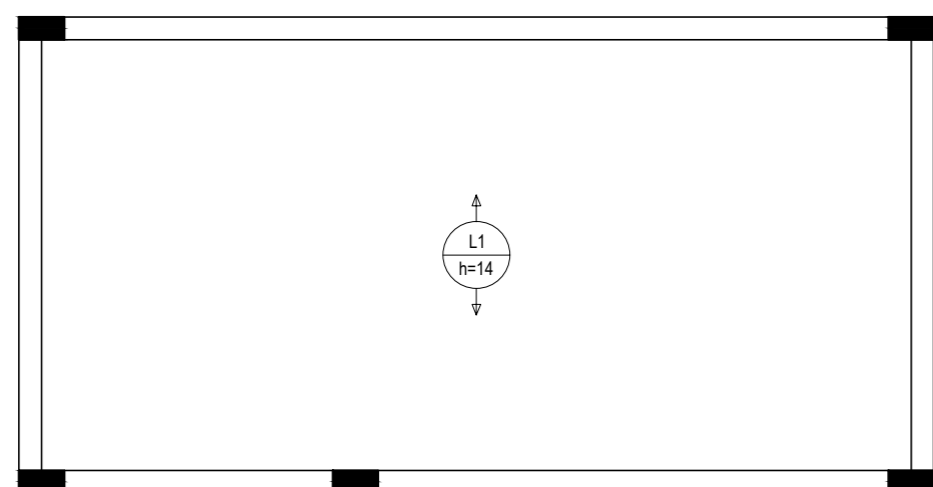
| ELEMENTO | AÇO | N | DIAM (mm) | QUANT | C.UNIT (cm) | C.TOTAL (cm) |
|-----------|------|---|-----------|-------|-------------|--------------|
| Negativos | CA60 | 1 | 5.0 | 8 | 590 | 4720 |
| | CA60 | 2 | 5.0 | 42 | 127 | 5334 |
| | CA50 | 3 | 10.0 | 23 | 131 | 3013 |

RESUMO DO AÇO

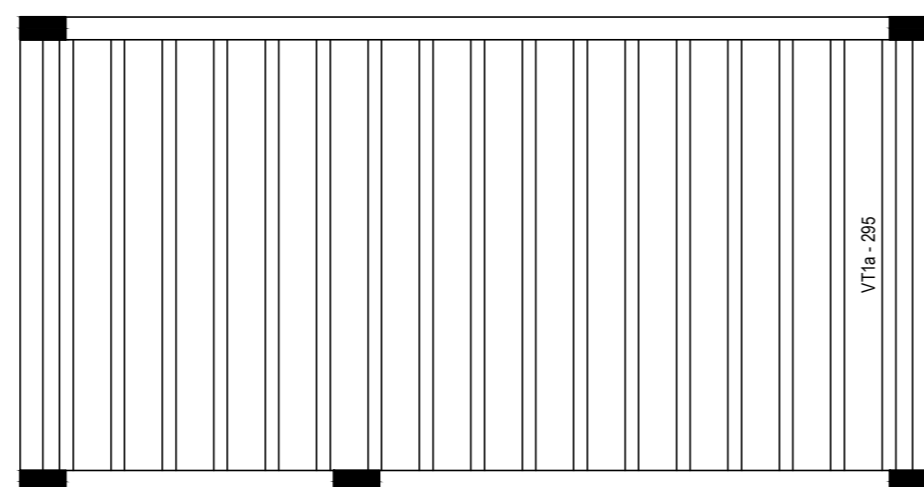
| AÇO | DIAM (mm) | C.TOTAL (m) | PESO + 0% (kg) |
|-----------------|-----------|-------------|----------------|
| CA50 | 10.0 | 30.1 | 18.6 |
| CA60 | 5.0 | 100.5 | 15.5 |
| PESO TOTAL (kg) | | | |
| CA50 | 18.6 | | |
| CA60 | 15.5 | | |

Volume de concreto (C-30) = 1.20 m³
 Área de forma = 0.00 m²

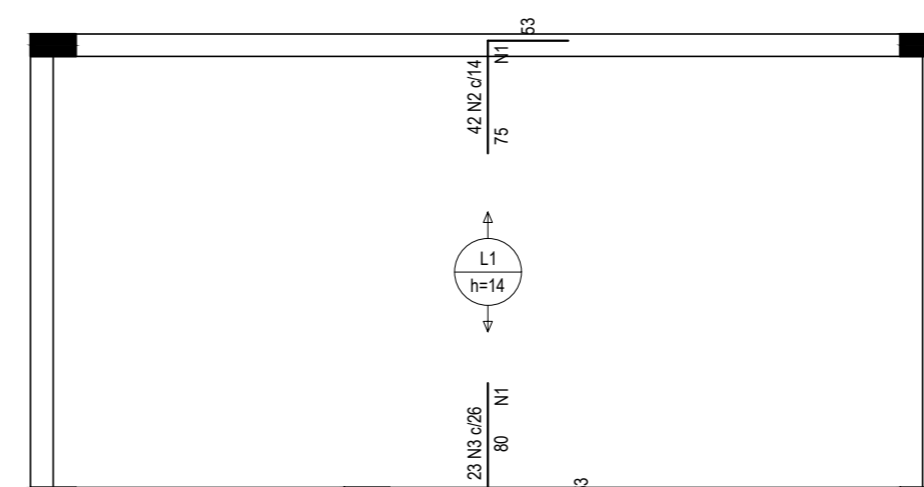
| Armaduras de distribuição | |
|---------------------------|--------------------------|
| Armadura | Armadura de distribuição |
| N3 | 4 N1 a5.0 c/20 C=590 |
| N2 | 4 N1 a5.0 c/20 C=590 |



ARMAÇÃO POSITIVA DAS LAJES DO PAVIMENTO SUPERIOR
 ESC: 1:50



PLANTA DE VIGAS PRÉ-MOLDADAS
 ESC: 1:50



ARMAÇÃO NEGATIVA DAS LAJES DO PAVIMENTO SUPERIOR
 ESC: 1:50

ASSINATURAS E APROVAÇÃO

| | |
|---|---------------|
| PROJETISTA: | PROPRIETÁRIO: |
| GESSICA DA SILVA MATIAS ARQUITETA E URBANISTA - CAU CE: 190273-3 | |

APROVAÇÃO

GEO PAC AV. PADRE ANTÔNIO TOMÁS, N° 2420, SALA 501
 BAIRRO ALDEOTA | FORTALEZA/CE
 FONE: 85 3341.3147 | EMAIL: GEOPAC@GEOPAC.COM.BR

PROPRIETÁRIO:
PREFEITURA MUNICIPAL DE ITAITINGA

OBRA:
CONSTRUÇÃO DO CONSELHO TUTELAR

PROJETO:
CONSTRUÇÃO DE UM CONSELHO TUTELAR EM ITAITINGA

CONTEÚDO:
PROJETO ESTRUTURAL

IDENTIFICAÇÃO DOS DESENHOS:
01. LAJES

| | | |
|---|------------------------|---------------------------|
| LOCAL: ANTÔNIO MIGUEL - ITAITINGA/CE | DATA: SETEMBRO/2018 | PRANCHAS: 10/10 |
| DESENHO: MATEUS DANTAS | ESCALA: INDICADA | CONTROLE: ITGA - 18 20 |