

NOTAS
 DATUM VERTICAL - ARBITRADO
 SISTEMA DE COORDENADAS - SIRGAS (WGS84)
 MERIDIANO CENTRAL - 39° W GR.
 PROJEÇÃO UNIVERSAL DE MERCATOR (UTM) - ZONA 24M

LEGENDA - EM PLANTA

- VIAS EXISTENTES
- LOCAL DO CONSELHO TUTELAR

ASSINATURAS E APROVAÇÃO

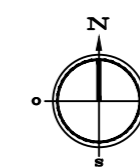
| | |
|---------------------------------------------------------------------|---------------|
| PROJETISTA: | PROPRIETÁRIO: |
| GESSICA DA SILVA MATIAS ARQUITETA E URBANISTA - CAU CE: 190273-3 | |
| APROVAÇÃO | |

GEO PAC AV. PADRE ANTÔNIO TOMÁS, N° 2420, SALA 501
 BARRIO ALBERTO I FORTALEZA CE FONE: 85 3241.3147 | EMAIL: GEO.PAC@GEO.PAC.COM.BR

PROPRIETÁRIO:
PREFEITURA MUNICIPAL DE ITAITINGA
 OBRA:
CONSTRUÇÃO DO CONSELHO TUTELAR
 PROJETO:
CONSTRUÇÃO DE UM CONSELHO TUTELAR EM ITAITINGA
 CONTEÚDO:
 PROJETO ARQUITETÔNICO
 IDENTIFICAÇÃO DOS DESENHOS:
 01. PLANTA DE LOCALIZAÇÃO

01 PLANTA DE LOCALIZAÇÃO
 ESCALA: 1/5.000

| | | |
|-----------------------------------------|------------------------|---------------------------|
| LOCAL: ANTÔNIO MIGUEL - ITAITINGA/CE | DATA: SETEMBRO/2018 | PRANCHA: 01/04 |
| DESENHO: NAJIANNE MATIAS | ESCALA: INDICADA | CONTROLE: ITGA - 18 20 |



LEGENDA

| | |
|--|------------------------|
| | EDIFICAÇÃO |
| | EDIFICAÇÕES EXISTENTES |

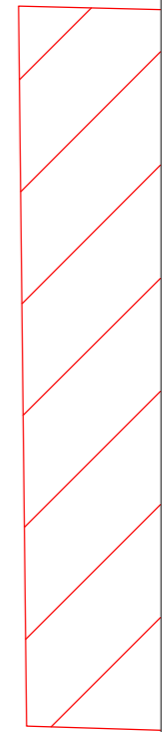
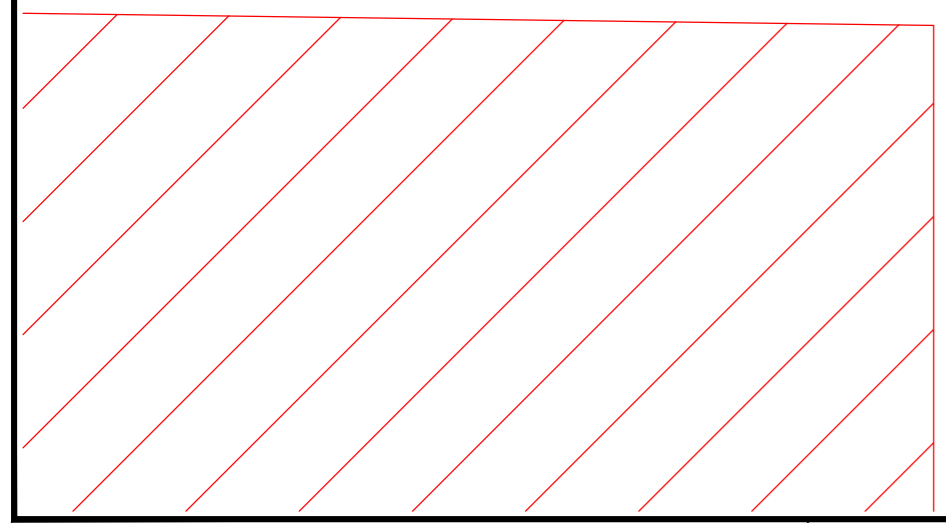
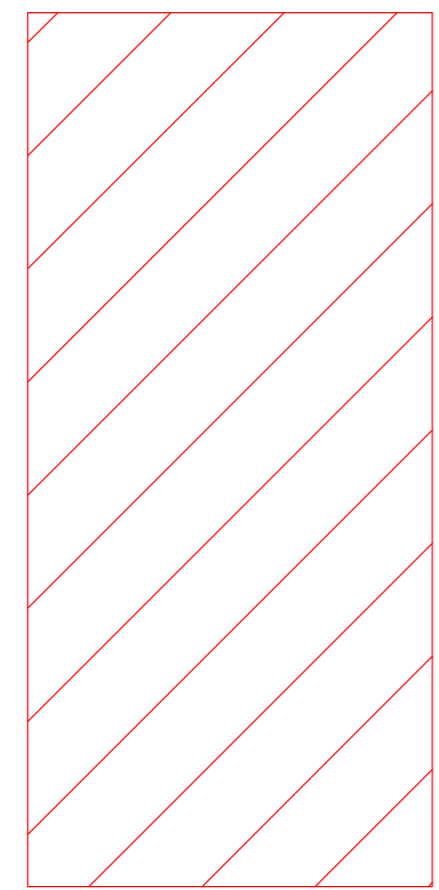
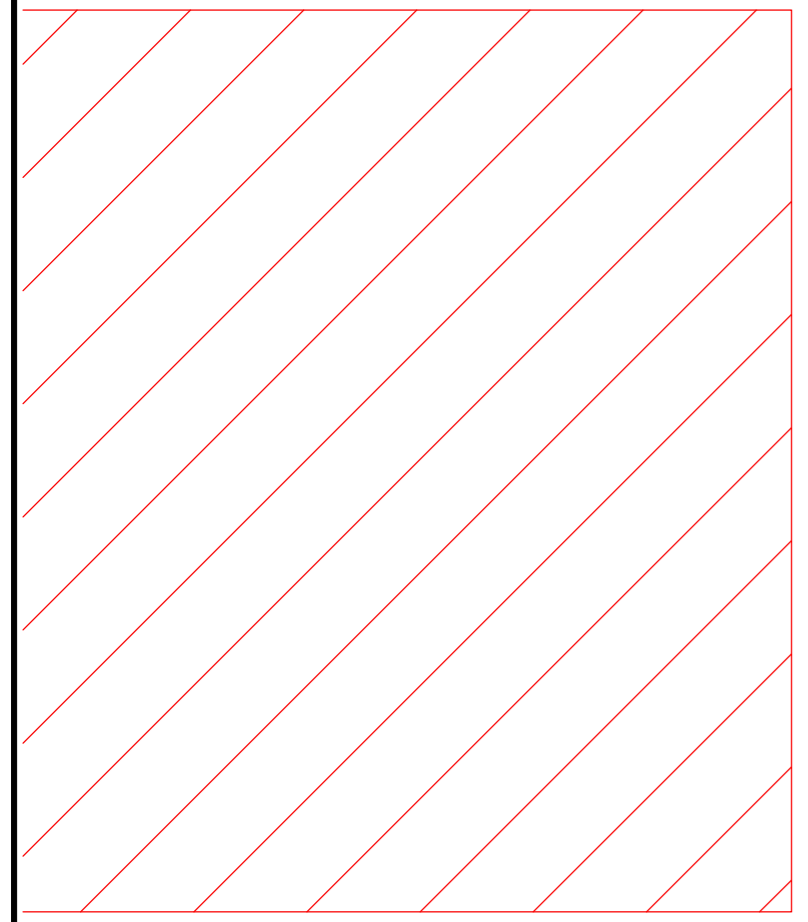
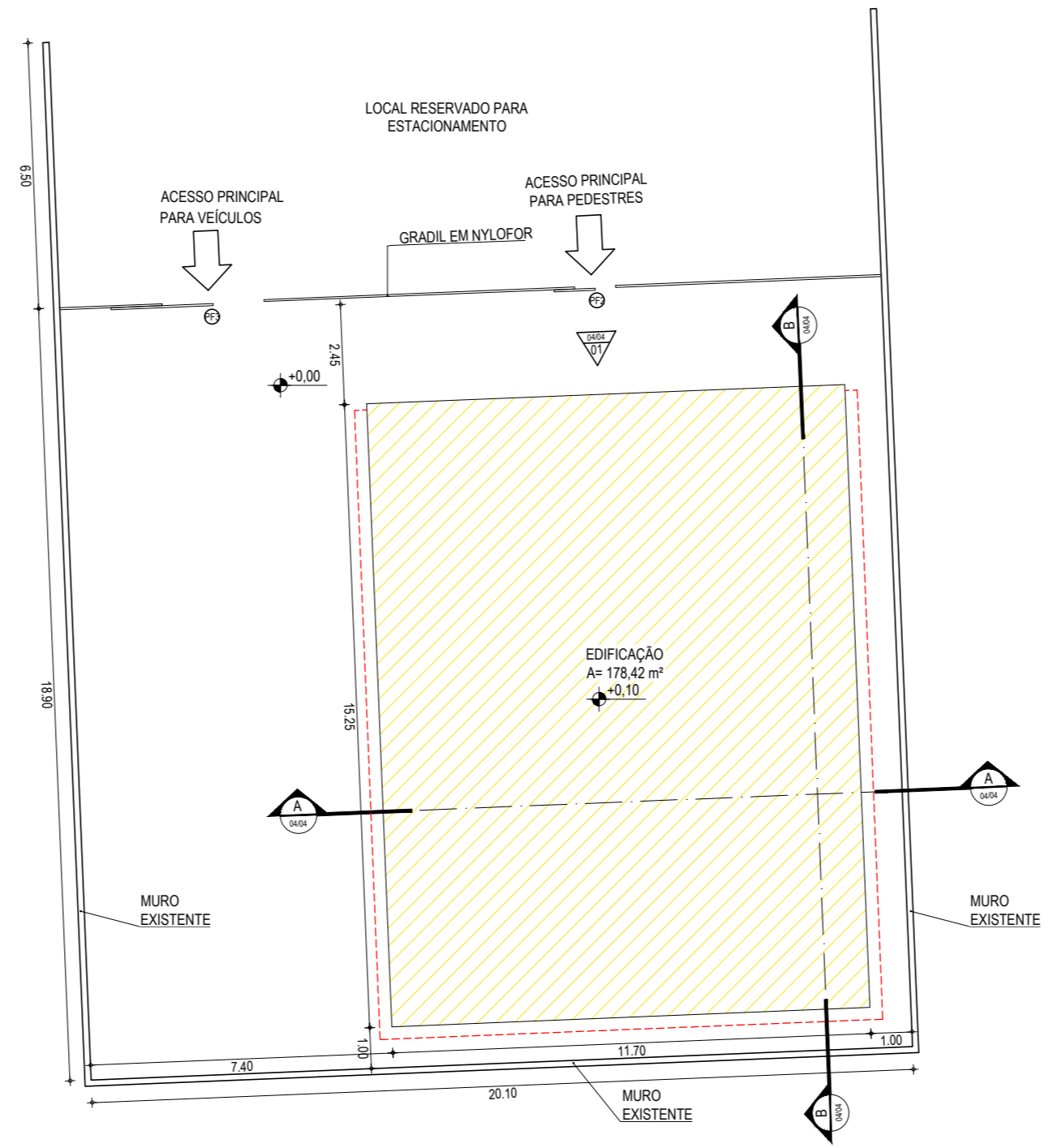
QUADRO DE ÁREAS

| | |
|--------------------|-----------------------|
| ÁREA DO TERRENO | 379,89 m ² |
| ÁREA DA EDIFICAÇÃO | 178,42 m ² |

SIMBOLOGIA

| | |
|--|---------------------------------|
| | INDICAÇÃO NIVEIS PLANTA E CORTE |
| | INDICAÇÃO DE CORTES |
| | INDICAÇÃO DE FACHADAS |
| | PROJEÇÃO COBERTA |
| | ACESSOS |

AV. GOVERNADOR VIRGÍLIO TÁVORA



ASSINATURAS E APROVAÇÃO

| | |
|---------------------------------------------------------------------|---------------|
| PROJETISTA: | PROPRIETÁRIO: |
| GESSICA DA SILVA MATIAS ARQUITETA E URBANISTA - CAU CE: 190273-3 | |

APROVAÇÃO

| |
|--|
| |
|--|

GEO PAC AV. PADRE ANTÔNIO TOMÁS, N° 2420, SALA 501
BARRIO ALDEOTA I, FORTALEZA, CE
FONE: 85 3241.3147 | EMAIL: GEO.PAC@GEO.PAC.COM.BR

PROPRIETÁRIO:
PREFEITURA MUNICIPAL DE ITAITINGA

OBRA:
CONSTRUÇÃO DO CONSELHO TUTELAR

PROJETO:
CONSTRUÇÃO DE UM CONSELHO TUTELAR EM ITAITINGA

CONTEÚDO:
PROJETO ARQUITETÔNICO

IDENTIFICAÇÃO DOS DESENHOS:
01. PLANTA DE IMPLANTAÇÃO

01 PLANTA DE IMPLANTAÇÃO
ESCALA: 1/150

| | | |
|-----------------------------------------|------------------------|---------------------------|
| LOCAL: ANTÔNIO MIGUEL - ITAITINGA/CE | DATA: SETEMBRO/2018 | PRANCHA: 02/04 |
| DESENHO: BRENDA PARENTE | ESCALA: INDICADA | CONTROLE: ITGA - 18 20 |

ESPECIFICAÇÕES

| | |
|---|---------------------------------------------------------------------------|
| ■ | PISO |
| ① | CERÂMICA 30 X 30 cm ESMALTADO |
| ▲ | PAREDE |
| ▲ | CERÂMICA 30 X 30 cm ESMALTADO ATÉ ALTURA DE 1,50 m E HIDRACOR NO RESTANTE |
| ▲ | PINTURA HIDRACOR |
| ● | TETO |
| ① | FORRO EM GESSO |
| ② | LAJE EM CONCRETO |

ESQUADRIAS

| TIPO | LARG | ALT | BAND | ESPECIFICAÇÕES |
|------|------|------|------|-----------------------------------------------------------|
| P1 | 0,80 | 2,10 | - | PORTA EM MADEIRA TIPO PARANA |
| P2 | 0,80 | 2,10 | - | PORTA EM MADEIRA TIPO PARANA COM BARRA |
| P3 | 1,80 | 2,10 | - | PORTA DE VIDRO TEMPERADO COM 2 FOLHAS |
| PF1 | 0,60 | 0,60 | - | PORTA DE FERRO PARA ACESSO À CAIXA D'ÁGUA |
| PF2 | 1,00 | 2,03 | - | PORTÃO DESLIZANTE, TIPO NYLOFOR PARA ENTRADA DE PEDESTRES |
| PF3 | 2,50 | 2,03 | - | PORTÃO DESLIZANTE, TIPO NYLOFOR PARA ENTRADA DE VEÍCULOS |

OBS: HAVERÁ SOLEIRA DE MARMORITE EM TODAS AS PORTAS DA EFICAÇÃO. TODAS AS JANELAS TERÃO PEITORIL DE MARMORITE.

JANELAS E COBOGÓS

| TIPO | LARG | ALT | PEIT | ESPECIFICAÇÕES |
|------|------|------|------|----------------------------------------------------------------|
| J1 | 1,50 | 1,10 | 1,00 | JANELA EM ALUMÍNIO E VIDRO TRANSLÚCIDO (3 FOLHAS), TIPO CORRER |
| J2 | 0,50 | 0,50 | 1,60 | JANELA ALTA EM ALUMÍNIO E VIDRO TRANSLÚCIDO, TIPO BASCULANTE |
| J3 | 1,50 | 0,50 | 1,60 | JANELA EM ALUMÍNIO E VIDRO TRANSLÚCIDO (3 FOLHAS), TIPO CORRER |

QUADRO DE ÁREAS

| | |
|-------------------------|-----------|
| RECEPÇÃO | 21,58 m² |
| 03 SALAS DE ATENDIMENTO | 29,81 m² |
| WCS | 14,70 m² |
| DEPÓSITO | 5,80 m² |
| COPA | 9,71 m² |
| ADM/ COORDENAÇÃO | 14,94 m² |
| ALMOXARIFADO | 5,50 m² |
| SALA DE REUNIÃO | 16,39 m² |
| SALA MULTIUSO | 21,56 m² |
| ÁREA TOTAL | 178,42 m² |

SIMBOLOGIA

| | | | |
|-----|-------|-------|---------------------------------|
| ↕ | +0.00 | +0.00 | INDICAÇÃO NIVEIS PLANTA E CORTE |
| — | ▲ | — | INDICAÇÃO DE CORTES |
| ▲ | ▲ | — | INDICAÇÃO DE FACHADAS |
| --- | --- | --- | PROJEÇÃO COBERTA |
| ↑ | ↑ | ↑ | ACESSOS |

ASSINATURAS E APROVAÇÃO

| | |
|---------------------------------------------------------------------|---------------|
| PROJETISTA: | PROPRIETÁRIO: |
| GESSICA DA SILVA MATIAS ARQUITETA E URBANISTA - CAU CE: 190273-3 | |

APROVAÇÃO

GEO PAC AV. PADRE ANTÔNIO TOMÁS, N° 2420, SALA 501
BARRIO ALDEOTA | FORTALEZA
FONE: 85 3241.3147 | EMAIL: GEO PAC@GEO PAC.COM.BR

PROPRIETÁRIO:
PREFEITURA MUNICIPAL DE ITAITINGA

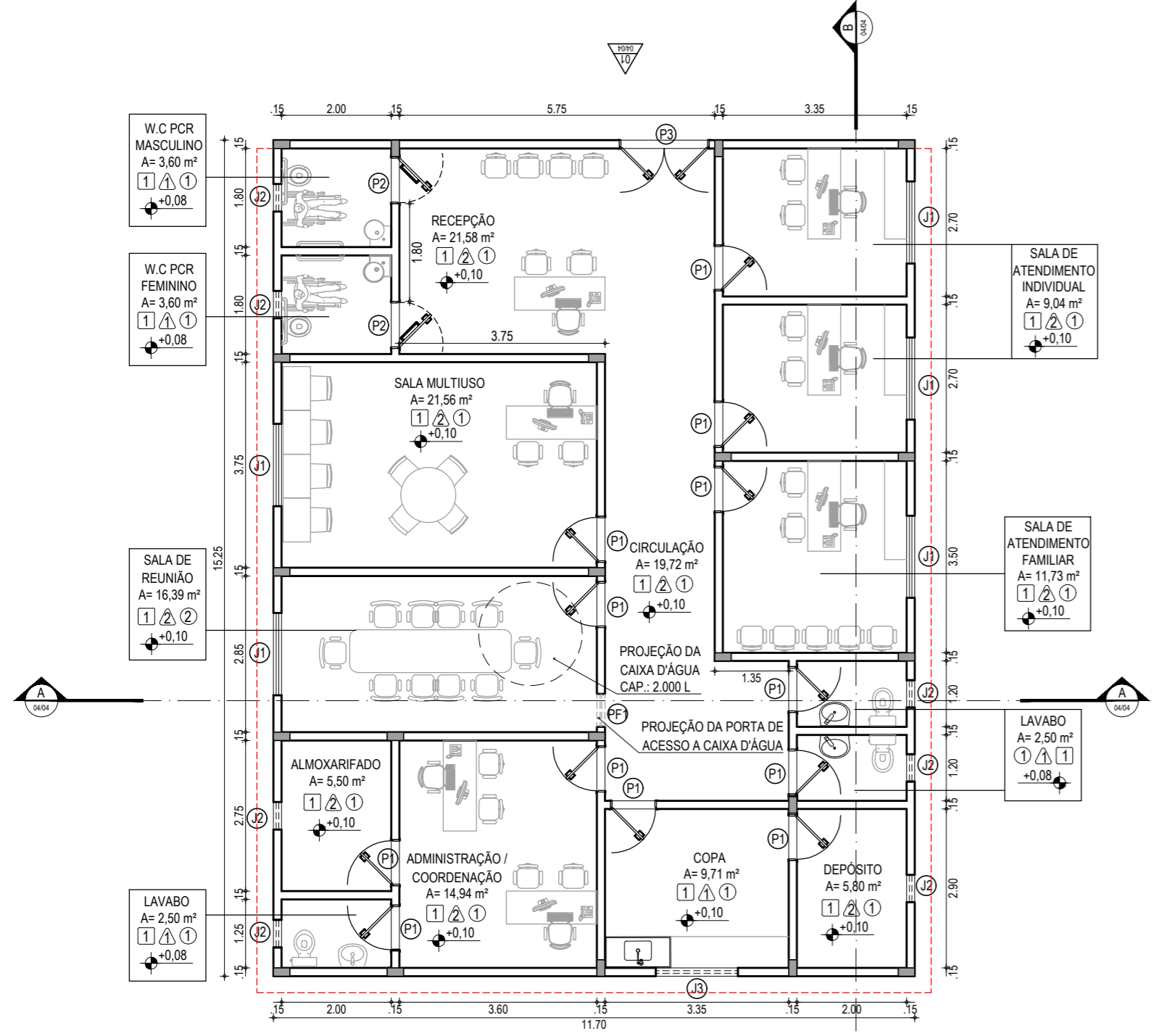
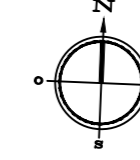
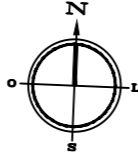
OBRA:
CONSTRUÇÃO DO CONSELHO TUTELAR

PROJETO:
CONSTRUÇÃO DE UM CONSELHO TUTELAR EM ITAITINGA

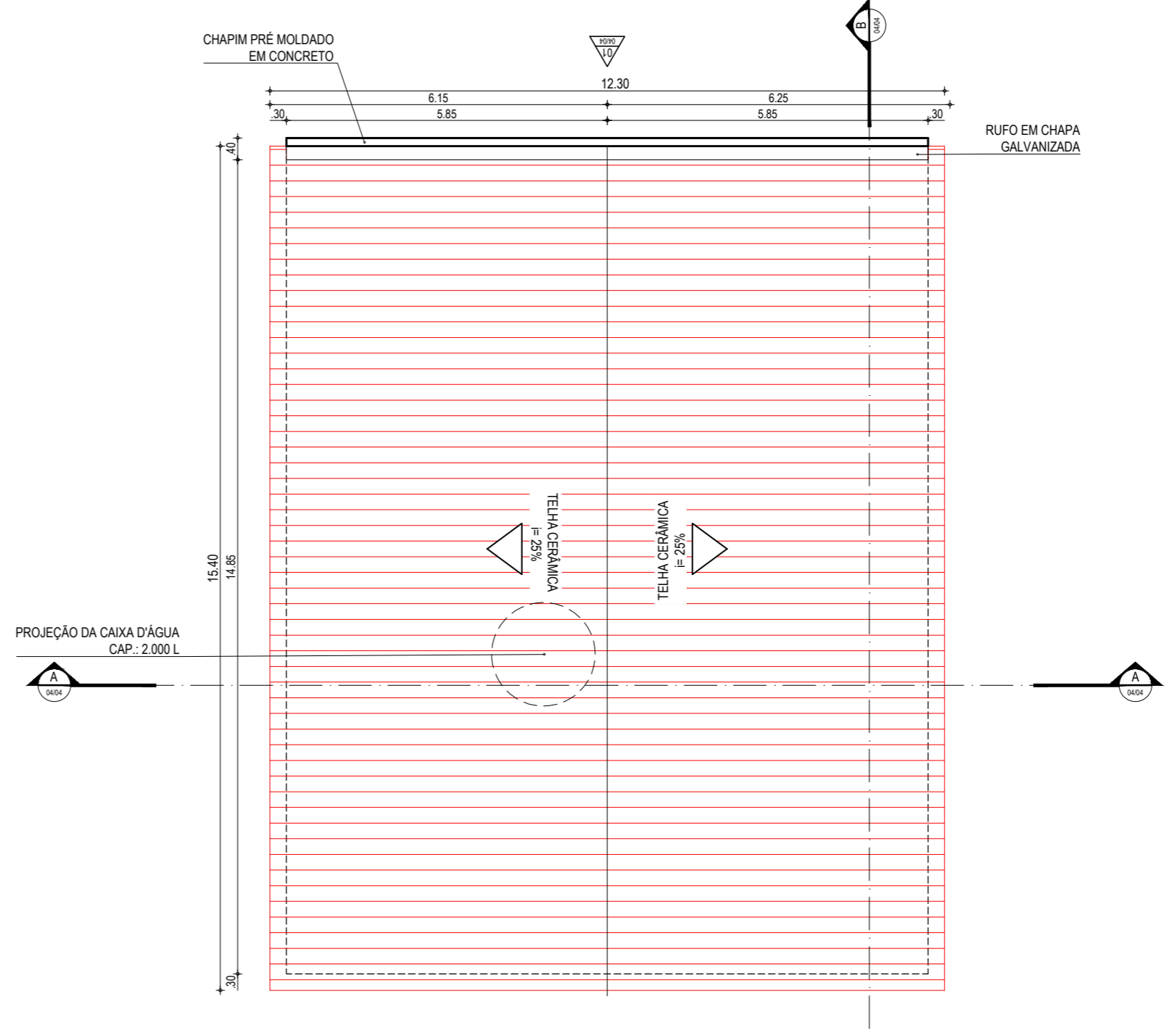
CONTEÚDO:
PROJETO ARQUITETÔNICO

IDENTIFICAÇÃO DOS DESENHOS:
01 - PLANTA BAIXA TÉCNICA
02 - PLANTA DE COBERTA

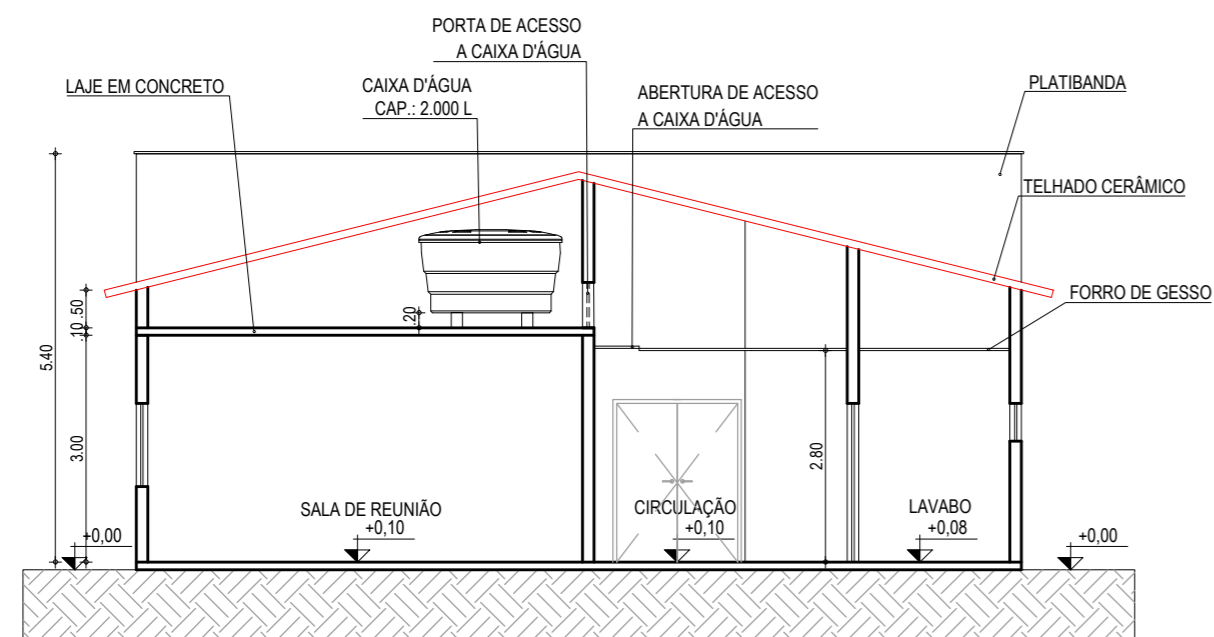
| | | |
|-----------------------------------------|------------------------|---------------------------|
| LOCAL: ANTÔNIO MIGUEL - ITAITINGA/CE | DATA: SETEMBRO/2018 | PRANCHA: 03/04 |
| DESENHO: BRENDA PARENTE | ESCALA: INDICADA | CONTROLE: ITGA - 18 20 |



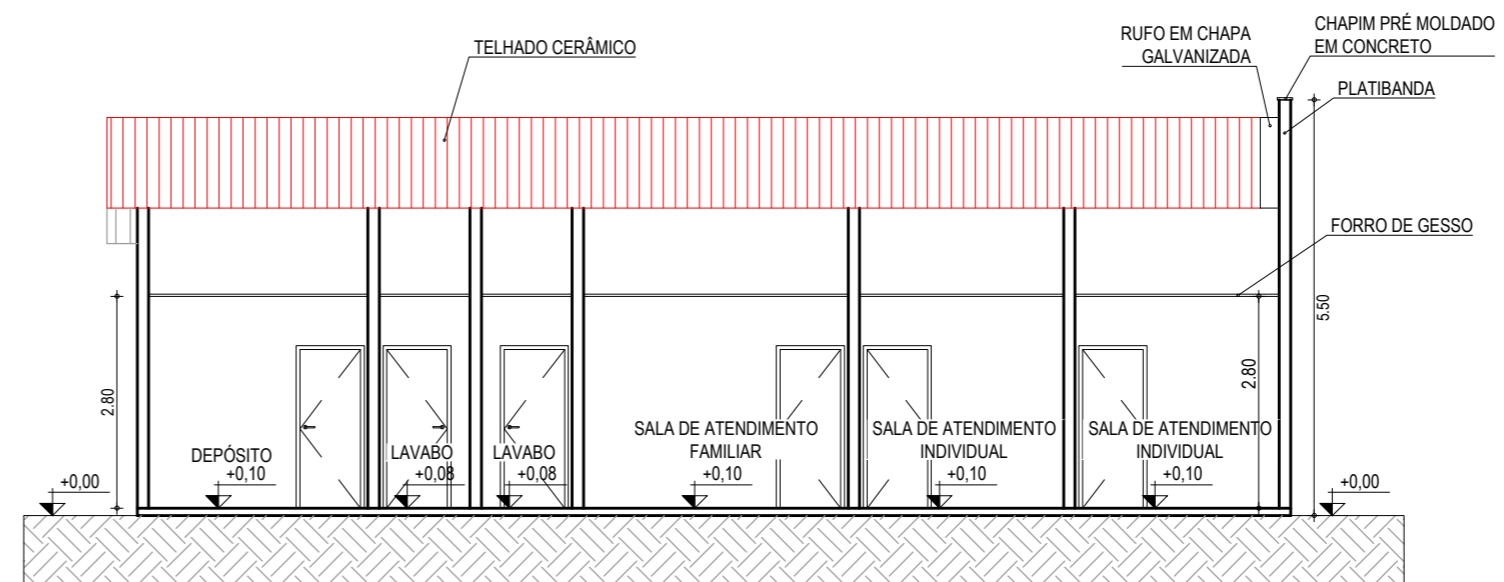
01 PLANTA BAIXA TÉCNICA
ESCALA: 1/100



02 PLANTA DE COBERTA
ESCALA: 1/100



01 CORTE AA
ESCALA: 1/100



02 CORTE BB
ESCALA: 1/100

SIMBOLOGIA



ASSINATURAS E APROVAÇÃO

| | |
|---------------------------------------------------------------------|---------------|
| PROJETISTA: | PROPRIETÁRIO: |
| GESSICA DA SILVA MATIAS ARQUITETA E URBANISTA - CAU CE: 190273-3 | |

APROVAÇÃO

GEO PAC
AV. PADRE ANTÔNIO TOMÁS, N° 2420, SALA 501
BARRIO ALDEOTA I, FORTALEZA, CE
FONE: 85 3241.3147 | EMAIL: GEO PAC@GEO PAC.COM.BR

PROPRIETÁRIO:
PREFEITURA MUNICIPAL DE ITAITINGA

OBRA:
CONSTRUÇÃO DO CONSELHO TUTELAR

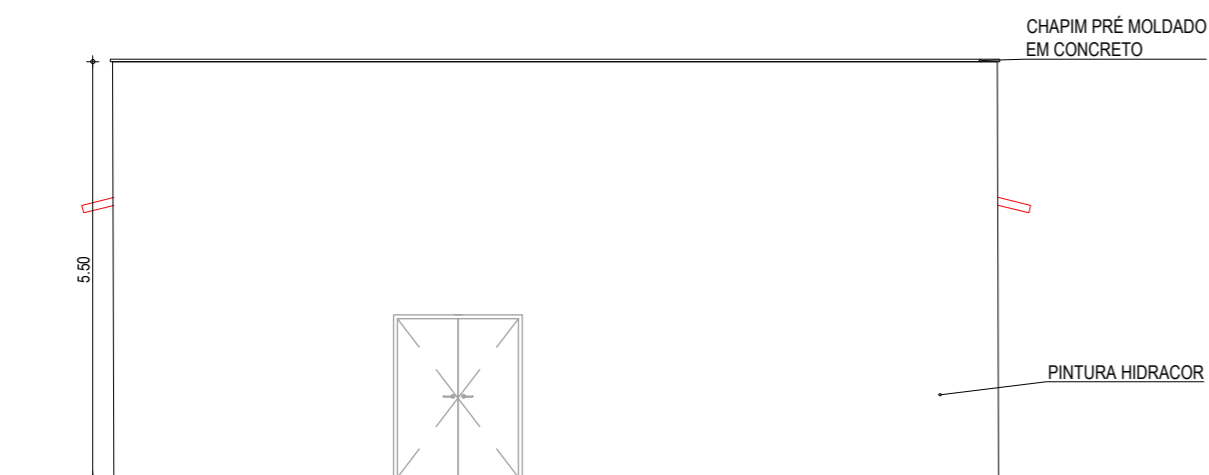
PROJETO:
CONSTRUÇÃO DE UM CONSELHO TUTELAR EM ITAITINGA

CONTEÚDO:
PROJETO ARQUITETÔNICO

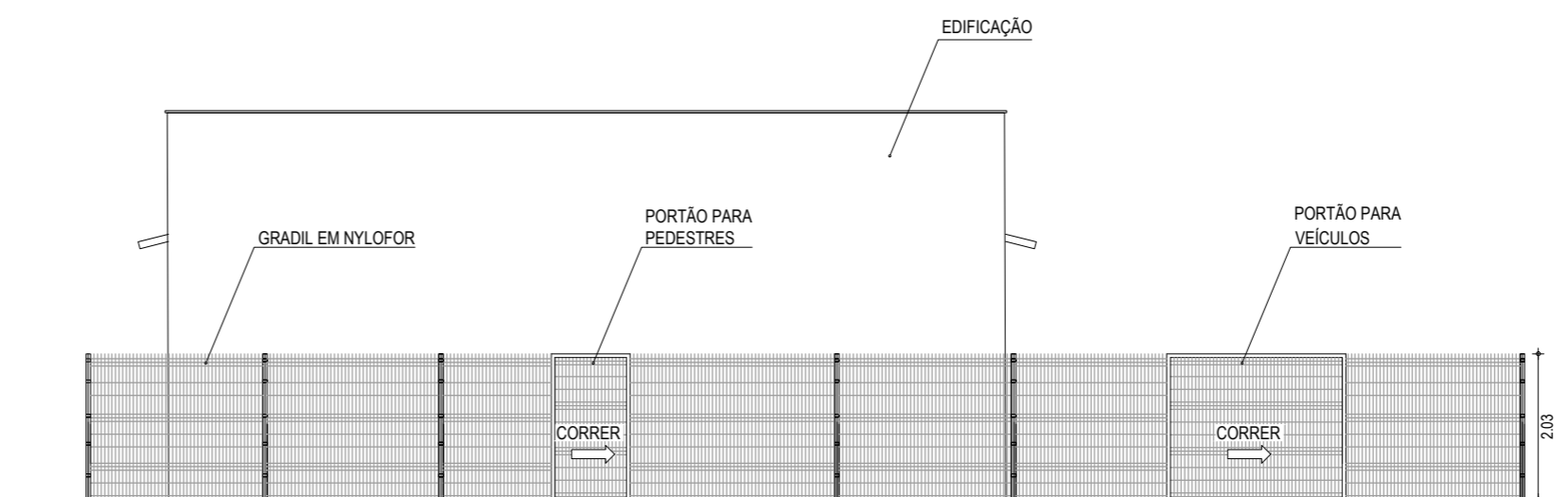
IDENTIFICAÇÃO DOS DESENHOS:

- 01 - CORTE AA
- 02 - CORTE BB
- 03 - FACHADA 01
- 04 - FACHADA COM GRADIL

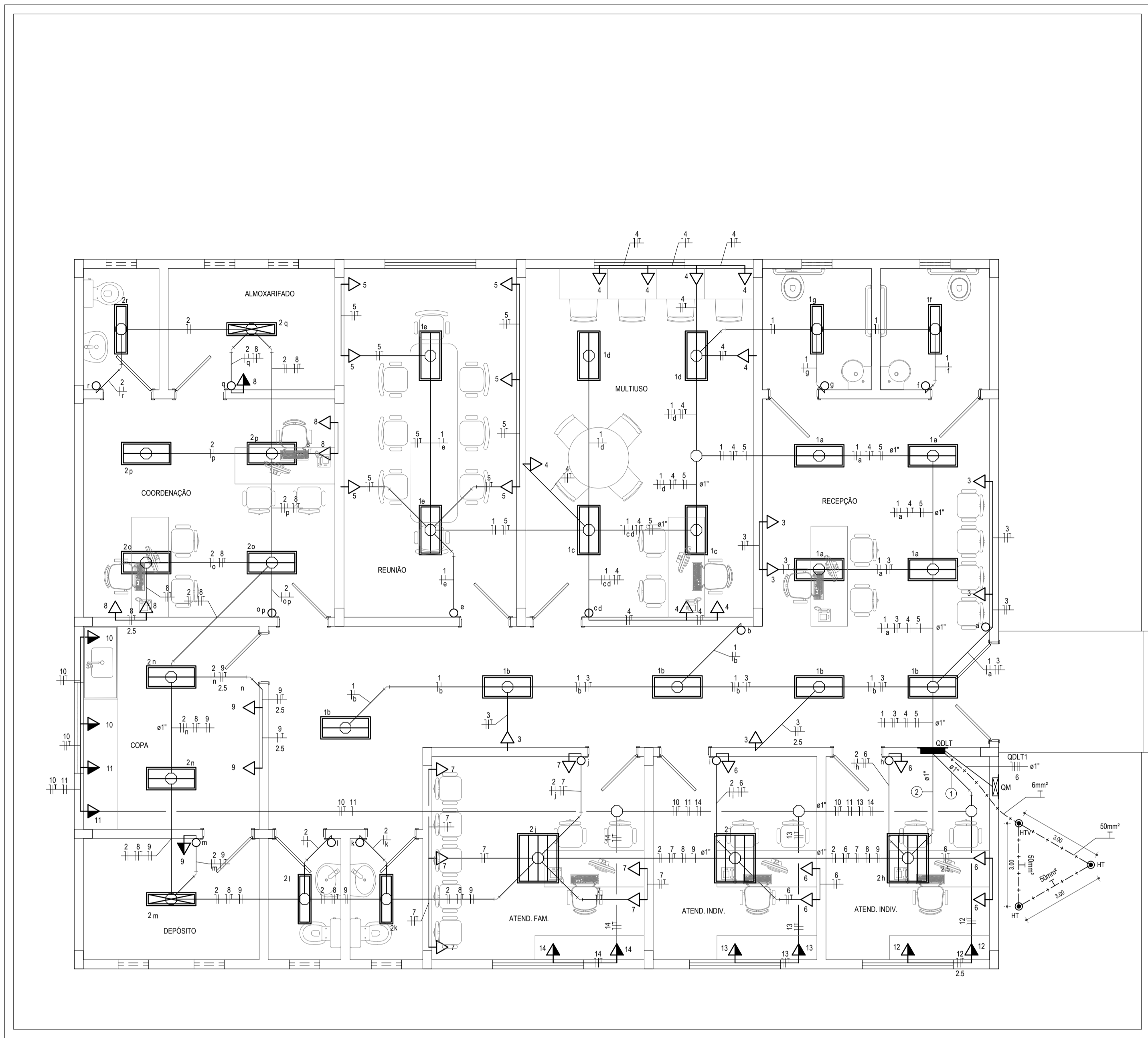
| | | |
|-----------------------------------------|------------------------|---------------------------|
| LOCAL: ANTÔNIO MIGUEL - ITAITINGA/CE | DATA: SETEMBRO/2018 | PRANCHA: 04/04 |
| DESENHO: BRENDA PARENTE | ESCALA: INDICADA | CONTROLE: ITGA - 18 20 |



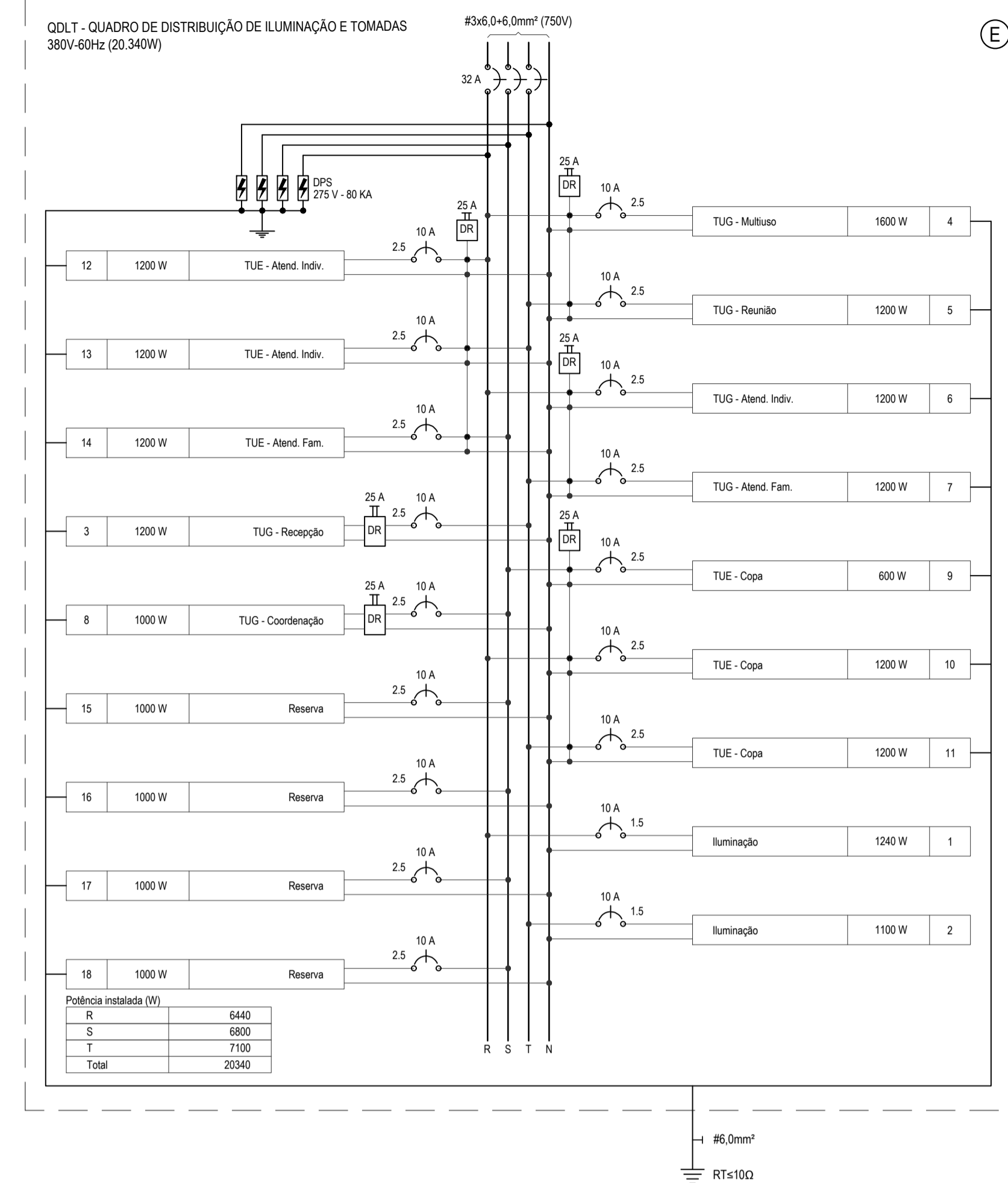
03 FACHADA 01
ESCALA: 1/100



04 FACHADA COM GRADIL
ESCALA: 1/100

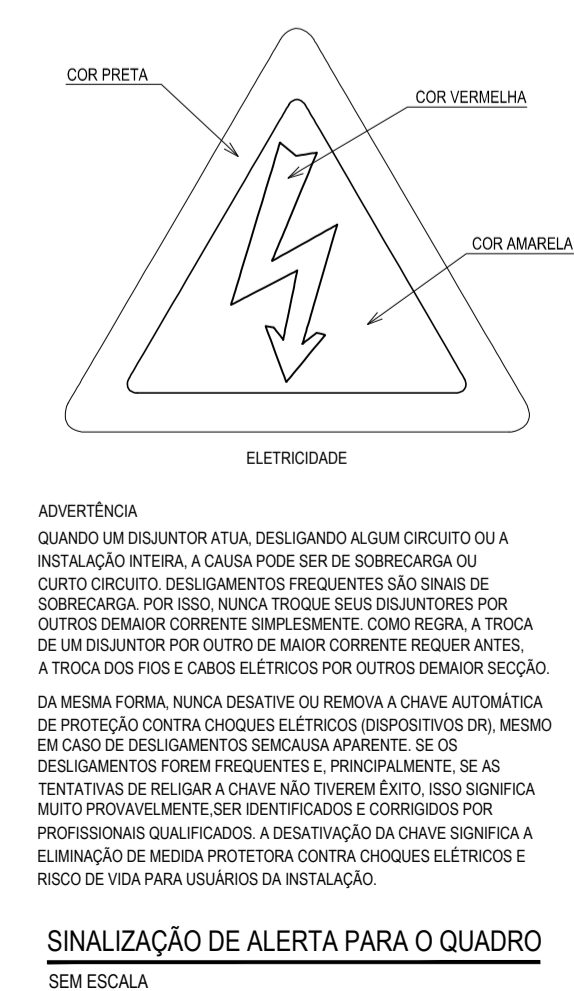
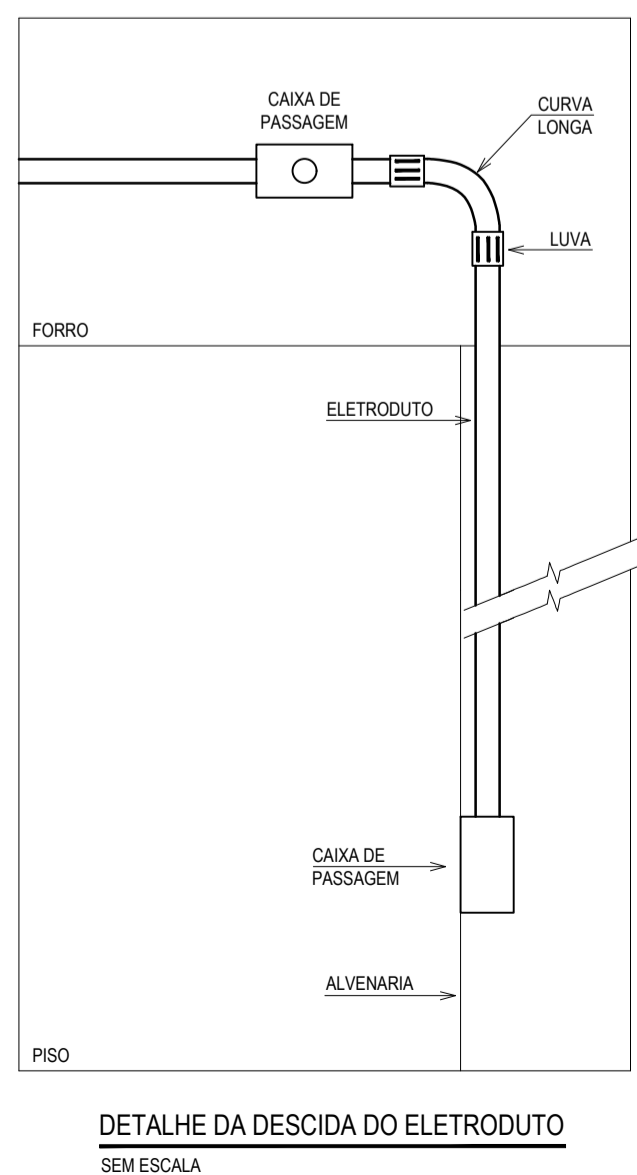
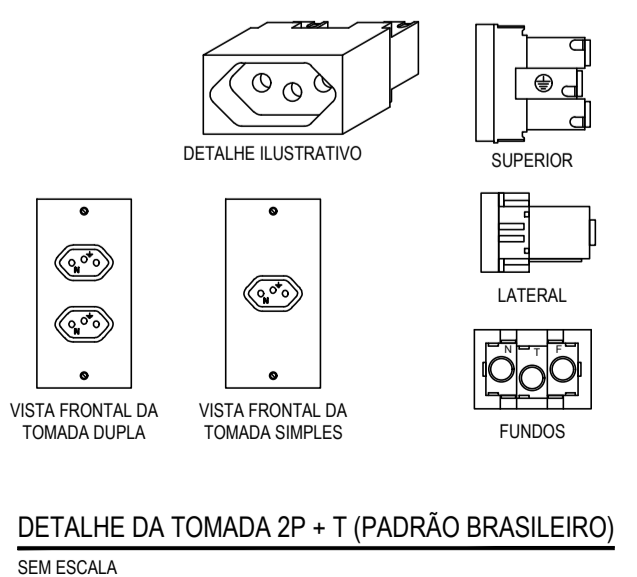
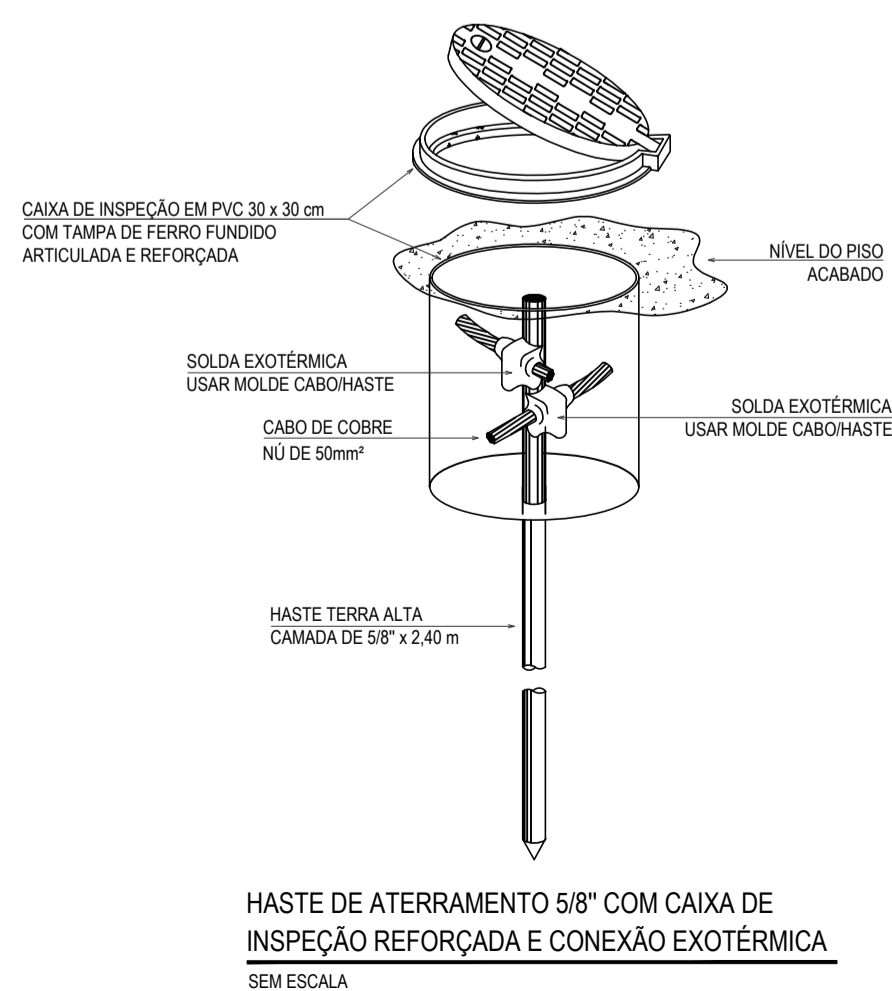


INSTALAÇÕES ELÉTRICAS
ESCALA: 1:50



| Potência instalada (W) | |
|------------------------|--------------|
| R | 6440 |
| S | 6900 |
| T | 7100 |
| Total | 20340 |

| QUADRO DE DISTRIBUIÇÃO DE ILUMINAÇÃO E TOMADAS | | | | | | | | | | | | | | | |
|------------------------------------------------|---------------------|-----------------|------------|----------------|--------------|--------------|--------------|------|------|---------|--------|-------------|--------|-------------|------|
| Circuito | Descrição | Método de inst. | Tensão (V) | Pot. total (W) | Pot. - R (W) | Pot. - S (W) | Pot. - T (W) | FP | FCA | In' (A) | Ip (A) | Seção (mm²) | Ic (A) | dV parc (%) | |
| 1 | Iluminação | B1 | 220 V | 1240 | | | | 0,78 | 0,65 | 11,1 | 7,2 | 7,5 | 17,5 | 10 | 0,75 |
| 2 | Iluminação | B1 | 220 V | 1100 | | | | 0,77 | 0,60 | 10,9 | 6,5 | 1,5 | 17,5 | 10 | 1,25 |
| 3 | TUG - Recepção | B1 | 220 V | 1200 | | | 1200 | 0,90 | 0,65 | 9,3 | 6,1 | 2,5 | 24,0 | 10 | 0,22 |
| 4 | TUG - Multuoso | B1 | 220 V | 1600 | 1600 | | | 0,90 | 0,65 | 12,4 | 8,1 | 2,5 | 24,0 | 10 | 0,80 |
| 5 | TUG - Reuniao | B1 | 220 V | 1200 | | | 1200 | 0,90 | 0,65 | 9,3 | 6,1 | 2,5 | 24,0 | 10 | 0,84 |
| 6 | TUG - Atend. Indiv. | B1 | 220 V | 1200 | 1200 | | | 0,90 | 0,60 | 10,1 | 6,1 | 2,5 | 24,0 | 10 | 0,27 |
| 7 | TUG - Atend. Fam. | B1 | 220 V | 1200 | | | 1200 | 0,90 | 0,60 | 10,1 | 6,1 | 2,5 | 24,0 | 10 | 0,52 |
| 8 | TUG - Coordenação | B1 | 220 V | 1000 | | 1000 | | 0,90 | 0,60 | 8,4 | 5,1 | 2,5 | 24,0 | 10 | 0,90 |
| 9 | TUE - Copas | B1 | 220 V | 600 | | 600 | | 0,90 | 0,60 | 5,1 | 3,0 | 2,5 | 24,0 | 10 | 0,47 |
| 10 | TUE - Copas | B1 | 220 V | 1200 | 1200 | | | 0,90 | 0,60 | 10,1 | 6,1 | 2,5 | 24,0 | 10 | 0,94 |
| 11 | TUE - Copas | B1 | 220 V | 1200 | | | 1200 | 0,90 | 0,60 | 10,1 | 6,1 | 2,5 | 24,0 | 10 | 0,84 |
| 12 | TUE - Atend. Indiv. | B1 | 220 V | 1200 | 1200 | | | 0,90 | 0,60 | 10,1 | 6,1 | 2,5 | 24,0 | 10 | 0,32 |
| 13 | TUE - Atend. Indiv. | B1 | 220 V | 1200 | | | 1200 | 0,90 | 0,60 | 10,1 | 6,1 | 2,5 | 24,0 | 10 | 0,44 |
| 14 | TUE - Atend. Fam. | B1 | 220 V | 1200 | | 1200 | | 0,90 | 0,60 | 10,1 | 6,1 | 2,5 | 24,0 | 10 | 0,57 |
| 15 | Reserva | B1 | 220 V | 1000 | | 1000 | | 1,00 | 1,00 | 4,5 | 4,5 | 2,5 | 24,0 | 10 | 0,00 |
| 16 | Reserva | B1 | 220 V | 1000 | | 1000 | | 1,00 | 1,00 | 4,5 | 4,5 | 2,5 | 24,0 | 10 | 0,00 |
| 17 | Reserva | B1 | 220 V | 1000 | | 1000 | | 1,00 | 1,00 | 4,5 | 4,5 | 2,5 | 24,0 | 10 | 0,00 |
| 18 | Reserva | B1 | 220 V | 1000 | | 1000 | | 1,00 | 1,00 | 4,5 | 4,5 | 2,5 | 24,0 | 10 | 0,00 |
| TOTAL | | | | 20340 | 6440 | 6800 | 7100 | | | | | | | | |



| LEGENDA | |
|----------|---------------------------------------------------------------------------------------------------------------------------------------------------------------------------------------------------------------------|
| [Symbol] | QUADRO PVC DE DISTRIBUIÇÃO, FABRICADO EM PVC ANTICHAMA NA COR BRANCA COM BARRAMENTOS FASE, NEUTRO E TERRA DEVIDAMENTE PROTEGIDOS DE CONTATO HUMANO, EMBUTIDO NA PAREDE, A 1,50m DO PISO AO CENTRO. |
| [Symbol] | LUMINÁRIA EMBUTIR COM UMA LÂMPADA TUBULAR FLUORESCENTE DE 20W, COM UM REATOR ELETRÔNICO 1x40W. |
| [Symbol] | LUMINÁRIA EMBUTIR COM UMA LÂMPADA TUBULAR FLUORESCENTE DE 40W, COM UM REATOR ELETRÔNICO 1x40W. |
| [Symbol] | LUMINÁRIA EMBUTIR COM DUAS LÂMPADAS TUBULARES FLUORESCENTE DE 40W, COM UM REATOR ELETRÔNICO 2x40W. |
| [Symbol] | LUMINÁRIA EMBUTIR COM QUATRO LÂMPADAS TUBULARES FLUORESCENTE DE 40W, COM DOIS REATORES ELETRÔNICOS 2x40W. |
| [Symbol] | INTERRUPTOR SIMPLES COM UMA SEÇÃO, EM CAIXA 4x2", EMBUTIDO NA ALVENARIA A 1,10m DO PISO AO CENTRO. |
| [Symbol] | INTERRUPTOR SIMPLES COM DUAS SEÇÕES, EM CAIXA 4x2", EMBUTIDO NA ALVENARIA A 1,10m DO PISO AO CENTRO. |
| [Symbol] | TOMADA DUPLA DE CORRENTE 2P+T - FASE, NEUTRO E TERRA, 25A E 250V c.a., PADRÃO BRASILEIRO, COR BRANCA, ATENDIMENTO PELA REDE MONOFÁSICA DE 220V, EM CAIXA 4x2", EMBUTIDO NA ALVENARIA A 0,30m DO PISO AO CENTRO. |
| [Symbol] | TOMADA DUPLA DE CORRENTE 2P+T - FASE, NEUTRO E TERRA, 25A E 250V c.a., PADRÃO BRASILEIRO, COR BRANCA, ATENDIMENTO PELA REDE MONOFÁSICA DE 220V, EM CONDULETE, SOBREPOSTO NA ALVENARIA A 1,10m DO PISO AO CENTRO. |
| [Symbol] | CAIXA OCTOGONAL, 4"x4" COM FUNDO FIXO, EM PVC ANTICHAMA, PARA ELETRODUTO EM PVC ANTICHAMA FLEXÍVEL. |
| [Symbol] | ELETRODUTO EM PVC ANTICHAMA RÍGIDO ROSCÁVEL EMBUTIDO ENTRE O FORRO E A LAJE COM FIXADORES A CADA 1,50m. |
| [Symbol] | CONDUTOR EXTRA-FLEXÍVEL (FASE, NEUTRO, RETORNO E TERRA, RESPECTIVAMENTE) COM COMPOSTO TERMOPLÁSTICO EM DUPLA CAMADA DE POLIÉFENICO NÃO HALOGENADO, COM CLASSE DE TENSÃO DE 750V E ISOLAÇÃO PVC. |
| [Symbol] | INDICAÇÃO DO NÚMERO DO CIRCUITO (XX), INDICAÇÃO DO RETORNO (a.b.c...) E SEÇÃO DO CONDUTOR (Y.Y). OBSERVAR AS CORES DOS CONDUTORES FIXADOS EM NORMA: FASE (PRETO), NEUTRO (AZUL), TERRA (VERDE) E RETORNO (AMARELO). |
| [Symbol] | CONDUTOR TERRA - SEÇÃO INDICADA. |
| [Symbol] | CABO DE COBRE NÚ DE 50mm² A 50m DO TERRENO NATURAL. |
| [Symbol] | HASTE DE TERRA TIPO COPPERWELD 5/8"x2,4m, COM VISTA (HT) OU SEM VISTA (HT). |
| [Symbol] | DISJUNTOR MONOFÁSICO |
| [Symbol] | DISJUNTOR TRIFÁSICO |
| [Symbol] | IDR - INTERRUPTOR DIFERENCIAL RESIDUAL TIPO AC |
| [Symbol] | BARRAMENTO |
| [Symbol] | PROTECTOR DE SURTO |
| [Symbol] | QUADRO DE EMBUTIR |

| LEGENDA DE FIAÇÃO | |
|-------------------|----------------|
| [Symbol] | 10 11 12 13 14 |
| [Symbol] | 2 6 7 8 9 |

OBSERVAÇÕES

- ELETRODUTO NÃO COTADO SERÁ Ø3/4".
- FIAÇÃO NÃO COTADA SERÁ:
 - SEÇÃO DE 1,5mm² PARA ILUMINAÇÃO.
 - SEÇÃO DE 2,5mm² PARA TOMADAS.
- A NOMENCLATURA UTILIZADA PARA INDICAÇÃO DOS CABOS ALIMENTADORES SERÁ A SEGUINTE: SISTEMA MONOFÁSICO - 1xf-N-T (FASE - NEUTRO + TERRA) SISTEMA TRIFÁSICO - 3xf-N-T (3 FASES - NEUTRO + TERRA)
- TODOS OS CIRCUITOS SERÃO ATERRADOS.
- OBSERVAR AS CORES DOS CONDUTORES FIXADOS EM NORMA: FASE A - BRANCO FASE B - PRETO FASE C - VERMELHO NEUTRO N - AZUL CLARO TERRA PE (PROTEÇÃO) - VERDE OU VERDE-AMARELO RETORNO (INTERRUPTORES) - AMARELO
- NA PARTE INTERNA DA PORTA DO QUADRO DEVERÁ SER FIXADO SEU DIAGRAMA UNIFILAR E QUADRO DE CARGAS PLASTIFICADO IDENTIFICANDO OS CIRCUITOS E LOCAS ALIMENTADOS PELO QUADRO.
- TODAS AS PARTES METÁLICAS DEVERÃO SER ATERRADAS.
- OS FIOS ALIMENTADORES PARA OS PONTOS DE ILUMINAÇÃO, TOMADAS E QUADROS DE DISTRIBUIÇÃO SERÃO:
 - CONDUTOR METAL: FIOS DE COBRE NÚ, TEMPERA MOLE.
 - ENCORCAMENTO: EXTRA-FLEXÍVEL (CLASSE B).
 - ISOLAÇÃO: COMPOSTO TERMOPLÁSTICO EM DUPLA CAMADA DE POLIÉFENICO NÃO HALOGENADO.
 - CLASSE DE TENSÃO: 750V.

OBSERVAÇÕES SOBRE ATERRAMENTO

- CASO SEJA NECESSÁRIO AMPLIAR A MALHA DE TERRA, AS NOVAS HASTES SERÃO COLOCADAS SEGUNDO DISPOSIÇÃO ANALÓGICA MOSTRADA NO PROJETO. ELAS SEMPRE SERÃO COLOCADAS EM CAIXAS DE CONCRETO.
- O CONDUTOR DE ATERRAMENTO QUE LIGA O TERMINAL A MALHA DE TERRA DEVE TER SEÇÃO DE 50mm².
- TODAS AS CONEXÕES DEVERÃO SER FEITAS COM SOLDA EXOTÉRMICA.
- A MEDIDA DO NÍVEL DE ATERRAMENTO NÃO PODERÁ ULTRAPASSAR A 10 OHMS EM QUALQUER ÉPOCA DO ANO.
- DEVERÁ SER FEITA VISTORIA ANUAL NO SISTEMA DE PÁRA-RAIOS.

ASSINATURAS E APROVAÇÃO

| | |
|-------------------------------------------------------------------|--------------|
| PROJETISTA | PROPRIETÁRIO |
| GESSICA DA SILVA MATIAS ARQUITETA E URBANISTA - CAU/CE: 192753 | |

APROVAÇÃO

PROFESSOR: PREFEITURA MUNICIPAL DE ITAITINGA

PROFESSOR: CONSTRUÇÃO DO CONSELHO TUTELAR

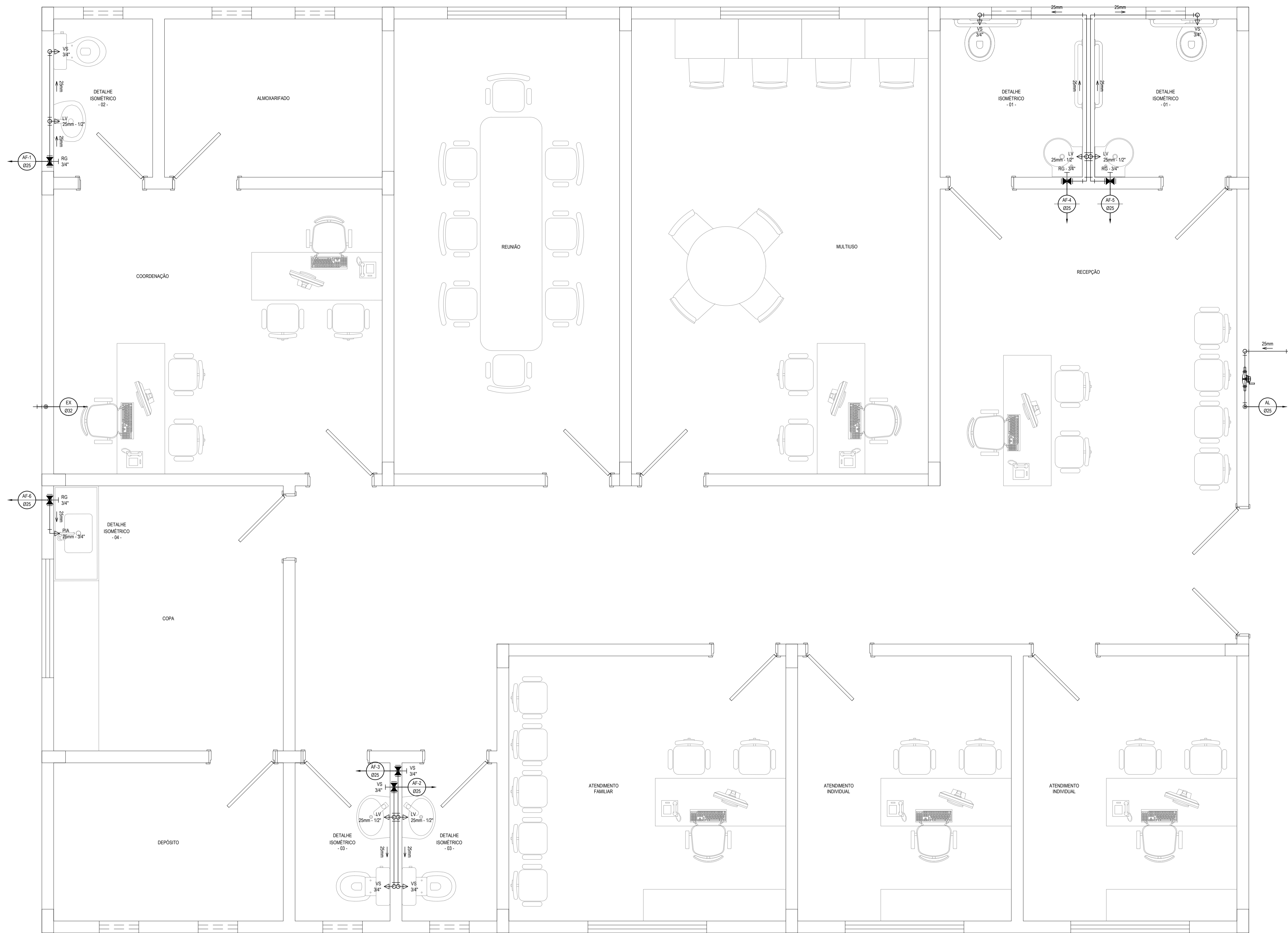
PROFESSOR: CONSTRUÇÃO DO CONSELHO TUTELAR EM ITAITINGA/CE

CONTÉUDO: INSTALAÇÕES ELÉTRICAS

IDENTIFICAÇÃO DOS DESENHOS: ILUMINAÇÃO E TOMADAS QUADRO DE CARGAS DIAGRAMA UNIFILAR DETALHES CONSTRUTIVOS

ELABORADO: ANTONIO MIGUEL - ITAITINGA/CE DATA: SETEMBRO/2016 PRONCHIA: 01/01

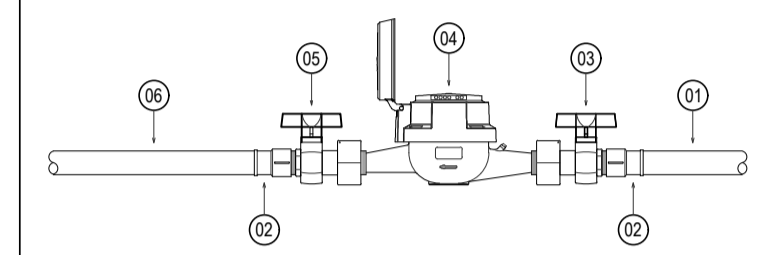
REVISADO: DANIEL MOREIRA ESCALA: INDICADA CONTRIBUIÇÃO: ITGA - 18/20



TÉRREO - INSTALAÇÕES HIDRÁULICAS
ESCALA: 1/25

RELAÇÃO DE MATERIAIS DO HIDRÔMETRO

| Nº | DESCRIÇÃO | MAT. | UN. | DN. |
|----|-----------------------------------------------------------------------------------------------------------------------------------------------------------------------------------------------------------------------------------------------------------------------------------------------------------------------------------------------|-------|-----|---------|
| 01 | TOCO DE TUBO (L= 0,10m) | PVC | 01 | 25 |
| 02 | LUVA SOLDÁVEL E COM ROSCA | PVC | 02 | 25x3/4" |
| 03 | REGISTRO DE ESFERA COM PORCA E PARAFUSO PARA CORTE 1. CORPO COM FURO PARA PASSAGEM DE FIO PARA LACRE. 2. ACONDIONAMENTO POR CABEÇA BORBOLETA COM PARAFUSO TRIFENDADO PARA SISTEMA DE CORTE IN LOCO. 3. ROSCA DA PORCA SEXTAVADA, LIVRE, COM INSERTO METÁLICO, GUARNIÇÃO DE BORRACHA NITRICA. 4. NA OUTRA EXTREMIDADE PONTA ROSCA. | PVC | 01 | 3/4" |
| 04 | HIDRÔMETRO COM TAMPA PROTETORA, REL. 45° COM CLASSE METROLÓGICA TIPO B, COM PRESSÃO MÁXIMA TRABALHO DE 10 BAR E TEMPERATURA MÁXIMA 40°C | LATAO | 01 | 3/4" |
| 05 | REGISTRO COM PORCA GIRATÓRIA 1. CORPO COM FURO PARA PASSAGEM DE FIO PARA LACRE. 2. ROSCA DA PORCA SEXTAVADA, LIVRE, COM INSERTO METÁLICO, GUARNIÇÃO DE BORRACHA NITRICA. 3. NA OUTRA EXTREMIDADE PONTA ROSCA. | PVC | 01 | 3/4" |
| 06 | TOCO DE TUBO (L= 0,20m) | PVC | 01 | 25 |



LEGENDA DAS INDICAÇÕES

| | |
|--------|---------------------------------------------------------------|
| -> LV | LAVATÓRIO COM JOELHO DE 90° - 25 mm - 1/2" |
| -> PIA | PIA DE COZINHA COM JOELHO DE 90° - 25 mm - 3/4" |
| -> VS | VASO SANITÁRIO COM CAIXA ACOPLADA - 3/4" |
| RG | REGISTRO DE GAVETA COM CANOPLA CROMADA EM PVC SOLDÁVEL - 3/4" |

LEGENDA

| | |
|--|----------------------------------------------------------------------|
| | CAIXA PARA HIDRÔMETRO INDIVIDUAL (1,5 m ³ h - 3/4") |
| | INDICAÇÃO DA BITOLA DO TUBO INDICAÇÃO DO SENTIDO DE FLUXO DO TUBO |
| | TUBO PVC PELO TETO OU PAREDE |
| | REGISTRO DE GAVETA COM CANOPLA CROMADA SOLDÁVEL |
| | JOELHO DE 90° |
| | TÊ |
| | COLUNA DE ALIMENTAÇÃO DE ÁGUA FRIA |
| | COLUNA DO EXTRAVASOR DE ÁGUA FRIA |
| | COLUNA DE ÁGUA FRIA |
| | INDICAÇÃO DE COLUNA QUE SOBE |

OBSERVAÇÕES DAS INSTALAÇÕES HIDRÁULICAS

- AS TUBULAÇÕES DE ÁGUA FRIA DEVERÃO SER INSTALADAS NO PISO, SENDO FIXADAS NO NÍVEL, MAIS BAIXO QUE AS INSTALAÇÕES ELÉTRICAS.
- NAS TUBULAÇÕES DE ÁGUA FRIA FIXADAS NO TETO QUE SAEM DA CAIXA D'ÁGUA VAI AOS PONTOS HIDRÁULICOS, SÃO UTILIZADAS CURVAS DE 90° E 45°. NA TUBULAÇÕES EMBUTIDAS NAS PAREDES E FIXADAS NO TETO SÃO UTILIZADOS JOELHOS DE 90° E 45°, CONFORME DEMONSTRADO EM PLANTA BAIXA E DETALHE ISOMÉTRICO.
- RAMAIS E COLUNA EM PVC SOLDÁVEL.
- COLUNA DE ÁGUA FRIA (AF).

ASSINATURAS E APROVAÇÃO

| | |
|--------------------------------------------------------------------|---------------|
| PROJETISTA: | PROPRIETÁRIO: |
| GESSICA DA SILVA MATIAS ARQUITETA E URBANISTA - CAU/CE: 1902753 | |

GEO PAC AVENIDA PADRE ANTONIO TOMAS, N° 2403, SALA 501
BARRIO ALZODITA / FORTALEZA
FONE: 85 3243 3171 EMAIL: GEO.PAC@GEO.PAC.COM.BR

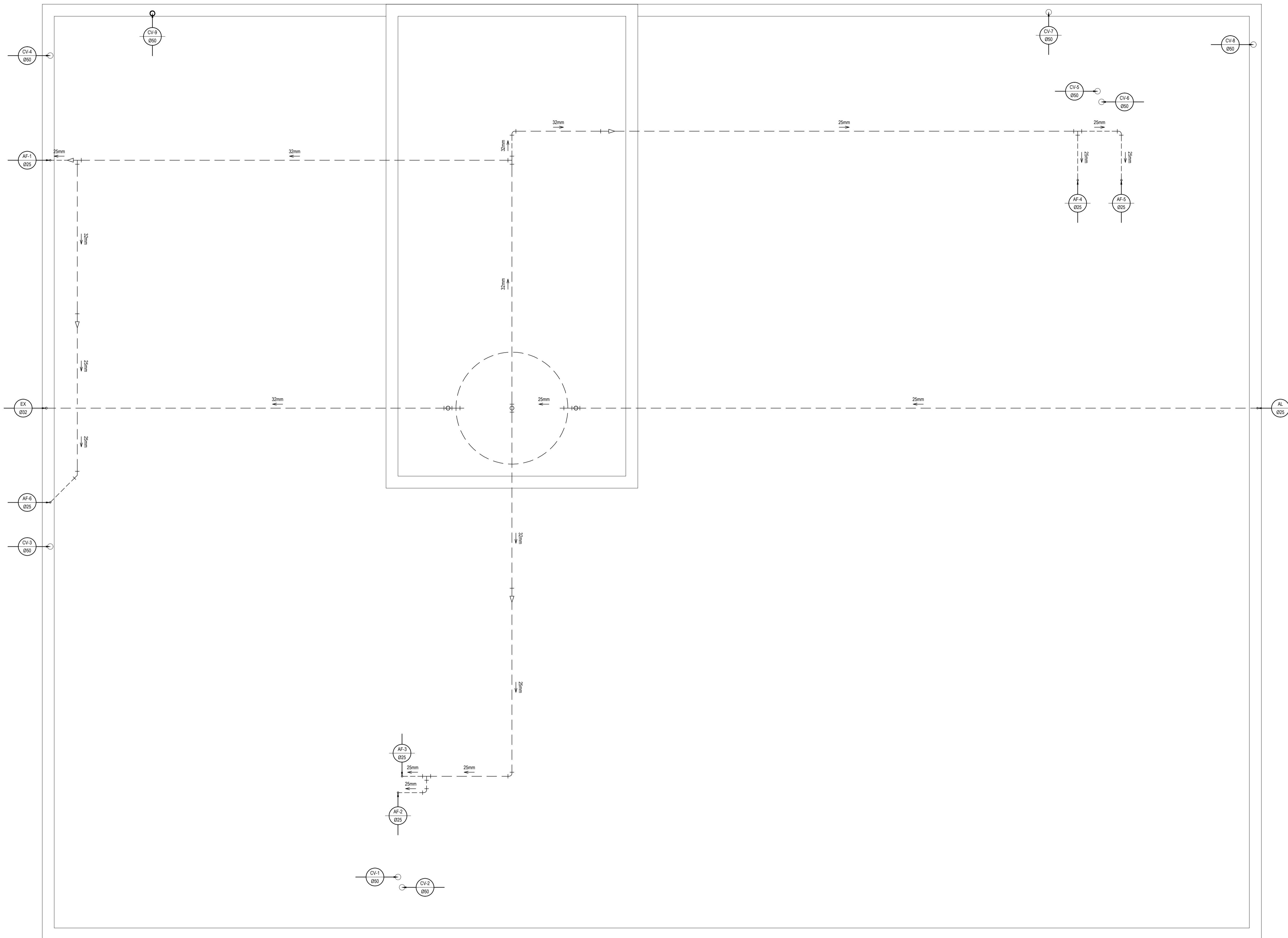
PROPRIETÁRIO:
PREFEITURA MUNICIPAL DE ITAITINGA

SERVIÇO:
CONSTRUÇÃO DO CONSELHO TUTELAR

PROJETO:
CONSTRUÇÃO DO CONSELHO TUTELAR EM ITAITINGA/CE

CONTEÚDO:
INSTALAÇÕES HIDROSSANITÁRIAS

IDENTIFICAÇÃO DOS DESENHOS:
INSTALAÇÕES HIDRÁULICAS



COBERTA - INSTALAÇÕES HIDRÁULICAS E VENTILAÇÃO
ESCALA: 1/25

| LEGENDA | |
|---------|---------------------------------------|
| | INDICAÇÃO DA BITOLA DO TUBO |
| | INDICAÇÃO DO SENTIDO DE FLUXO DO TUBO |
| | TUBO PVC PELO TETO OU PAREDE |
| | TUBO PVC PELO PISO |
| | CURVA DE 45° |
| | CURVA DE 90° |
| | JOELHO DE 90° |
| | TE |
| | TE DE REDUÇÃO SOLDÁVEL |
| | BUCHA DE REDUÇÃO |
| | COLUNA DE ALIMENTAÇÃO DE ÁGUA FRIA |
| | COLUNA DE EXTRAVASOR DA CAIXA D'ÁGUA |
| | COLUNA DE ÁGUA FRIA |
| | COLUNA DE VENTILAÇÃO |
| | INDICAÇÃO DE COLUNA QUE DESCE |

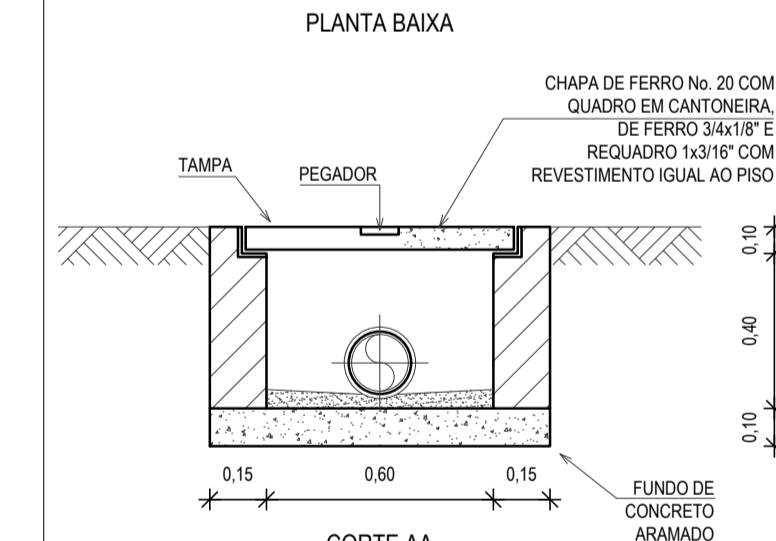
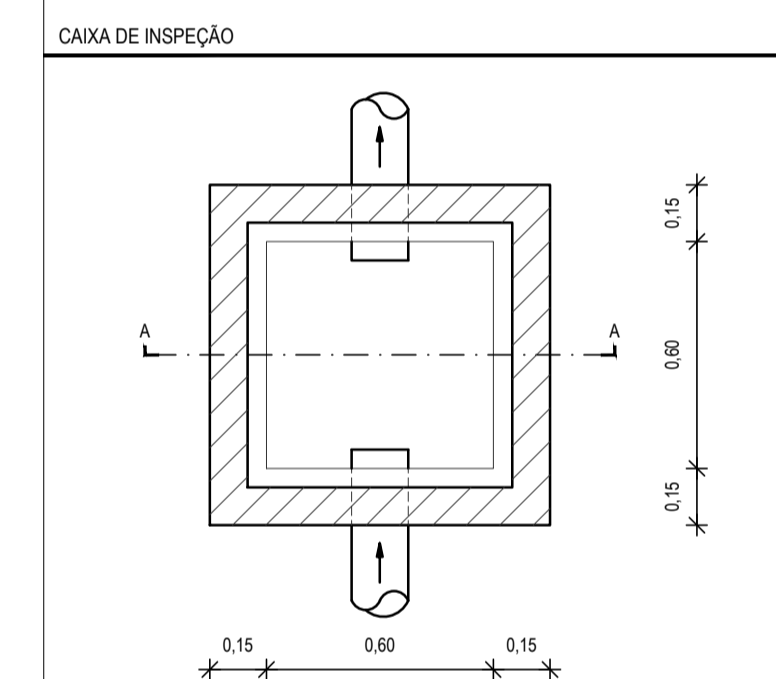
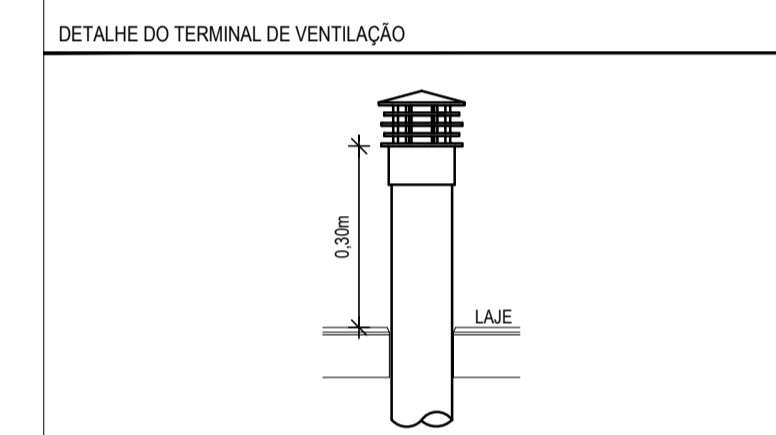
OBSERVAÇÕES DAS INSTALAÇÕES HIDRÁULICAS

01 AS TUBULAÇÕES DE ÁGUA FRIA DEVERÃO SER INSTALADAS NO PISO, SENDO FIXADAS NO NÍVEL MAIS BAIXO QUE AS INSTALAÇÕES ELÉTRICAS.

02 NAS TUBULAÇÕES DE ÁGUA FRIA FIXADAS NO TETO QUE SAEM DA CAIXA D'ÁGUA VAI AOS PONTOS HIDRÁULICOS, SÃO UTILIZADAS CURVAS DE 90° E 45°, JÁ NAS TUBULAÇÕES EMBUTIDAS NAS PAREDES E FIXADAS NO TETO SÃO UTILIZADOS JOELHOS DE 90° E 45°, CONFORME DEMOSTRADO EM PLANTA BAIXA E DETALHE ISOMÉTRICO.

03 RAMAIS E COLUNA EM PVC SOLDÁVEL

04 COLUNA DE ÁGUA FRIA (AF)



OBSERVAÇÃO: A ALTURA DA CAIXA SOFRERÁ VARIÁÇÕES AO LONGO DA REDE DE ESGOTO EM FUNÇÃO DA INCLINAÇÃO.

DETALHE DA CAIXA DE INSPEÇÃO
SEM ESCALA

ASSINATURAS E APROVAÇÃO

| | |
|--------------------------------------------------------------------|--------------|
| PROJETISTA | PROPRIETÁRIO |
| GESSICA DA SILVA MATIAS ARQUITETA E URBANISTA - CAUC/CE 1902753 | |

GEO PAC AVENIDA PADRE ANTÔNIO TOMAS, N° 2403, SALA 501
BARRIO ALZODITA I FORTALEZA
FONE: 85 204 33 47 | EMAIL: GEO.PAC@GEO.PAC.COM.BR

PROPRIETÁRIO: PREFEITURA MUNICIPAL DE ITAITINGA

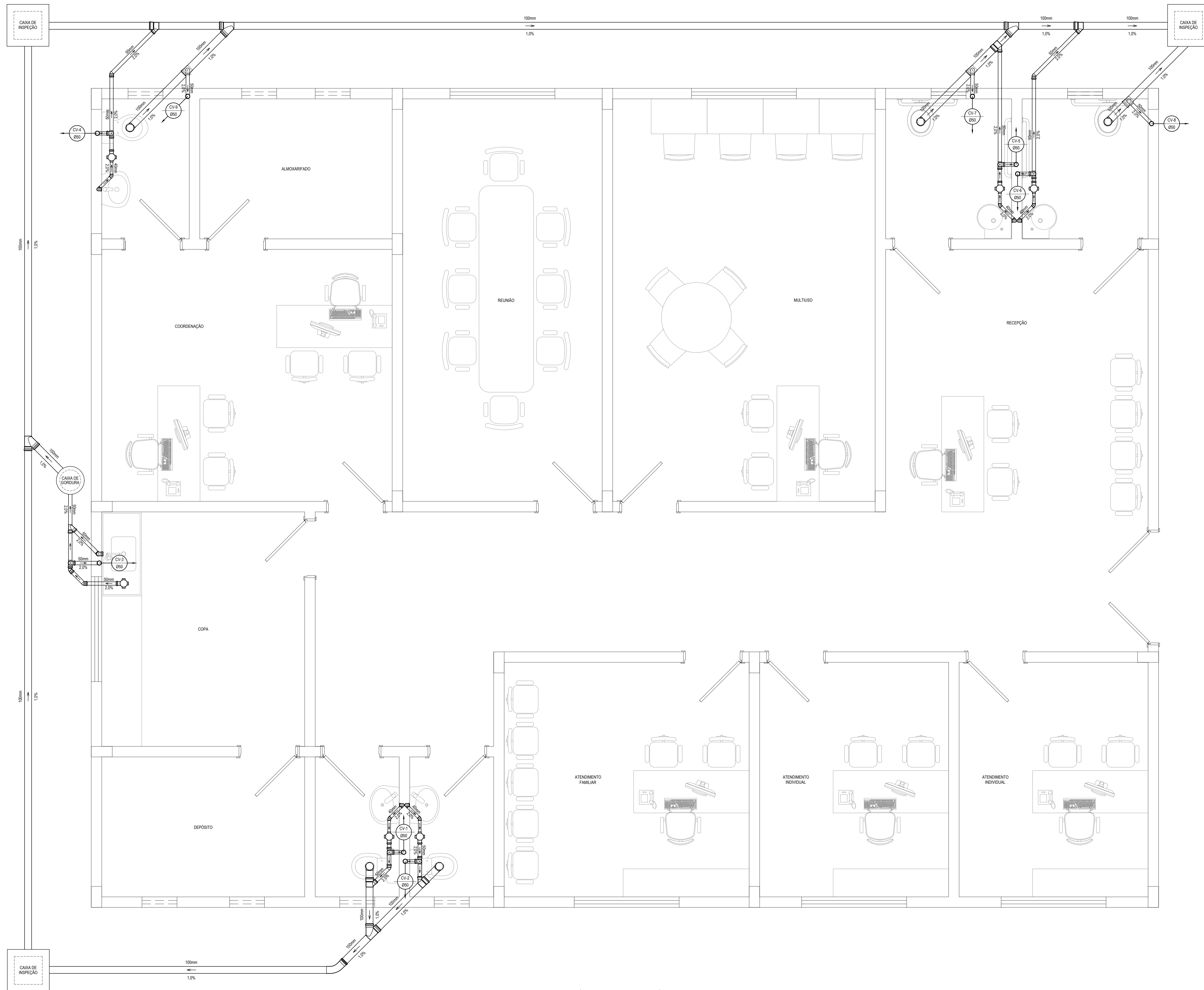
SÉRIE: CONSTRUÇÃO DO CONSELHO TUTELAR

PROJETO: CONSTRUÇÃO DO CONSELHO TUTELAR EM ITAITINGA/CE

CONTEÚDO: INSTALAÇÕES HIDROSSANITÁRIAS

IDENTIFICAÇÃO DOS DESENHOS: CAIXA D'ÁGUA, DETALHES CONSTRUTIVOS

| | | |
|------------------------------------------|---------------------|------------------------|
| ELABORADO: ANTONIO MIGUEL - ITAITINGA/CE | DATA: SETEMBRO/2018 | PRONCHA: 02/04 |
| DESENHADO: DANIEL MOREIRA | ESCALA: INDICADA | CONTROLE: ITGA - 18 20 |



LEGENDA

| | |
|--------------|----------------------------------------------------------------------------------------------------------------------------------------------------------|
| 00mm 0,0% | INDICAÇÃO DA BITOLA DO TUBO INDICAÇÃO DO SENTIDO DO FLUXO DO TUBO INDICAÇÃO DA INCLINAÇÃO DO TUBO |
| — | TUBO PVC |
| ⊠ | PONTOS SANITÁRIOS |
| ○ | VASO SANITÁRIO COM JOELHO DE 90° |
| ◁ | JOELHO 45° |
| ⤵ | CURVA DE 45° LONGA |
| ⊕ | JUNÇÃO SIMPLES |
| ⊕ | RAMAS DE VENTILAÇÃO |
| ⊕ | RAMAS DE VENTILAÇÃO EM CRUZ |
| ⊕ | CAIXA SIFONADA 100x100x50 |
| ⊕ | JOELHO DE 90° - COLUNA |
| ⊕ | CAIXA DE GORDURA CILÍNDRICA, DIÂMETRO INTERNO DE 40cm, PARTE SUBMESSA DO SEPTO DE 20cm, CAPACIDADE DE 18 LITROS, EM ALVENARIA E TAMPA DE CONCRETO. |
| ⊕ | CAIXA DE INSPEÇÃO, 60x60cm, COM PROFUNDIDADE MÍNIMA DE 100cm, EM ALVENARIA E TAMPA DE CONCRETO. |
| ⊕ | COLUNA DE VENTILAÇÃO |
| ⊕ | INDICAÇÃO DE COLUNA QUE SOBE |

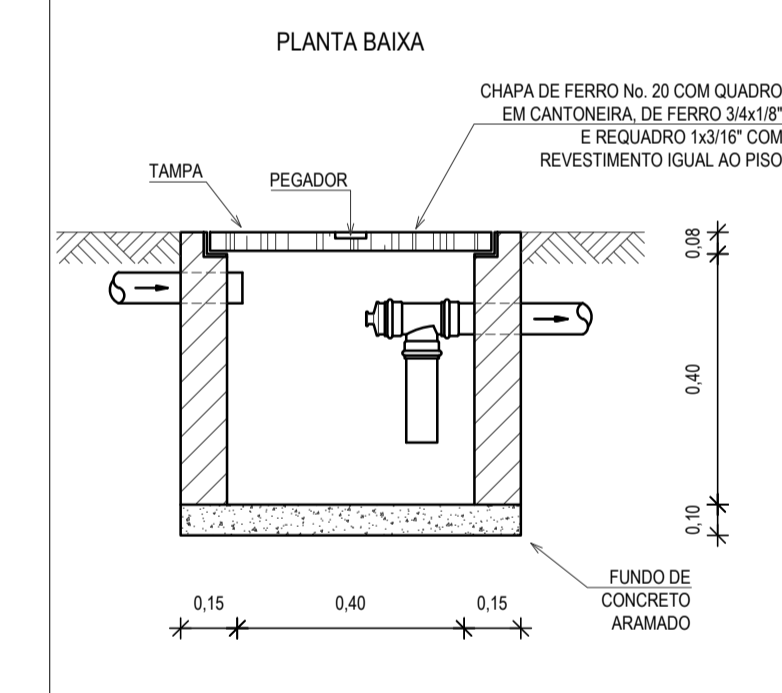
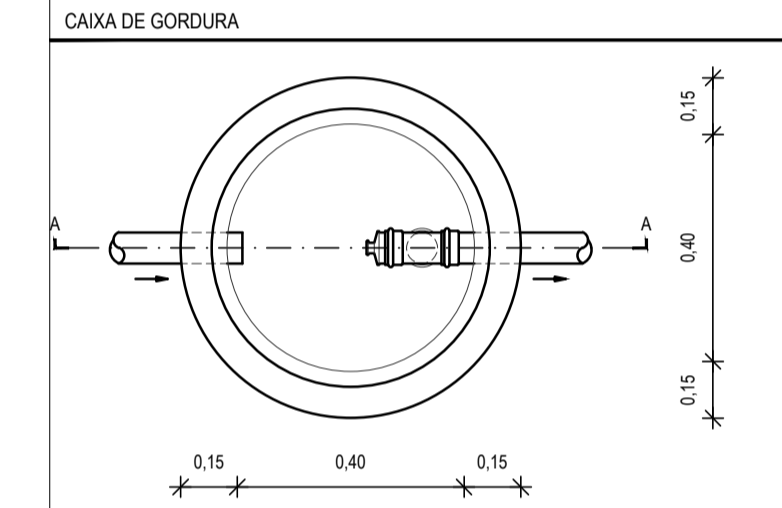
OBSERVAÇÕES DAS INSTALAÇÕES SANITÁRIAS

01. RAMAIS E COLUNAS DE ESGOTO: PVC PONTA E BOLSA COM ANEL DE BORRACHA.

02. PONTOS DE UTILIZAÇÃO
REDE DE ESGOTO: JOELHOS 90° SÉRIE NORMAL EM SISTEMA ELÁSTICO.
(RECEBEM ANEL DE BORRACHA).

03. TUBULAÇÃO
REDE DE ESGOTO: TUBO PVC RÍGIDO SÉRIE NORMAL.
JUNTAS EM SISTEMA SOLDÁVEL (ACETAM ADESIVO PLÁSTICO) PARA TRECHOS
ATERRADOS NO PISO. COLUNAS EM PVC RÍGIDO TENDO PONTA E BOLSA COM
ANEL DE BORRACHA.

04. INCLINAÇÕES MÍNIMAS
RAMAIS DE DESCARGA E ESGOTO (DECLIVE):
- 2.0% PARA TUBOS COM DIÂMETRO IGUAL OU INFERIOR A ø75mm.
- 1.0% PARA TUBOS COM DIÂMETRO IGUAL OU SUPERIOR A ø100mm.
- RAMAIS DE VENTILAÇÃO (AGLIVE): 1.0% P/ TUBOS Ø DIÂMETROS IGUAL
OU INFERIOR A ø75mm.



CORTE AA

OBSERVAÇÃO: A ALTURA DA CAIXA SOFRERÁ
VARIÁÇÕES AO LONGO DA REDE DE ESGOTO
EM FUNÇÃO DA INCLINAÇÃO.

ASSINATURAS E APROVAÇÃO

| | |
|-------------------------------------------------------------------|---------------|
| PROJETISTA: | PROPRIETÁRIO: |
| GESSICA DA SILVA MATIAS ARQUITETA E URBANISTA - CAUC: 190275-3 | |

GEO PAC AVENIDA PADRE ANTONIO TOMAS, N° 2403, SALA 501
BARRIO ALZODITA, FORTALEZA
FONE: 85 204 33 47 | EMAIL: GEO.PAC@GEO.PAC.COM.BR

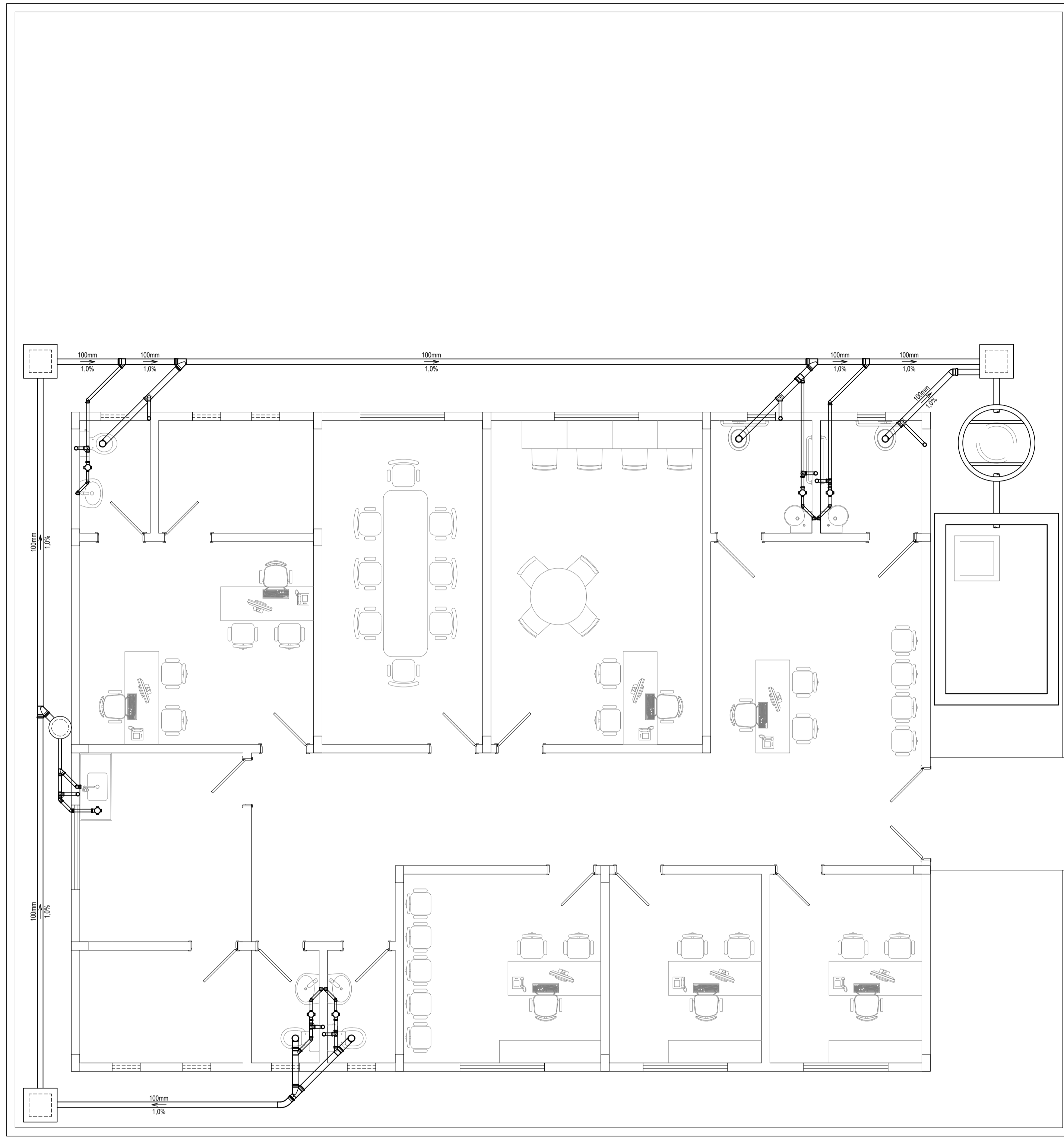
PROPRIETÁRIO:
PREFEITURA MUNICIPAL DE ITAITINGA

SÉRIE:
CONSTRUÇÃO DO CONSELHO TUTELAR

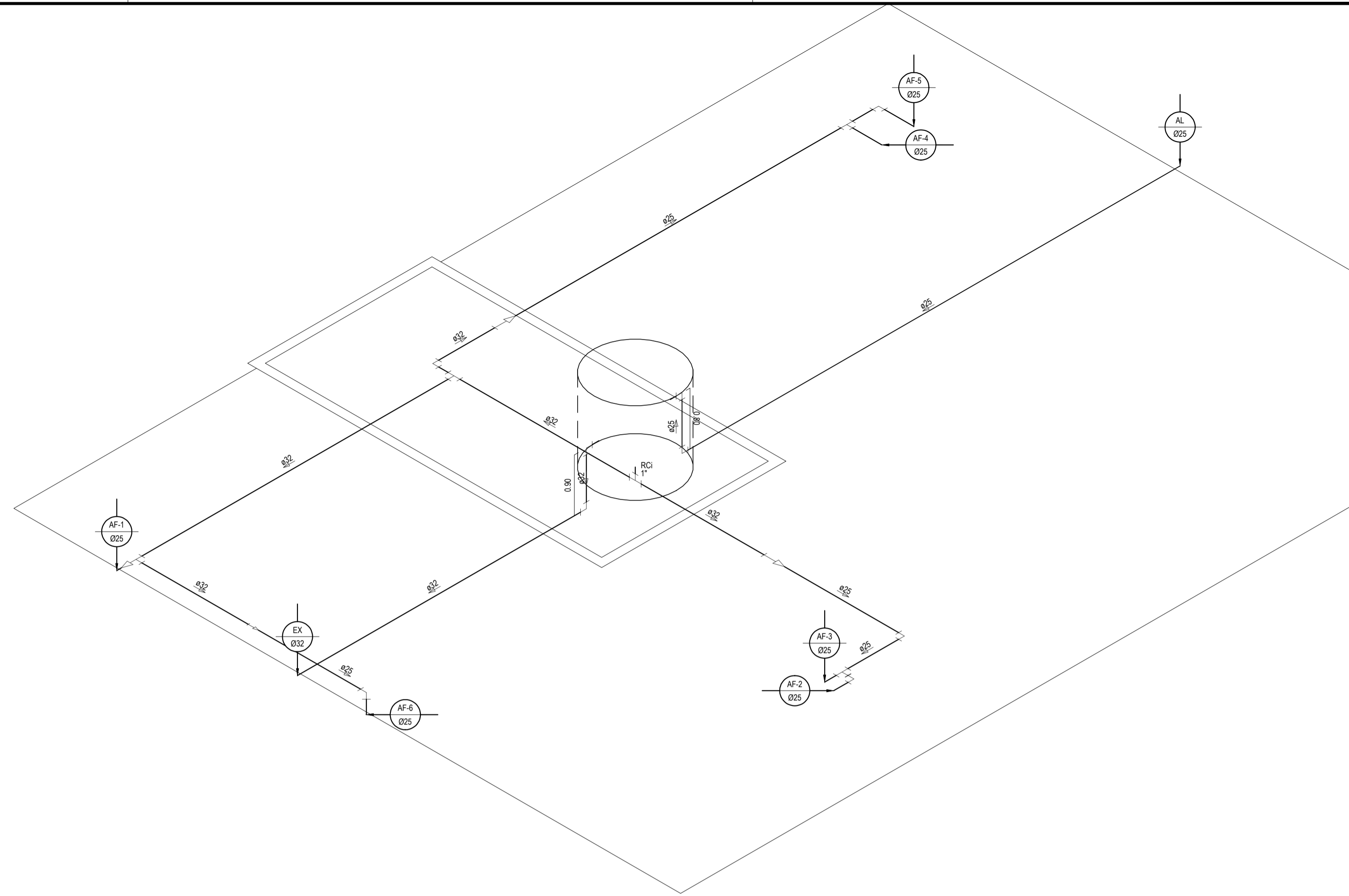
PROJETO:
CONSTRUÇÃO DO CONSELHO TUTELAR EM ITAITINGA/CE

CONTEÚDO:
INSTALAÇÕES HIDROSSANITÁRIAS

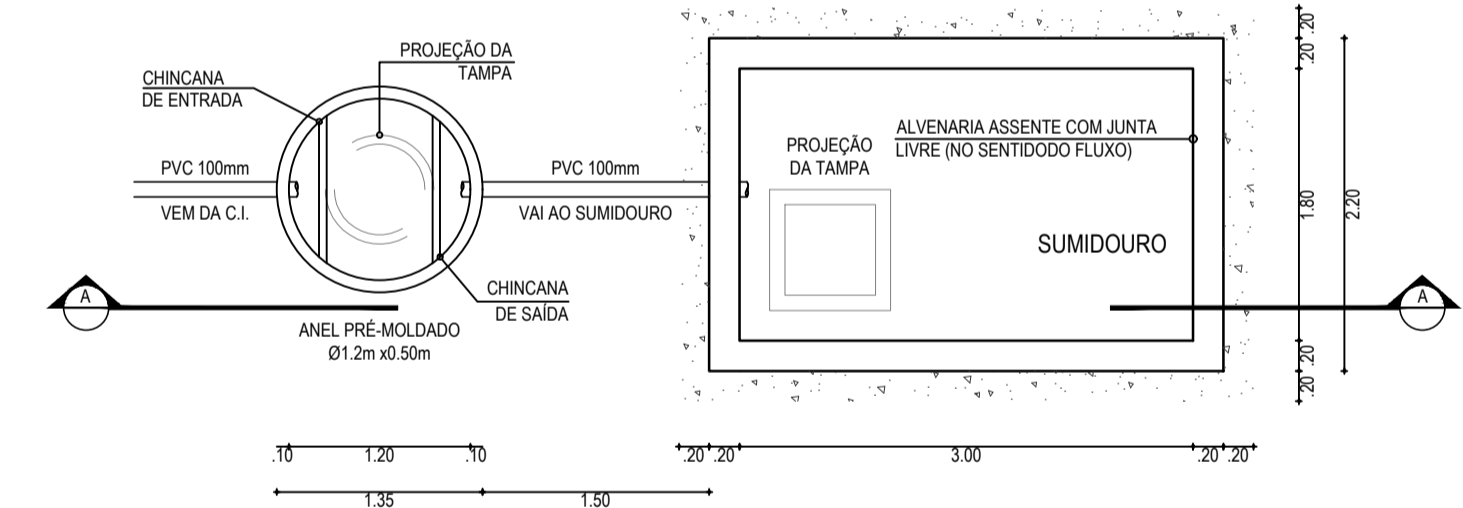
IDENTIFICAÇÃO DOS DESENHOS:
INSTALAÇÕES SANITÁRIAS
DETALHES CONSTRUTIVOS



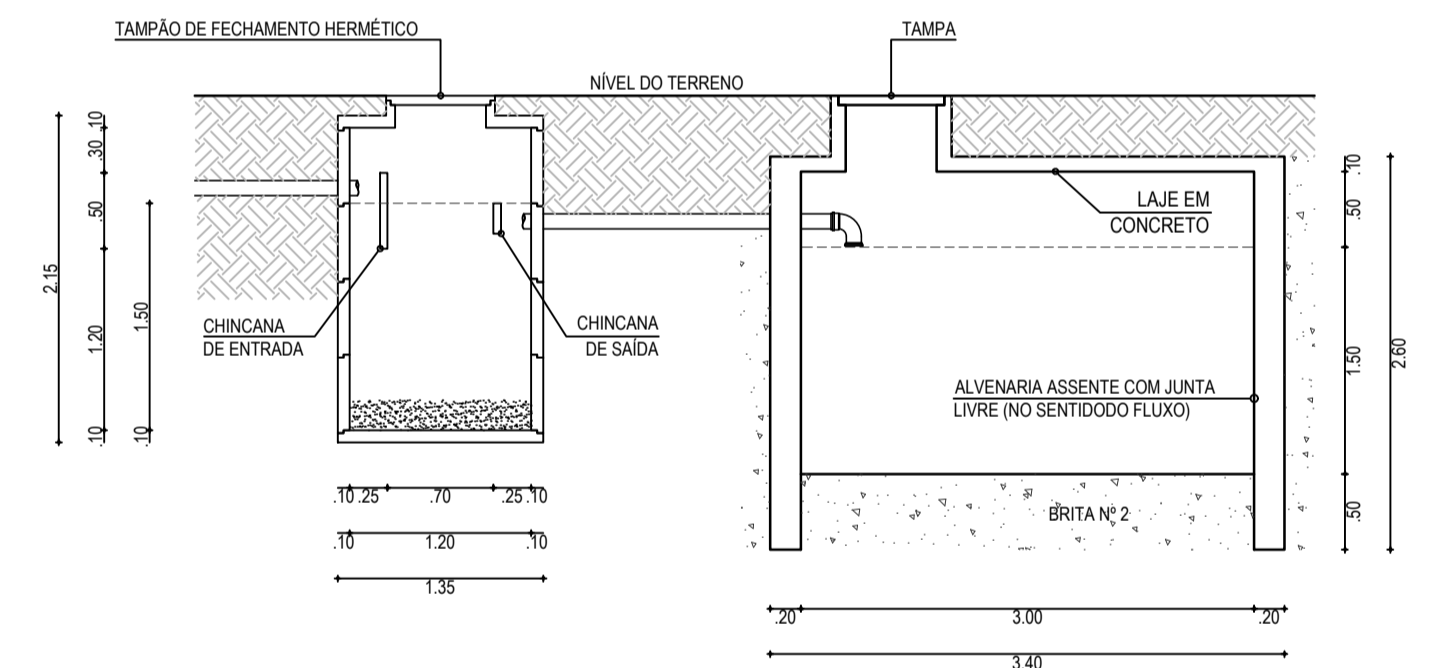
SITUAÇÃO - INSTALAÇÕES SANITÁRIAS
ESCALA: 1/50



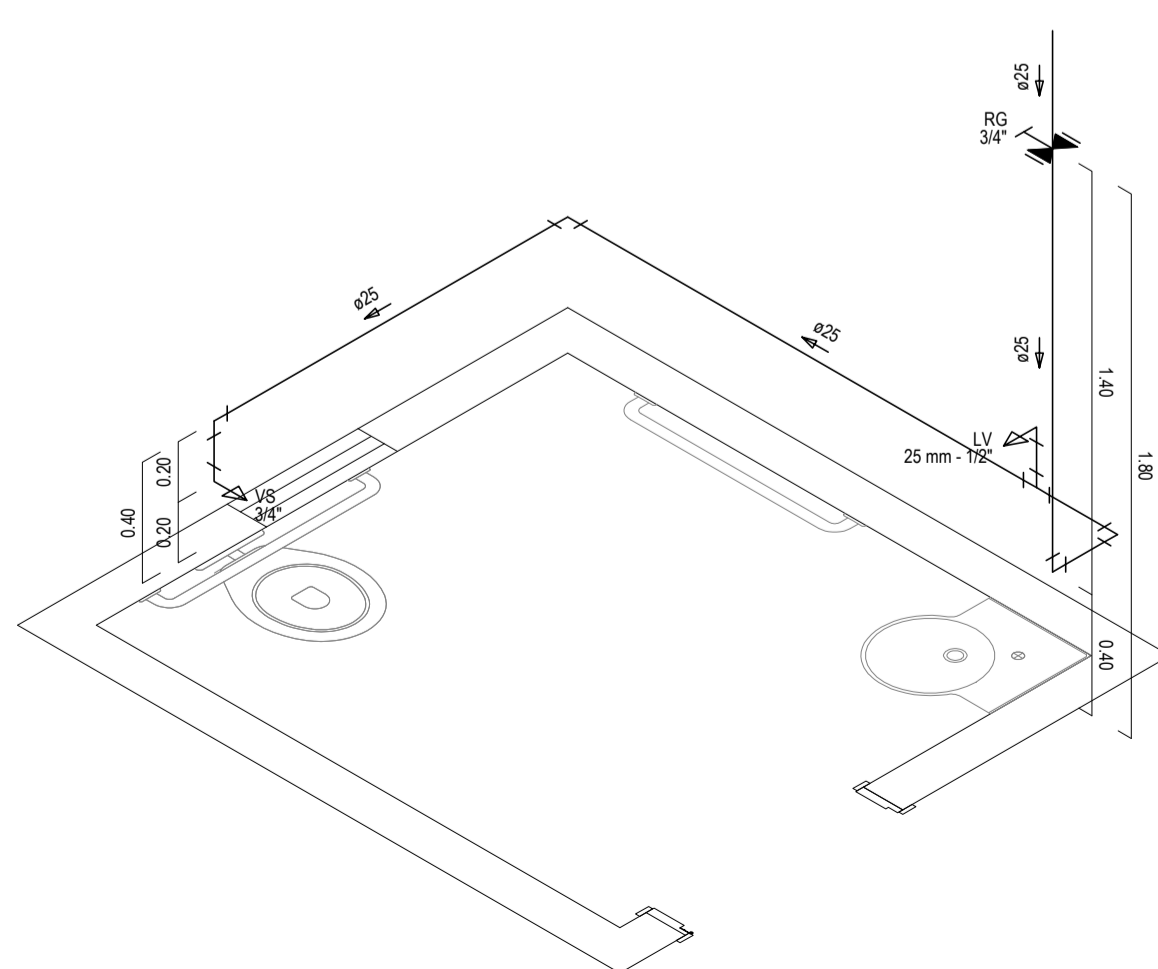
DETALHE ISOMÉTRICO DA CAIXA D'ÁGUA
ESCALA: 1/25



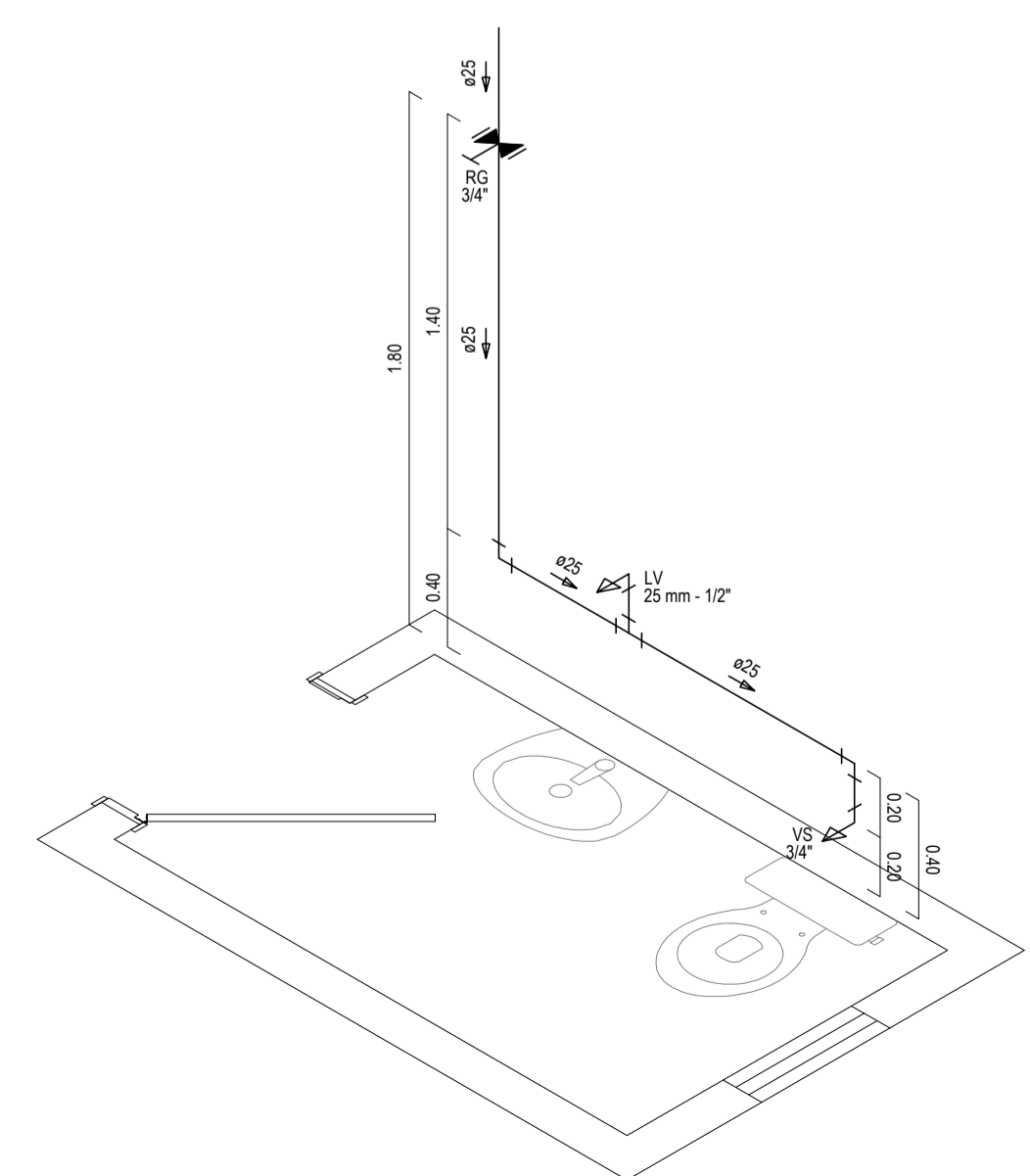
DETALHE DA FOSSA-SUMIDOURO
SEM ESCALA



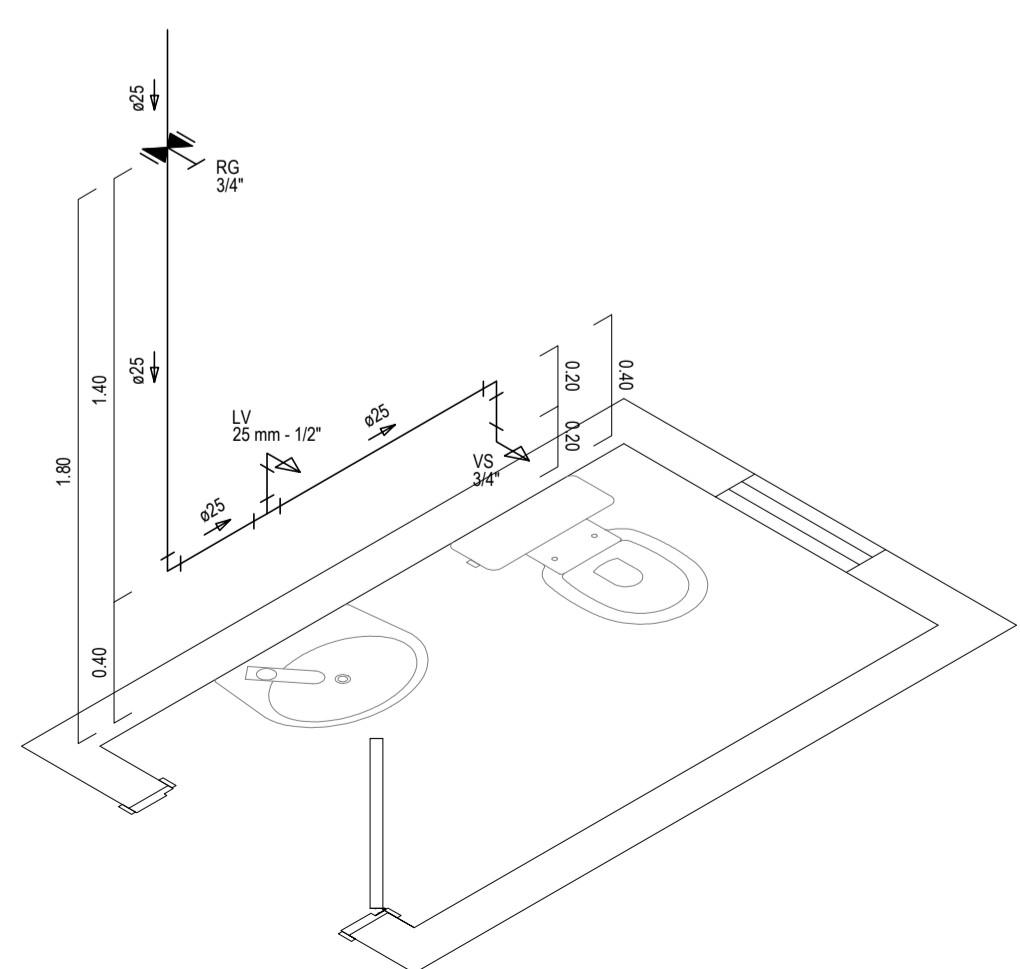
CORTE AA DA FOSSA-SUMIDOURO
SEM ESCALA



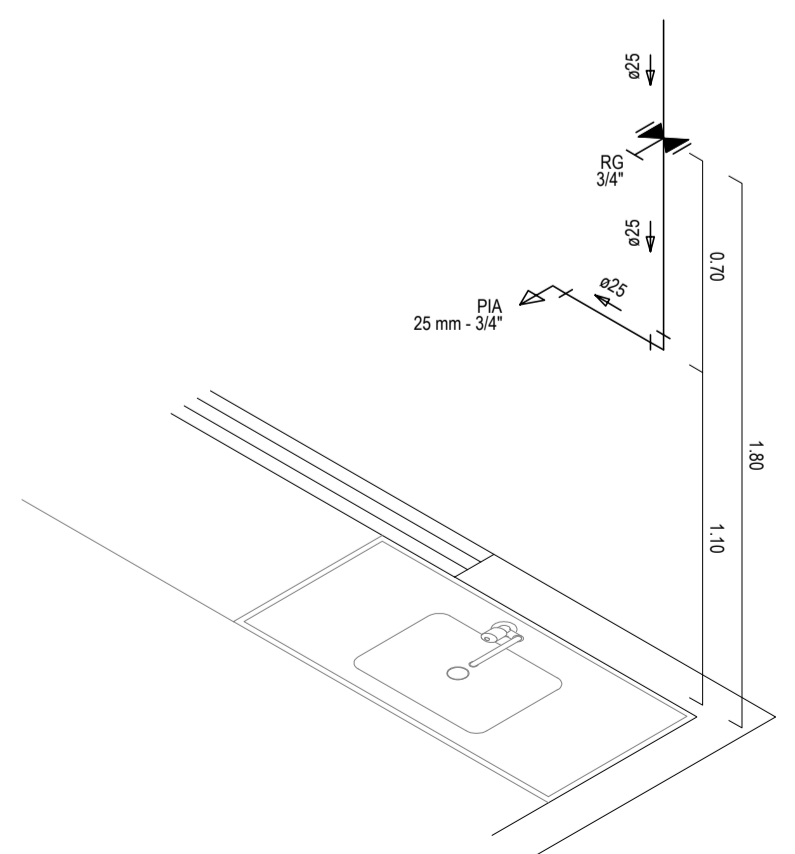
DETALHE ISOMÉTRICO 1
ESCALA: 1/25



DETALHE ISOMÉTRICO 2
ESCALA: 1/25



DETALHE ISOMÉTRICO 3
ESCALA: 1/25



DETALHE ISOMÉTRICO 4
ESCALA: 1/25

| ASSINATURAS E APROVAÇÃO | | |
|------------------------------------------------------------------------------------------------------------|---------------|--------------|
| PROJETISTA | PROPRIETÁRIO | |
| <p>GESSICA DA SILVA MATIAS ARQUITETA E URBANISTA - CAUC: 190275-3</p> | | |
| <p>PROPRIETÁRIO: PREFEITURA MUNICIPAL DE ITATINGA</p> | | |
| <p>OBRA: CONSTRUÇÃO DO CONSELHO TUTELAR</p> | | |
| <p>PROJETO: CONSTRUÇÃO DO CONSELHO TUTELAR EM ITATINGA/CE</p> | | |
| <p>CONTEÚDO: INSTALAÇÕES HIDROSSANITÁRIAS</p> | | |
| <p>IDENTIFICAÇÃO DOS DESENHOS: INSTALAÇÕES SANITÁRIAS FOSSA-SUMIDOURO DETALHES ISOMÉTRICOS</p> | | |
| ESCALA: | DATA: | PRONCHIA: |
| ANTÔNIO MIGUEL - ITATINGA/CE | SETEMBRO/2016 | 04/04 |
| DESENHADO: | ESCALA: | CONTROLE: |
| DANIEL MOREIRA | INDICADA | ITGA - 18.20 |