

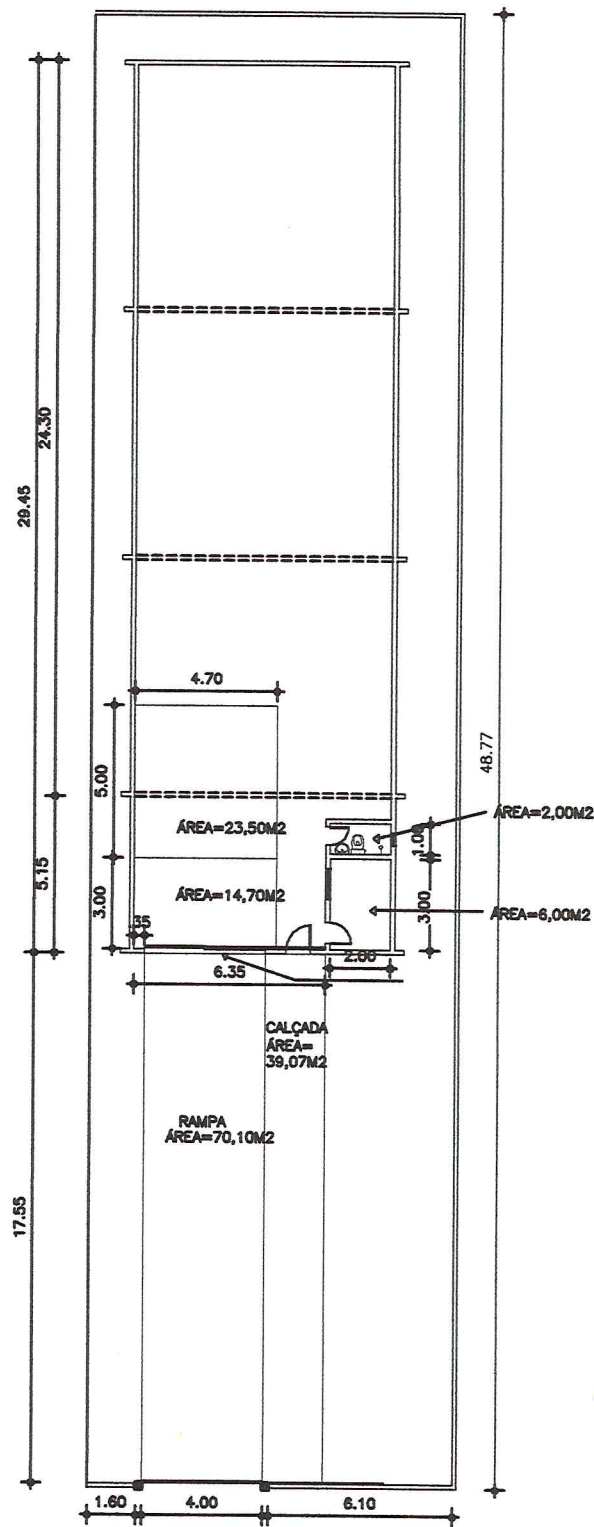
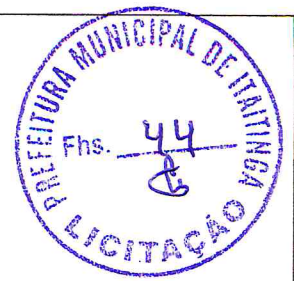
Altamirando M. Cavalcanti
 ENG.º CIVIL
 CREA 8420 D

ALTAMIRANDO MOREIRA CAVALCANTI
 SECRETÁRIO DA INFRAESTRUTURA

01 FACHADA
 ESCALA 1/250



SEC. INFRA-ESTRUTURA		
ALMOXARIFADO MUNICIPAL		
LOCAL: PQ. GENEZARÉ - ITAITINGA		
ASSUNTO: LEVANTAMENTO PLANTA BAIXA	REVISÃO	
DATA: ABRIL/2013	ESCALA: 1/250	PRANCHA: 01/01



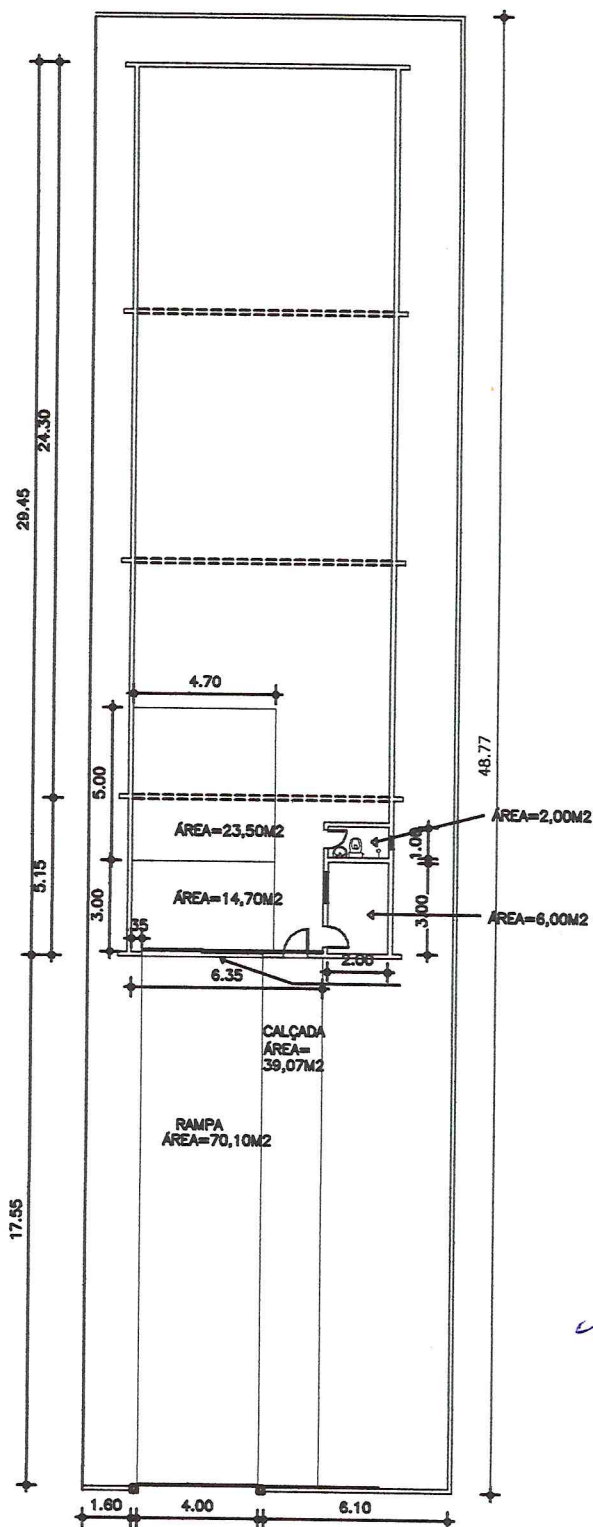
ALTAMIRANDO MOREIRA CAVALCANTI
 SECRETÁRIO DA INFRAESTRUTURA

Altamirando M. Cavalcanti
 ENG^o CIVIL
 CREA 8420 D

01 FACHADA
 ESCALA 1/250



SEC. INFRA-ESTRUTURA		
ALMOXARIFADO MUNICIPAL		
LOCAL: PQ. GENEZARÉ - ITAITINGA		
ASSUNTO:	REVISÃO	
LEVANTAMENTO PLANTA BAIXA		
DATA:	ESCALA:	PRANCHA:
ABRIL/2013	1/250	01/01



Altamirando M. Cavalcanti
 ENG^o CIVIL
 CREA 8420 D

Altamirando Moreira Cavalcanti
 SECRETÁRIO DA INFRAESTRUTURA

01 FACHADA
 ESCALA 1/250

GOVERNO MUNICIPAL DE
Itaitinga
 Governando para todos

SEC. INFRA-ESTRUTURA	
ALMOXARIFADO MUNICIPAL	
LOCAL: PQ. GENEZARÉ - ITAITINGA	
ASSUNTO: LEVANTAMENTO PLANTA BAIXA	REVISÃO
DATA: ABRIL/2013	ESCALA: 1/250
FRANCHA: 01/01	