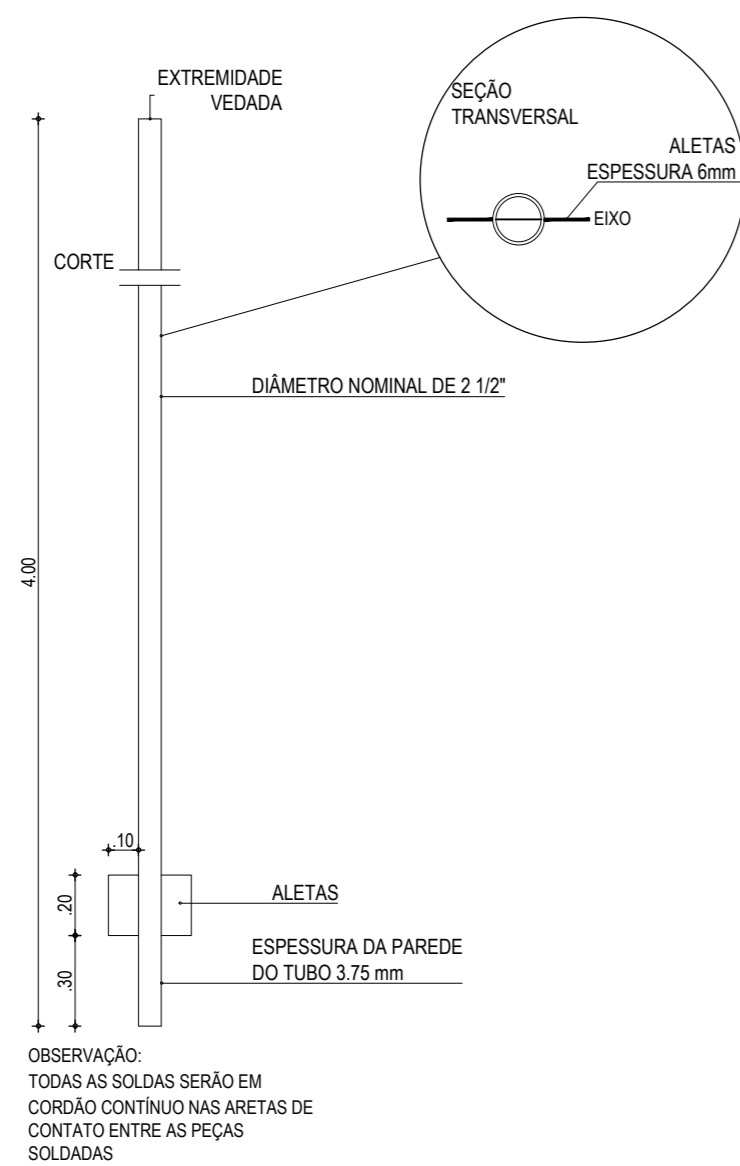


01 DETALHE PLACAS
SEM ESCALA

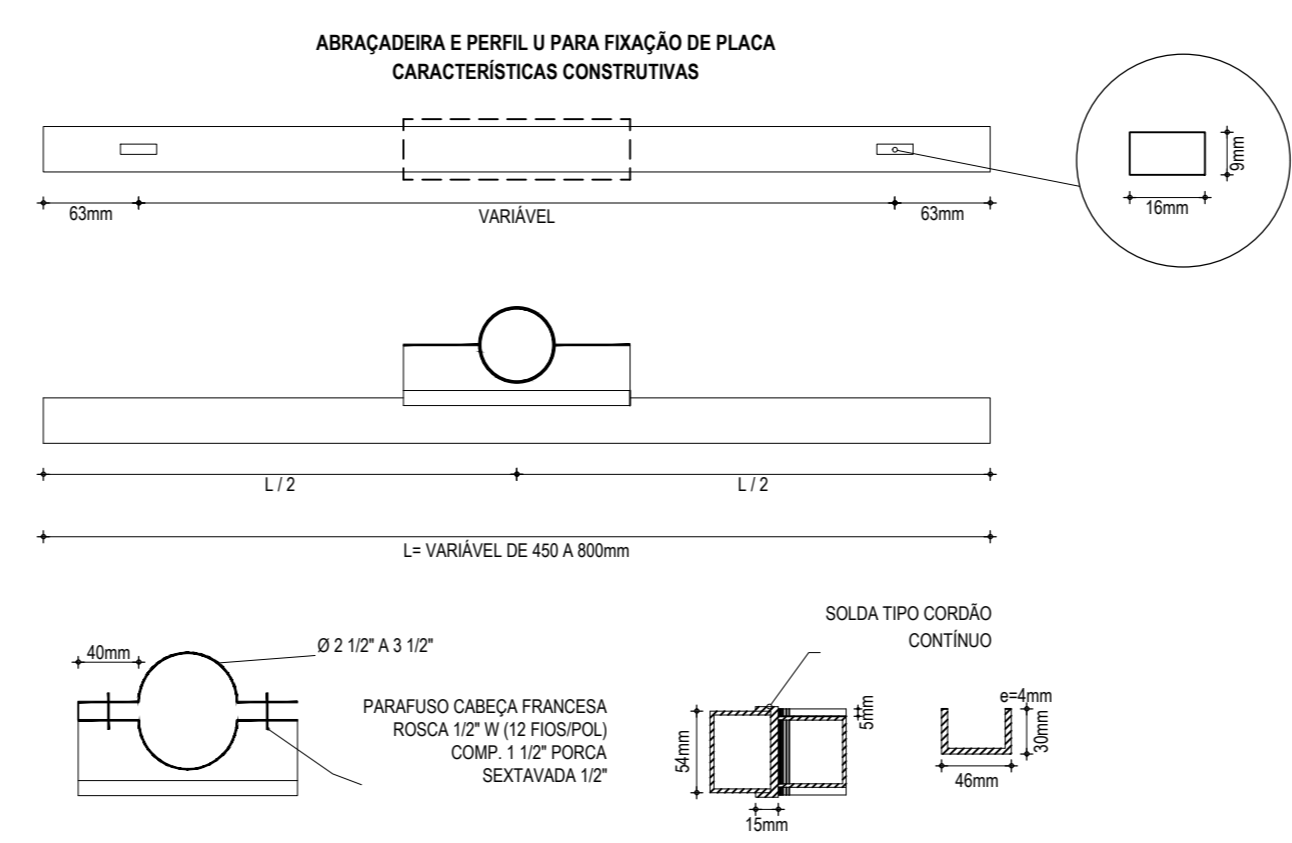
SUORTE DA PLACA - CARACTERÍSTICAS CONSTRUTIVAS



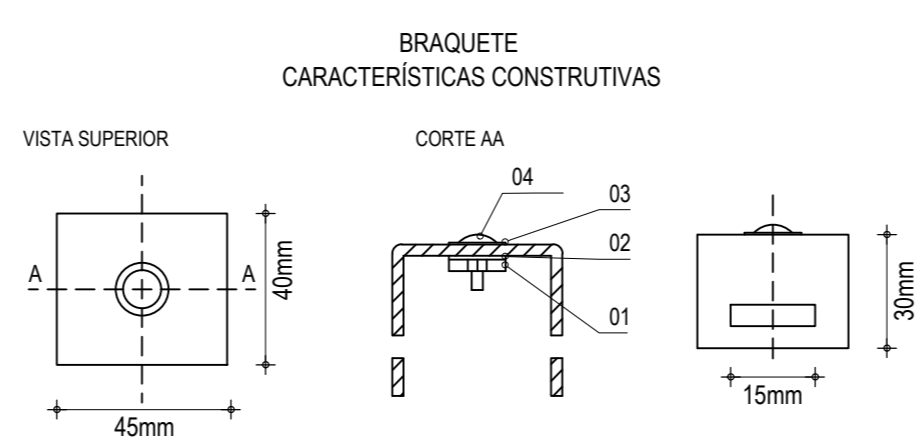
03 DETALHES DA FIXAÇÃO DAS PLACAS
SEM ESCALA



02 DETALHE PLACA DENOMINATIVA DE LOGRADOURO
SEM ESCALA



04 DETALHES ABRAÇADEIRA E PERFIL U
SEM ESCALA



05 DETALHES BRAQUETE
SEM ESCALA

ITEM	DESCRIÇÃO	MEDIDAS	QTDE.
01	PORCA SEXTAVADA	W Ø1/4"	04
02	ARRUELA DE PRESSÃO	Ø1/4"	04
03	ARRUELA LISA	Ø1/4"	04
04	PARAF. CABEÇA REDONDA C/ FENDA	W Ø1/4" x 5/8"	04

Elaboração:



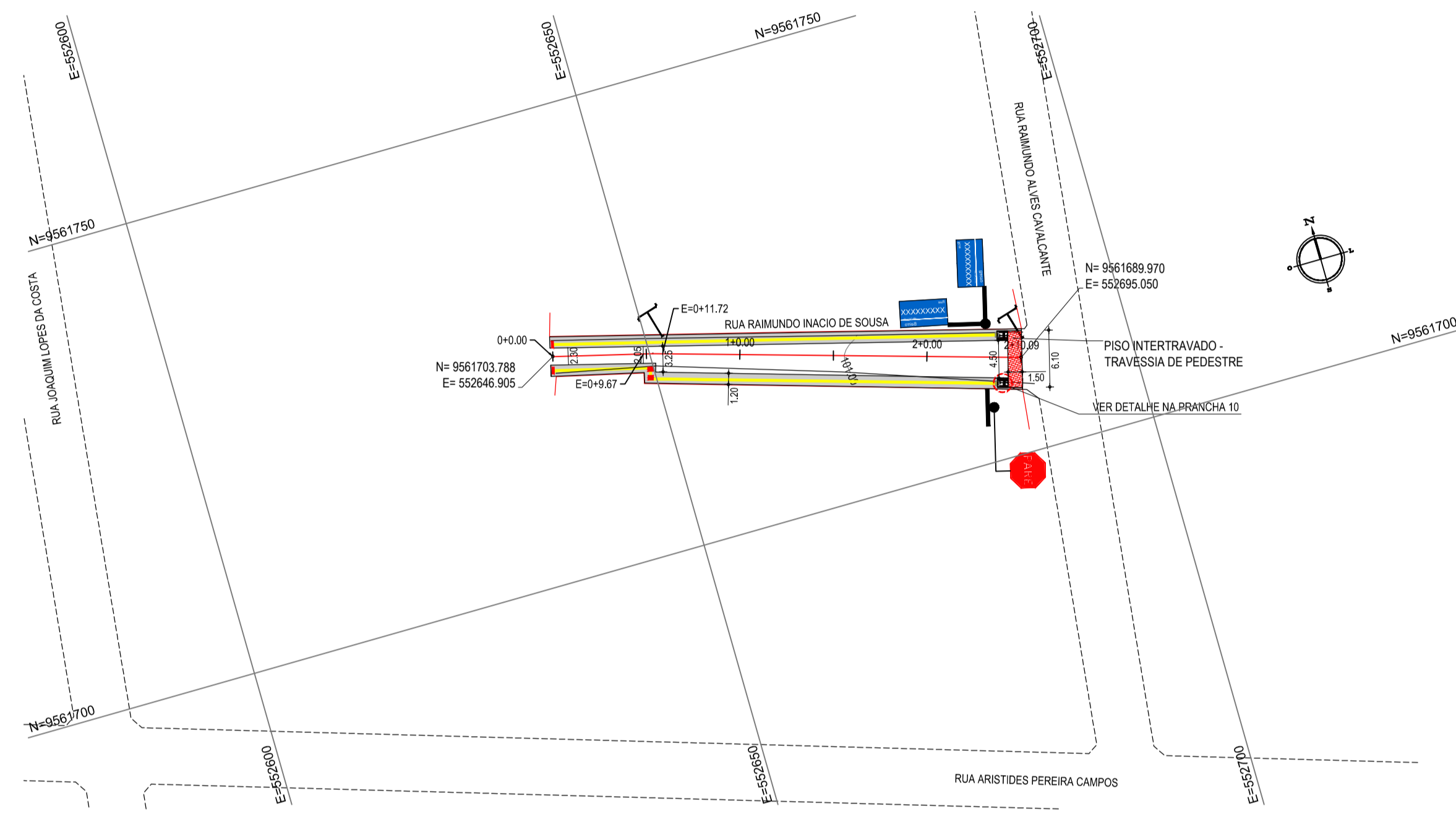
Av. Santos Dumont, 1740 - Sala 1208 | Aldeota
Fortaleza CE - CEP:60.150-160
Fone/Fax: (85) 3021-1818
techproj.consult@gmail.com | www.techproj.com.br

Obra:

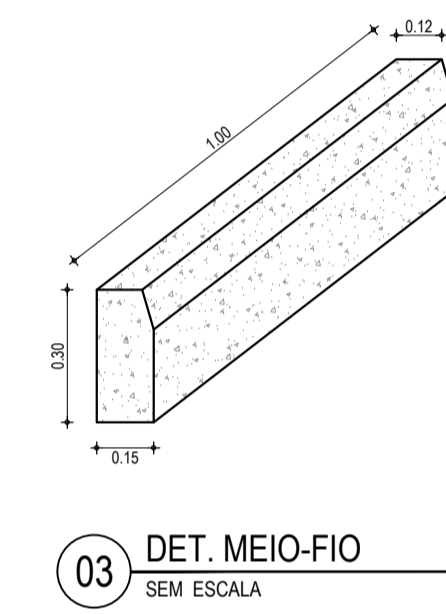
Pavimentação em Paralelepípedo em Diversas Ruas, na Sede do Município de Itaitinga

Cliente: Prefeitura Municipal de Itaitinga	Projeto: Pavimentação
Responsável:	Identificação dos desenhos: DETALHE DE SINALIZAÇÃO: 01. Detalhe das Placas 02. Detalhe da Placa Denominada de Logradouro 03. Detalhe da Fixação das Placas 04. Detalhes Abraçadeira e Perfil U 05. Detalhes Braquete
	Prancha: 11
	Local: Sede - Itaitinga / CE

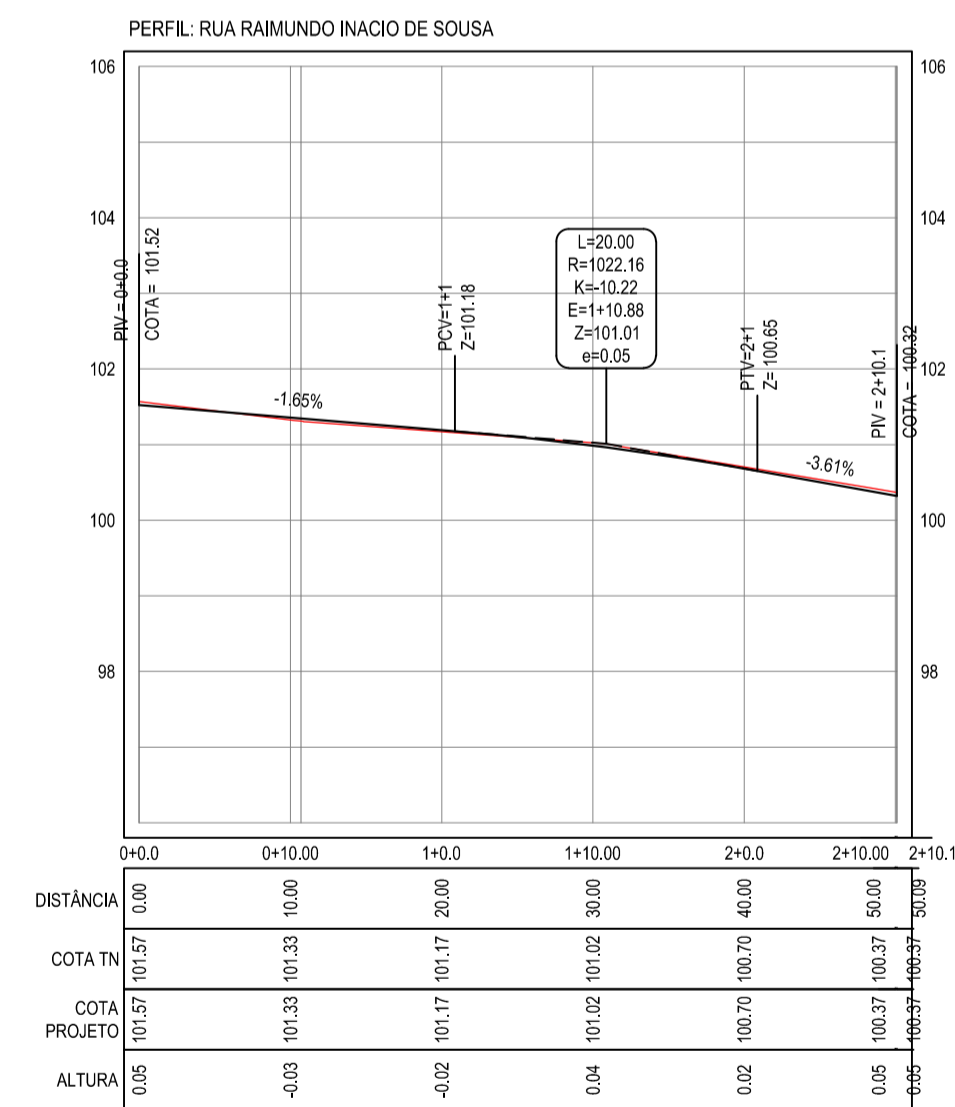
Desenho: Alex	Escala: Indicada	Data: Novembro / 2014
-------------------------	----------------------------	---------------------------------



01 PLANTA BAIXA
ESCALA: 1/500



03 DET. MEIO-FIO
SEM ESCALA



02 PERFIL LONGITUDINAL
ESCALA H: 1/500
ESCALA V: 1/100

NOTAS:
Datum Vertical - Arbitrado
Sistema de Coordenadas - SIRGAS (WGS84)
Meridiano Central - 39° W Gr.
Projeção Universal de Mercator (UTM) - Zona 24M

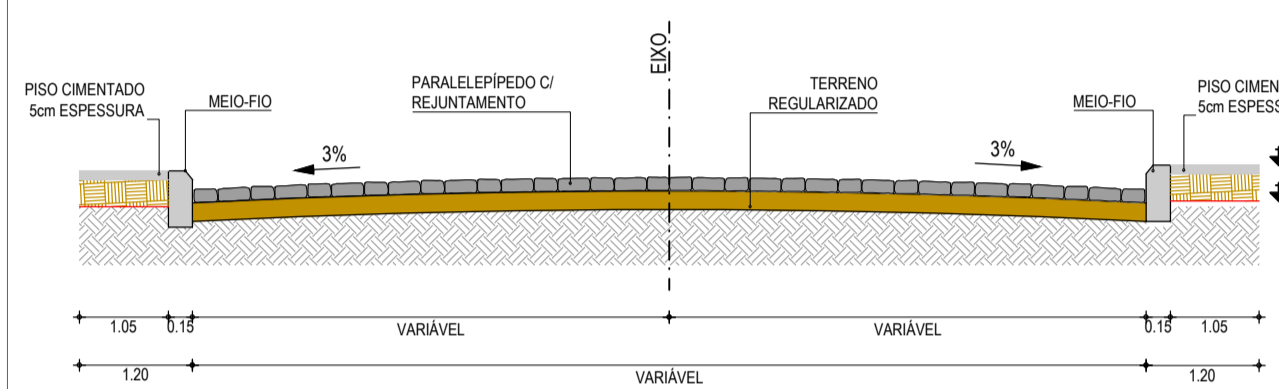
LEGENDA

- MEIO-FIO PROJETADO
- - - MEIO-FIO EXISTENTE
- MURO
- BORDO DA ESTRADA
- x-x- CERCA
- EDIFICAÇÕES
- ALINHAMENTO / ESTAQUEAMENTO
- ~ CURVA DE NÍVEL
- TERRENO NATURAL - PERFIL LONGITUDINAL
- TERRENO PROJETADO - PERFIL LONGITUDINAL

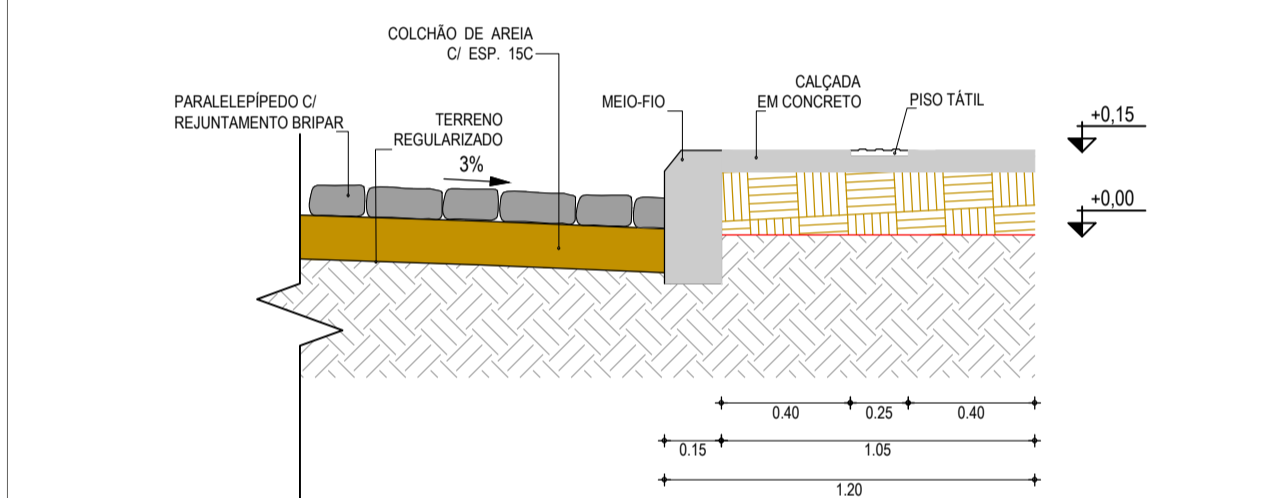
PLANTA CHAVE



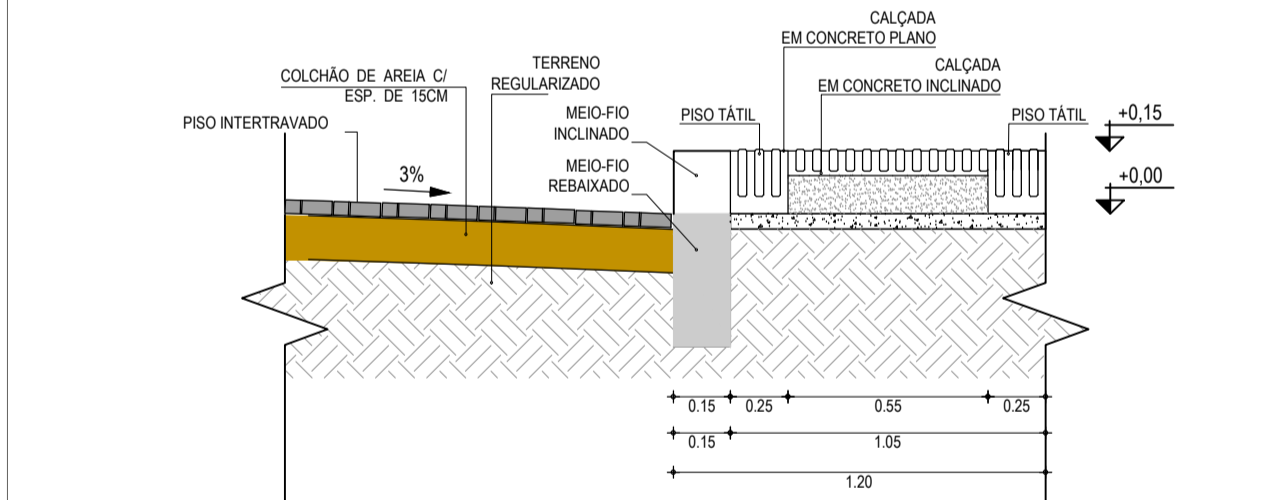
SEÇÃO TIPO



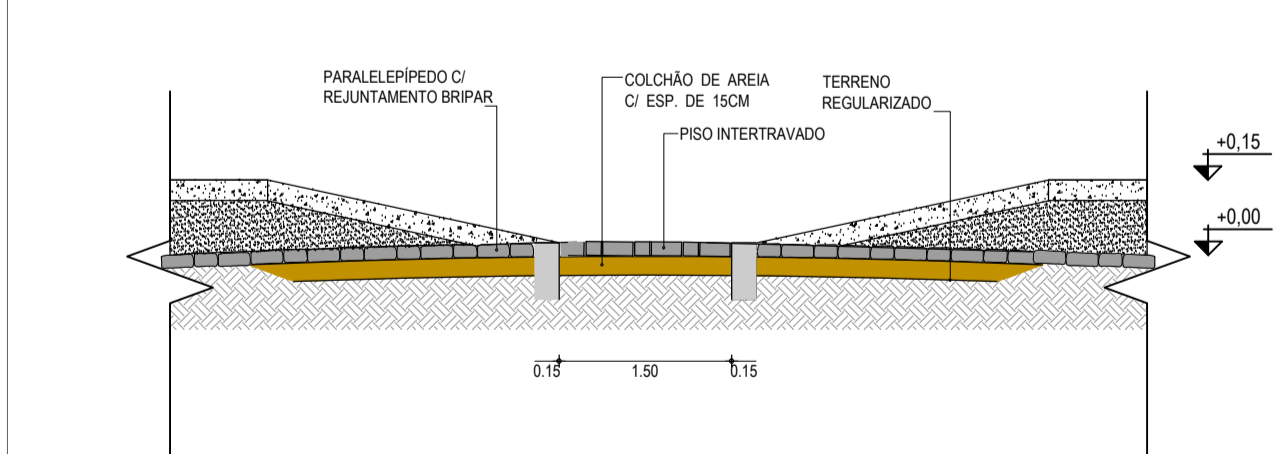
DETALHE - PISO TÁTIL E CALÇADA



DETALHE - PISO INTERTRAVADO E CALÇADA / TRAVESSIA DE PEDESTRE



DETALHE - PISO INTERTRAVADO E PARALELEPÉDRO TRAVESSIA DE PEDESTRE



Elaboração:

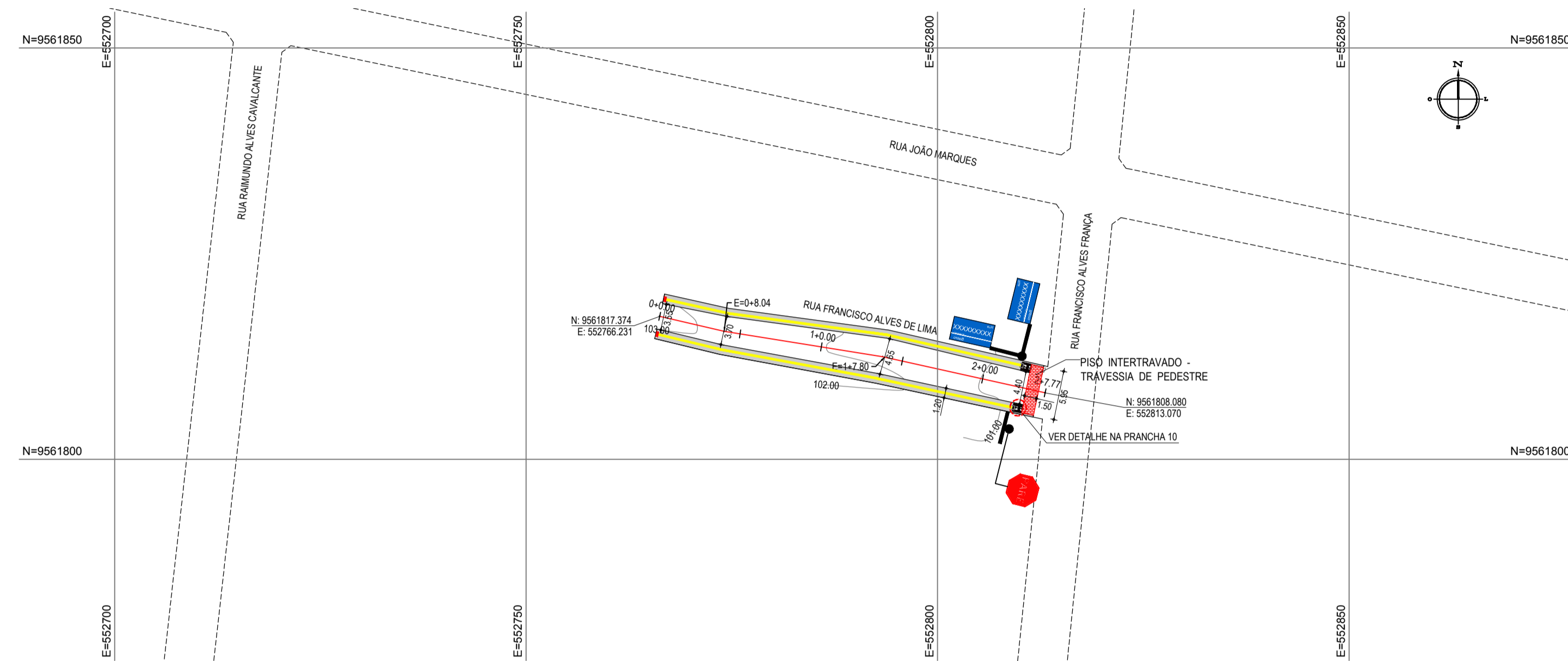


Av. Santos Dumont, 1740 - Sala 1208 | Aldeota
Fortaleza CE - CEP-60.150-160
Fone/Fax: (85) 3021-1818
contato@techproj.com.br | www.techproj.com.br

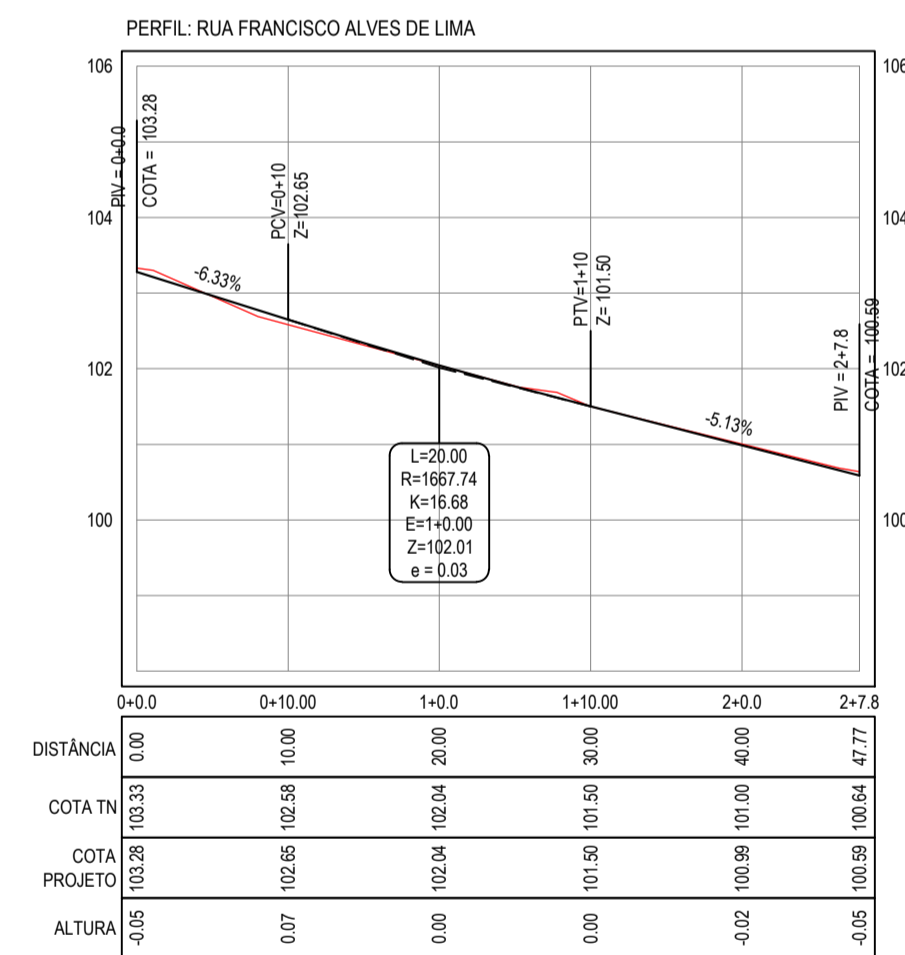
Obra:

Pavimentação em Paralelepípedo em Diversas Ruas, na Sede do Município de Itaitinga

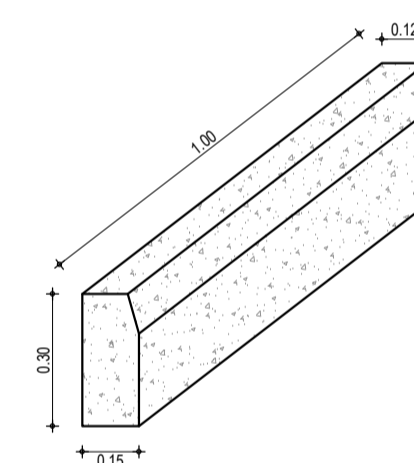
Cliente: Prefeitura Municipal de Itaitinga	Projeto: Pavimentação
Responsável: Identificação dos desenhos: GEOMÉTRICO - RUA RAIMUNDO INÁCIO DE SOUSA 01. Planta Baixa 02. Perfil Longitudinal 03. Meio-Fio	Francha: 03 Local: Sede - Itaitinga / CE
Desenho: F. Mendes	Data: Novembro / 2014



01 PLANTA BAIXA
ESCALA: 1/500



02 PERFIL LONGITUDINAL
ESCALA H: 1/500
ESCALA V: 1/100



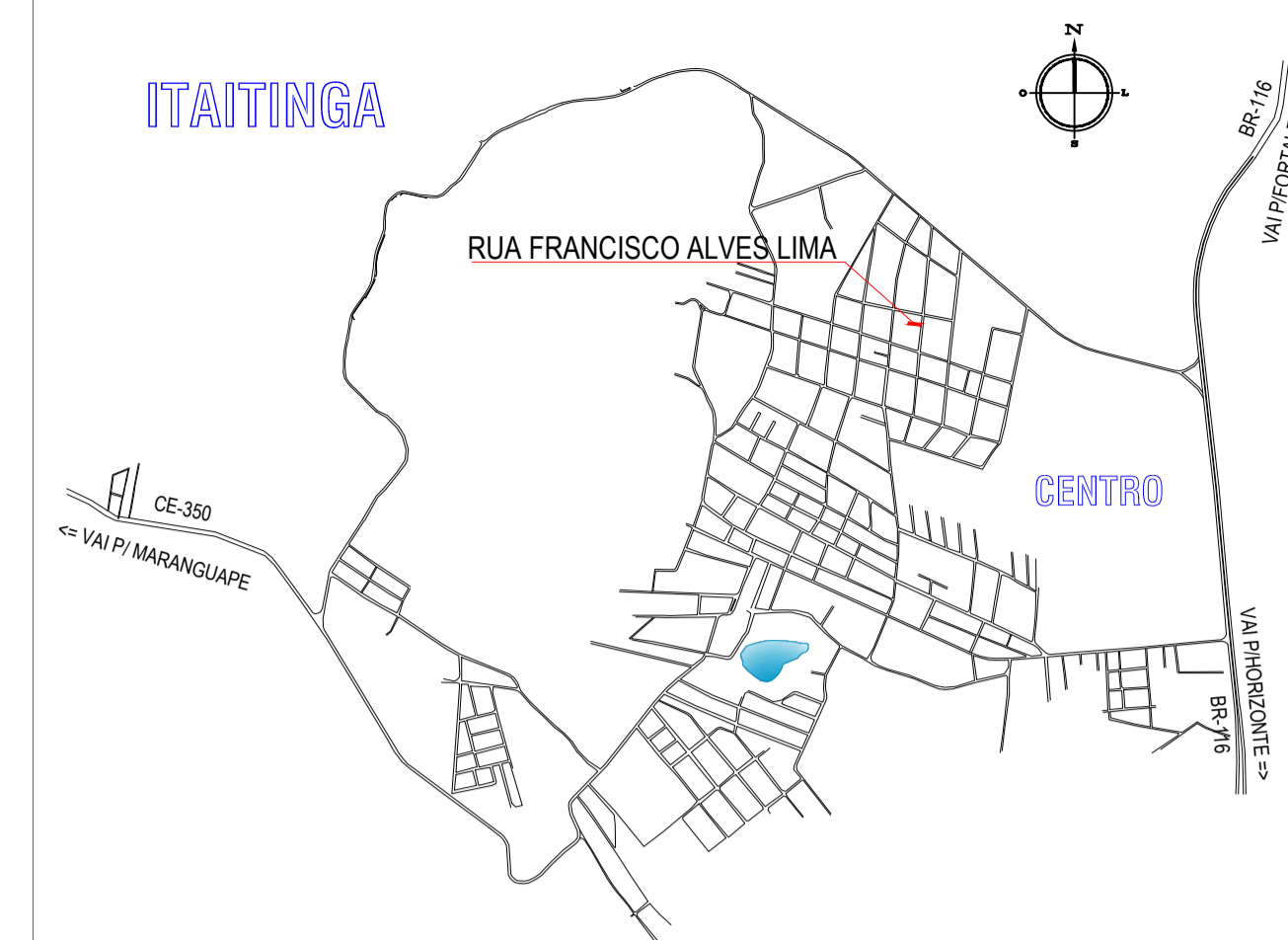
03 DET. MEIO-FIO
SEM ESCALA

NOTAS:
Datum Vertical - Arbitrado
Sistema de Coordenadas - SIRGAS (WGS84)
Meridiano Central - 39° W Gr.
Projeção Universal de Mercator (UTM) - Zona 24M

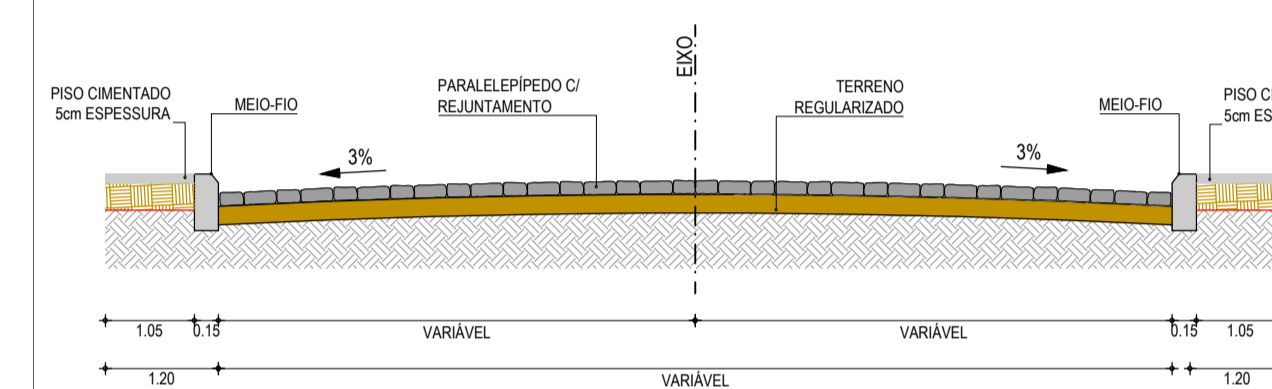
LEGENDA

- MEIO-FIO PROJETADO
- - - MEIO-FIO EXISTENTE
- MURO
- BORDO DA ESTRADA
- x-x- CERCA
- EDIFICAÇÕES
- ALINHAMENTO / ESTAQUEAMENTO
- CURVA DE NÍVEL
- TERRENO NATURAL - PERFIL LONGITUDINAL
- TERRENO PROJETADO - PERFIL LONGITUDINAL

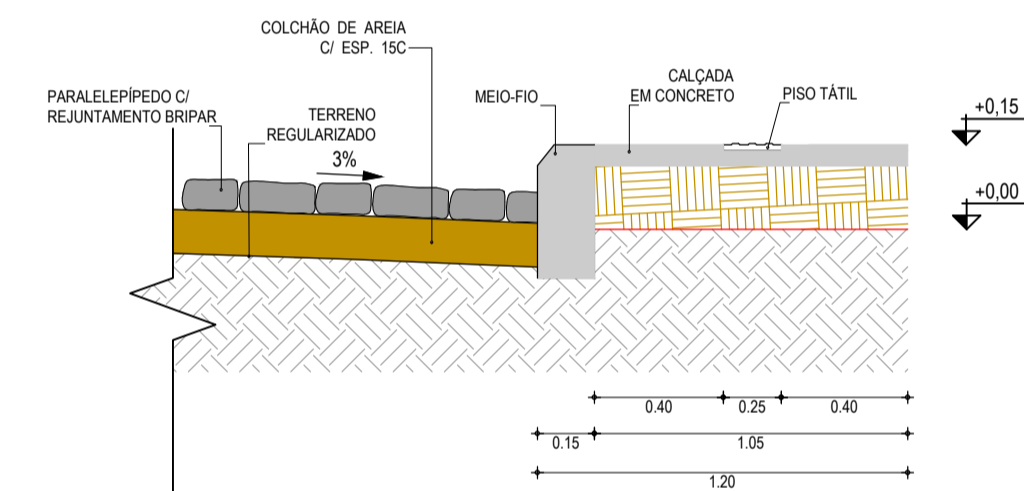
PLANTA CHAVE



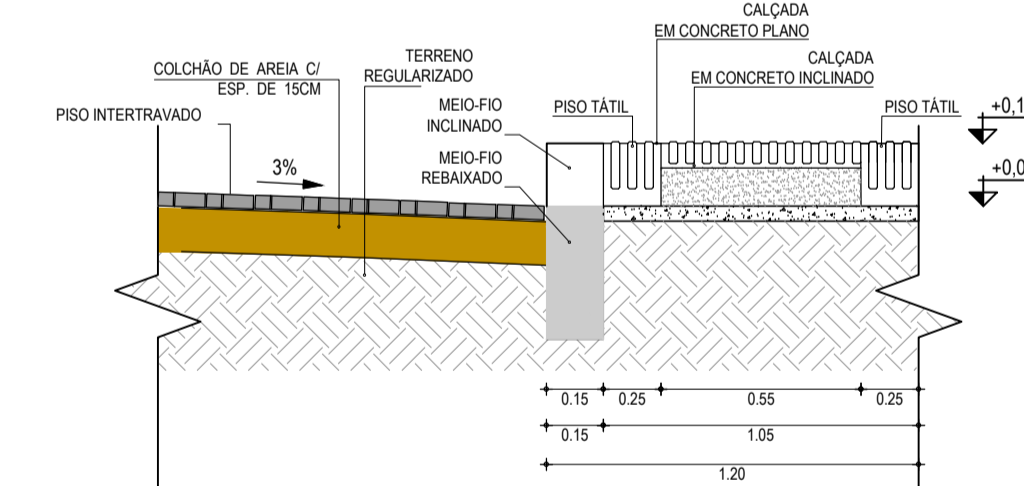
SEÇÃO TIPO



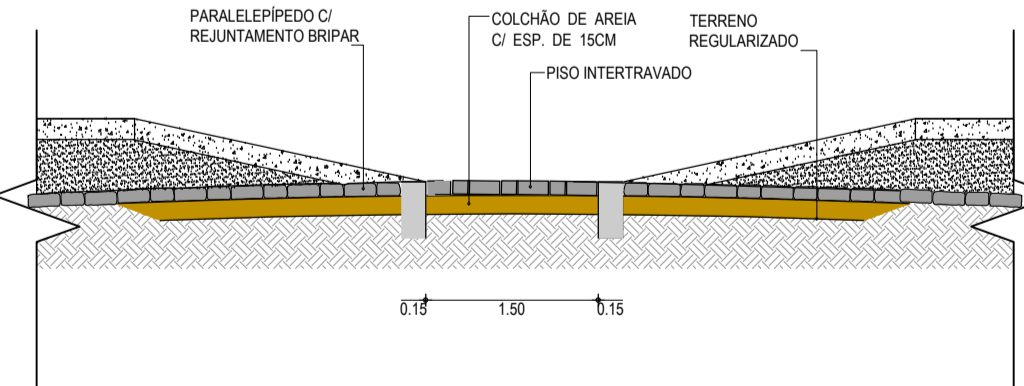
DETALHE - PISO TÁTIL E CALÇADA



DETALHE - PISO INTERTRAVADO E CALÇADA / TRAVESSIA DE PEDESTRE



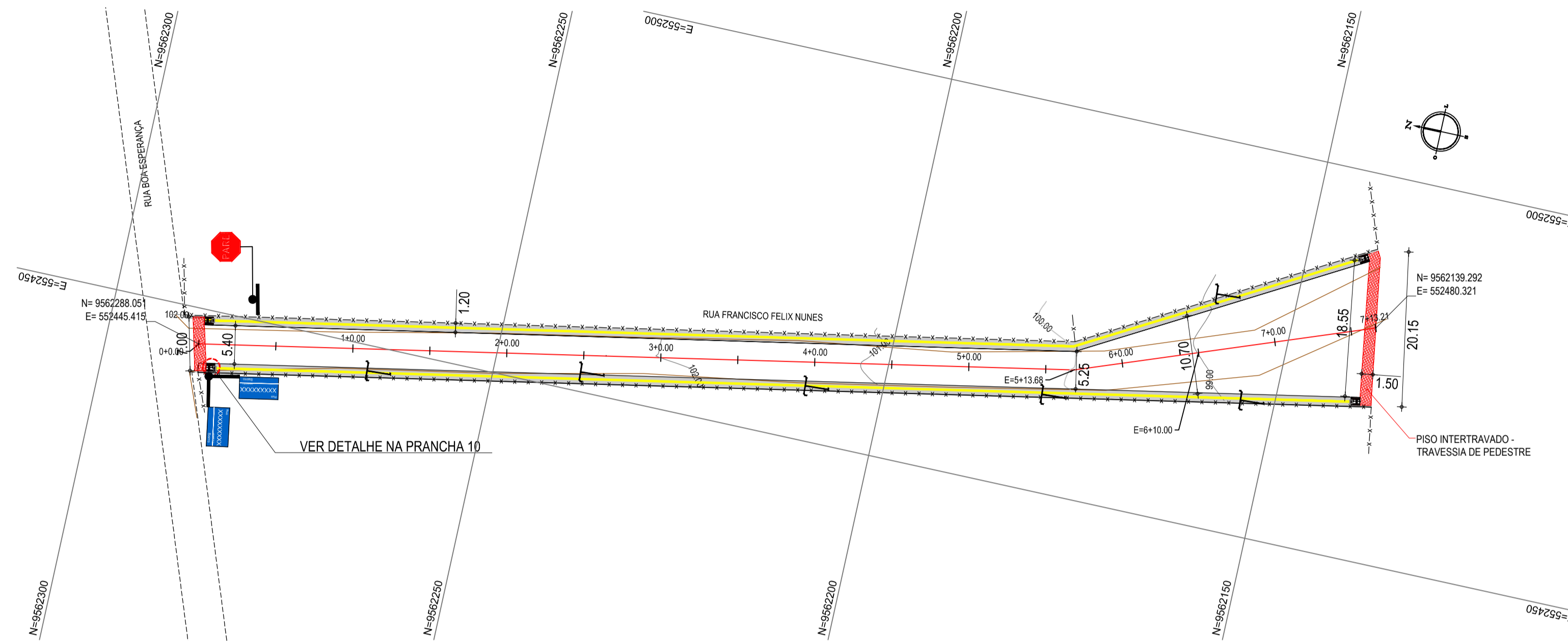
DETALHE - PISO INTERTRAVADO E PARALELEPÍPEDO / TRAVESSIA DE PEDESTRE



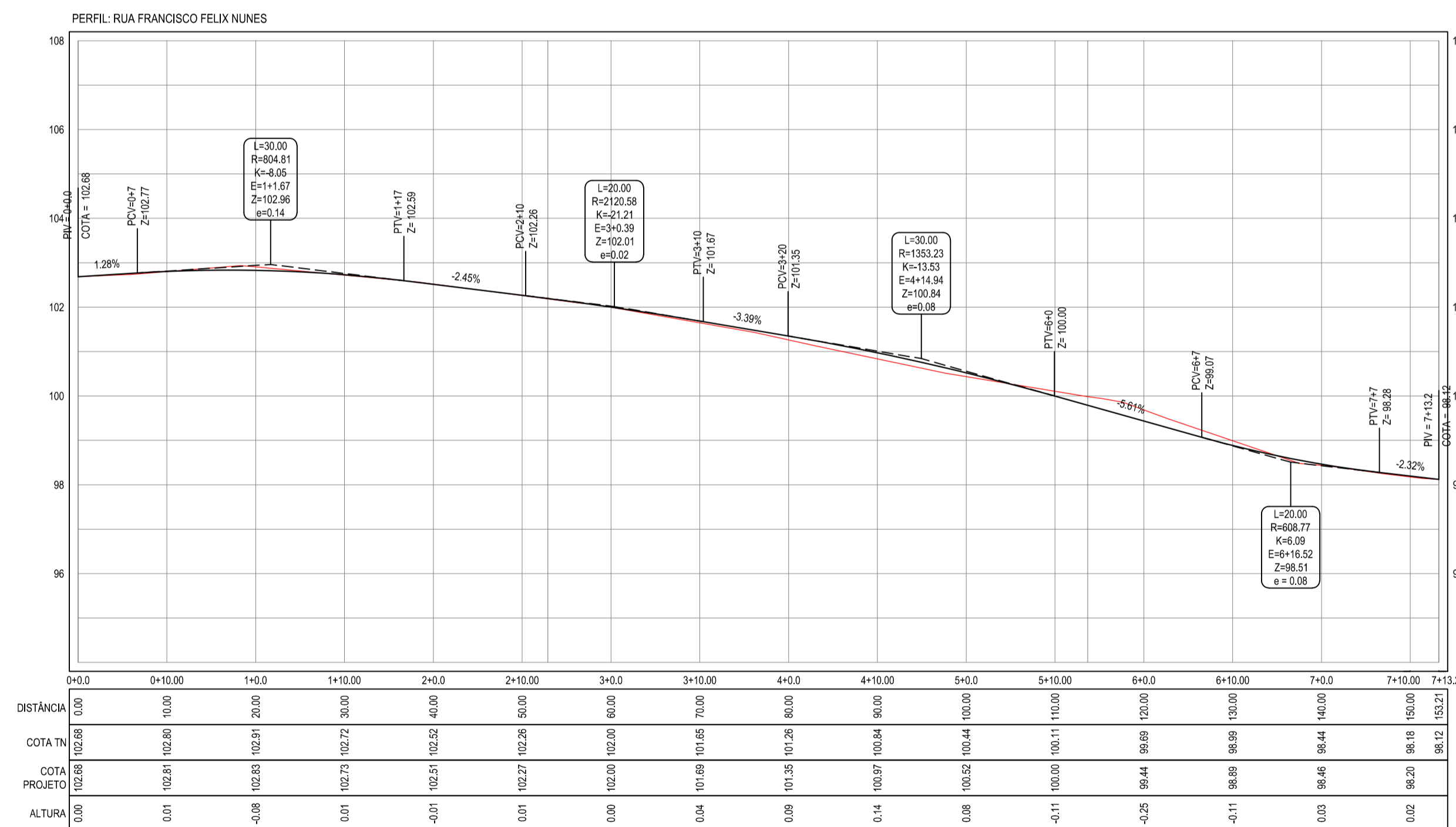
Elaboração: **TECH PROJ** Consultoria & Projetos
Av. Santos Dumont, 1740 - Sala 1208 | Aldeota
Fortaleza CE - CEP-60.150-160
Fone/Fax: (85) 3021-1818
contato@techproj.com.br | www.techproj.com.br

Obra: Pavimentação em Paralelepipedo em Diversas Ruas, na Sede do Município de Itaitinga

Ciente: Prefeitura Municipal de Itaitinga	Projeto: Pavimentação
Responsável: Identificação dos desenhos: GEOMÉTRICO - RUA FRANCISCO ALVES DE LIMA 01. Planta Baixa 02. Perfil Longitudinal 03. Meio-Fio	Prancha: 04 Local: Sede - Itaitinga / CE
Desenho: F. Mendes	Data: Novembro / 2014

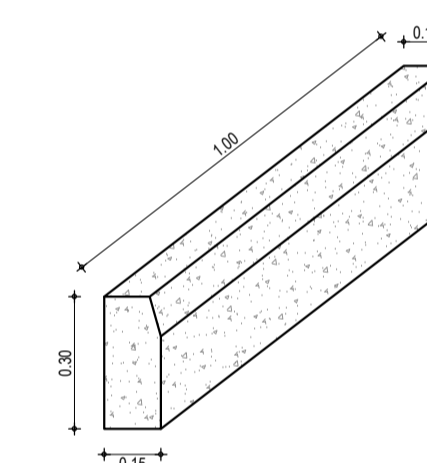


01 PLANTA BAIXA
ESCALA: 1/750



02 PERFIL LONGITUDINAL
ESCALA H: 1/500
ESCALA V: 1/100

NOTAS:
Datum Vertical - Arbitrado
Sistema de Coordenadas - SIRGAS (WGS84)
Meridiano Central - 39° W Gr.
Projeção Universal de Mercator (UTM) - Zona 24M

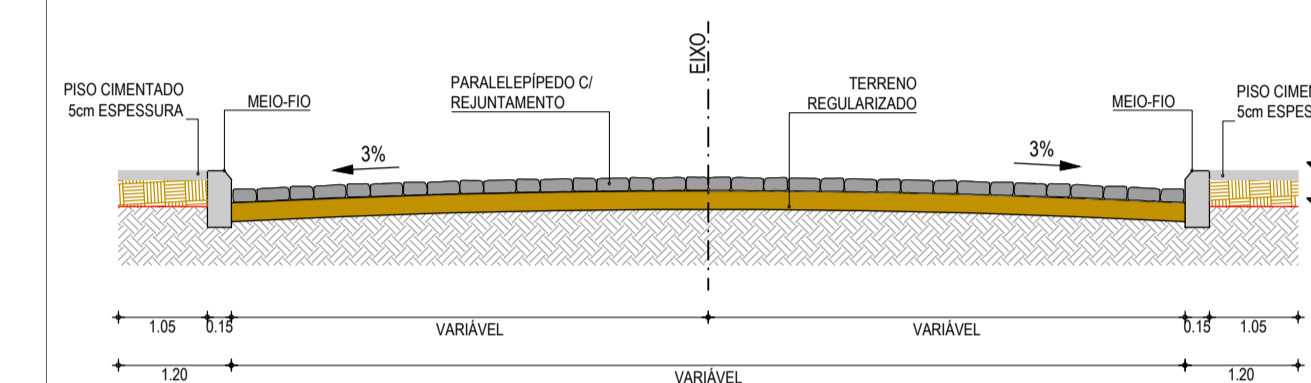


03 DET. MEIO-FIO
SEM ESCALA

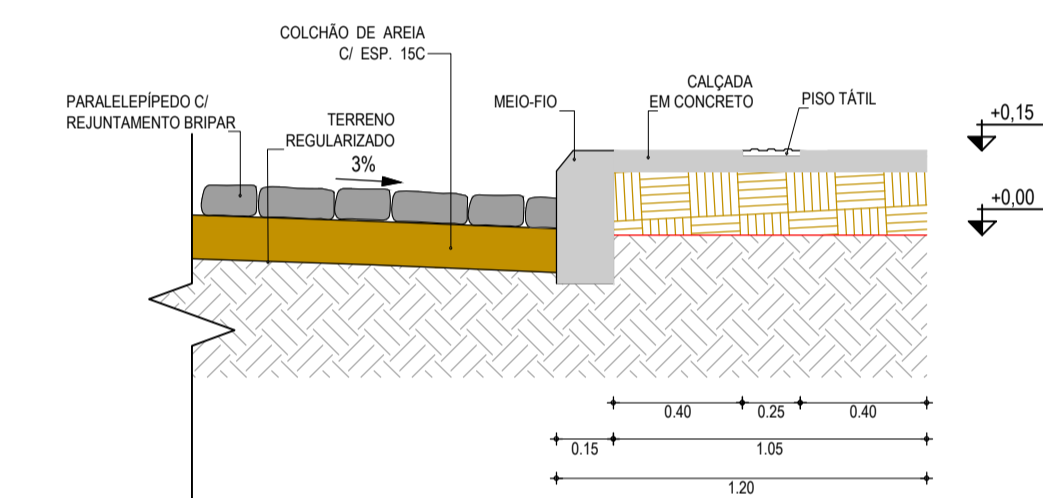
PLANTA CHAVE



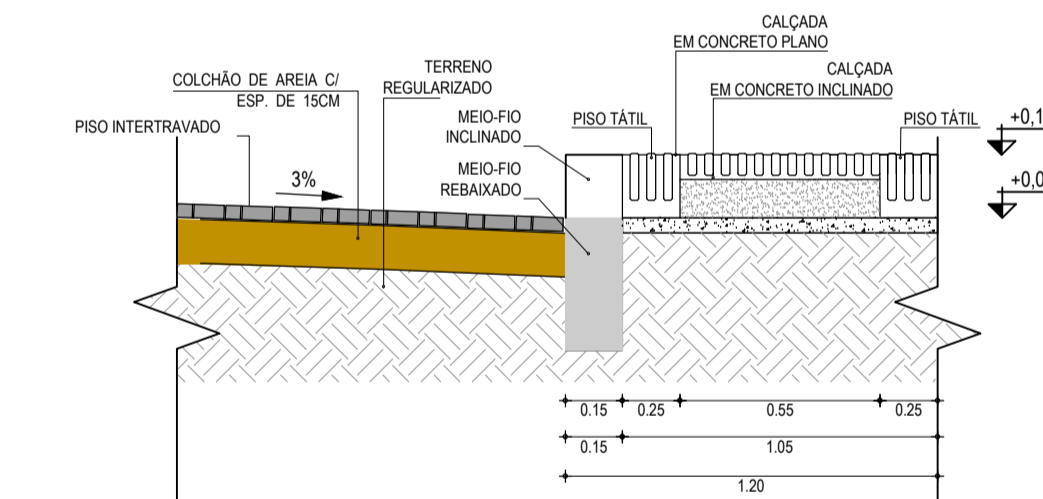
SEÇÃO TIPO



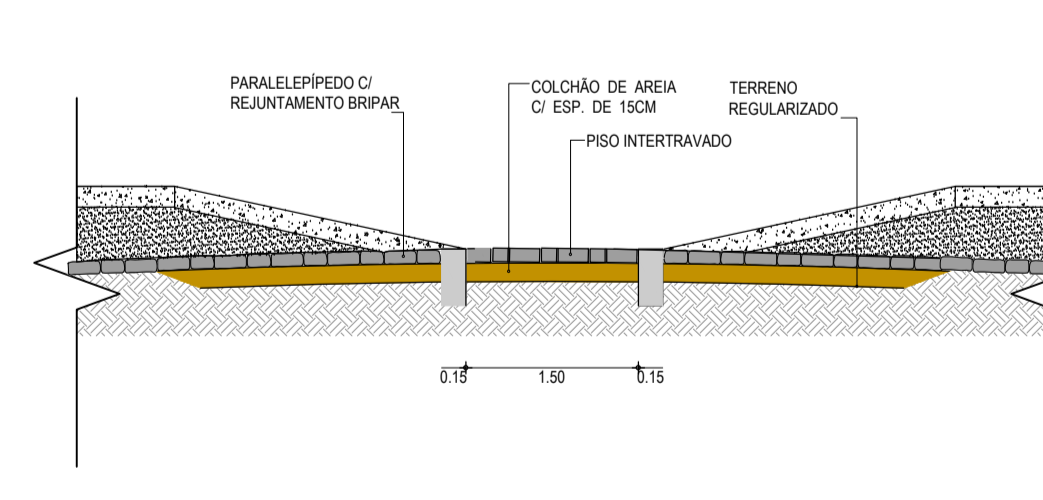
DETALHE - PISO TÁTIL E CALÇADA



DETALHE - PISO INTERTRAVADO E CALÇADA / TRAVESSIA DE PEDESTRE



DETALHE - PISO INTERTRAVADO E PARELELÍPEDO / TRAVESSIA DE PEDESTRE

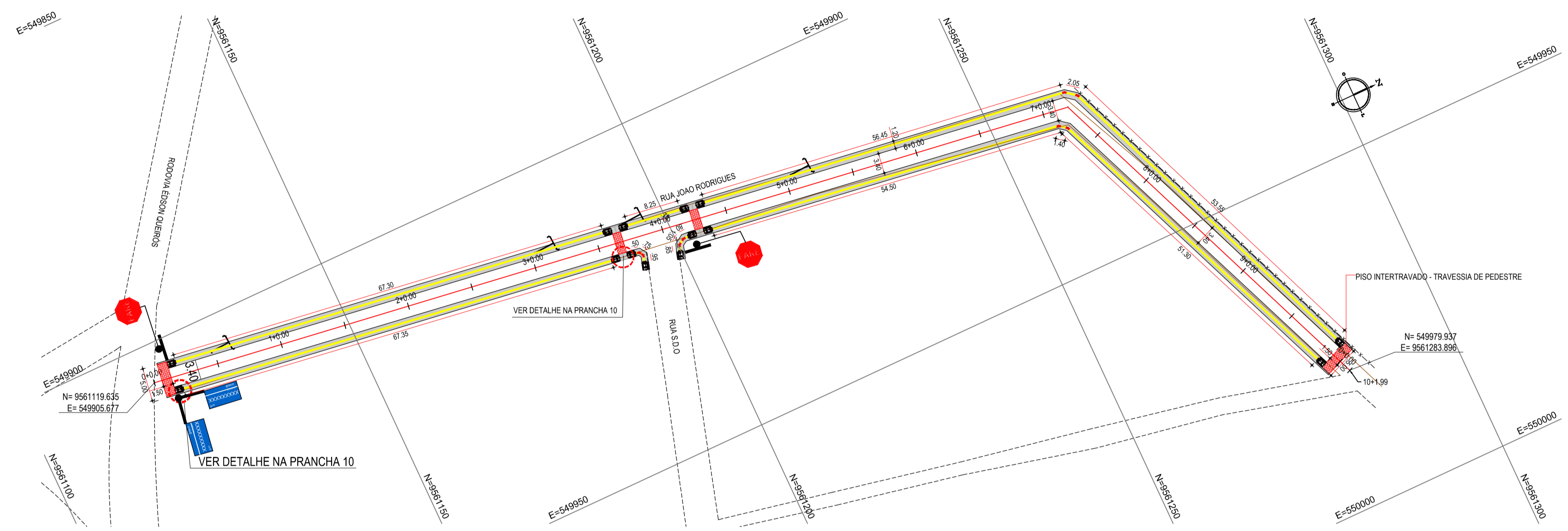


LEGENDA

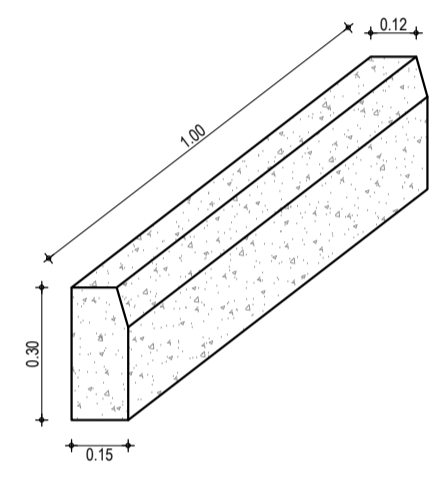
- MEIO-FIO PROJETADO
- - - MEIO-FIO EXISTENTE
- MURO
- BORDO DA ESTRADA
- - - CERCA
- EDIFICAÇÕES
- ALINHAMENTO / ESTAQUEAMENTO
- CURVA DE NÍVEL
- TERRENO NATURAL - PERFIL LONGITUDINAL
- TERRENO PROJETADO - PERFIL LONGITUDINAL

Elaboração: **TECH PROJ** Consultoria & Projetos
Av. Santos Dumont, 1740 - Sala 1208 | Aldeota
Fortaleza CE - CEP-60.150-160
Fone/Fax: (85) 3021-1818
contato@techproj.com.br | www.techproj.com.br

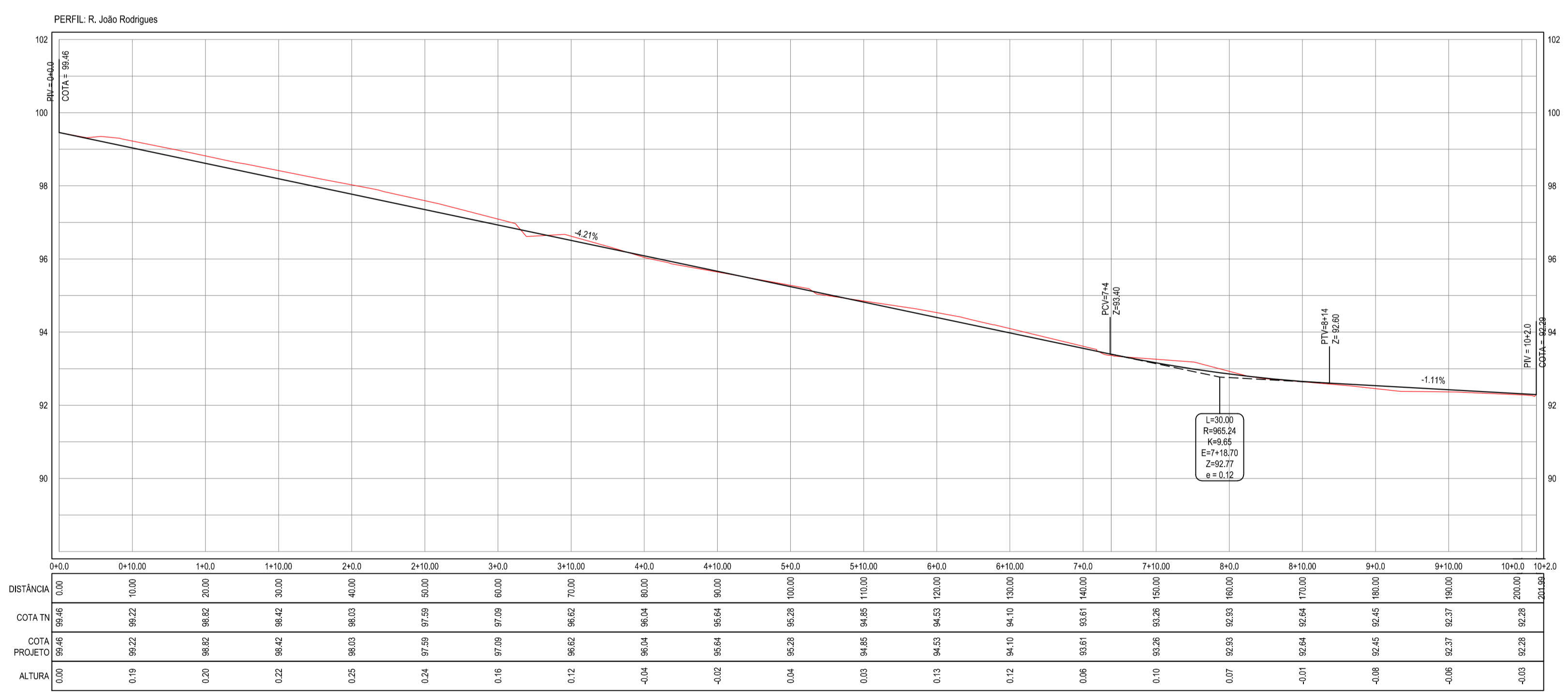
Obra:		Pavimentação em Paralelepípedo em Diversas Ruas, na Sede do Município de Itaitinga	
Ciente:	Prefeitura Municipal de Itaitinga	Projeto:	Pavimentação
Responsável:	Identificação dos desenhos: GEOMÉTRICO - RUA FRANCISCO FÉLIX NUNES 01. Planta Baixa 02. Perfil Longitudinal 03. Meio-Fio	Prancha:	05
Local:	Sede - Itaitinga / CE		
Desenho:	F. Mendes	Escala:	Indicada
Data:	Novembro / 2014		



01 PLANTA BAIXA
ESCALA: 1/500



03 DET. MEIO-FIO
SEM ESCALA



02 PERFIL LONGITUDINAL
ESCALA H: 1/500
ESCALA V: 1/100

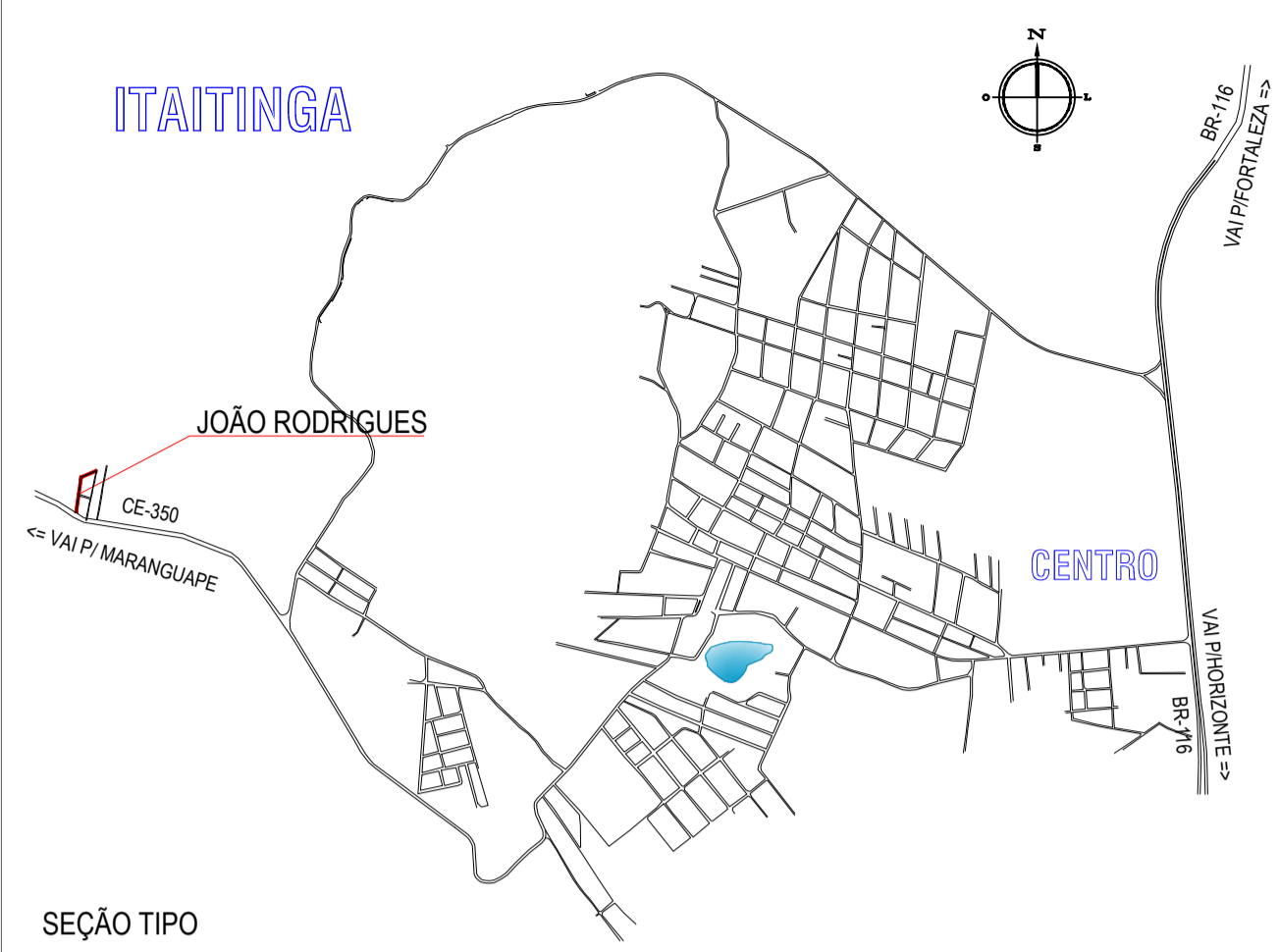
NOTAS

Datum Vertical - Arbitrado
Sistema de Coordenadas - SIRGAS (WGS84)
Meridiano Central - 39° W Gr.
Projeção Universal de Mercator (UTM) - Zona 24M

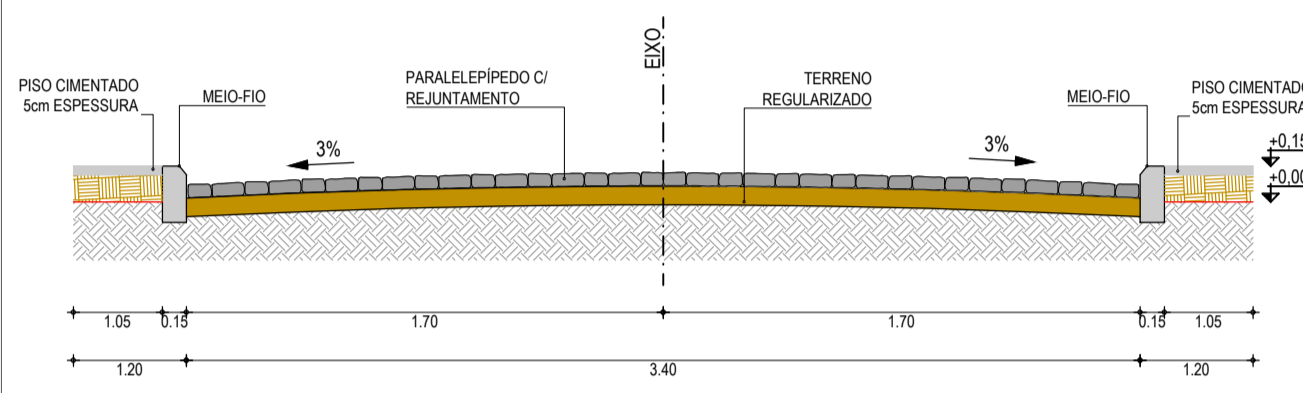
LEGENDA

- MEIO-FIO PROJETADO
- - - MEIO-FIO EXISTENTE
- MURO
- BORDO DA ESTRADA
- x-x- CERCA
- EDIFICAÇÕES
- +0.00 ALINHAMENTO / ESTAQUEAMENTO
- CURVA DE NÍVEL
- TERRENO NATURAL - PERFIL LONGITUDINAL
- TERRENO PROJETADO - PERFIL LONGITUDINAL

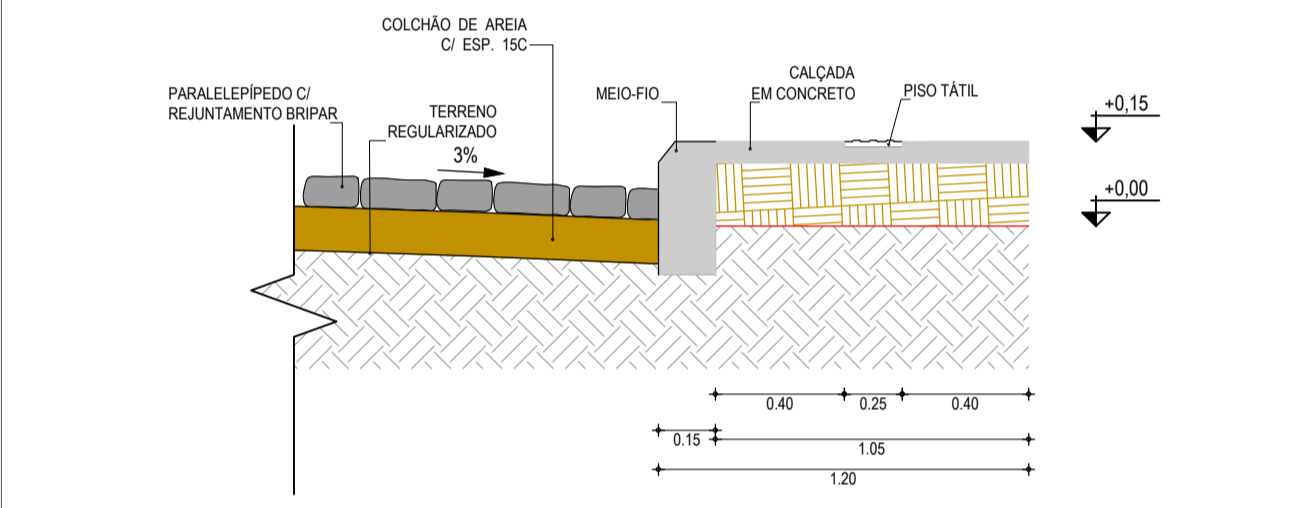
PLANTA CHAVE



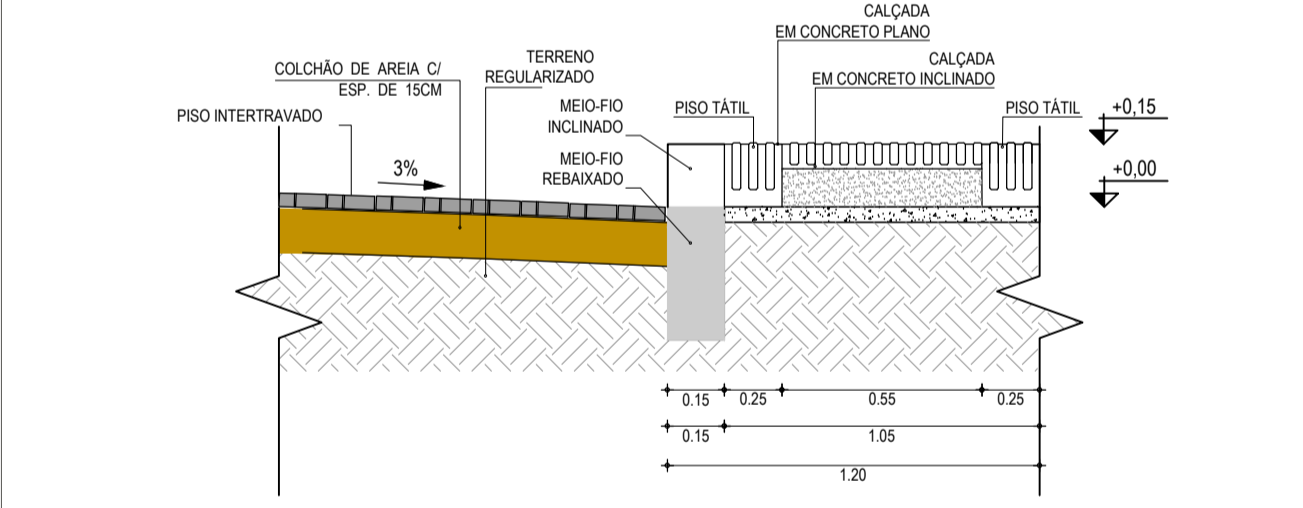
SEÇÃO TIPO



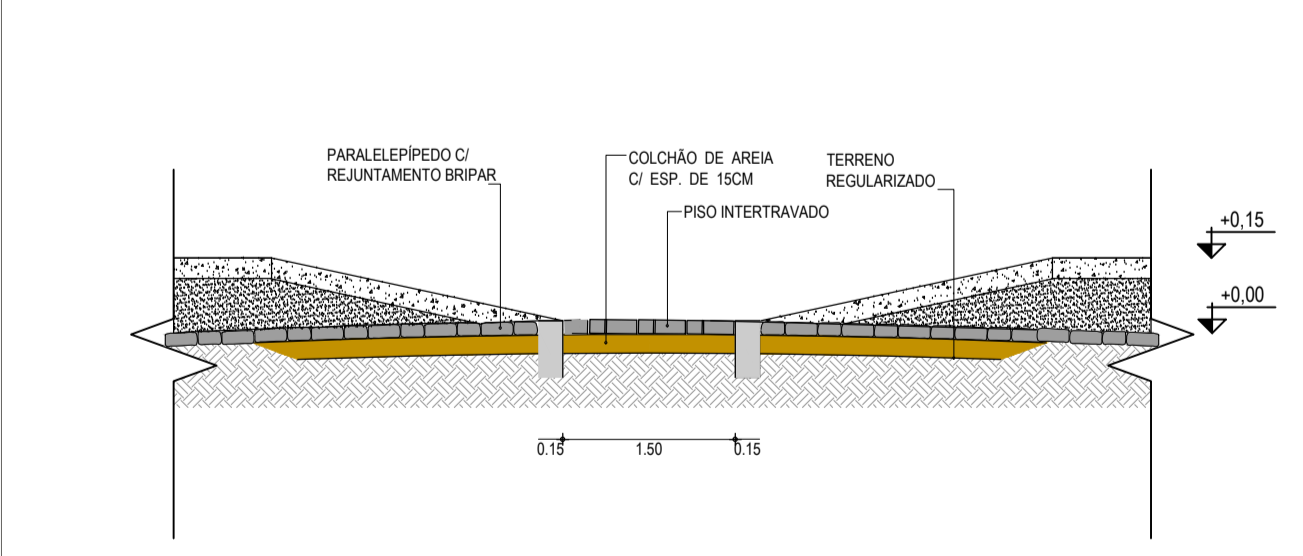
DETALHE - PISO TÁTIL E CALÇADA



DETALHE - PISO INTERTRAVADO E CALÇADA / TRAVESSIA DE PEDESTRE



DETALHE - PISO INTERTRAVADO E PARALELEPÍPEDO / TRAVESSIA DE PEDESTRE



Elaboração: **TECH PROJ** Consultoria & Projetos
Av. Santos Dumont, 1740 - Sala 1208 | Aldeota
Fortaleza CE - CEP-60.150-160
Fone/Fax: (85) 3021-1818
contato@techproj.com.br | www.techproj.com.br

Obra: Pavimentação em Paralelepípedos em Diversas Ruas, na Sede do Município de Itaitinga

Ciente: Prefeitura Municipal de Itaitinga

Projeto: Pavimentação

Responsável: Identificação dos desenhos: GEOMÉTRICO - RUA JOÃO RODRIGUES
01. Planta Baixa
02. Perfil Longitudinal
03. Meio-Fio

Prancha: 06

Local: Sede - Itaitinga / CE

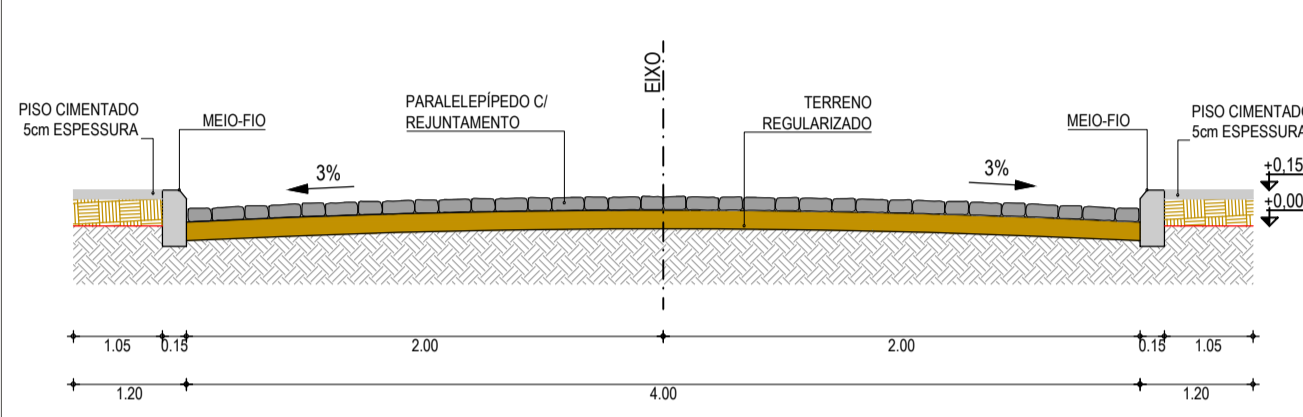
Desenho: F. Mendes

Escala: Indicada

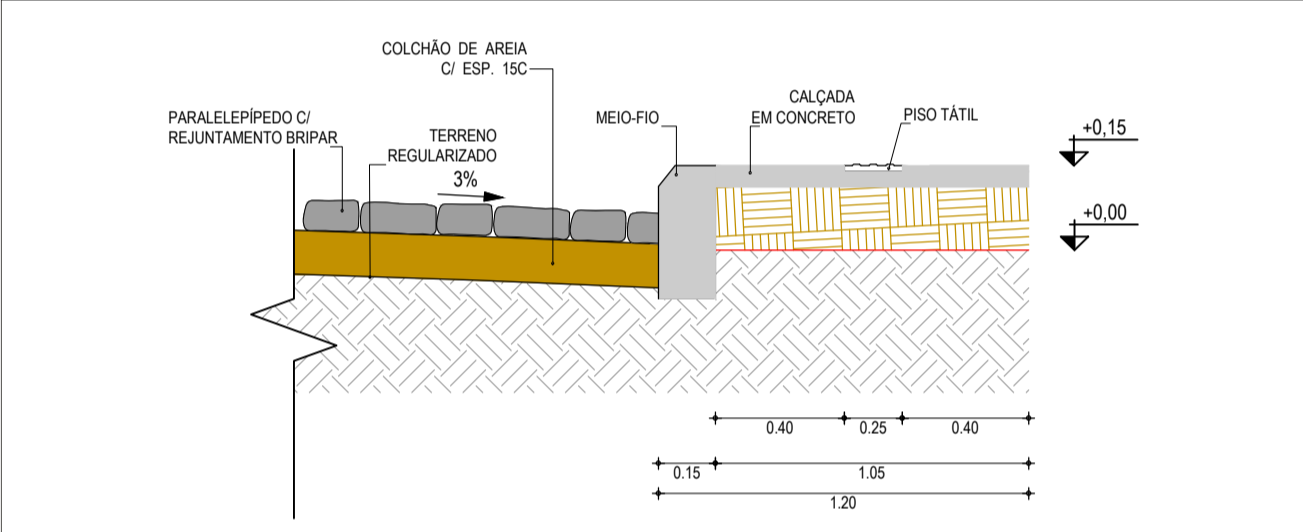
Data: Novembro / 2014



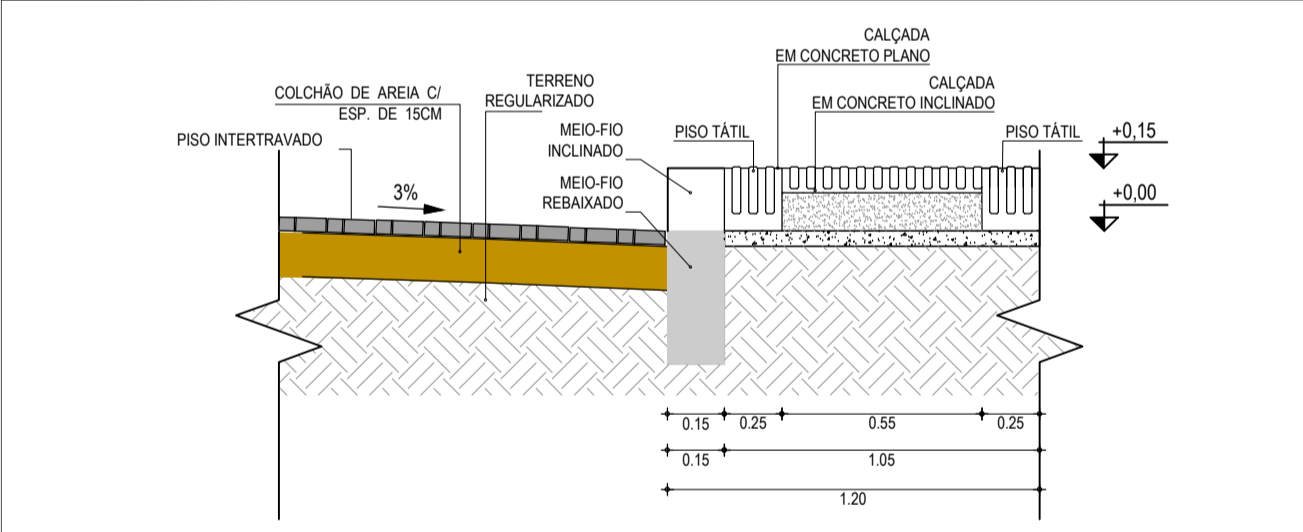
SEÇÃO TIPO



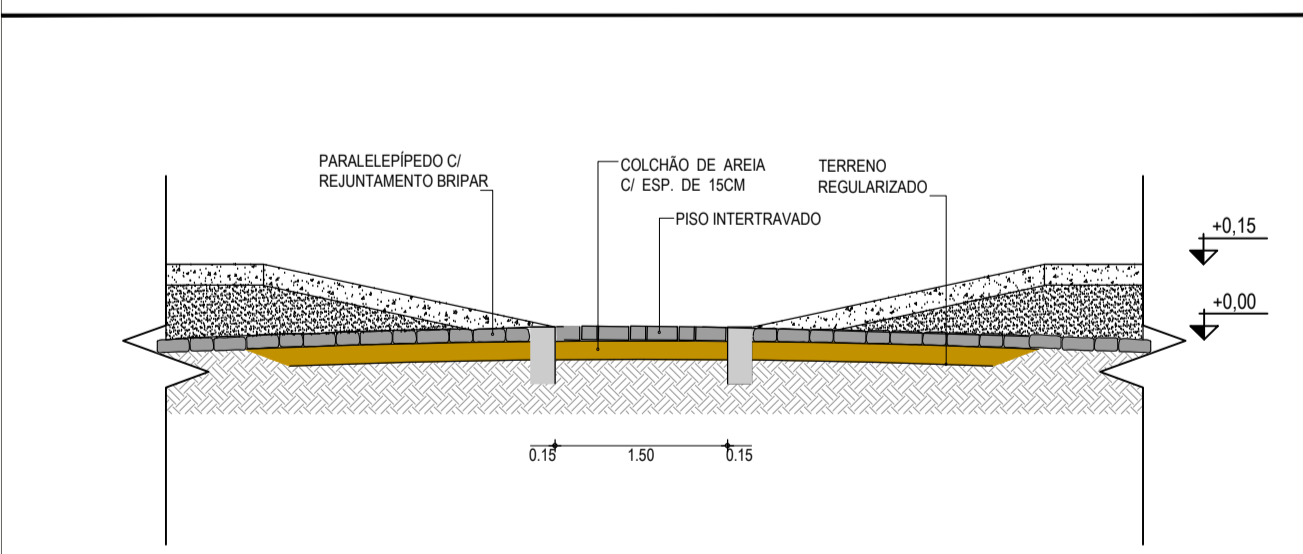
DETALHE - PISO TÁTIL E CALÇADA



DETALHE - PISO INTERTRAVADO E CALÇADA / TRAVESSIA DE PEDESTRE



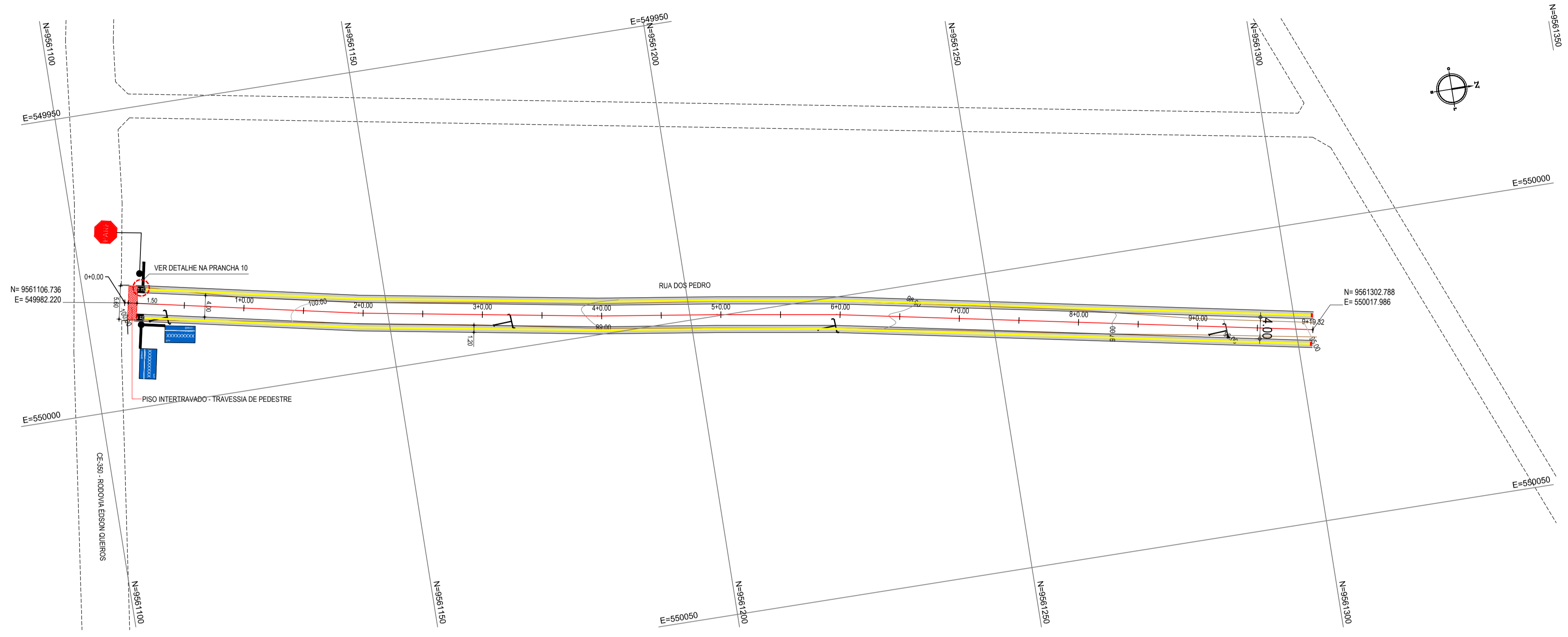
DETALHE - PISO INTERTRAVADO E PARALELEPÍPEDO / TRAVESSIA DE PEDESTRE



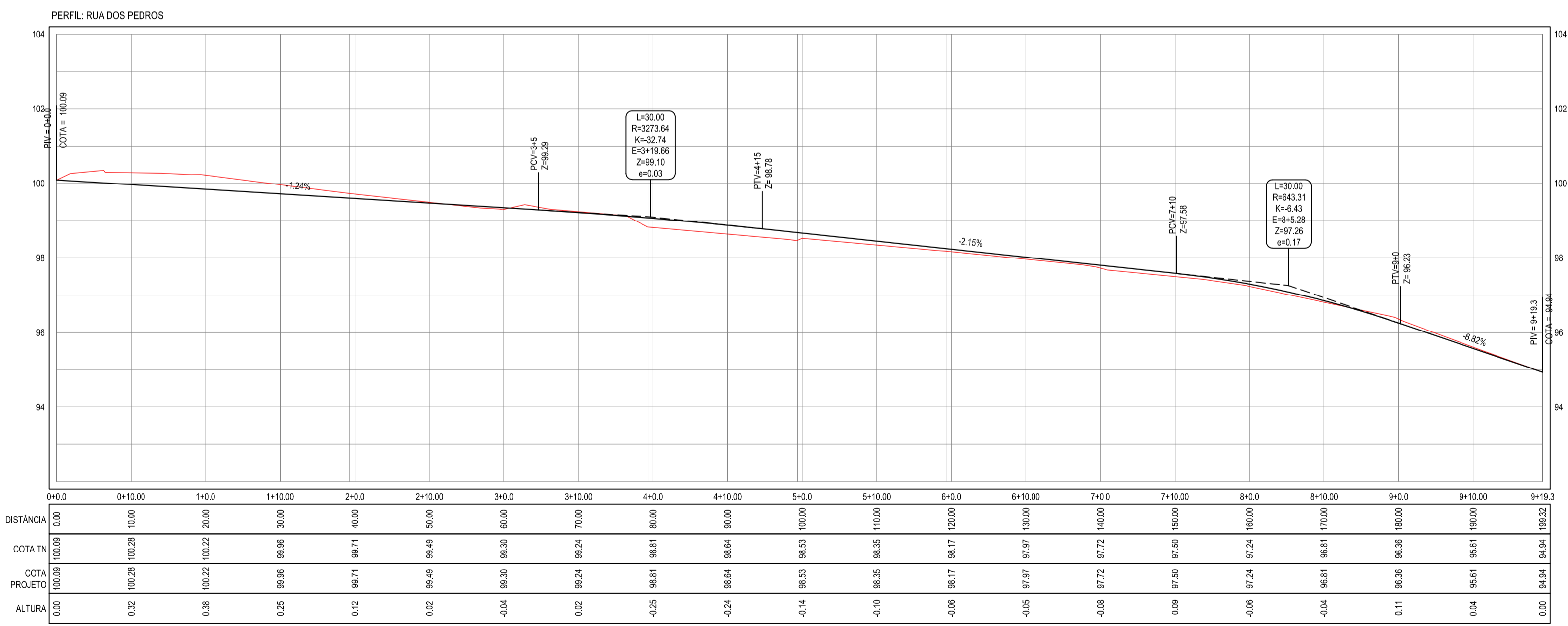
Elaboração: **TECH PROJ** Consultoria & Projetos
 Av. Santos Dumont, 1740 - Sala 1208 / Aldeota
 Fortaleza CE - CEP-60.150-160
 Fone/Fax: (85) 3021-1818
 techproj.consult@gmail.com | www.techproj.com.br

Obra: **Pavimentação em Paralelepípedos em Diversas Ruas, na Sede do Município de Itaitinga**

Cliente: Prefeitura Municipal de Itaitinga	Projeto: Pavimentação
Responsável: Identificação dos desenhos: GEOMÉTRICO - RUA DOS PEDROS 01. Planta Baixa 02. Perfil Longitudinal 03. Meio-Fio	Prancha: 07
Local: Sede - Itaitinga / CE	
Desenho: F. Mendes	Data: Novembro / 2014
Escala: Indicada	

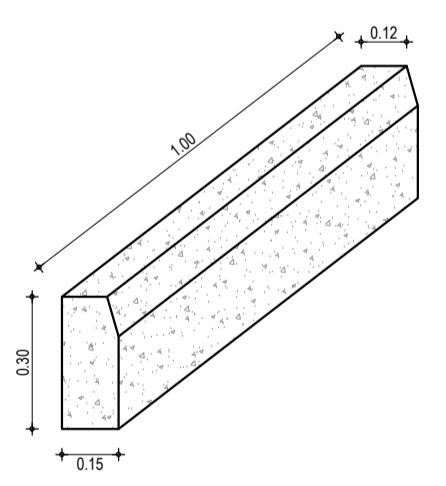


01 PLANTA BAIXA
ESCALA: 1:500



02 PERFIL LONGITUDINAL
ESCALA H: 1:500
ESCALA V: 1:100

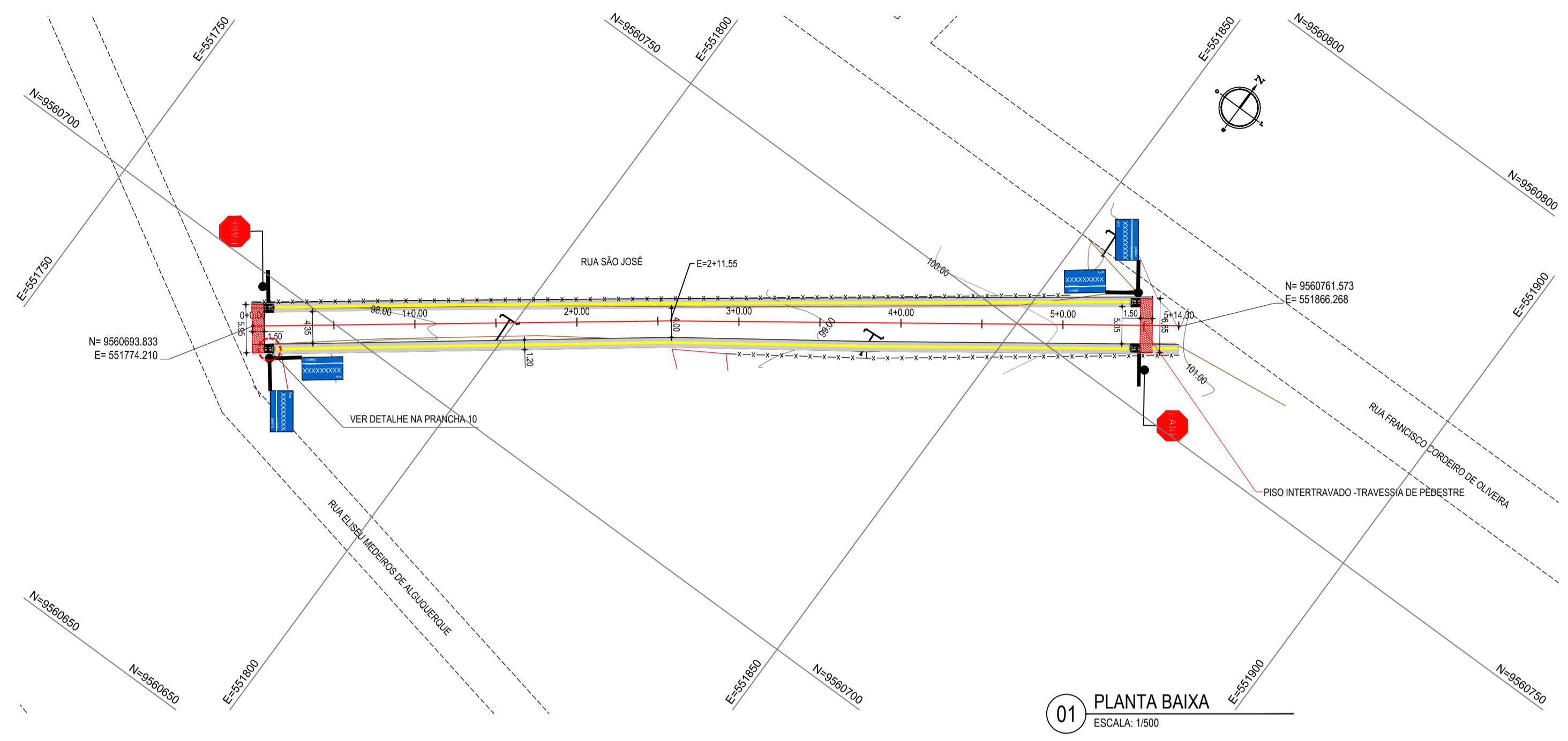
NOTAS:
 Datum Vertical - Arbitrado
 Sistema de Coordenadas - SIRGAS (WGS84)
 Meridiano Central - 39° W Gr.
 Projeção Universal de Mercator (UTM) - Zona 24M



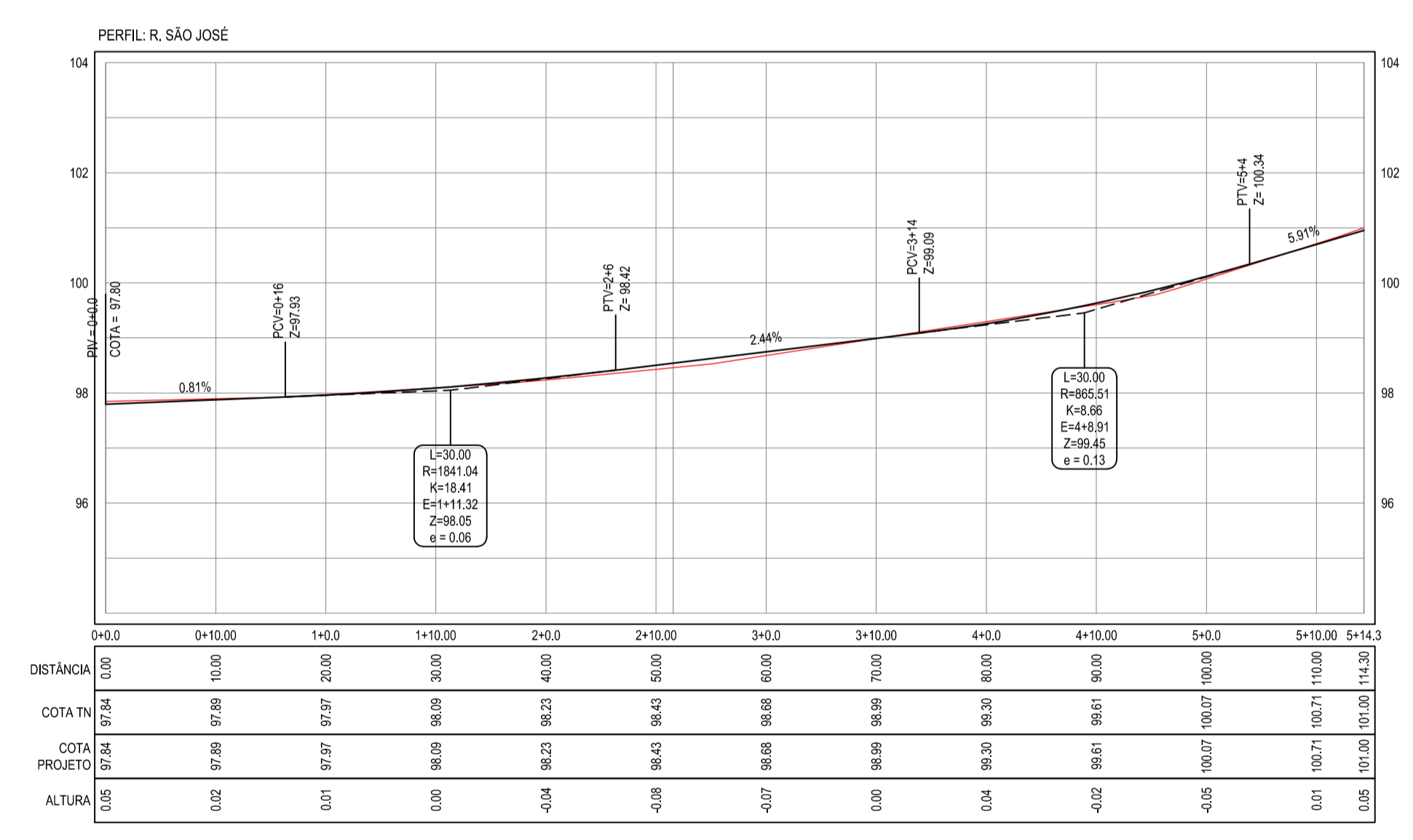
03 DET. MEIO-FIO
SEM ESCALA

LEGENDA

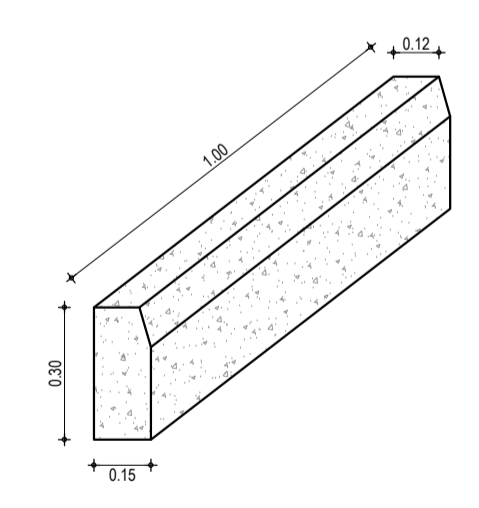
- MEIO-FIO PROJETADO
- - - MEIO-FIO EXISTENTE
- MURO
- BORDO DA ESTRADA
- - - CERCA
- EDIFICAÇÕES
- 1+0.00 ALINHAMENTO / ESTAQUEAMENTO
- CURVA DE NÍVEL
- TERRENO NATURAL - PERFIL LONGITUDINAL
- TERRENO PROJETADO - PERFIL LONGITUDINAL



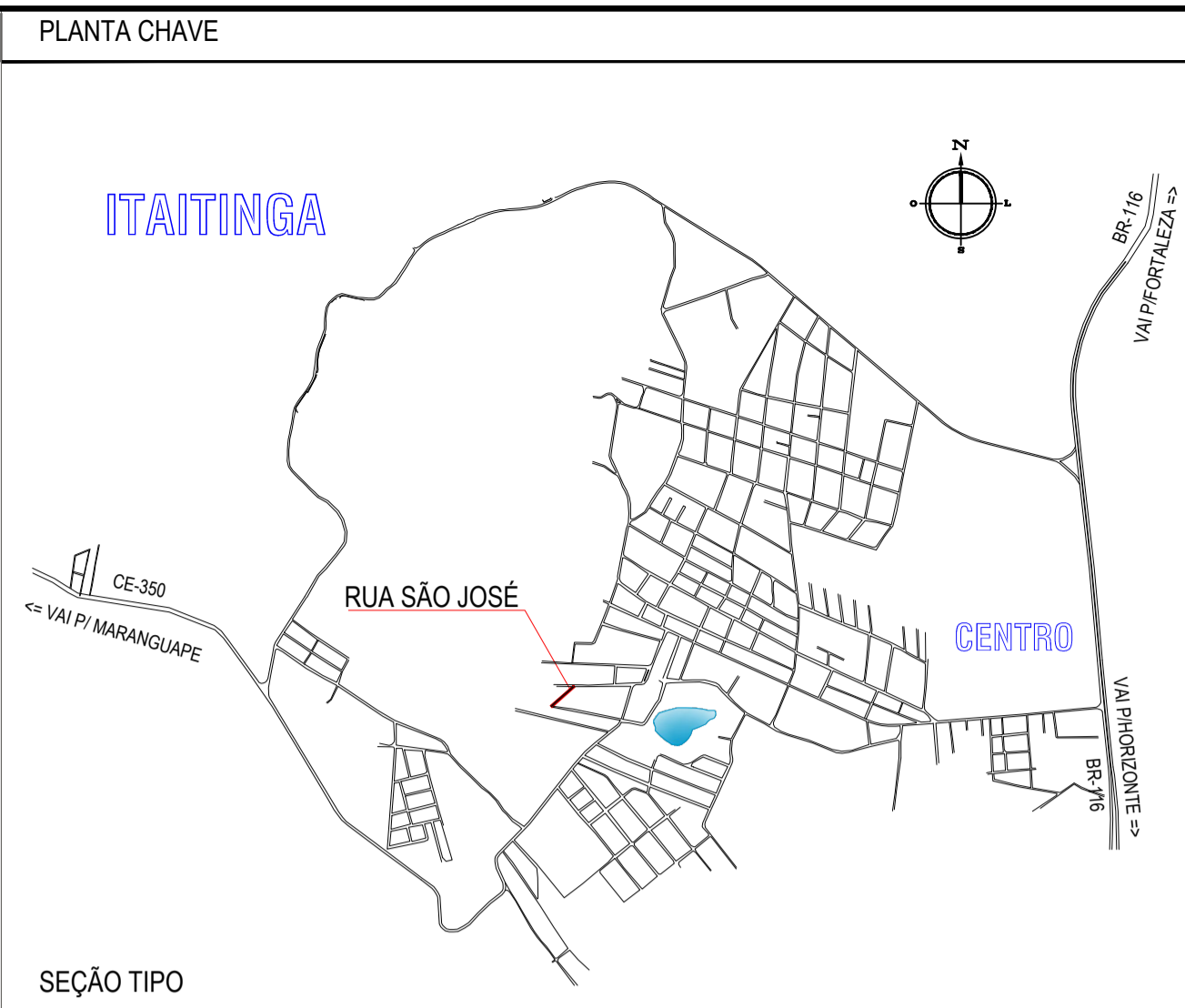
01 PLANTA BAIXA
ESCALA: 1/500



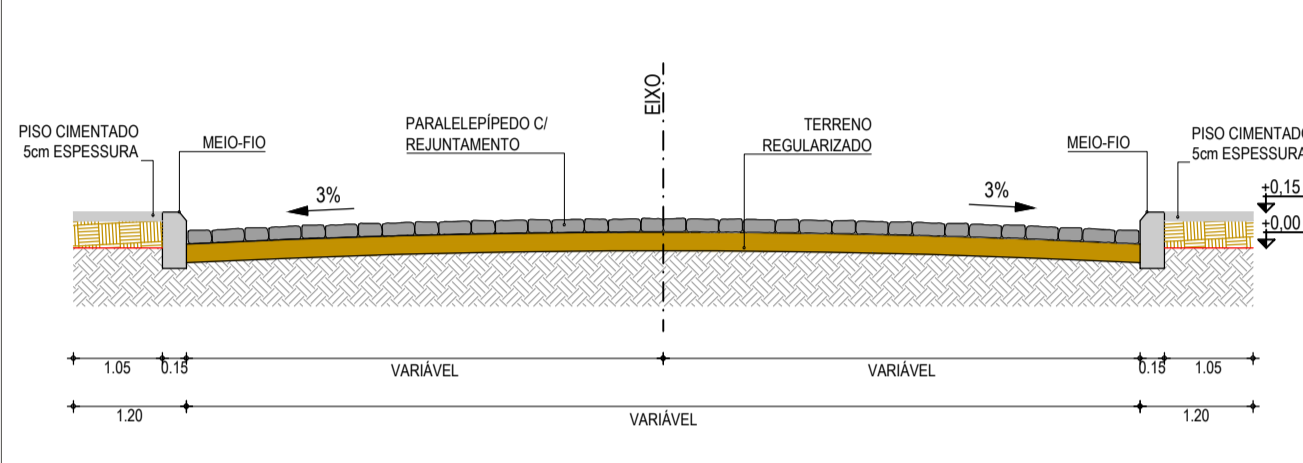
02 PERFIL LONGITUDINAL
ESCALA H: 1/500
ESCALA V: 1/100



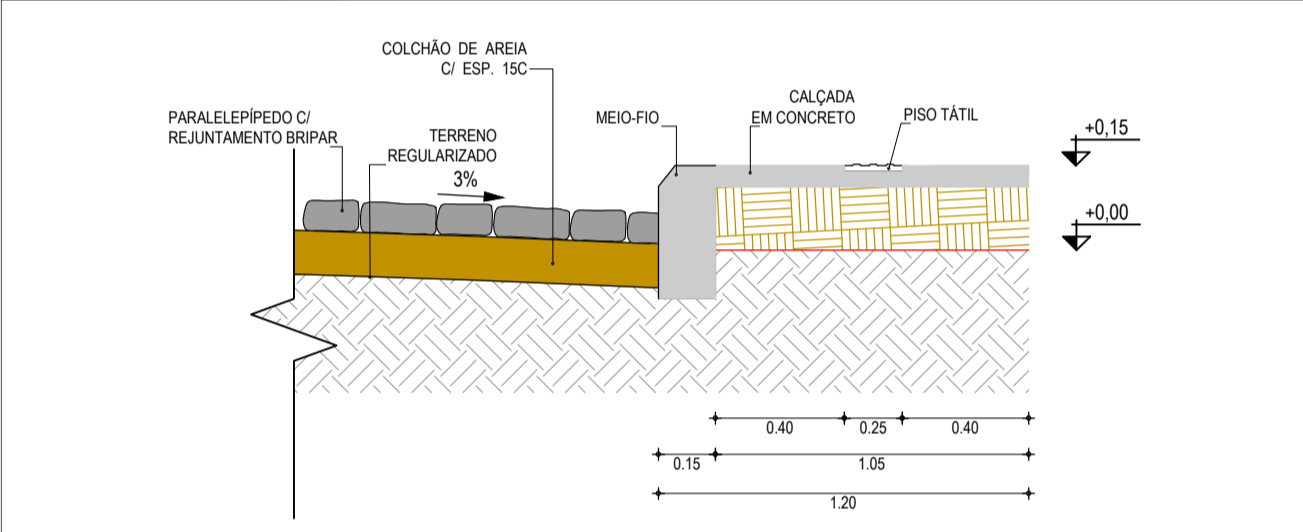
03 DET. MEIO-FIO
SEM ESCALA



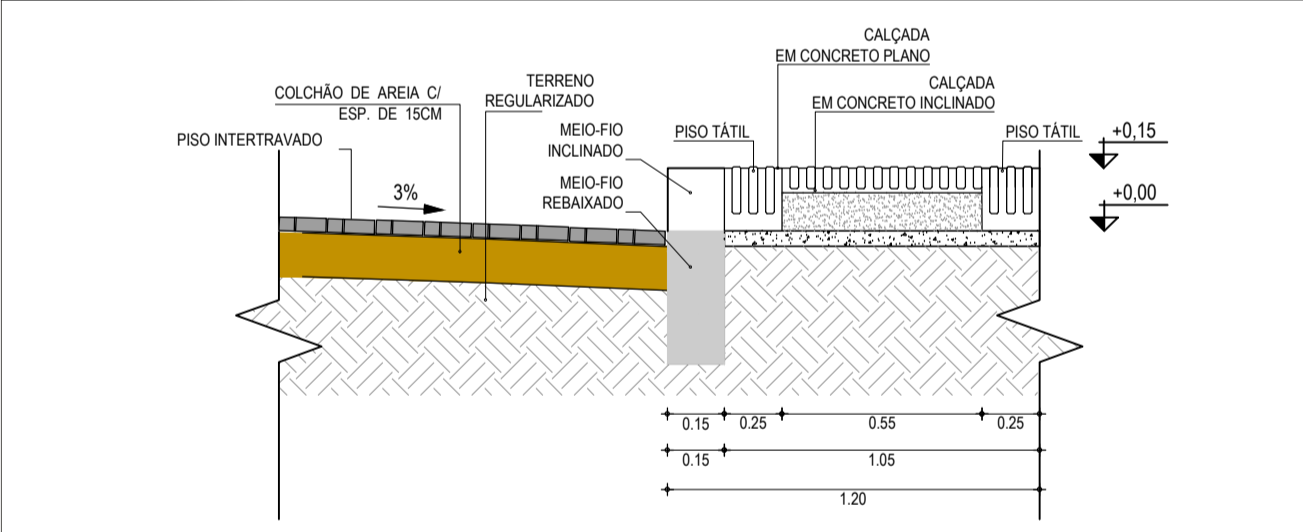
SEÇÃO TIPO



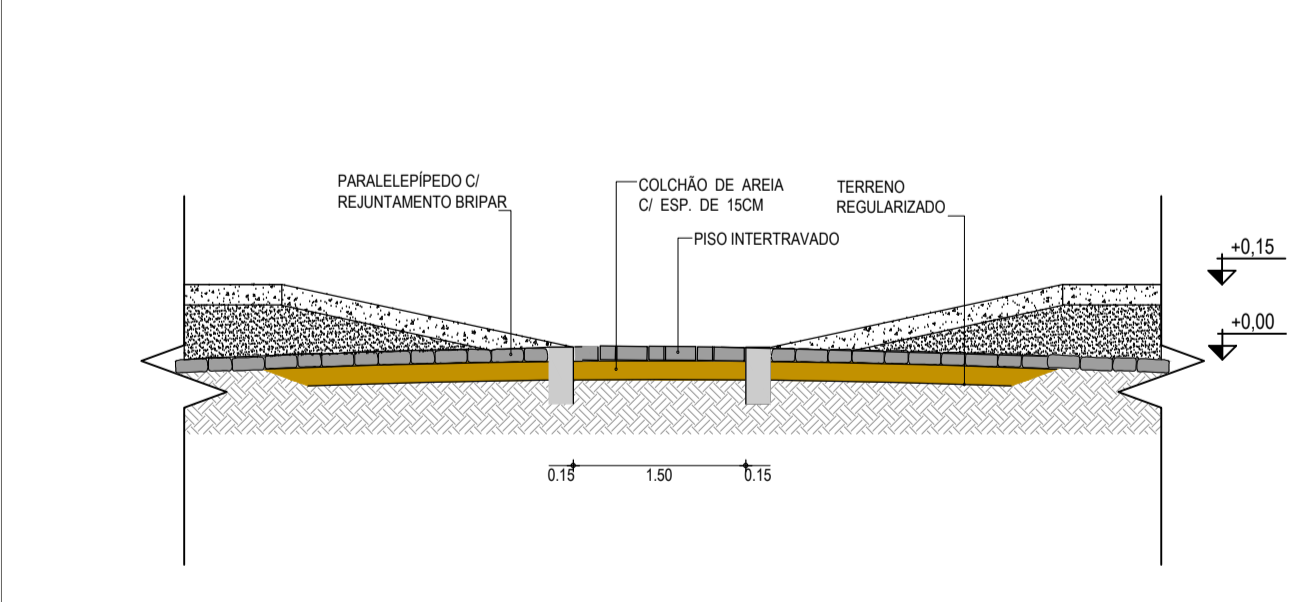
DETALHE - PISO TÁTIL E CALÇADA



DETALHE - PISO INTERTRAVADO E CALÇADA / TRAVESSIA DE PEDESTRE



DETALHE - PISO INTERTRAVADO E PARALELEPÍEDO / TRAVESSIA DE PEDESTRE



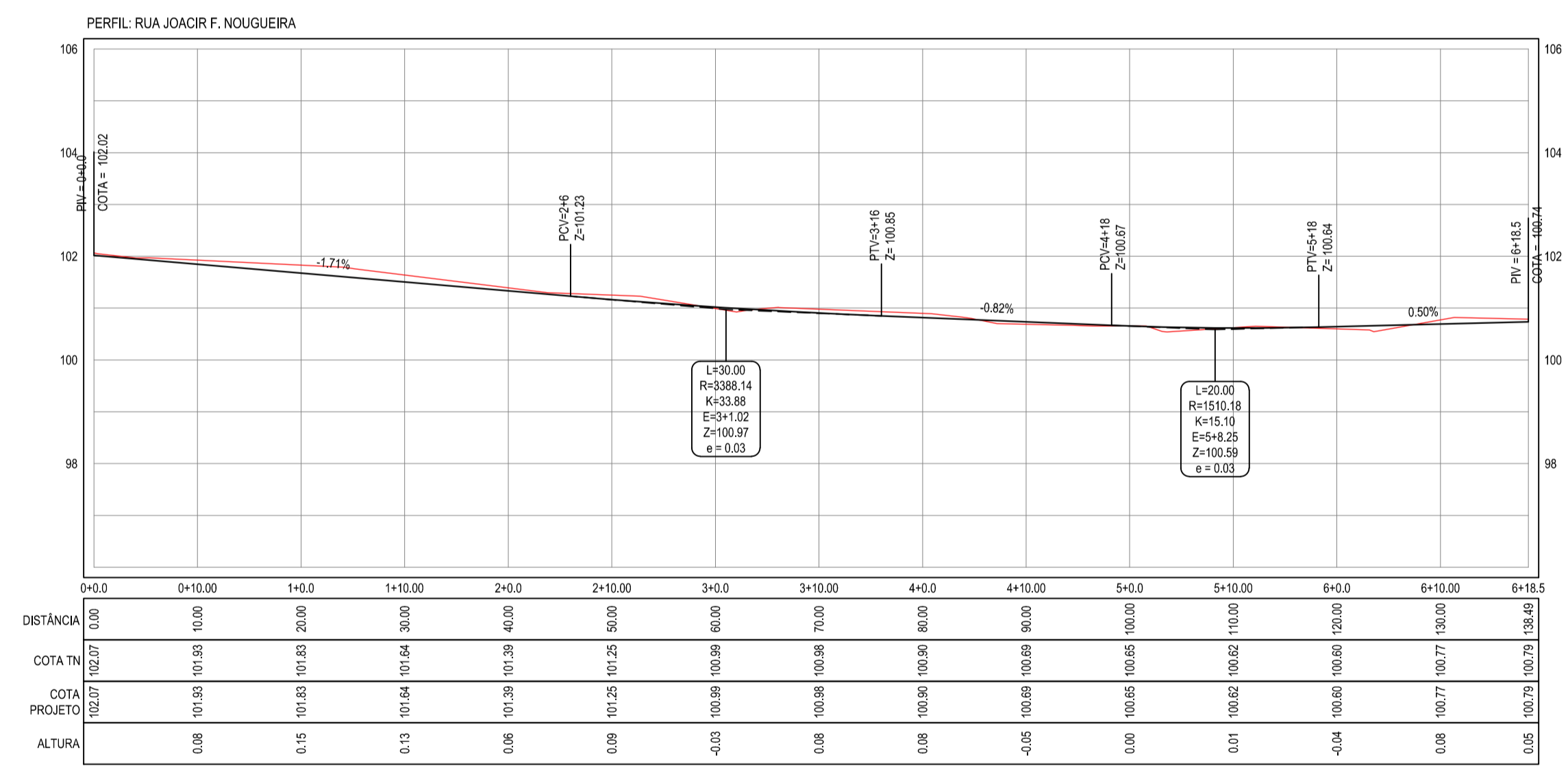
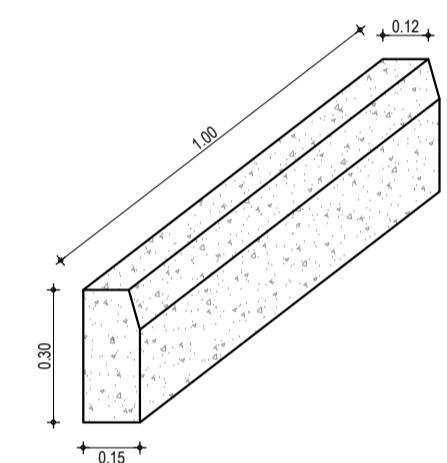
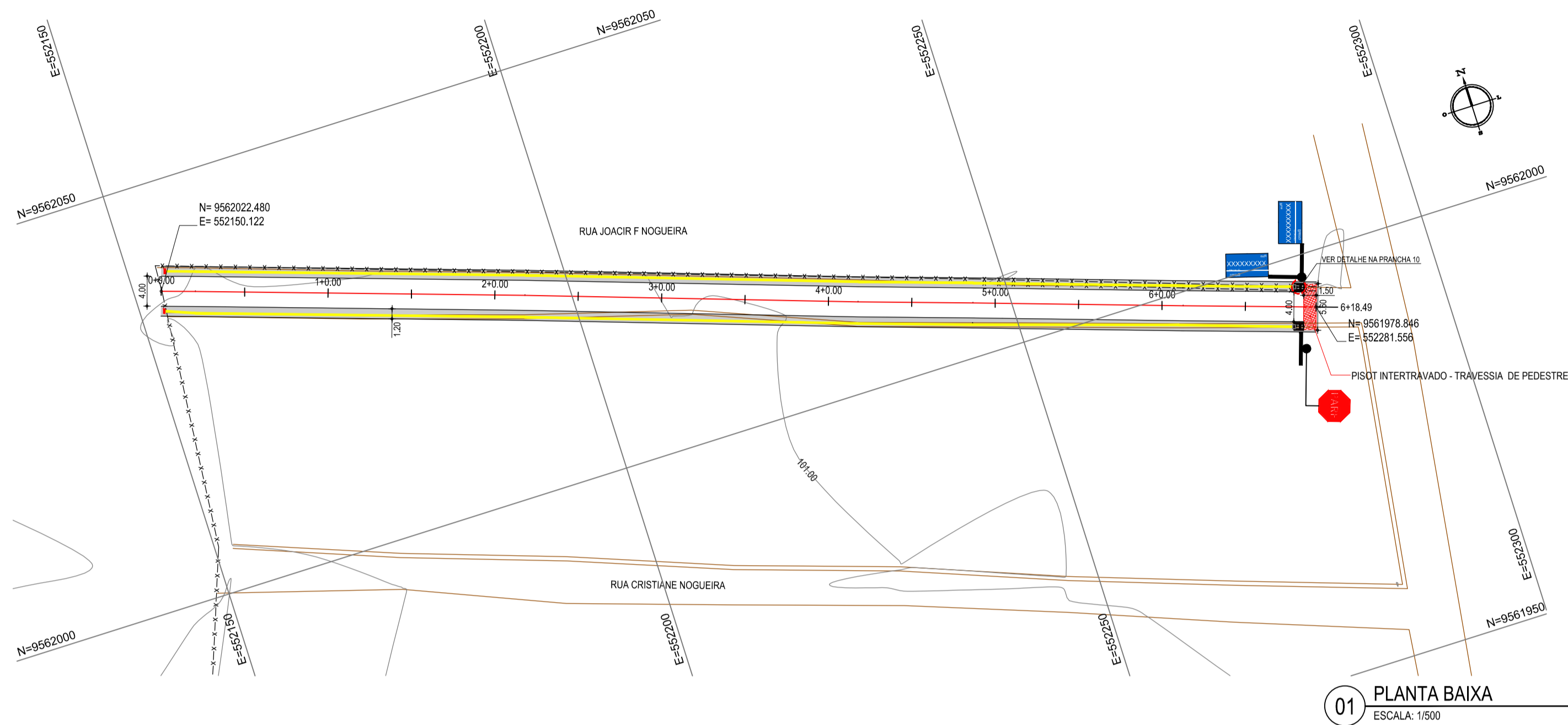
LEGENDA

—	MEIO-FIO PROJETADO	—	EDIFICAÇÕES
- - -	MEIO-FIO EXISTENTE	—+0.00	ALINHAMENTO / ESTAQUEAMENTO
—	MURO	—	CURVA DE NÍVEL
—	BORDO DA ESTRADA	—	TERRENO NATURAL - PERFIL LONGITUDINAL
- x - x -	CERCA	—	TERRENO PROJETADO - PERFIL LONGITUDINAL

Elaboração: **TECH PROJ** Consultoria & Projetos
Av. Santos Dumont, 1740 - Sala 1208 | Aldeota
Fortaleza CE - CEP-60.150-160
Fone/Fax: (85) 3021-1818
techproj.consult@gmail.com | www.techproj.com.br

Obra: Pavimentação em Paralelepíedo em Diversas Ruas, na Sede do Município de Itaitinga

Ciente: Prefeitura Municipal de Itaitinga	Projeto: Pavimentação
Responsável:	Identificação dos desenhos: GEOMÉTRICO - RUA SÃO JOSÉ 01. Planta Baixa 02. Perfil Longitudinal 03. Meio-Fio
	Francha: 08
	Local: Sede - Itaitinga / CE
Desenho: F. Mendes	Escala: Indicada
	Data: Novembro / 2014

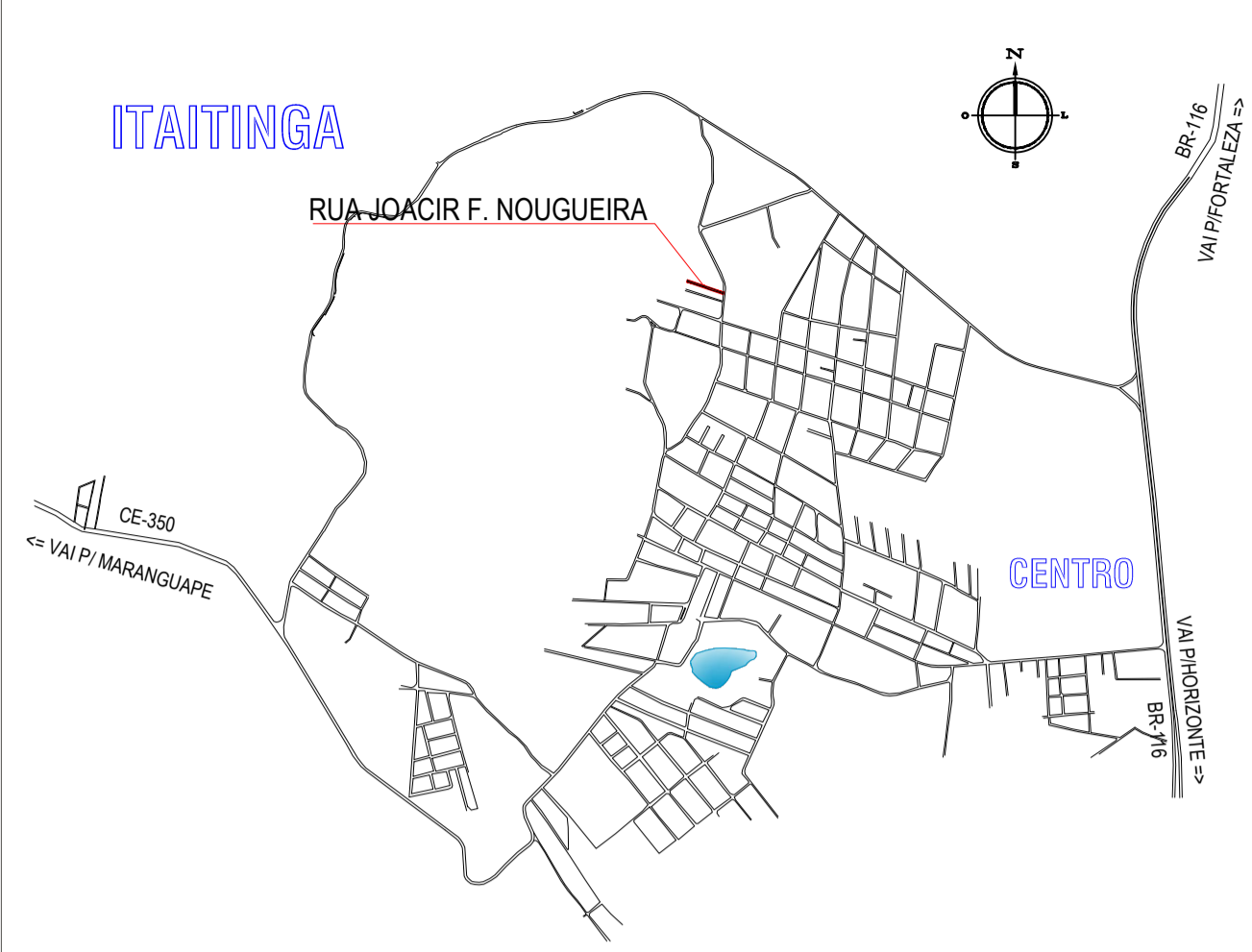


02 PERFIL LONGITUDINAL
ESCALA H: 1/500
ESCALA V: 1/100

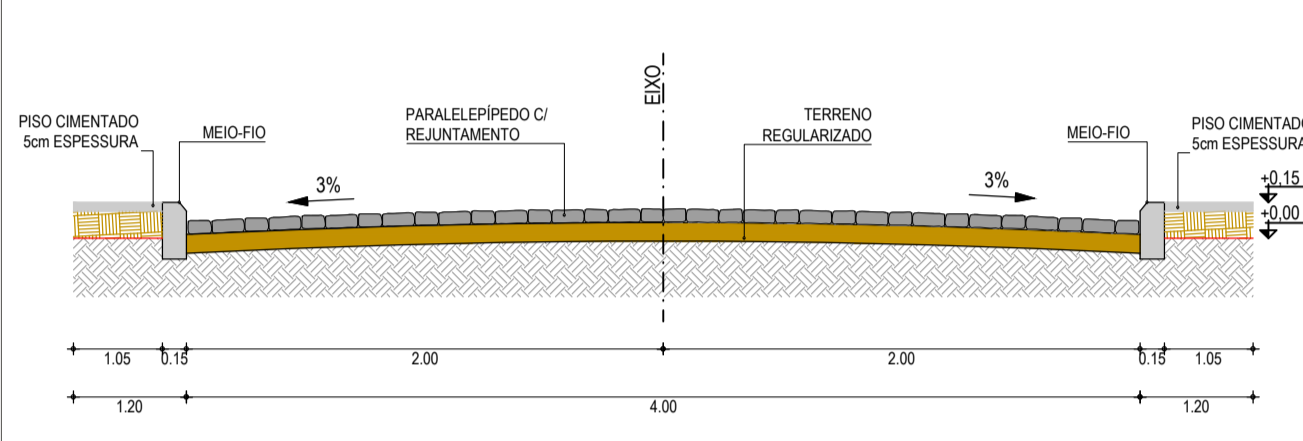
NOTAS

Datum Vertical - Arbitrado
Sistema de Coordenadas - SIRGAS (WGS84)
Meridiano Central - 39° W Gr.
Projeção Universal de Mercator (UTM) - Zona 24M

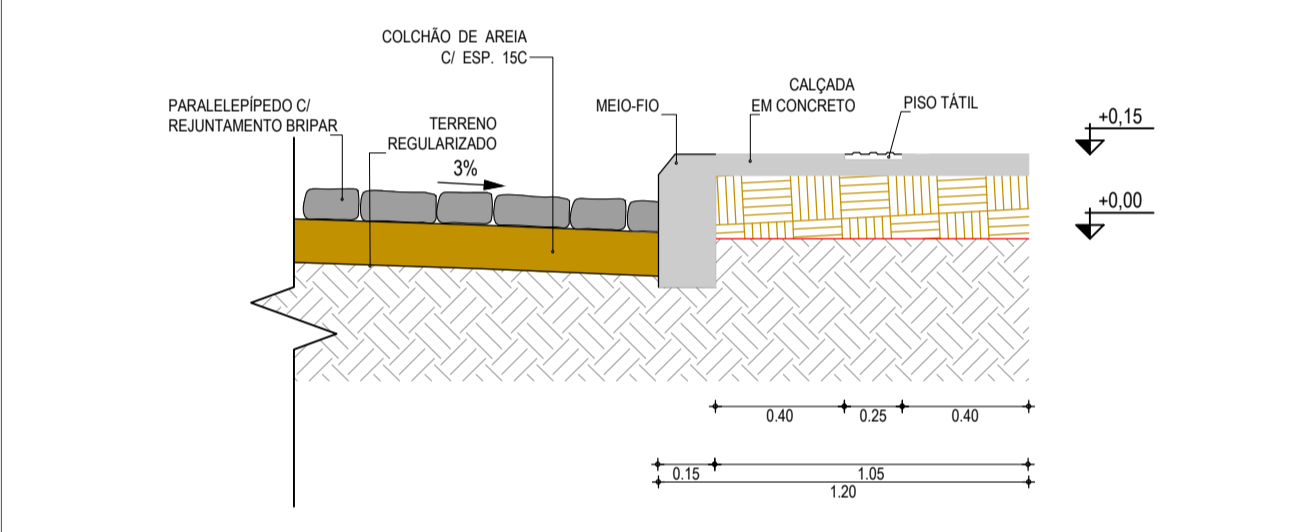
PLANTA CHAVE



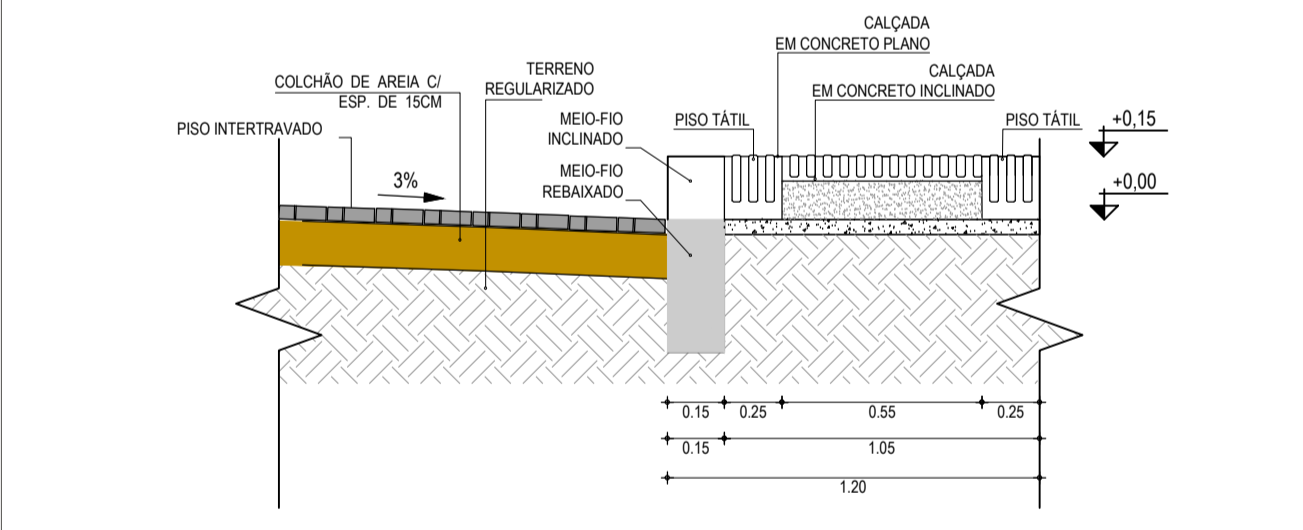
SEÇÃO TIPO



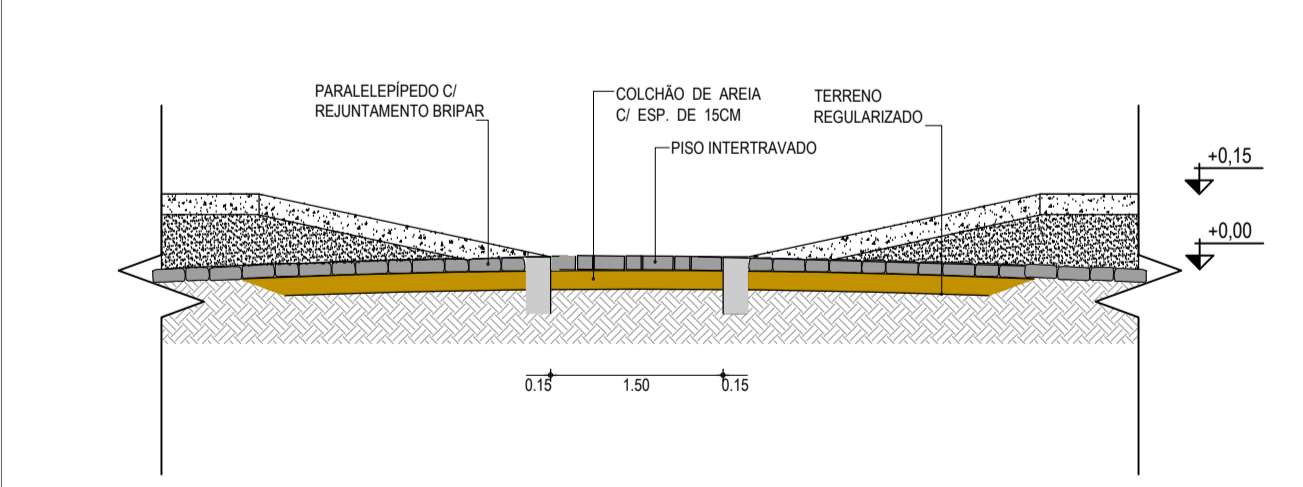
DETALHE - PISO TÁTIL E CALÇADA



DETALHE - PISO INTERTRAVADO E CALÇADA / TRAVESSIA DE PEDESTRE



DETALHE - PISO INTERTRAVADO E PARALELEPÍPEDO / TRAVESSIA DE PEDESTRE



LEGENDA

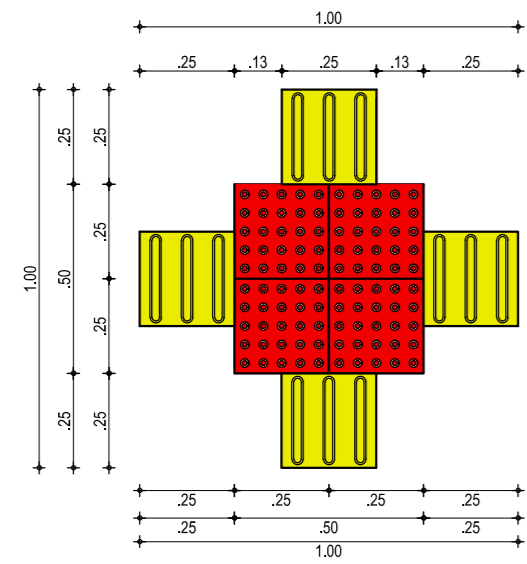
- MEIO-FIO PROJETADO
- - - MEIO-FIO EXISTENTE
- MURO
- BORDO DA ESTRADA
- x-x- CERCA
- EDIFICAÇÕES
- 1+0.00 ALINHAMENTO / ESTAQUEAMENTO
- CURVA DE NÍVEL
- TERRENO NATURAL - PERFIL LONGITUDINAL
- TERRENO PROJETADO - PERFIL LONGITUDINAL

Elaboração: **TECH PROJ** Consultoria & Projetos
Av. Santos Dumont, 1740 - Sala 1208 | Aldeota
Fortaleza CE - CEP-60.150-160
Fone/Fax: (85) 3021-1818
techproj.consult@gmail.com | www.techproj.com.br

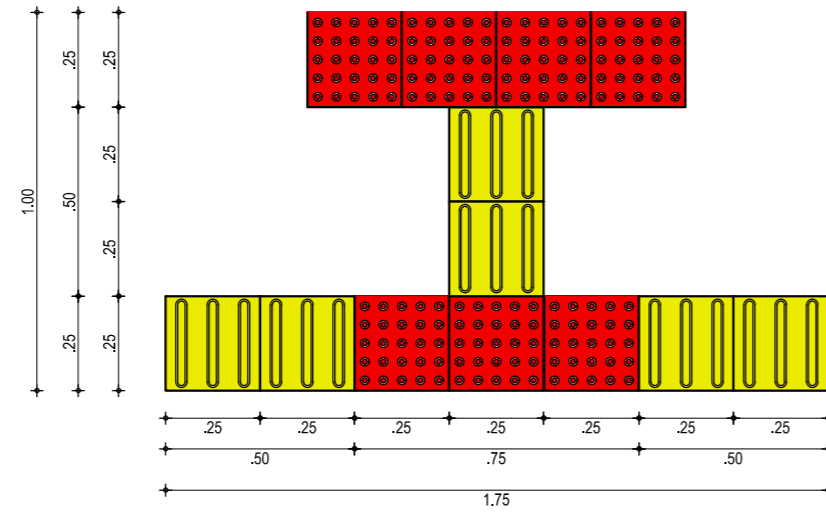
Obra: Pavimentação em Paralelepípedo em Diversas Ruas, na Sede do Município de Itaitinga

Cliente: Prefeitura Municipal de Itaitinga
Projeto: Pavimentação

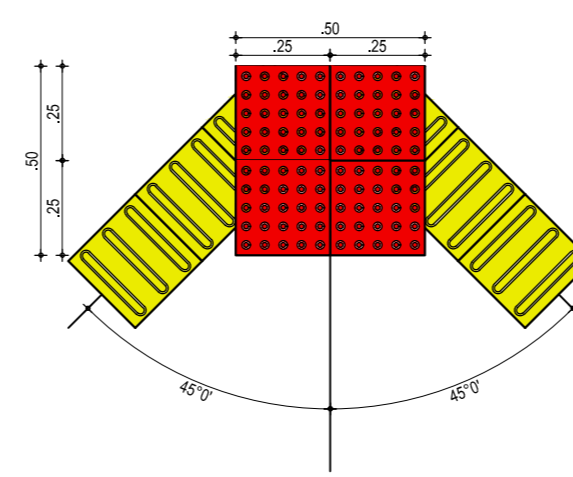
Responsável: Identificação dos desenhos:
GEOMÉTRICO - RUA JOACIR F. NOGUEIRA
01. Planta Baixa
02. Perfil Longitudinal
03. Meio-Fio
Francha: 09
Local: Sede - Itaitinga / CE
Desenho: F. Mendes
Escala: Indicada
Data: Novembro / 2014



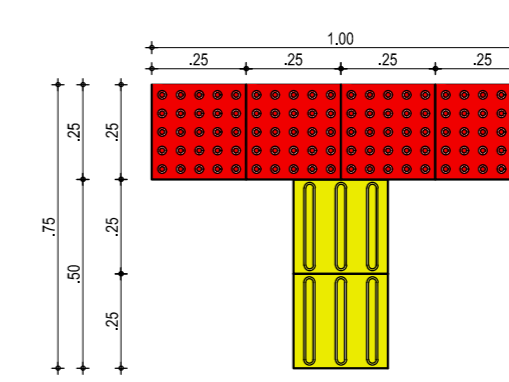
01 DETALHE PISO PODOTÁTIL
ESCALA: 1/20



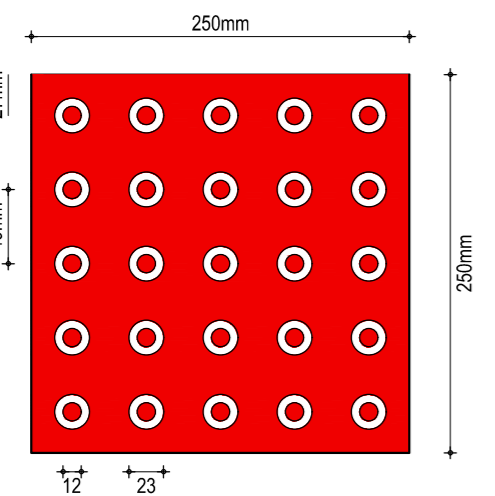
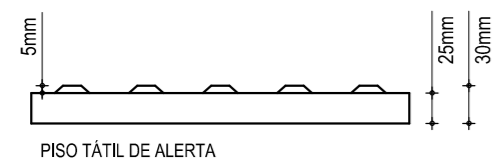
02 DETALHE PISO PODOTÁTIL
ESCALA: 1/20



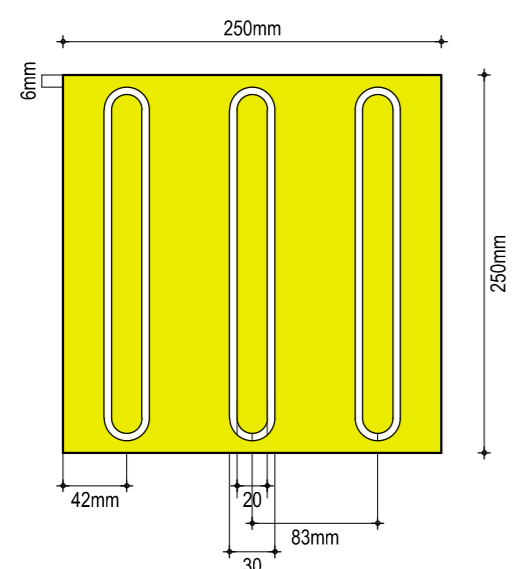
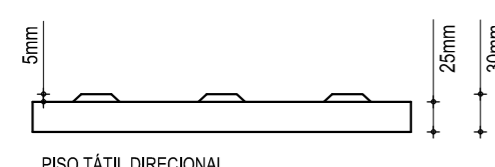
03 DETALHE PISO PODOTÁTIL
ESCALA: 1/20



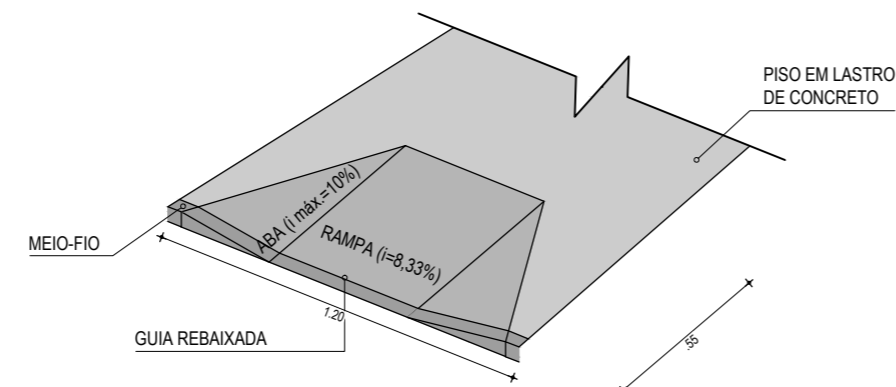
04 DETALHE PISO PODOTÁTIL
ESCALA: 1/20



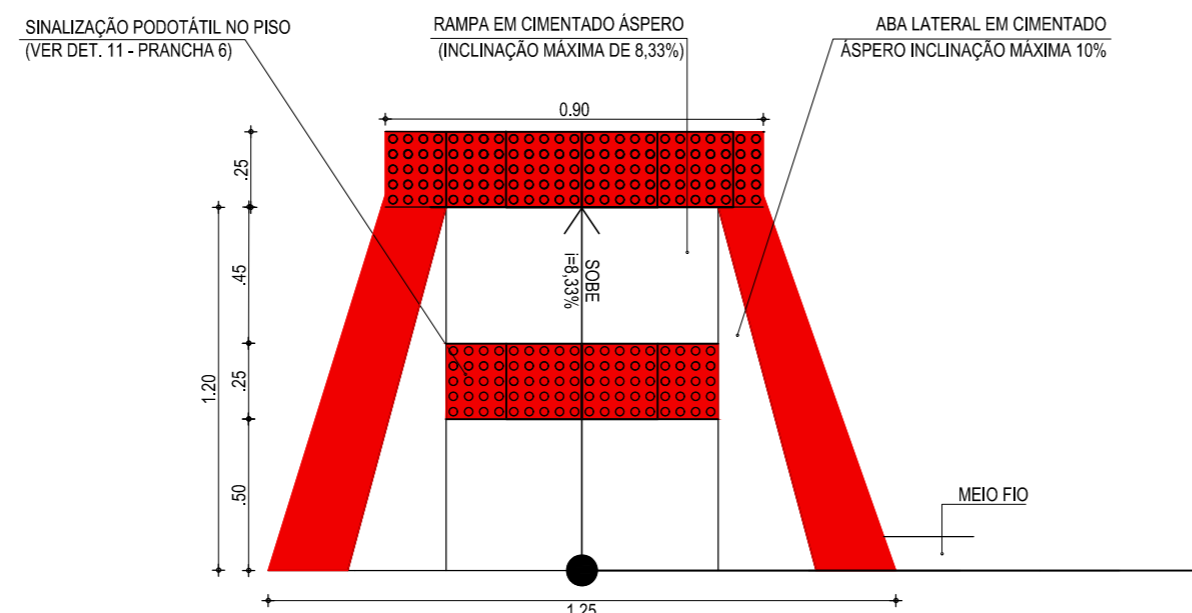
PISO PODOTÁTIL - ALERTA
ESCALA: 1/5



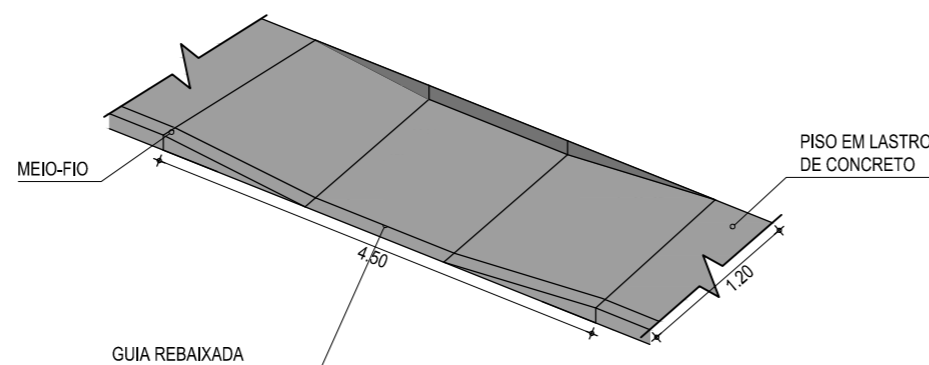
05 PISO PODOTÁTIL - DIRECIONAL
ESCALA: 1/5



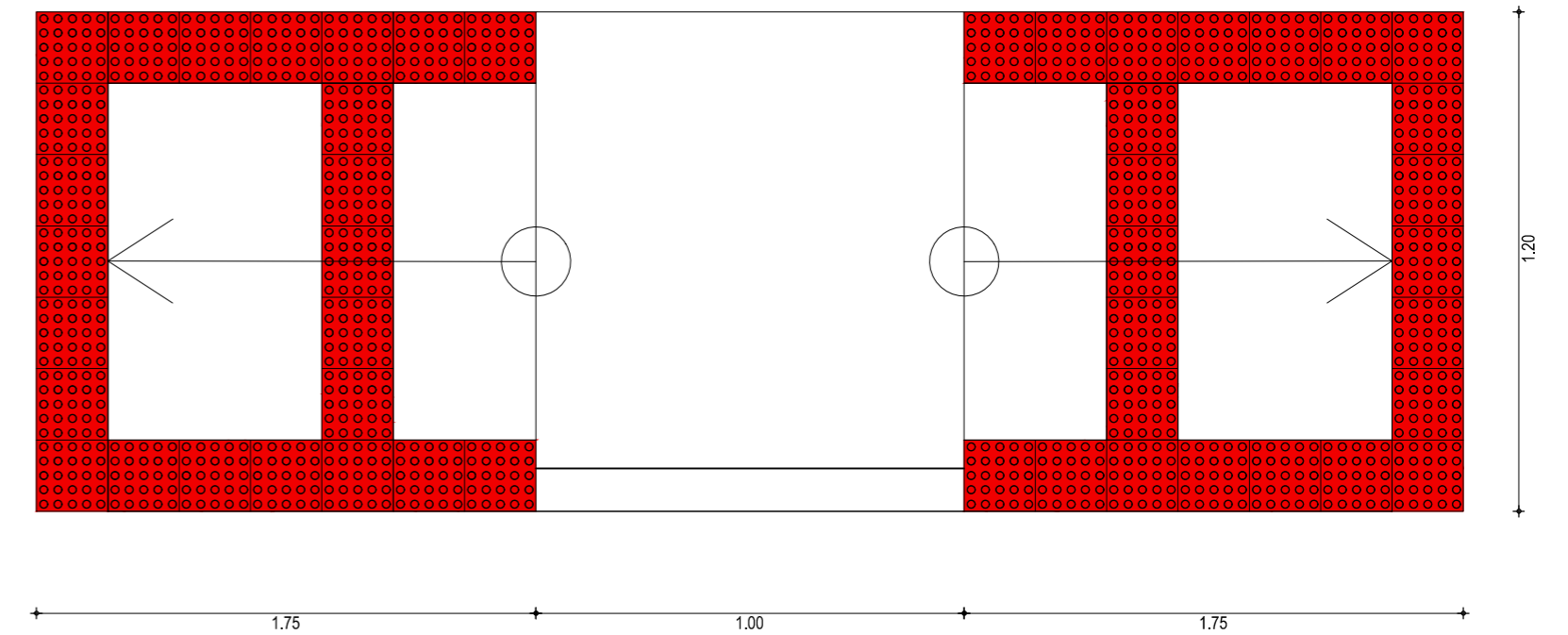
PERSPECTIVA DA RAMPA SIMPLES
ESCALA: 1/25



06 RAMPA SIMPLES - DETALHE DE ACESSO P.N.E
ESCALA: 1/25



PERSPECTIVA DA RAMPA DUPLA
ESCALA: 1/25



07 RAMPA DUPLA - DETALHE DE ACESSO P.N.E
ESCALA: 1/25

Elaboração:				Av. Santos Dumont, 1740 - Sala 1112 Aldeota Fortaleza CE - CEP:60.150-160 Fone/Fax: (85) 3021-1818 contato@techproj.com.br www.techproj.com.br	
Obra:					
Pavimentação em Paralelepípedo em Diversas Ruas, na Sede do Município de Itaitinga					
Cliente:			Projeto:		
Prefeitura Municipal de Itaitinga			Pavimentação		
Responsável:		Identificação dos desenhos:		Prancha:	
		01. Detalhe Piso Podotátil 02. Detalhe Piso Podotátil 03. Detalhe Piso Podotátil 04. Detalhe Piso Podotátil 05. Piso Podotátil - Direcional e Alerra 06. Rampa Simples - Detalhe de Acesso P.N.E 07. Rampa Dupla- Detalhe de Acesso P.N.E		10	
				Local:	
				Sede - Itaitinga / CE	
Projeto:		Desenho:		Escala:	
Arthur Braun		F. Mendes		Indicada	
				Data:	
				Novembro / 2014	