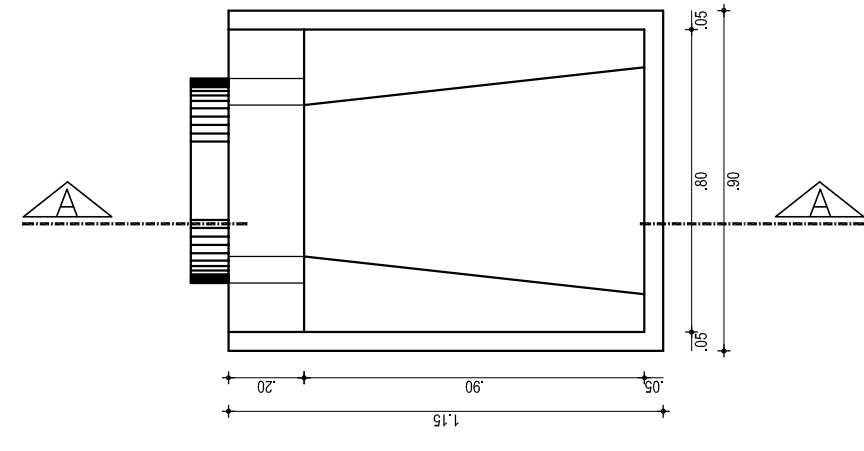
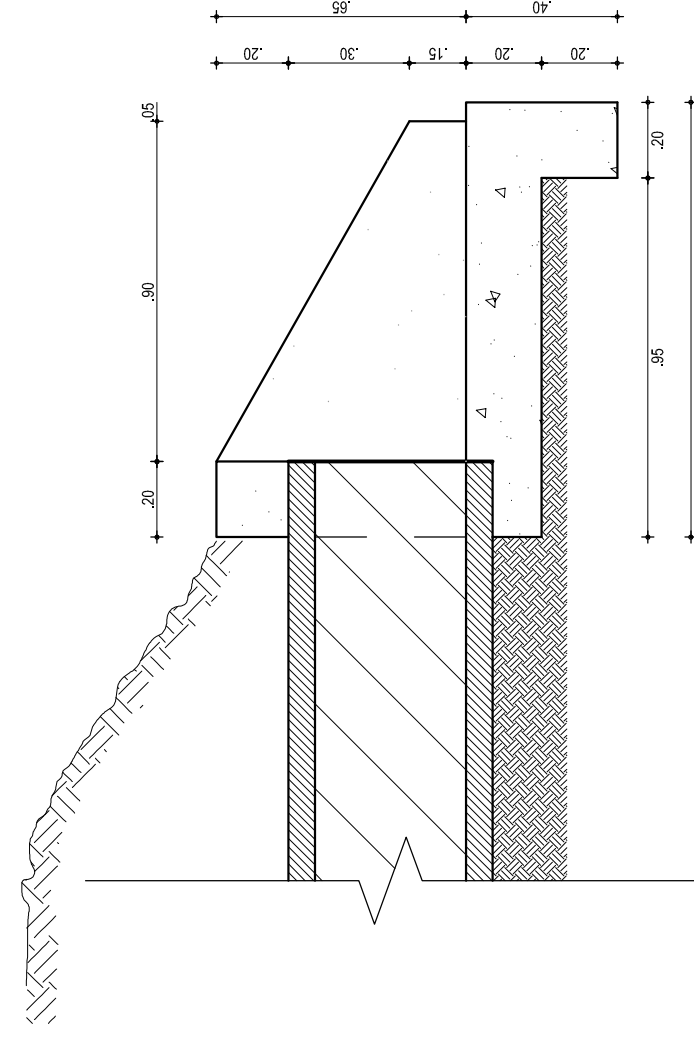


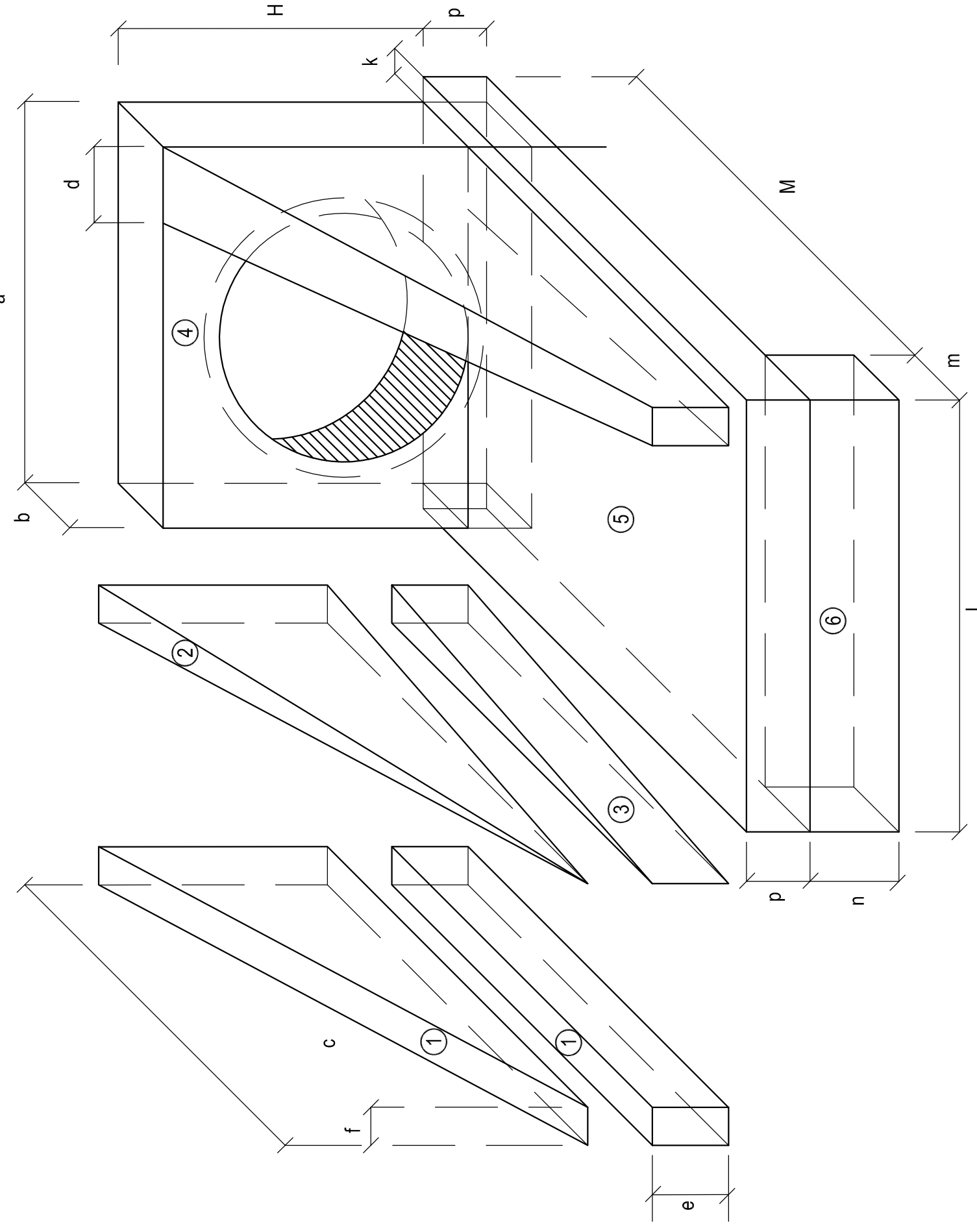
01 VISTA BSTC Ø0,60m  
ESCALA: 1/100



02 PLANTA BSTC Ø0,60m  
ESCALA: 1/100

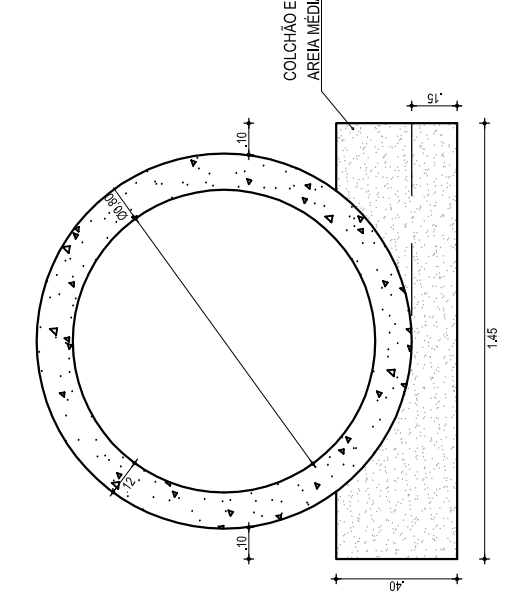


03 CORTE AA BSTC Ø0,60m  
ESCALA: 1/100

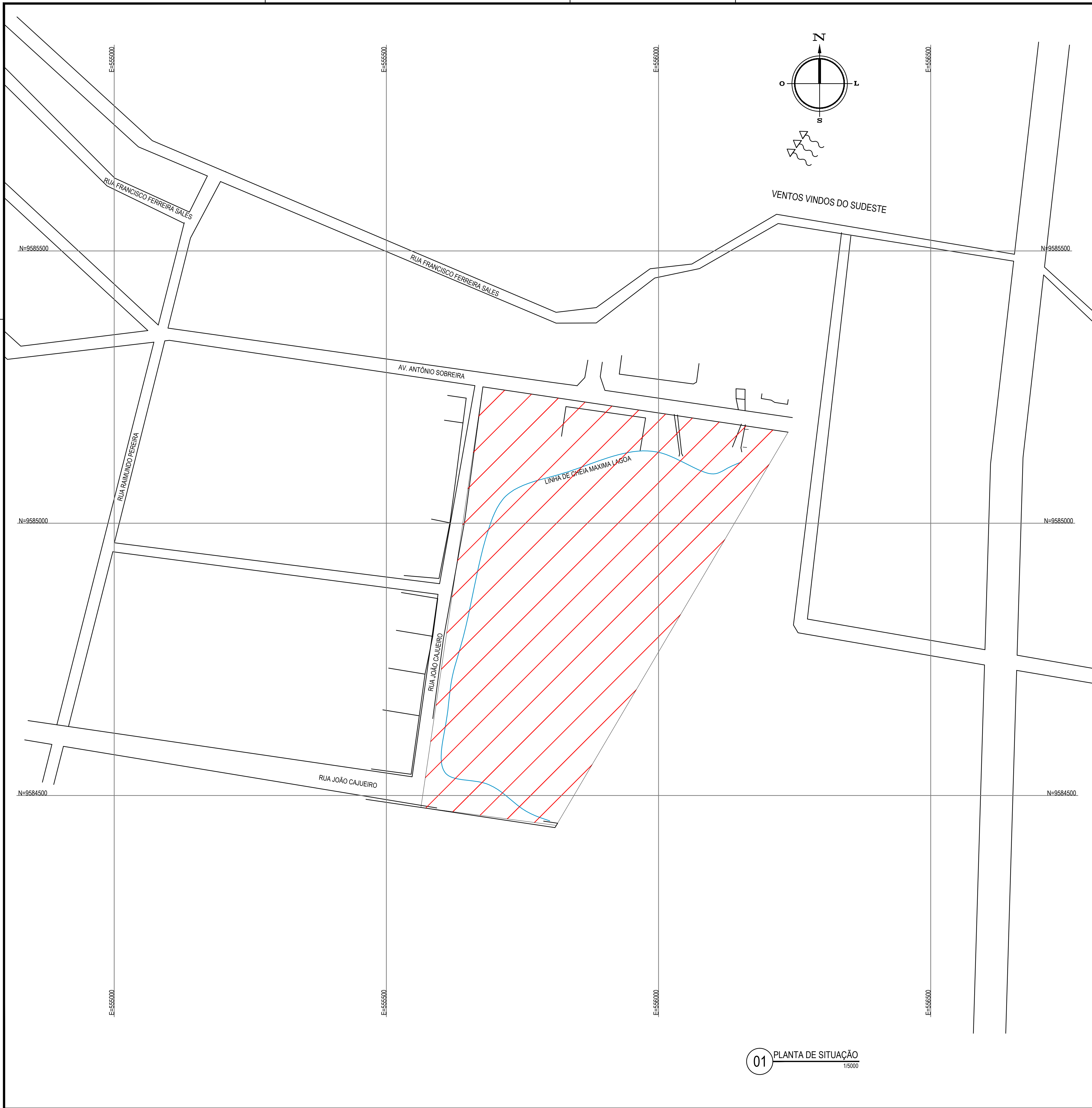


04 PERSPECTIVA - BOCA DE BUEIRO  
SEM ESCALA

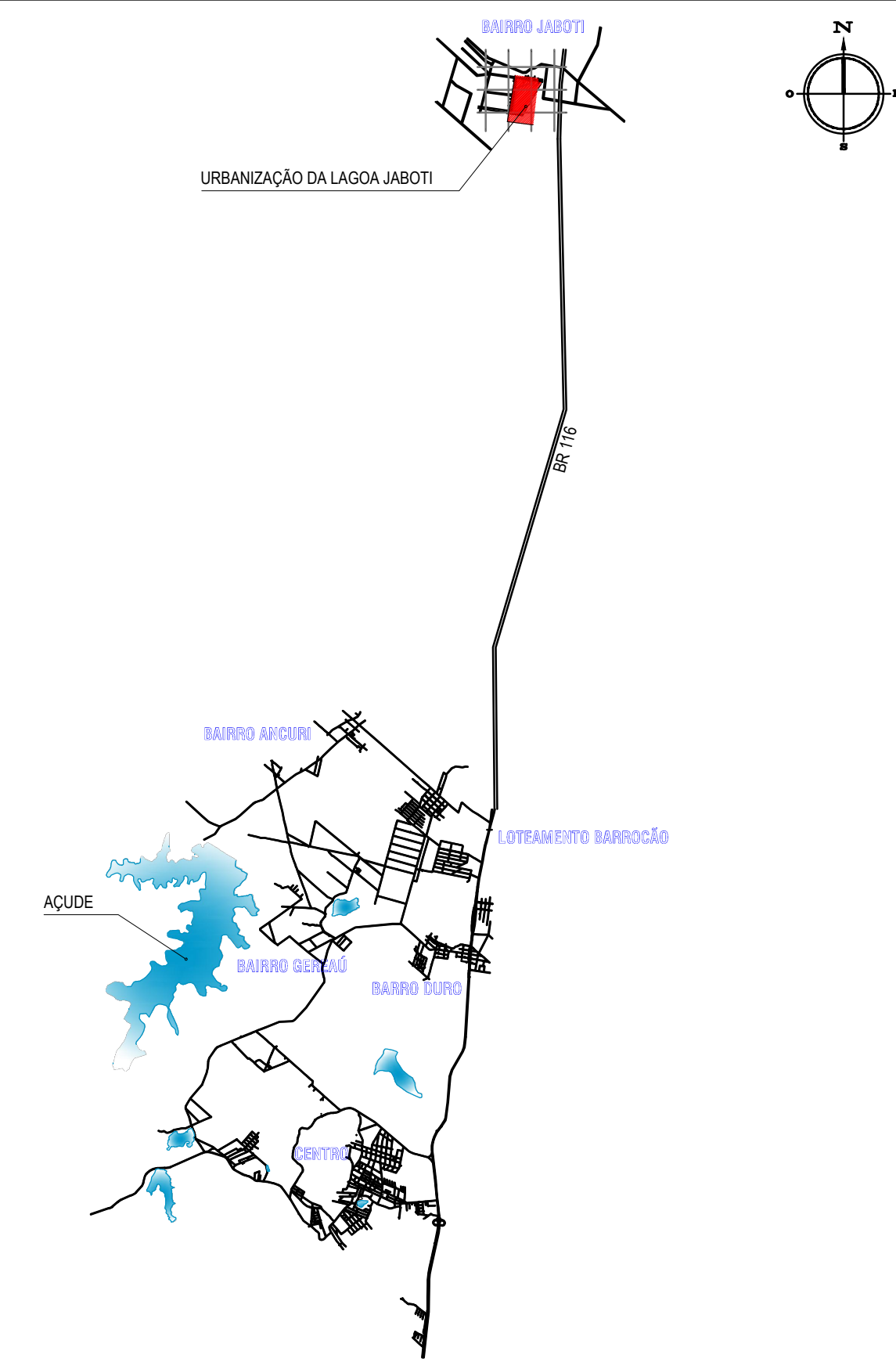
- 1 - VOLUMES
- a) ALUS:  $V = \frac{1}{2} (A + B) \cdot H$
  - 1) PRISMA:  $V = \frac{1}{3} A \cdot H$
  - 2) PRISMA:  $V = \frac{1}{3} A \cdot H$
  - 3) CILINDRO:  $V = \pi \cdot R^2 \cdot H$
  - b) TUBO:  $V = \pi \cdot R^2 \cdot H$
  - 4) TUBO:  $V = \pi \cdot R^2 \cdot H$
  - c) CALDAIA:  $V = \pi \cdot R^2 \cdot H$
  - 5) CALDAIA:  $V = \pi \cdot R^2 \cdot H$
  - 6) DENTE:  $V = \frac{1}{2} A \cdot B \cdot H$
- 2 - MEDIDAS FORMAS
- a) ALUS:  $A = \frac{1}{2} (a + b) \cdot H$
  - b) TUBO:  $V = \pi \cdot R^2 \cdot H$
- Formas Laterais:  $A = \frac{1}{2} (a + b) \cdot H$
- Formas Laterais:  $A = \frac{1}{2} (a + b) \cdot H$
- Formas Laterais:  $A = \frac{1}{2} (a + b) \cdot H$



05 SEÇÃO BSTC Ø0,60  
ESCALA: 1/20



PLANTA CHAVE



LEGENDA

- MEIO-FIO      -x-x-x- CERCA      VEGETAÇÃO
- MURO          EDIFICAÇÕES      DEMARCAÇÃO DO TERRENO

QUADRO DE ÁREAS

ÁREA URBANIZAÇÃO - A=4894,00m<sup>2</sup>  
 ÁREA PAVIMENTAÇÃO - A=3877,00m<sup>2</sup>  
 ÁREA JARDIM - A=1017,00m<sup>2</sup>

NOTAS

Datum Vertical - Arbitrado  
 Sistema de Coordenadas - SIRGAS (WGS84)  
 Meridiano Central - 39° W Gr.  
 Projeção Universal de Mercator (UTM) - Zona 24M

Elaboração:



Av. Santos Dumont, 1740 - Sala 1112 | Aldeota  
 Fortaleza CE - CEP:60.150-160  
 Fone/Fax: (85) 3021-1818  
 contato@techproj.com.br | www.techproj.com.br

Obra:

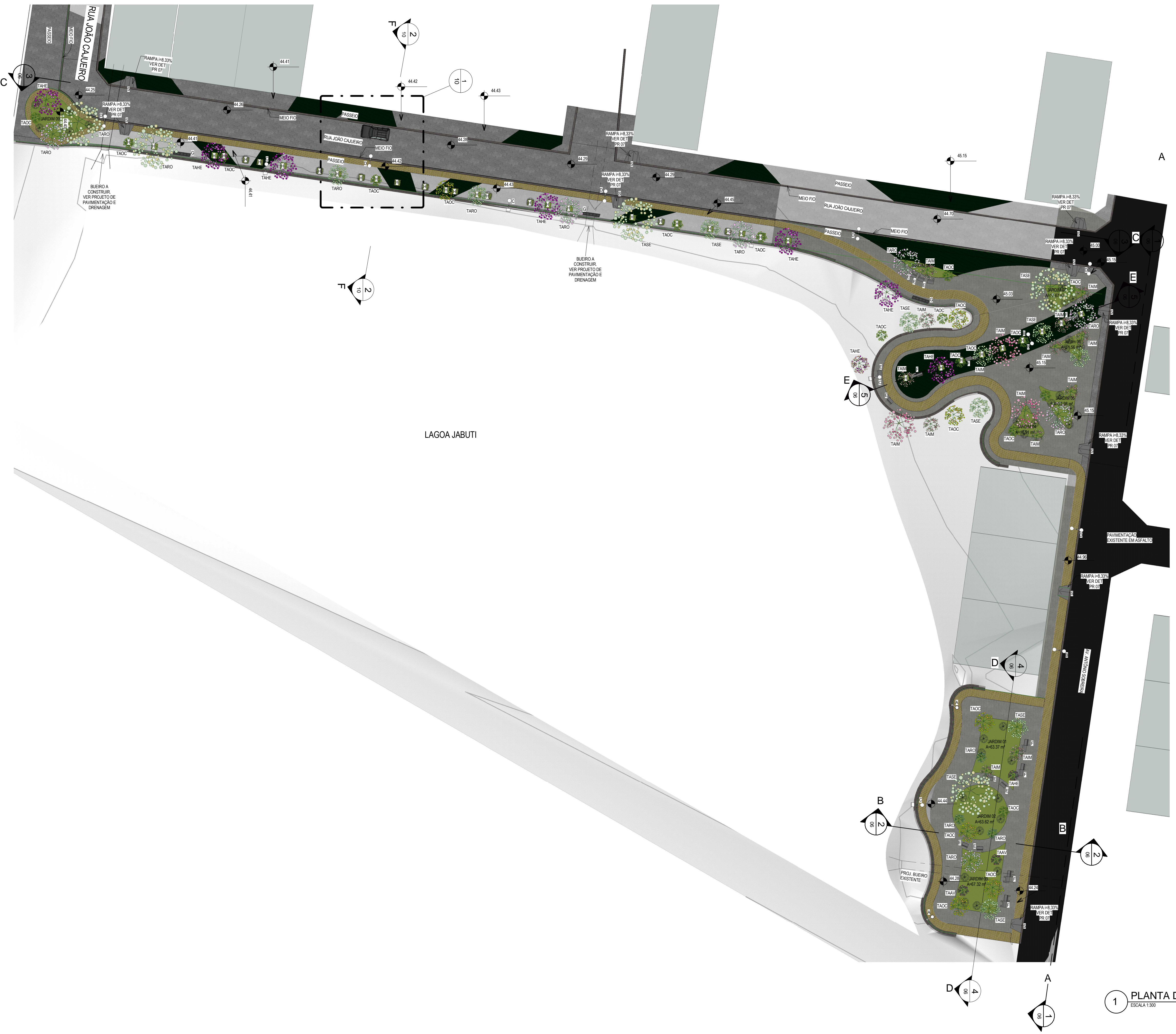
Urbanização Lagoa do Jabuti

Cliente: <b>Prefeitura Municipal de Itaitinga</b>		Projeto: <b>Urbanização</b>	
Responsável:	Identificação dos desenhos: 01. Planta de Situação		Prancha: <div style="font-size: 2em; text-align: center;">01</div>
Local: Sede - Itaitinga / CE			Data: Novembro / 2014
Desenho: F. Junior	Escala: Indicada	Data: Novembro / 2014	

01 PLANTA DE SITUAÇÃO  
 1/5000







LEGENDA DE MATERIAL - PAVIMENTAÇÃO	
MATERIAL	ESPECIFICAÇÃO
	PISO PRE-MOLDAADO ARTICULADO E INTERTRAVADO S - E + 8,0 CM (35 MPa) P1 TRAFEGO PESADO. COR: CINZA

LEGENDA DE MATERIAL	
MATERIAL	ESPECIFICAÇÃO
	PISO INTERTRAVADO TIPO TUOLINHO (19,8X10X4)CM. COR: CINZA
	PISO INTERTRAVADO TIPO TUOLINHO (19,8X10X4)CM. COR: AMARELO
	PISO INTERTRAVADO TIPO TUOLINHO (19,8X10X4)CM. COR: VERDE ESCURO
	JARDIM EM GRAMA AMENDOM

MOBILIÁRIOS URBANOS			
DESCRIÇÃO			
A	POSTE DE ILUMINAÇÃO 1 PETALA	C	POSTE 1 PETALA COM REFLETOR DE LUZ
B	POSTE DE ILUMINAÇÃO 2 PETALAS	D	POSTE DE ILUMINAÇÃO 2 PETALAS EXISTENTE
		E	BANCO TIPO DUPLO - VER PR-07
		F	BANCO TIPO SIMPLES - VER PR-07
		G	LIXEIRA SELETIVA - VER PR-07
		H	JARDINEIRA 1X1 COM BANQUETA PRE-MOLDAADA EM CONCRETO 30X30X11

QUADRO DE ÁREAS	
ÁREA URBANIZAÇÃO	A=2213,27 m²
ÁREA PAVIMENTAÇÃO	A=14,87m²
ÁREA JARDIM	A=356,25 m²

Legenda Paisagismo		
Código	Nome Científico	Nome Popular
TAM	Tabebuia Impatiiflora	Ipê Amarelo
TARO	Tabebuia Rosea-Alba	Ipê Branco
TASE	Tabebuia Senecifolia	Ipê Amarelo
TAOO	Tabebuia ochracea	Ipê Corado
TAME	Tabebuia heptaphylla	Ipê Rosa
TAVV	Tabebuia avellanedae	Ipê Rosa

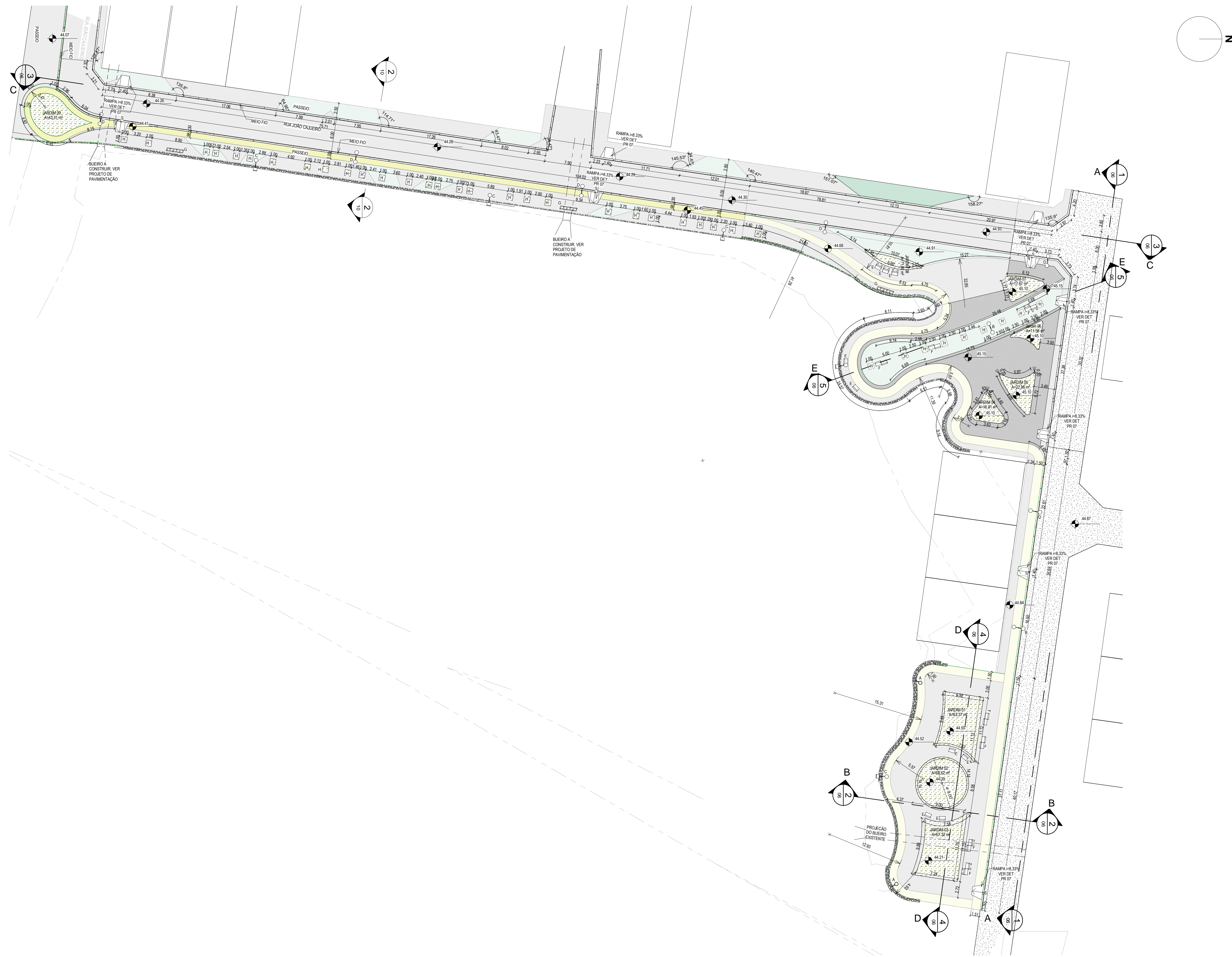
Rev.	Data:	Descrição:

Elaboração: **TECH PROJ** Consultoria & Projetos  
 Av. Santos Dumont, 1740 - Sala 1112 | Aldeota Fortaleza - CE - CEP:60.150-160  
 Fone/Fax: (85) 3021-1818  
 contato@techproj.com.br | www.techproj.com.br

Obras:		Projeto:	
Urbanização Lagoa do Jabuti		Urbanização	
Cliente:		Prancha:	
Prefeitura Municipal de Itaitinga		03	
Responsável:		Local:	
01. Planta de Urbanização		Itaitinga / CE	
Projeto:	Desenho:	Escala:	Data:
Arthur Braun	F. Junior	Indicada	Dezembro / 2014

1 PLANTA DE URBANIZAÇÃO  
 ESCALA: 1:300





LEGENDA DE MATERIAL - PAVIMENTAÇÃO	
MATERIAL	ESPECIFICAÇÃO
	PISO PRÉ-MOLDADO ARTICULADO E INTERTRAVADO S - E = 8.0 CM (S8 MPA) R1 TRÁFEGO PESADO. COR: CINZA
LEGENDA DE MATERIAL	
MATERIAL	ESPECIFICAÇÃO
	PISO INTERTRAVADO TIPO TUJLINHO (19,5X10X4)CM. COR: CINZA
	PISO INTERTRAVADO TIPO TUJLINHO (19,5X10X4)CM. COR: AMARELO
	PISO INTERTRAVADO TIPO TUJLINHO (19,5X10X4)CM. COR: VERDE ESCURO
	JARDIM EM GRAMA-AMENDOM
MOBILIÁRIOS URBANOS	
DESCRIÇÃO	
A	POSTE DE ILUMINAÇÃO 1 PETALA
B	POSTE DE ILUMINAÇÃO 2 PETALAS
C	POSTE 1 PETALA, COM REFLETOR DE LUZ
D	POSTE DE ILUMINAÇÃO 2 PETALAS EXISTENTE
E	BANCO TIPO DUPLO - VER PR-07
F	BANCO TIPO SIMPLES - VER PR-07
G	LIXEIRA SELETIVA - VER PR-07
H	JARDINEIRA 1X1 COM BANQUETA PRÉ-MOLDADA EM CONCRETO 30 X 07 X 1
QUADRO DE ÁREAS	
ÁREA URBANIZAÇÃO	A=2213,27 m²
ÁREA PAVIMENTAÇÃO	A=914,87m²
ÁREA JARDIM	A=355,25 m²

1 PLANTA TÉCNICA  
ESCALA 1:300

Rev.	Data:	Descrição:

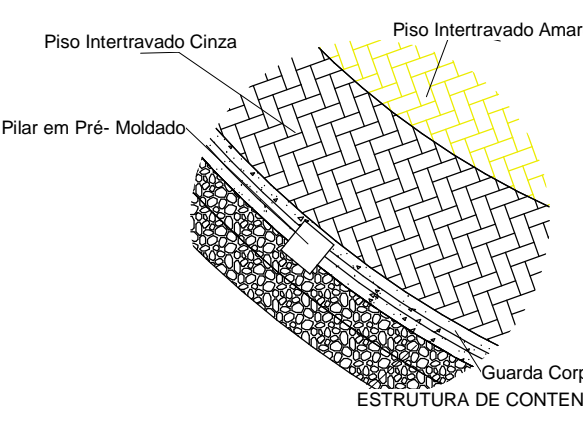
Elaboração: Av. Santos Dumont, 1740 - Sala 1112 | Aldeota Fortaleza - CE - CEP:60.150-160 Fone/Fax: (85) 3021-1818 contato@techproj.com.br | www.techproj.com.br

Obras:		Projeto:	
Urbanização Lagoa do Jabuti		Urbanização	
Cliente:		Prancha:	
Prefeitura Municipal de Itaitinga		04	
Responsável:	Identificação do Desenho:	Local:	
	01. Planta Técnica	Itaitinga / CE	
Projeto:	Desenho:	Escala:	Data:
Arthur Braun	F. Junior	Indicada	Dezembro / 2014

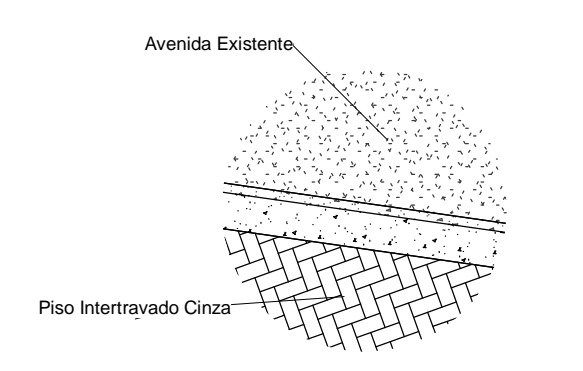




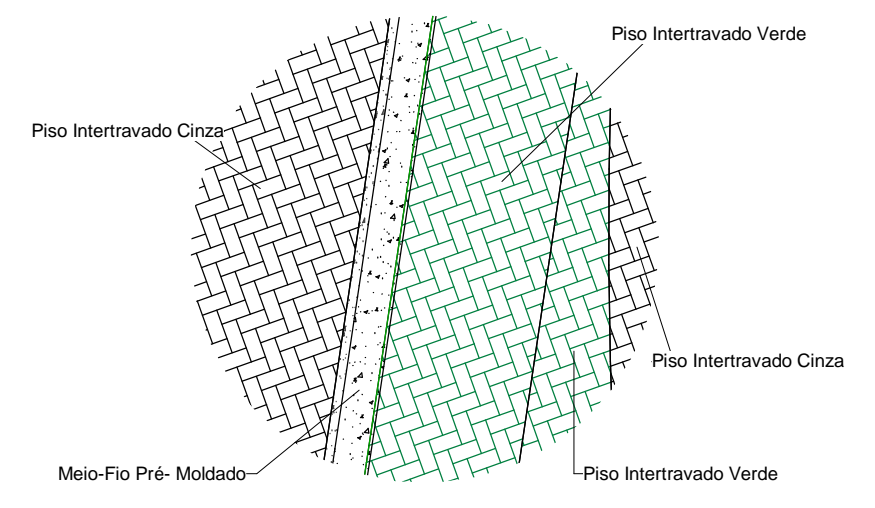
**1 PLANTA DE ACESSIBILIDADE E PAGINAÇÃO DE PISO.**  
ESCALA 1:500



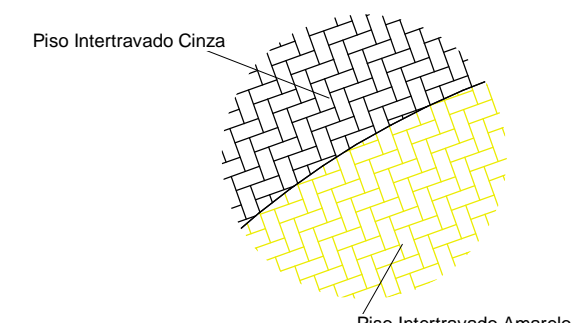
**5 Detalhe Piso e Conteção da Lagoa**  
ESCALA 1:50



**4 Detalhe do Piso e Avenida**  
ESCALA 1:50



**3 Detalhe02 entre Pisos**  
ESCALA 1:50

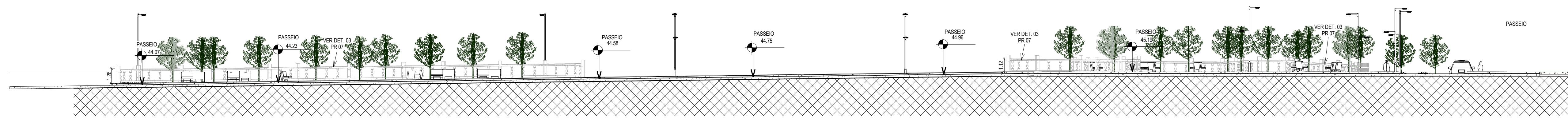


**2 Detalhe01 entre Pisos**  
ESCALA 1:50

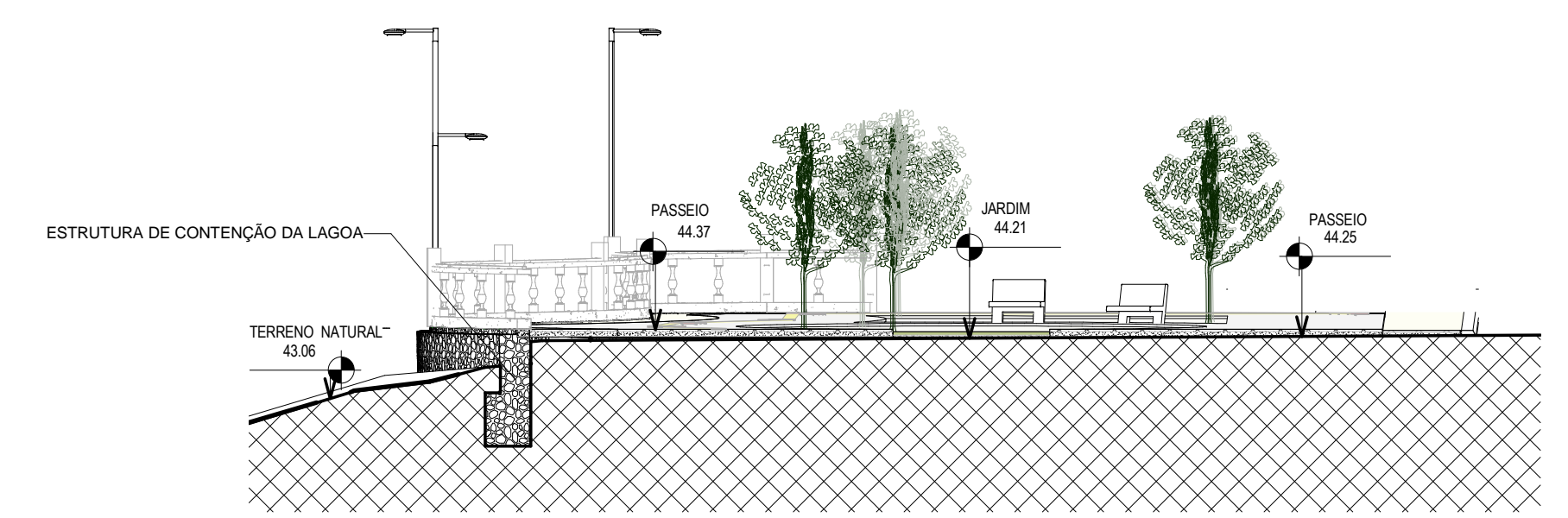
LEGENDA DE MATERIAL - PAVIMENTAÇÃO	
MATERIAL	ESPECIFICAÇÃO
	PISO PRÉ-MOLDADO ARTICULADO E INTERTRAVADO S - E = 8,0 CM (S.M.P.A) P/ TRÁFEGO PESADO. COR: CINZA
LEGENDA DE MATERIAL - PASSEIO	
MATERIAL	ESPECIFICAÇÃO
	PISO INTERTRAVADO TIPO TUOLINHO (19,9X10X4)CM COR: CINZA
	PISO INTERTRAVADO TIPO TUOLINHO (19,9X10X4)CM COR: AMARELO
	PISO INTERTRAVADO TIPO TUOLINHO (19,9X10X4)CM COR: VERDE ESCURO
	JARDIM EM GRAMA AMENDOM
	PISO TÁTIL DIRECIONAL 25X25X3 cm DE LADRILHO HIDRÁULICO. COR: AMARELO
	PISO TÁTIL DE ALERTA 25X25X3 cm DE LADRILHO HIDRÁULICO. COR: VERMELHO
MOBILIÁRIOS URBANOS	
DESCRIÇÃO	
A	POSTE DE ILUMINAÇÃO 1 PÉTALA
B	POSTE DE ILUMINAÇÃO 2 PÉTALAS
C	POSTE 1 PÉTALA, COM REFLETOR DE LUZ
D	POSTE DE ILUMINAÇÃO 2 PÉTALAS EXISTENTE
E	BANCO TIPO DUPLO - VER PR-07
F	BANCO TIPO SIMPLES - VER PR-07
G	LIXEIRA SELETIVA - VER PR-07
H	JARDINEIRA 1X1 COM BANQUETA PRÉ-MOLDADO (0,70X0,30X1,00)M CREMANTAMENTO
QUADRO DE ÁREAS	
ÁREA URBANIZAÇÃO	A=2213,27 m²
ÁREA PAVIMENTAÇÃO	A=914,87m²
ÁREA JARDIM	A=366,25 m²

Rev:	Data:	Descrição:
Elaboração: <b>TECH PROJ</b> Consultoria & Projetos		
Av. Santos Dumont, 1740 - Sala 1112   Aldeota Fortaleza - CE - CEP: 60.150-160 Fone/Fax: (85) 3021-1818 contato@techproj.com.br   www.techproj.com.br		
Obras: <b>Urbanização Lagoa do Jabuti</b>		
Cliente: <b>Prefeitura Municipal de Itaitinga</b>	Projeto: <b>Urbanização</b>	
Responsável:	Identificação do Desenho:	Prancha:
	01. Planta de Acessibilidade e Paginação de Piso 02. Detalhe 01 entre Pisos 03. Detalhe 02 entre Pisos 04. Detalhe do Piso e Avenida 05. Detalhe do Piso e Conteção da Lagoa	<b>05</b>
Projeto: <b>Arthur Braun</b>	Desenho: <b>F. Júnior</b>	Local: <b>Itaitinga / CE</b>
	Escala: <b>Indicada</b>	Data: <b>Dezembro / 2014</b>

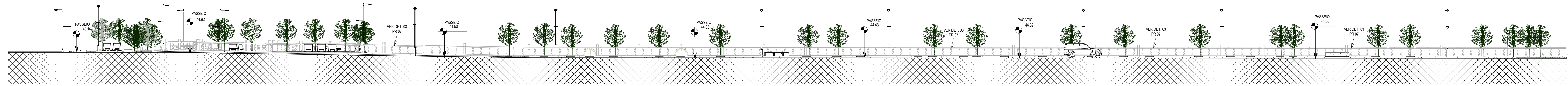




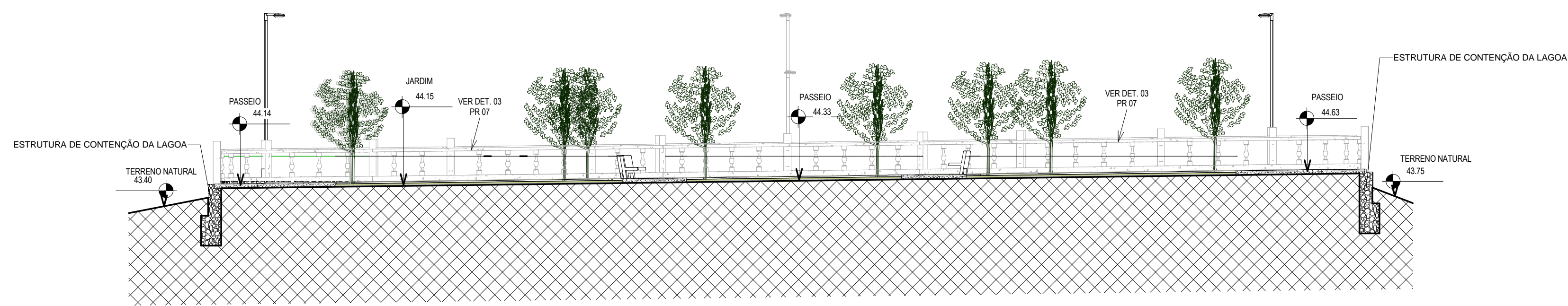
1 CORTE AA  
ESCALA 1:200



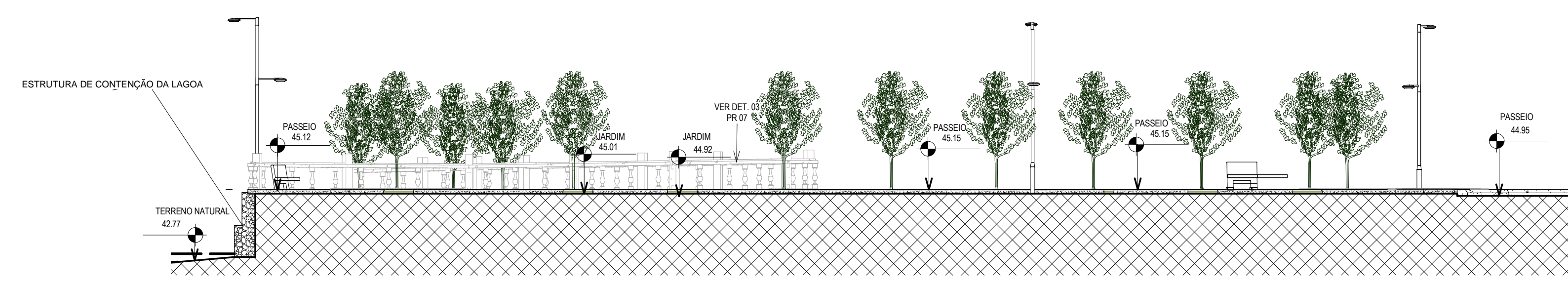
2 CORTE BB  
ESCALA 1:125



3 CORTE CC  
ESCALA 1:200




4 CORTE DD  
ESCALA 1:125



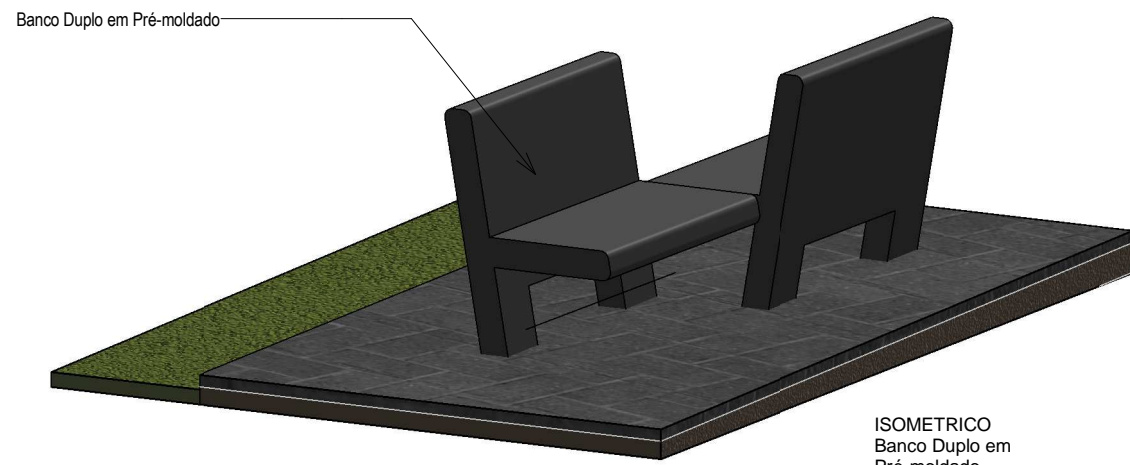
5 CORTE EE  
ESCALA 1:125

Rev.	Data	Descrição

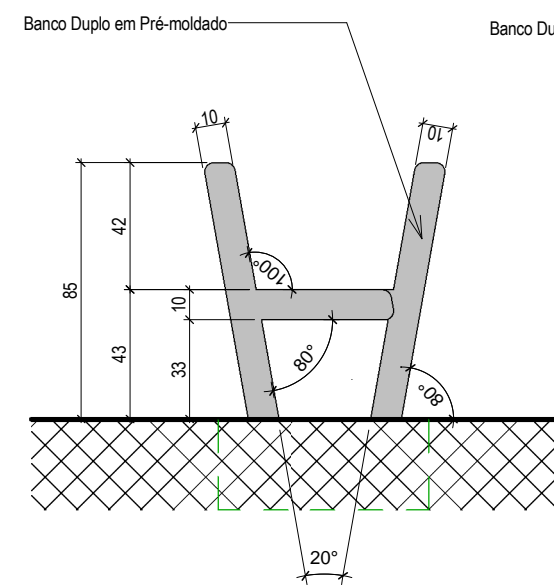
  

Elaboração:				Av. Santos Dumont, 1740 - Sala 1112   Aldeota Fortaleza - CE - CEP: 60.150-160 Fone/Fax: (85) 3021-1818 contato@techproj.com.br   www.techproj.com.br	
Obra:					
Urbanização Lagoa do Jabuti					
Cliente:			Projeto:		
Prefeitura Municipal de Itaitinga			Urbanização		
Responsável:	Identificação do Desenho:		Prancha:		06
	01. Corte AA 02. Corte BB 03. Corte CC 04. Corte DD 05. Corte EE				
Projeto:	Desenho:	Escala:	Local:		
Arthur Braun	F. Júnior	Indicada	Itaitinga / CE		
Data:			Data:		
			Dezembro / 2014		

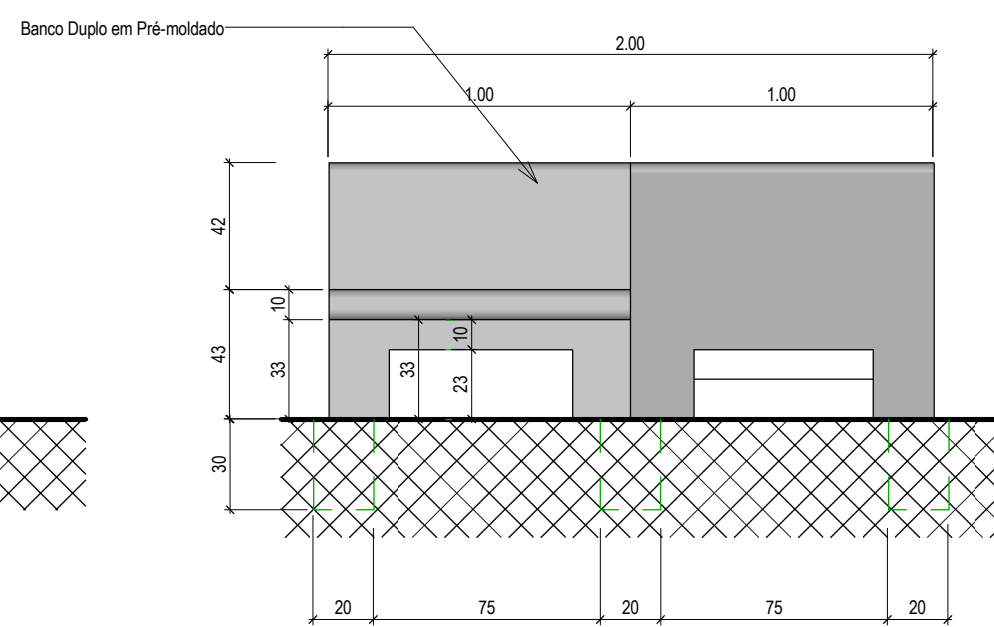




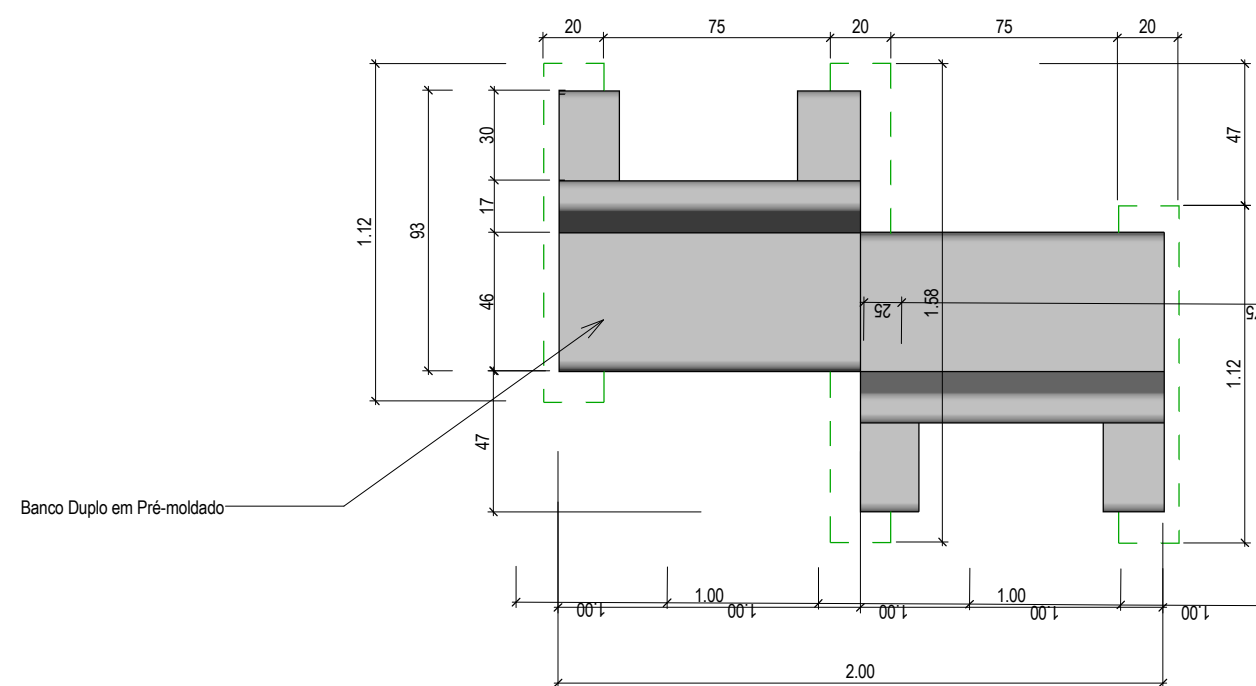
ISOMETRICO  
Banco Duplo em  
Pré-moldado



VISTA LATERAL BANCO

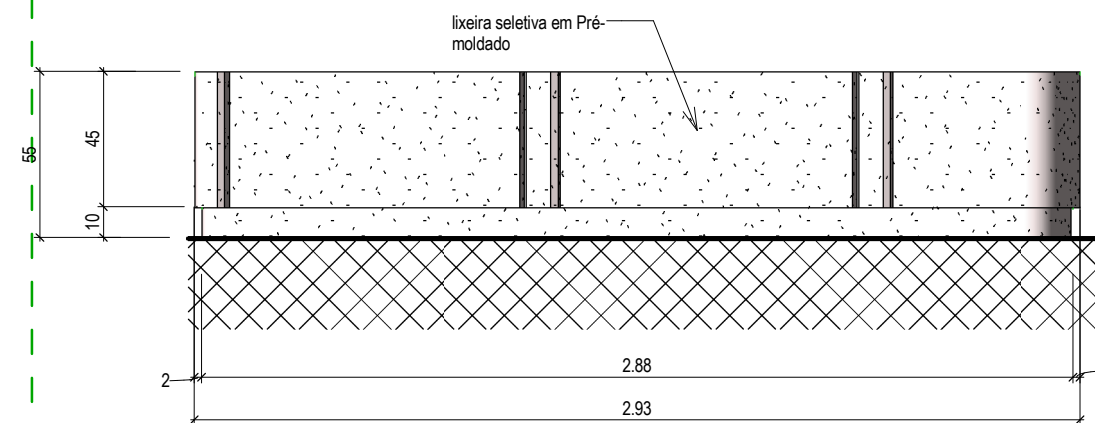


VISTA FRENTE BANCO DUPLO

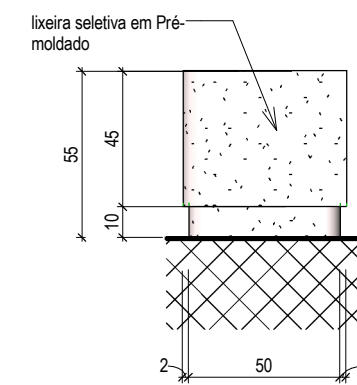


PLANTA BAIXA - BANCO DUPLO

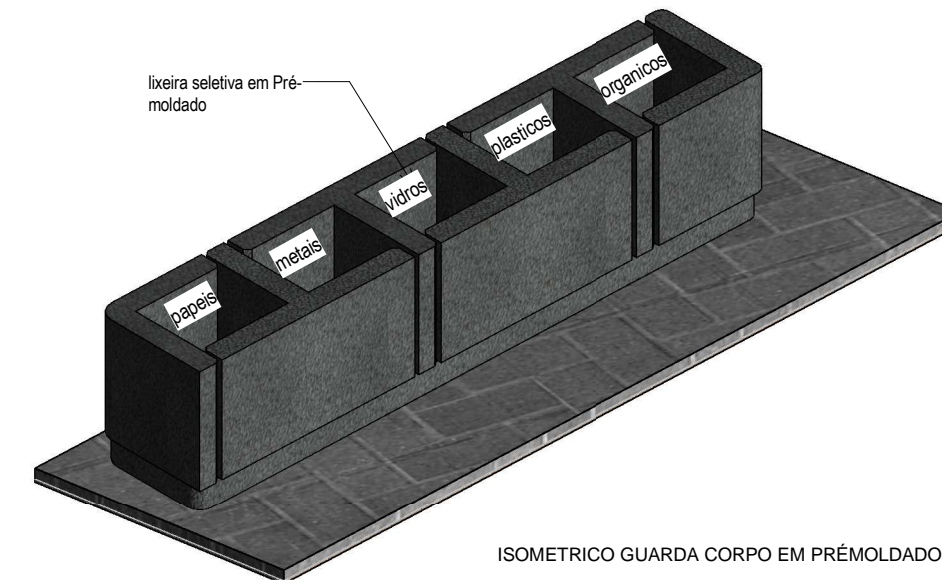
**1** DETALHE BANCO EM CONCRETO DUPLO  
ESCALA 1:25



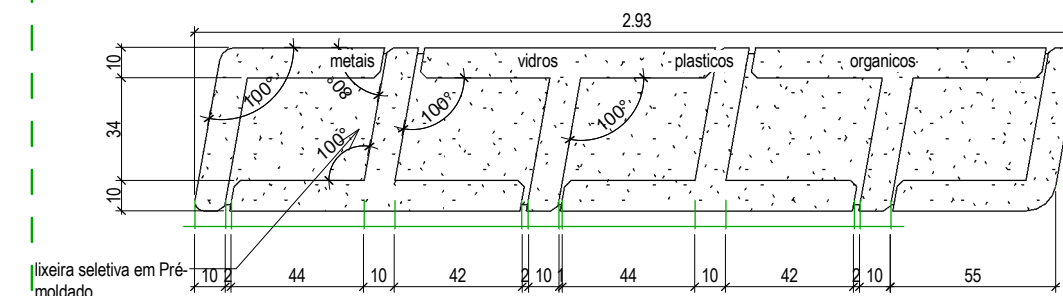
VISTA FRENTE LIXEIRA



VISTA LATERAL LIXEIRA

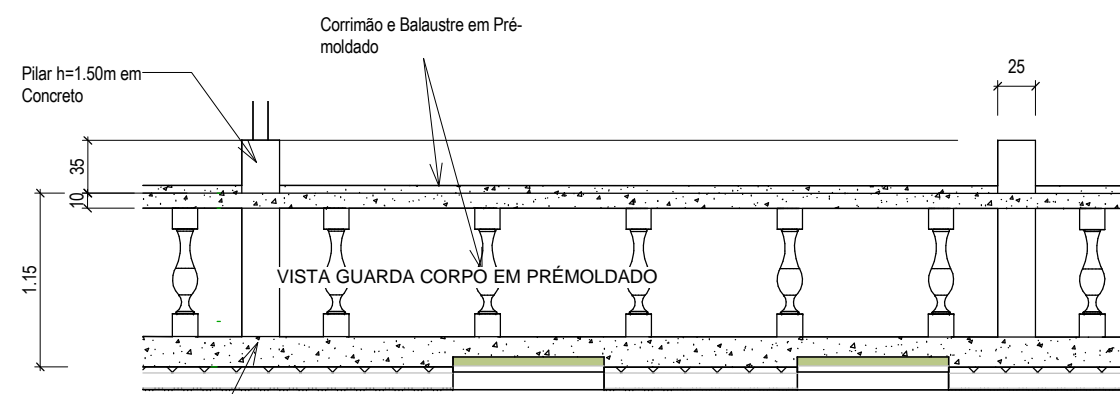


ISOMETRICO GUARDA CORPO EM PRÉMOLDADO

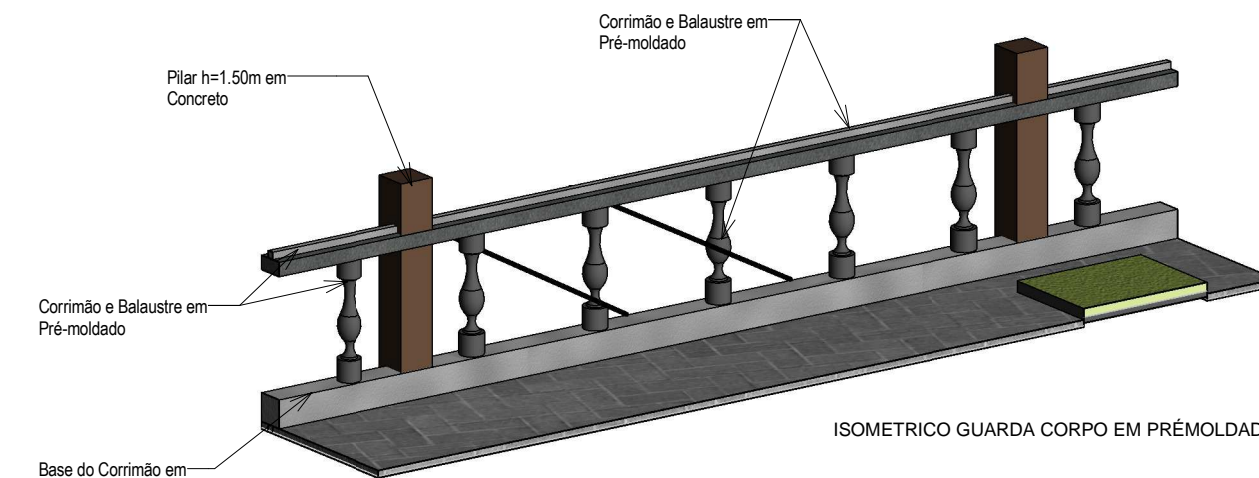


PLANTA BAIXA LIXEIRA

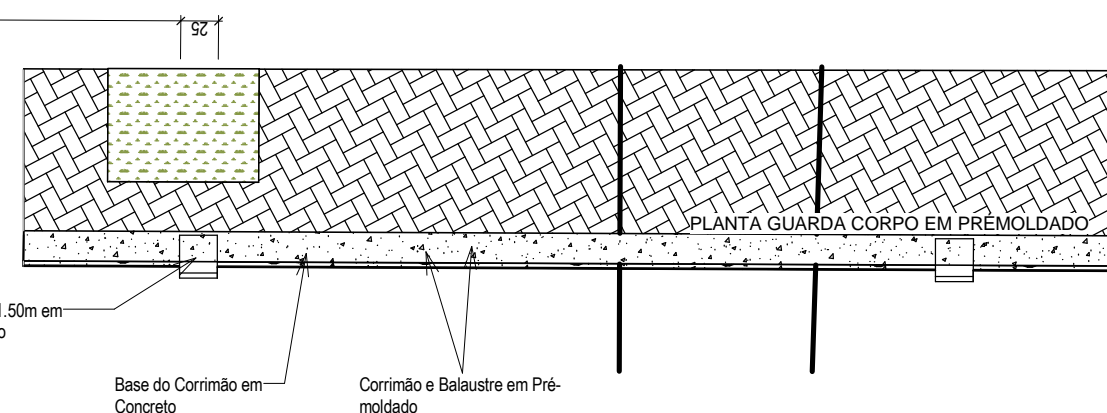
**2** DETALHE LIXEIRA EM PRÉMOLDADO  
ESCALA 1:25



VISTA GUARDA CORPO EM PRÉMOLDADO

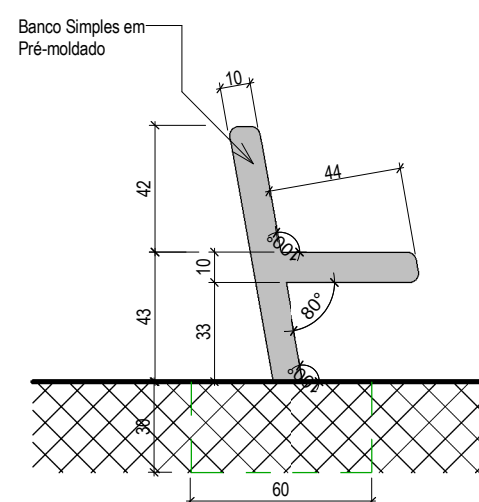


ISOMETRICO GUARDA CORPO EM PRÉMOLDADO

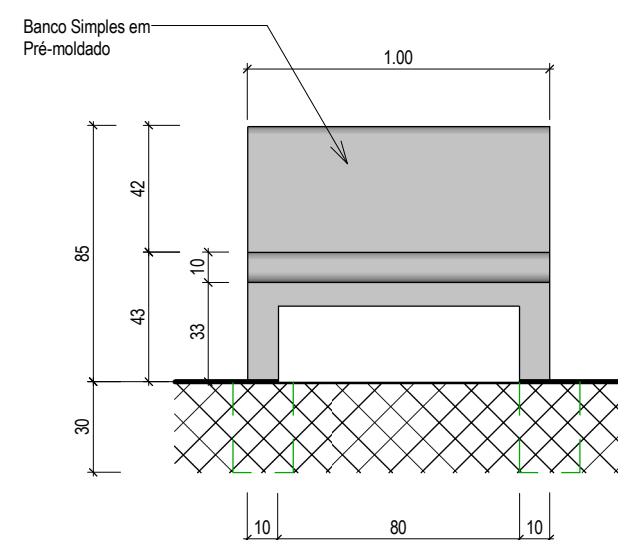


PLANTA GUARDA CORPO EM PRÉMOLDADO

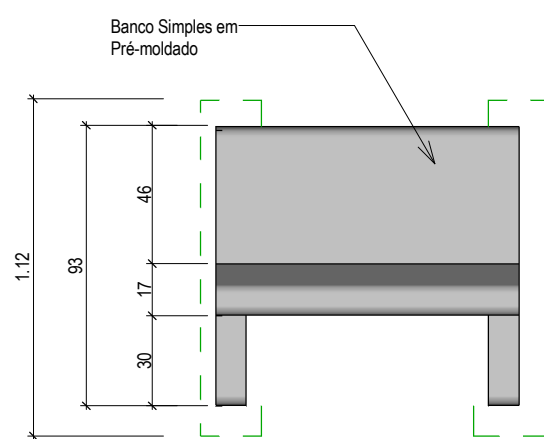
**3** DETALHE GUARDA CORPO EM PRÉMOLDADO  
ESCALA 1:50



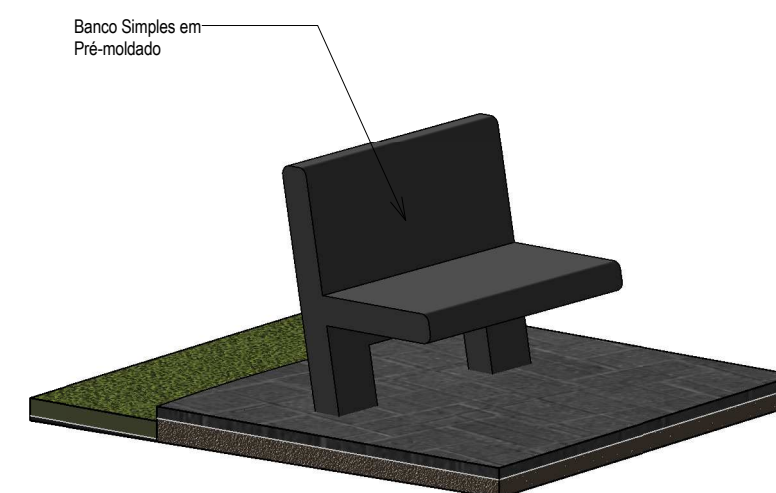
VISTA LATERAL



VISTA FRENTE



PLANTA BAIXA - BANCO SIMPLES



**4** DETALHE BANCO EM CONCRETO SIMPLES  
ESCALA 1:25

Rev.	Data:	Descrição:

Elaboração: **TECH PROJ** Consultoria & Projetos  
 Av. Santos Dumont, 1740 - Sala 1112 | Aldeota  
 Fortaleza CE - CEP:60.150-160  
 Fone/Fax: (85) 3021-1818  
 contato@techproj.com.br | www.techproj.com.br

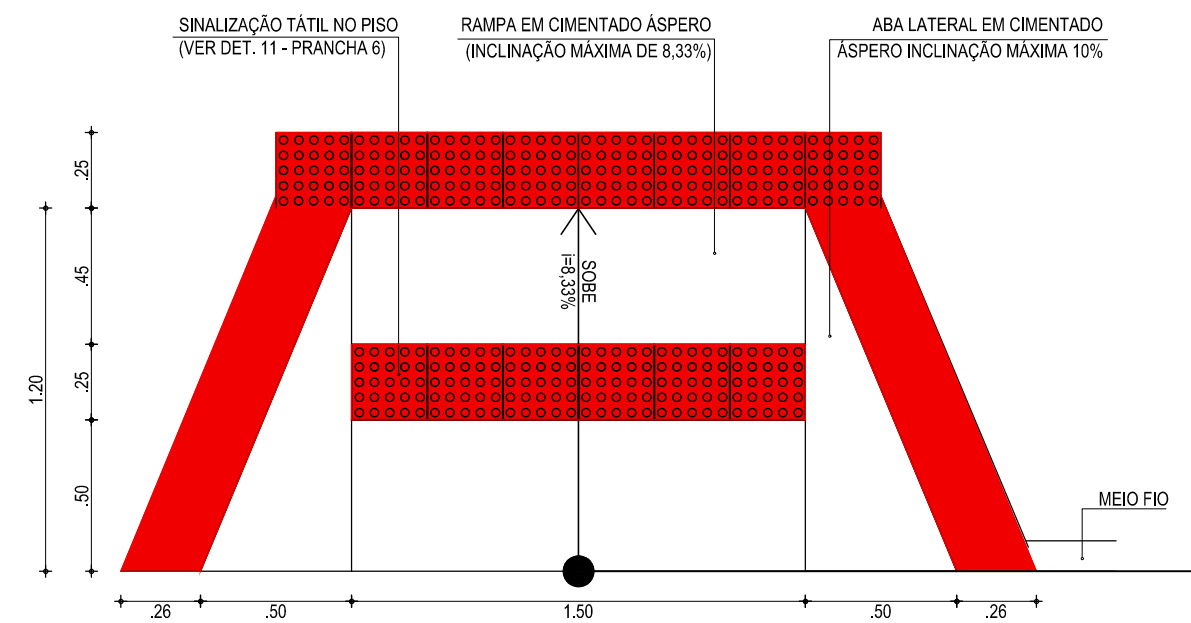
Obra: **Urbanização Lagoa do Jabuti**

Cliente: **Prefeitura Municipal de Itaitinga** Projeto: **Urbanização**

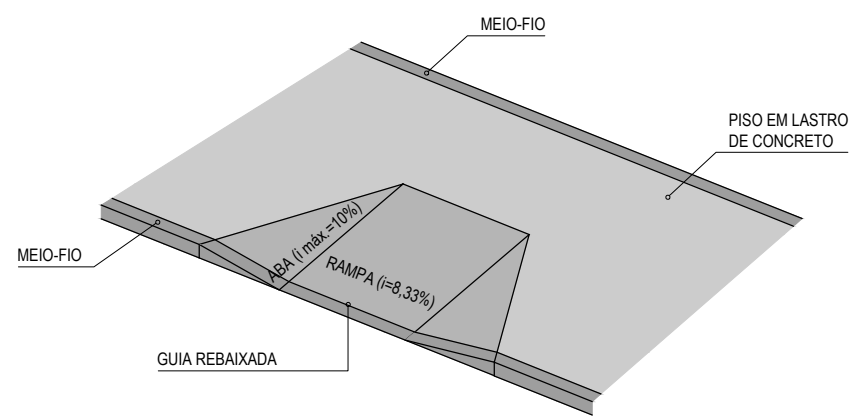
Responsável: Identificação do Desenho:  
 01. Detalhe banco em concreto duplo  
 02. Detalhe lixeira em pré moldado  
 03. Detalhe guarda-corpo em pré moldado  
 04. Detalhe banco em concreto simples  
 Prancha: **07**  
 Local: **Itaitinga / CE**

Projeto: **Arthur Braun** Desenho: **F. Júnior** Escala: **Indicada** Data: **Dezembro / 2014**

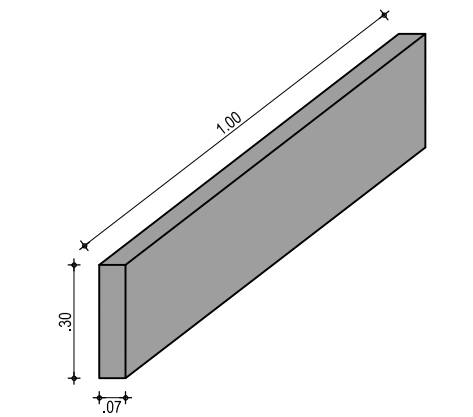




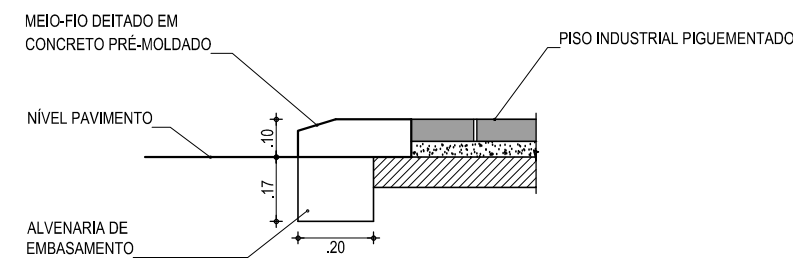
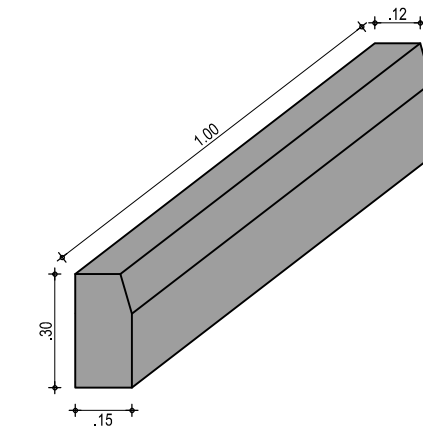
**01 RAMPAS - DETALHE DE ACESSO P.N.E**  
ESCALA: 1/25



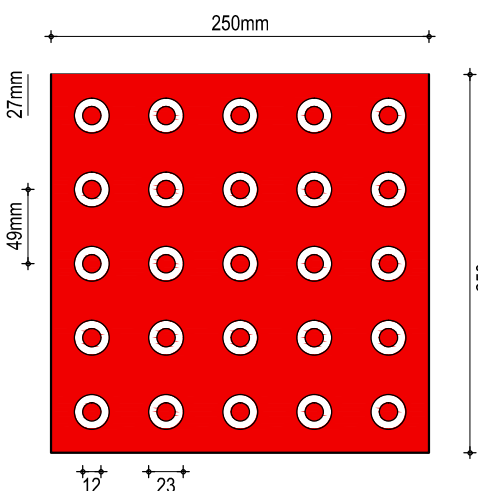
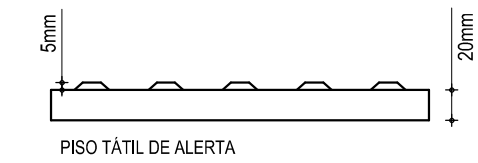
**02 RAMPAS - PERSPÉCTIVA**  
ESCALA: 1/25



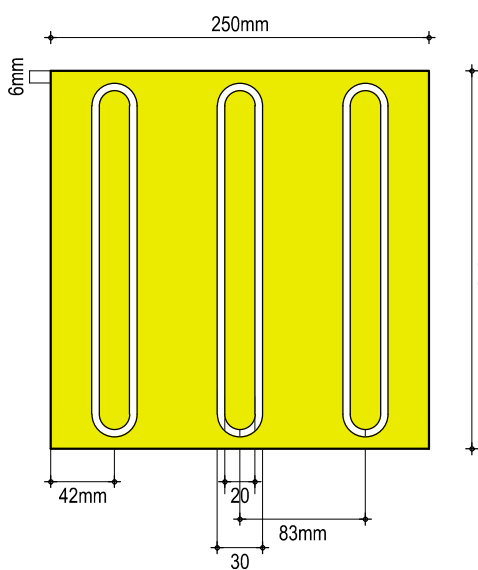
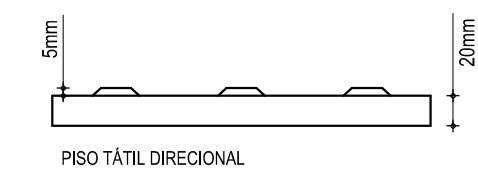
**DETALHE MEIO-FIO CANTEIRO**  
ESCALA: SEM



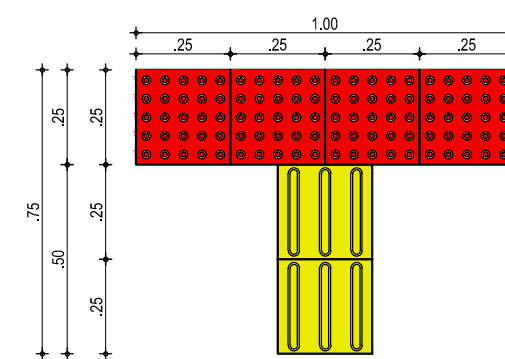
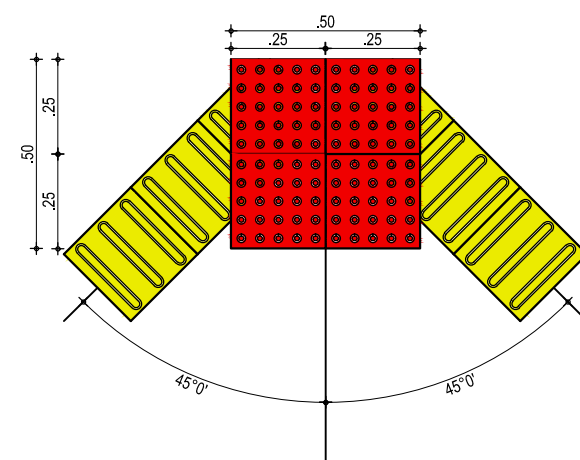
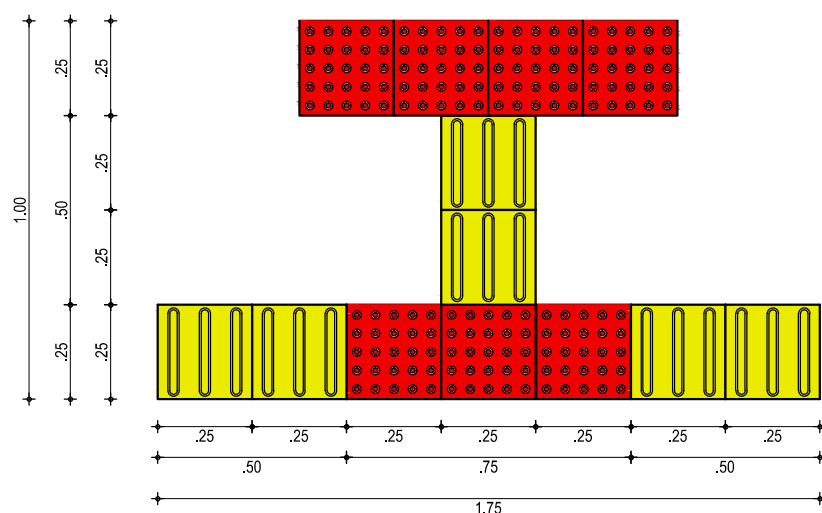
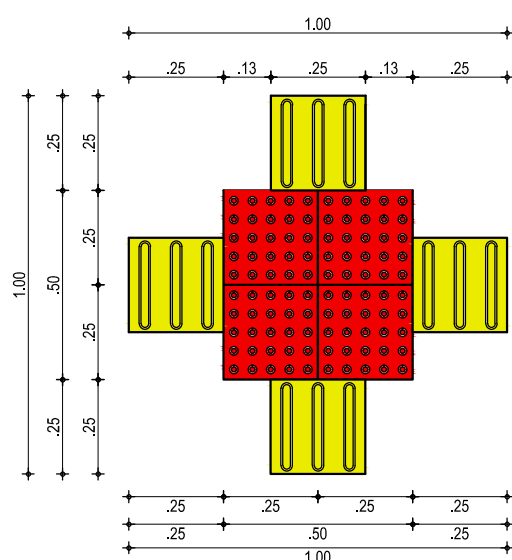
**03 DETALHE DO PISO**  
ESCALA: SEM



**PISO TÁTIL - ALERTA**  
ESCALA: 1/5



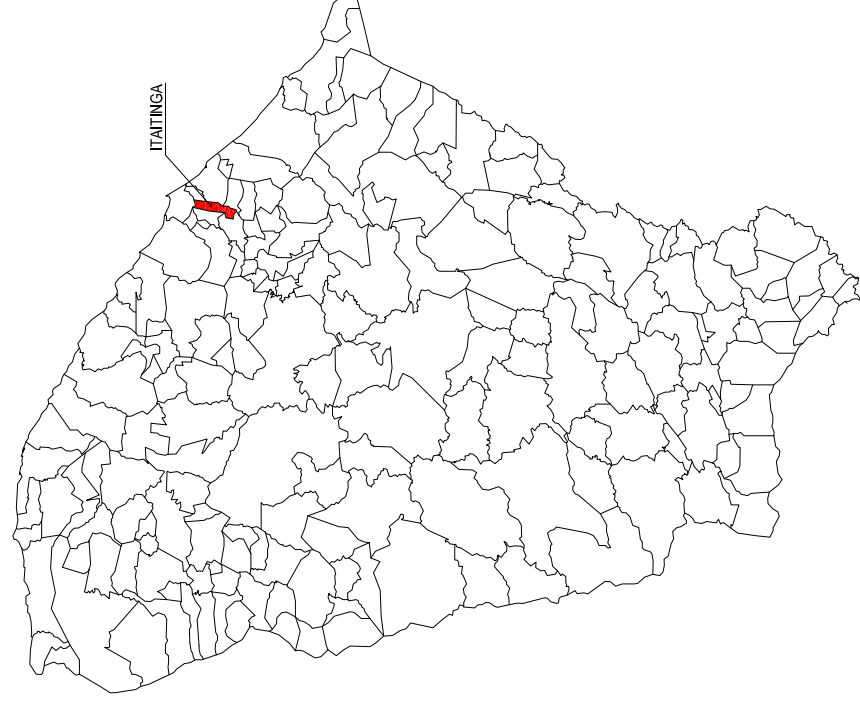
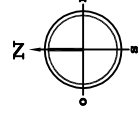
**04 PISO TÁTIL - DIRECIONAL**  
ESCALA: 1/5



**05 DETALHE PISO TÁTIL**  
ESCALA: 1/20

Elaboração:				Av. Santos Dumont, 1740 - Sala 1112   Ald. Fortaleza CE - CEP:60.150- Fone/Fax: (85) 3021-1 contato@techproj.com.br   www.techproj.com.br	
Obra:					
Urbanização Lagoa do Jabuti					
Cliente:			Projeto:		
Prefeitura Municipal de Itaitinga			Urbanização		
Responsável:		Identificação dos desenhos:		Prancha:	
F. Junior		01. Rampa - Detalhe acesso P.N.E. 02. Rampa - Perspectiva 03. Detalhe do piso 04. Piso Tátil - Direcional 05. Detalhe Piso Tátil		08	
Data:		Escala:		Local:	
Novembro / 2014		Indicada		Sede - Itaitinga / CE	





NOTAS

Datum Vertical - Arbitrado  
 Sistema de Coordenadas - SIRGAS (WGS84)  
 Meridiano Central - 39° W Gr.  
 Projeção Universal de Mercator (UTM) - Zona 24M

Elaboração:



Av. Santos Dumont, 1740 - Sala 1112 | Aldeola  
 Fortaleza CE - CEP:60.150-160  
 Fone/Fax: (85) 3021-1818  
 techproj.consult@gmail.com | www.techproj.com.br

Obra:

Urbanização Lagoa do Jabuti

Cliente: Prefeitura Municipal de Itaitinga

Projeto: Urbanização

Responsável: 01. Planta Aerofotogramétrica

Prancha:

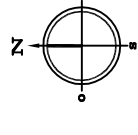
09

Local: Sede - Itaitinga / CE

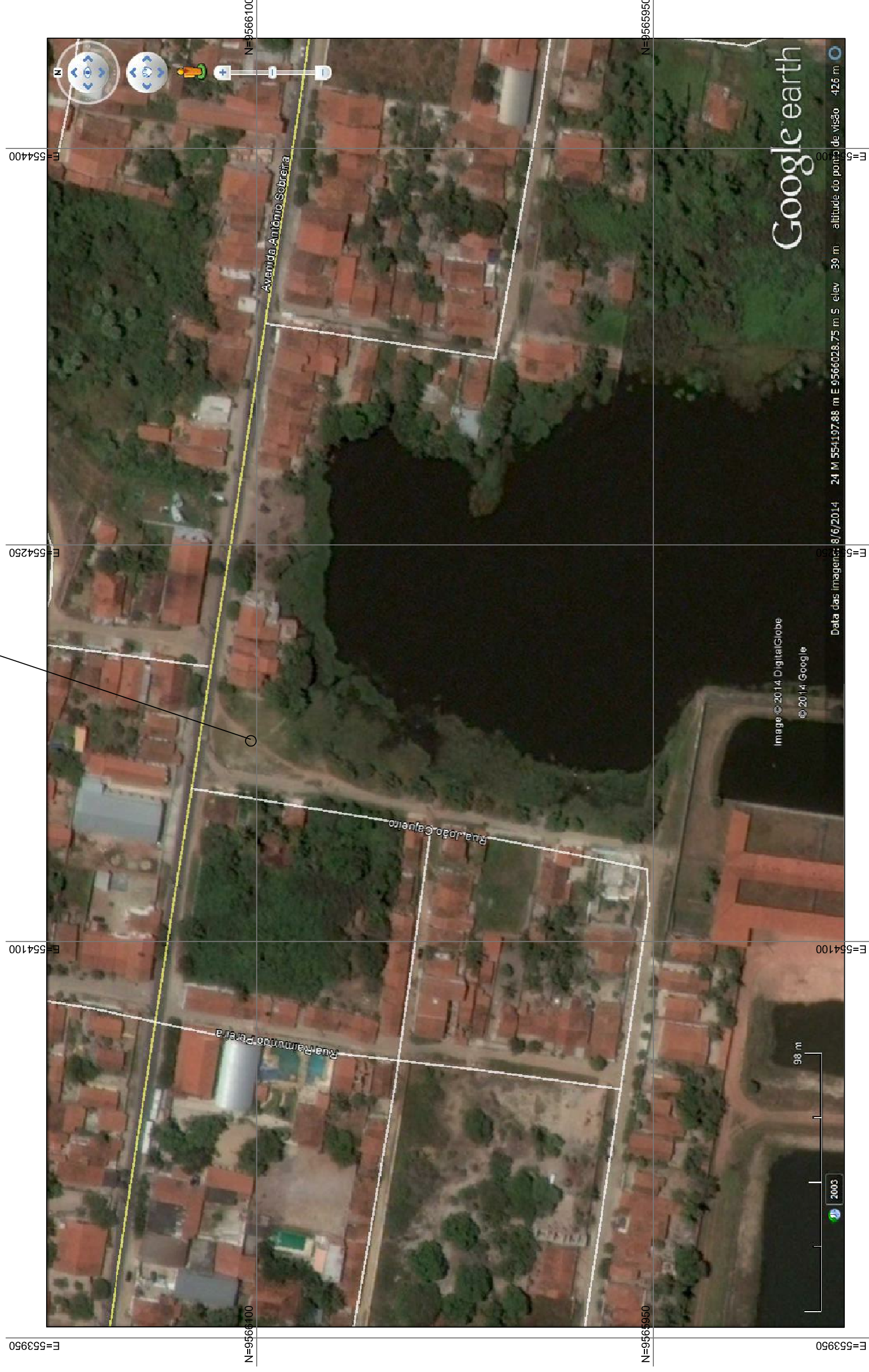
Desenho: F. Mendes

Escala: Indicada

Data: Dezembro/ 2014

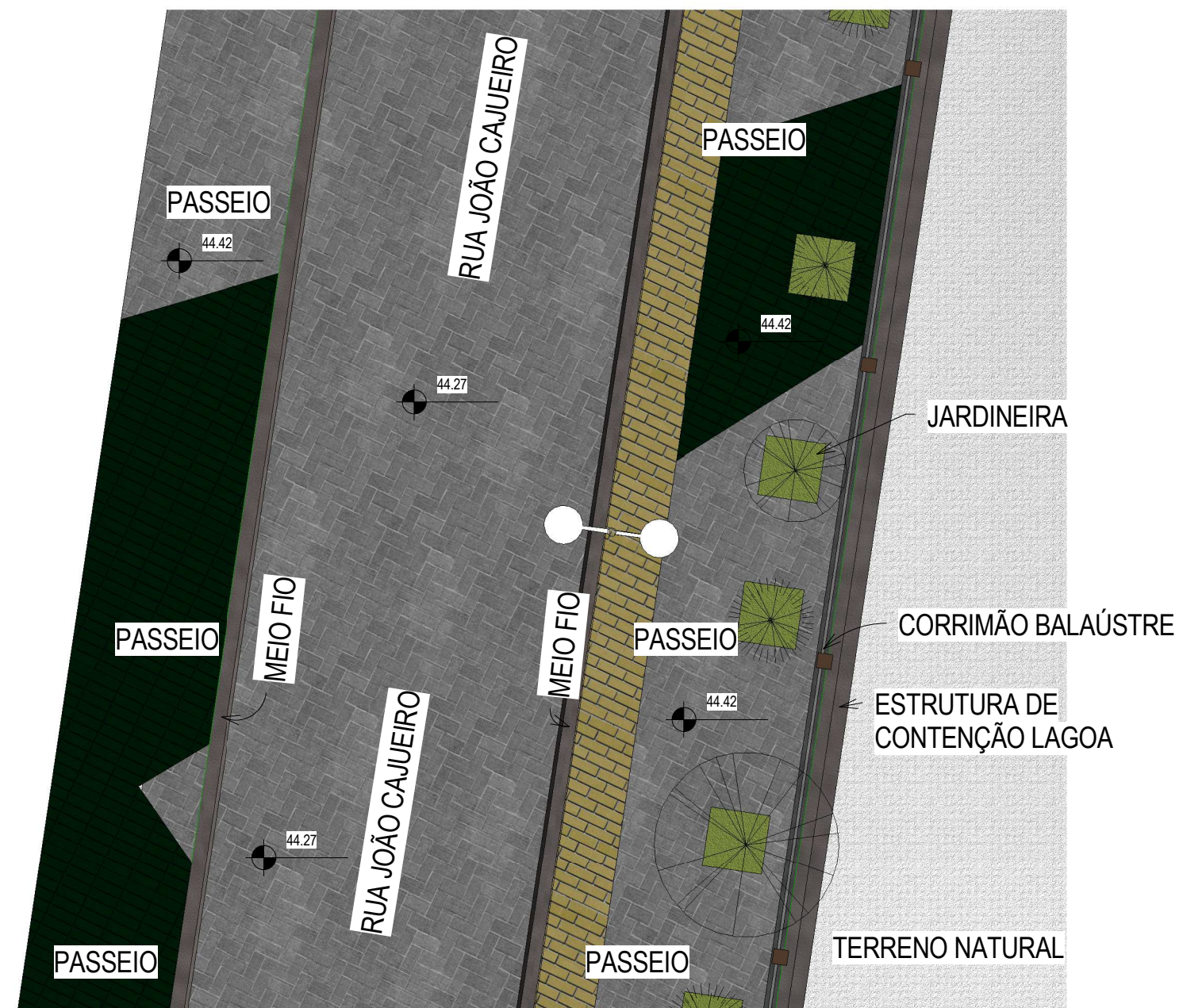


URBANIZAÇÃO  
 LAGOA DO JABUTI  
 N=9566104.221  
 E=554175.880

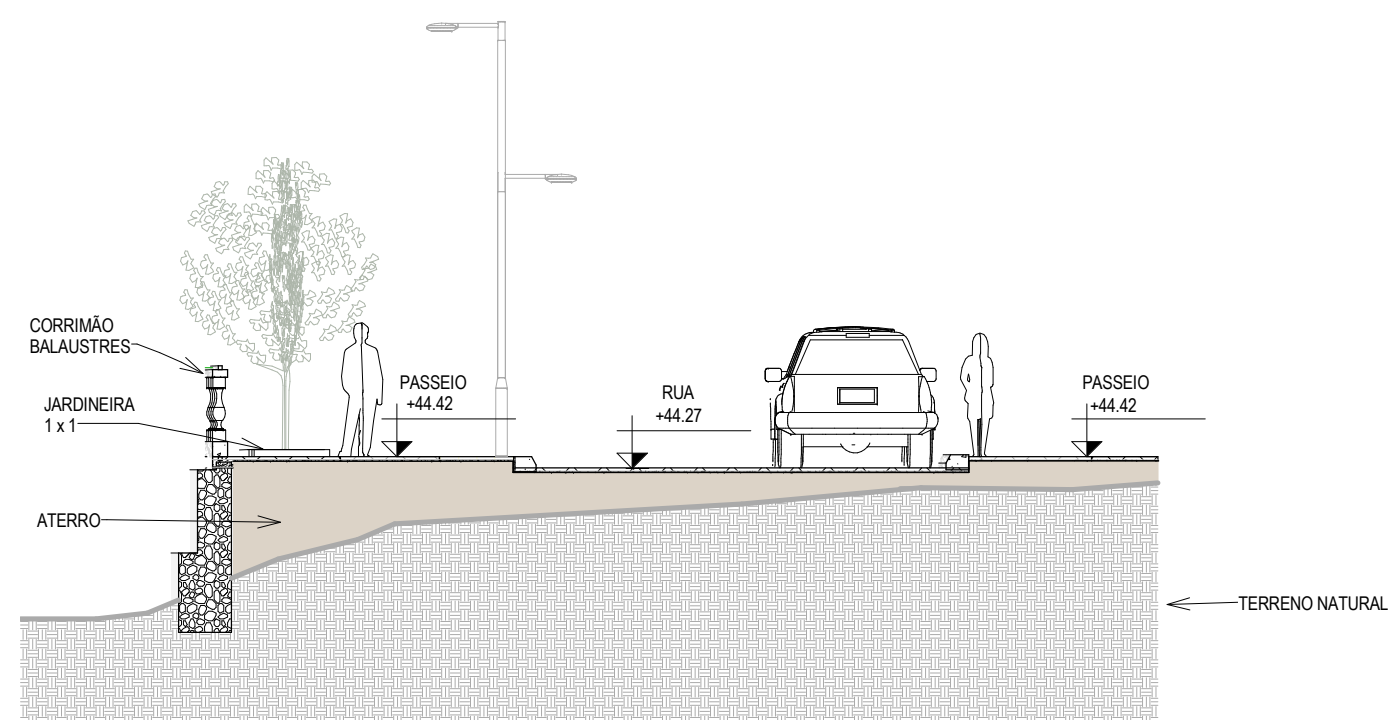


01 PLANTA AEROFOTOGRAMÉTRICA  
 ESCALA GRÁFICA





**1** DETALHE VIAS E PASSEIOS  
ESCALA 1 : 100



**2** CORTE F F  
1 : 100

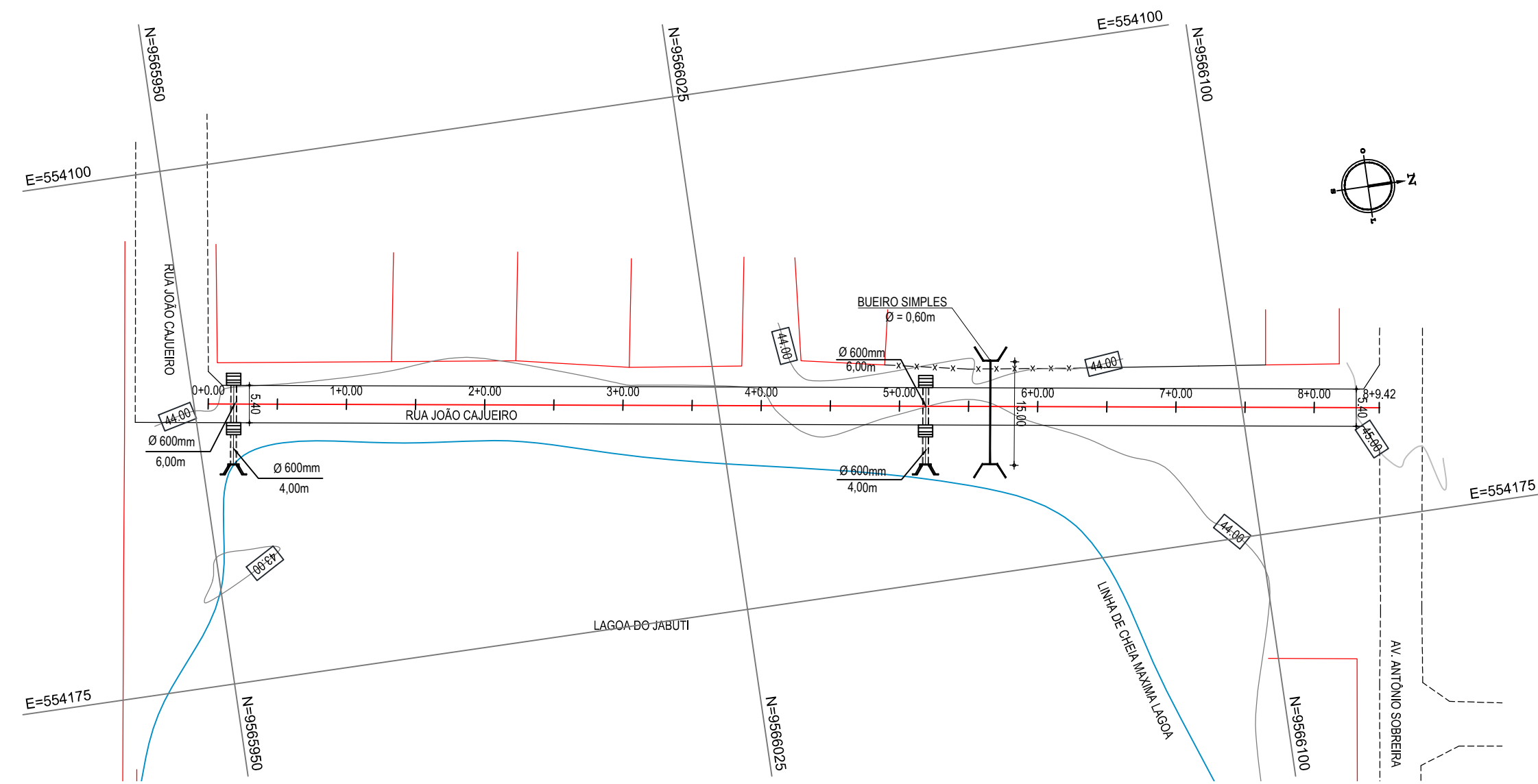
LEGENDA DE MATERIAL - PAVIMENTAÇÃO	
MATERIAL	ESPECIFICAÇÃO
	PISO PRÉ-MOLDADO ARTICULADO E INTERTRAVADO S - E = 8,0 CM (35 MPA) P/ TRÁFEGO PESADO. COR: CINZA

LEGENDA DE MATERIAL - PASSEIO	
MATERIAL	ESPECIFICAÇÃO
	PISO INTERTRAVADO TIPO TIJOLINHO (19,9X10X4)CM. COR: CINZA
	PISO INTERTRAVADO TIPO TIJOLINHO (19,9X10X4)CM. COR: AMARELO
	PISO INTERTRAVADO TIPO TIJOLINHO (19,9X10X4)CM. COR: VERDE
	GRAMA AMENDOIM

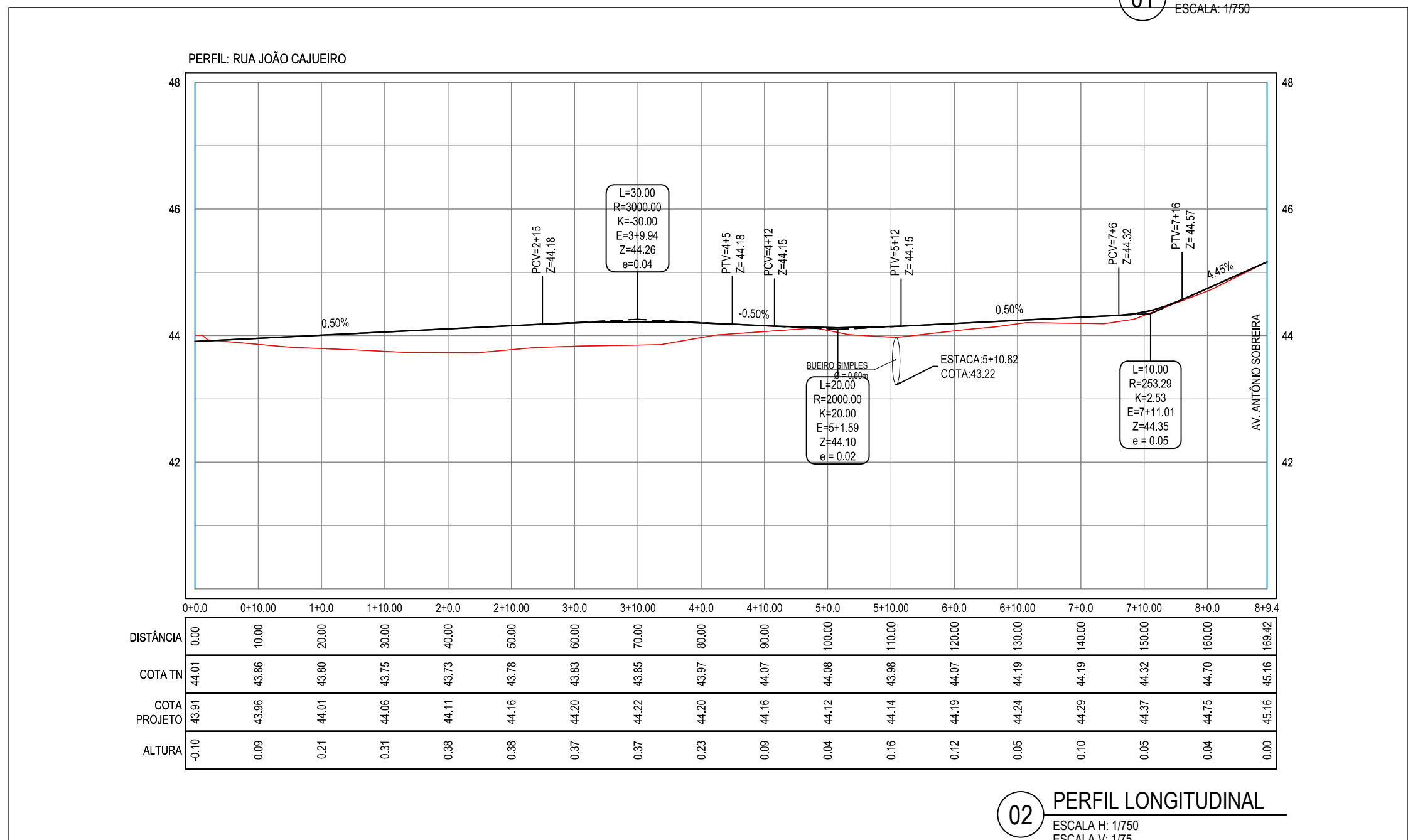
OBS:  
PAVIMENTAÇÃO: SEGUE O PROJETO DE PAGINAÇÃO DE PISO, FEITO EM "PISO PRÉ-MOLDADO ARTICULADO E INTERTRAVADO S - E = 8,0 CM (35 MPA) P/ TRÁFEGO PESADO. COR: CINZA".  
PASSEIO: SEGUE O PROJETO DE PAGINAÇÃO DE PISO, FEITO EM "PISO INTERTRA TIJOLINHO (19,9X10X4)CM" EM CORES DIFERENCIADAS (VERDE, AMARELO E CINZA).

Rev:	Data:	Descrição:
Elaboração:		
		Av. Santos Dumont, 1740 - Sala 1112   Aldeota Fortaleza CE - CEP:60.150-160 Fone/Fax: (85) 3021-1818 contato@techproj.com.br   www.techproj.com.br
Obra: Urbanização Lagoa do Jabuti		
Cliente: Prefeitura Municipal de Itaitinga		Projeto: Urbanização
Responsável:	Identificação do Desenho: 01 - DETALHE VIAS E PASSEIOS 02 - CORTE F F	Prancha: <b>10</b> Local: Itaitinga / CE
Projeto: Arthur Braun	Desenho: F. Júnior	Escala: Indicada Data: Dezembro / 2014

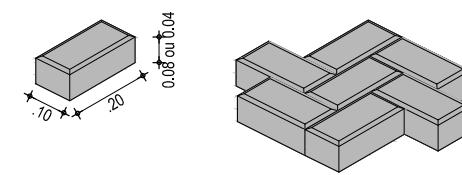




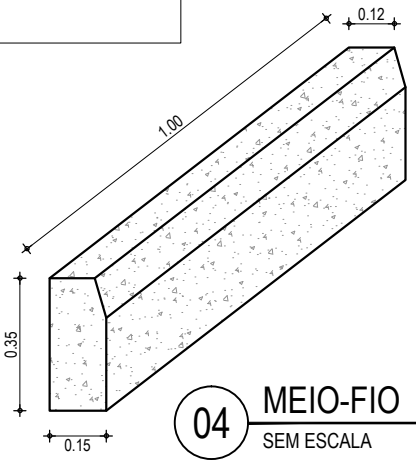
01 PLANTA BAIXA  
ESCALA: 1/750



02 PERFIL LONGITUDINAL  
ESCALA H: 1/750  
ESCALA V: 1/75



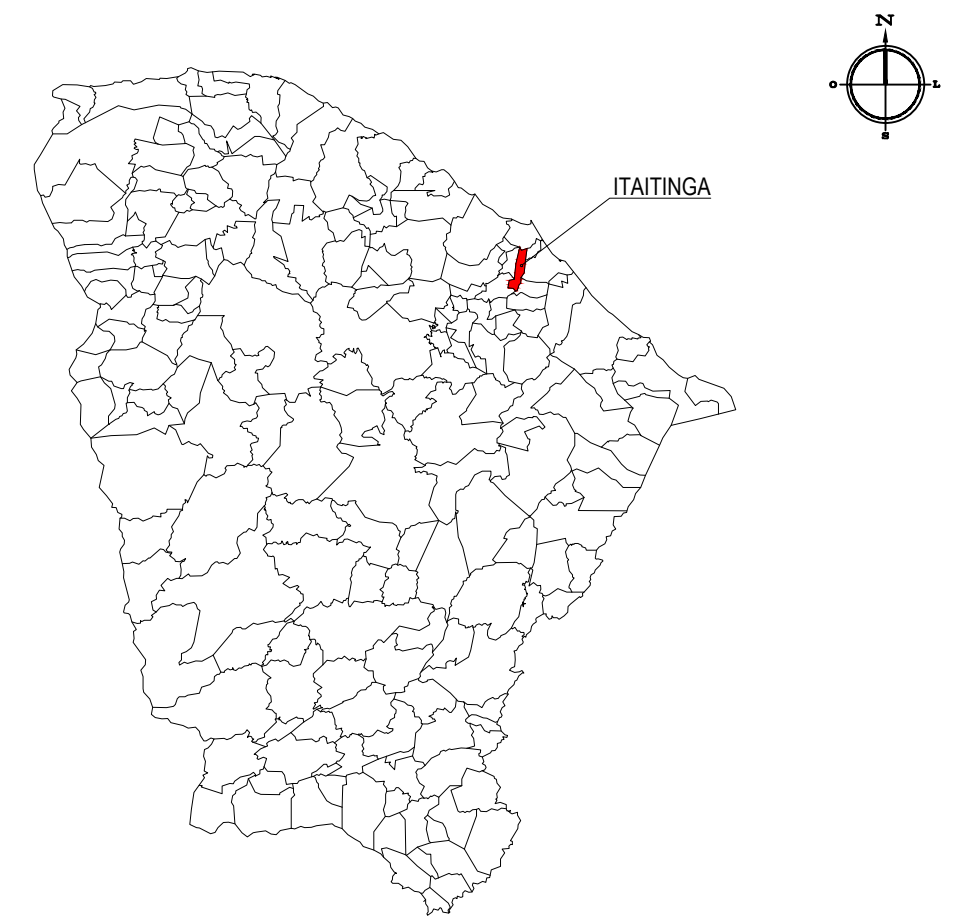
03 ASSENTAMENTO DO PISO INTERTRAVADO  
SEM ESCALA



04 MEIO-FIO  
SEM ESCALA

NOTAS  
Datum Vertical - Arbitrado  
Sistema de Coordenadas - SIRGAS (WGS84)  
Meridiano Central - 39° W Gr.  
Projeção Universal de Mercator (UTM) - Zona 24M

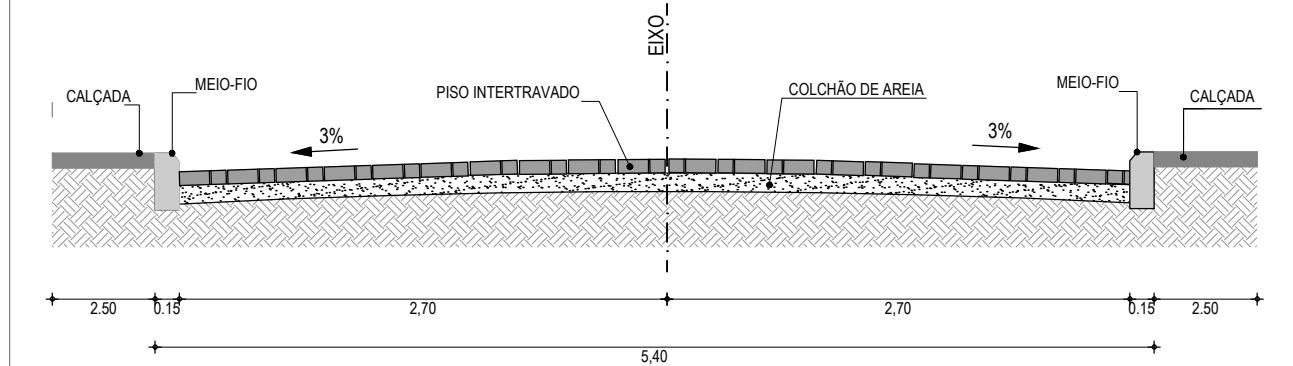
PLANTA CHAVE



LEGENDA

- MEIO-FIO EXISTENTE
- MEIO-FIO
- MURO
- CERCA
- EDIFICAÇÕES
- BUEIRO PROJETADO (PLANTA)
- BOCA DE LOBO
- TERRENO NATURAL - PERFIL LONGITUDINAL
- TERRENO PROJETADO - PERFIL LONGITUDINAL
- CURVA DE NÍVEL
- POSTE
- ALINHAMENTO / ESTAQUEAMENTO
- BUEIRO PROJETADO (PERFIL)
- TUBO 600MM SEM COTAR
- BOCA DE BUEIRO

SEÇÕES TIPO



Elaboração: **TECH PROJ** Consultoria & Projetos  
Av. Santos Dumont, 1740 - Sala 1208 | Aldeota  
Fortaleza CE - CEP:60.150-160  
Fone/Fax: (85) 3021-1818  
techproj.consult@gmail.com | www.techproj.com.br

Obra: **Urbanização Lagoa do Jabuti**

Cliente: <b>Prefeitura Municipal de Itaitinga</b>	Projeto: <b>Pavimentação e Drenagem</b>
Responsável:	Identificação dos desenhos: <b>01. Planta Baixa</b>
	Prancha: <b>11</b>
	Local: <b>Sede - Itaitinga / CE</b>
Desenho: <b>F. Mendes</b>	Escala: <b>Indicada</b>
	Data: <b>Dezembro / 2014</b>



QUADRO DE CUBAÇÃO - RUA JOÃO CAJUEIRO								
ESTACA	DISTÂNCIA	ATERRO ÁREA	CORTE ÁREA	ATERRO VOLUME	CORTE VOLUME	ATERRO VOL. ACUMULADO	CORTE VOL. ACUMULADO	ORDENADA DE MASSA
0+0.00	0.00	0.00	0.80	0.00	0.00	0.00	0.00	0.00
0+10.00	10.00	0.45	0.10	2.24	4.52	2.24	4.52	2.29
1+0.00	10.00	1.12	0.03	7.84	0.66	10.08	5.19	-4.89
1+10.00	10.00	1.77	0.02	14.46	0.23	24.54	5.42	-19.13
2+0.00	10.00	2.27	0.00	20.21	0.08	44.75	5.50	-39.26
2+10.00	10.00	2.34	0.00	23.05	0.00	67.81	5.50	-62.31
3+0.00	10.00	2.27	0.01	23.06	0.03	90.87	5.53	-85.34
3+10.00	10.00	2.15	0.01	22.10	0.06	112.97	5.59	-107.38
4+0.00	10.00	1.26	0.01	17.05	0.09	130.01	5.67	-124.34
4+10.00	10.00	0.40	0.05	8.32	0.30	138.33	5.97	-132.36
5+0.00	10.00	0.31	0.19	3.56	1.19	141.89	7.16	-134.73
5+10.00	10.00	0.84	0.03	5.75	1.10	147.63	8.26	-139.38
6+0.00	10.00	0.58	0.04	7.09	0.34	154.73	8.59	-146.13
6+10.00	10.00	0.28	0.06	4.28	0.50	159.00	9.10	-149.91
7+0.00	10.00	0.43	0.05	3.54	0.55	162.55	9.65	-152.90
7+10.00	10.00	0.19	0.10	3.12	0.72	165.67	10.37	-155.30
8+0.00	10.00	0.11	0.12	1.49	1.08	167.16	11.45	-155.70
8+9.42	9.42	0.05	0.14	0.75	1.24	167.90	12.69	-155.21

Elaboração:



AV. Santos Dumont, 1740 - Sala 1208 | Aldeota  
Fortaleza CE - CEP:60.150-160  
Fone/Fax: (85) 3021-1818  
contato@techproj.com.br | www.techproj.com.br

Folha:

12

Obra:

Urbanização Lagoa do Jabuti

Projeto:

Quadro de Cubação

Cliente:

Prefeitura Municipal de Itaitinga

Desenho:

F. Mendes

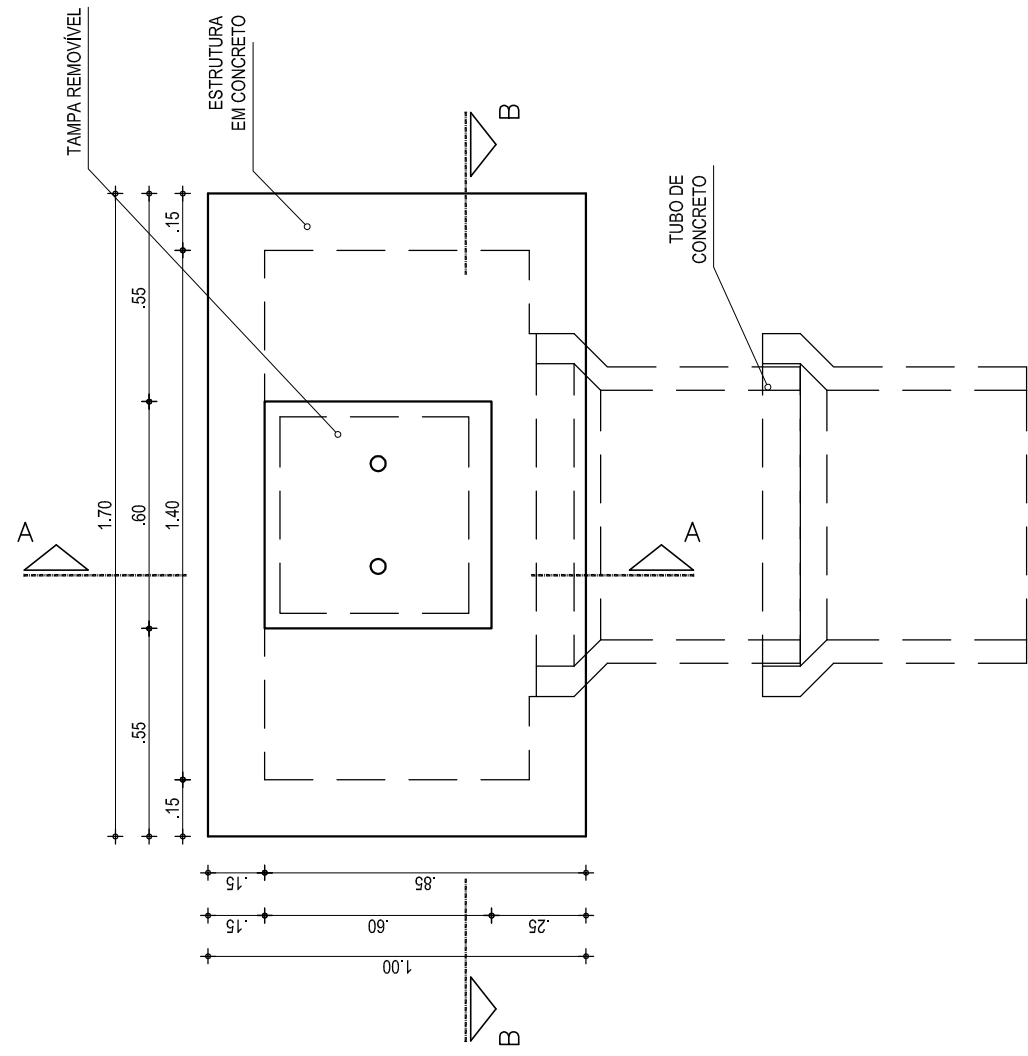
Local:

Sede - Itaitinga / CE

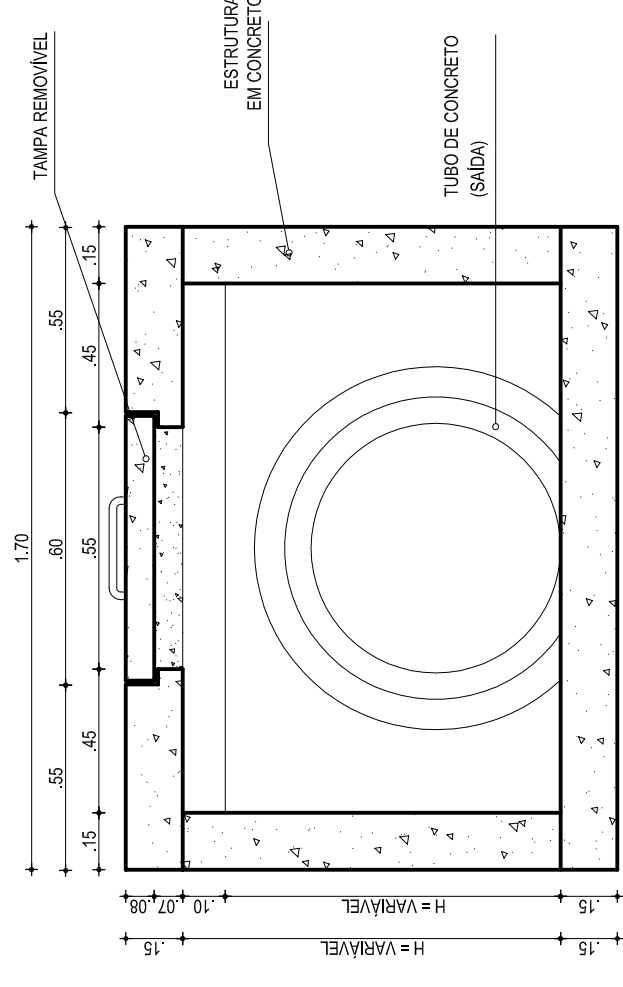
Data:

Dezembro / 2014

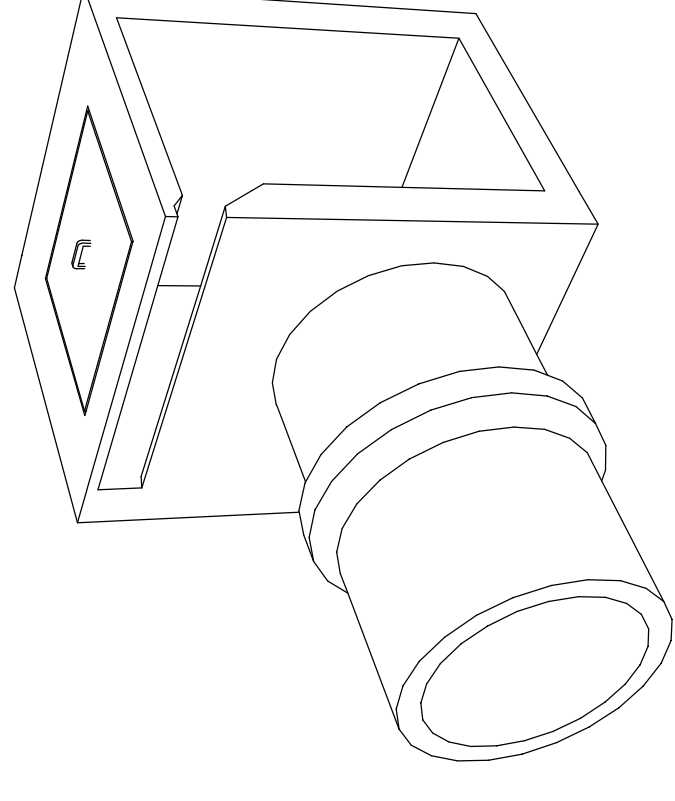




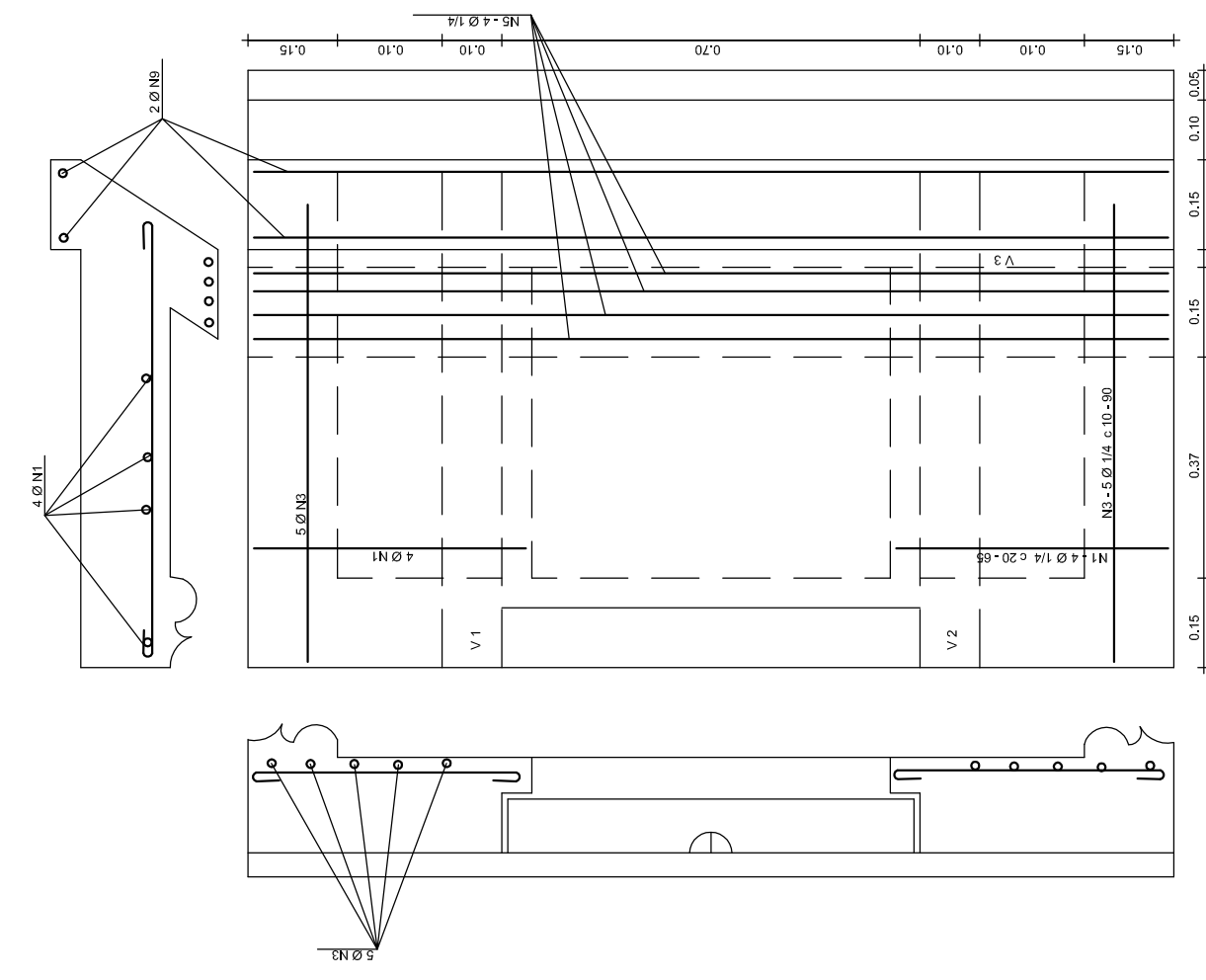
01 PLANTA BAIXA  
ESCALA: 1/20



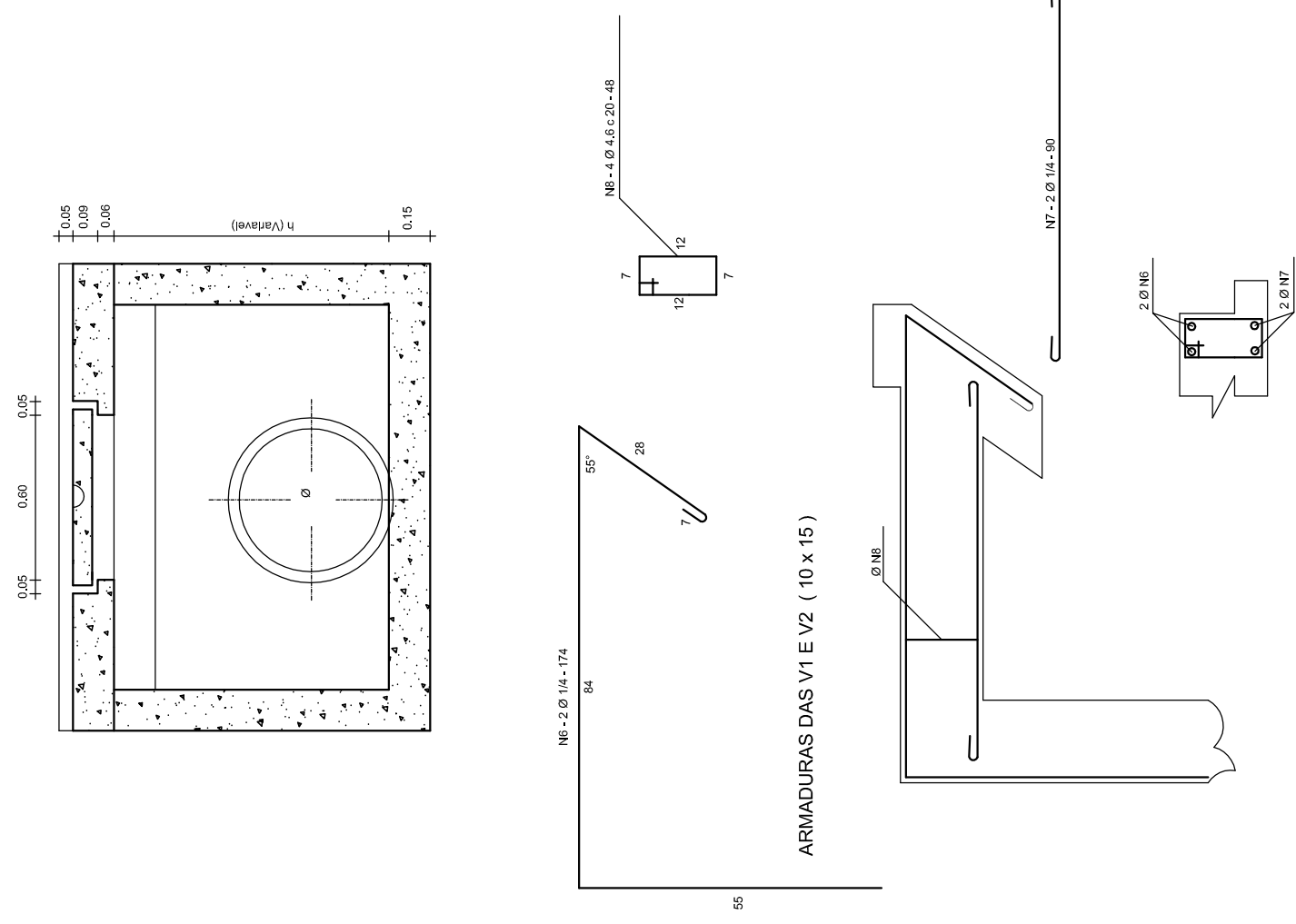
03 CORTE BB  
ESCALA: 1/20



04 PERSPECTIVA BOCA DE LOBO  
SEM ESCALA



05 DETALHE FERRAGENS  
ESCALA: 1/25



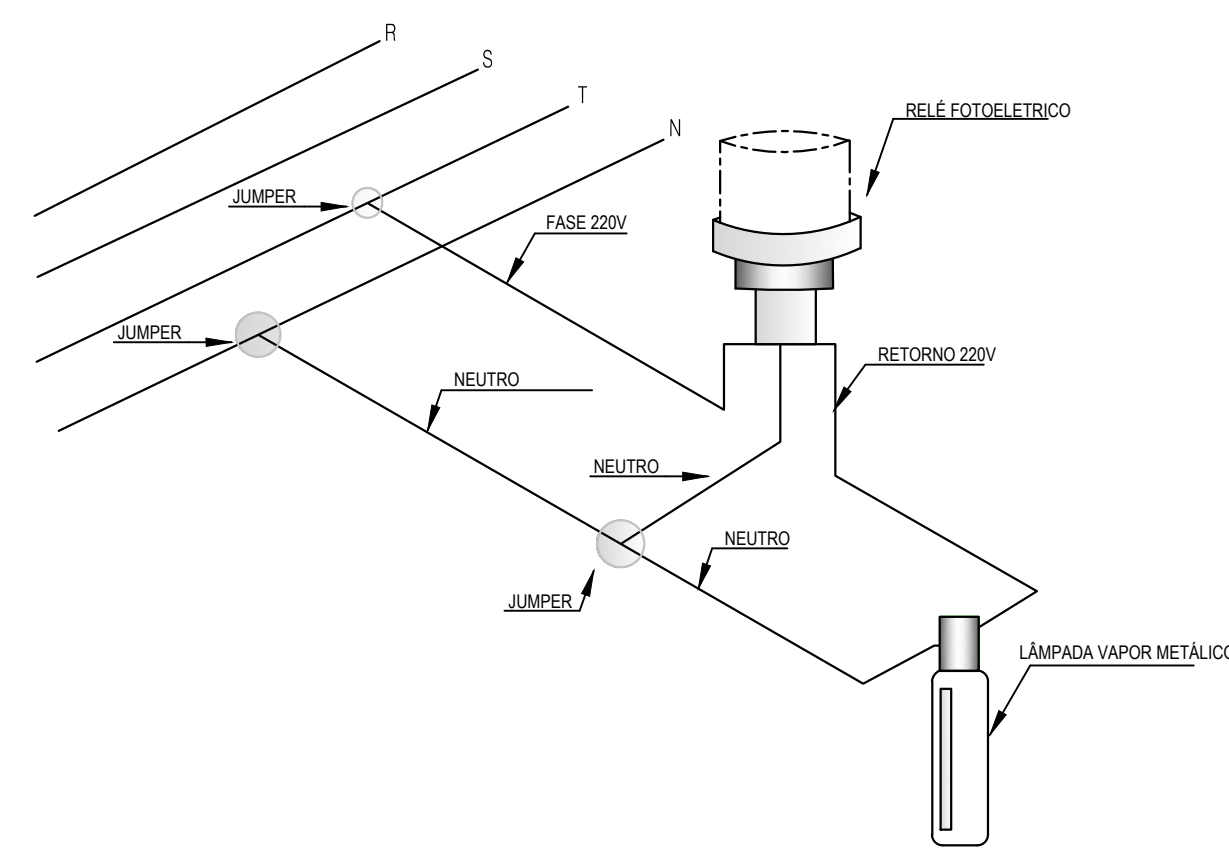
02 CORTE AA  
ESCALA: 1/20

QUADRO GERAL DE FERROS		
N	Q	QUANTIDADE
1	M1	8
2	M2	3
3	M3	10
4	M4	8
5	M5	4
6	M6	4
7	M7	4
8	M8	5
9	M9	12
10	M10	4
TOTAL		66

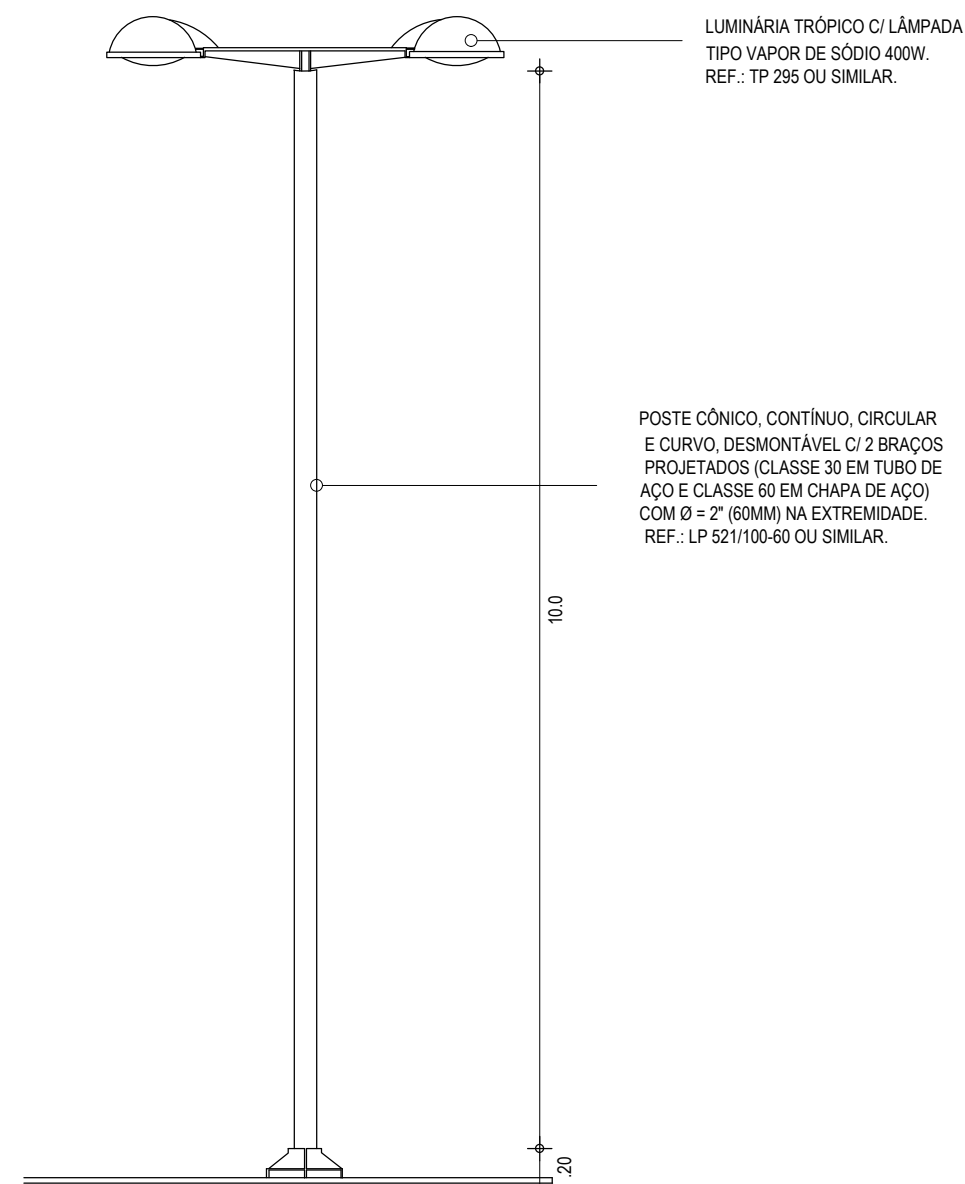
QUADRO RESUMO		
Q	COMP. TOTAL	PREÇO TOTAL
4,6	1284	0,130
14	4352	0,250
TOTAL (R\$)		12,65

CA - 50

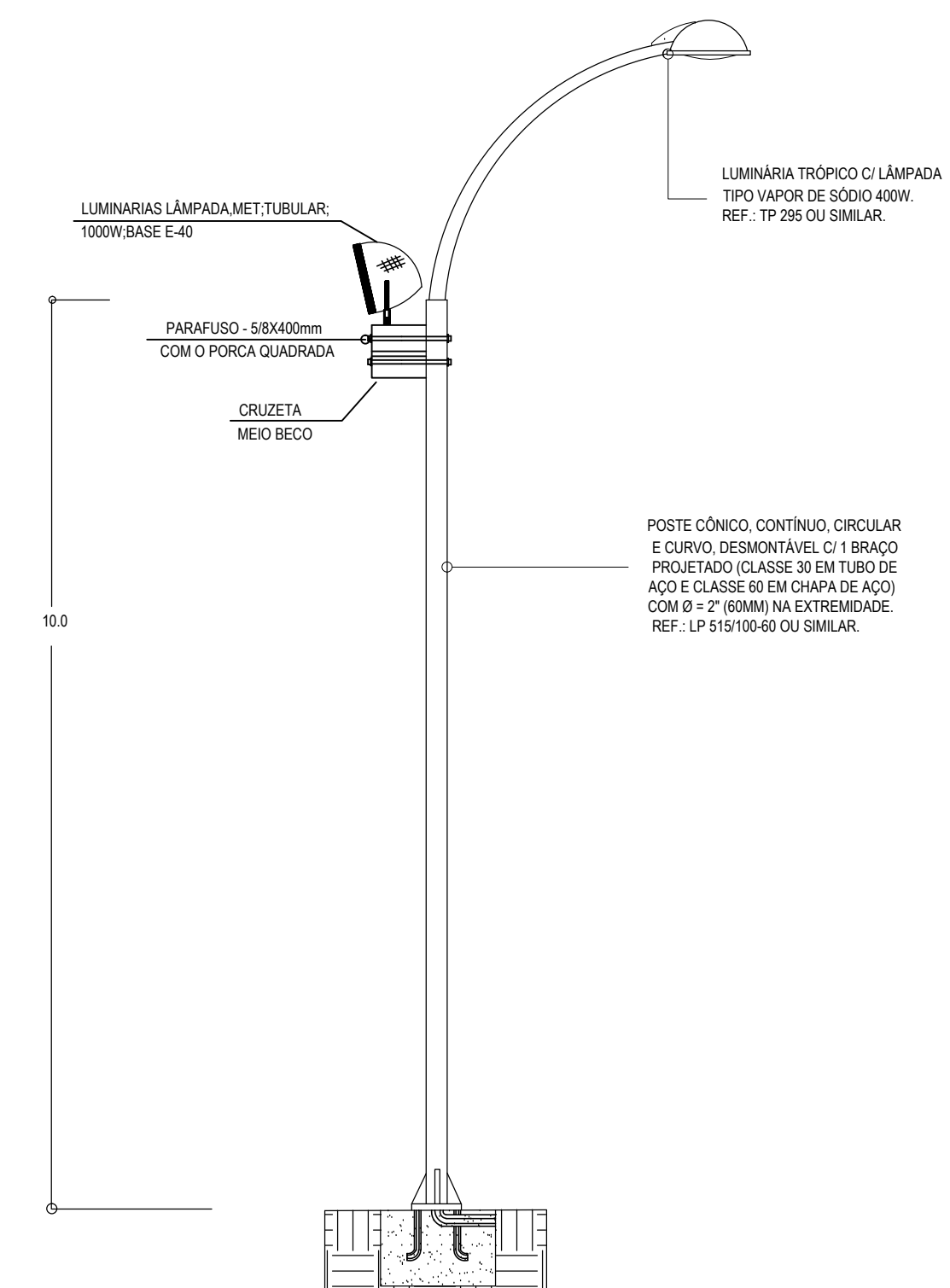




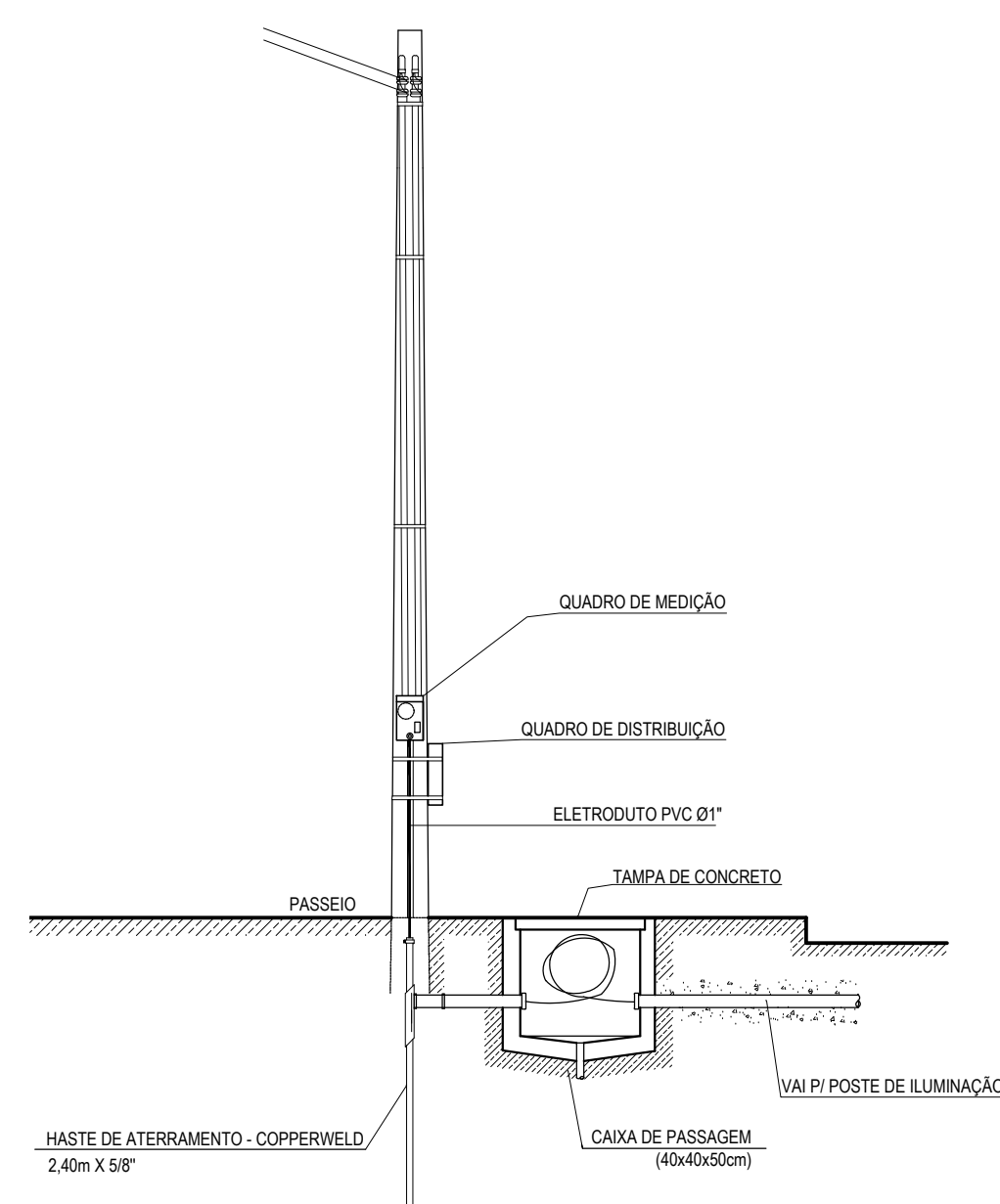
01 DETALHE - LIGAÇÃO DE LUMINÁRIAS  
ESC: SEM



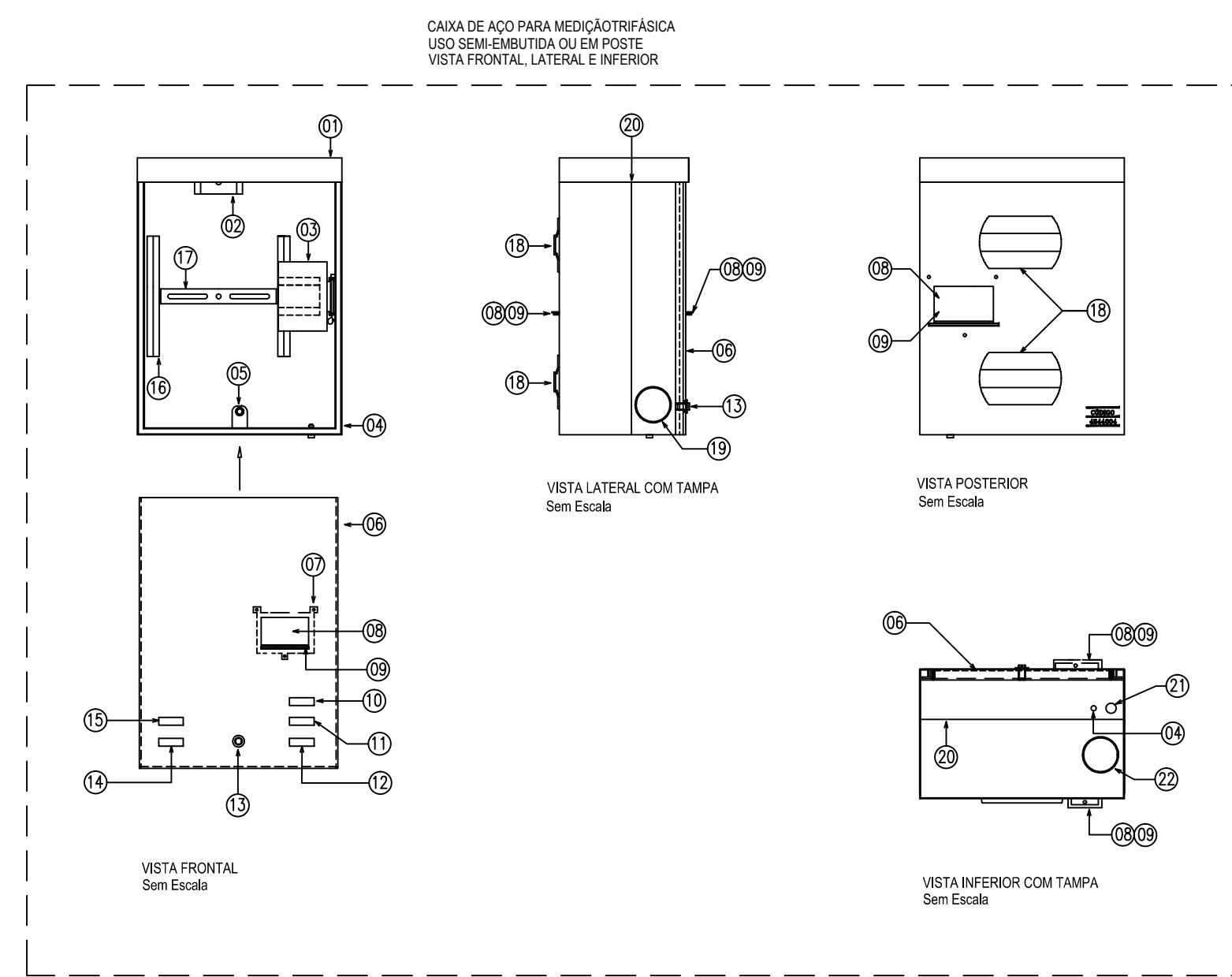
02 DETALHE - POSTE DE URBANIZAÇÃO COM DUAS PÉTALAS  
ESC: SEM



03 DETALHE - POSTE DE URBANIZAÇÃO DE UMA PÉTALA COM REFLETOR  
ESC: SEM



04 DETALHE - ENTRADA DE SERVIÇO  
ESC: SEM

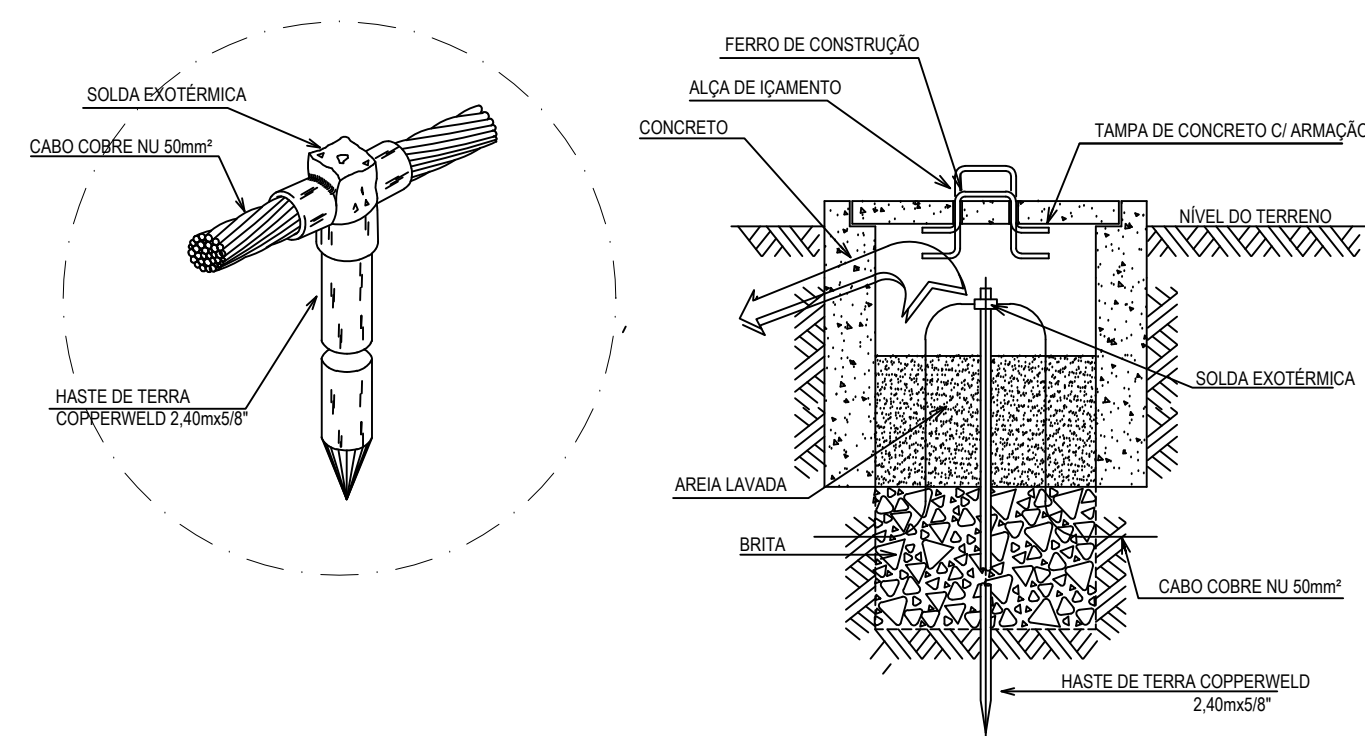


ESPECIFICAÇÃO TÉCNICA DA COELCE ET.195/2011 - R.02  
CAIXA DE MEDIÇÃO PARA UNIDADES CONSUMIDORAS DO GRUPO B

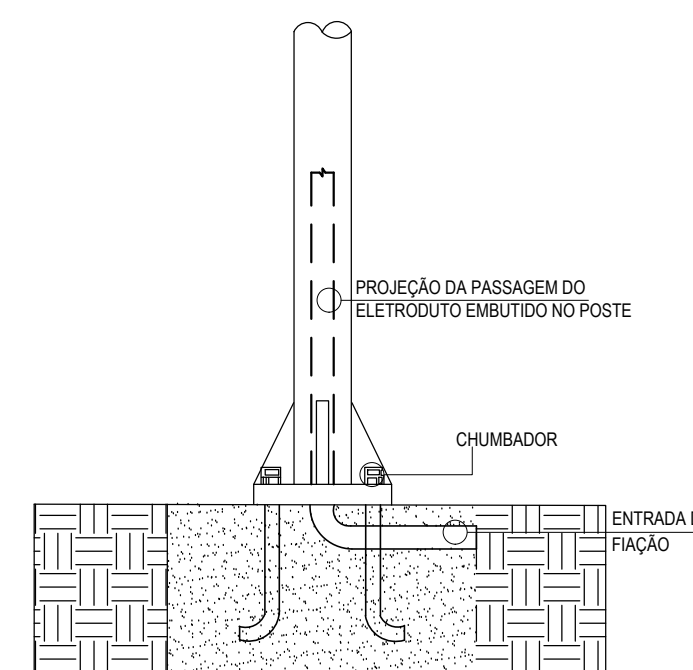
LEGENDA	
01	CAIXA (PARTE SUPERIOR)
02	SUPOORTE "U" COM DOIS ORIFÍCIOS PARA FIXAÇÃO DO MEDIDOR.
03	PLACA SUPOORTE COM DISPOSITIVO UNIVERSAL DE FIXAÇÃO DO DISJUNTOR.
04	PARAFUSO DE ATERRAMENTO SOLDADO À PARTE INFERIOR DA CAIXA.
05	SUPOORTE REFORÇADO COM ORIFÍCIO ROSCADO PARA O PARAFUSO DE SEGURANÇA.
06	TAMPA EM POLICARBONATO TRANSPARENTE.
07	MOLDURA PARA ACESSO AO DISJUNTOR.
08	JANELA DE ACESSO AO DISJUNTOR.
09	LINGUETAS PARA A INSTALAÇÃO DE CADEADO.
10	NOME COELCE GRAVADO NA PARTE INTERNA DA TAMPA E NO CORPO DA CAIXA.
11	NOME DO FABRICANTE GRAVADO NA PARTE INTERNA DA TAMPA E NO CORPO DA CAIXA.
12	DATA DE FABRICAÇÃO GRAVADA NA PARTE INTERNA DA TAMPA E NO CORPO DA CAIXA.
13	LUVA PARA ALOJAMENTO DO PARAFUSO DE SEGURANÇA.
14	NÚMERO DE REGISTRO DA COELCE GRAVADO NA PARTE INTERNA DA TAMPA E NO CORPO DA CAIXA.
15	NÚMERO DA SÉRIE OU LOTE GRAVADO NA PARTE INTERNA DA TAMPA E NO CORPO DA CAIXA.
16	TRILHO PARA SUPOORTE DE FIXAÇÃO DO MEDIDOR.
17	SUPOORTE PARA FIXAÇÃO DO MEDIDOR.
18	SUPOORTE PARA FITA DE AÇO INOX DE 18mm PARA FIXAÇÃO DA CAIXA AO POSTE.
19	MARCAÇÃO DE ENTRADA/SAÍDA LATERAL - LADO INFERIOR ESQUERDO: ENTRADA COELCE - LADO INFERIOR DIREITO: SAÍDA COELCE.
20	MARCA LIMITE PARA O SEMI-EMBITIMENTO DA CAIXA NA PAREDE.
21	MARCAÇÃO PARA ENCAIXE DO ELETRODUTO DE ATERRAMENTO.
22	MARCAÇÃO PARA SAÍDA INFERIOR.

NOTAS:  
01 - CAIXA METÁLICA, COM TAMPA PLANA, PARA MEDIÇÃO TRIFÁSICA DE ENERGIA ELÉTRICA. 460x340x215mm, USO SEMI-EMBITIDA NA PAREDE OU FIXADA EM POSTE.  
02 - SE NÃO FOR POSSÍVEL INSTALAR O DISJUNTOR COM SEU ACONDIONAMENTO VOLTADO PARA A TAMPA OU CORPO DA CAIXA.  
03 - A JANELA DE ACESSO AO DISJUNTOR, QUE NÃO FOR UTILIZADA, DEVERÁ PERMANECER FECHADA POR UMA TAMPA CEGA FORNECIDA PELO FABRICANTE.  
04 - FABRICAÇÃO, INSPEÇÃO, ENSAIOS E DEMAIS CARACTERÍSTICAS, CONFORME ET-195.

05 DETALHE - CAIXA DE MEDIÇÃO  
ESC: SEM



06 DETALHE - ATERRAMENTO  
ESC: SEM

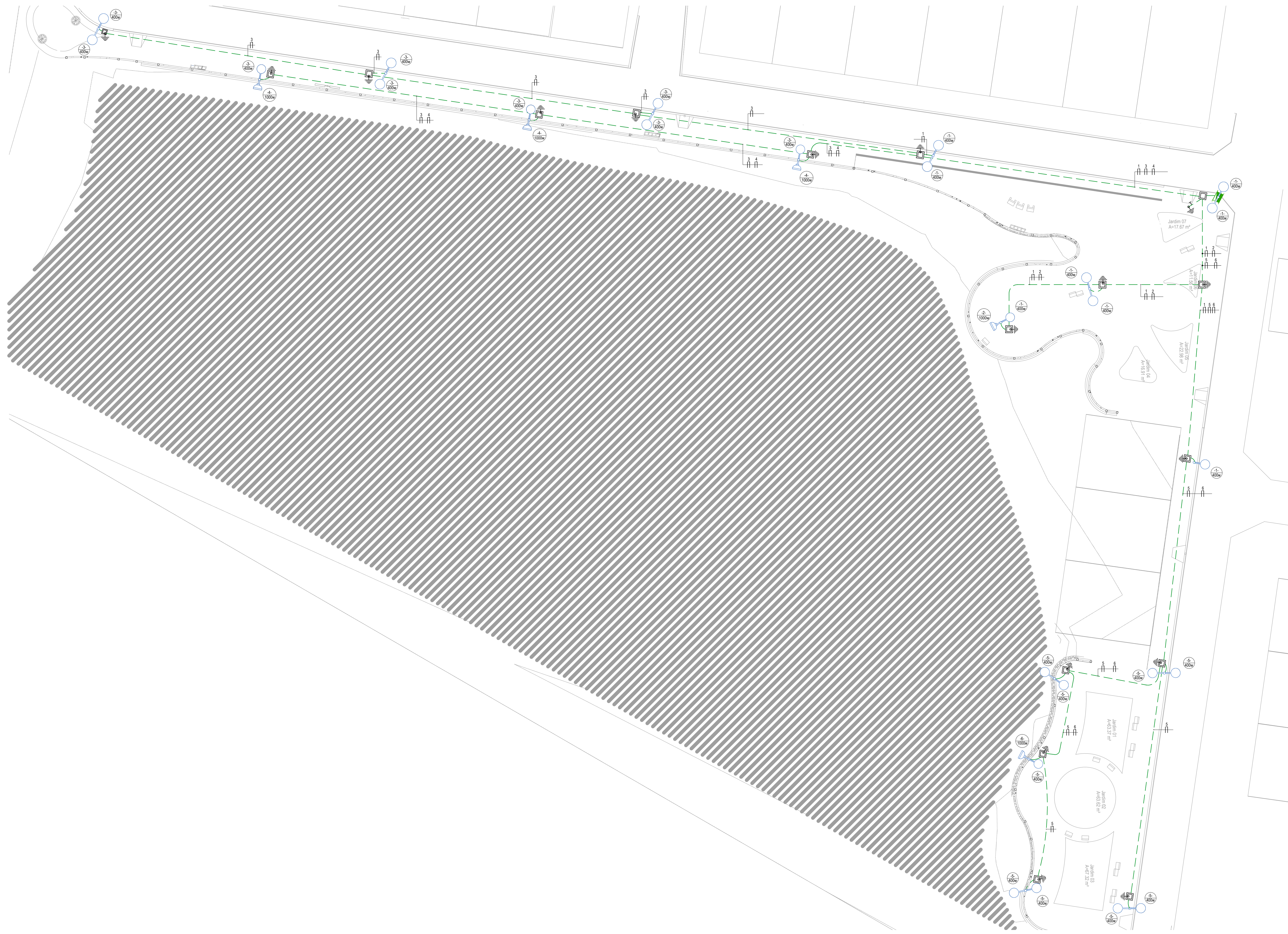


07 DETALHE - SUBIDA EM POSTE  
ESC: SEM

Elaboração: **TECH PROJ** Consultoria e Projetos  
Av. Santos Dumont, 1740 - Sala 1208 | Aldeota  
Fortaleza - CE - CEP: 60.150-160  
Fone/Fax: (85) 3021-1818  
contato@techproj.com.br | www.techproj.com.br

Obras:		Projeto:	
Urbanização Lagoa do Jabuti		Instalações Elétricas	
Ciente:	Prefeitura Municipal de Itaitinga	Projeto:	Instalações Elétricas
Responsável:	Identificação dos desenhos:	Francha:	02
	01. Detalhe - Ligação de Luminárias 02. Detalhe - Poste de Urbanização com duas Pétalas 03. Detalhe - Poste de Urbanização de uma Pétala com Refletor 04. Detalhe - Entrada de Serviço 05. Detalhe - Caixa de Medição 06. Detalhe - Aterramento 07. Detalhe - Subida em Poste	Local:	Sede - Itaitinga / CE
Projeto:	Desenho:	Escala:	Data:
Renato Lúcio	Leandro da Silva Soares	Indicada	Dezembro / 2014





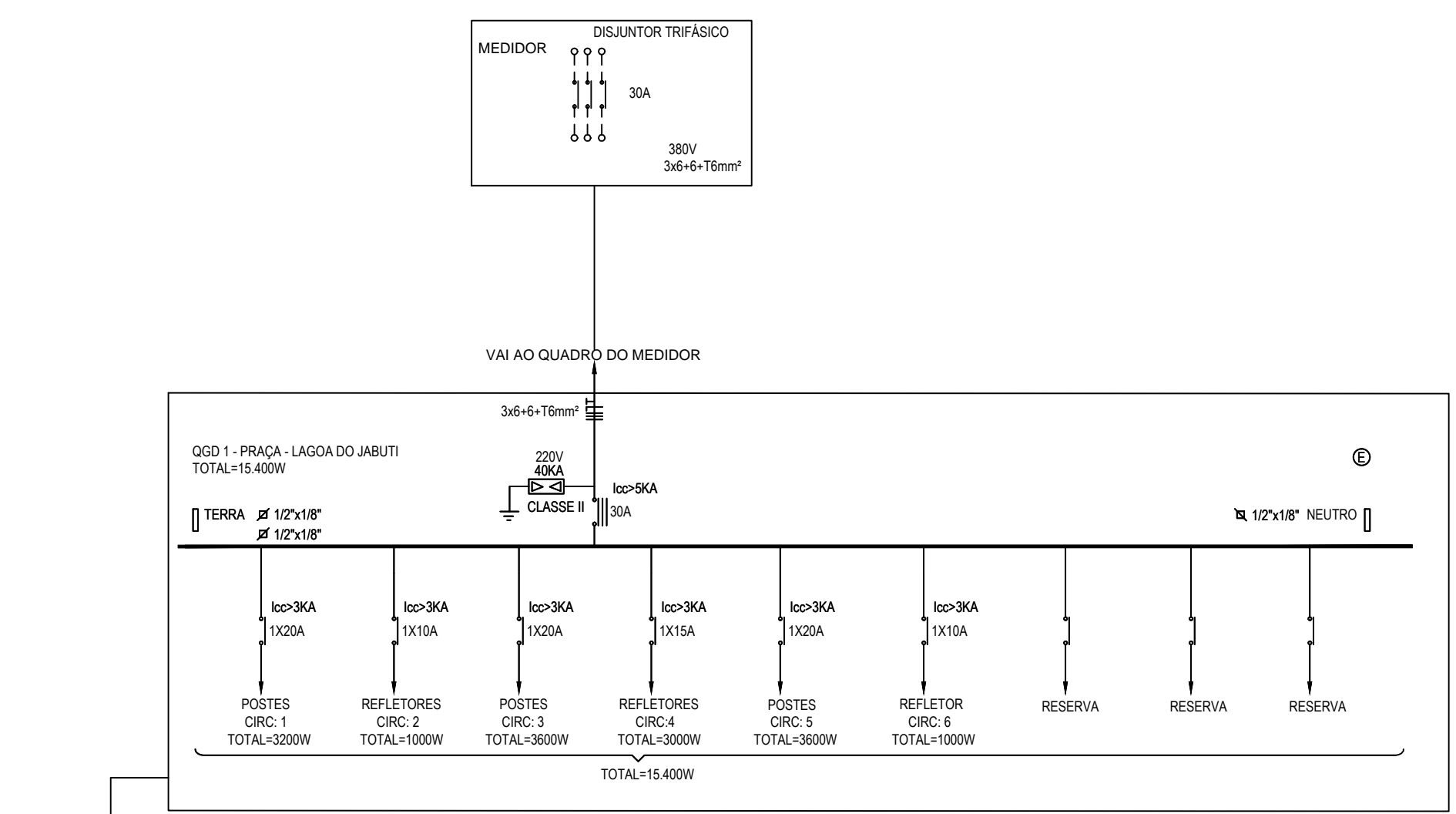
**LEGENDA**

	MEADOR DE ENTRADA PADRÃO DA COELCE - TRIFÁSICO
	QGBT: QUADRO GERAL DE BAIXA TENSÃO EMBUTIR ATÉ 12 DIVISÕES 207 X 332 X 95mm, C/ BARRAMENTO
	CAIXA DE PASSAGEM NO PISO 40x40x50mm C/10m BRITA E TAMPA DE CONCRETO
	POSTE DE URBANIZAÇÃO COM DUAS PÉTALAS COM DUAS LÂMPADAS DE VAPOR DE SÓDIO 400W CADA LAMA
	POSTE DE URBANIZAÇÃO COM UMA PÉTALA COM UMA LÂMPADA DE VAPOR DE SÓDIO 400W
	POSTE DE URBANIZAÇÃO COM UMA PÉTALA COM UMA LÂMPADA DE VAPOR DE SÓDIO 400W, E UM REFLETOR COM UMA LÂMPADA MR16 TUBULAR 1000W BASE E-40
	POSTE DE ENTRADA DO RAMAL DA COELCE
	ELETRODUTO EM PVC RÍGIDO, COM BITOLA MÍNIMA DE 3/4", PASSANDO PELO PISO
	CONDUTORES: FASE, NEUTRO, RETORNO E TERRA, RESPECTIVAMENTE
	Nº DE CIMA - Nº DO CIRCUITO
	1 2 3 INDICAÇÃO DOS CIRCUITOS (ver quadro de cargas)
	ATERAMENTO COM HASTE COPPERWELD 2.40x x 58"
	Nº DE CIMA - Nº DO CIRCUITO Nº DE BAIXO - POTÊNCIA DO CIRCUITO

**QGBT - PRAÇA LAGOA DO JABUTI - ITAITINGA**

CIRC.	ILUMINAÇÃO						POT. (W)	BALANCEAMENTO (%)			Comente do Circuito (A)	Fator de Segurança	TENSÃO (V)	PROTEÇÃO (A)	FIÇÃO	DESCRIÇÃO		
	2	9	18	27	32	1000		R	S	T								
1							3.200	3.200				34,55	0,80	220	1	DISJ 20	4,0mm	POSTES
2							1.000		1.000			4,55	0,80	220	1	DISJ 10	4,0mm	REFLETORES
3							3.000			3.000		18,35	0,80	220	1	DISJ 20	6,0mm	POSTES
4							3.000	1.933	533,33			33,64	0,80	220	1	DISJ 15	4,0mm	REFLETORES
5							3.000			3.000		16,36	0,80	220	1	DISJ 20	6,0mm	POSTES
6							1.000			1.000		4,55	0,80	220	1	DISJ 10	4,0mm	REFLETORES
7							0	0				-	0,80	220	1	DISJ 10		RESERVA
8							0	0				-	0,80	220	1	DISJ 10		RESERVA
9							0	0				-	0,80	220	1	DISJ 10		RESERVA
<b>TOTAL</b>							<b>15.400</b>	<b>5133,33</b>	<b>5133,33</b>	<b>5133,33</b>		<b>70,00</b>		<b>300</b>	<b>3</b>	<b>DISJ 30</b>	<b>6,0mm</b>	<b>TOTAL</b>

**02** QUADRO DE CARGAS  
ESC: SEM



**03** DIAGRAMA UNIFILAR  
ESC: SEM

**01** PLANTA BAIXA - INSTALAÇÕES ELÉTRICAS - ILUMINAÇÃO EXTERNA  
ESCALA: 1:250

Elaboração: **TECH PROJ** Engenharia e Projetos

Av. Santos Dumont, 1740 - Sala 1208 | Aldeota  
Fortaleza - CE - CEP: 60.150-160  
Fone/Fax: (85) 3021-1818  
contato@techproj.com.br | www.techproj.com.br

Objeto: **Urbanização Lagoa do Jabuti**

Cliente: **Prefeitura Municipal de Itaitinga**

Projeto: **Instalações Elétricas**

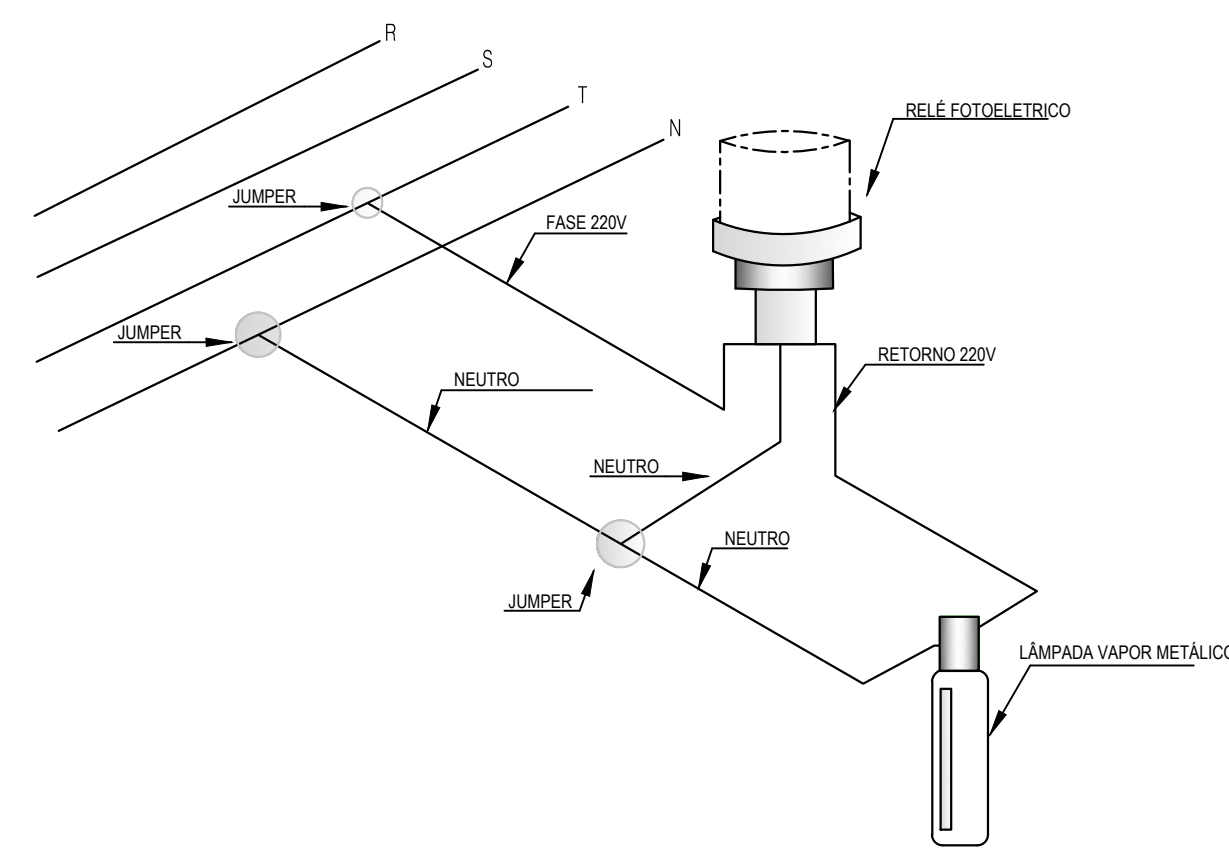
Responsável: Identificação dos desenhos:  
01. Planta Baixa - Inst. Elétricas - Iluminação Externa  
02. Quadros de Cargas  
03. Diagrama Unifilar

Prancha: **01**

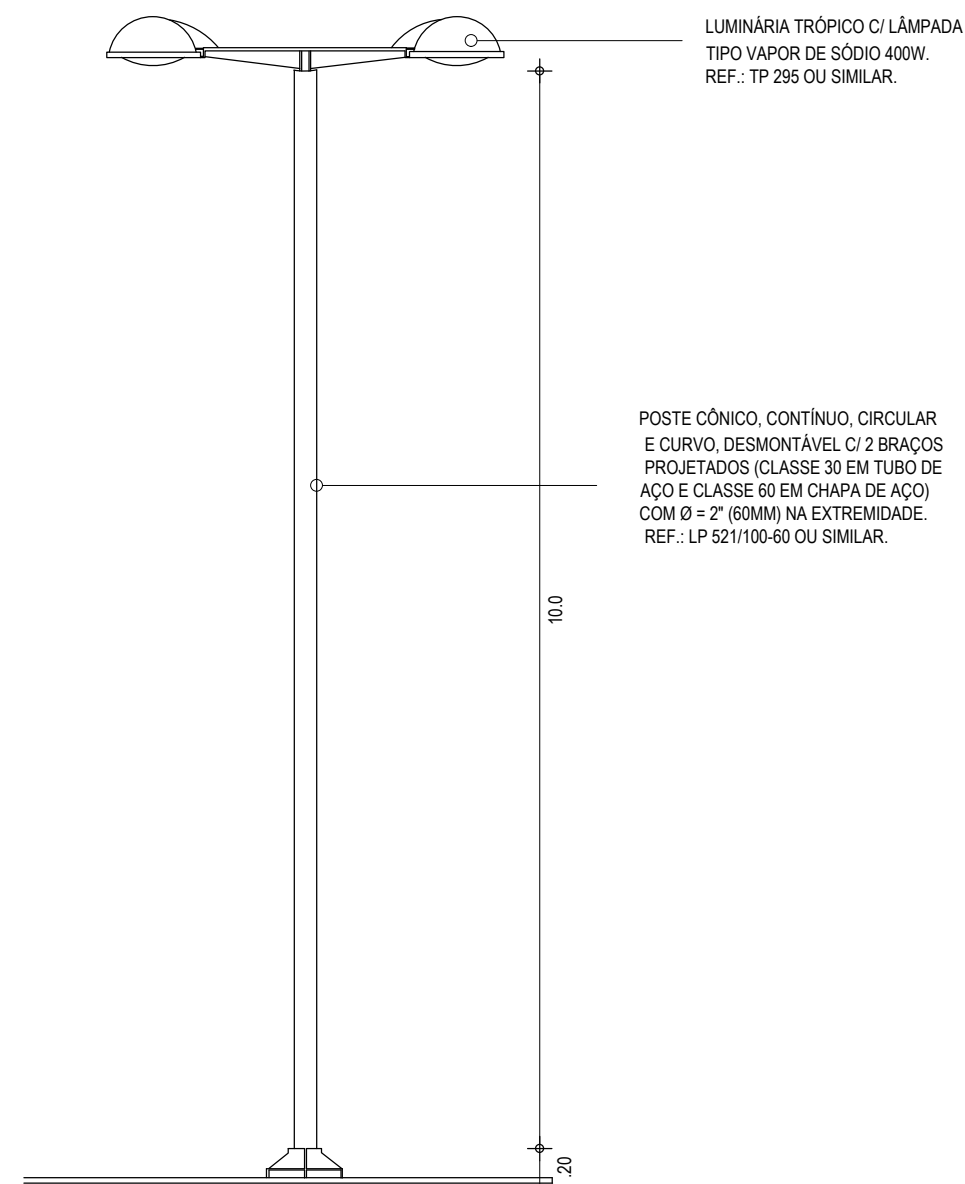
Local: **Sebo - Itaitinga / CE**

Projeto: **Renato Lúcio** | Desenho: **Leandro da Silva Soares** | Escala: **Indicada** | Data: **Dezembro / 2014**

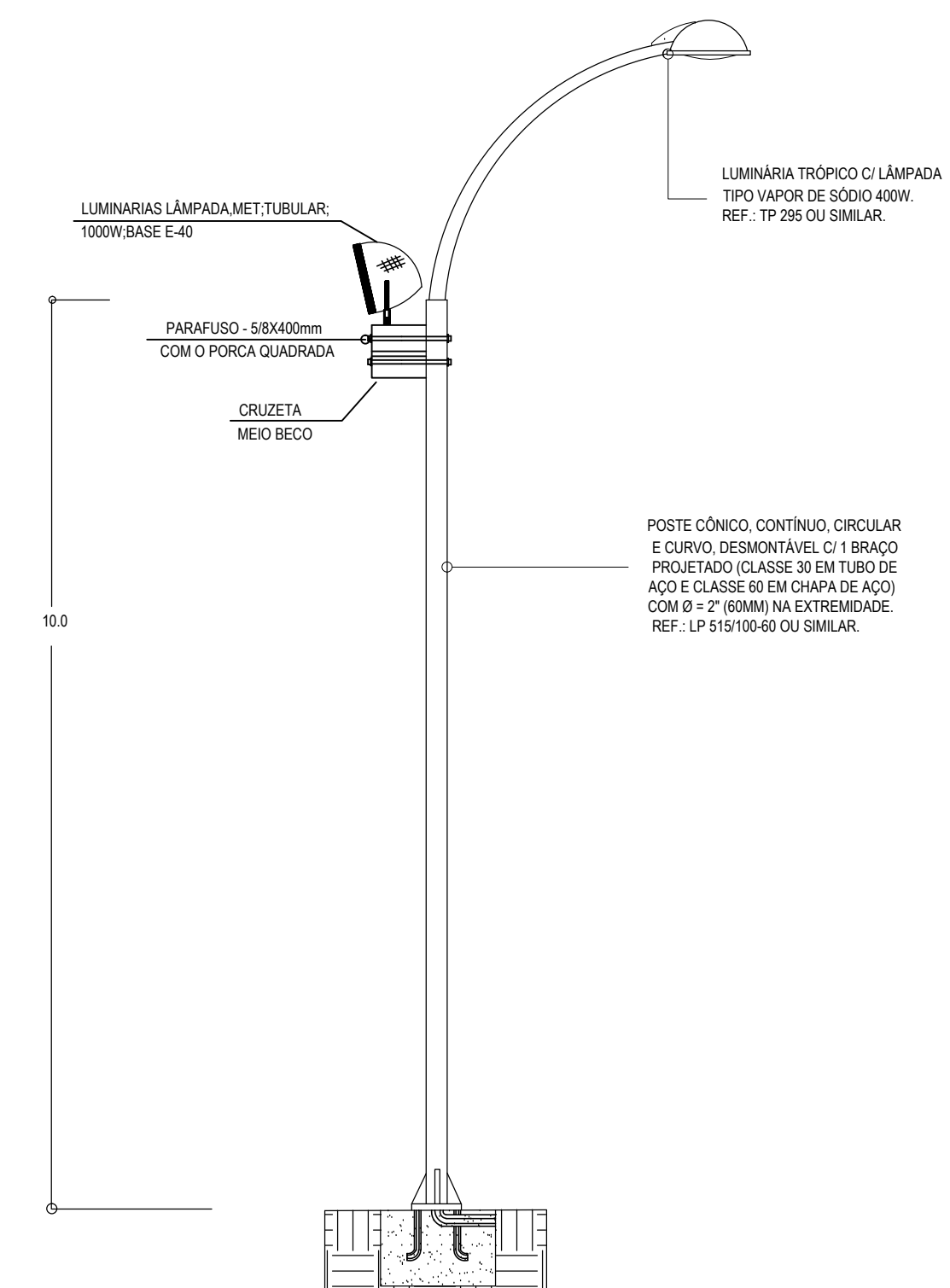




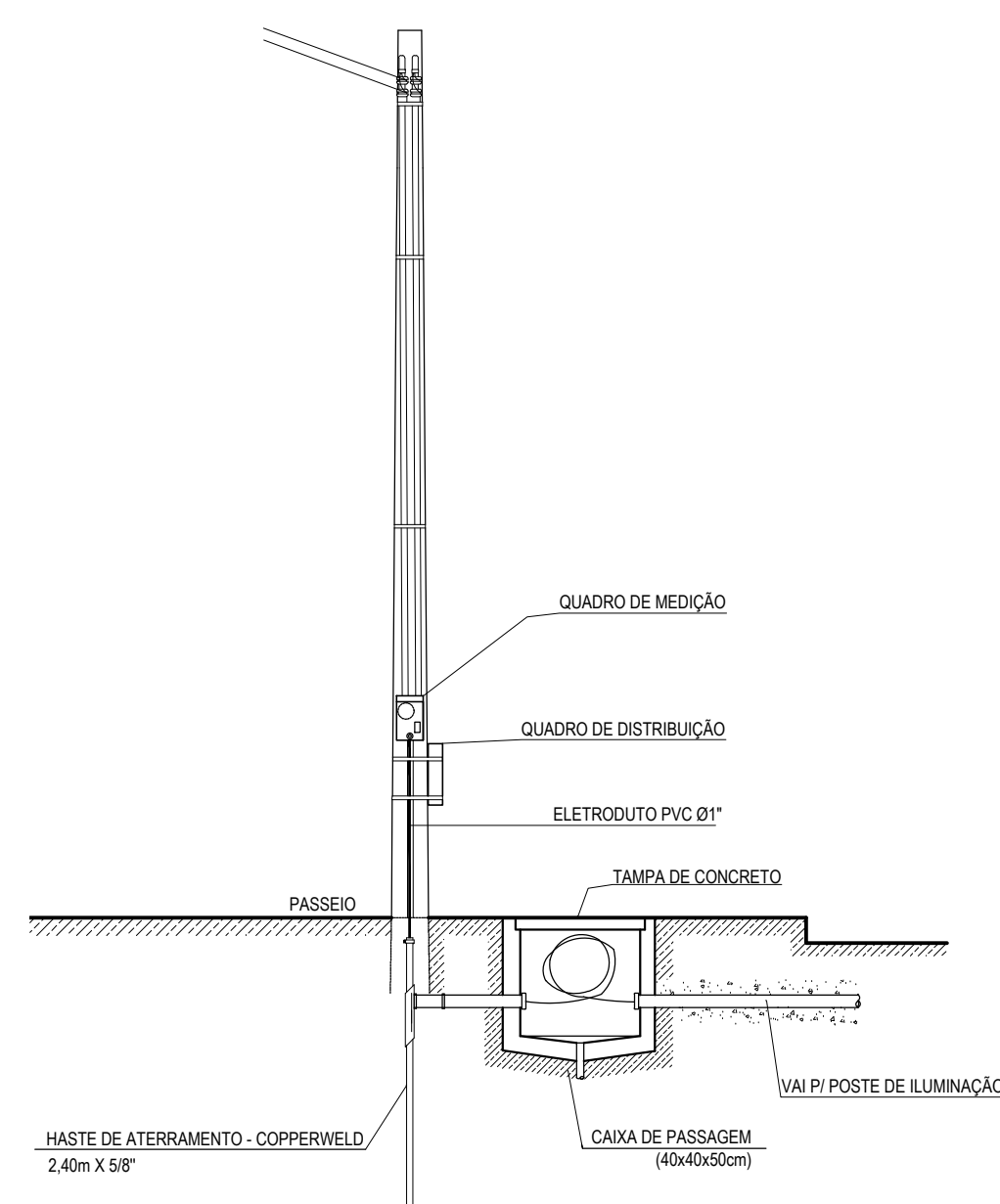
01 DETALHE - LIGAÇÃO DE LUMINÁRIAS  
ESC: SEM



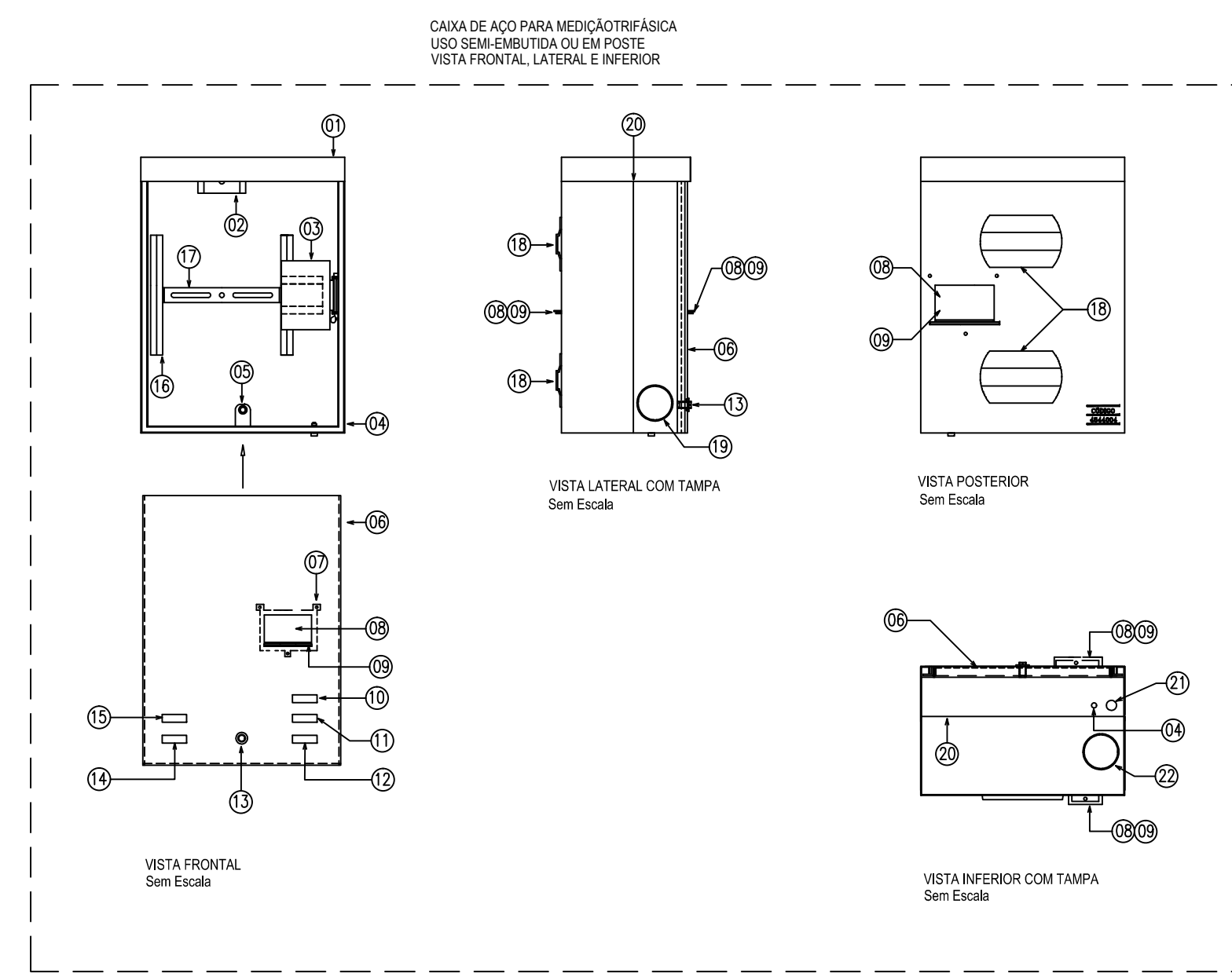
02 DETALHE - POSTE DE URBANIZAÇÃO COM DUAS PÉTALAS  
ESC: SEM



03 DETALHE - POSTE DE URBANIZAÇÃO DE UMA PÉTALA COM REFLETOR  
ESC: SEM



04 DETALHE - ENTRADA DE SERVIÇO  
ESC: SEM

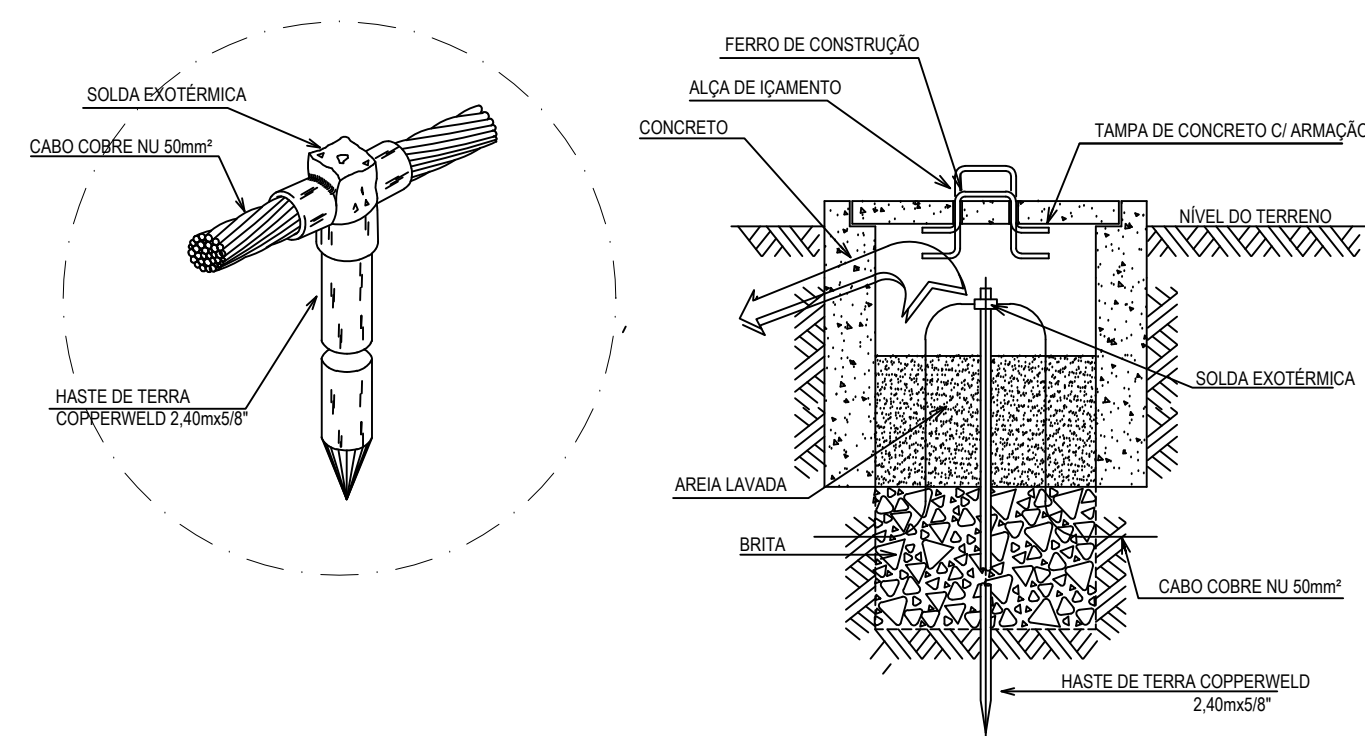


ESPECIFICAÇÃO TÉCNICA DA COELCE ET-195/2011 - R-02  
CAIXA DE MEDIÇÃO PARA UNIDADES CONSUMIDORAS DO GRUPO B

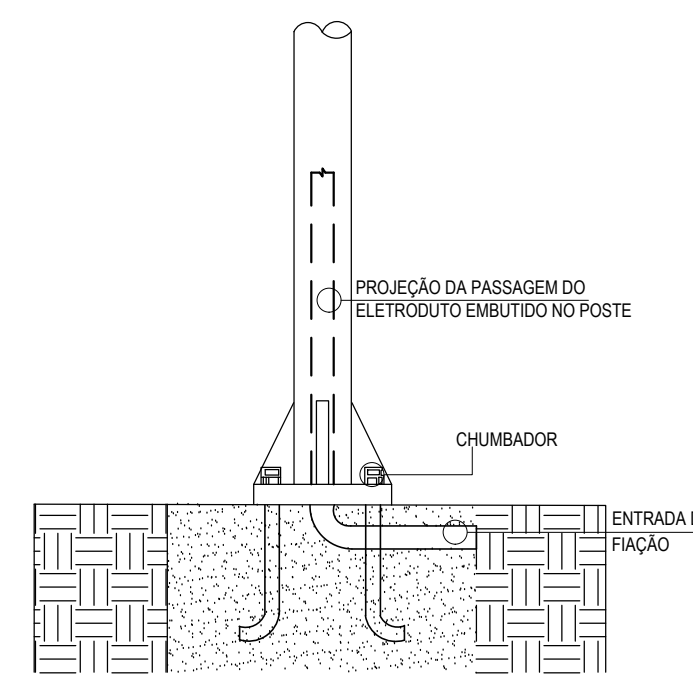
LEGENDA	
01	CAIXA (PARTE SUPERIOR)
02	SUPORTE "U" COM DOIS ORIFÍCIOS PARA FIXAÇÃO DO MEDIDOR.
03	PLACA SUPORTE COM DISPOSITIVO UNIVERSAL DE FIXAÇÃO DO DISJUNTOR.
04	PARAFUSO DE ATERRAMENTO SOLDADO À PARTE INFERIOR DA CAIXA.
05	SUPORTE REFORÇADO COM ORIFÍCIO ROSCADO PARA O PARAFUSO DE SEGURANÇA.
06	TAMPA EM POLICARBONATO TRANSPARENTE.
07	MOLDURA PARA ACESSO AO DISJUNTOR.
08	JANELA DE ACESSO AO DISJUNTOR.
09	LINGUETAS PARA A INSTALAÇÃO DE CADEADO.
10	NOME COELCE GRAVADO NA PARTE INTERNA DA TAMPA E NO CORPO DA CAIXA.
11	NOME DO FABRICANTE GRAVADO NA PARTE INTERNA DA TAMPA E NO CORPO DA CAIXA.
12	DATA DE FABRICAÇÃO GRAVADA NA PARTE INTERNA DA TAMPA E NO CORPO DA CAIXA.
13	LUVA PARA ALOJAMENTO DO PARAFUSO DE SEGURANÇA.
14	NÚMERO DE REGISTRO DA COELCE GRAVADO NA PARTE INTERNA DA TAMPA E NO CORPO DA CAIXA.
15	NÚMERO DA SÉRIE OU LOTE GRAVADO NA PARTE INTERNA DA TAMPA E NO CORPO DA CAIXA.
16	TRILHO PARA SUPORTE DE FIXAÇÃO DO MEDIDOR.
17	SUPORTE PARA FIXAÇÃO DO MEDIDOR.
18	SUPORTE PARA FITA DE AÇO INOX DE 18mm PARA FIXAÇÃO DA CAIXA AO POSTE.
19	MARCAÇÃO DE ENTRADA/SAÍDA LATERAL - LADO INFERIOR ESQUERDO: ENTRADA COELCE - LADO INFERIOR DIREITO: SAÍDA COELCE.
20	MARCA LIMITE PARA O SEMI-EMBITIMENTO DA CAIXA NA PAREDE.
21	MARCAÇÃO PARA ENCAIXE DO ELETRODUTO DE ATERRAMENTO.
22	MARCAÇÃO PARA SAÍDA INFERIOR.

NOTAS:  
01 - CAIXA METÁLICA, COM TAMPA PLANA, PARA MEDIÇÃO TRIFÁSICA DE ENERGIA ELÉTRICA. 460x340x215mm, USO SEMI-EMBITIDA NA PAREDE OU FIXADA EM POSTE.  
02 - SE NÃO FOR POSSÍVEL INSTALAR O DISJUNTOR COM SEU ACONDIONAMENTO VOLTADO PARA A TAMPA OU CORPO DA CAIXA.  
03 - A JANELA DE ACESSO AO DISJUNTOR, QUE NÃO FOR UTILIZADA, DEVERÁ PERMANECER FECHADA POR UMA TAMPA CEGA FORNECIDA PELO FABRICANTE.  
04 - FABRICAÇÃO, INSPEÇÃO, ENSAIOS E DEMAIS CARACTERÍSTICAS, CONFORME ET-195.

05 DETALHE - CAIXA DE MEDIÇÃO  
ESC: SEM



06 DETALHE - ATERRAMENTO  
ESC: SEM

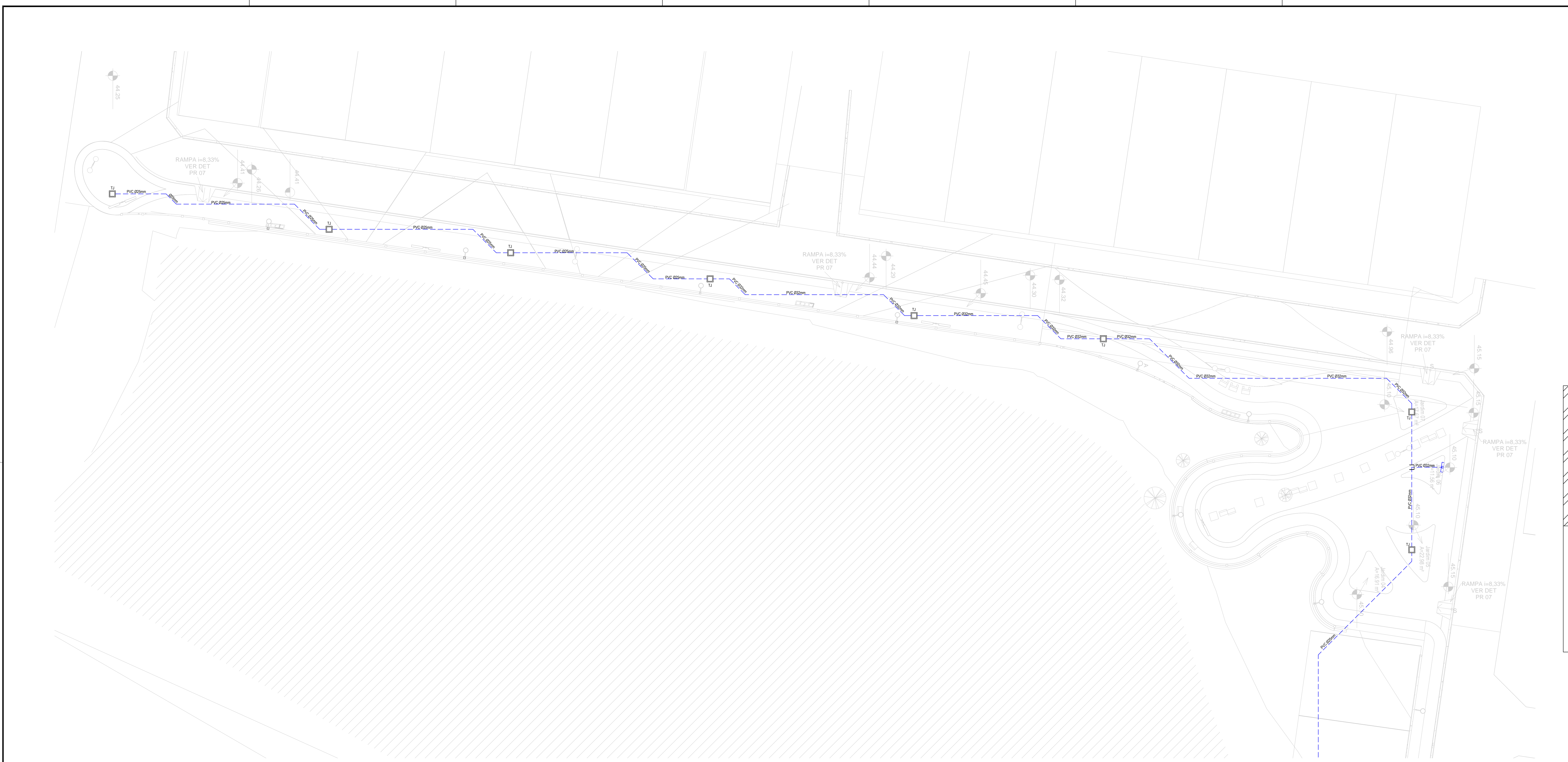


07 DETALHE - SUBIDA EM POSTE  
ESC: SEM

Elaboração: **TECH PROJ** Consultoria e Projetos  
Av. Santos Dumont, 1740 - Sala 1208 | Aldeota  
Fortaleza - CE - CEP: 60.150-160  
Fone/Fax: (85) 3021-1818  
contato@techproj.com.br | www.techproj.com.br

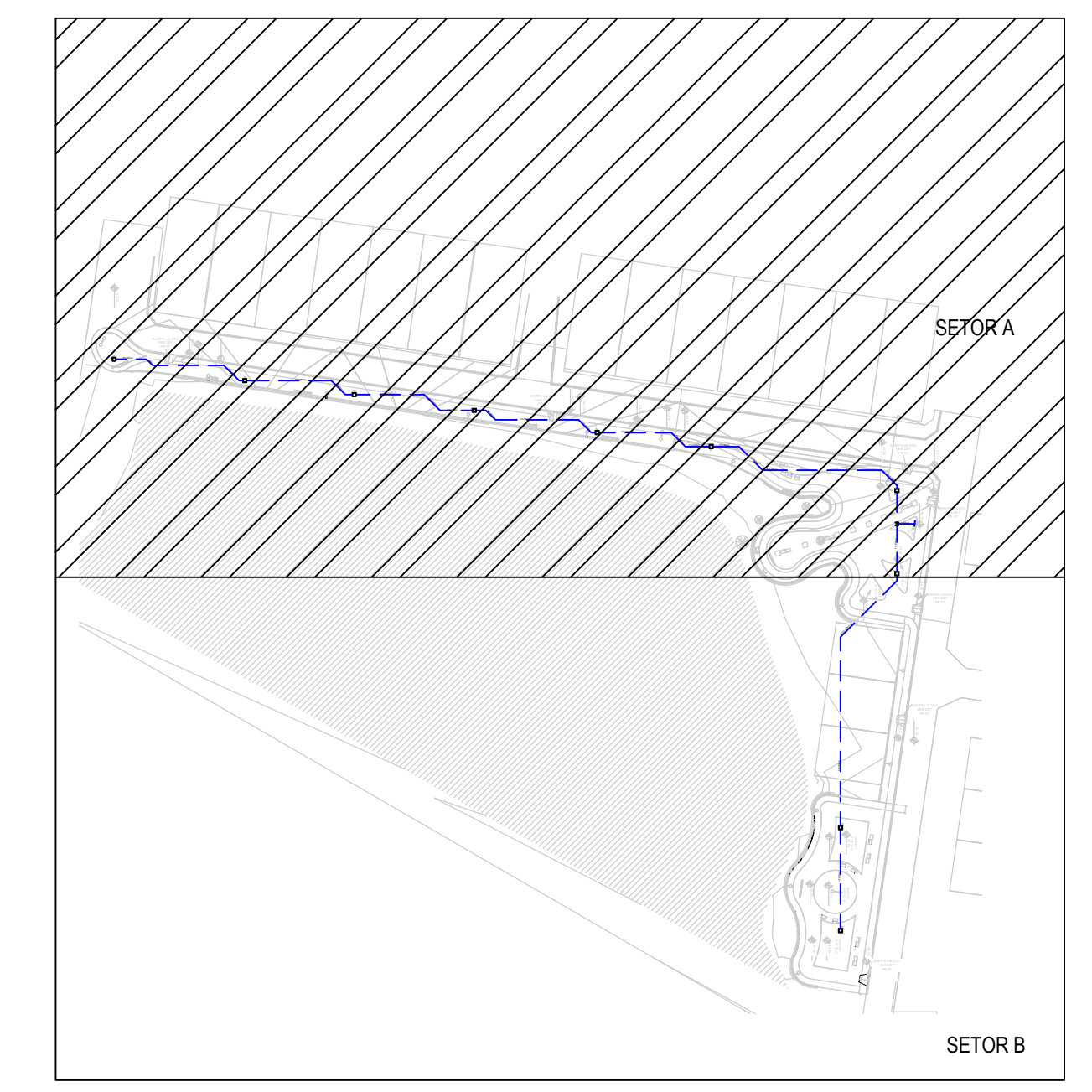
Obras:		Projeto:	
Urbanização Lagoa do Jabuti		Instalações Elétricas	
Ciente:	Prefeitura Municipal de Itaitinga	Projeto:	Instalações Elétricas
Responsável:	Identificação dos desenhos:	Francha:	02
	01. Detalhe - Ligação de Luminárias 02. Detalhe - Poste de Urbanização com duas Pétalas 03. Detalhe - Poste de Urbanização de uma Pétala com Refletor 04. Detalhe - Entrada de Serviço 05. Detalhe - Caixa de Medição 06. Detalhe - Aterramento 07. Detalhe - Subida em Poste	Local:	Sede - Itaitinga / CE
Projeto:	Desenho:	Escala:	Data:
Renato Lúcio	Leandro da Silva Soares	Indicada	Dezembro / 2014





01 PLANTA BAIXA HIDRÁULICA - SETOR A

LEGENDA HIDRÁULICA	
	TUBO PVC SOLÚVEL WARRON, LINHA ÁGUA FRIA NA ALVENARIA, QUANDO NÃO ESPECIFICADO CONSIDERAR 80mm
	TUBO PVC SOLÚVEL WARRON, LINHA ÁGUA FRIA NO PISO, QUANDO NÃO ESPECIFICADO CONSIDERAR 125mm
	PONTO DE MADEIRA EM CADA DE ALVENARIA NO PISO
	HIDRÔMETRO



02 PLANTA DE SETORIZAÇÃO

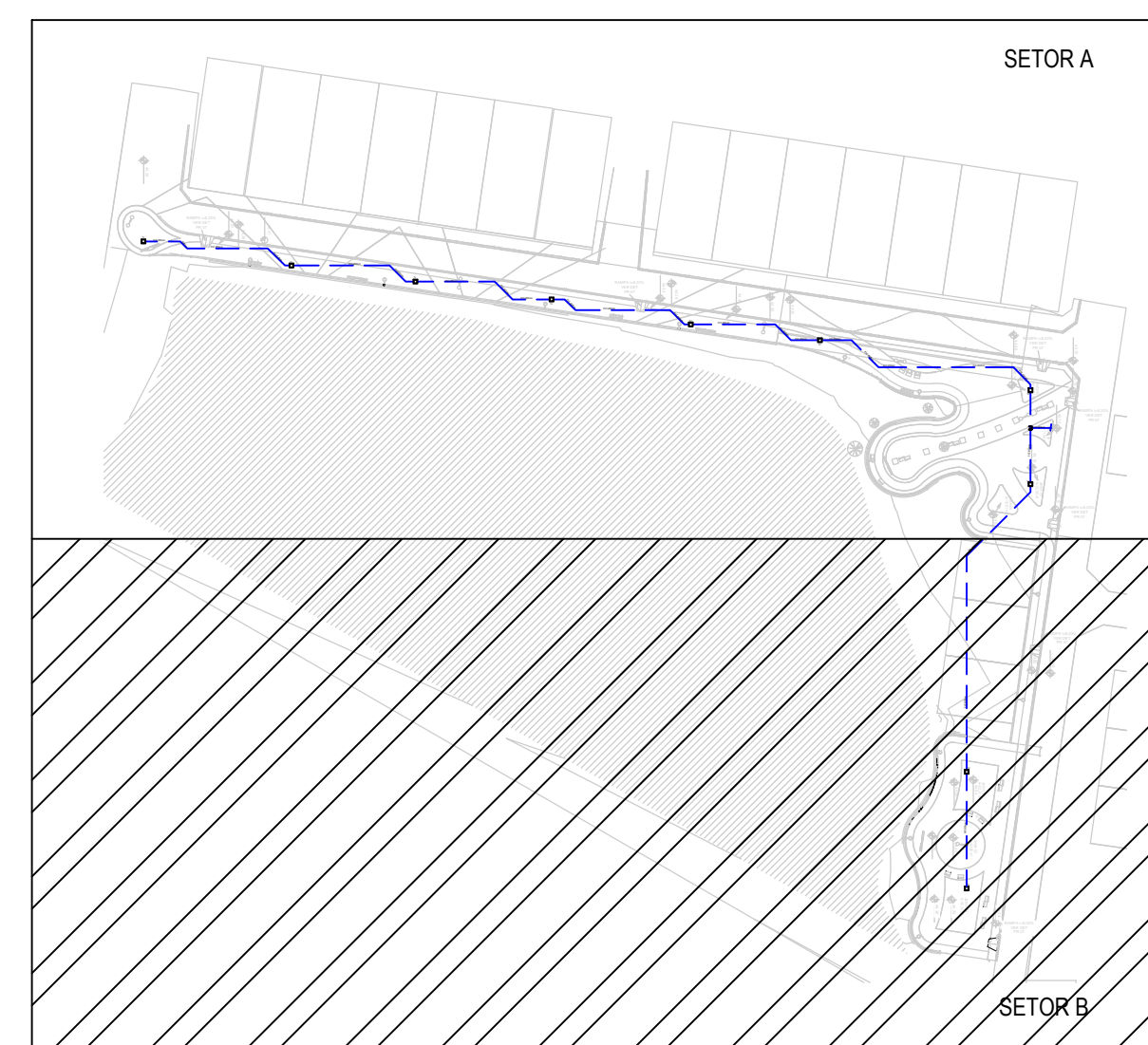
NOTAS

<p>Elaboração:  Av. Santos Dumont, 1740 - Sala 1112   Aldeota Fortaleza - CE - CEP: 80.155-100 Fone/Fax: (85) 3021-1818 contato@techproj.com.br   www.techproj.com.br</p>	
<p>Obra: <b>Urbanização Lagoa do Jabuti</b></p>	
<p>Cliente: <b>Prefeitura Municipal de Itaitinga</b></p>	<p>Projeto: <b>Instalações Hidráulicas</b></p>
<p>Responsável:</p>	<p>Identificação dos desenhos: 01. Planta Baixa Hidráulica - Setor A 02. Planta de Setorização</p>
<p>Projeto: <b>Renato Lucio</b></p>	<p>Desenho: <b>Jennifer Santos</b></p>
<p>Local: <b>Sede - Itaitinga / CE</b></p>	<p>Prancha: <b>01</b></p>
<p>Escala: <b>Indicada</b></p>	<p>Data: <b>Dezembro/ 2014</b></p>





LEGENDA HIDRAULICO	
	TUBO PVC SOLDÁVEL MARRON, LINHA ÁGUA FRIA NA ALVENARIA, QUANDO NAO ESPECIFICADO CONSIDERAR Ø25mm.
	TUBO PVC SOLDÁVEL MARRON, LINHA ÁGUA FRIA NO PISO, QUANDO NAO ESPECIFICADO CONSIDERAR Ø25mm.
	PONTO DE MAGEIRA EM CAIXA DE ALVENARIA NO PISO
	HIDRÔMETRO



02 PLANTA DE SETORIZAÇÃO SE

NOTAS

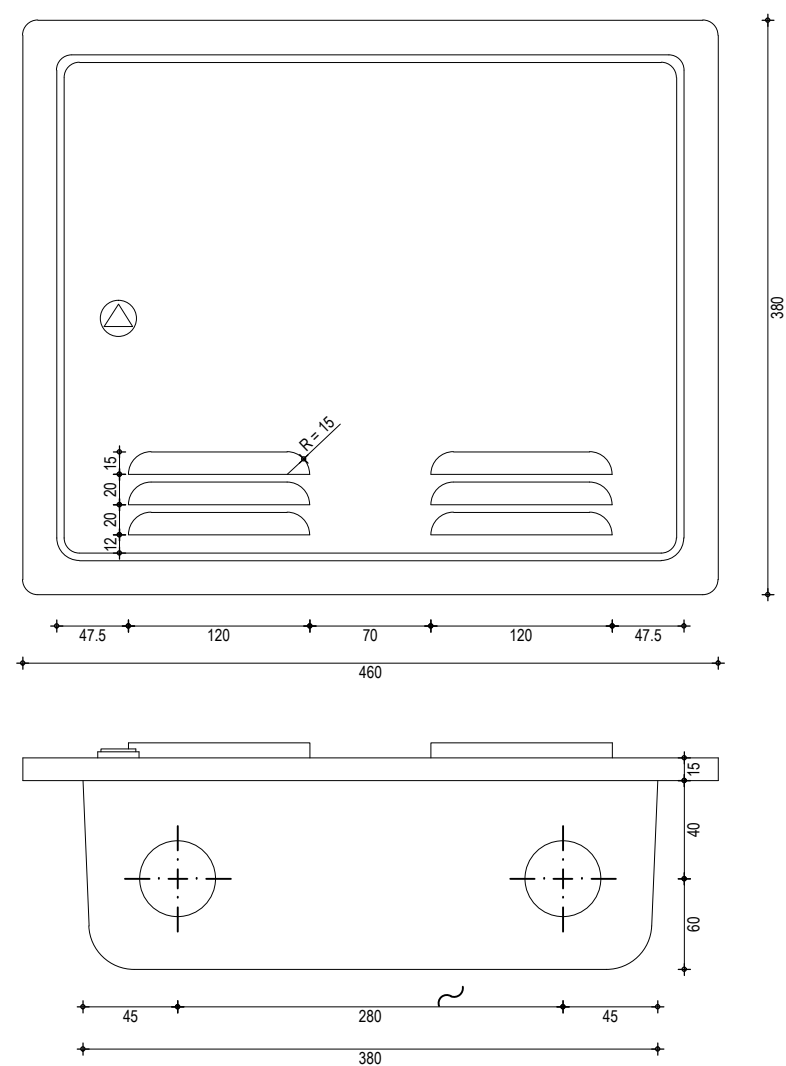
Elaboração: Av. Santos Dumont, 1740 - Sala 1112 | Aldeota  
Fortaleza CE - CEP:60.150-160  
Fone/Fax: (85) 3021-1818  
contato@techproj.com.br | www.techproj.com.br

Obrá:		Urbanização Lagoa do Jabuti	
Ciente:	Prefeitura Municipal de Itaitinga	Projeto:	Instalações Hidráulicas
Responsável:	01. Planta Baixa Hidráulica - Setor B 02. Planta de Setorização	Francha:	02
Projeto:	Renato Lucio	Desenho:	Jennifer Santos
Escala:	Indicada	Data:	Dezembro/ 2014

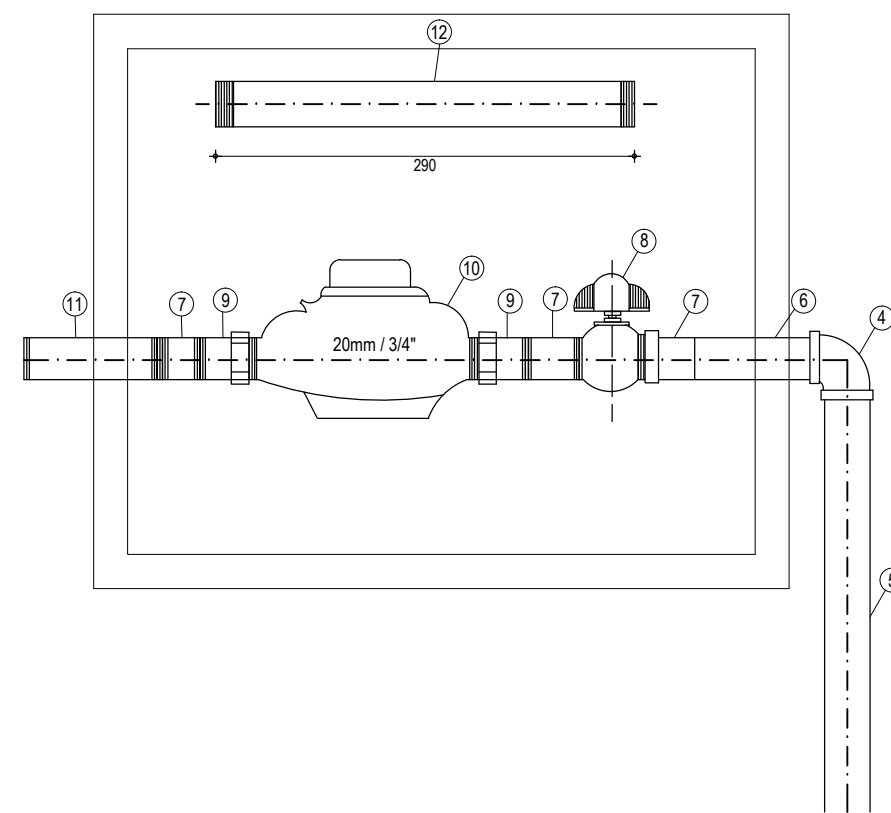
01 PLANTA BAIXA - HIDRÁULICA  
1/200

01 PLANTA BAIXA HIDRÁULICA - SETOR B  
1/200

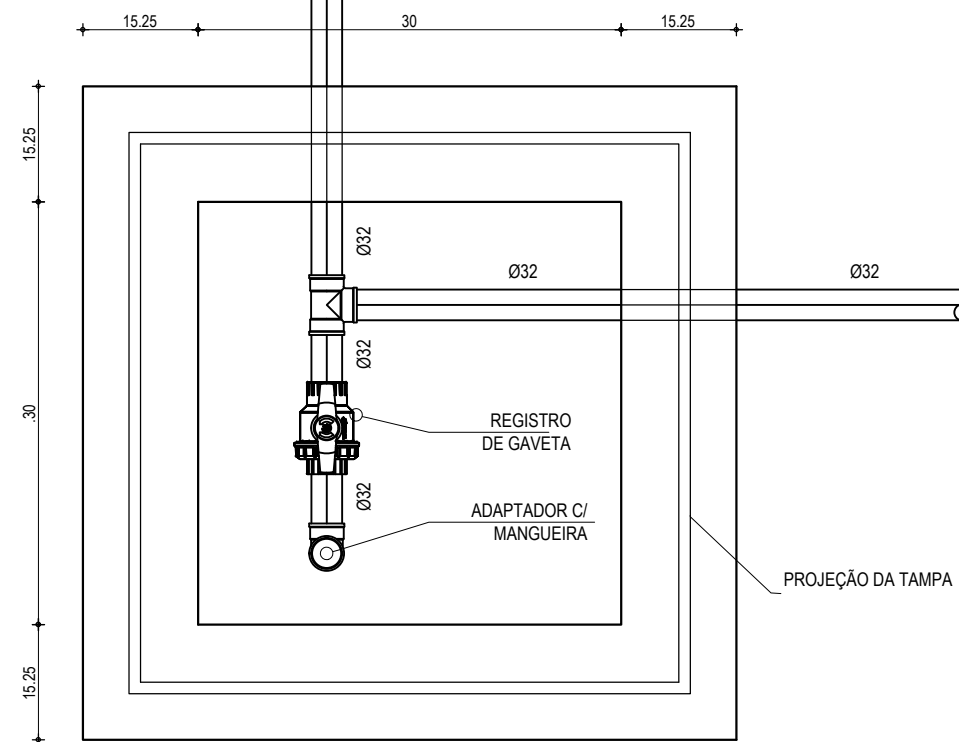




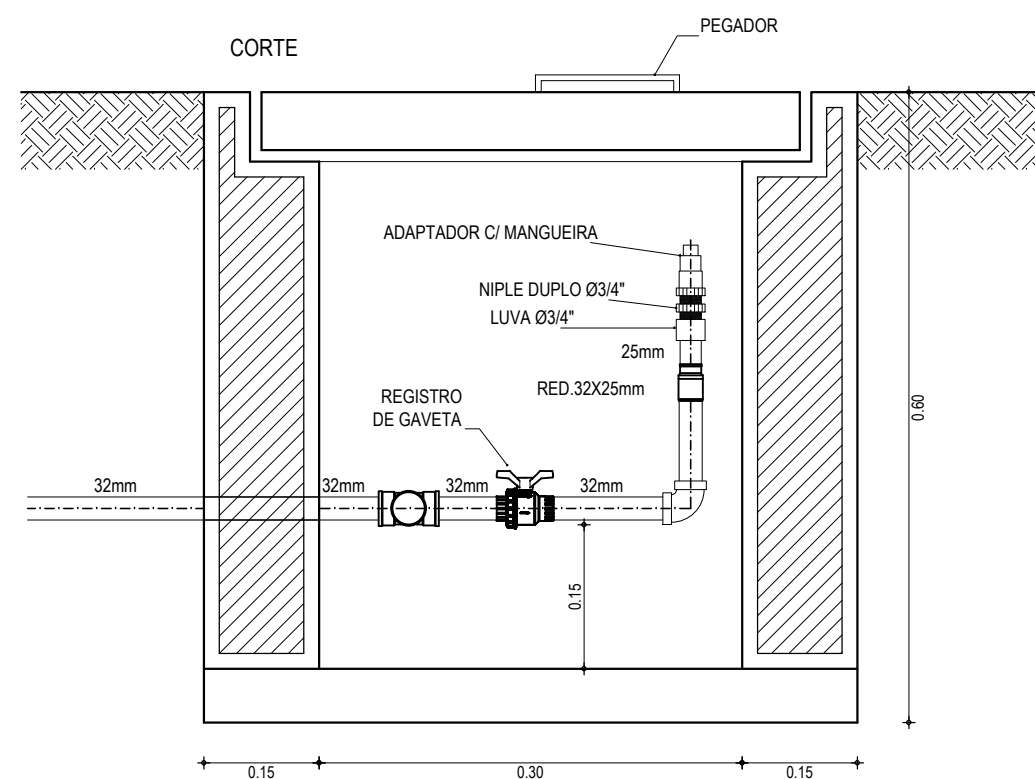
**01** DETALHE - UMC - UNIDADE DE MEDIÇÃO E CONTROLE DE PVC PARA CAIXA  
ESCALA: S/E



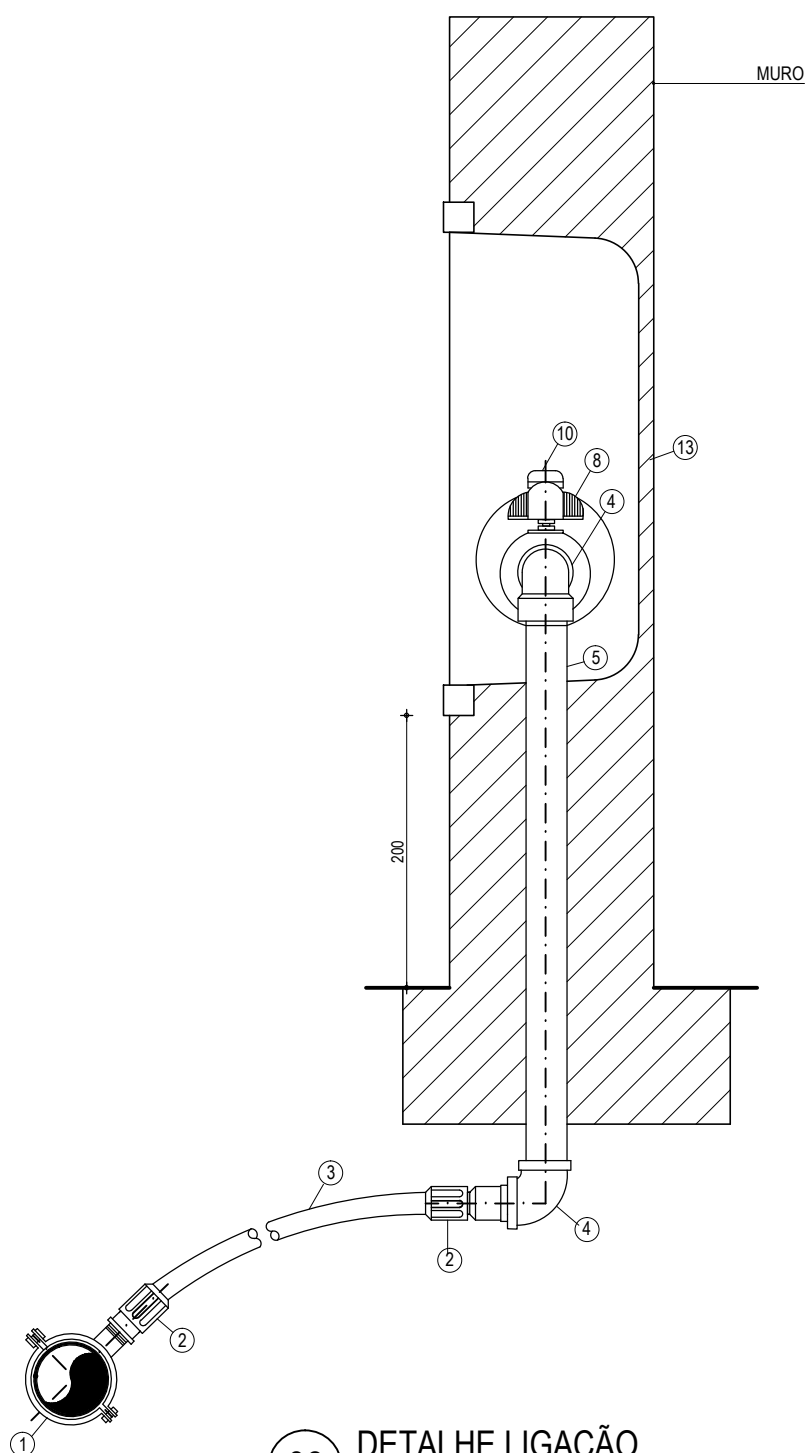
VISTA DE TOPO



CORTE



**02** DETALHE - PONTO DE MAGUEIRA  
ESCALA: S/E



**03** DETALHE LIGAÇÃO  
SEM ESCALA

REVISÕES

RELAÇÃO DE MATERIAIS

ITEM	DISCRIMINAÇÃO	MATERIAL	QUANT	DIMENSÃO
1	COLAR DE TOMADA	PVC/FOFO	01	3/4"
2	ADAPTADOR POLIETILENO	PVC/PP	02	20mm e 3/4"
3	TUBO	PEAD	VARIÁVEL	3/4"
4	JOELHO 90° ROSQUEÁVEL	PVC	02	3/4"
5	TUBO ROSQUEÁVEL L=500mm	PVC	01	3/4"
6	TUBO ROSQUEÁVEL L = 100mm	BRONZE	01	3/4"
7	LUVA RR	PP	03	3/4"
8	REGISTRO DE ESFERA C/ BORBOLETA C/ ROSCAS EXTERNAS	PP	01	3/4"
9	TUBETE C/ PORCA	PVC	02	3/4"
10	HIDROMETRO C/ TAMPA PROTETORA	BRONZE	01	3/4"
11	TUBO ROSQUEÁVEL L=200mm	PVC	01	3/4"
12	"CANETA PADRÃO" L=290mm	PVC	01	3/4"
13	CAIXA PADRÃO P - CAGECE - 001	PP OU FIBRA	01	
14	FITA VEDA ROSCA	TEFLON	01	12mmx15m

NOTAS

Elaboração:



Av. Santos Dumont, 1740 - Sala 1112 | Aldeota  
Fortaleza CE - CEP:60.150-160  
Fone/Fax: (85) 3021-1818  
contato@techproj.com.br | www.techproj.com.br

Obra:

Urbanização Lagoa do Jabuti

Ciente:

Prefeitura Municipal de Itaitinga

Projeto:

Instalações Hidráulicas

Responsável:

Renato Lucio

Identificação dos desenhos:

01. Detalhe - UMC - Unidade de Medição e Controle de PVC para Caixa  
02. Detalhe - Ponto de Magueira  
03. Detalhe Ligação Residencial

Prancha:

03

Local:

Sede - Itaitinga / CE

Projeto:

Renato Lucio

Desenho:

Jenifer Santos

Escala:

Indicada

Data:

Dezembro/ 2014