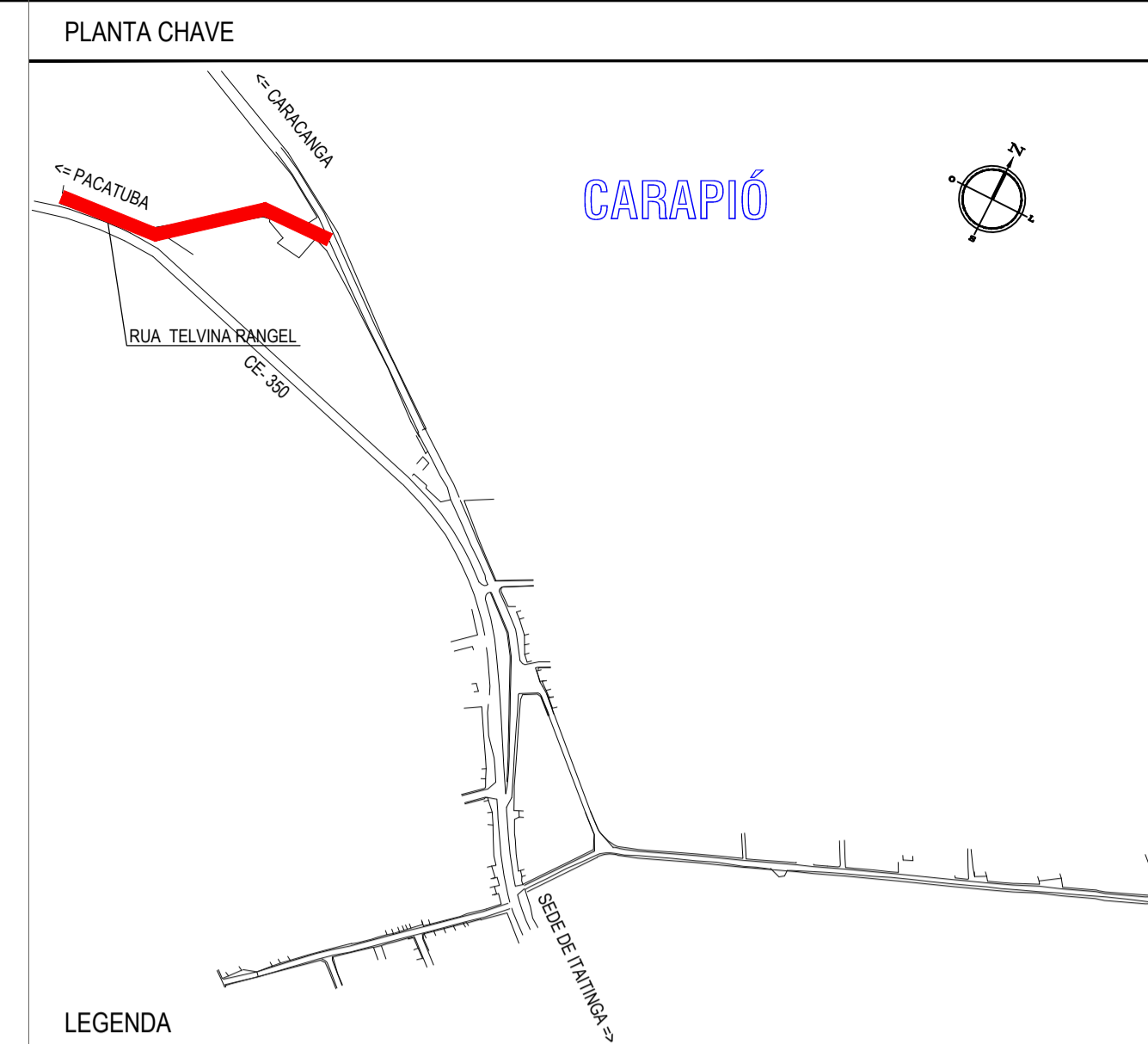
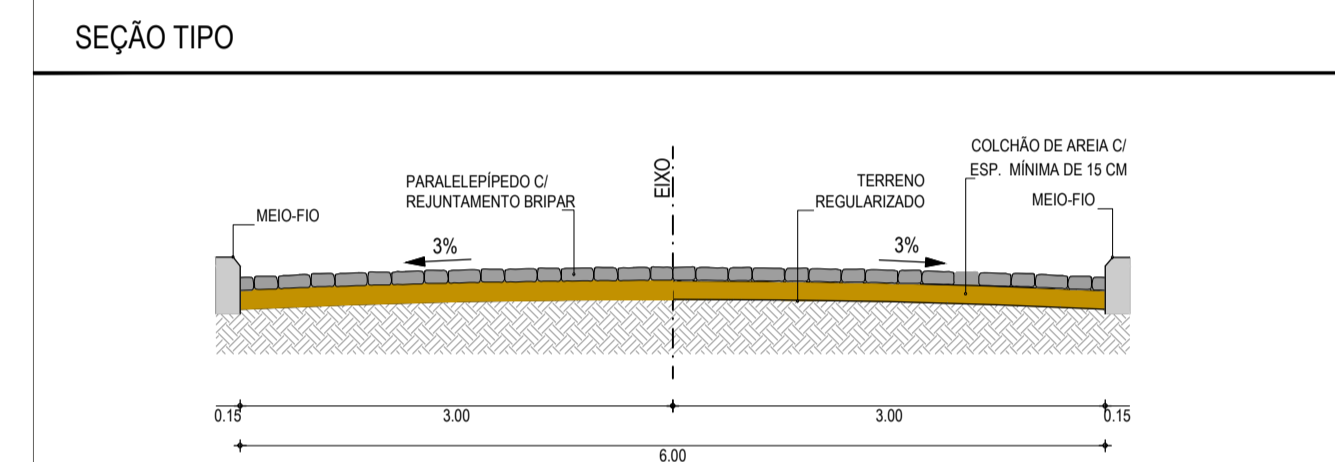


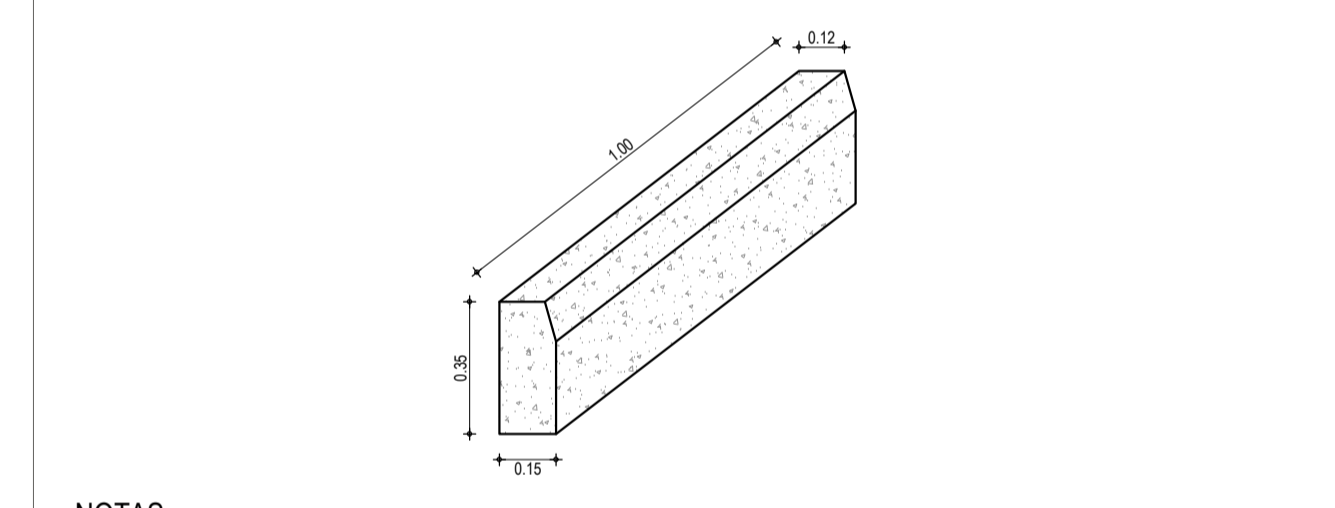
01 PLANTA BAIXA
ESCALA: 1/750



- LEGENDA
- 1+0.00 ALINHAMENTO / ESTAQUEAMENTO
 - MEIO-FIO
 - BORDO DA ESTRADA
 - EDIFICAÇÕES
 - POSTE
 - CURVAS DE NÍVEL
 - TERRENO NATURAL - PERFIL LONGITUDINAL
 - TERRENO PROJETADO - PERFIL LONGITUDINAL
 - SENTIDO DO ESCOAMENTO

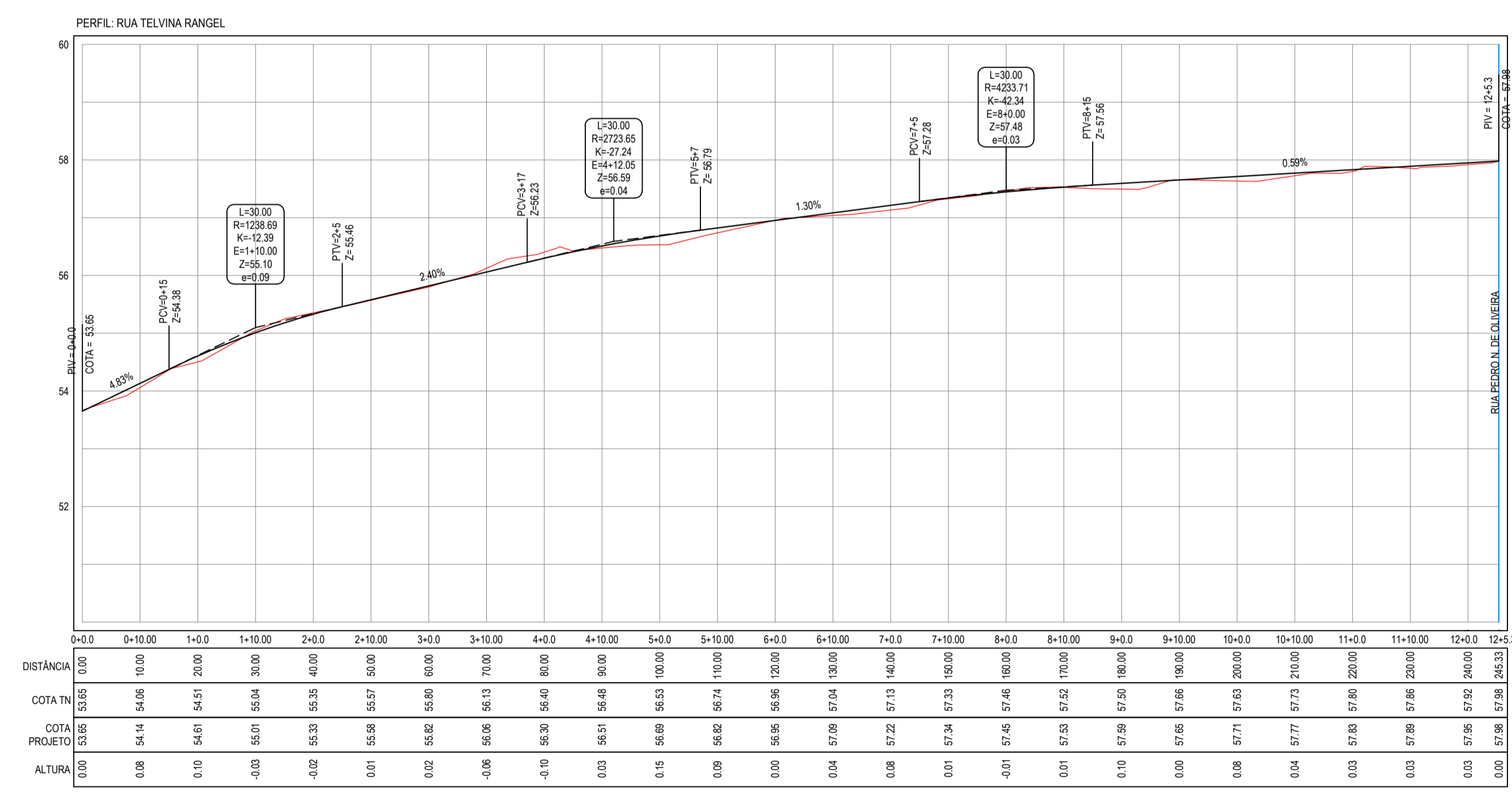


MEIO-FIO



NOTAS

Datum Vertical - Arbitrado
 Sistema de Coordenadas - SIRGAS (WGS84)
 Meridiano Central - 39° W Gr.
 Projeção Universal de Mercator (UTM) - Zona 24M



02 PERFIL LONGITUDINAL
ESCALA H: 1/750
ESCALA V: 1/75

05		
04		
03		
02		
01	26/06/2015	Emissão inicial
Revisão:	Data:	Descrição:

Obra: Pavimentação em Paralelepípedo de Diversas Ruas de Carapió

CLIENTE: Prefeitura Municipal de Itaitinga

PROJETO: Pavimentação

Identificação dos desenhos: GEOMÉTRICO - RUA TELVINA RANGEL
 01. Planta Baixa
 02. Perfil Longitudinal

Prancha: 03

Desenho: Rayane Lima | Escala: Indicada | Data: Junho / 2015 | Local: Carapió - Itaitinga / CE

TECH PROJ CONSULTORIA & PROJETOS

MATRIZ: Rua Santa Cecília, 84 - Sala 09
 Centro - Euzebio - CE - CEP: 81.760-000
 Fone/Fax: (85) 3021-1818

FILIAL: Av. Santos Dumont, 1740 - Sala 1112/1114
 Aldeota - Fortaleza - CE - CEP: 60.150-161
 Fone/Fax: (85) 3021-1818

www.techproj.com.br | contato@techproj.com.br

QUADRO DE CUBAÇÃO - RUA JOAQUINA BARROS								
ESTACA	DISTÂNCIA	ATERRO ÁREA	CORTE ÁREA	ATERRO VOLUME	CORTE VOLUME	ATERRO VOL. ACUMULADO	CORTE VOL. ACUMULADO	ORDENADA DE MASSA
0+0.00	0.00	0.00	0.00	0.00	0.00	0.00	0.00	0.00
0+10.00	10.00	0.00	0.00	0.00	0.00	0.00	0.00	0.00
1+0.00	10.00	0.00	0.00	0.00	0.00	0.00	0.00	0.00
1+10.00	10.00	0.00	0.00	0.00	0.00	0.00	0.00	0.00
2+0.00	10.00	0.00	0.00	0.00	0.00	0.00	0.00	0.00
2+10.00	10.00	0.00	0.00	0.00	0.00	0.00	0.00	0.00
3+0.00	10.00	0.94	0.00	4.69	0.00	4.69	0.00	-4.69
3+10.00	10.00	1.31	0.00	11.25	0.00	15.94	0.00	-15.94
4+0.00	10.00	1.69	0.00	15.02	0.00	30.96	0.00	-30.96
4+10.00	10.00	2.09	0.00	18.94	0.00	49.90	0.00	-49.90
5+0.00	10.00	2.37	0.00	22.32	0.00	72.21	0.00	-72.21
5+10.00	10.00	2.25	0.00	23.12	0.00	95.33	0.00	-95.33
6+0.00	10.00	2.20	0.00	22.27	0.00	117.60	0.00	-117.60
6+7.18	7.18	1.80	0.00	14.37	0.00	131.98	0.00	-131.98

02		
01	26/06/2015	Retirada de pendência
Revisão:	Data:	Descrição:



MATRIZ:
Rua Santa Cecília, 84 - Sala 09
Centro - Eusébio CE - CEP:61.760-000
Fone/Fax: (85) 3021-1818

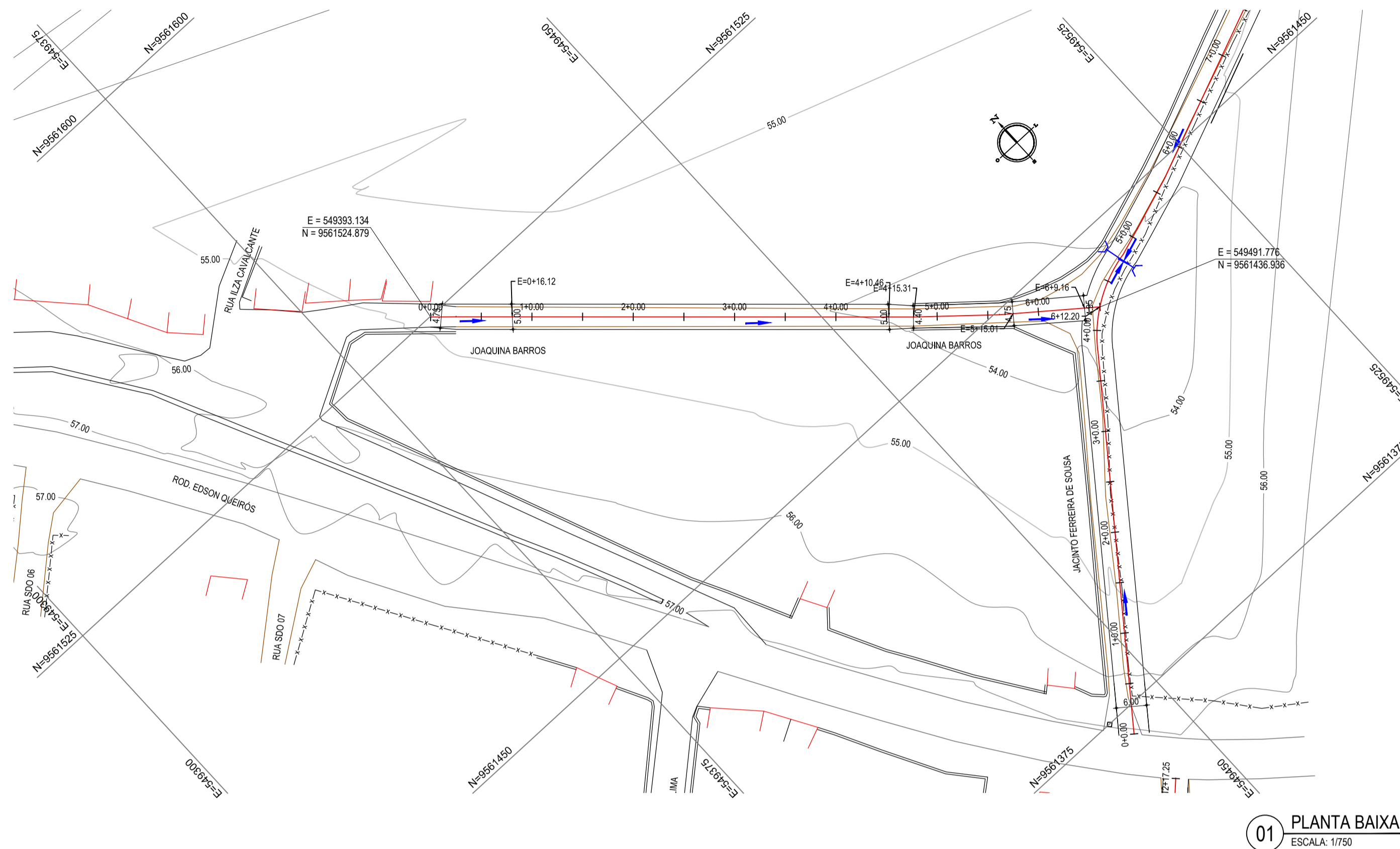
FILIAL:
Av. Santos Dumont, 1740 - Sala 1112/1114
Aldeota - Fortaleza CE - CEP:60.150-161
Fone/Fax: (85) 3021-1818

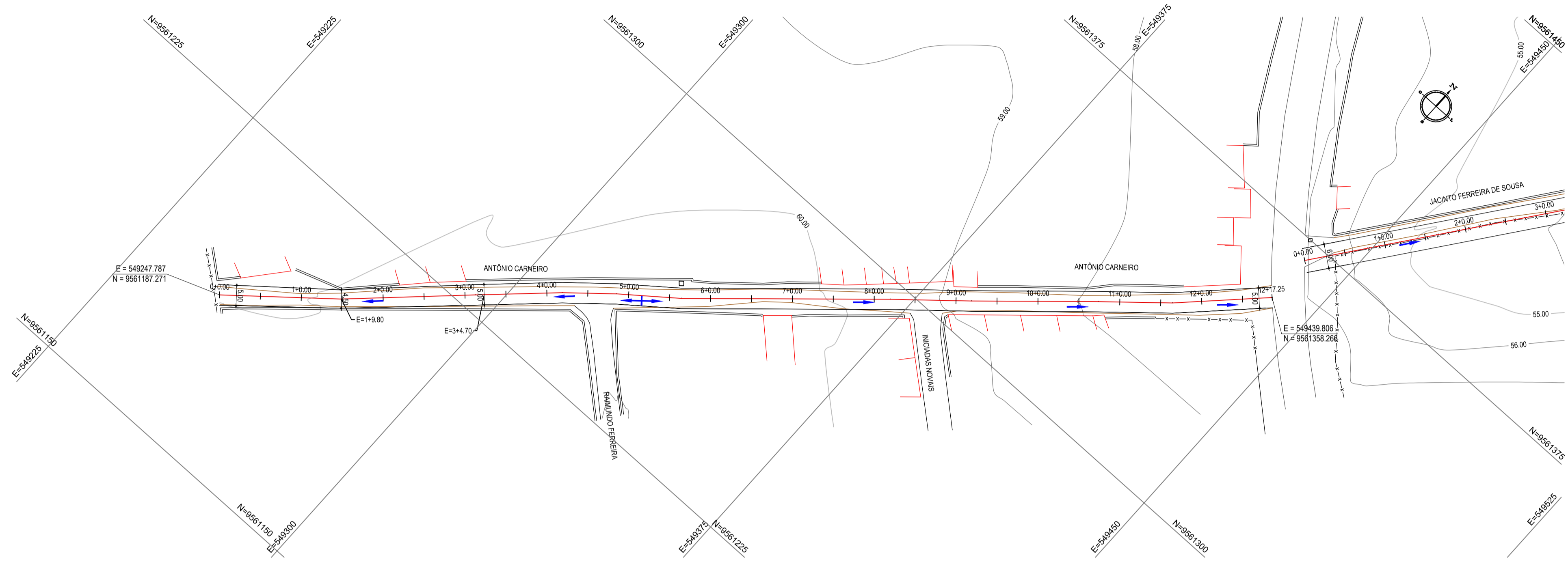
www.techproj.com.br | contato@techproj.com.br

Folha:

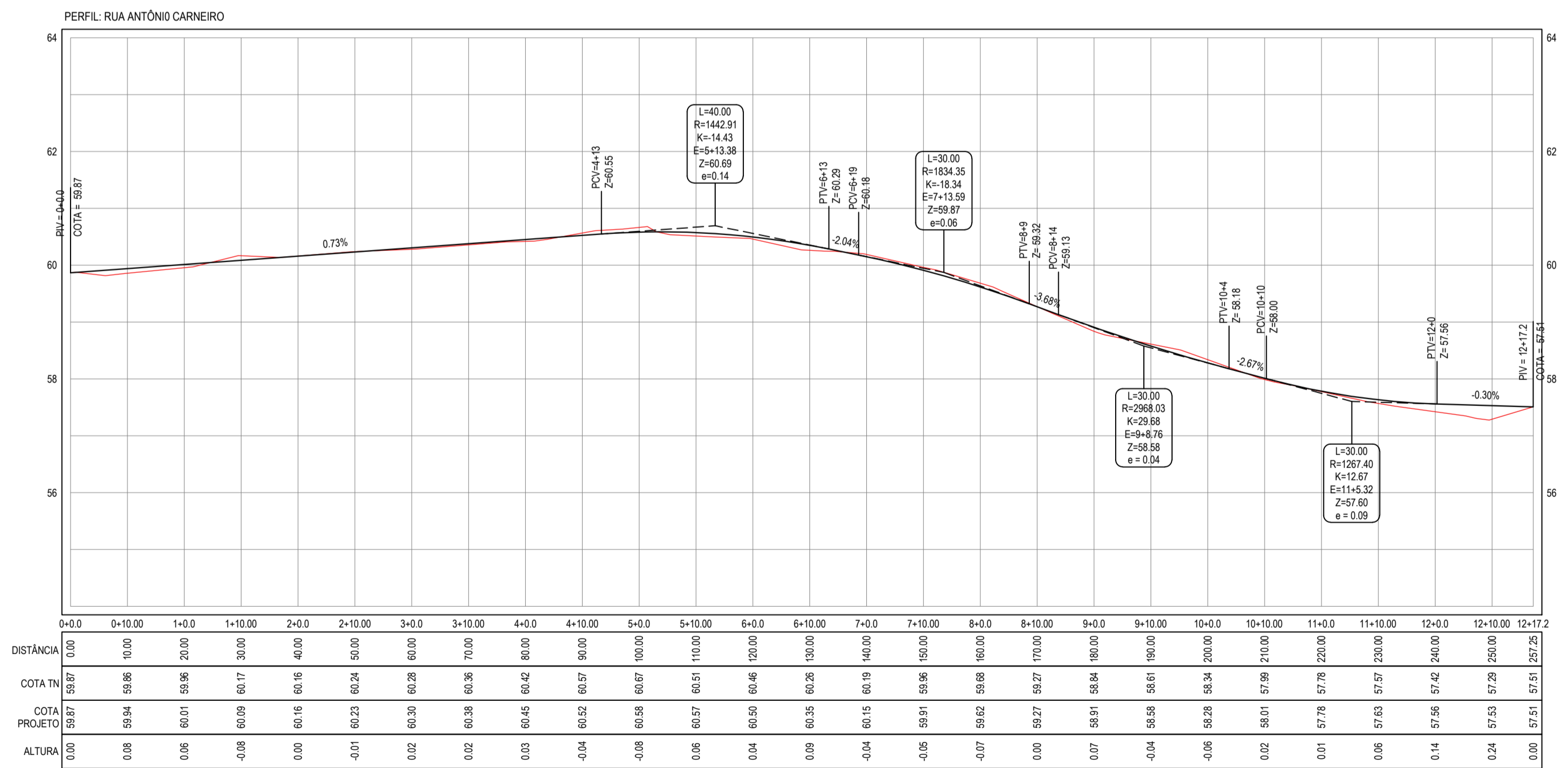
03

Obra: Pavimentação em Paralelepípedo de Diversas Ruas de Carapió		Projeto: Quadro de Cubação	
Cliente: Prefeitura Municipal de Itaitinga	Desenho: Rayane Lima	Local: Carapió - Itaitinga / CE	Data: Junho / 2015

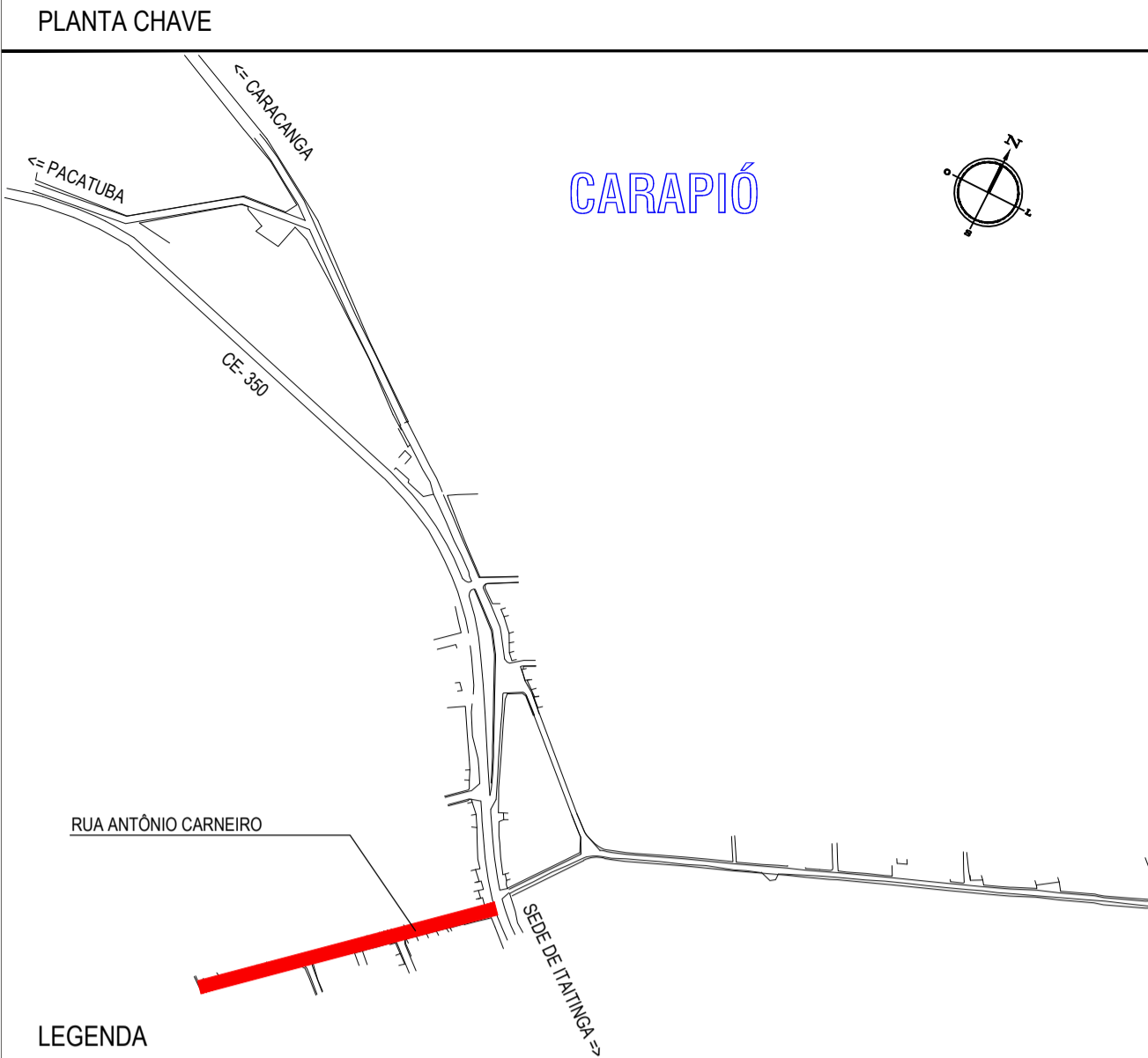




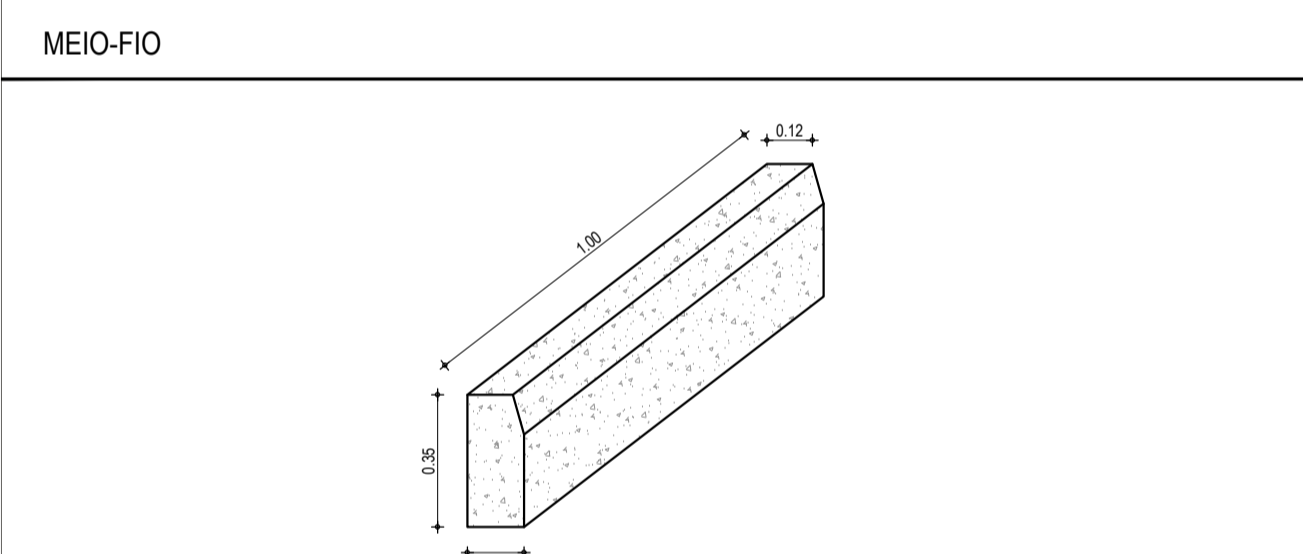
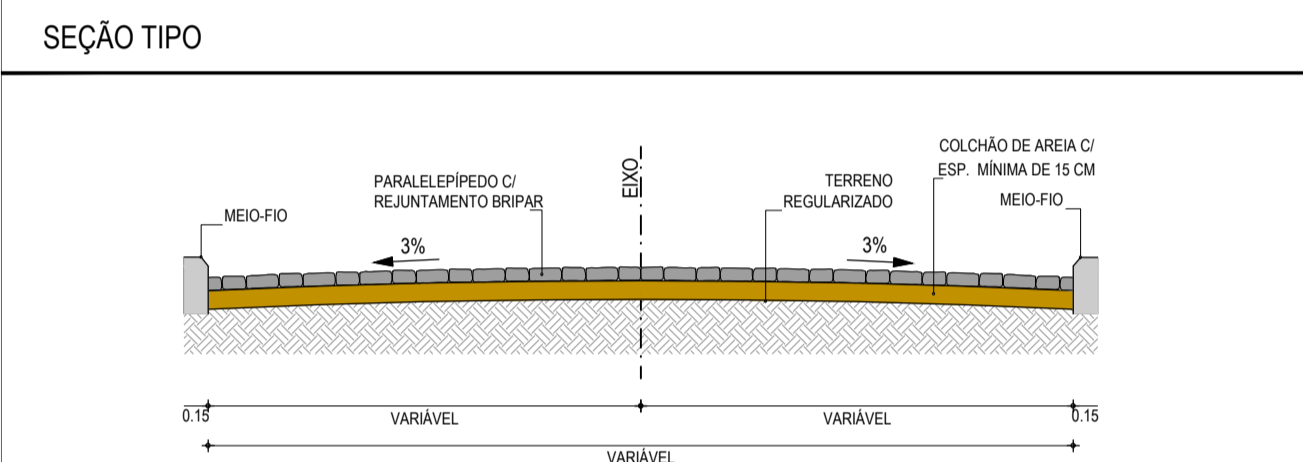
01 PLANTA BAIXA
ESCALA: 1/750



02 PERFIL LONGITUDINAL
ESCALA H: 1/750
ESCALA V: 1/75



- LEGENDA
- 1+0.00 ALINHAMENTO / ESTAQUEAMENTO
 - MEIO-FIO
 - BORDO DA ESTRADA
 - EDIFICAÇÕES
 - MURO
 - CURVAS DE NÍVEL
 - TERRENO NATURAL - PERFIL LONGITUDINAL
 - TERRENO PROJETADO - PERFIL LONGITUDINAL
 - SENTIDO DO ESCOAMENTO



NOTAS

Datum Vertical - Arbitrado
Sistema de Coordenadas - SIRGAS (WGS84)
Meridiano Central - 39° W Gr.
Projeção Universal de Mercator (UTM) - Zona 24M

Revisão	Data	Descrição
05		
04		
03		
02		
01	26/06/2015	Emissão Inicial

TECH PROJ CONSULTORIA & PROJETOS

MATRIZ:
Rua Santa Cecília, 84 - Sala 09
Centro - Euzebio CE - CEP: 81.760-000
Fone/Fax: (85) 3021-1818

FILIAL:
Av. Santos Dumont, 1740 - Sala 1112/1114
Aldeota - Fortaleza CE - CEP: 60.150-161
Fone/Fax: (85) 3021-1818

www.techproj.com.br | contato@techproj.com.br

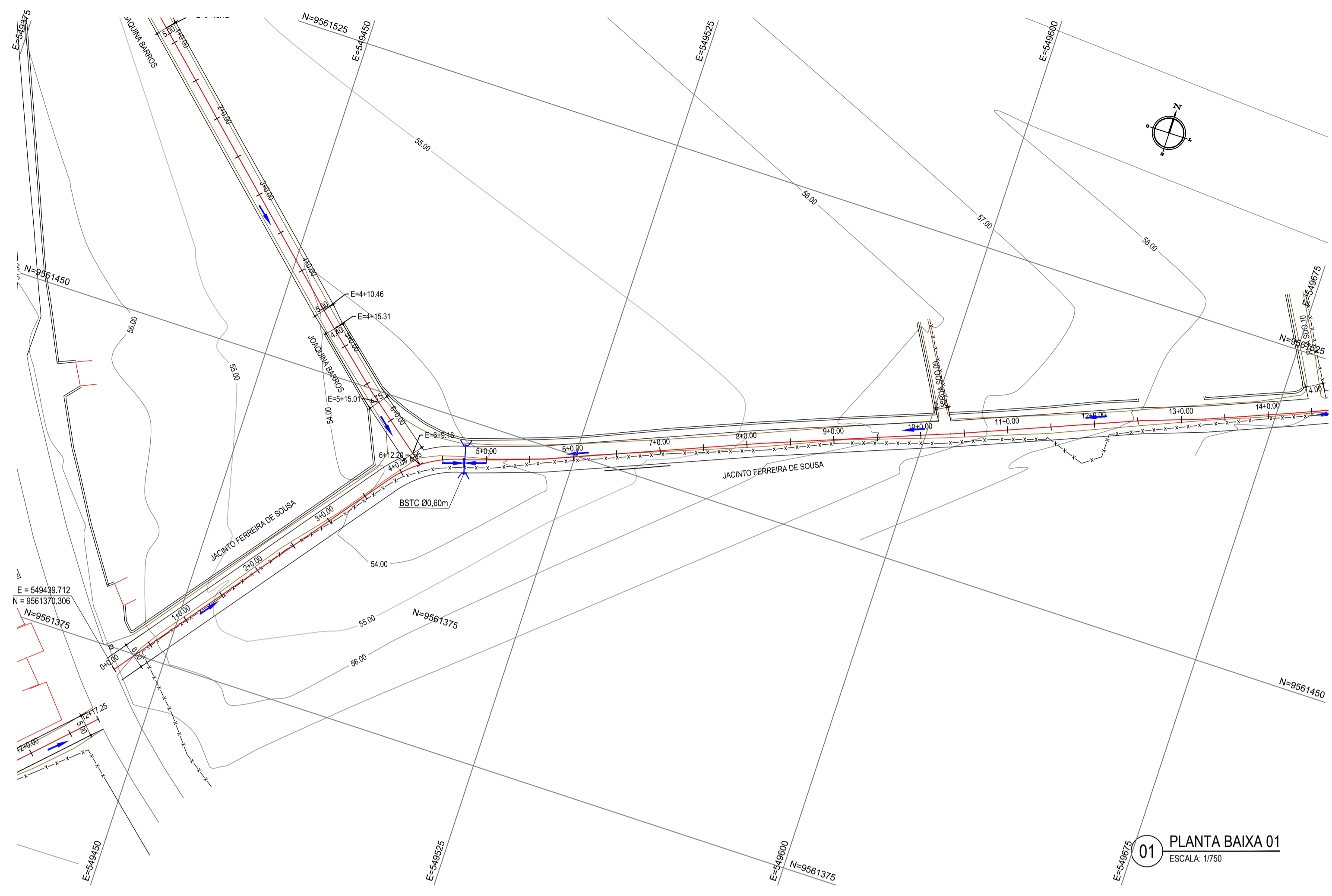
Obra: Pavimentação em Paralelepípedo de Diversas Ruas de Carapió

Cliente: Prefeitura Municipal de Itaitinga

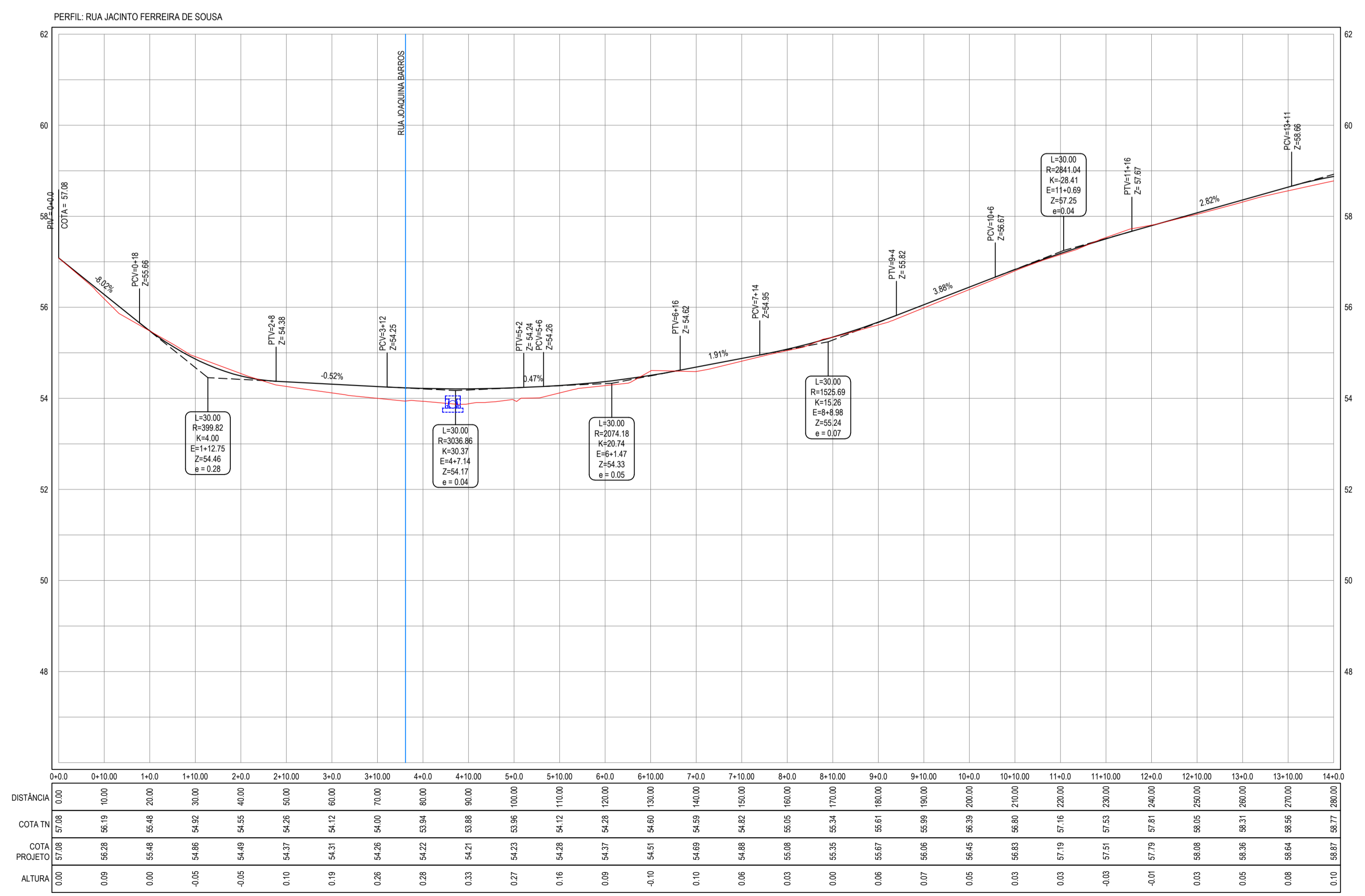
Projeto: Pavimentação

Identificação dos desenhos:
GEOMÉTRICO - RUA ANTÔNIO CARNEIRO
01. Planta Baixa
02. Perfil Longitudinal

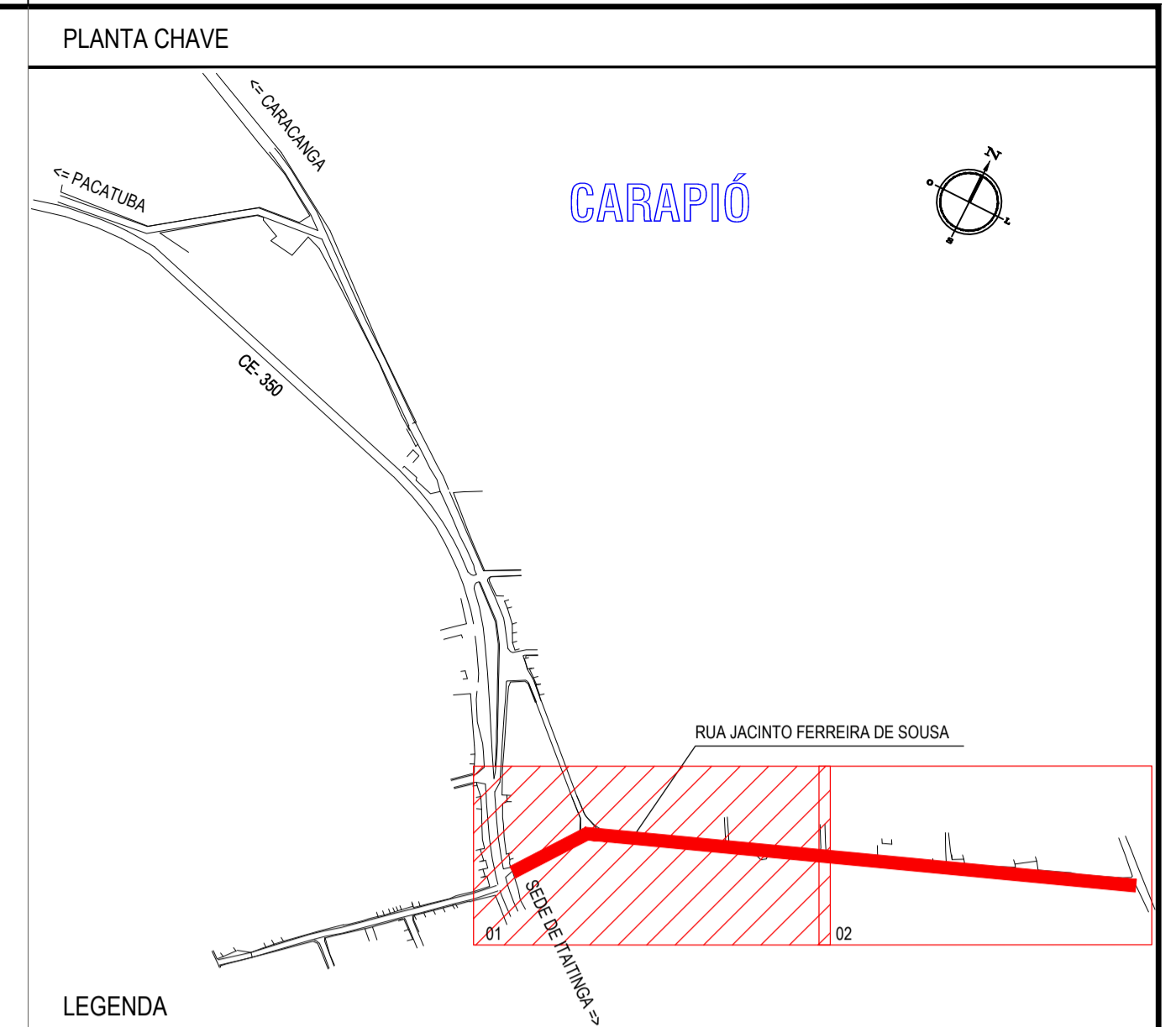
Prancha: 05



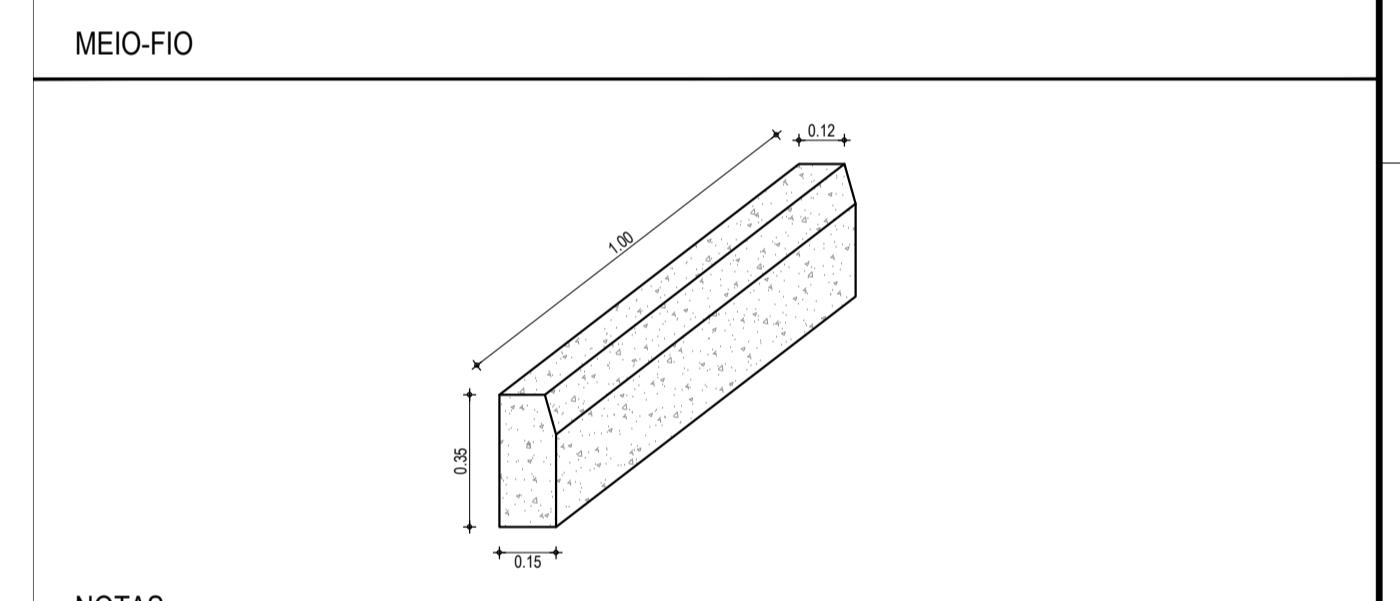
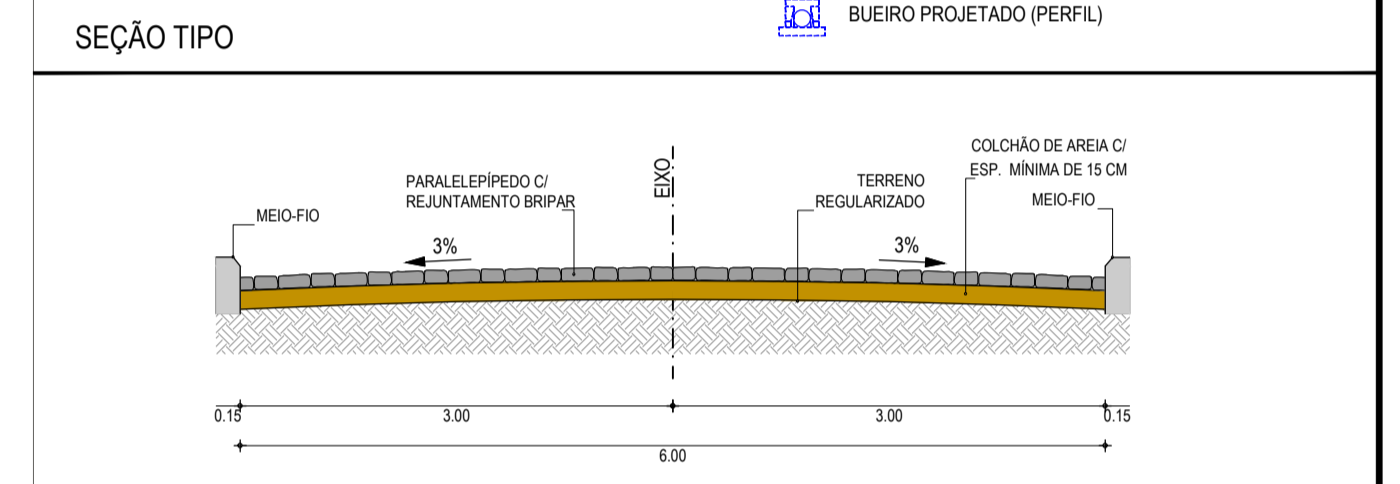
01 PLANTA BAIXA 01
ESCALA: 1/750



02 PERFIL LONGITUDINAL 01
ESCALA H: 1/750
ESCALA V: 1/75



- LEGENDA
- 1+0.00 ALINHAMENTO / ESTAQUEAMENTO
 - MEIO-FIO
 - BORDO DA ESTRADA
 - EDIFICAÇÕES
 - MURO
 - CURVAS DE NÍVEL
 - TERRENO NATURAL - PERFIL LONGITUDINAL
 - TERRENO PROJETADO - PERFIL LONGITUDINAL
 - SENTIDO DO ESCOAMENTO
 - BUENHO PROJETADO
 - BUENHO PROJETADO (PERFIL)



NOTAS

Datum Vertical - Arbritado
Sistema de Coordenadas - SIRGAS (WGS84)
Meridiano Central - 39° W Gr.
Projeção Universal de Mercator (UTM) - Zona 24M

05		
04		
03		
02		
01	26/06/2015	Emissão Inicial
Revisão:	Data:	Descrição:

MATRIZ: Rua Santa Cecília, 84 - Sala 09
Centro - Euzebio CE - CEP: 61.760-000
Fone/Fax: (85) 3021-1818
www.techproj.com.br | contato@techproj.com.br

FILIAL: Av. Santos Dumont, 1740 - Sala 1112/1114
Aldeota - Fortaleza CE - CEP: 60.150-161
Fone/Fax: (85) 3021-1818

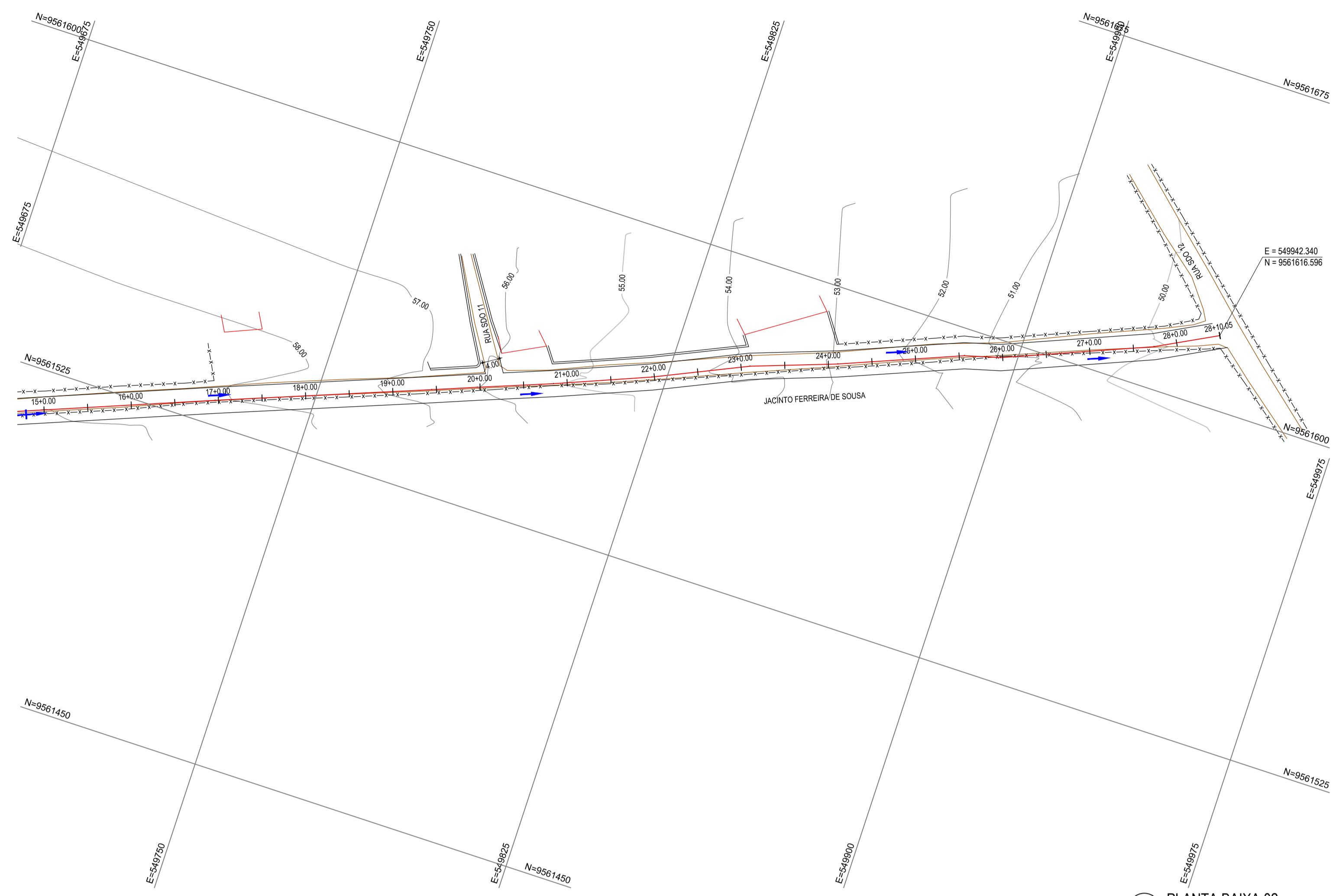
Obra: Pavimentação em Paralelepípedo de Diversas Ruas de Carapió

Cliente: Prefeitura Municipal de Itaitinga

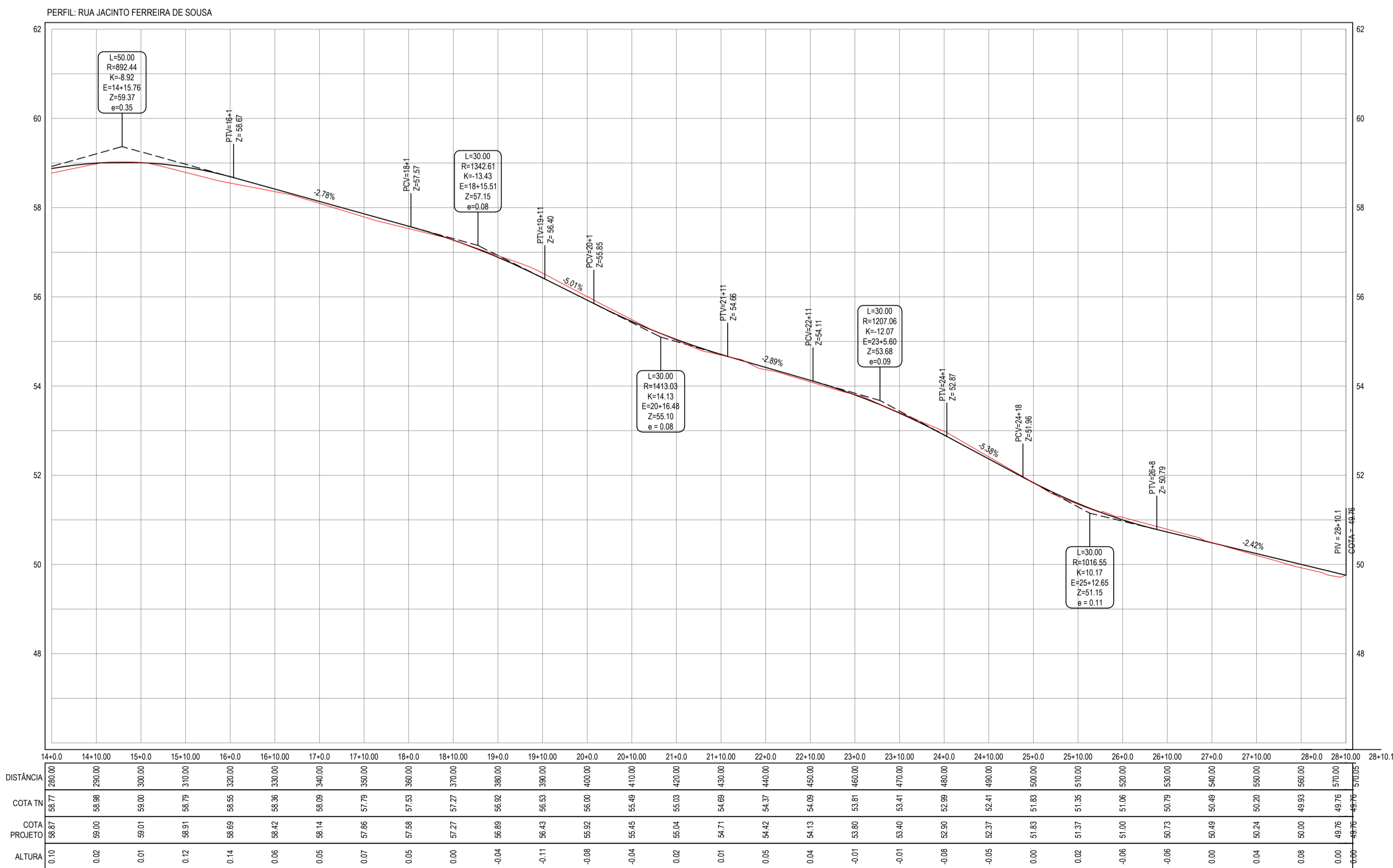
Projeto: Pavimentação

Identificação dos desenhos:
01. Planta Baixa 01
02. Perfil Longitudinal 01

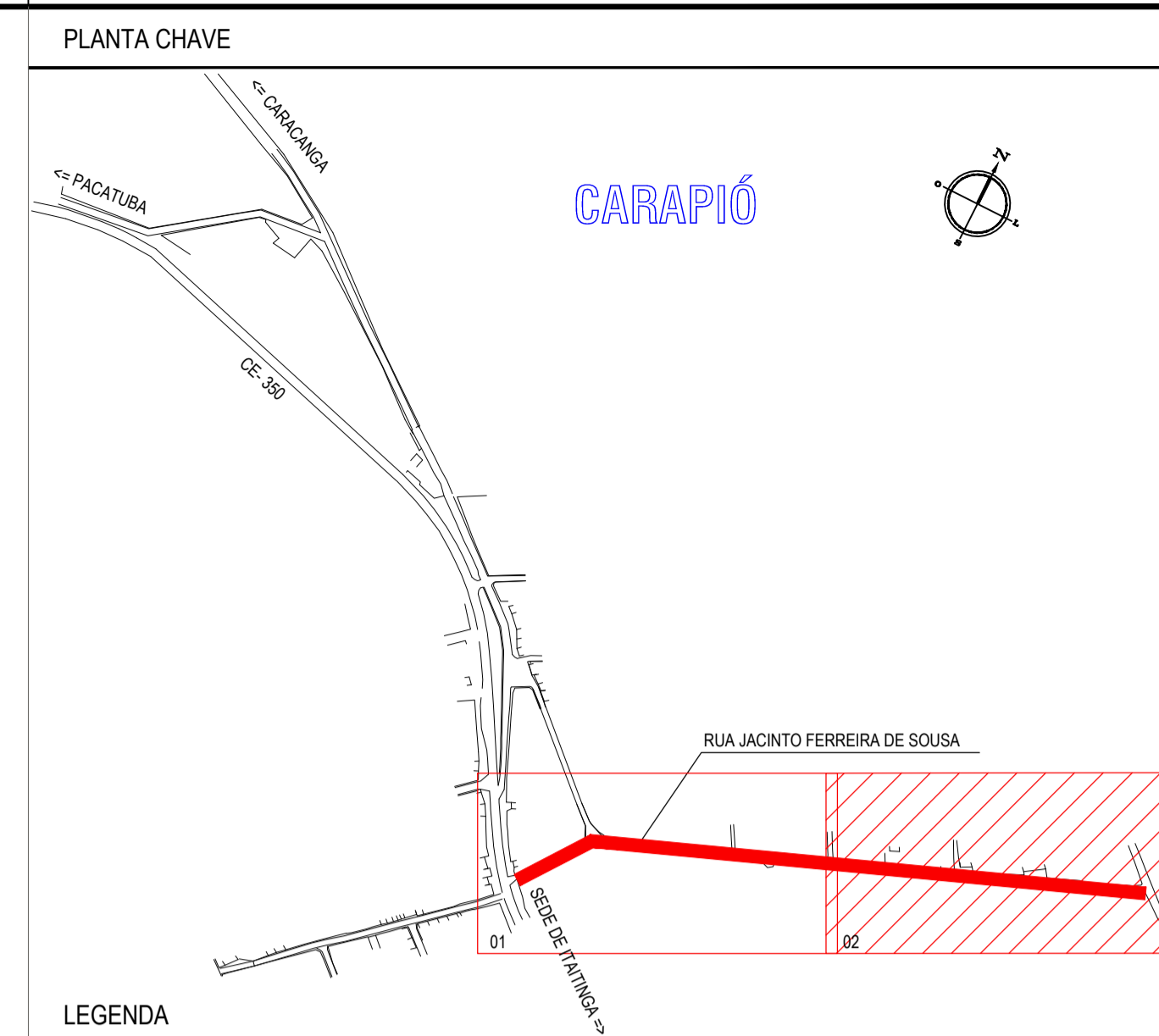
Prancha: 06



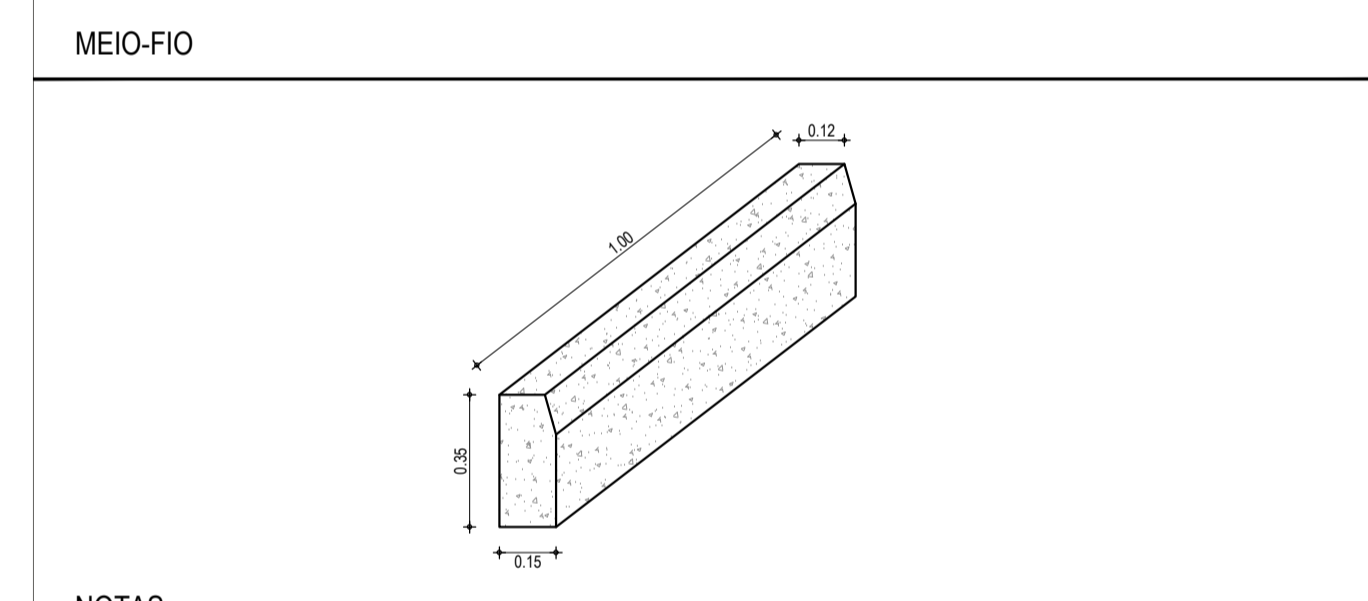
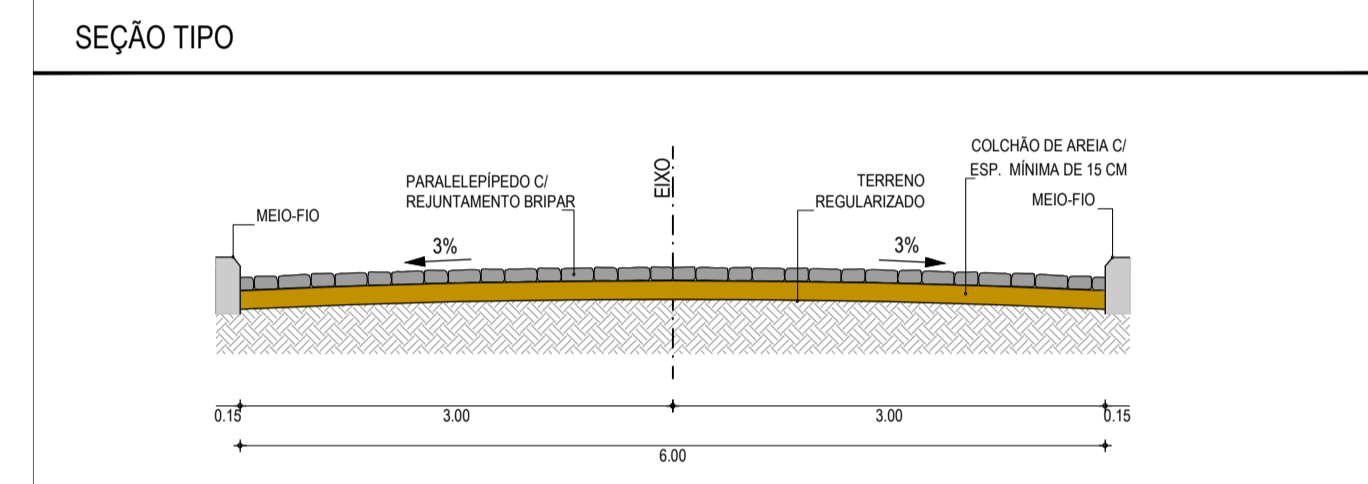
01 PLANTA BAIXA 02
ESCALA: 1/750



02 PERFIL LONGITUDINAL 02
ESCALA H: 1/750
ESCALA V: 1/75



- LEGENDA
- 1+0.00 ALINHAMENTO / ESTAQUEAMENTO
 - MEIO-FIO
 - BORDO DA ESTRADA
 - EDIFICAÇÕES
 - MURO
 - CURVAS DE NÍVEL
 - TERRENO NATURAL - PERFIL LONGITUDINAL
 - TERRENO PROJETADO - PERFIL LONGITUDINAL
 - SENTIDO DO ESCOAMENTO



NOTAS

Datum Vertical - Arbitrado
 Sistema de Coordenadas - SIRGAS (WGS84)
 Meridiano Central - 39° W Gr.
 Projeção Universal de Mercator (UTM) - Zona 24M

05		
04		
03		
02		
01	26/06/2015	Emissão Inicial
Revisão:	Data:	Descrição:

MATRIZ:	Rua Santa Cecília, 84 - Sala 09 Centro - Eusébio - CE - CEP: 81.760-000 Fone/Fax: (85) 3021-1818	FILIAL:	Av. Santos Dumont, 1740 - Sala 1112/1114 Aldeota - Fortaleza - CE - CEP: 60.150-161 Fone/Fax: (85) 3021-1818
www.techproj.com.br contato@techproj.com.br			

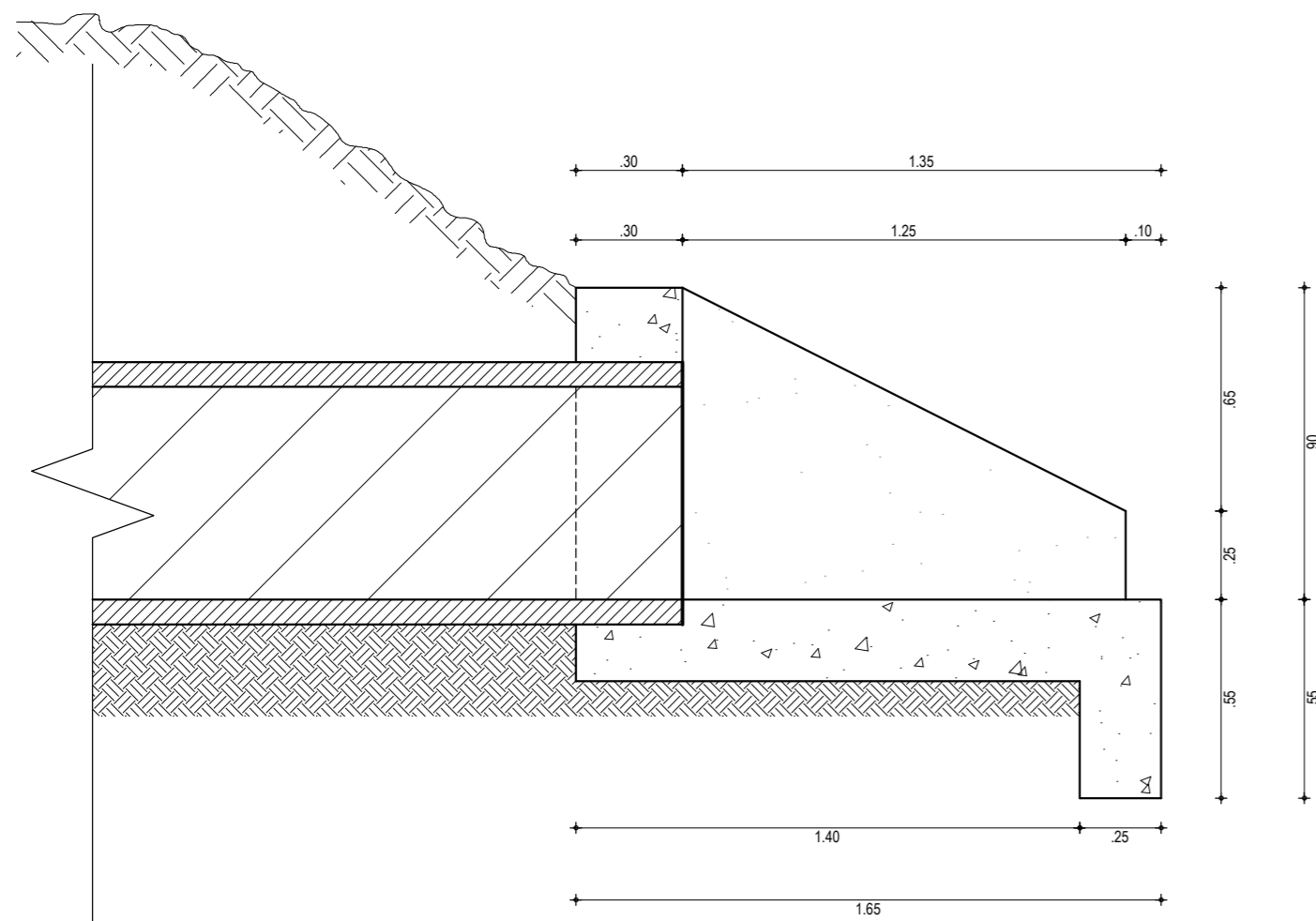
Obra: Pavimentação em Paralelepípedo de Diversas Ruas de Carapió

Cliente: Prefeitura Municipal de Itaitinga

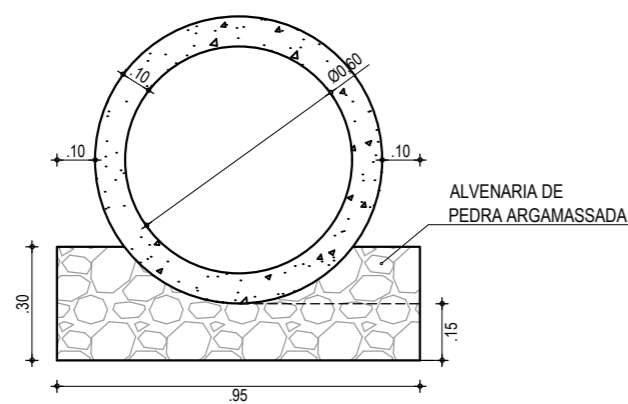
Projeto: Pavimentação

Identificação dos desenhos: GEOMÉTRICO - RUA JACINTO FERREIRA DE SOUSA
 01. Planta Baixa 02
 02. Perfil Longitudinal 02

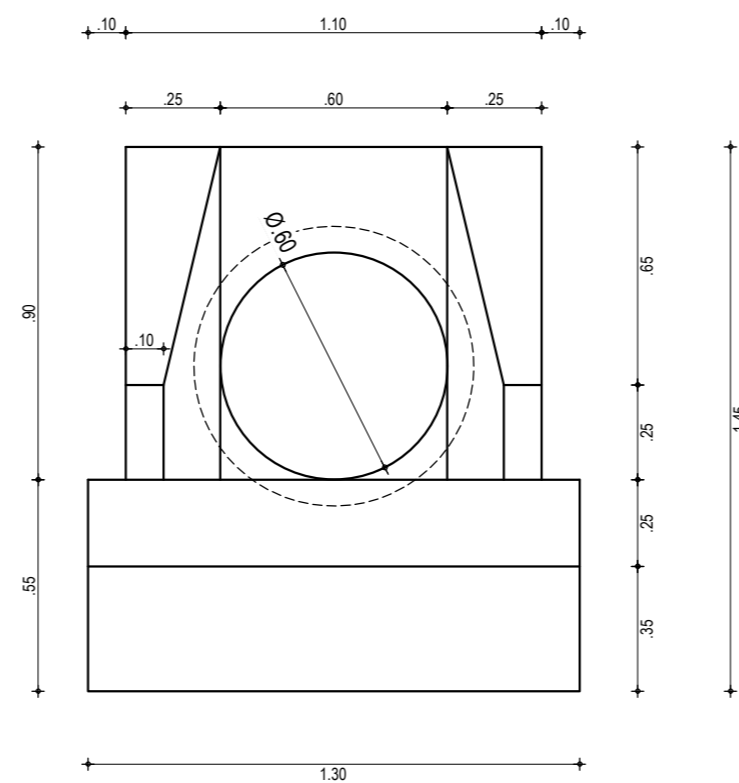
Prancha:



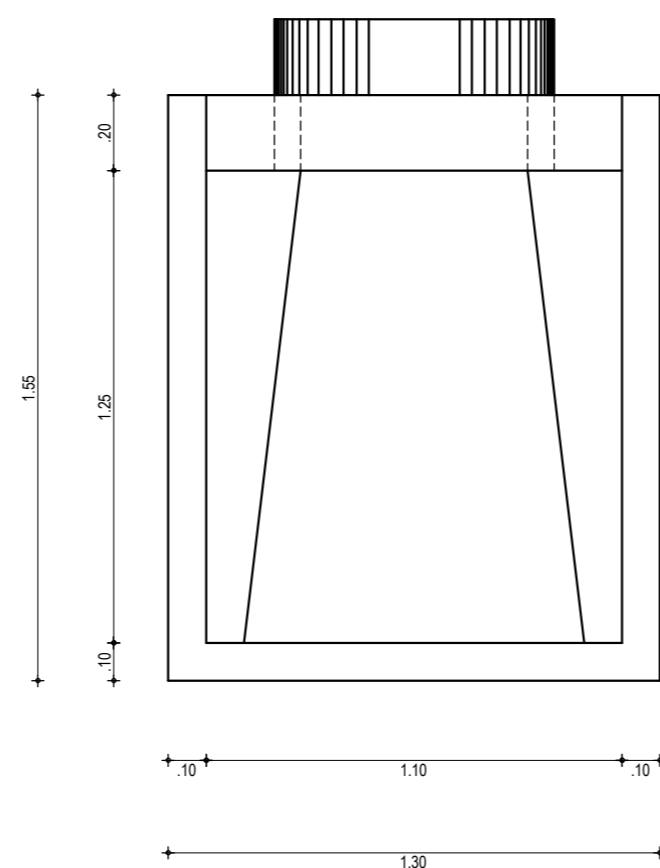
01 BOCA DE BSTC Ø0,60m
ESCALA: 1/20



03 SEÇÃO BSTC Ø0,60m
ESCALA: 1/20



02 VISTA FRONTAL - BOCA DE BSTC Ø0,60m
ESCALA: 1/20



04 VISTA SUPERIOR - BOCA DE BSTC Ø0,60m
ESCALA: 1/20

CREA/CAU	
05	
04	
03	
02	
01	26/06/2015 Emissão Inicial
Revisão:	Data: Descrição:

05		
04		
03		
02		
01	26/06/2015	Emissão Inicial
Revisão:	Data:	Descrição:

TECH PROJ Consultoria & Projetos

MATRIZ:
Rua Santa Cecília, 84 - Sala 09
Centro - Eusébio CE - CEP: 61.760-000
Fone/Fax: (85) 3021-1818

FILIAL:
Av. Santos Dumont, 1740 - Sala 1112/1114
Aldeota - Fortaleza CE - CEP: 60.150-161
Fone/Fax: (85) 3021-1818

www.techproj.com.br | contato@techproj.com.br

Obra: **Pavimentação em Paralelepípedo de Diversas Ruas de Carapió**

Cliente: **Prefeitura Municipal de Itaitinga** Projeto: **Pavimentação**

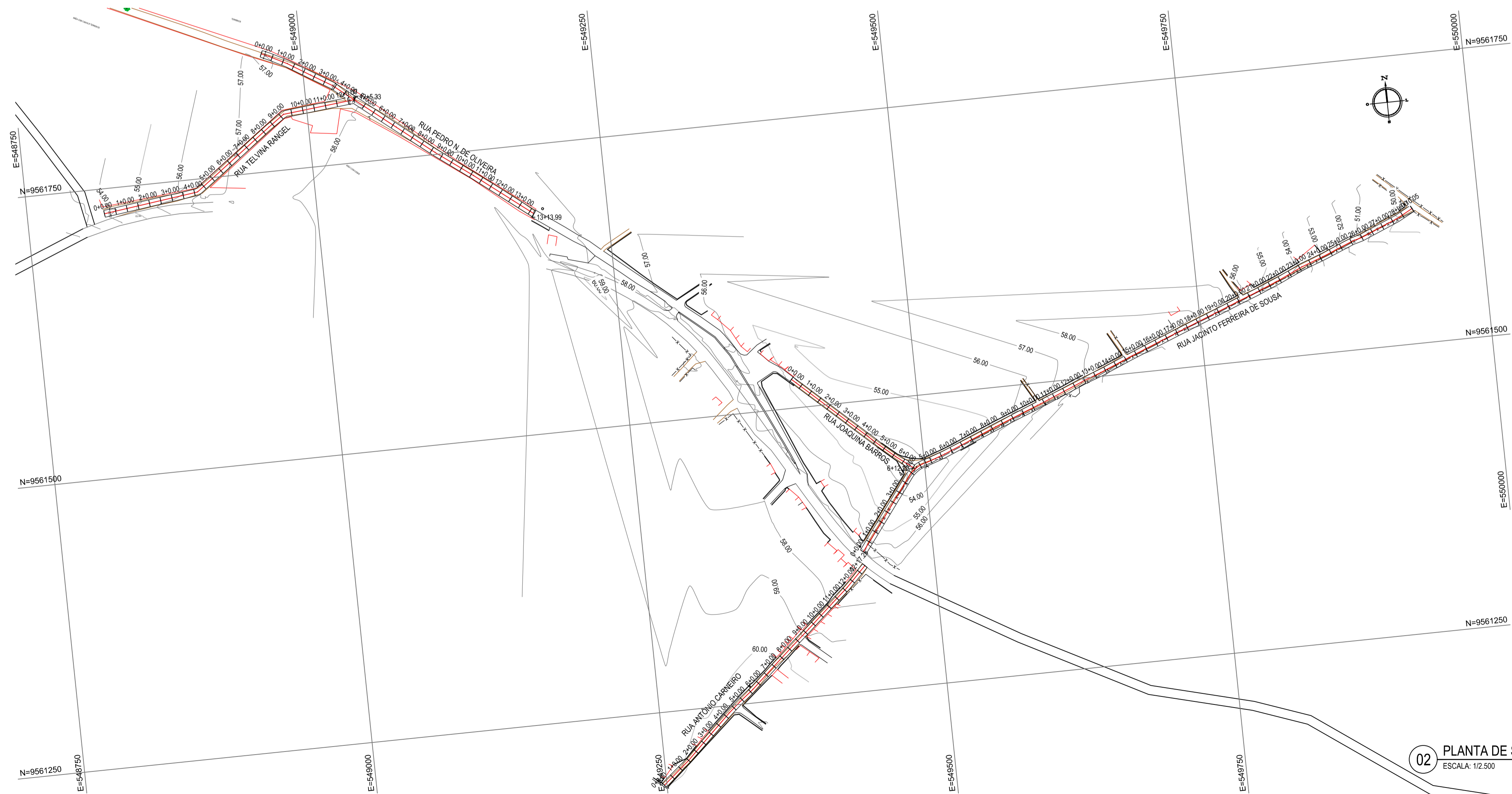
Identificação dos desenhos:
DETALHE
01. Boca de BSTC Ø0,60m
02. Vista Frontal - Boca de BSTC Ø0,60m
03. Seção BSTC Ø0,60m
04. Vista Superior - Boca de BSTC Ø0,60m

Prancha: **08**

Desenho: **Rayane Lima** Escala: **Indicada** Data: **Junho / 2015** Local: **Carapió - Itaitinga / CE**

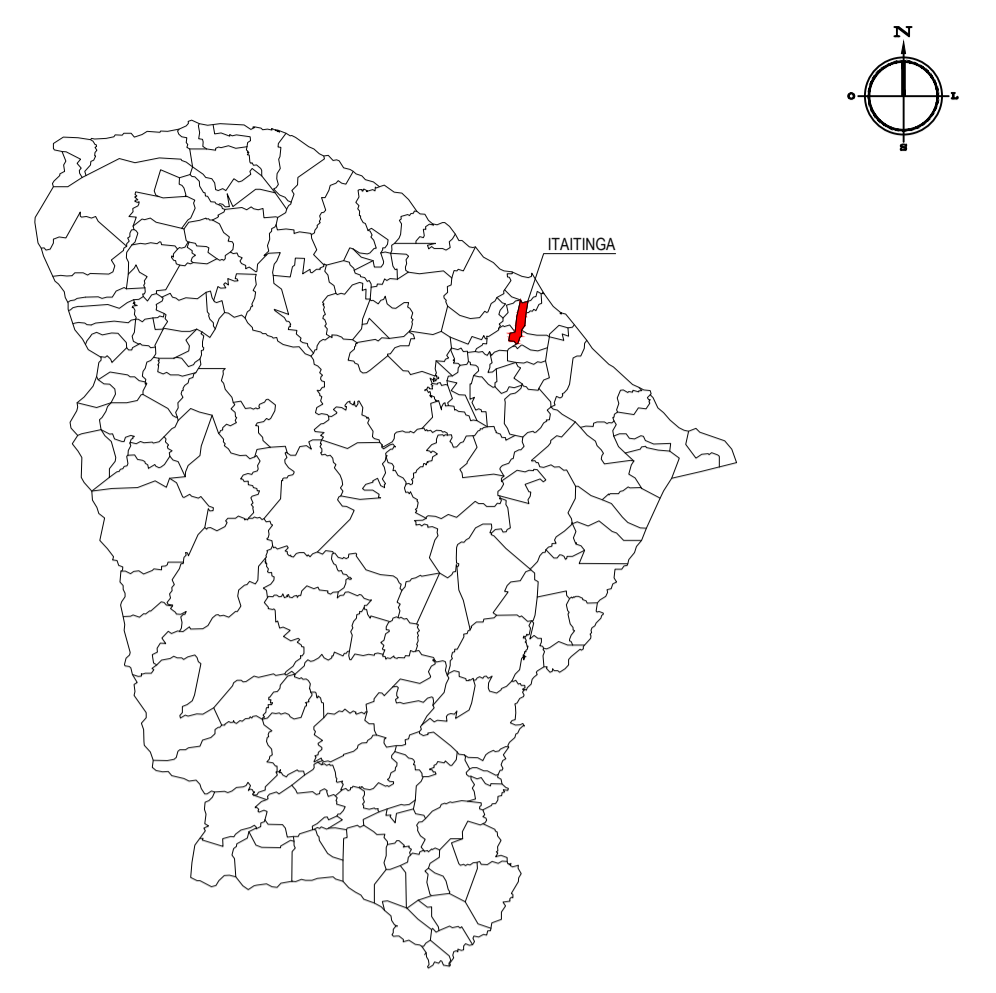


01 PLANTA DE LOCALIZAÇÃO
ESCALA: 1:50.000



02 PLANTA DE SITUAÇÃO
ESCALA: 1:2.500

PLANTA CHAVE



LEGENDA

- 1:0,00 ALINHAMENTO / ESTAQUEAMENTO
- CURVAS DE NÍVEL

NOTAS

Datum Vertical - Arbitrado
 Sistema de Coordenadas - SIRGAS (WGS84)
 Meridiano Central - 39° W Gr.
 Projeção Universal de Mercator (UTM) - Zona 24M

05		
04		
03		
02		
01	25/05/2015	Emissão Inicial
Revisão:	Data:	Descrição:

TECH PROJ
Consultoria & Projetos

MATRIZ:
Rua Santa Cecília, 84 - Sala 09
Centro - Euzebio CE - CEP 61.760-000
Fone/Fax: (85) 3021-1818

FILIAL:
Av. Santos Dumont, 1740 - Sala 1112/1114
Aldeota - Fortaleza CE - CEP 60.150-161
Fone/Fax: (85) 3021-1818

www.techproj.com.br | contato@techproj.com.br

Obra:
Pavimentação em Paralelepípedo de Diversas Ruas de Carapió

Cliente:
Prefeitura Municipal de Itatinga

Projeto:
Pavimentação

Identificação dos desenhos:
 01. Planta de Localização
 02. Planta de Situação

Prancha:
01

QUADRO DE CUBAÇÃO - RUA JACINTO FERREIRA DE SOUSA

ESTACA	DISTÂNCIA	ATERRO ÁREA	CORTE ÁREA	ATERRO VOLUME	CORTE VOLUME	ATERRO VOL. ACUMULADO	CORTE VOL. ACUMULADO	ORDENADA DE MASSA
0+0.00	0.00	0.00	0.00	0.00	0.00	0.00	0.00	0.00
0+10.00	10.00	0.48	0.00	2.39	0.00	2.39	0.00	-2.39
1+0.00	10.00	0.10	0.23	2.89	1.16	5.28	1.16	-4.11
1+10.00	10.00	0.04	0.57	0.69	4.03	5.97	5.19	-0.78
2+0.00	10.00	0.01	0.68	0.26	6.26	6.23	11.45	5.22
2+10.00	10.00	0.40	0.08	2.07	3.79	8.30	15.24	6.94
3+0.00	10.00	1.22	0.00	8.12	0.40	16.42	15.64	-0.78
3+10.00	10.00	1.93	0.00	15.75	0.00	32.17	15.64	-16.53
4+0.00	10.00	2.07	0.00	19.79	0.00	51.96	15.64	-36.32
4+10.00	10.00	2.47	0.00	22.12	0.00	74.08	15.64	-58.44
5+0.00	10.00	2.36	0.00	23.92	0.00	98.00	15.64	-82.36
5+10.00	10.00	1.15	0.00	17.56	0.00	115.57	15.64	-99.93
6+0.00	10.00	0.29	0.24	7.19	1.24	122.75	16.88	-105.87
6+10.00	10.00	0.15	0.76	2.17	5.01	124.92	21.89	-103.03
7+0.00	10.00	0.29	0.94	2.19	8.51	127.11	30.40	-96.70
7+10.00	10.00	0.19	0.82	2.38	8.80	129.49	39.20	-90.29
8+0.00	10.00	0.08	0.83	1.32	8.22	130.81	47.42	-83.39
8+10.00	10.00	0.00	1.08	0.39	9.52	131.19	56.94	-74.25
9+0.00	10.00	0.06	0.96	0.31	10.21	131.50	67.15	-64.35
9+10.00	10.00	0.09	0.70	0.77	8.30	132.27	75.45	-56.82
10+0.00	10.00	0.08	0.50	0.85	5.99	133.12	81.44	-51.68
10+10.00	10.00	0.05	0.51	0.61	5.06	133.73	86.50	-47.23
11+0.00	10.00	0.04	0.61	0.41	5.62	134.14	92.12	-42.02
11+10.00	10.00	0.07	0.68	0.51	6.46	134.65	98.58	-36.07
12+0.00	10.00	0.05	0.68	0.59	6.81	135.24	105.39	-29.85
12+10.00	10.00	0.09	1.00	0.68	8.42	135.92	113.82	-22.10
13+0.00	10.00	0.12	1.24	1.06	11.10	136.97	124.92	-12.06
13+10.00	10.00	0.24	1.02	1.82	11.37	138.79	136.28	-2.51
14+0.00	10.00	0.30	0.33	2.70	6.72	141.49	143.01	1.51
14+10.00	10.00	0.05	0.37	1.74	3.48	143.24	146.48	3.25
15+0.00	10.00	0.06	0.35	0.55	3.54	143.78	150.03	6.24
15+10.00	10.00	0.42	0.11	2.37	2.28	146.16	152.31	6.15
16+0.00	10.00	0.41	0.23	4.15	1.70	150.31	154.01	3.70
16+10.00	10.00	0.13	0.53	2.72	3.81	153.03	157.81	4.79
17+0.00	10.00	0.11	0.66	1.19	5.95	154.21	163.76	9.55
17+10.00	10.00	0.19	0.60	1.48	6.31	155.69	170.07	14.38
18+0.00	10.00	0.12	0.57	1.54	5.86	157.23	175.93	18.70
18+10.00	10.00	0.00	0.87	0.60	7.17	157.82	183.09	25.27
19+0.00	10.00	0.00	1.05	0.00	9.59	157.82	192.68	34.86
19+10.00	10.00	0.00	1.41	0.00	12.31	157.82	204.99	47.16
20+0.00	10.00	0.00	1.37	0.00	13.90	157.82	218.89	61.07
20+10.00	10.00	0.00	1.35	0.00	13.63	157.82	232.52	74.70
21+0.00	10.00	0.02	1.18	0.09	12.70	157.92	245.22	87.30
21+10.00	10.00	0.08	0.58	0.51	8.80	158.43	254.01	95.58
22+0.00	10.00	0.06	0.71	0.72	6.47	159.15	260.48	101.33

02		
01	26/06/2015	Retirada de pendência
Revisão:	Data:	Descrição:



MATRIZ:
Rua Santa Cecília, 84 - Sala 09
Centro - Eusebio CE - CEP:61.760-000
Fone/Fax: (85) 3021-1818

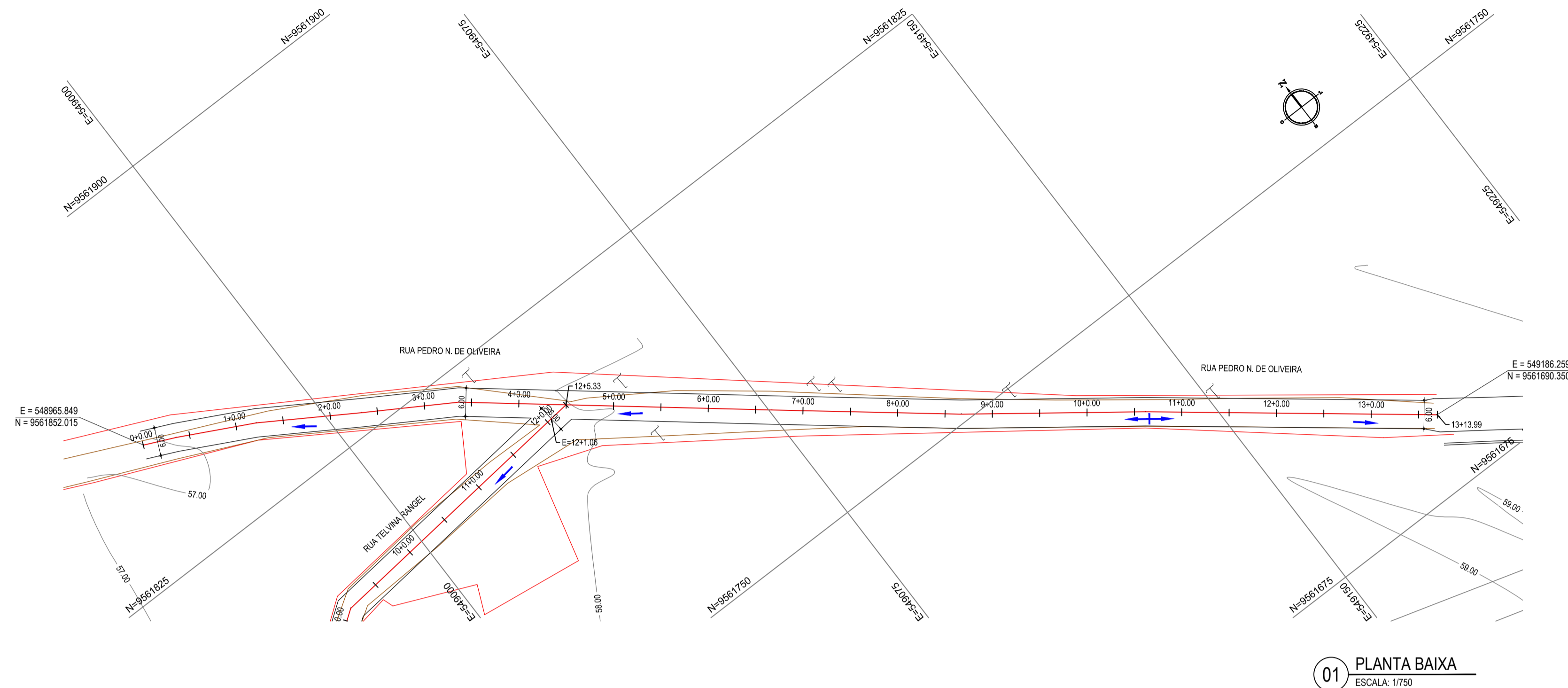
FILIAL:
Av. Santos Dumont, 1740 - Sala 1112/1114
Aldeota - Fortaleza CE - CEP:60.150-161
Fone/Fax: (85) 3021-1818

www.techproj.com.br | contato@techproj.com.br

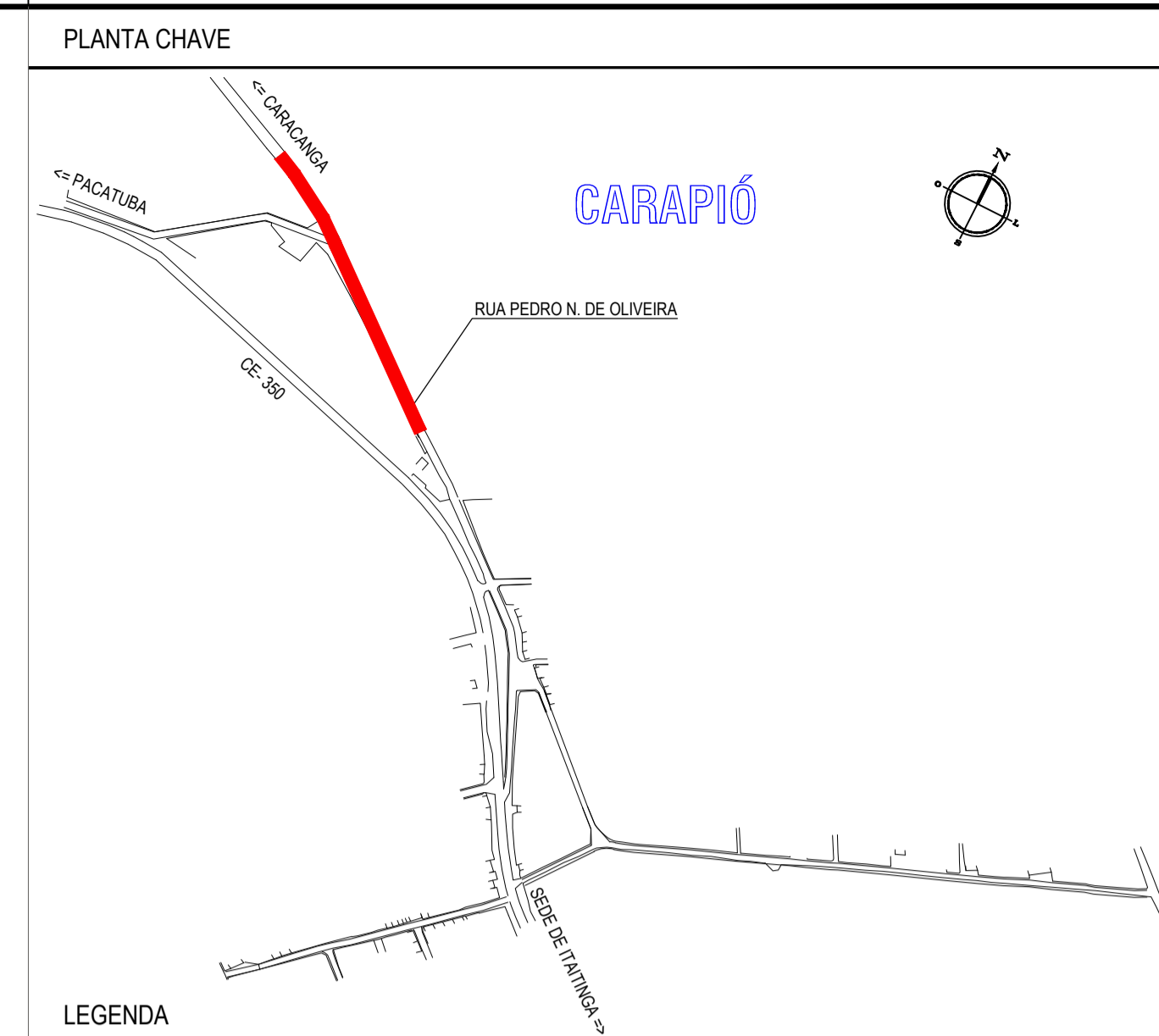
Folha:

01

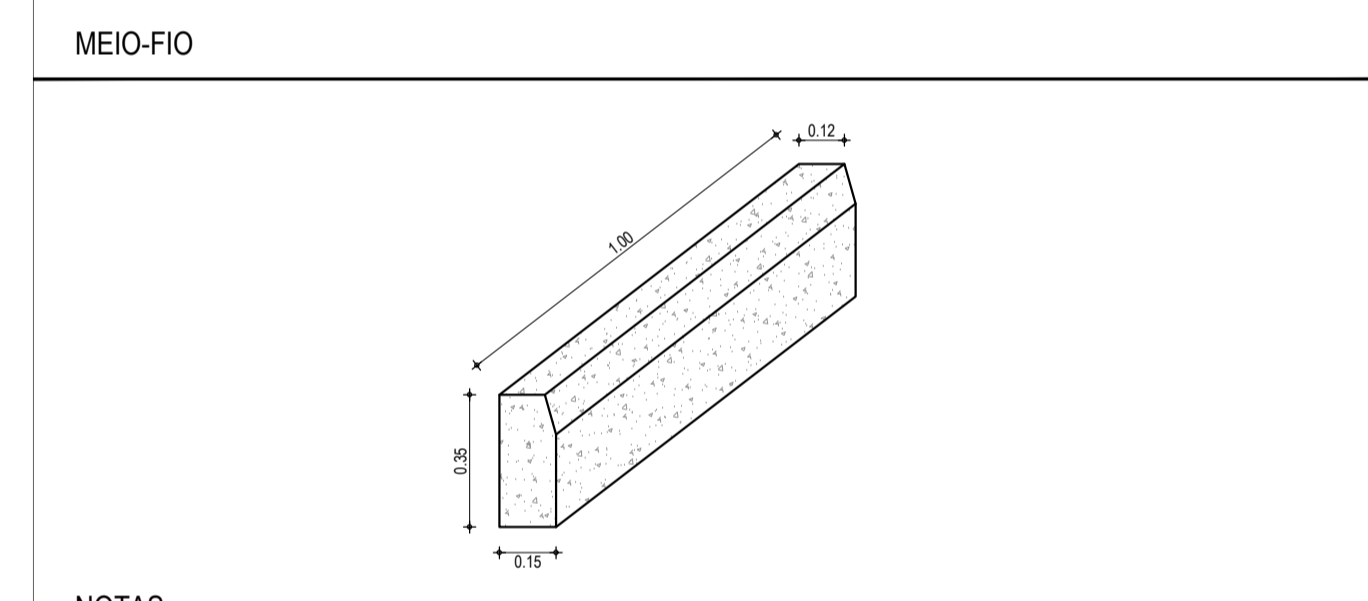
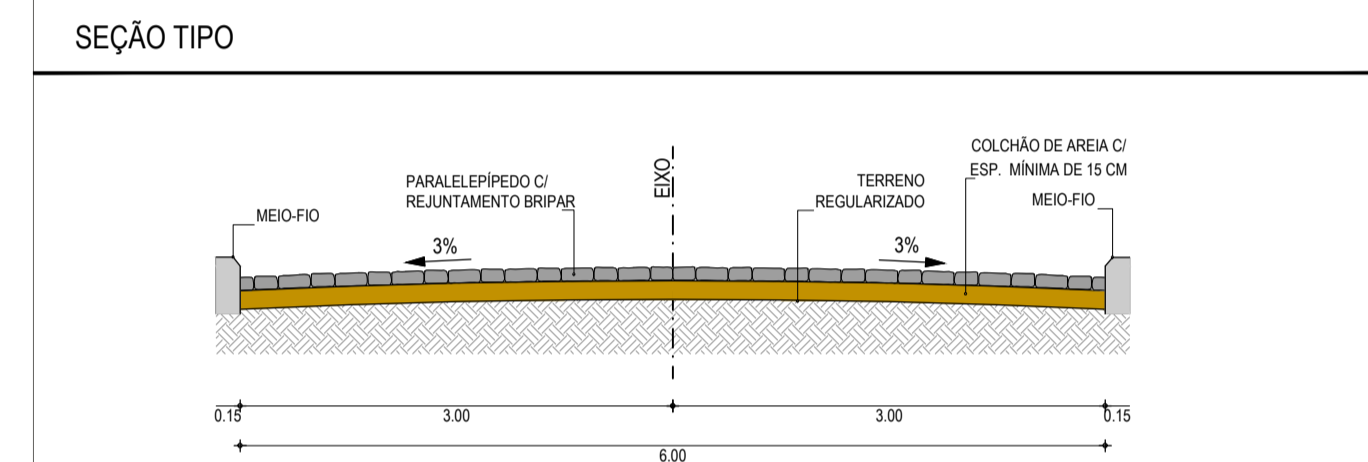
Obra: Pavimentação em Paralelepípedo de Diversas Ruas de Carapió		Projeto: Quadro de Cubação	
Cliente: Prefeitura Municipal de Itaitinga	Desenho: Rayane Lima	Local: Carapió - Itaitinga / CE	Data: Junho / 2015



01 PLANTA BAIXA
ESCALA: 1/750

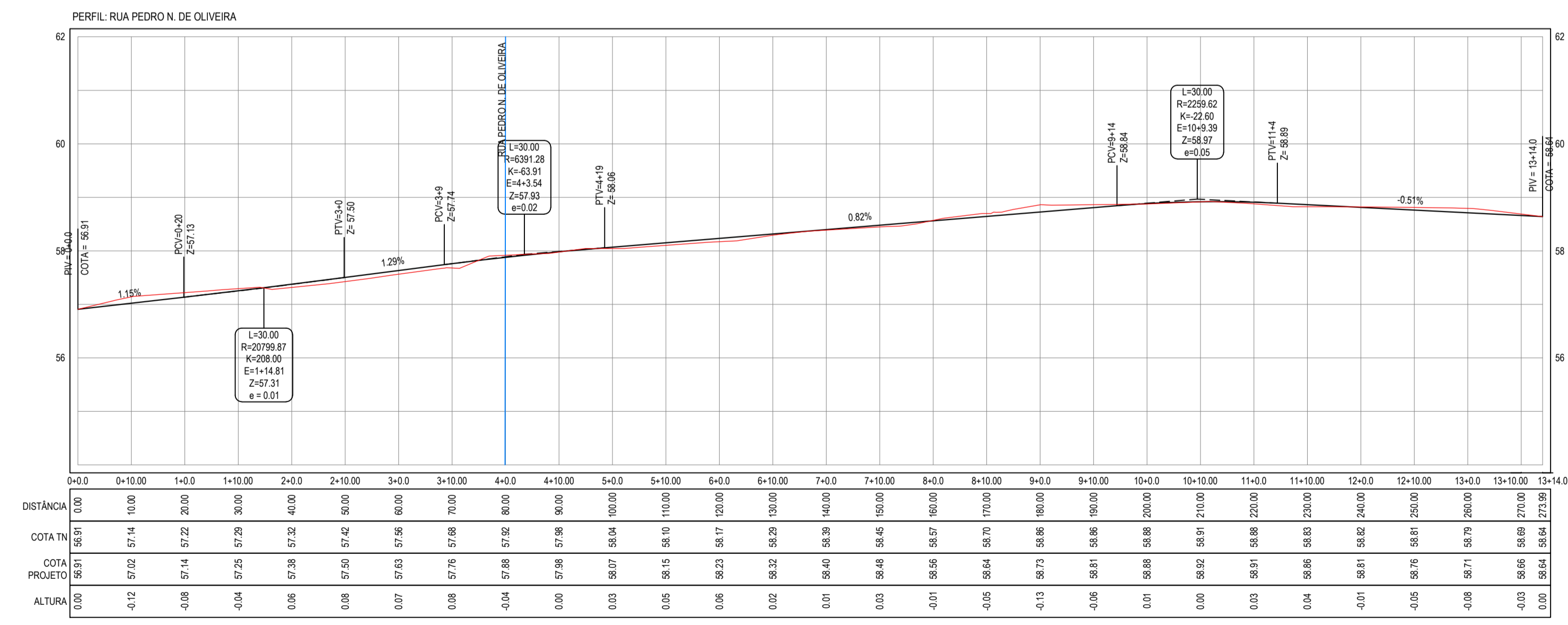


- LEGENDA
- 1+0,00 ALINHAMENTO / ESTAQUEAMENTO
 - MEIO-FIO
 - BORDO DA ESTRADA
 - EDIFICAÇÕES
 - POSTE
 - CURVAS DE NÍVEL
 - TERRENO NATURAL - PERFIL LONGITUDINAL
 - TERRENO PROJETADO - PERFIL LONGITUDINAL
 - SENTIDO DO ESCOAMENTO
 - MURO



NOTAS

Datum Vertical - Arbitrado
Sistema de Coordenadas - SIRGAS (WGS84)
Meridiano Central - 39° W Gr.
Projeção Universal de Mercator (UTM) - Zona 24M



02 PERFIL LONGITUDINAL
ESCALA H: 1/750
ESCALA V: 1/75

05		
04		
03		
02		
01	26/02/2015	Emissão inicial
Revisão:	Data:	Descrição:

TECH PROJ CONSULTORIA & PROJETOS

MATRIZ:
Rua Santa Cecília, 84 - Sala 09
Centro - Eusébio - CE - CEP: 61.760-000
Fone/Fax: (85) 3021-1818

FILIAL:
Av. Santos Dumont, 1740 - Sala 1112/1114
Aldeota - Fortaleza - CE - CEP: 60.150-161
Fone/Fax: (85) 3021-1818

www.techproj.com.br | contato@techproj.com.br

Obra: Pavimentação em Paralelepípedo de Diversas Ruas de Carapió

Cliente: Prefeitura Municipal de Itaitinga

Projeto: Pavimentação

Identificação dos desenhos:
GEOMÉTRICO - RUA PEDRO N. DE OLIVEIRA
01. Planta Baixa
02. Perfil Longitudinal

Prancha: 02

QUADRO DE CUBAÇÃO - RUA JACINTO FERREIRA DE SOUSA

ESTACA	DISTÂNCIA	ATERRO ÁREA	CORTE ÁREA	ATERRO VOLUME	CORTE VOLUME	ATERRO VOL. ACUMULADO	CORTE VOL. ACUMULADO	ORDENADA DE MASSA
22+10.00	10.00	0.03	0.77	0.47	7.40	159.62	267.88	108.27
23+0.00	10.00	0.00	0.85	0.17	8.08	159.79	275.96	116.17
23+10.00	10.00	0.00	1.19	0.00	10.18	159.79	286.15	126.36
24+0.00	10.00	0.00	1.02	0.00	11.09	159.79	297.23	137.44
24+10.00	10.00	0.00	1.09	0.00	10.58	159.79	307.81	148.02
25+0.00	10.00	0.00	1.03	0.02	10.59	159.81	318.40	158.59
25+10.00	10.00	0.03	0.93	0.19	9.80	160.00	328.20	168.19
26+0.00	10.00	0.06	1.06	0.48	9.97	160.49	338.16	177.67
26+10.00	10.00	0.04	0.71	0.53	8.88	161.02	347.04	186.02
27+0.00	10.00	0.14	0.26	0.93	4.85	161.95	351.89	189.94
27+10.00	10.00	0.46	0.02	3.02	1.39	164.97	353.28	188.31
27+17.39	7.39	0.78	0.00	4.66	0.07	169.64	353.35	183.72

02		
01	26/06/2015	Retirada de pendência
Revisão:	Data:	Descrição:



MATRIZ:
Rua Santa Cecília, 84 - Sala 09
Centro - Eusébio CE - CEP:61.760-000
Fone/Fax: (85) 3021-1818

FILIAL:
Av. Santos Dumont, 1740 - Sala 1112/1114
Aldeota - Fortaleza CE - CEP:60.150-161
Fone/Fax: (85) 3021-1818

www.techproj.com.br | contato@techproj.com.br

Folha:

02

Obra: Pavimentação em Paralelepípedo de Diversas Ruas de Carapió	Projeto: Quadro de Cubação		
Cliente: Prefeitura Municipal de Itaitinga	Desenho: Rayane Lima	Local: Carapió - Itaitinga / CE	Data: Junho / 2015