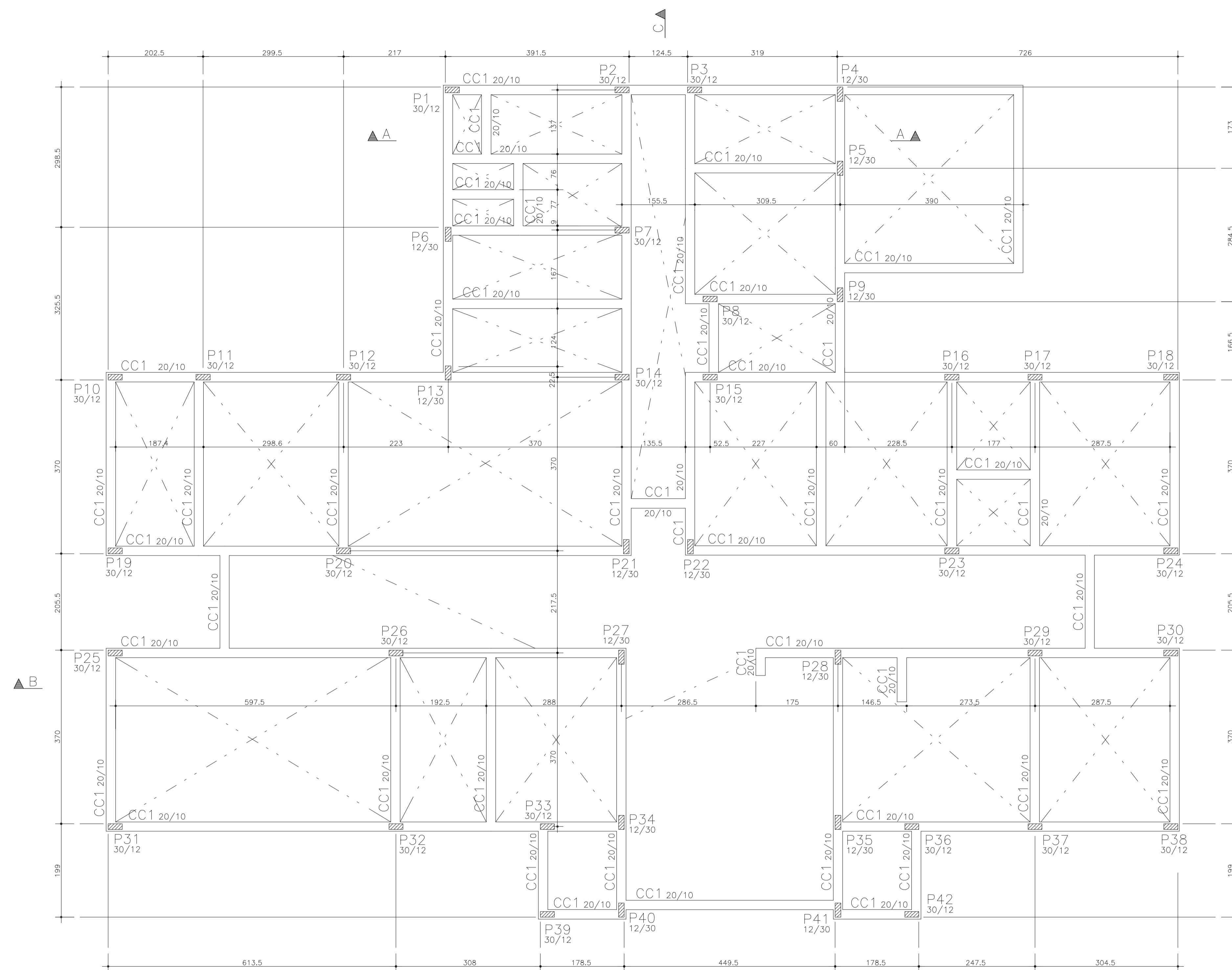
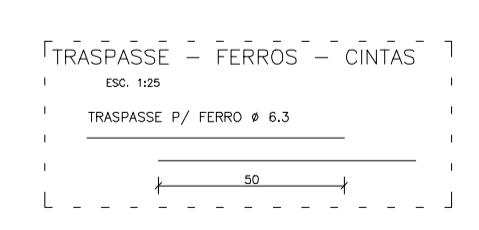
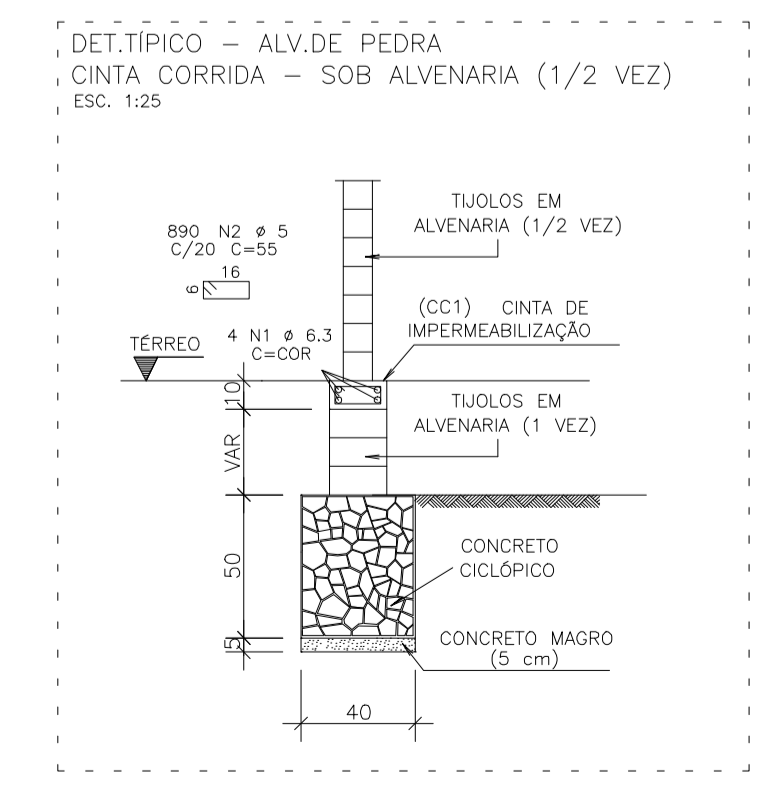


AÇO	POS	BIT (mm)	QUANT	COMPIMENTO UNIT (cm)	TOTAL (cm)
CINTA CORRIDA - SOB ALVENARIA (1/2 VEZ)					
50	1	6.3	4	-CORR-	71160
60	2	5	890	-55	48950

RESUMO AÇO CA 50-60				
AÇO	BIT (mm)	COMPR (m)	PESO (kg)	
60	5	490	78	
50	6.3	712	178	
Peso Total			60 =	78 kg
Peso Total			50 =	178 kg



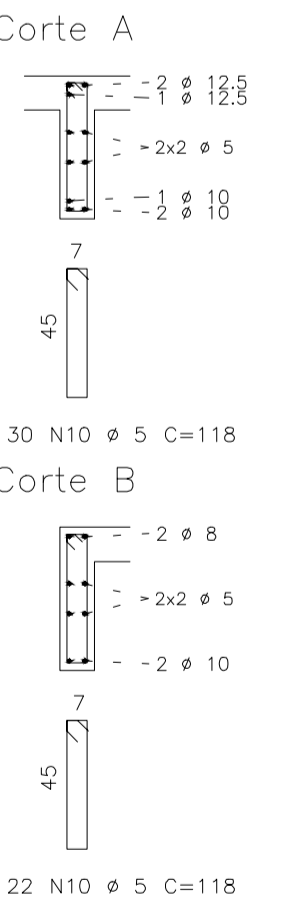
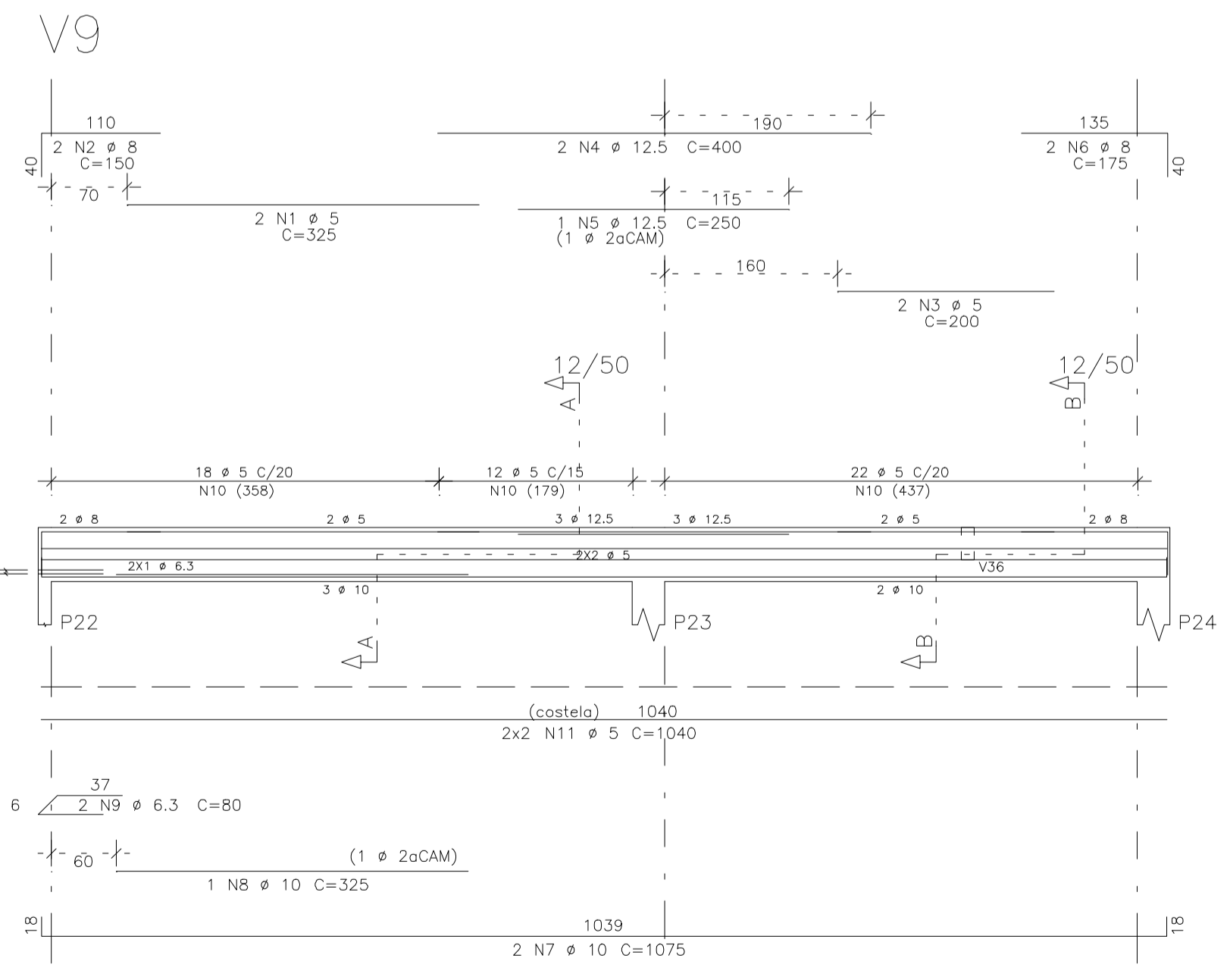
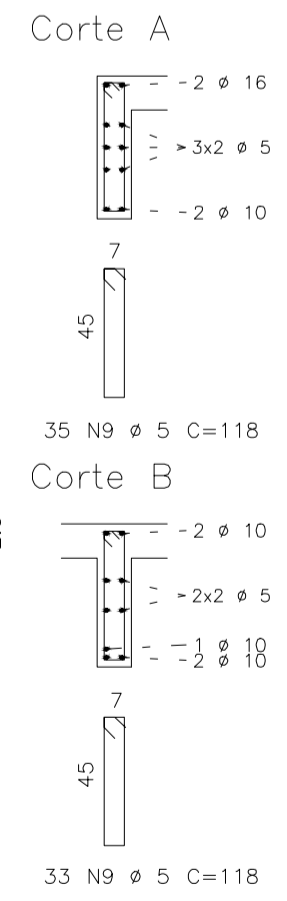
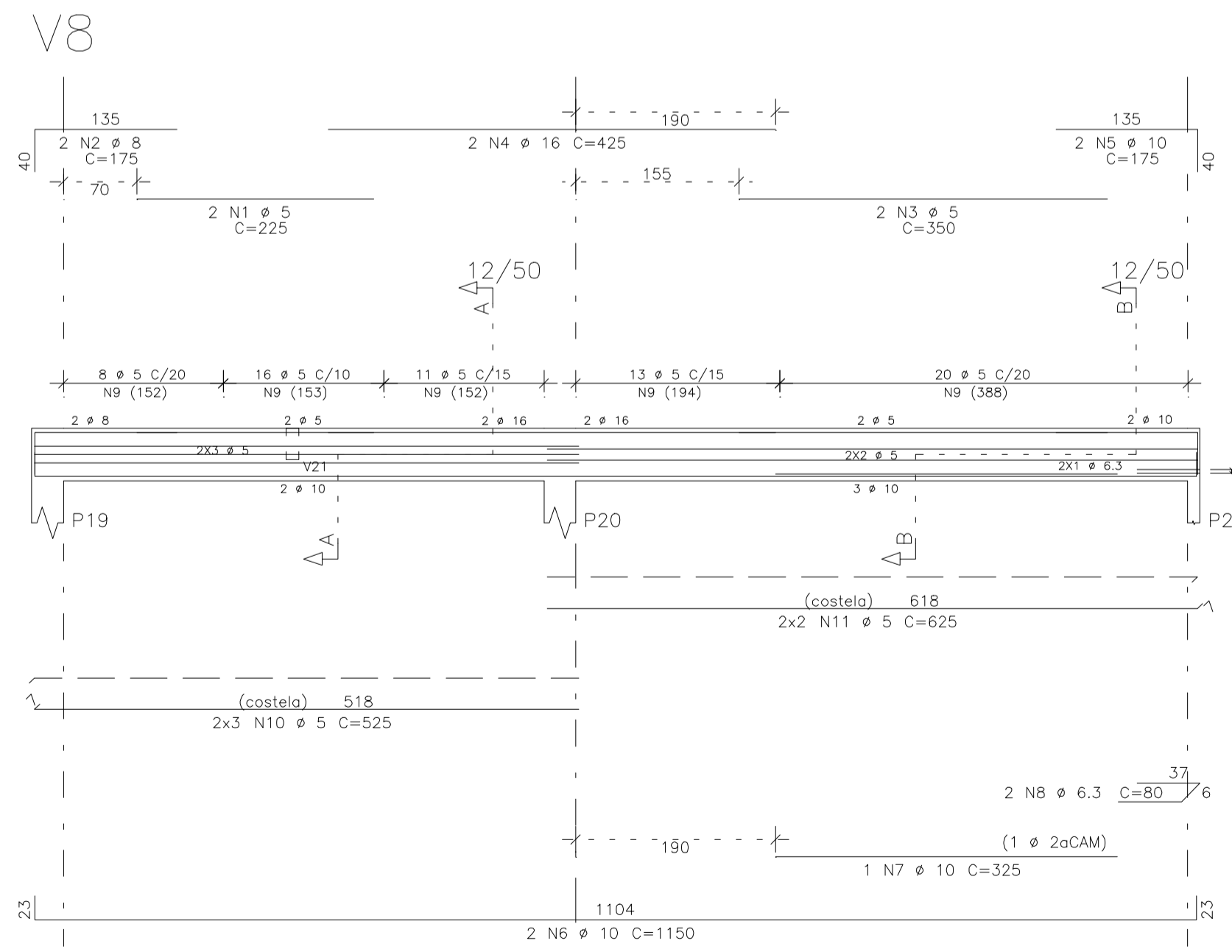
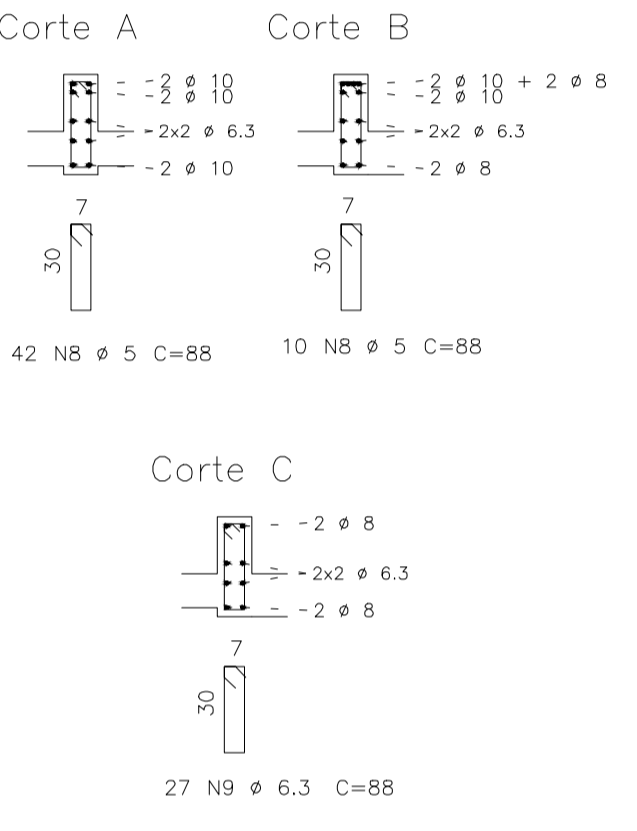
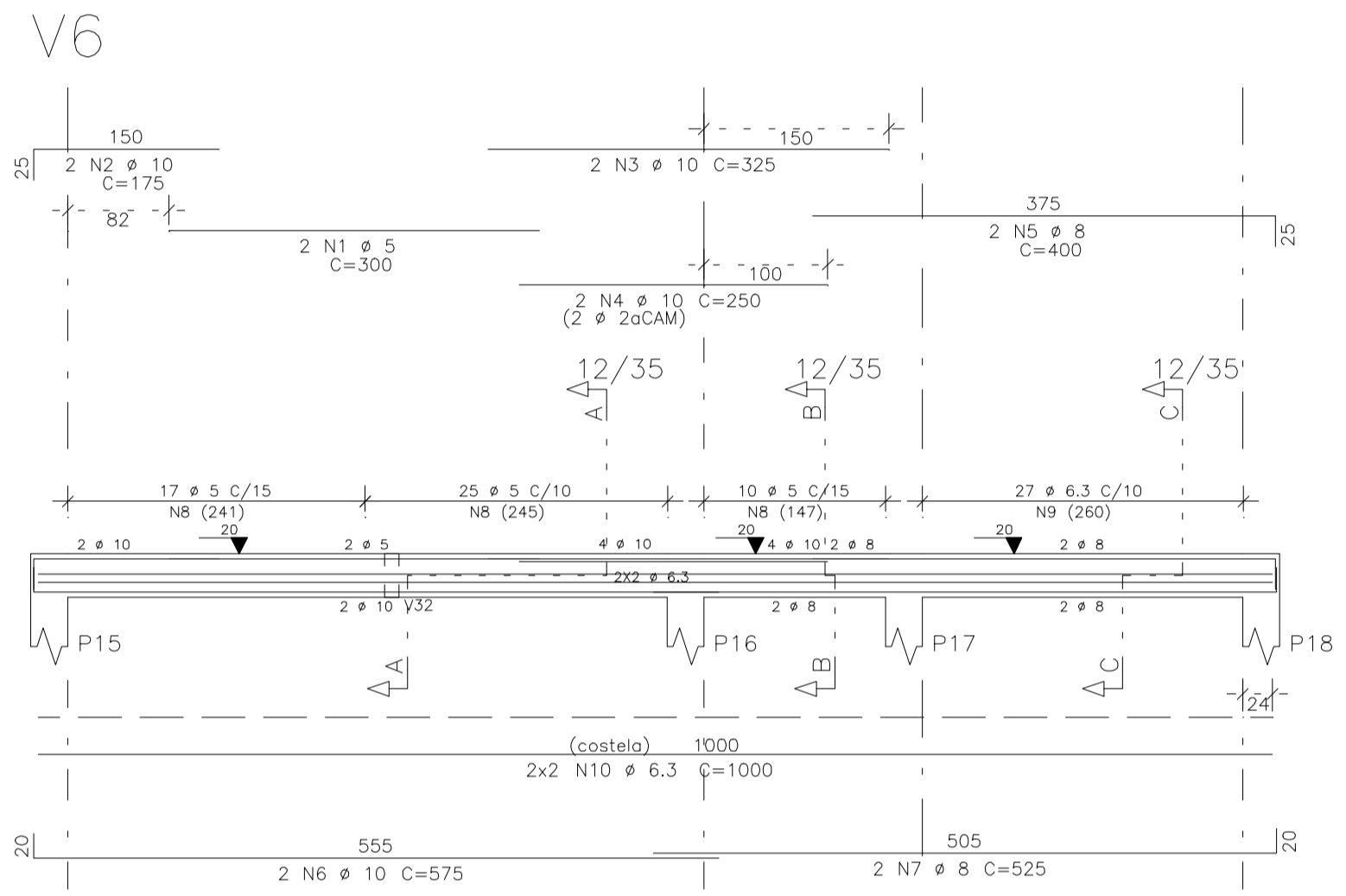
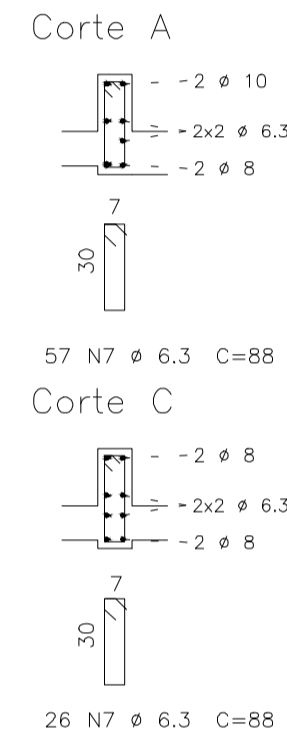
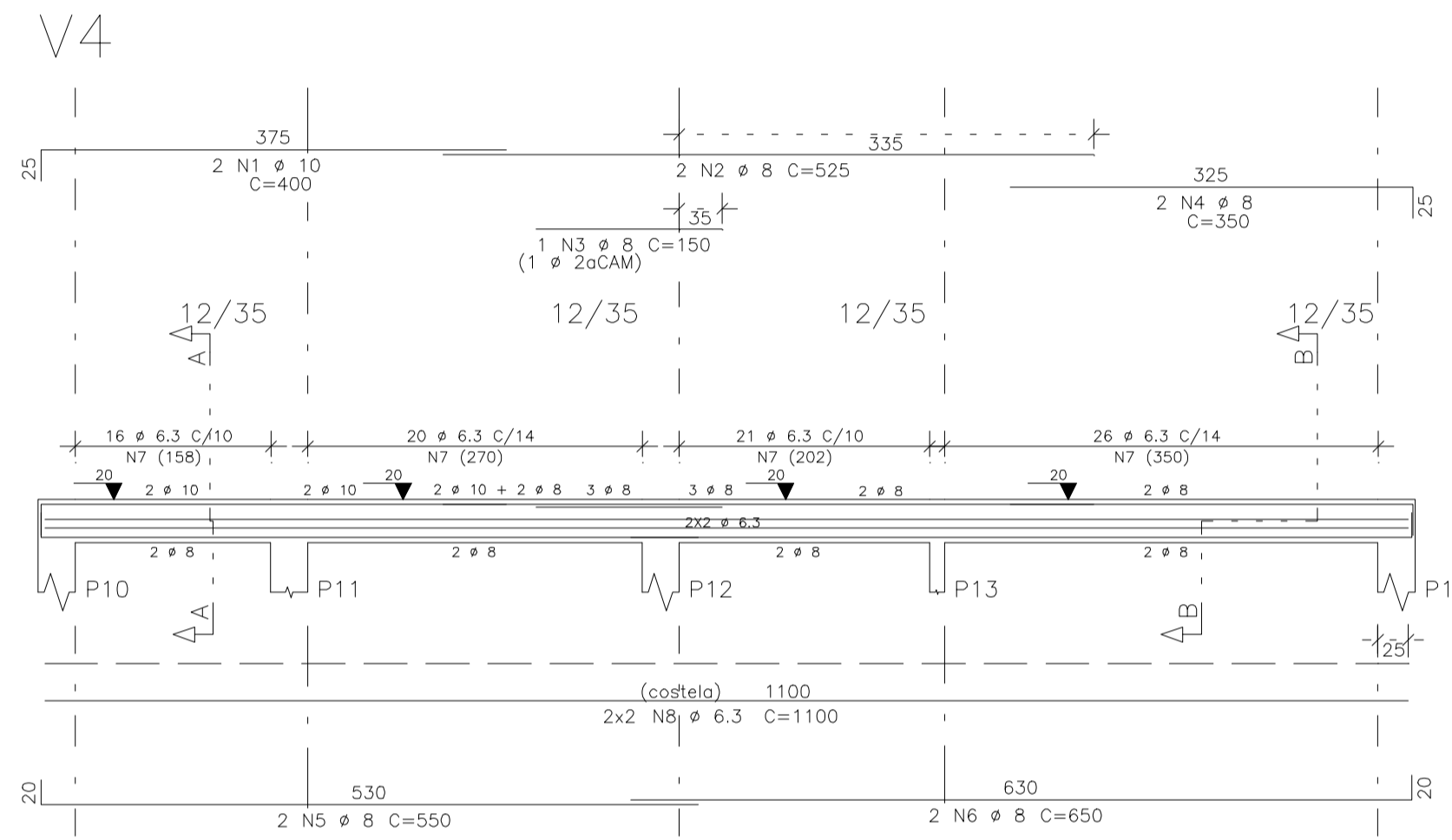
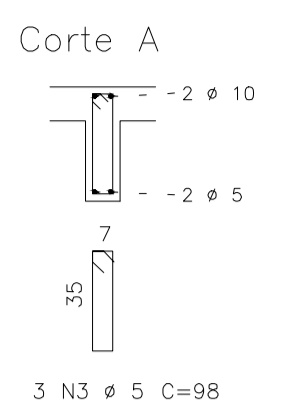
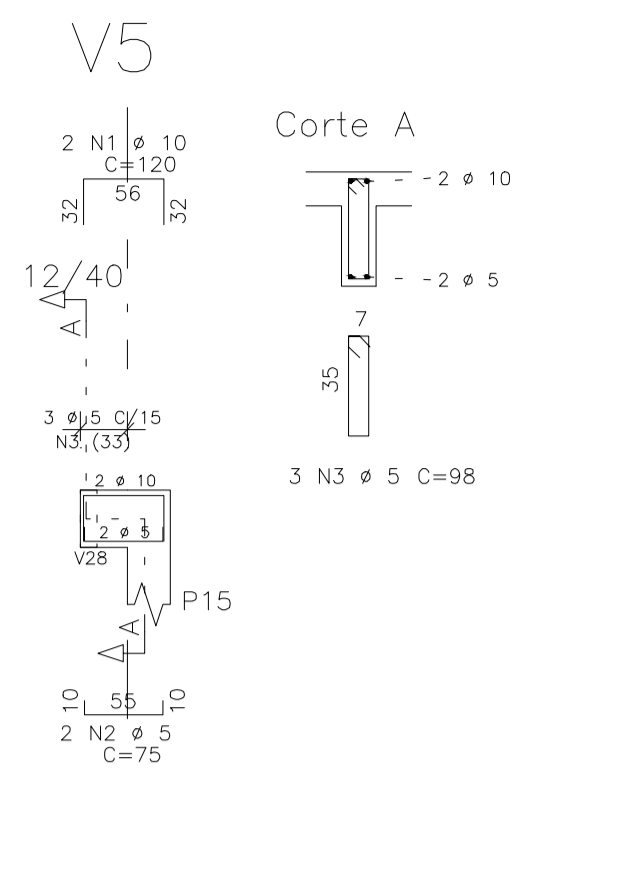
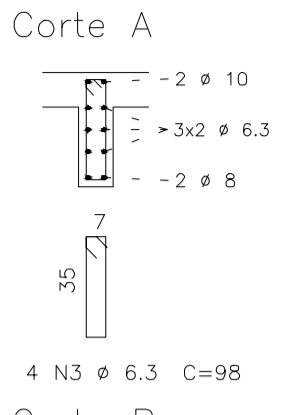
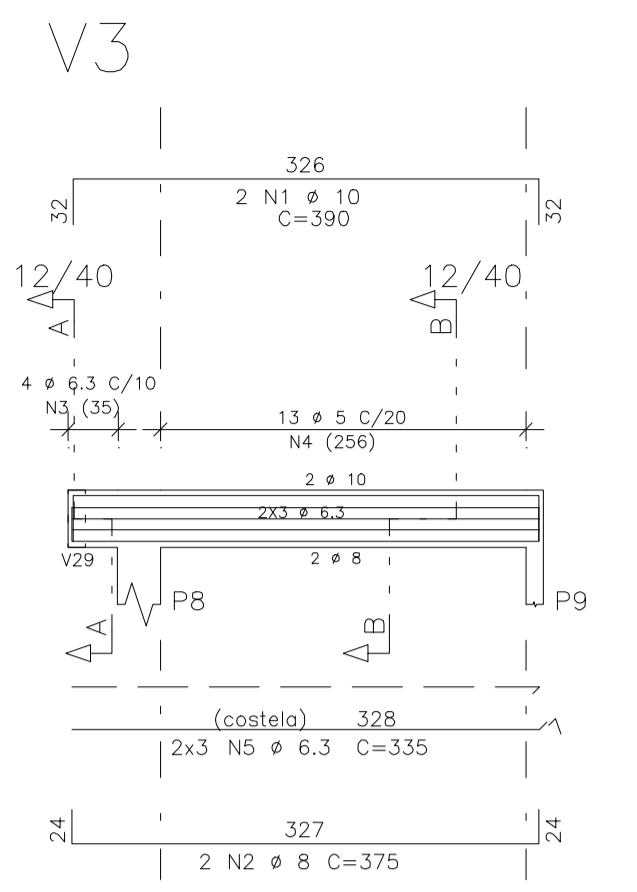
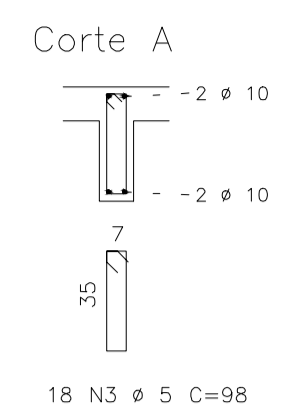
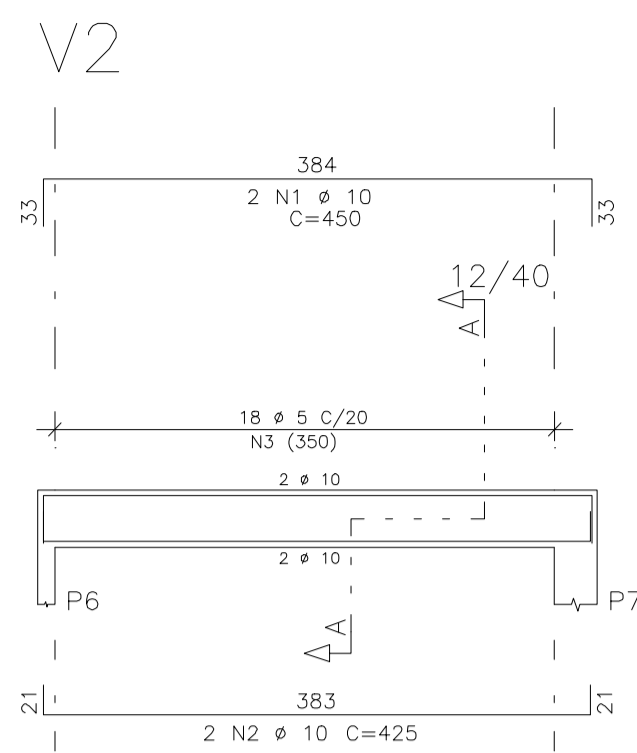
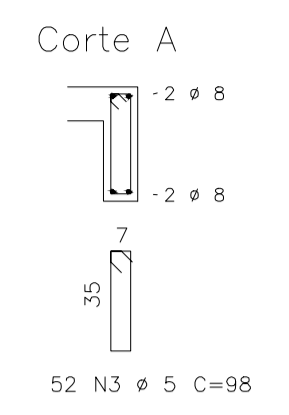
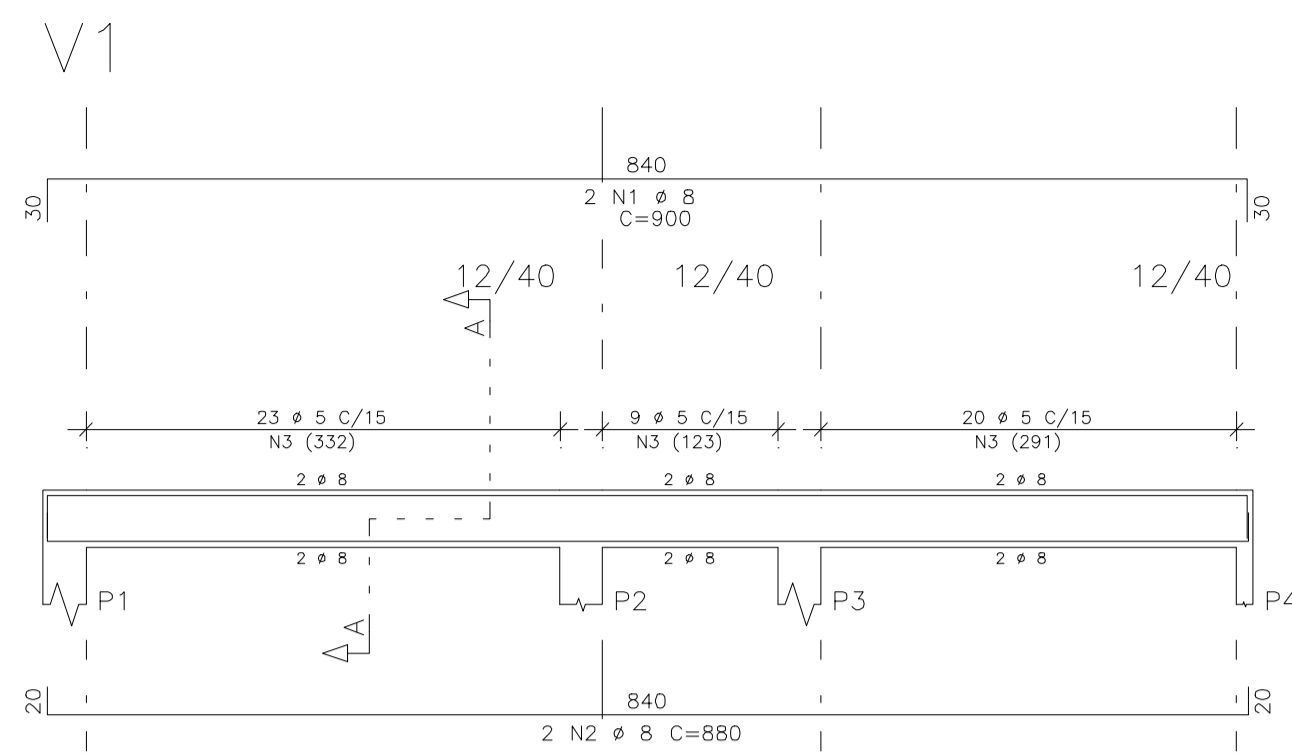
FÔRMA DO CINTAMENTO  
ESCALA 1/50



**LEGENDA PILARES**

- MORRE
- CONTINUA
- NASCE

CLIENTE	PREFEITURA MUNICIPAL DE ITAITINGA	DES. N.º	04/13
OBRA	CONSTRUÇÃO UBS GENEZARÉ		
TÍTULO	TÉRREO - FÔRMA FUNDAÇÃO - BALDRAME		
ELEMENTOS	CINTA CORRIDA - SOB ALVENARIA (1/2 VEZ)	REV. N.º	00
DATA	Maio / 2015	ESCALA	Indicada
FCK	25 MPa	DESENHO	SCS/MD
		VERIF.	SCS/MD

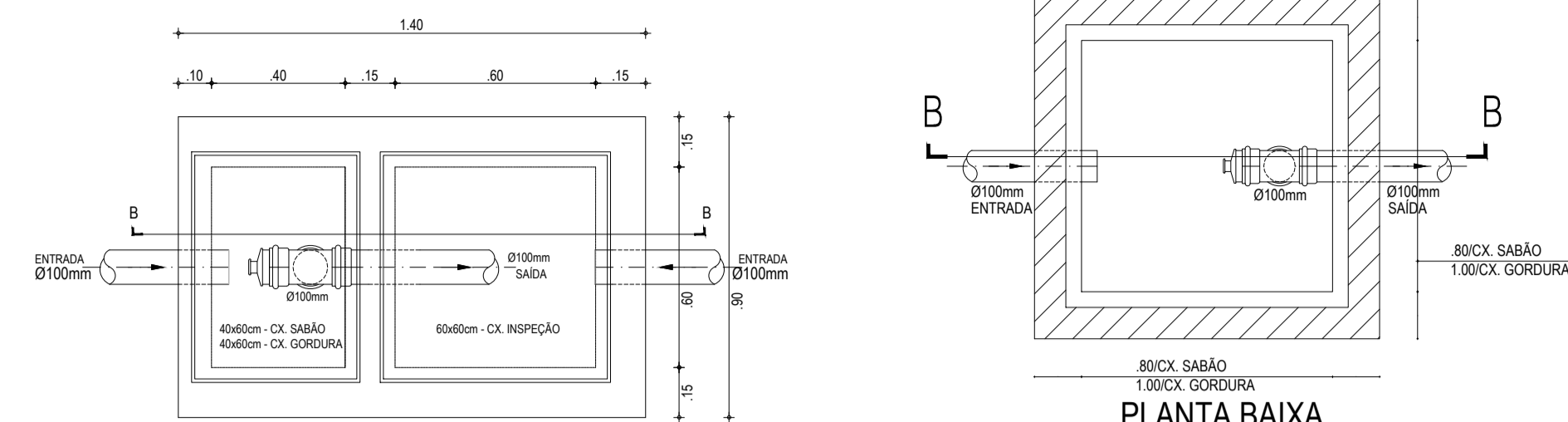


AÇO	POS	BIT (mm)	QUANT	COMPRIMENTO	
				UNIT (cm)	TOTAL (cm)
<b>V1</b>					
50	1	8	2	900	1800
50	2	8	2	880	1760
50	3	5	52	98	5096
<b>V2</b>					
50	1	10	2	450	900
50	2	10	2	425	850
50	3	5	18	98	1764
<b>V3</b>					
50	1	10	2	390	780
50	2	8	2	8	16
50	3	6.3	4	98	392
50	4	5	13	98	1274
50	5	6.3	6	335	2010
<b>V4</b>					
50	1	10	2	400	800
50	2	8	2	525	1050
50	3	8	1	150	150
50	4	8	2	350	700
50	5	8	2	550	1100
50	6	8	2	650	1300
50	7	6.3	83	88	7304
50	8	6.3	4	1100	4400
<b>V5</b>					
50	1	10	2	120	240
50	2	5	2	75	150
50	3	5	3	98	294
<b>V6</b>					
60	1	5	2	300	600
50	2	10	2	175	350
50	3	10	2	325	650
50	4	10	2	250	500
50	5	8	2	400	800
50	6	10	2	575	1150
50	7	8	2	525	1050
50	8	5	52	88	4576
50	9	6.3	27	88	2376
50	10	6.3	4	1000	4000
<b>V8</b>					
60	1	5	2	225	450
50	2	8	2	175	350
50	3	5	2	350	700
50	4	16	2	425	850
50	5	10	2	175	350
50	6	10	2	1150	2300
50	7	10	1	325	325
50	8	6.3	2	80	160
60	9	5	68	118	8024
60	10	5	6	525	3150
60	11	5	4	625	2500
<b>V9</b>					
60	1	5	2	325	650
50	2	5	2	150	300
60	3	5	2	200	400
50	4	12.5	2	400	800
50	5	12.5	1	250	250
50	6	8	2	175	350
50	7	10	2	1075	2150
50	8	10	1	325	325
50	9	6.3	2	80	160
60	10	5	52	118	6136
60	11	5	4	1040	4160

RESUMO AÇO CA 50-60			
AÇO	BIT (mm)	COMPR (m)	PESO (kg)
60	5	399	64
50	6.3	208	52
50	8	115	46
50	10	117	74
50	12.5	11	11
50	16	9	14
Peso Total		60 =	64 kg
Peso Total		50 =	195 kg

CLIENTE	PREFEITURA MUNICIPAL DE ITAITINGA	DES. N.º	09/13
OBRA	CONSTRUÇÃO UBS GENEZARÉ		
TÍTULO	COBERTA - VIGAS		
ELEMENTOS	V1 / V2 / V3 / V4 / V5 V6 / V8 / V9	REV. N.º	00
DATA	Maio / 2015	ESCALA	1:50
FCK	25 MPa	DESENHO	SCS/MD
		VERIF.	SCS/MD

DETALHE

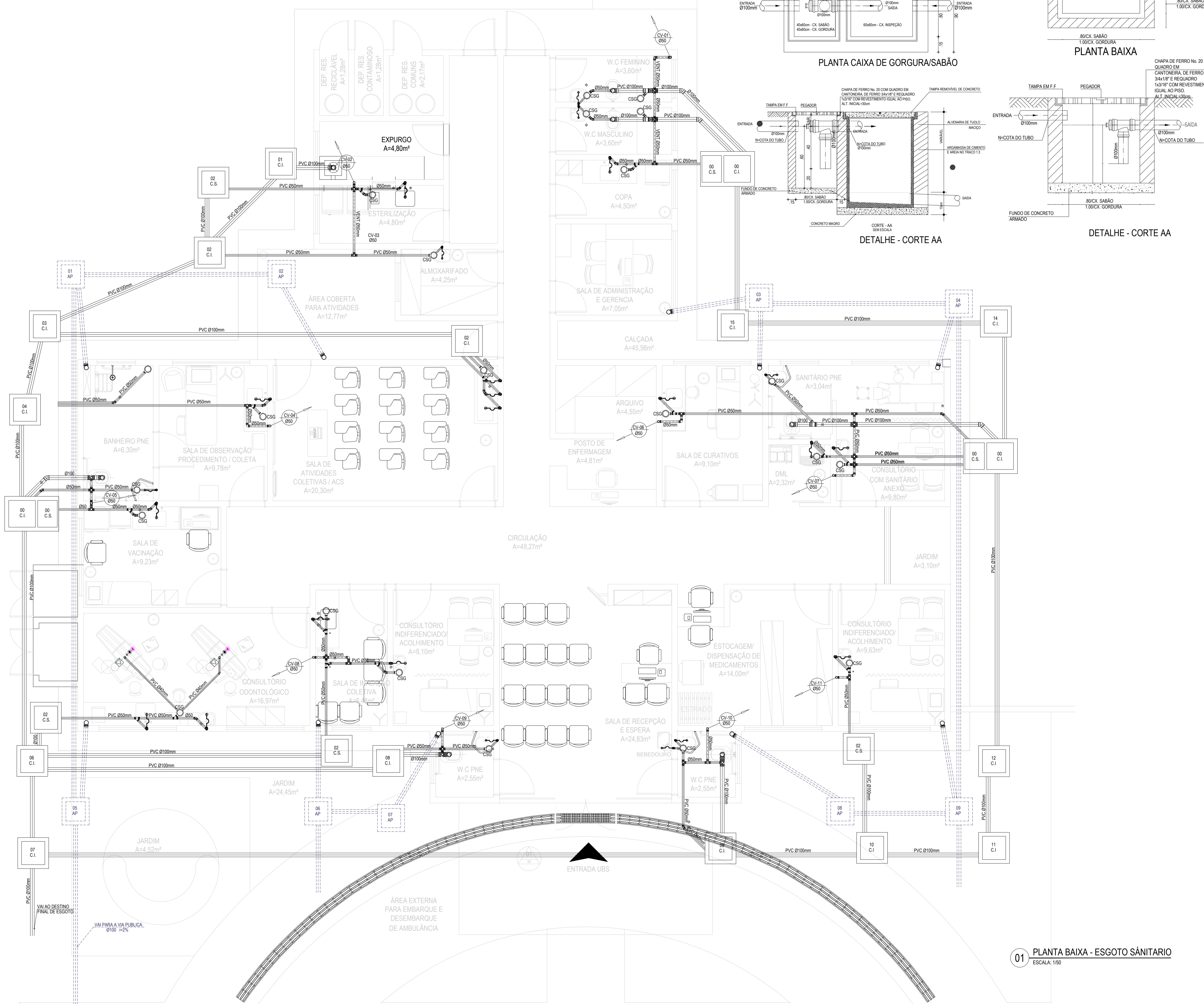


PLANTA CAIXA DE GORGURA/SABÃO

PLANTA BAIXA

DETALHE - CORTE AA

DETALHE - CORTE AA



LEGENDA SANITÁRIO

	CAIXA DE INSPEÇÃO 60x60cm
	CAIXA DE GORDURA/SABÃO SIFONADA 40x40x50cm
	PROJEÇÃO CAIXA DE INSPEÇÃO PROJETADO DE ESGOTO
	CAIXA DE INSPEÇÃO 60x60cm CAIXA DE GORDURA/SABÃO SIFONADA 40x40x50cm
	RALO SIFONADO SAÍDA Ø40mm
	CAIXA SIFONADA COM GRELHA SAÍDA Ø50mm
	TUBO PVC RÍGIDO TIPO ESGOTO, EMBUTIDO NO PISO
	PROJEÇÃO TUBO PVC RÍGIDO TIPO ESGOTO, EMBUTIDO NO PISO
<b>CONEXÕES LEGENDA - CONEXÕES DA REDE DE ESGOTO</b>	
	JOELHO 90° EM PVC BRANCO - Ø CONFORME TUBULAÇÃO - FAB. TIGRE OU EQUIVALENTE.
	JOELHO 45° EM PVC BRANCO - Ø CONFORME TUBULAÇÃO - FAB. TIGRE OU EQUIVALENTE.
	TÊ EM PVC BRANCO - Ø CONFORME TUBULAÇÃO - FAB. TIGRE OU EQUIVALENTE.
	REDUÇÃO EM PVC BRANCO - Ø CONFORME TUBULAÇÃO - FAB. TIGRE OU EQUIVALENTE.
	JUNÇÃO EM PVC BRANCO - Ø CONFORME TUBULAÇÃO - FAB. TIGRE OU EQUIVALENTE.
	JOELHO CURTO 90° EM PVC BRANCO - Ø CONFORME TUBULAÇÃO - FAB. TIGRE OU EQUIVALENTE.
	COLUNA DE VENTILAÇÃO PARA ESGOTO 50mm

05		
04		
03		
02		
01		
Revisão:	Data:	Descrição:

**TECH PROJ** CONSULTORIA & PROJETOS

MATRIZ: Rua Santa Cecília, 84 - Sala 09 Centro - Euzebio - CE - CEP: 81.750-000 Fone/Fax: (85) 3021-1818

FILIAL: Av. Santos Dumont, 1740 - Sala 1112/1114 Aldeota - Fortaleza - CE - CEP: 60.150-161 Fone/Fax: (85) 3021-1818

www.techproj.com.br | contato@techproj.com.br

Obra: **Construção UBS Gezaré**

Cliente: **Prefeitura Municipal de Itaitinga**

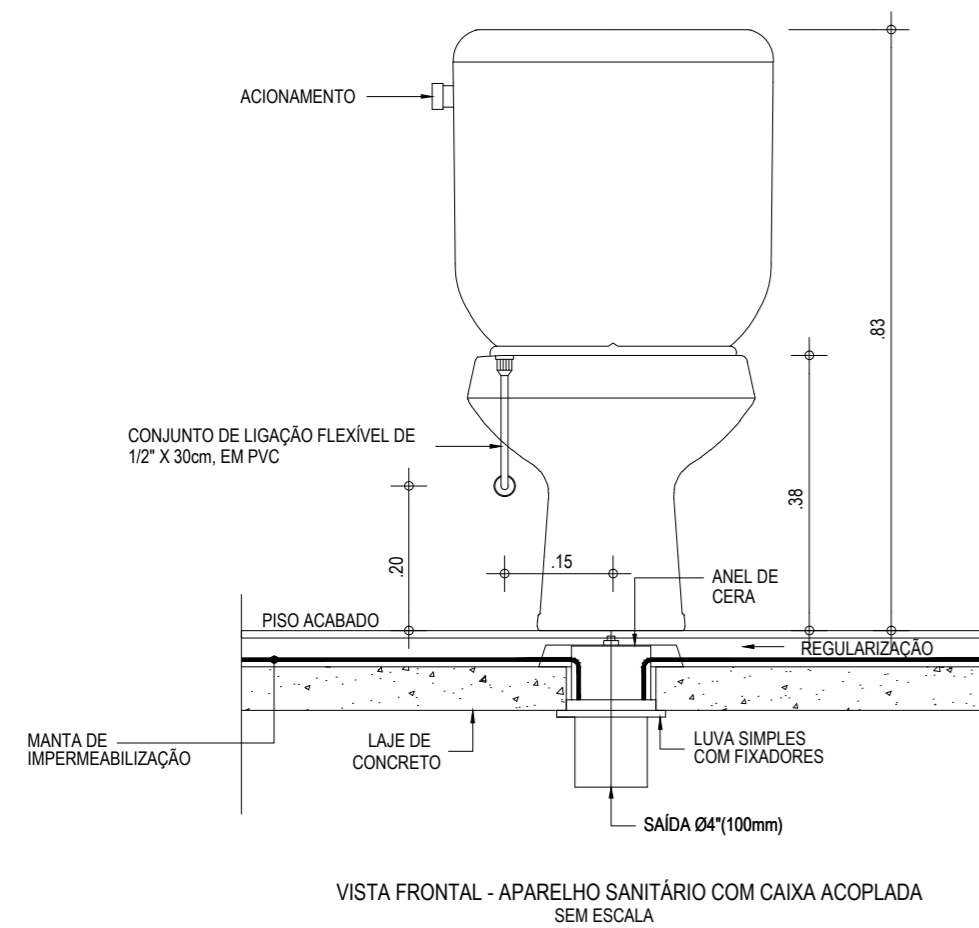
Projeto: **INSTALAÇÕES SANITÁRIO**

Identificação dos desenhos: **01. PLANTA BAIXA - ESGOTO SÂNITARIO**

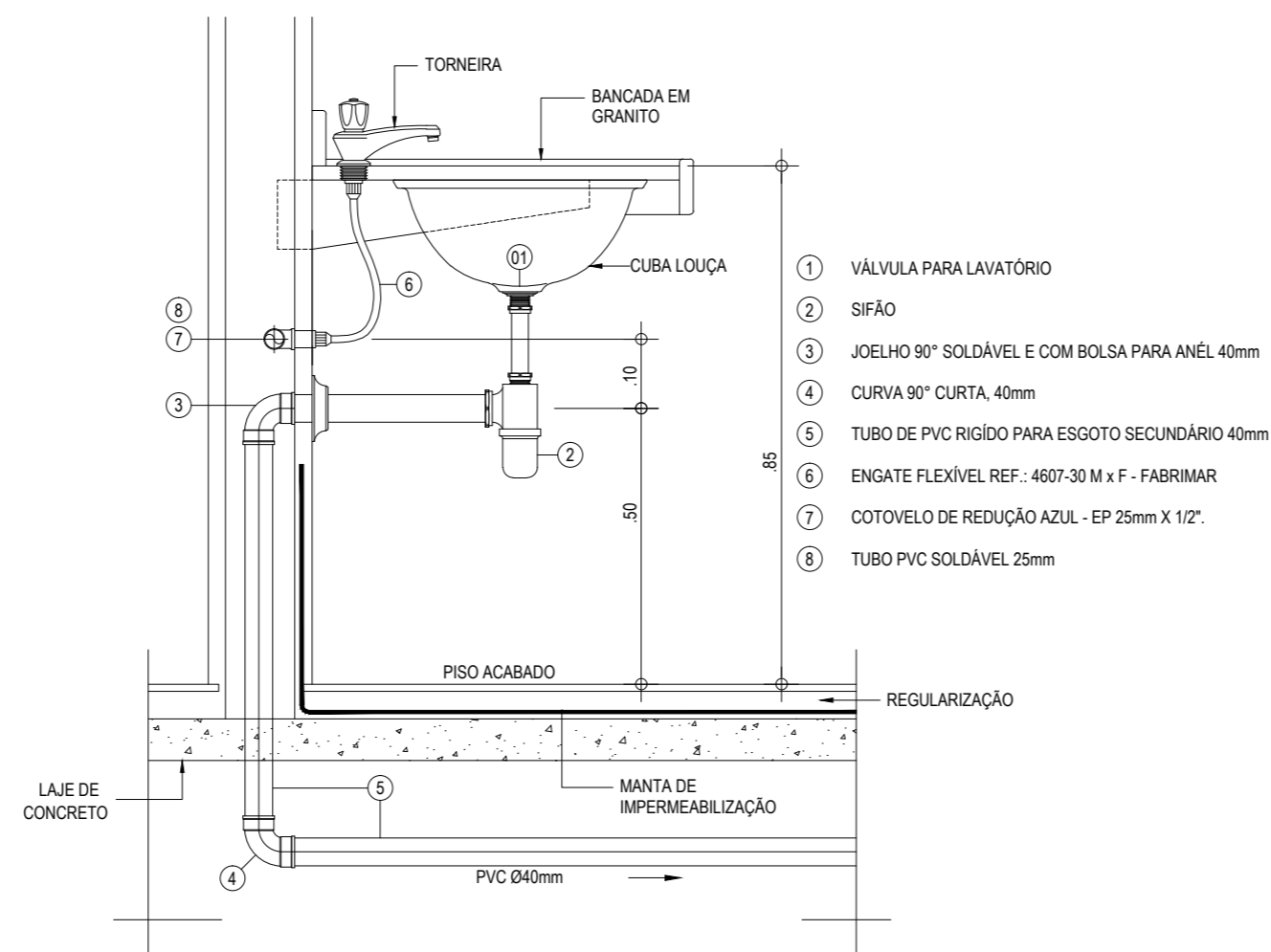
Franchia: **01**

Desenho: **Indicada** Escala: **Maio / 2015** Local: **Itaitinga / CE**

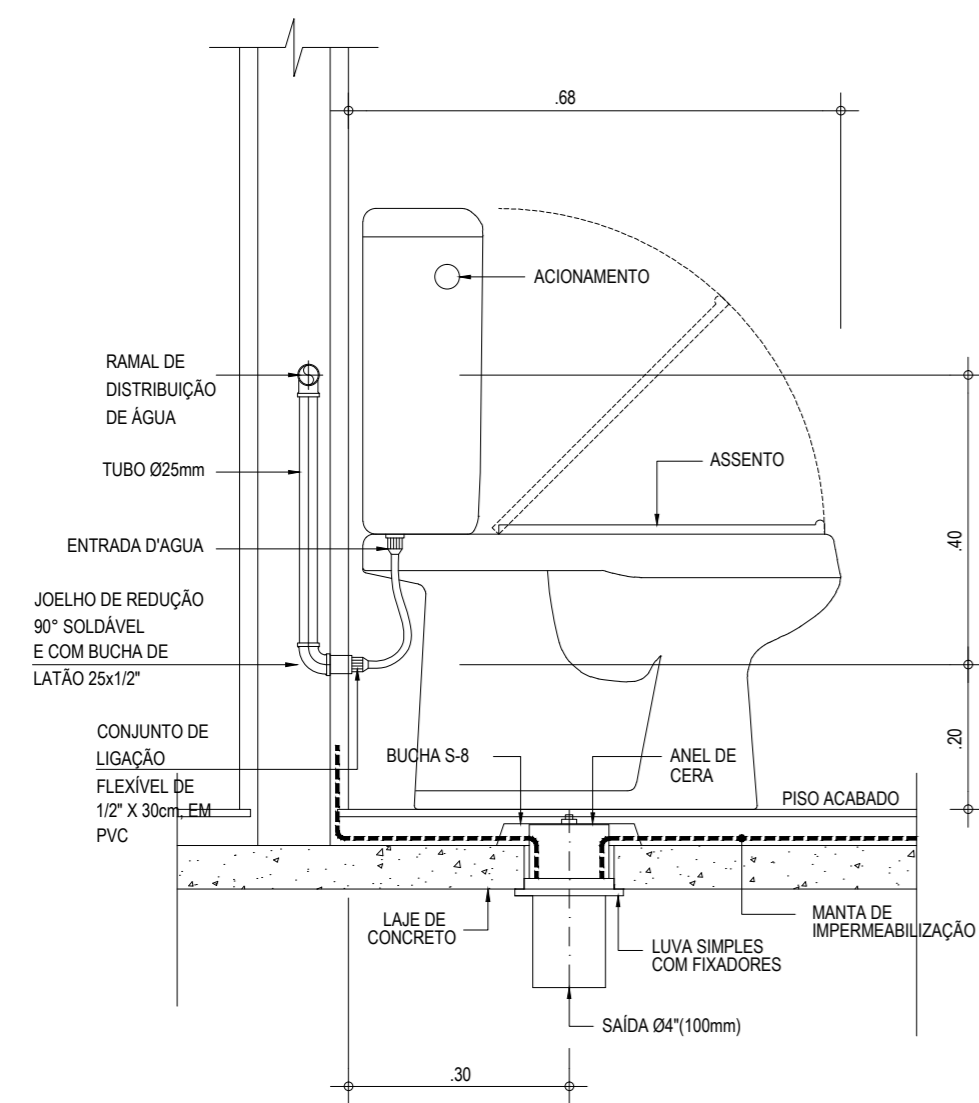
01 PLANTA BAIXA - ESGOTO SÂNITARIO  
ESCALA: 1/50



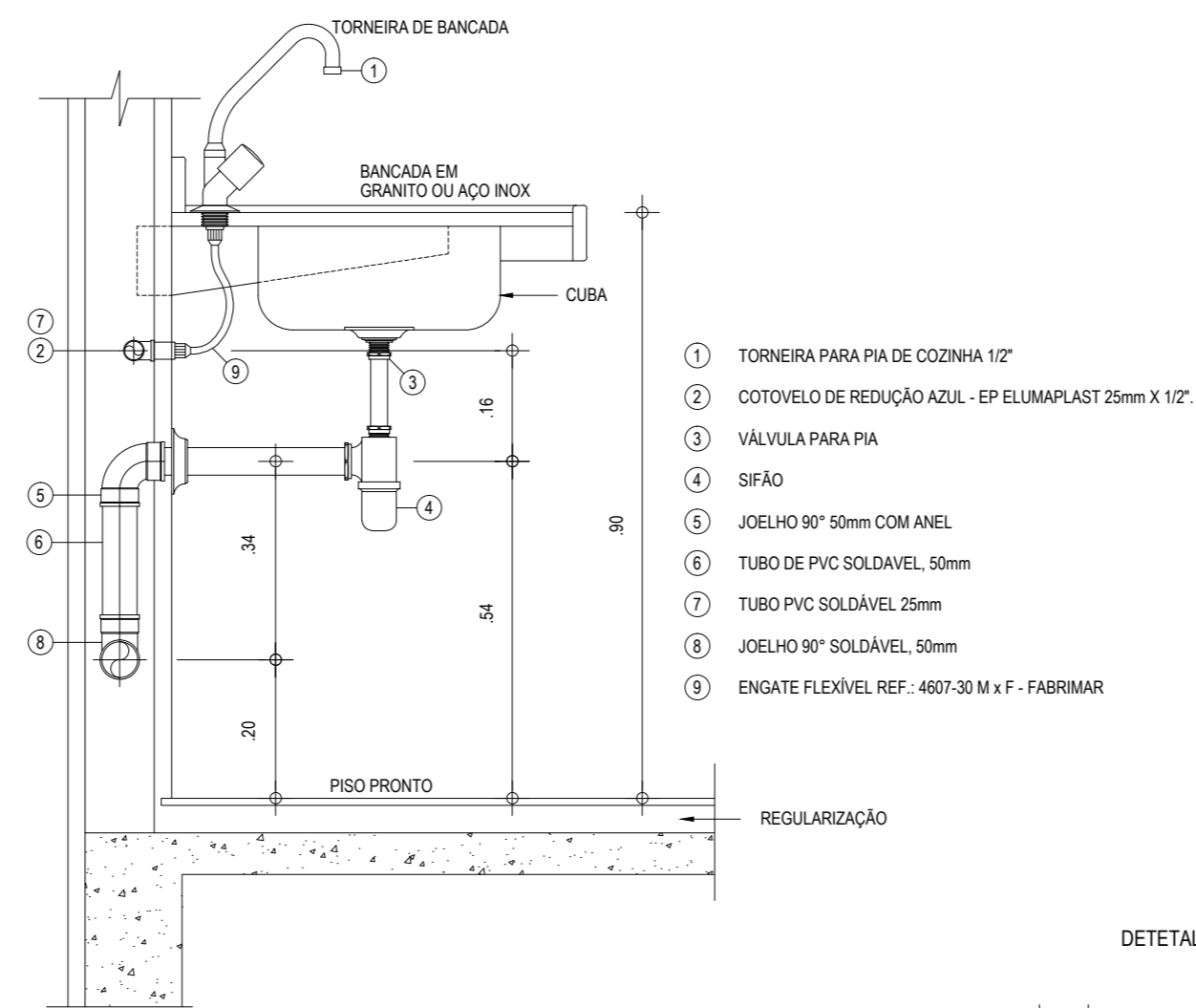
VISTA FRONTAL - APARELHO SANITÁRIO COM CAIXA ACOPLADA SEM ESCALA



VISTA LATERAL - LAVATÓRIO SEM ESCALA

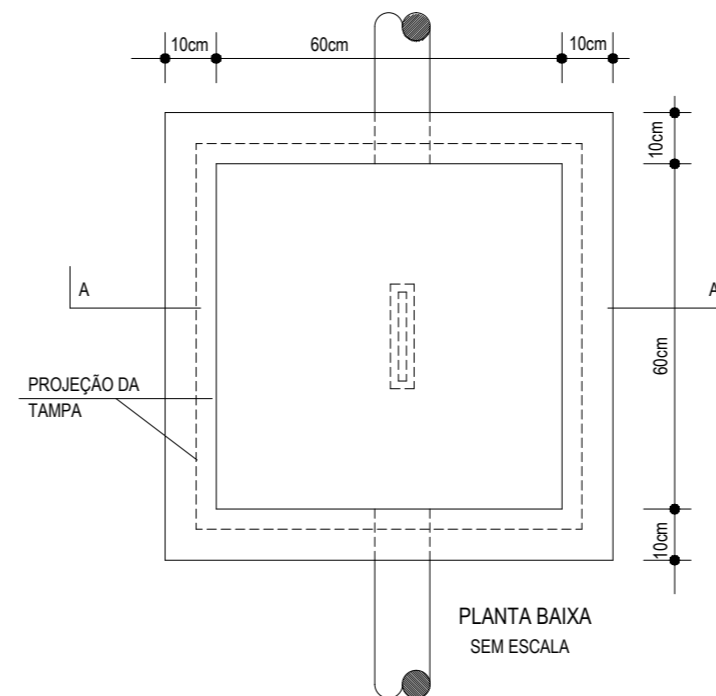


VISTA LATERAL - APARELHO SANITÁRIO COM CAIXA ACOPLADA SEM ESCALA

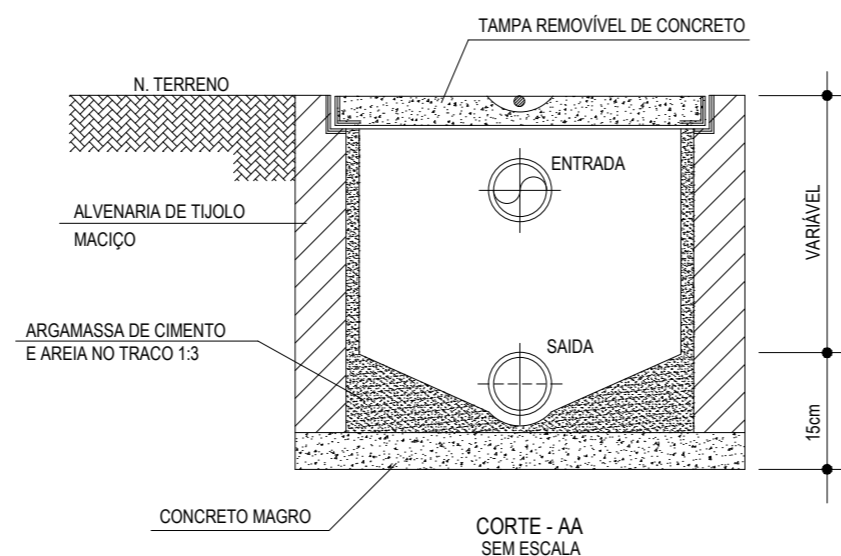


VISTA LATERAL - PIA SEM ESCALA

DETALHE CAIXA DE INSPEÇÃO



01 **DETALHES SÂNITARIOS**  
ESCALA: S/E



05		
04		
03		
02		
01		
Revisão:	Data:	Descrição:

CREA/CAU	
----------	--

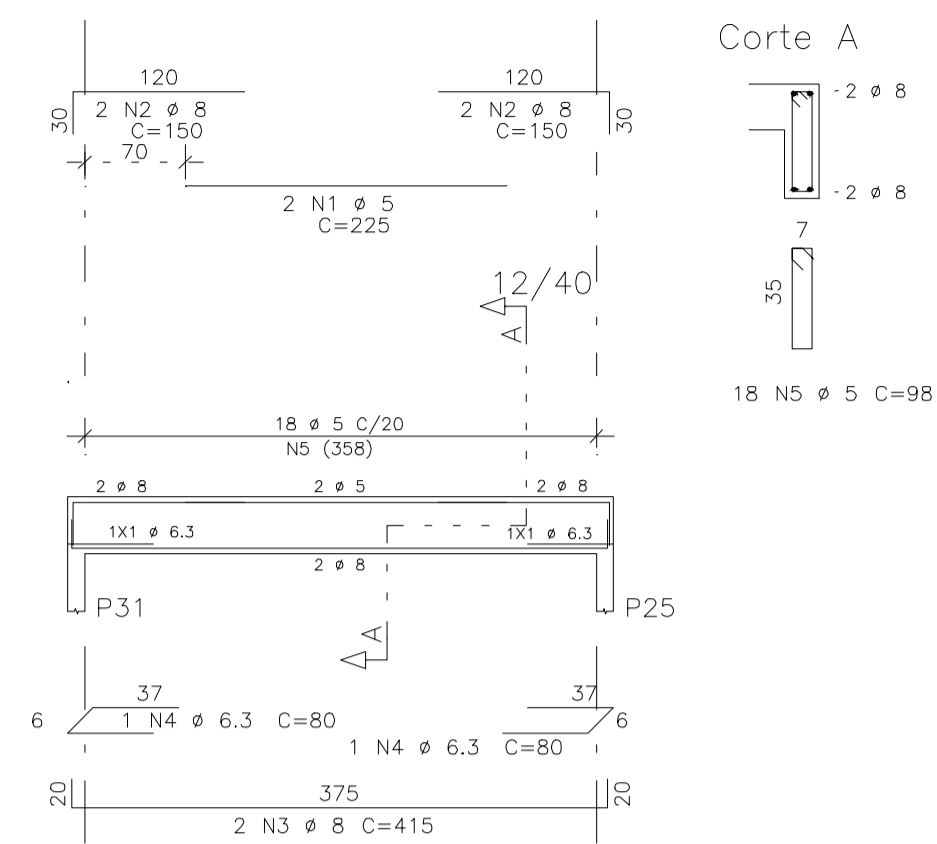
	<b>MATRIZ:</b> Rua Santa Cecília, 84 - Sala 09 Centro - Eusébio CE - CEP: 61.760-000 Fone/Fax: (85) 3021-1818 <a href="http://www.techproj.com.br">www.techproj.com.br</a>   <a href="mailto:contato@techproj.com.br">contato@techproj.com.br</a>	<b>FILIAL:</b> Av. Santos Dumont, 1740 - Sala 1112/1114 Aldeota - Fortaleza CE - CEP: 60.150-161 Fone/Fax: (85) 3021-1818
	Obra: <b>Construção UBS Genezaré</b>	

Cliente: <b>Prefeitura Municipal de Itaitinga</b>	Projeto: <b>INSTALAÇÕES SÂNITARIO</b>
---	---------------------------------------

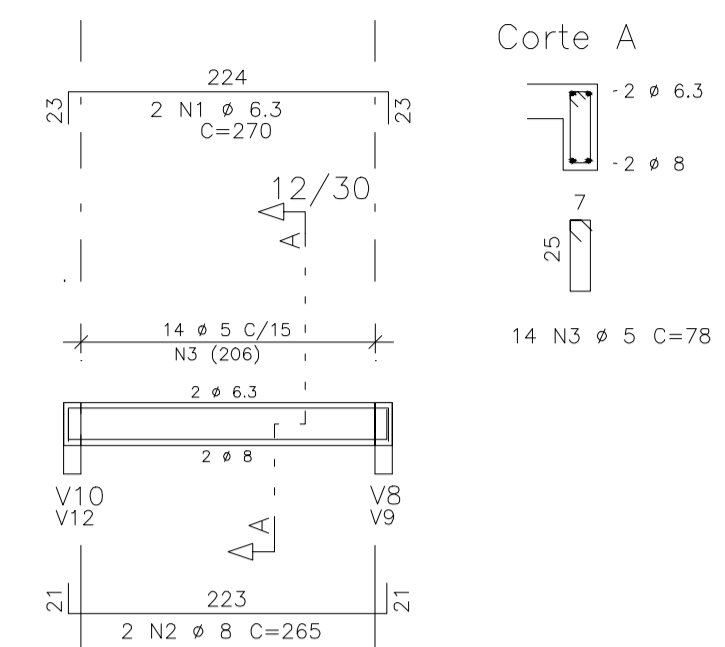
Identificação dos desenhos: <b>01. DETALHES - ESGOTO SÂNITARIO</b>	Prancha: <div style="font-size: 2em; font-weight: bold; text-align: center;">02</div>
---	--

Desenho: Escala: <b>Indicada</b>	Data: <b>Mai / 2015</b>	Local: <b>Itaitinga / CE</b>
----------------------------------	-------------------------	------------------------------

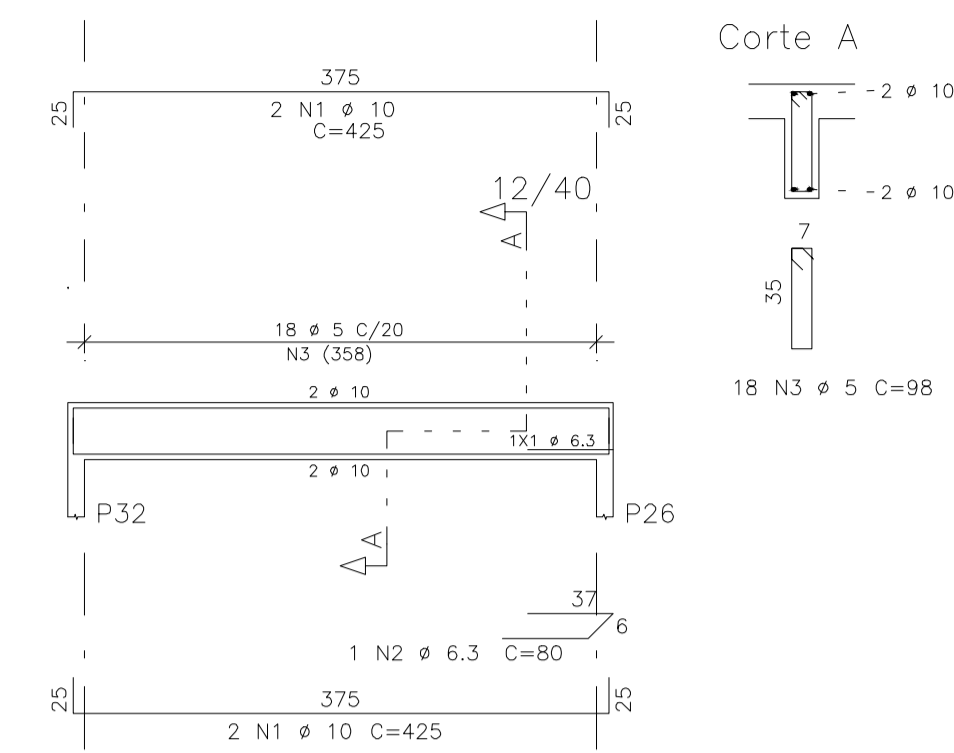
V19=V20=V37=V38



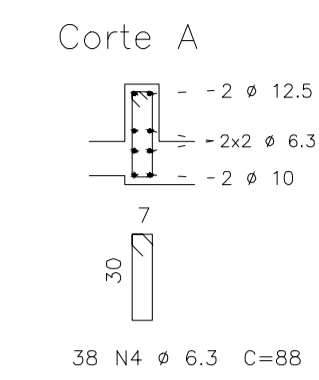
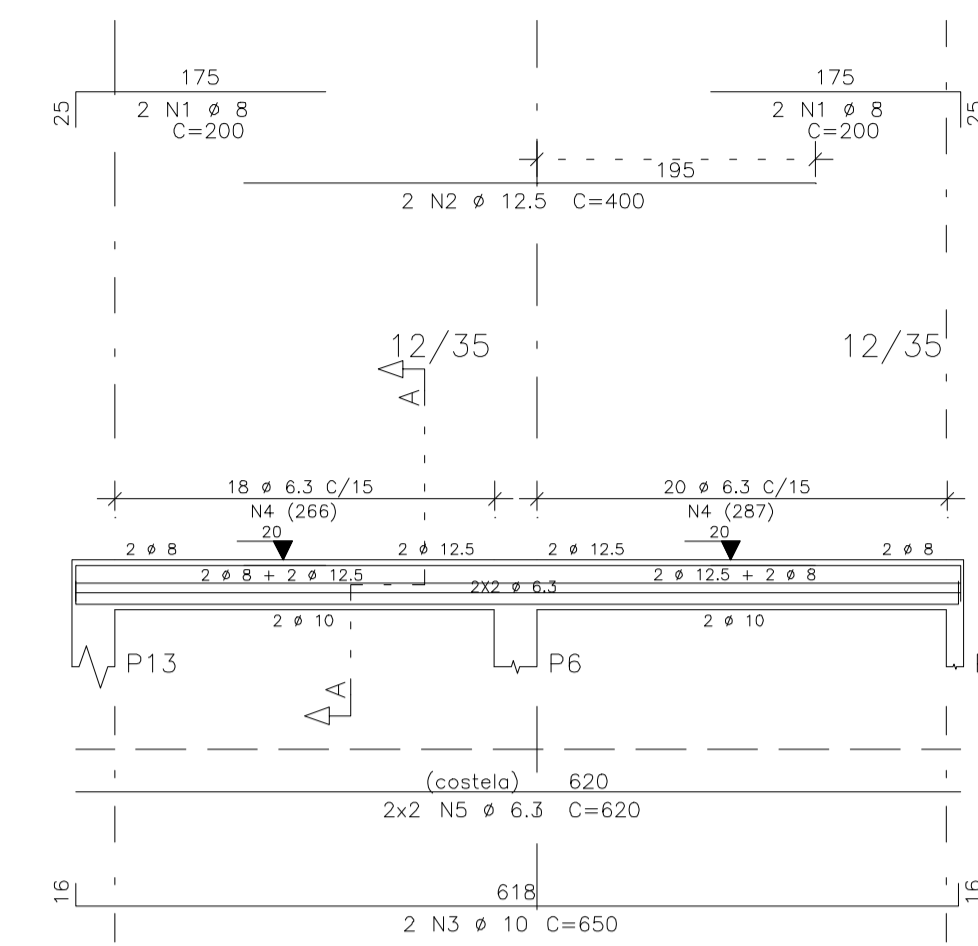
V21=V36



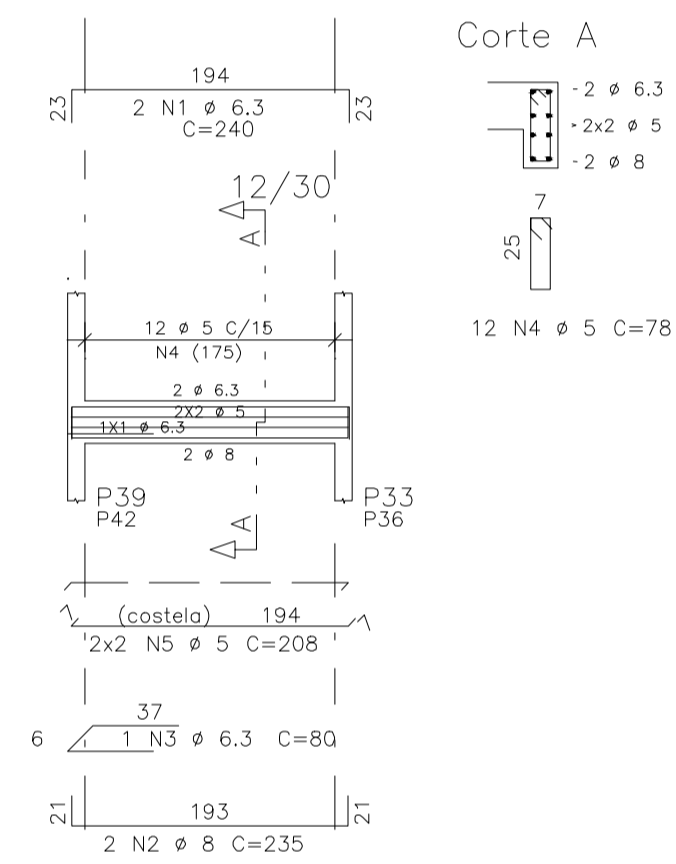
V22=V23=V34=V35



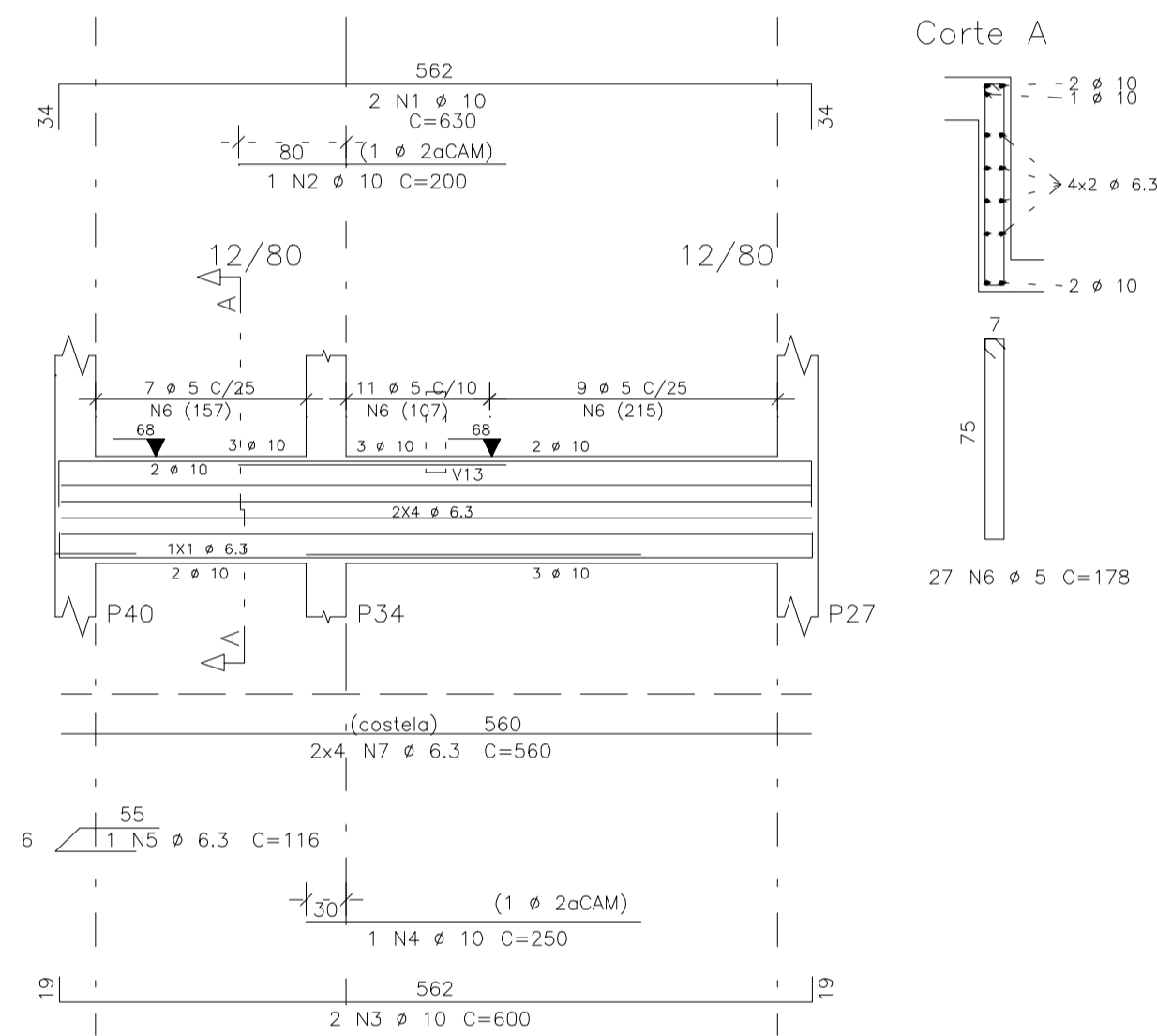
V24



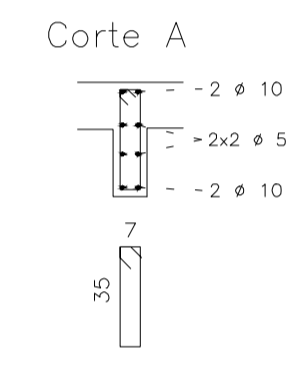
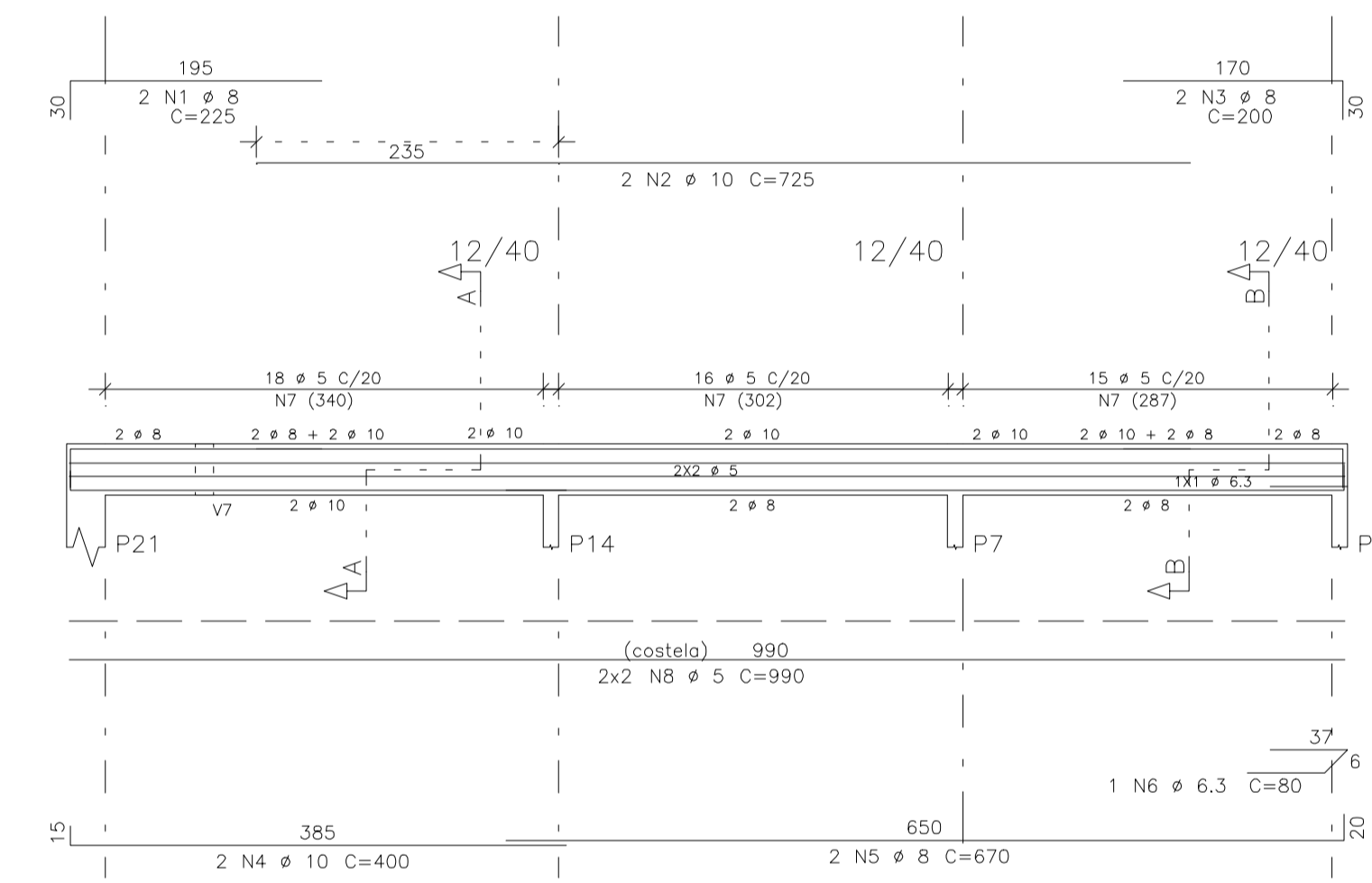
V25=V33



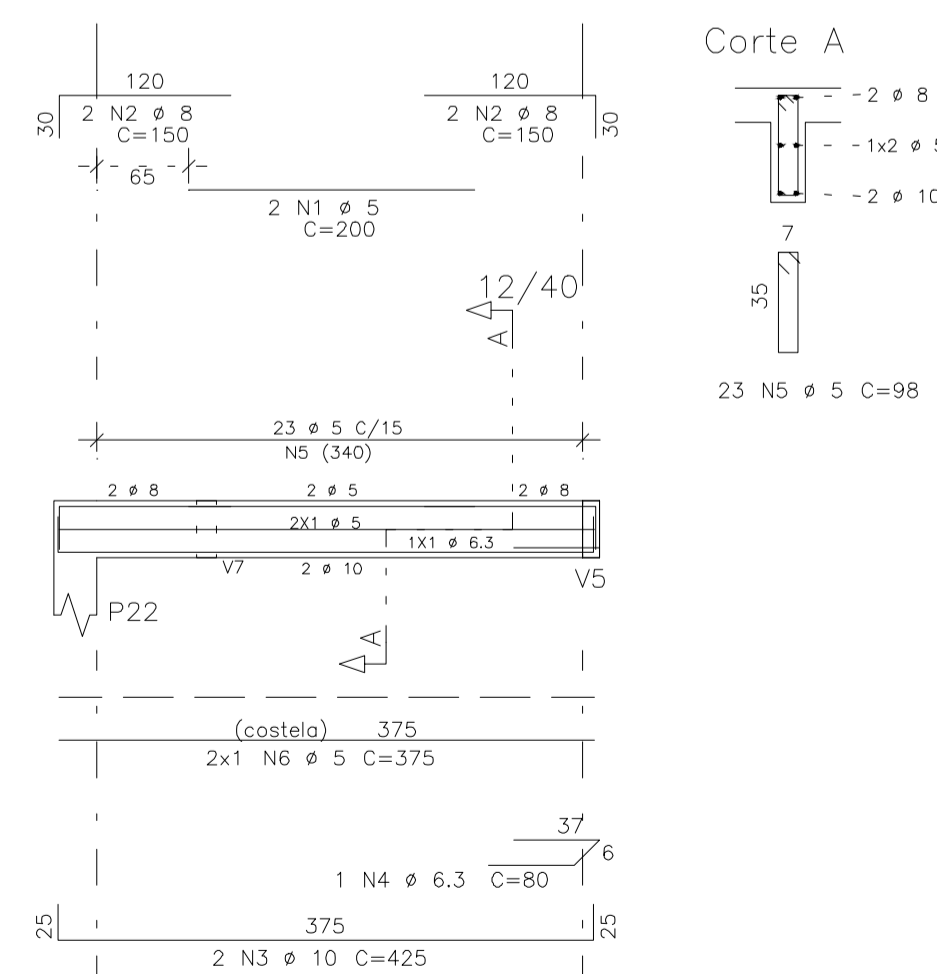
V26=V31



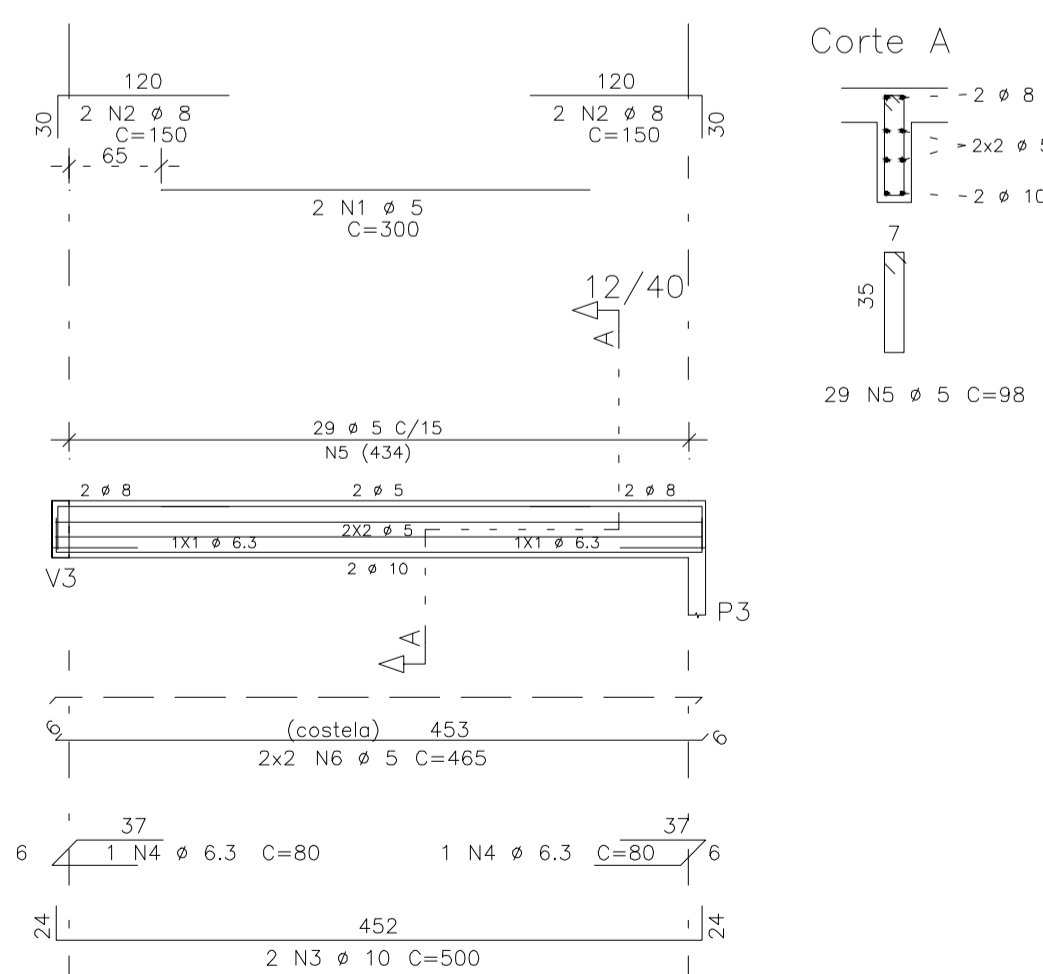
V27



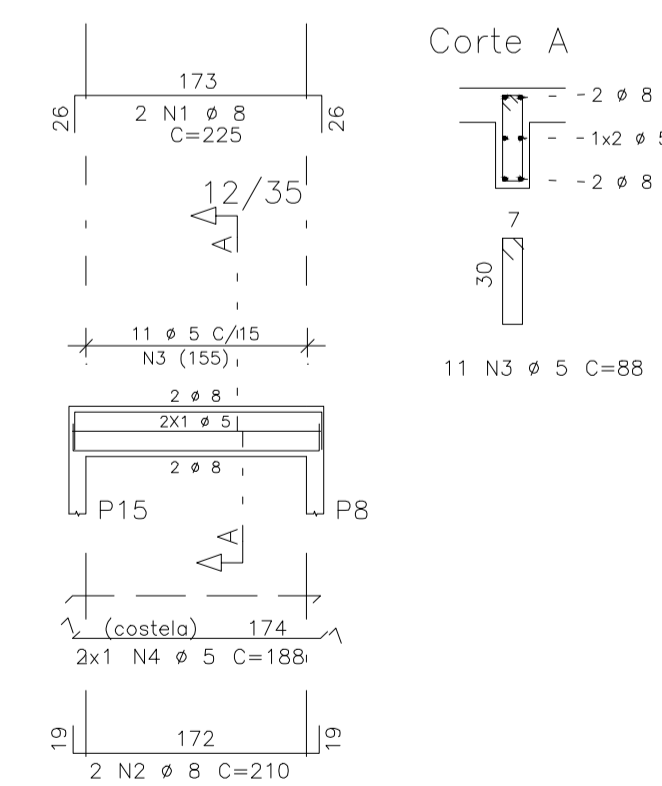
V28



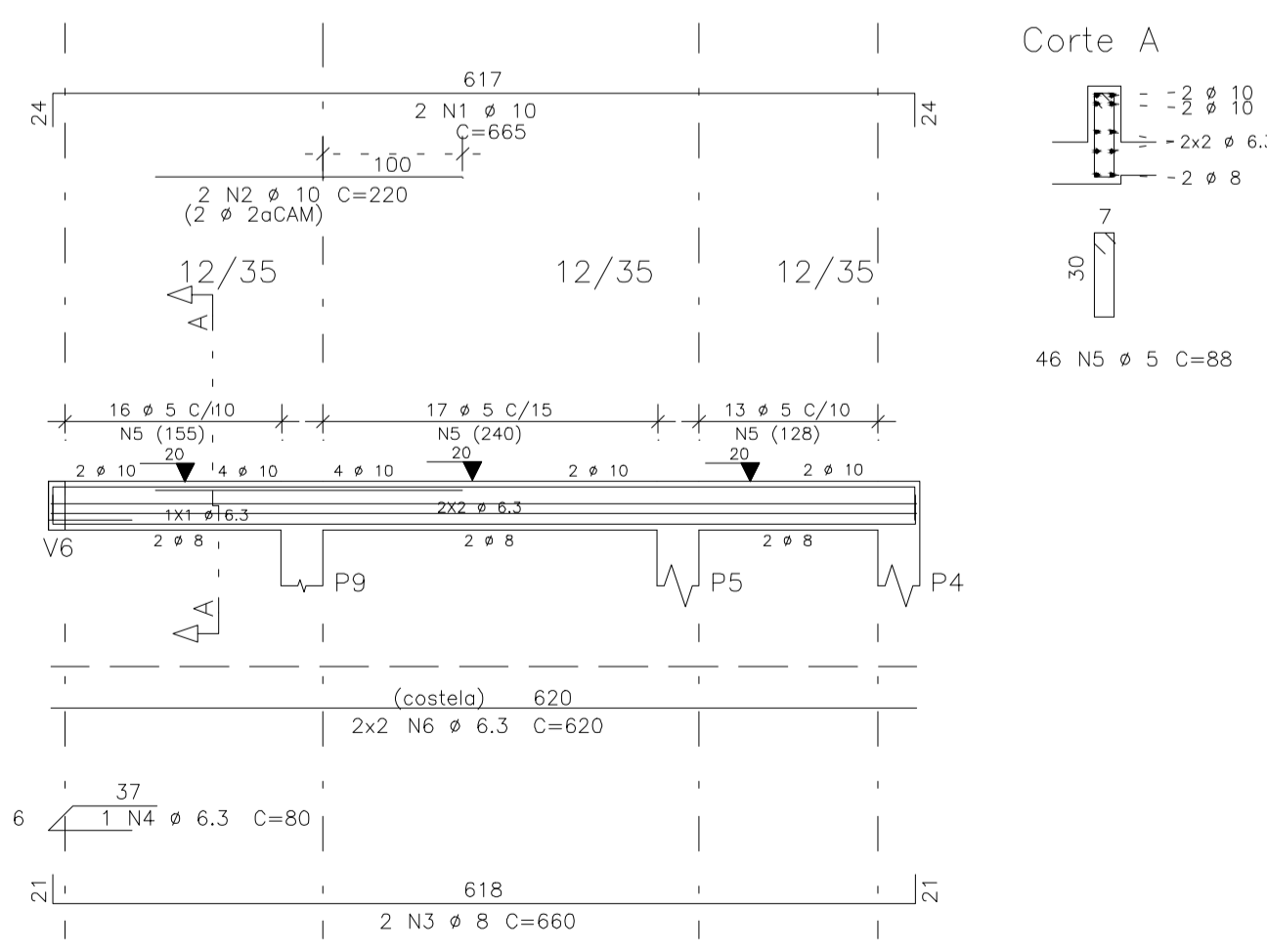
V29



V30



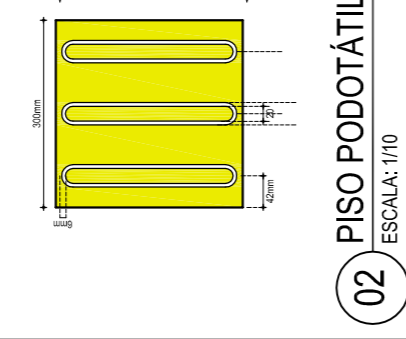
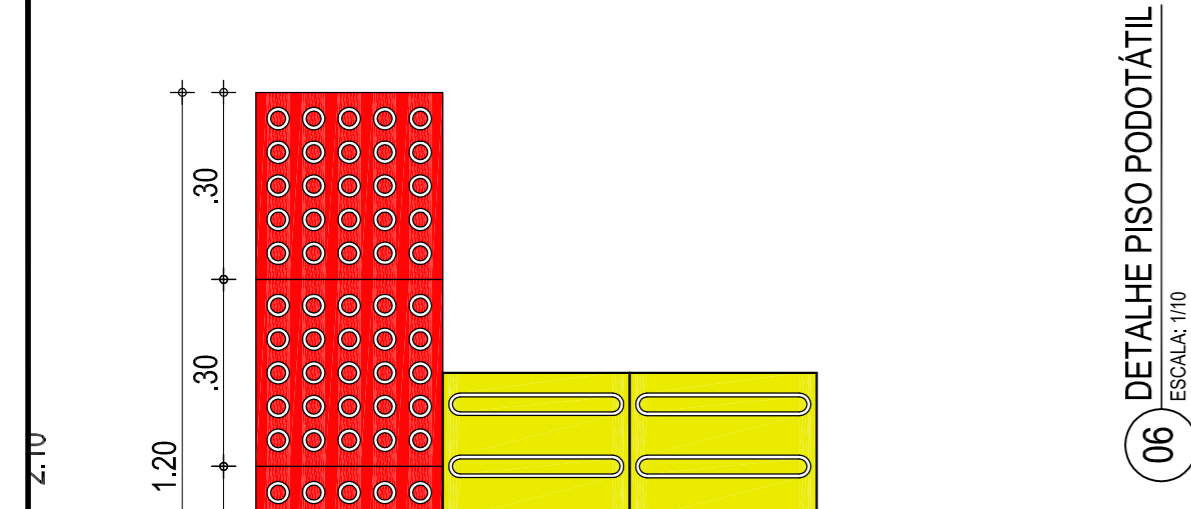
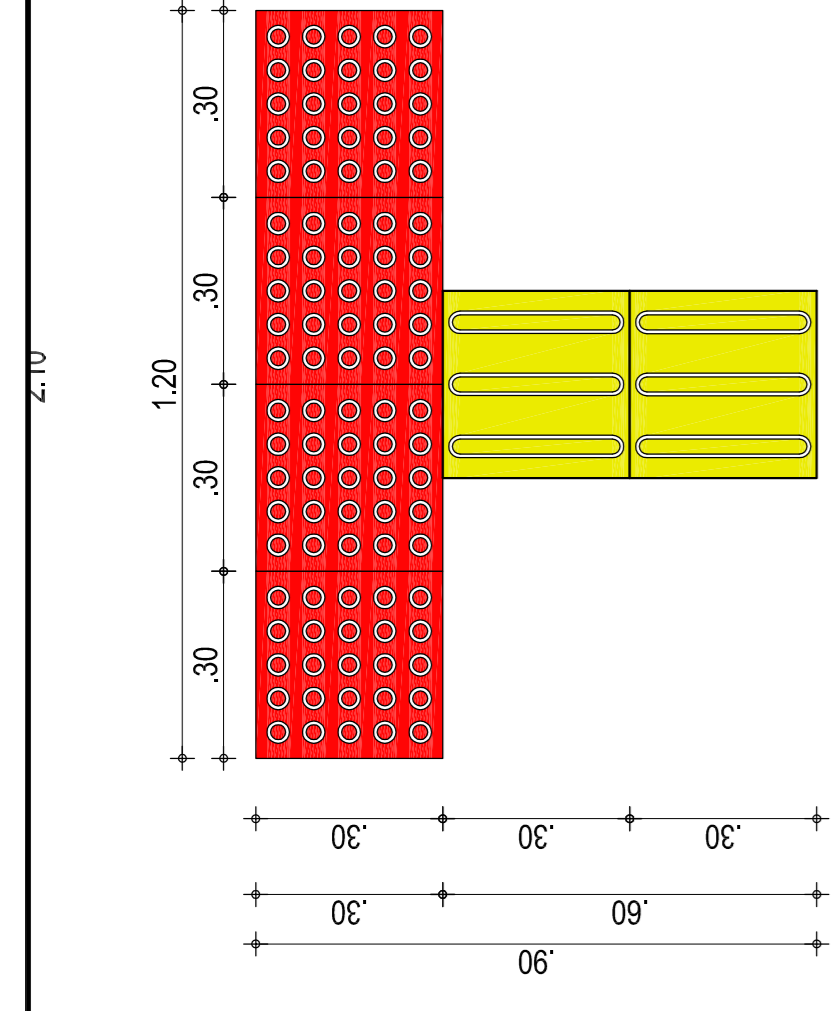
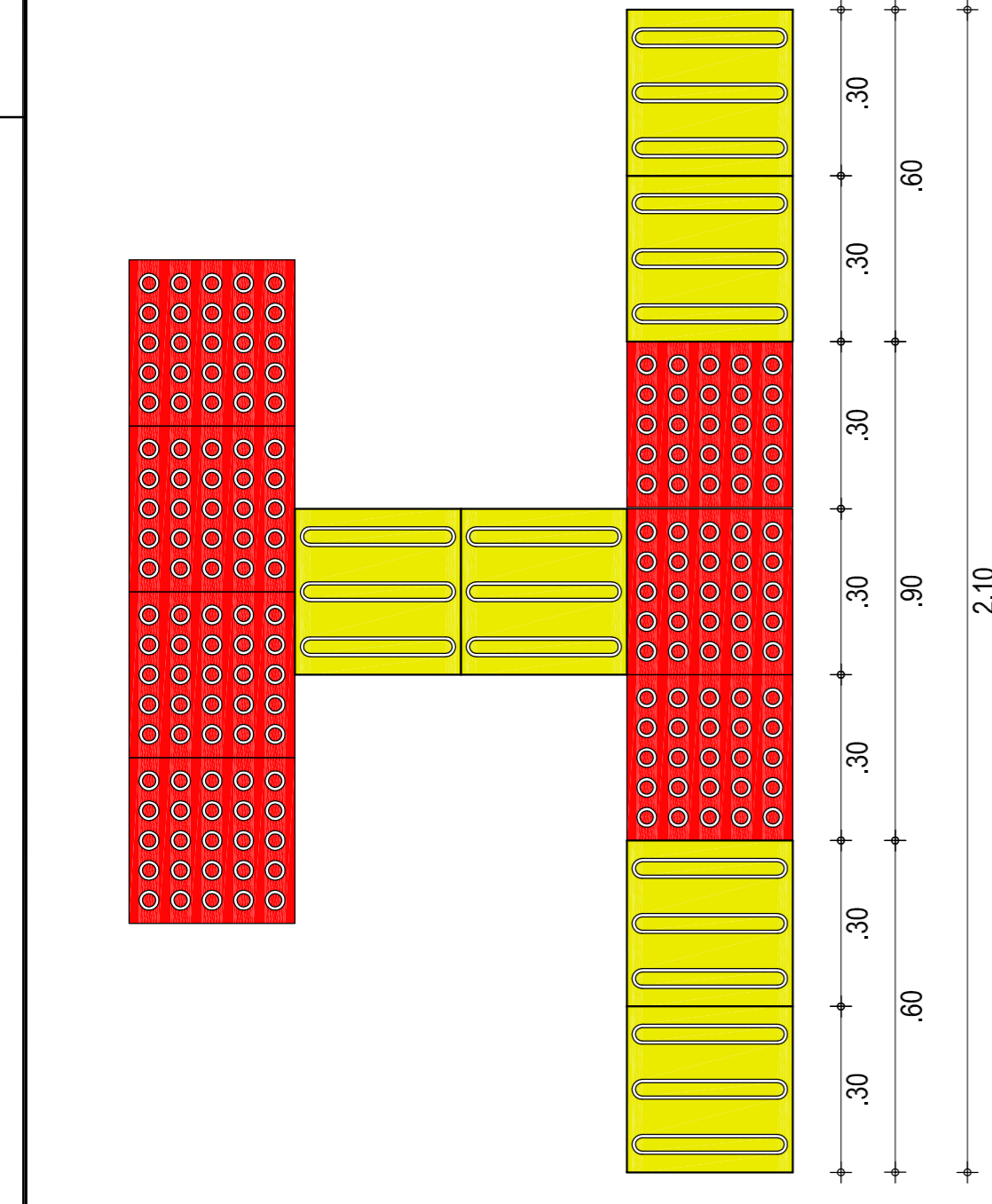
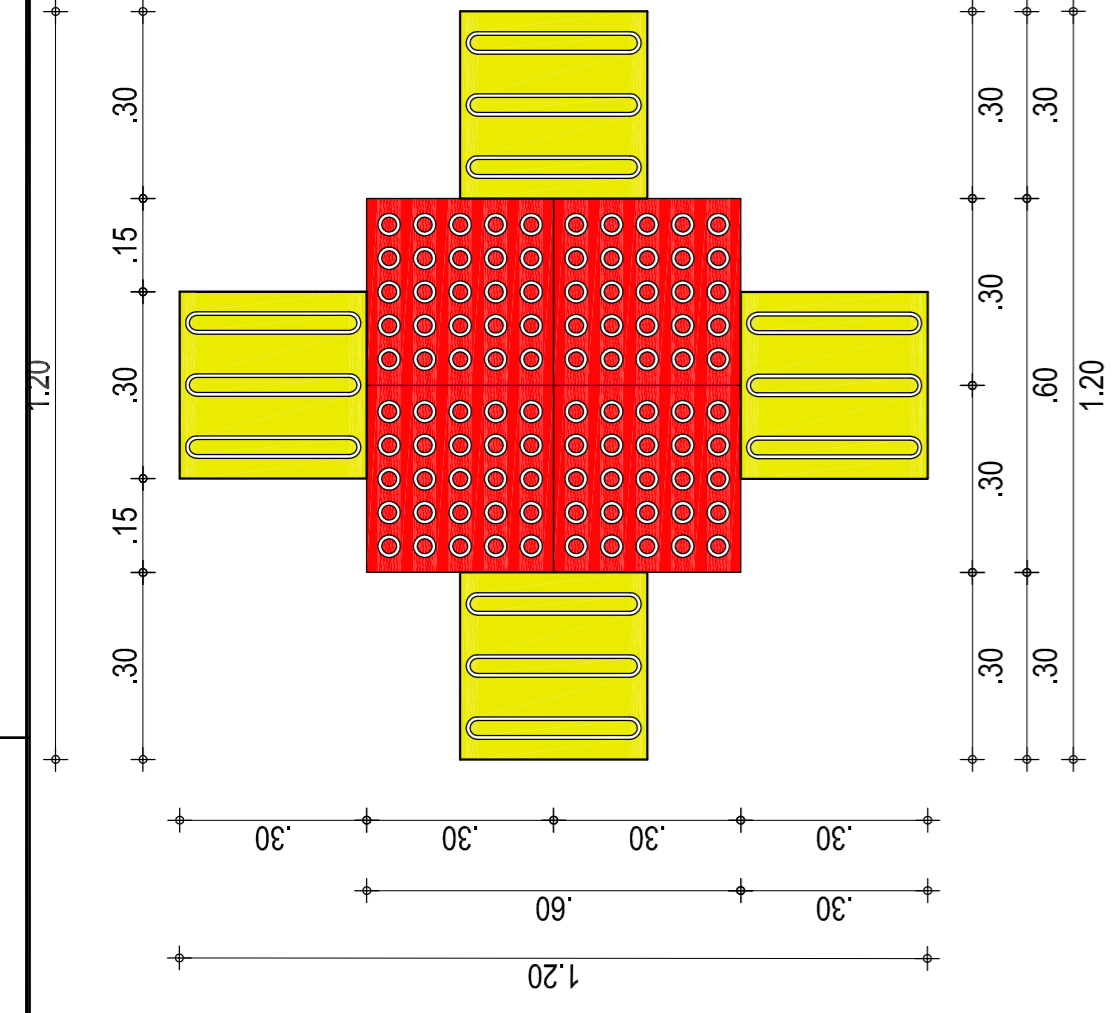
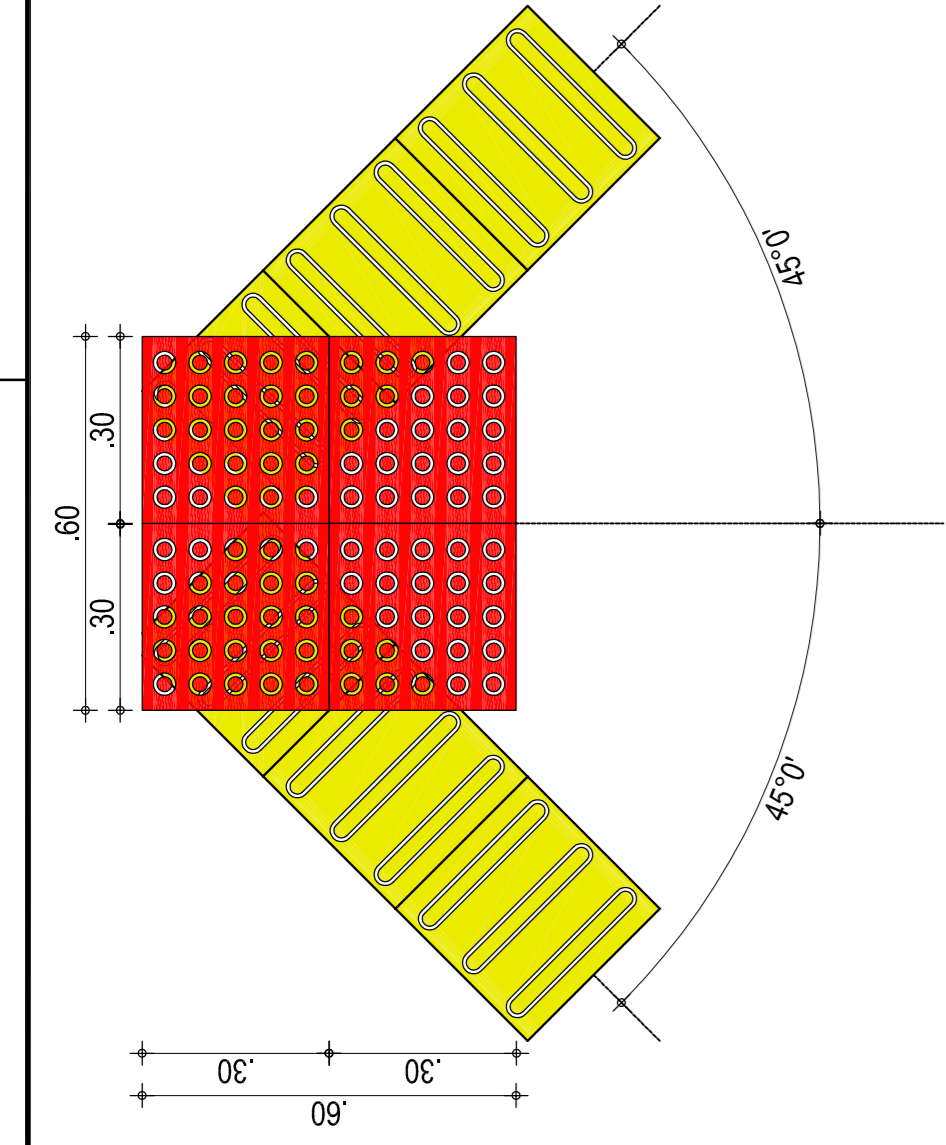
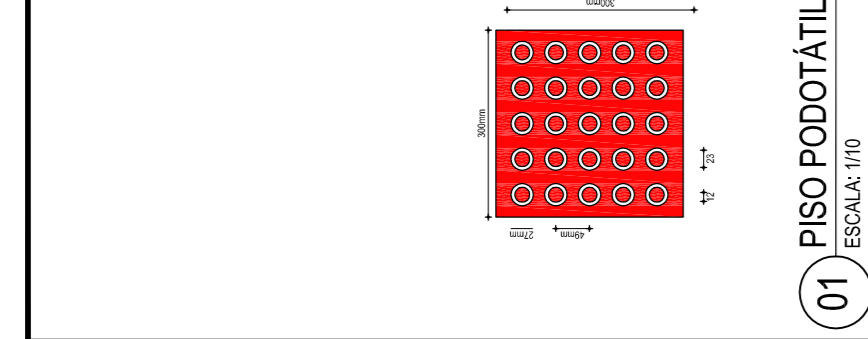
V32



AÇO	POS	BIT (mm)	QUANT	COMPRIMENTO	
				UNIT (cm)	TOTAL (cm)
V19=V20=V37=V38 (X4)					
60	1	5	8	225	1800
50	2	8	16	150	2400
50	3	8	8	415	3320
50	4	6.3	8	80	640
60	5	5	72	98	7056
V21=V36 (X2)					
50	1	6.3	4	270	1080
50	2	8	4	265	1060
60	3	5	28	78	2184
V22=V23=V34=V35 (X4)					
50	1	10	16	425	6800
50	2	6.3	4	80	320
60	3	5	72	98	7056
V24					
50	1	8	4	200	800
50	2	12.5	2	400	800
50	3	10	2	650	1300
50	4	6.3	38	88	3344
50	5	6.3	4	620	2480
V25=V33 (X2)					
50	1	6.3	4	240	960
50	2	8	4	235	940
50	3	6.3	2	80	160
60	4	5	24	78	1872
60	5	5	8	208	1664
V26=V31 (X2)					
50	1	10	4	630	2520
50	2	10	2	200	400
50	3	10	4	600	2400
50	4	10	2	250	500
50	5	6.3	2	116	232
60	6	5	54	178	9612
50	7	6.3	16	560	8960
V27					
50	1	8	2	225	450
50	2	10	2	725	1450
50	3	10	2	200	400
50	4	10	2	400	800
50	5	8	2	670	1340
50	6	6.3	8	80	80
60	7	5	49	98	4802
60	8	5	4	990	3960
V28					
60	1	5	2	200	400
50	2	8	4	150	600
50	3	10	2	425	850
50	4	6.3	1	80	80
60	5	5	23	98	2254
60	6	5	2	375	750
V29					
60	1	5	2	300	600
50	2	8	4	150	600
50	3	10	2	500	1000
50	4	6.3	2	80	160
60	5	5	29	98	2842
60	6	5	4	465	1860
V30					
50	1	8	2	225	450
50	2	10	2	210	420
60	3	5	11	88	968
60	4	5	2	188	376
V32					
50	1	10	2	665	1330
50	2	10	2	220	440
50	3	8	2	660	1320
50	4	6.3	1	80	80
60	5	5	46	88	4048
50	6	6.3	4	620	2480

RESUMO AÇO CA 50-60				
AÇO	BIT (mm)	COMPR (m)	PESO (kg)	
60	5	541	87	
50	6.3	211	53	
50	8	141	56	
50	10	198	125	
50	12.5	8	8	
Peso Total			60 =	87 kg
Peso Total			50 =	242 kg

CLIENTE	PREFEITURA MUNICIPAL DE ITAITINGA		DES. N.º
OBRA	CONSTRUÇÃO UBS GENEZARÉ		11/13
TÍTULO	COBERTA - VIGAS		
ELEMENTOS	V19=V20=V37=V38 / V21=V36 V22=V23=V34=V35 / V24 V25=V33 / V26=V31 / V27 V28 / V29 / V30 / V32		REV. N.º
DATA	Maio / 2015	ESCALA	1:50
FCK	25 MPa	DESENHO	SCS/MD
VENH	SCS/MD		00



01 PISO PODOTÁTIL ALERTA  
ESCALA: 1/10

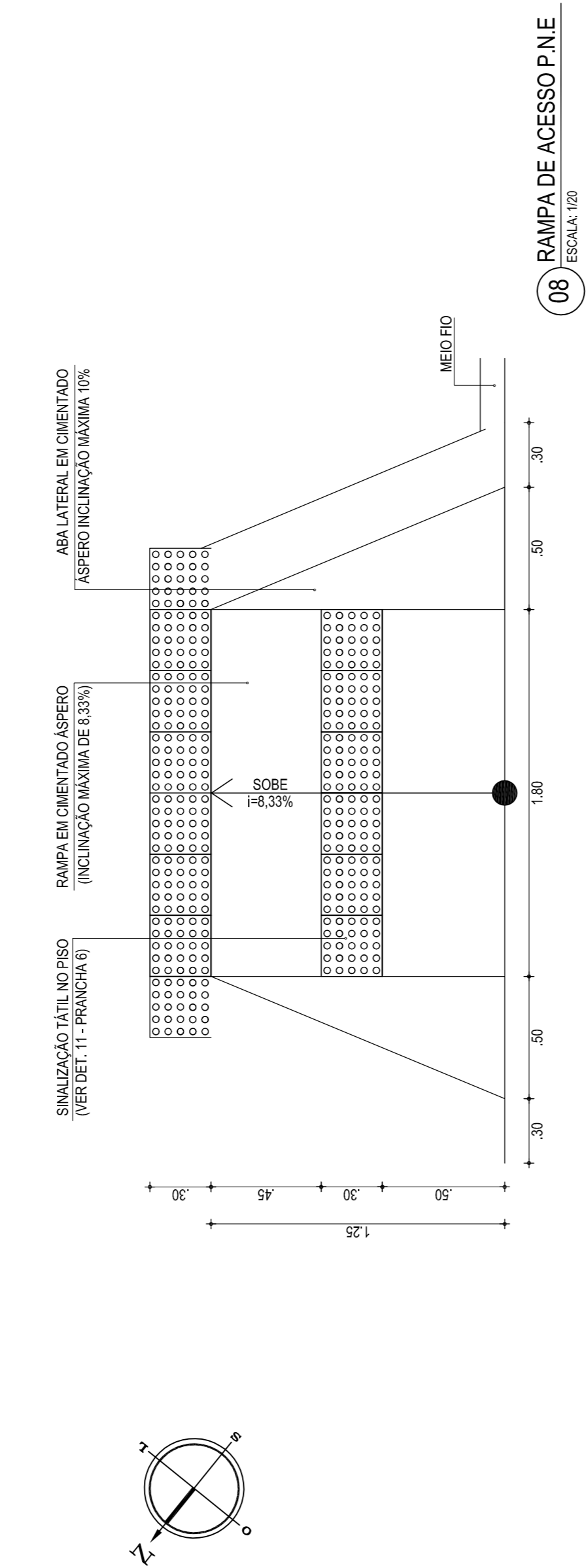
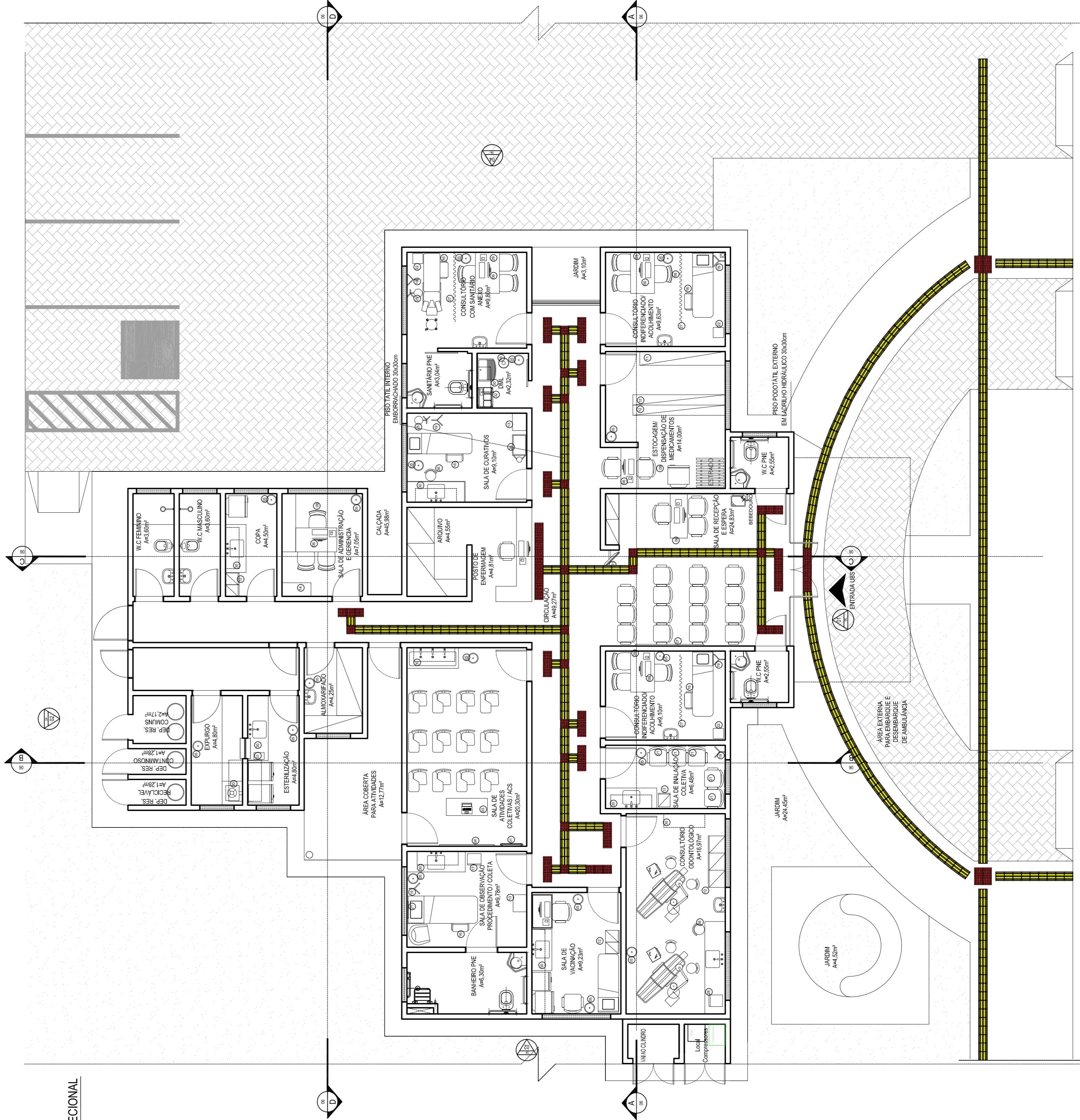
02 PISO PODOTÁTIL DIRECIONAL  
ESCALA: 1/10

03 DETALHE PISO PODOTÁTIL  
ESCALA: 1/10

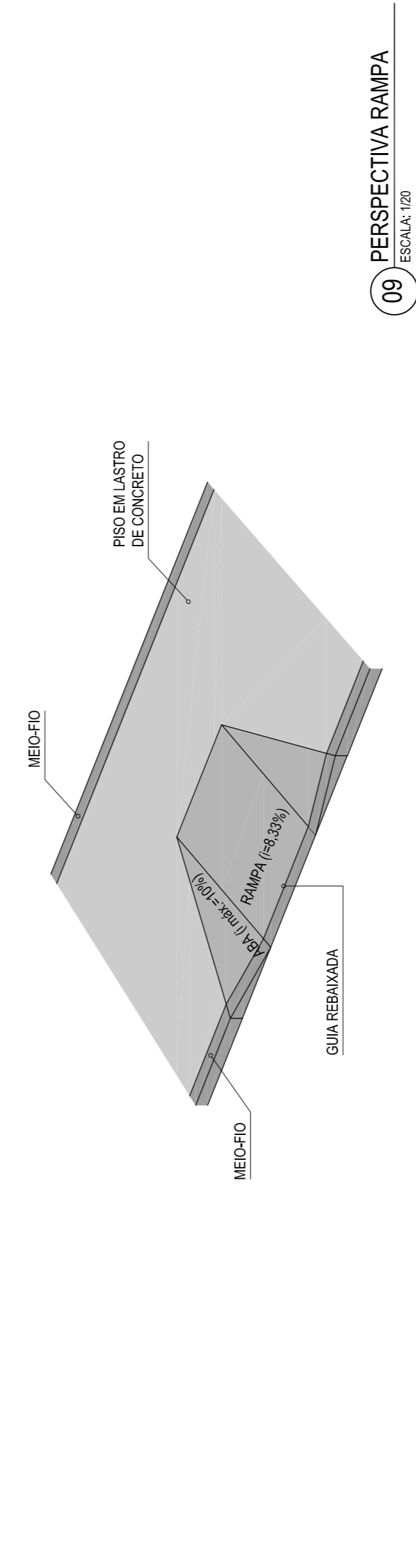
04 DETALHE PISO PODOTÁTIL  
ESCALA: 1/10

05 DETALHE PISO PODOTÁTIL  
ESCALA: 1/10

06 DETALHE PISO PODOTÁTIL  
ESCALA: 1/10



08 RAMPA DE ACESSO P.N.E  
ESCALA: 1/20



09 PERSPECTIVA RAMPA  
ESCALA: 1/20

Revisão	Data	Descrição
05		
04		
03		
02		
01		

**TECH PROJ**  
Consultoria & Projetos

Matriz:  
Rua Santa Cecília, 84 - Sala 09  
Alameda - Fortaleza - CE - CEP: 81.700-000  
Fone/Fax: (85) 3021-1818  
www.techproj.com.br | contato@techproj.com.br

Filial:  
Av. Santos Dumont, 1740 - Sala 1121/114  
Alameda - Fortaleza - CE - CEP: 80.150-161  
Fone/Fax: (85) 3021-1818

Outros:  
Construção UBS Genezaré

Cliente:  
Prefeitura Municipal de Itaitinga

Projeto:  
Arquitetura

Prancha:  
09. Perspectiva Rampa

Identificação dos desenhos:  
01. Podotátil Alerta  
02. Podotátil Direcional  
03. Planta de Acessibilidade  
04. Detalhe PISO PODOTÁTIL  
05. Detalhe PISO PODOTÁTIL  
06. Detalhe PISO PODOTÁTIL  
07. Planta de Acessibilidade  
08. Rampa Acesso P.N.E

Desenhado:  
Arthur Braun

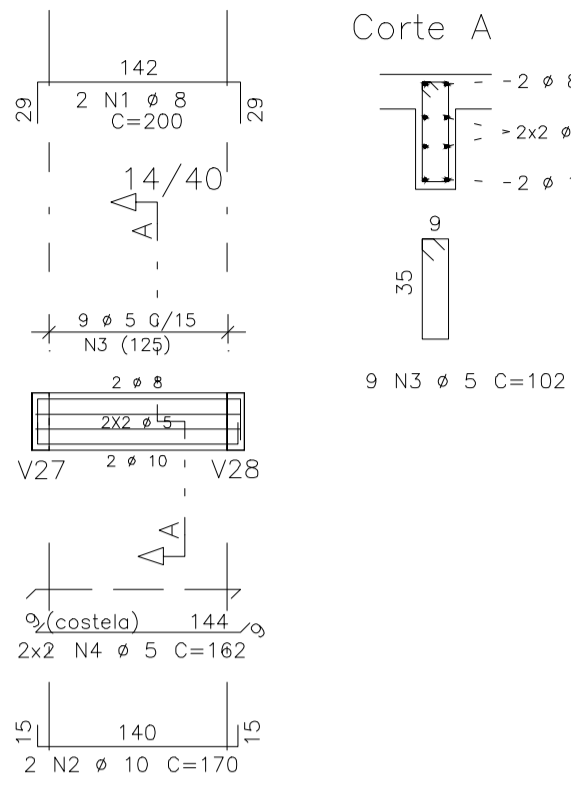
Executado:  
Indicada

Data:  
Maio / 2015

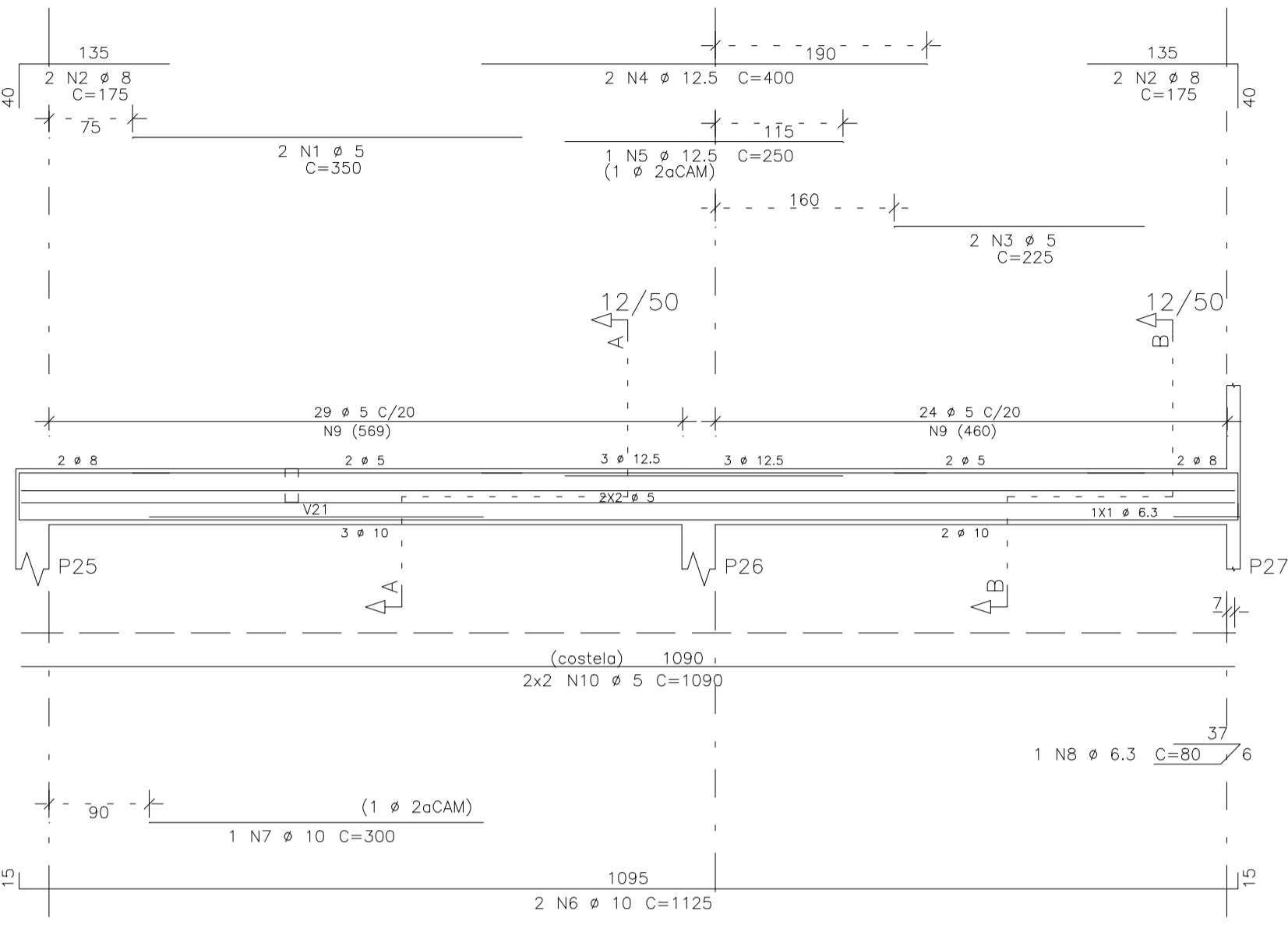
Local:  
Itaitinga / CE

07 PLANTA DE ACESSIBILIDADE  
ESCALA: 1/15

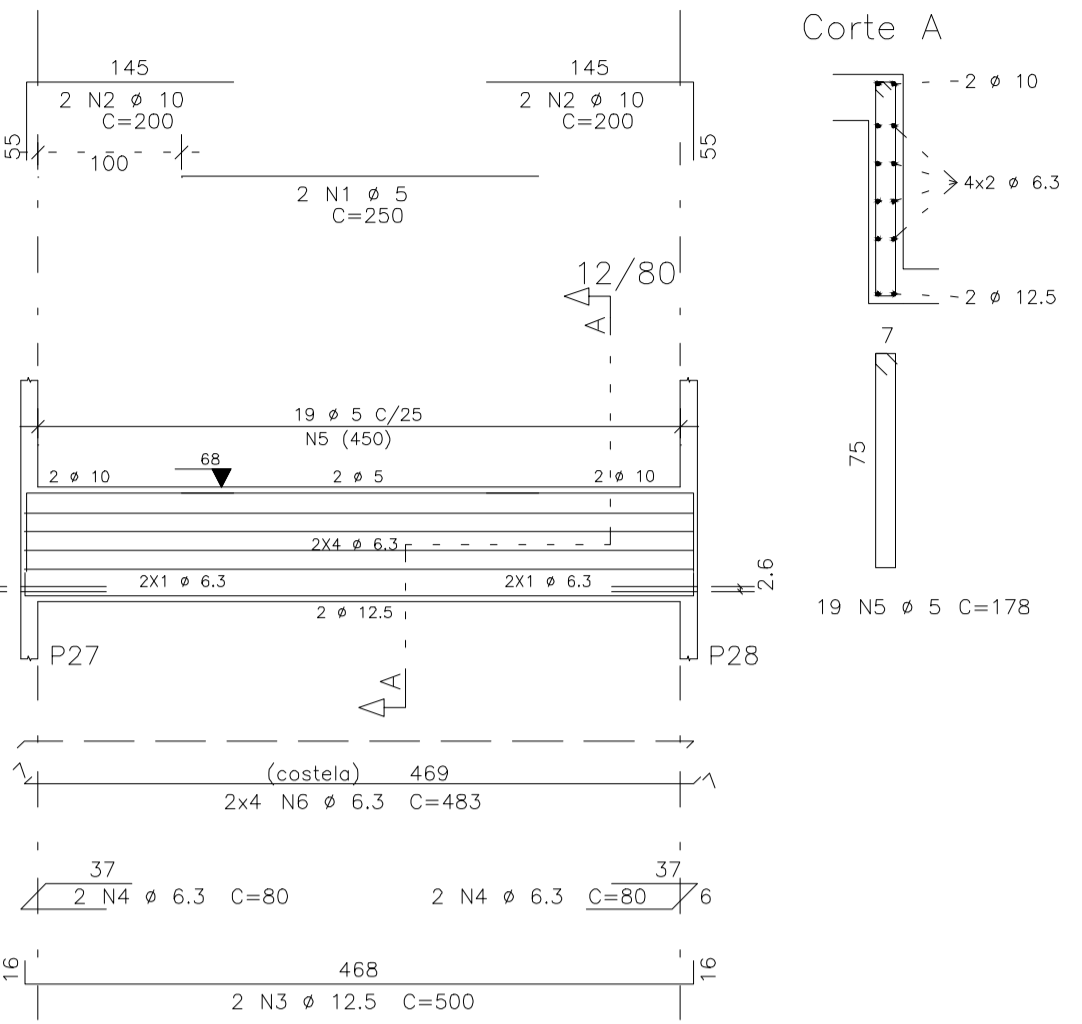
V7



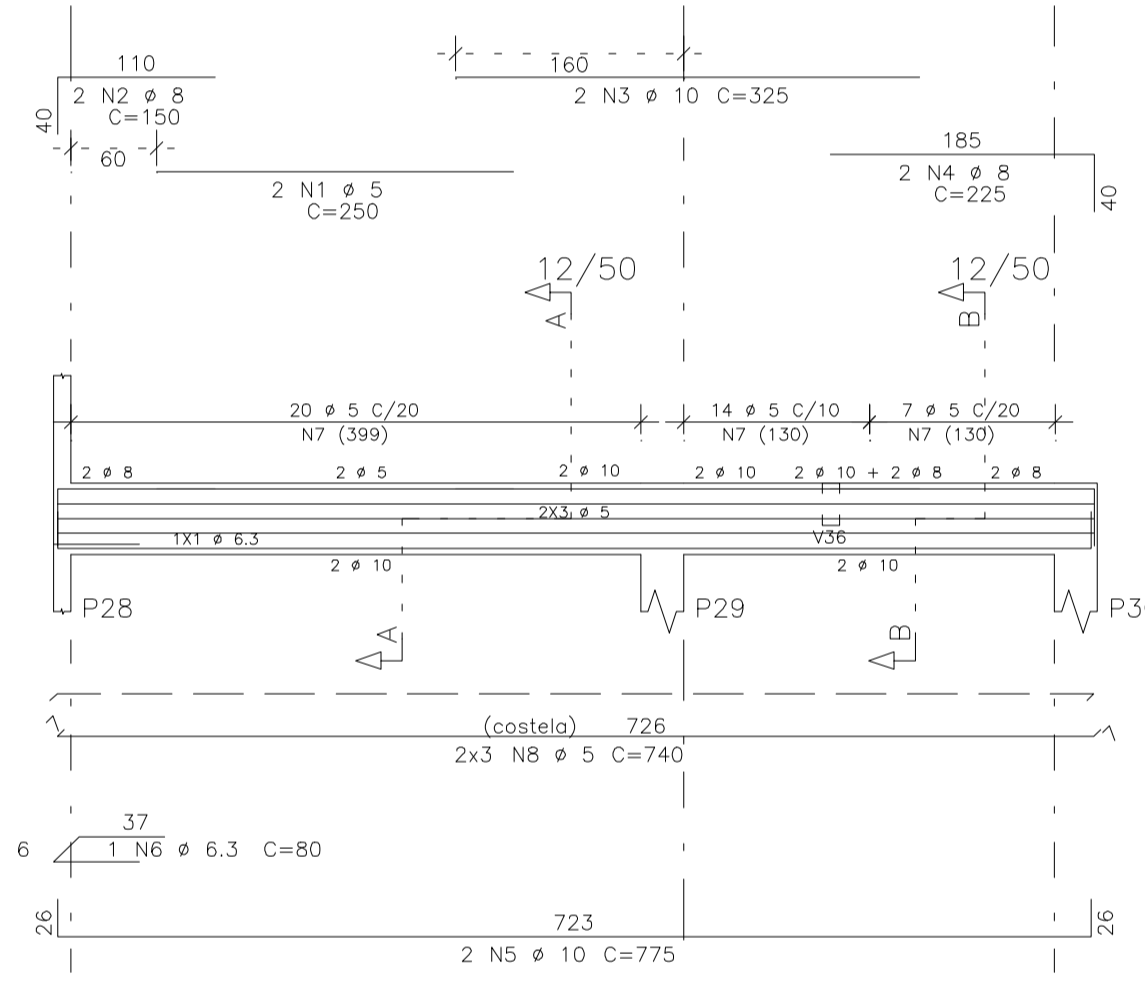
V10



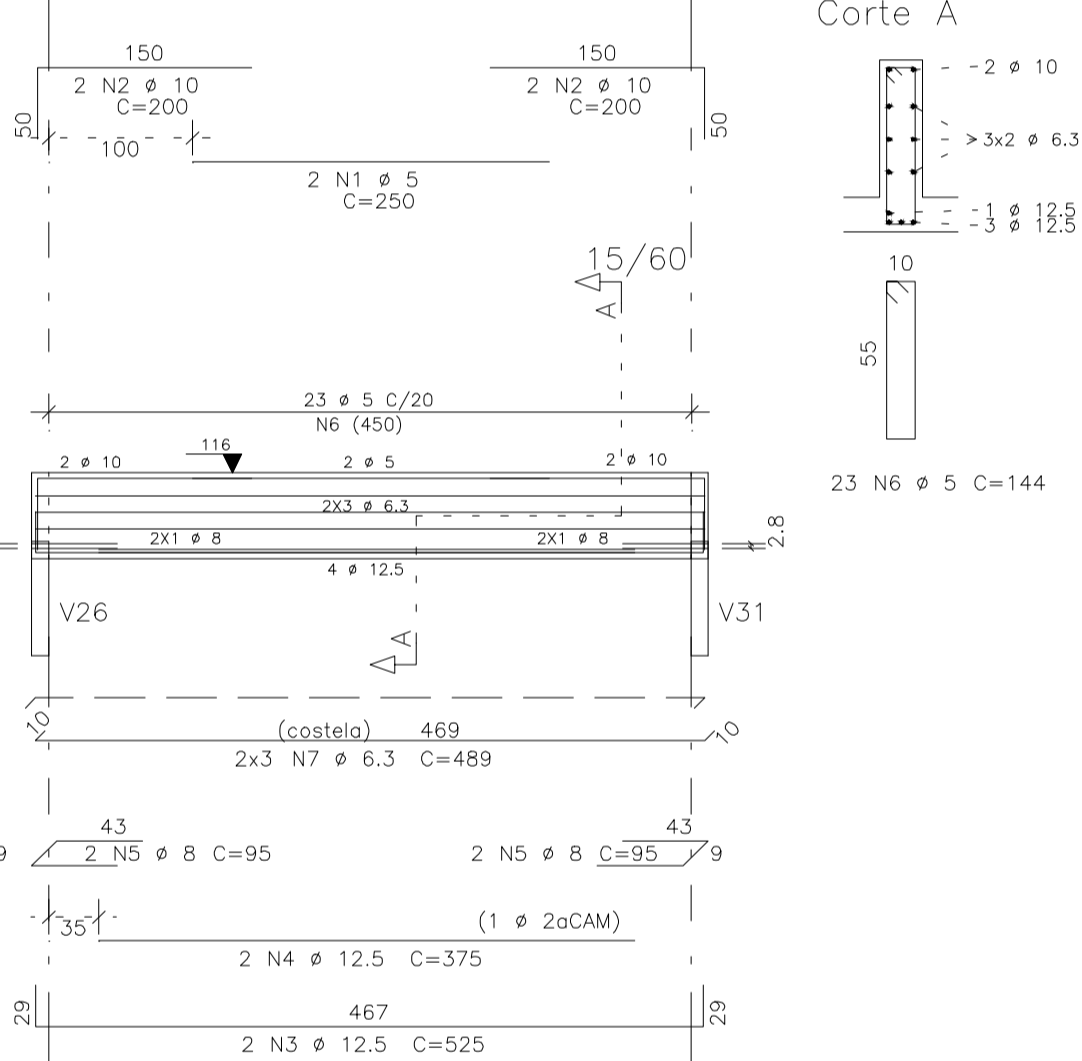
V11



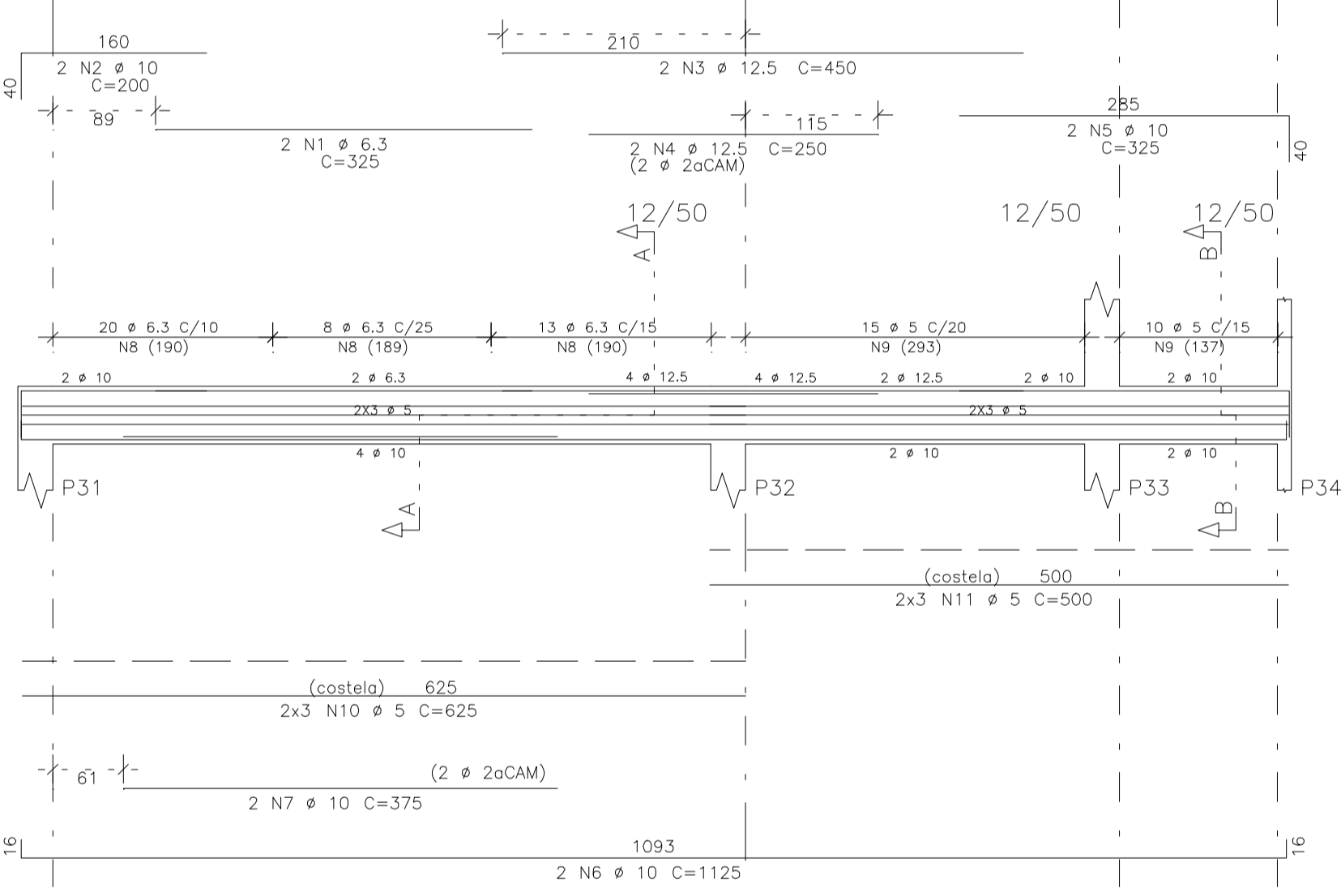
V12



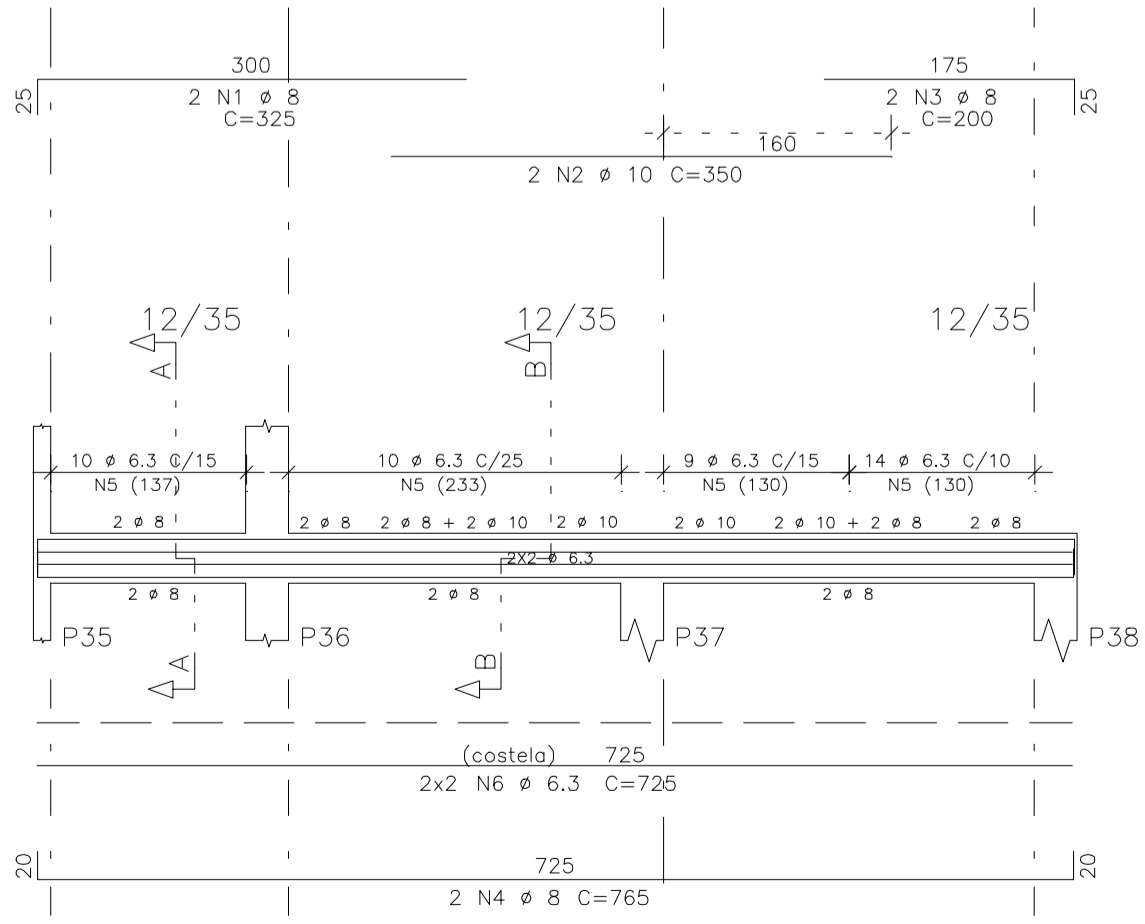
V13



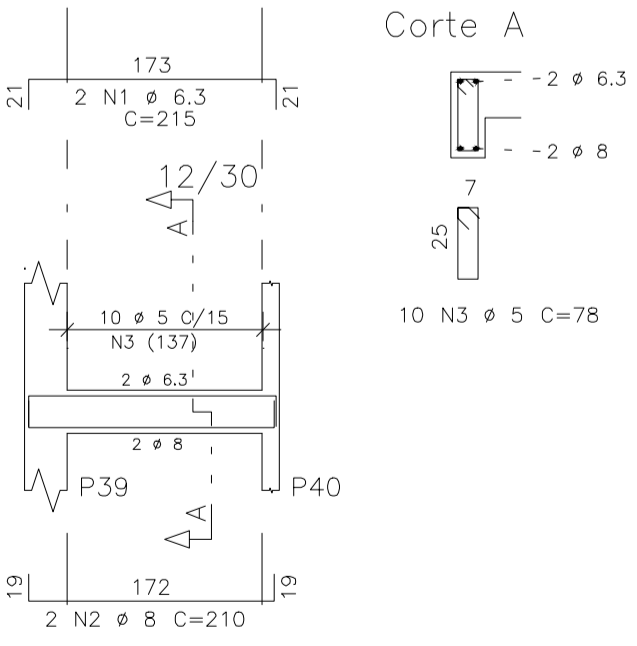
V14



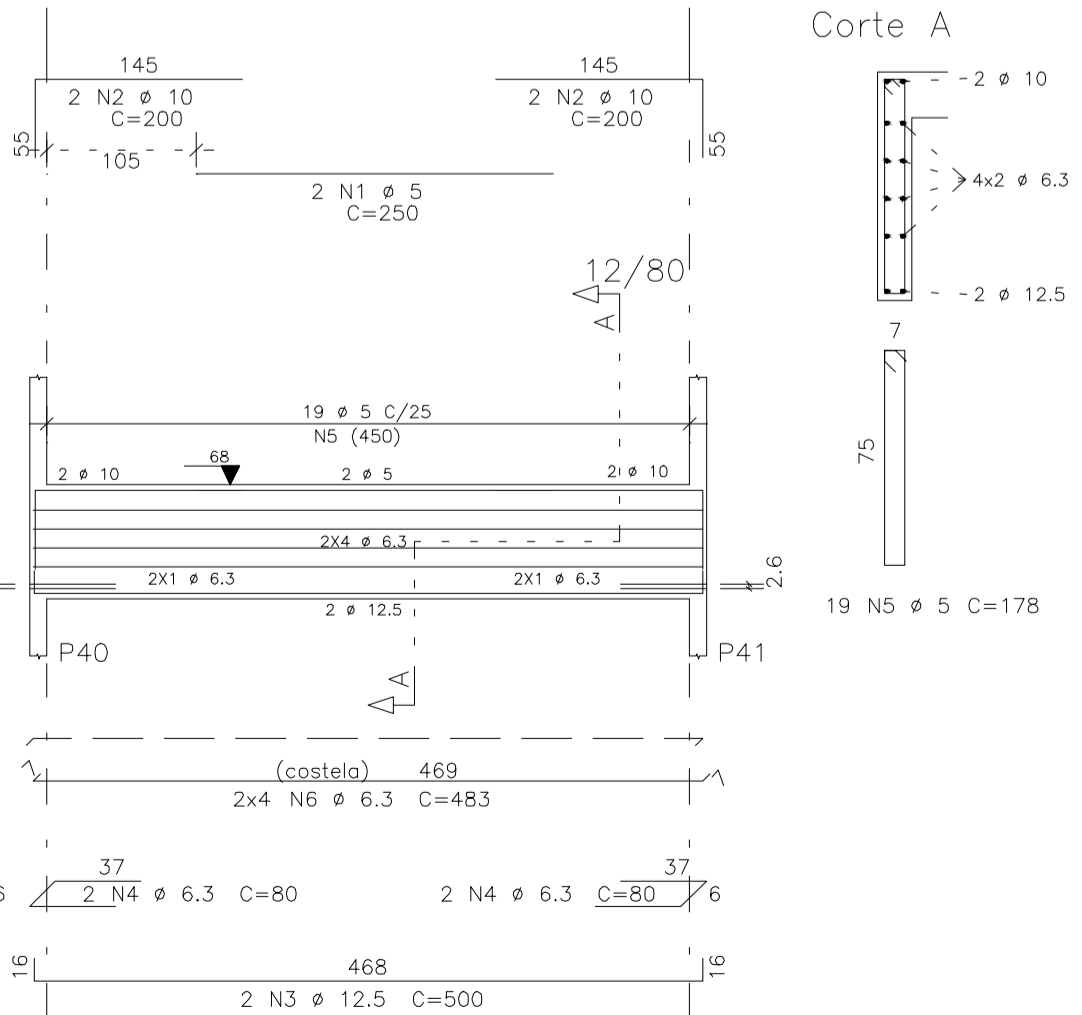
V15



V16=V18(inv)



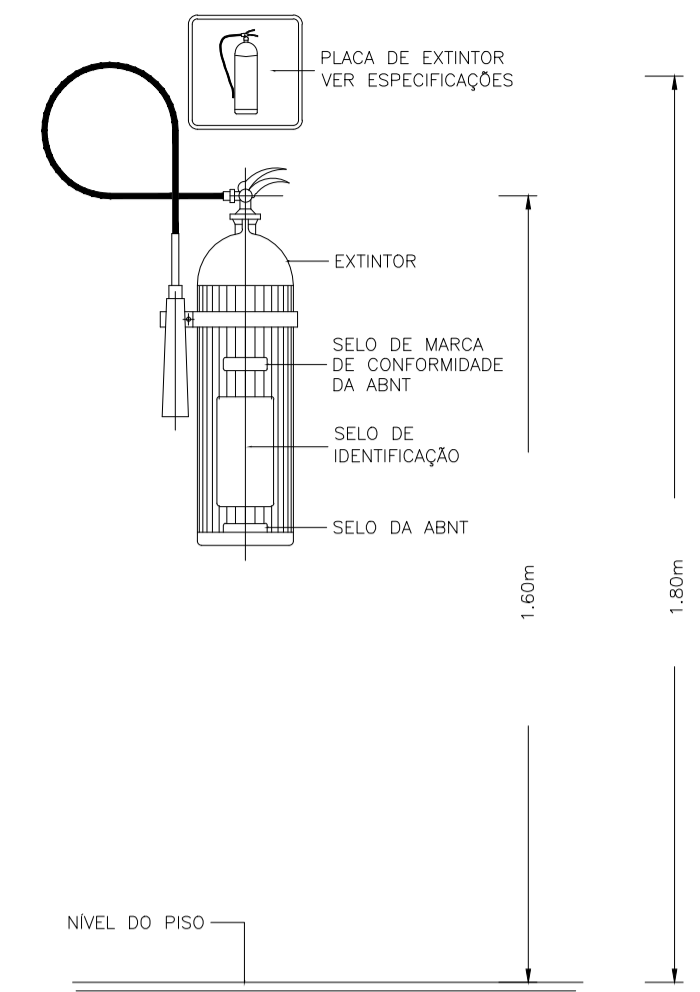
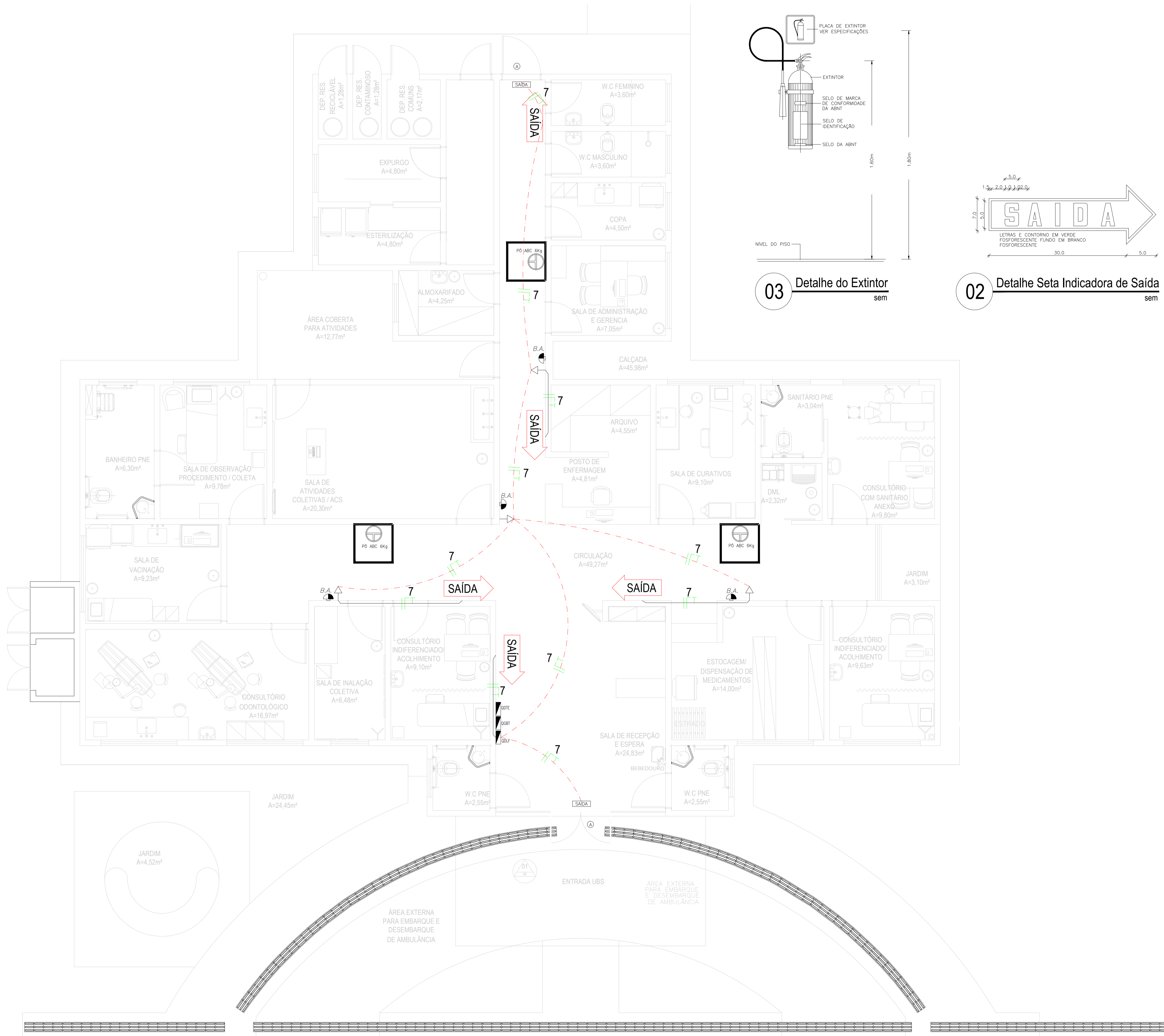
V17



AÇO	POS	BIT (mm)	QUANT	COMPRIMENTO	
				UNIT	TOTAL (cm)
V7					
50	1	8	2	200	400
50	2	10	2	170	340
60	3	5	9	102	918
60	4	5	4	162	648
V10					
60	1	5	2	350	700
50	2	8	4	175	700
60	3	5	2	225	450
50	4	12.5	2	400	800
50	5	12.5	1	250	250
50	6	10	2	1125	2250
50	7	10	1	300	300
50	8	6.3	1	80	80
60	9	5	53	118	6254
60	10	5	4	1090	4360
V11					
60	1	5	2	250	500
50	2	10	2	200	800
50	3	12.5	2	500	1000
60	4	6.3	4	80	320
50	5	5	19	178	3382
50	6	6.3	8	483	3864
V12					
60	1	5	2	250	500
50	2	10	2	150	300
50	3	10	2	325	650
50	4	8	2	225	450
50	5	10	2	775	1550
60	6	6.3	1	80	80
60	7	5	41	118	4838
60	8	5	6	740	4440
V13					
60	1	5	2	250	500
50	2	10	4	200	800
50	3	12.5	2	525	1050
50	4	12.5	4	375	750
50	5	8	4	95	380
60	6	5	23	144	3312
50	7	6.3	6	489	2934
V14					
50	1	6.3	2	325	650
50	2	10	2	200	400
50	3	12.5	2	450	900
50	4	12.5	2	250	500
50	5	10	2	325	650
50	6	10	2	1125	2250
50	7	10	2	375	750
50	8	6.3	56	118	6608
60	9	5	10	118	1180
60	10	5	6	625	3750
60	11	5	6	500	3000
V15					
50	1	8	2	325	650
50	2	10	2	350	700
50	3	8	2	200	400
50	4	8	2	765	1530
50	5	6.3	43	88	3784
50	6	6.3	4	725	2900
V16=V18(inv)					
50	1	6.3	4	215	860
50	2	8	4	210	840
60	3	5	20	78	1560
V17					
60	1	5	2	250	500
50	2	10	4	200	800
50	3	12.5	2	500	1000
50	4	6.3	4	80	320
60	5	5	19	178	3382
50	6	6.3	8	483	3864

RESUMO AÇO CA 50-60				
AÇO	BIT (mm)	COMPR (m)	PESO (kg)	
60	5	442	71	
50	6.3	263	66	
50	8	57	23	
50	10	122	77	
50	12.5	63	63	
Peso Total			60 =	71 kg
Peso Total			50 =	228 kg

CLIENTE	PREFEITURA MUNICIPAL DE ITAITINGA	DES. N.º	
OBRA	CONSTRUÇÃO UBS GENEZARÉ		10/13
TÍTULO	COBERTA - VIGAS		
ELEMENTOS	V7 / V10 / V11 / V12 / V13 V14 / V15 / V16=V18(inv) V17	REV. N.º	00
DATA	Maio / 2015	ESCALA	1:50
FCK	25 MPa	DESENHO	SCS/MD
VERIF.	SCS/MD		



03 Detalhe do Extintor sem



02 Detalhe Seta Indicadora de Saída sem

LEGENDA	
	EXTINTOR DE P.O. 6kg MULTUSO CAPACIDADE EXTINTORA 3-A-20-B-C PESO BRUTO 9kg MODELO P.O. ABC AGENTE EXTINTOR = FOSFATO MONOMÔNICO
	BLOCO AUTÔNOMO COM AUTONOMIA DE 04 HORAS NO MÍNIMO LIGADA EM BATERIA
	LUMINOSO AUTÔNOMO FIXO NO TETO COM O NOME SAÍDA - VER DETALHE
	TOMADA DE ENERGIA BAIXA (2,40M DO PISO ACABADO)
	CONDUTORES: FASE, NEUTRO, RETORNO E TERRA, RESPECTIVAMENTE, PASSANDO NA PAREDE
	CONDUTORES: FASE, NEUTRO, RETORNO E TERRA, RESPECTIVAMENTE, SOBRE A LAJE
	LUMINOSO AUTÔNOMO FIXO SOBRE A PORTA COM O NOME: SAÍDA
	PORTA DOTADA DE TRAVAS ANTE-PÂNICO
	EXTINTOR DE P.O. 6kg MULTUSO CAPACIDADE EXTINTORA 3-A-20-B-C MODELO P.O. ABC AGENTE EXTINTOR = FOSFATO MONOMÔNICO DEMARCAÇÃO DE PISO DO EXTINTOR: (1,00m x 1,00m) FUNDO NA COR VERMELHA   BORDA: AMARELA (LARGURA 0,15m)

01 Planta Baixa Incêndio 1/50

05		
04		
03		
02		
01		
Revisão:	Data:	Descrição:

**TECH PROJ** CONSULTORIA & PROJETOS

MATRIZ: Rua Santa Cecília, 84 - Sala 09  
Centro - Eusébio - CE - CEP: 81.750-000  
Fone/Fax: (85) 3021-1818

FILIAL: Av. Santos Dumont, 1740 - Sala 1112/1114  
Aldeota - Fortaleza - CE - CEP: 60.150-161  
Fone/Fax: (85) 3021-1818

www.techproj.com.br | contato@techproj.com.br

Obra: **Construção UBS Genezaré**

Cliente: **Prefeitura Municipal de Itaitinga**

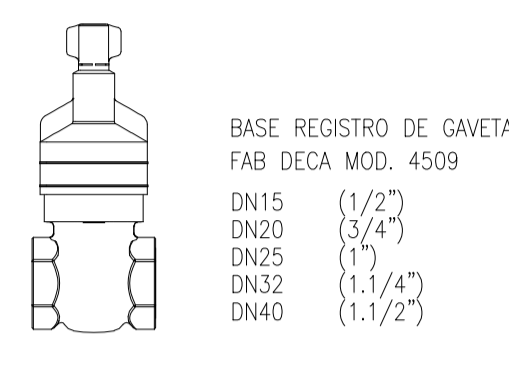
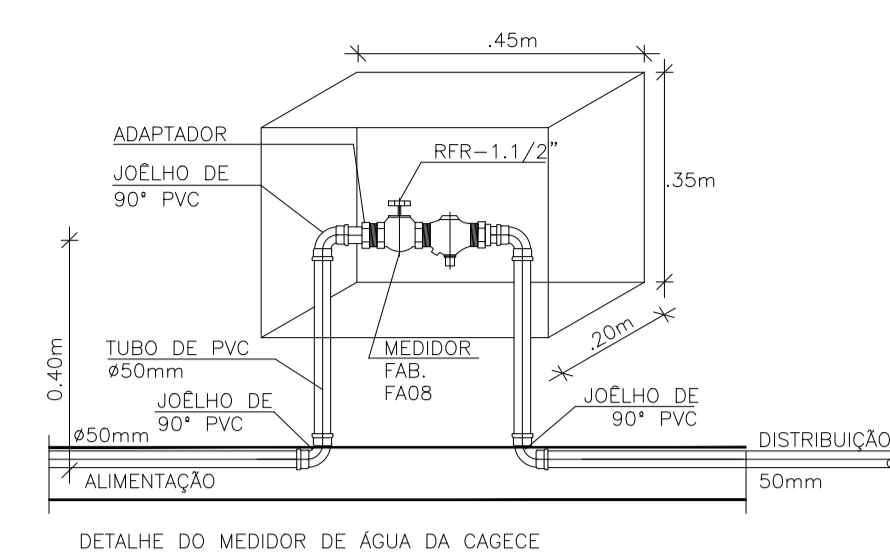
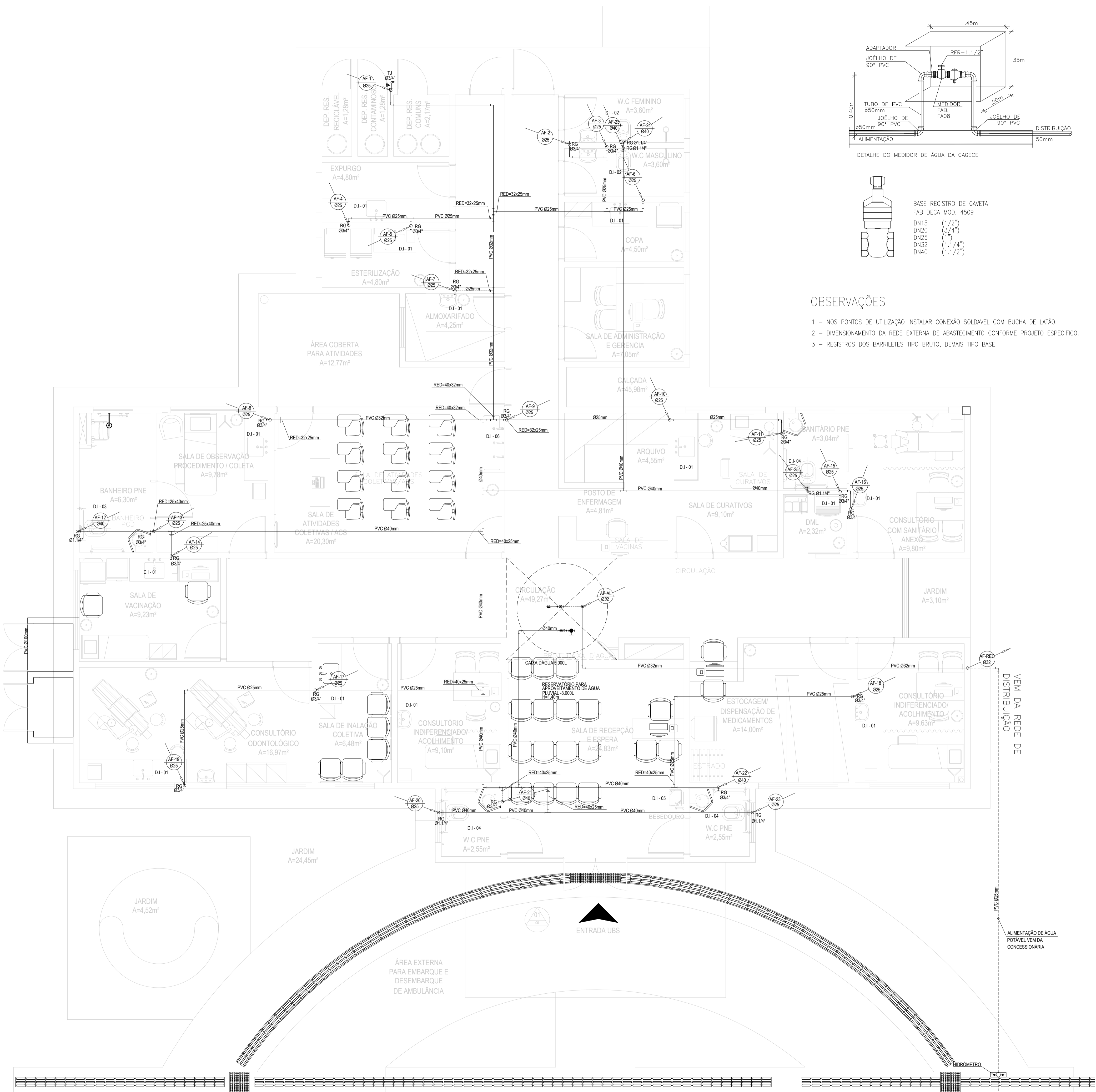
Projeto: **Projeto de Incêndio**

Identificação dos desenhos: **01. Planta Baixa Incêndio**

Prancha: **01**

Desenho: Escala: **Indicada** Data: **Mai / 2015** Local: **Itaitinga / CE**



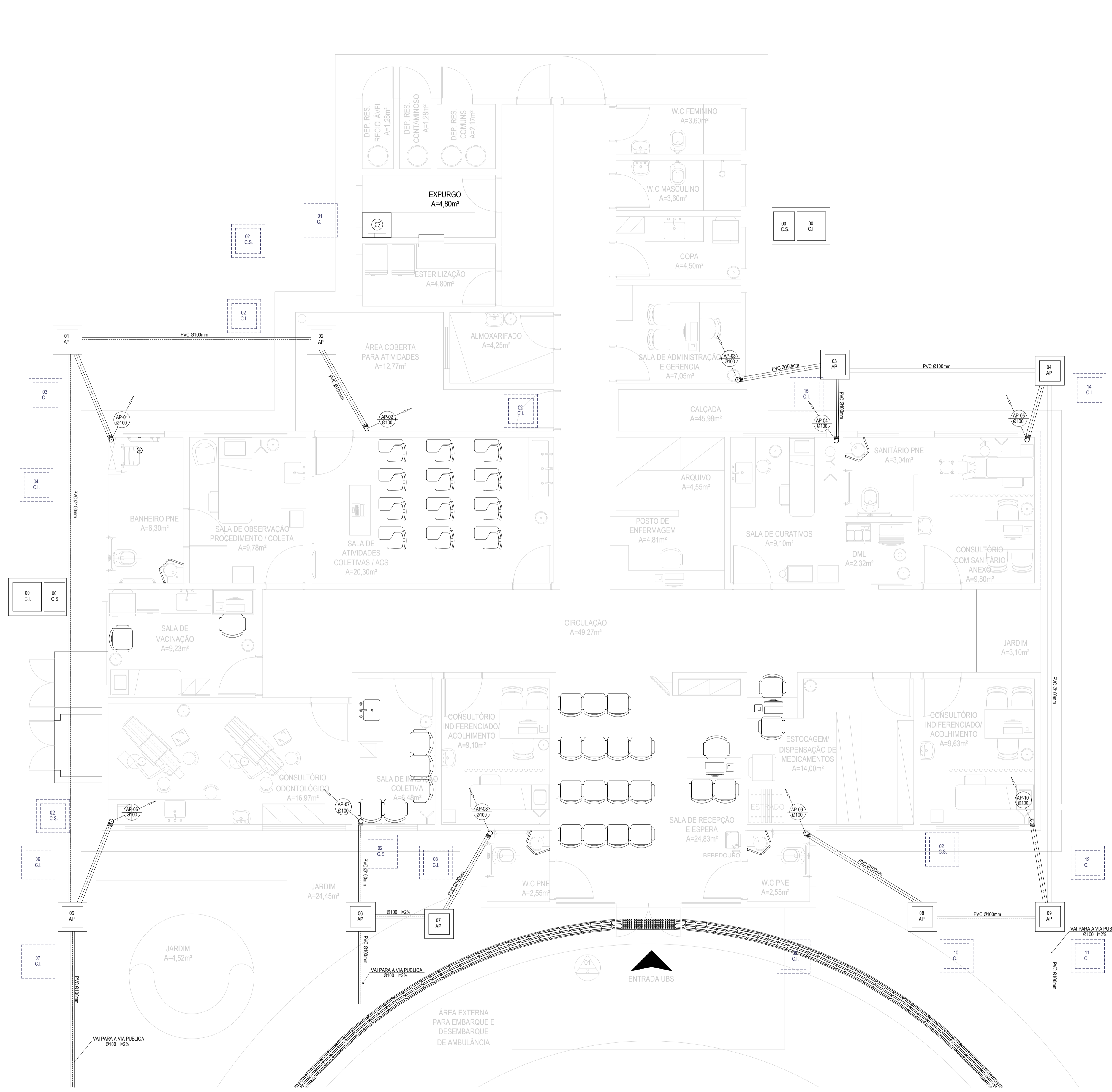


- OBSERVAÇÕES**
- 1 - NOS PONTOS DE UTILIZAÇÃO INSTALAR CONEXÃO SOLDÁVEL COM BUCHA DE LATÃO.
  - 2 - DIMENSIONAMENTO DA REDE EXTERNA DE ABASTECIMENTO CONFORME PROJETO ESPECÍFICO.
  - 3 - REGISTROS DOS BARRILETES TIPO BRUTO, DEMAIS TIPO BASE.

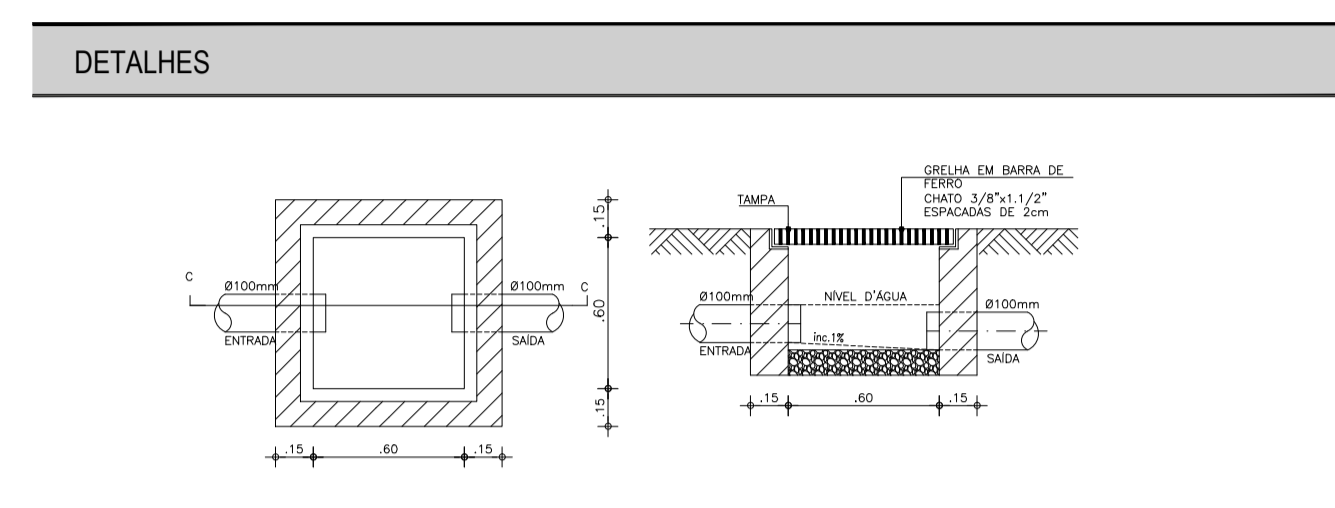
LEGENDA HIDRAULICO	
	TUBO PVC SOLDÁVEL MARRON, LINHA ÁGUA FRIA SOBRE A LAJE, QUANDO NÃO ESPECIFICADO CONSIDERAR Ø25mm.
	REGISTRO DE GAVETA COM CANOPLA Ø VAR. (mm) INSTALADO A 1,80m DO PISO.
	TUBO PVC SOLDÁVEL MARRON, LINHA ÁGUA FRIA NA PAREDE
	REGISTRO DE PRESSÃO - 120mm
	REGISTRO DE GAVETA - 180mm
	DUCHA HIGIÊNICA - 0,20m
	LAVATÓRIO - 0,60m
	CAIXA DE DESCARGA ACOPLADA - 0,20m
	PIA DE COPA - 0,60m
	VÁLVULA DE DESCARGA - 1,00m
	VASO SANITÁRIO - 0,20m
	TORNEIRA DE JARDIM - 0,30m
	COLUNA DE ÁGUA FRIA EM PVC
	HIDRÔMETRO

01 PLANTA BAIXA - HIDRÁULICA  
ESCALA: 1/50

05		CREA/CAU	
04			
03			
02			
01			
Revisão:	Data:	Descrição:	
		MATRIZ: Rua Santa Cecília, 84 - Sala 09 Centro - Fortaleza - CE - CEP: 81.760-000 Fone/Fax: (85) 3021-1818	FILIAL: Av. Santos Dumont, 1740 - Sala 1112/1114 Aldeota - Fortaleza - CE - CEP: 60.150-161 Fone/Fax: (85) 3021-1818
www.techproj.com.br   contato@techproj.com.br			
Obra: Construção UBS Gezezaré		Projeto: INSTALAÇÕES HIDRÁULICA	
Cliente: Prefeitura Municipal de Itaitinga		Prancha: 01	
Identificação dos desenhos: 01. PLANTA BAIXA - HIDRÁULICA			
Desenho:	Escala: Indicada	Data: Maio / 2015	Local: Itaitinga / CE



LEGENDA SANITÁRIO	
	CAIXA DE AREIA 60x60cm
	PROJEÇÃO CAIXA DE INSPEÇÃO PROJETADO DE ESGOTO
	TUBO PVC RÍGIDO TIPO ESGOTO, EMBUTIDO NO PISO
	PROJEÇÃO TUBO PVC RÍGIDO TIPO ESGOTO, EMBUTIDO NO PISO

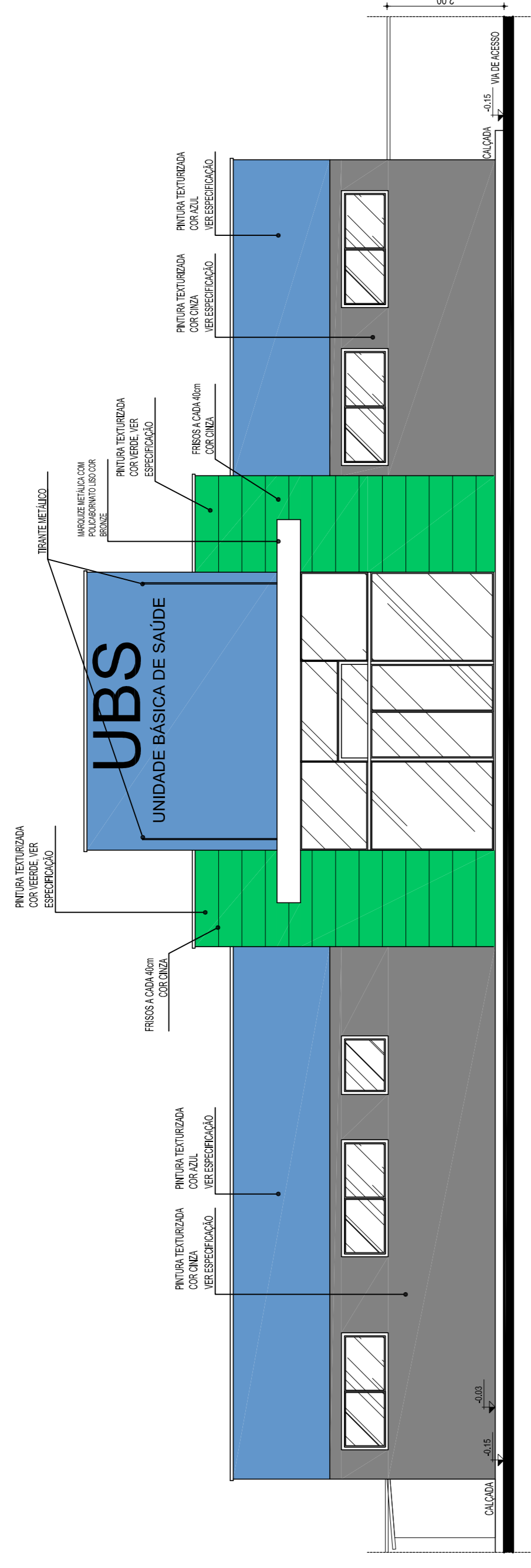


01 PLANTA BAIXA - ÁGUA PLUVIAL  
ESCALA: 1/50

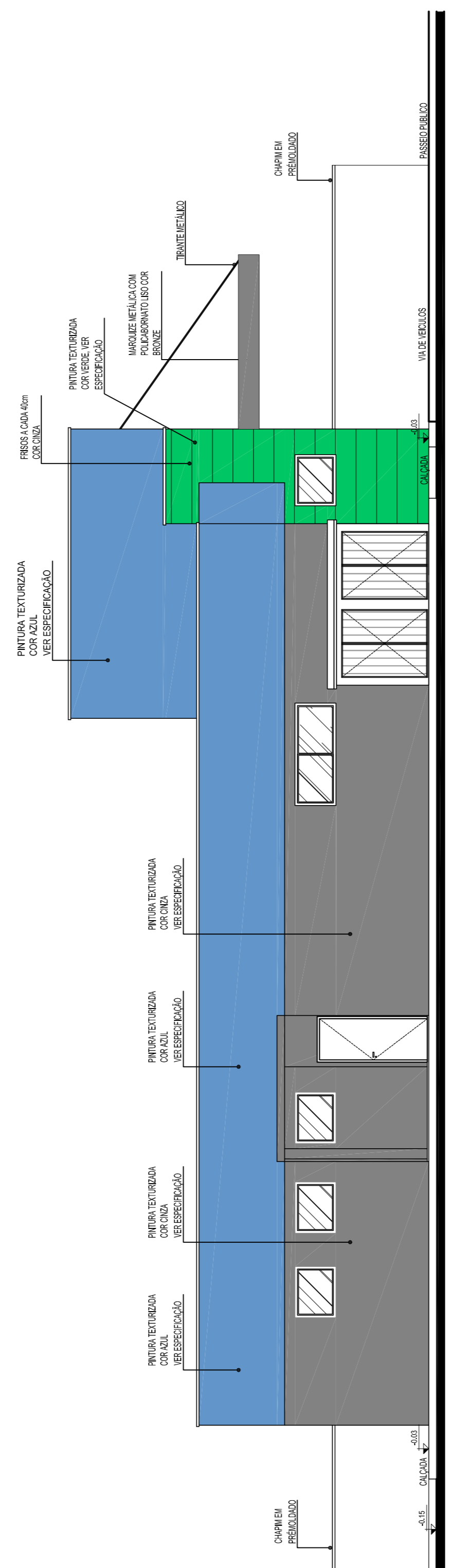
05		04		03		02		01	
Revisão:	Data:	Descrição:							
		<b>MATRIZ:</b> Rua Santa Cecília, 84 - Sala 09 Centro - Eusébio - CE - CEP: 81.760-000 Fone/Fax: (85) 3021-1818		<b>FILIAL:</b> Av. Santos Dumont, 1740 - Sala 1112/1114 Aldeota - Fortaleza - CE - CEP: 60.150-161 Fone/Fax: (85) 3021-1818 www.techproj.com.br   contato@techproj.com.br					

Obra: <b>Construção UBS Genezará</b>		Projeto: <b>INSTALAÇÕES HIDRÁULICA</b>	
Cliente: <b>Prefeitura Municipal de Itaitinga</b>		Prancha: <b>05</b>	
Identificação dos desenhos: 01. PLANTA BAIXA - ÁGUA PLUVIAL			
Desenho:	Escala: Indicada	Data: Maio / 2015	Local: Itaitinga / CE

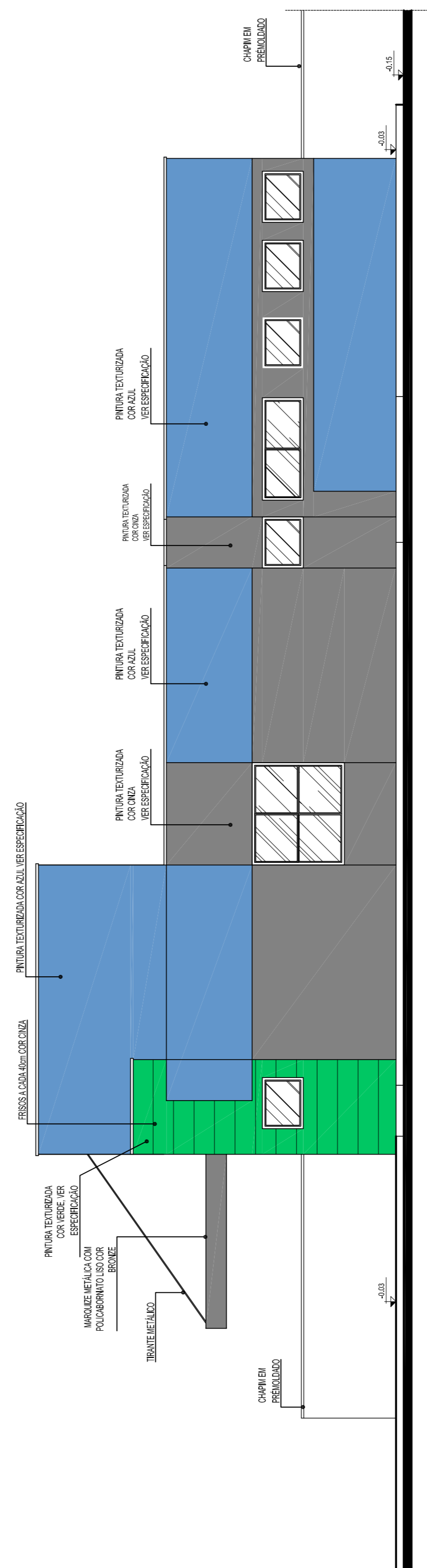




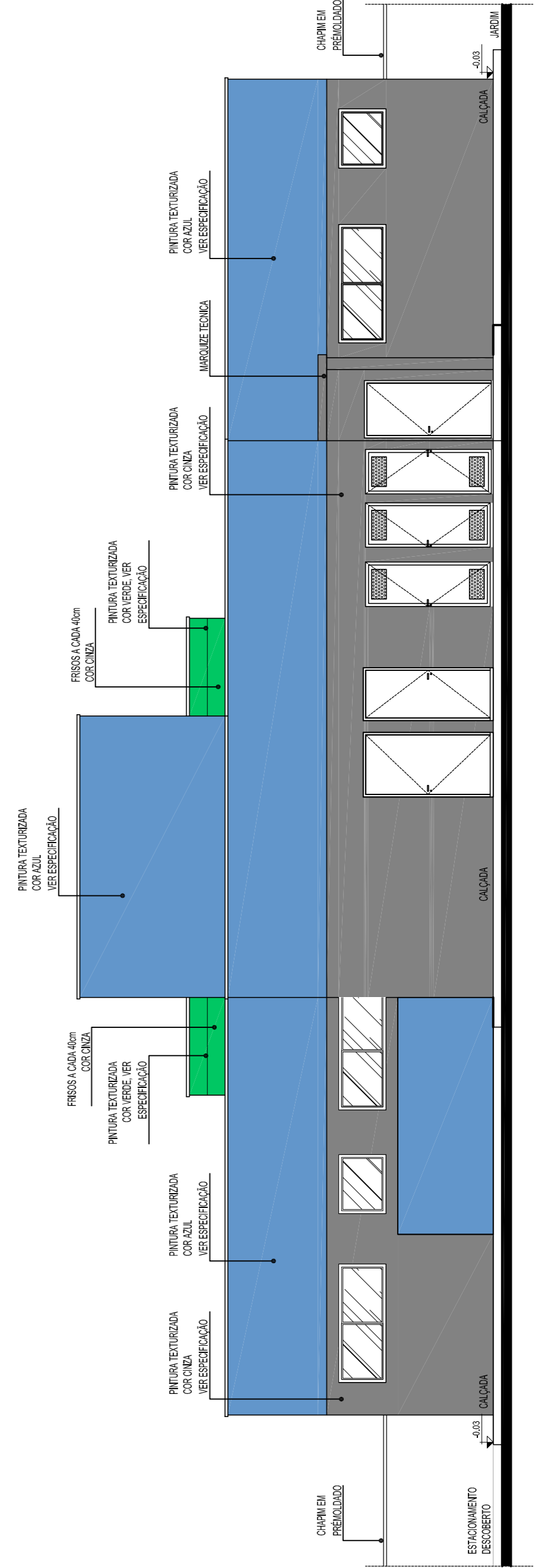
01 ELEVACÃO 01  
ESCALA: 1/75



02 ELEVACÃO 02  
ESCALA: 1/75



03 ELEVACÃO 03  
ESCALA: 1/75



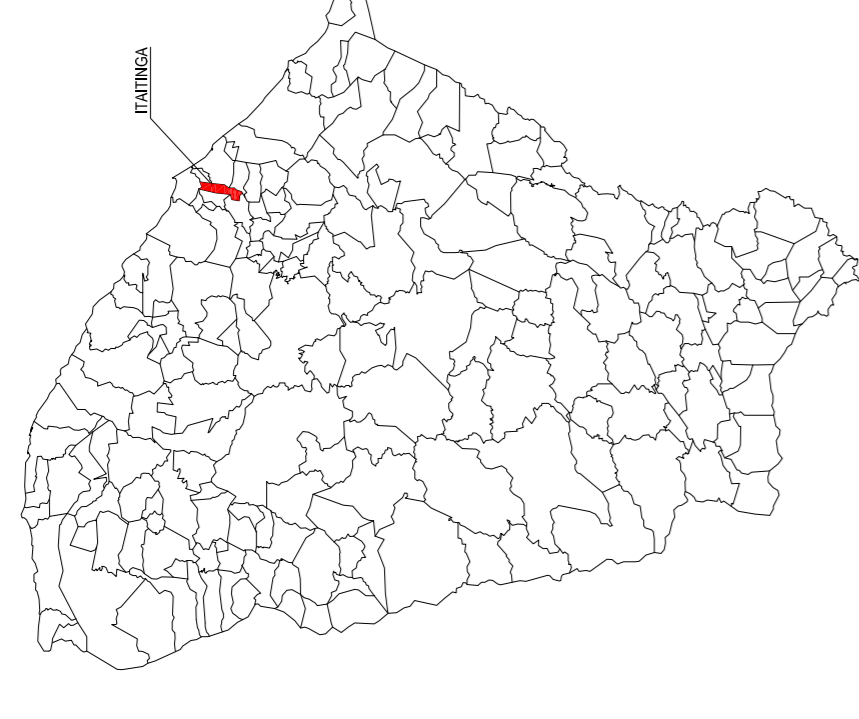
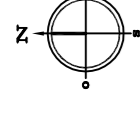
04 ELEVACÃO 04  
ESCALA: 1/75

Revisão	Data	Descrição
05		
04		
03		
02		
01		

**TECH PROJ**  
 Consultoria & Projetos  
 Rua Santa Cecília, 84 - Sala 09  
 Centro - Fortaleza - CE - CEP: 81.700-000  
 Fone/Fax: (85) 3021-1818  
 www.techproj.com.br | contato@techproj.com.br

Cliente: Prefeitura Municipal de Itaitinga  
 Projeto: Arquitetura  
 OBRAS: Construção UBS Genezaré

Identificação dos desenhos:  
 01. Elevação 01  
 02. Elevação 02  
 03. Elevação 03  
 04. Elevação 04



LEGENDA

- MEO-FIO
- MURO
- CERCA
- EDIFICAÇÕES
- TERRENO NATURAL - PERFIL LONGITUDINAL
- TERRENO PROJETADO - PERFIL LONGITUDINAL

QUADRO DE ÁREAS	
ÁREA CONSTRUÍDA	281,57m <sup>2</sup>
ÁREA URBANIZAÇÃO	1.028,43m <sup>2</sup>
ÁREA TERRENO	1.310,00m <sup>2</sup>

NOTAS

Datum Vertical - Arbitrado  
 Sistema de Coordenadas - SIRGAS (WGS84)  
 Meridiano Central - 39° W Gr.  
 Projeção Universal de Mercator (UTM) - Zona 24M

OS	Revisão	Data	Descrição
05			
04			
03			
02			
01			



**TECH PROJ**  
 Engenharia & Projetos

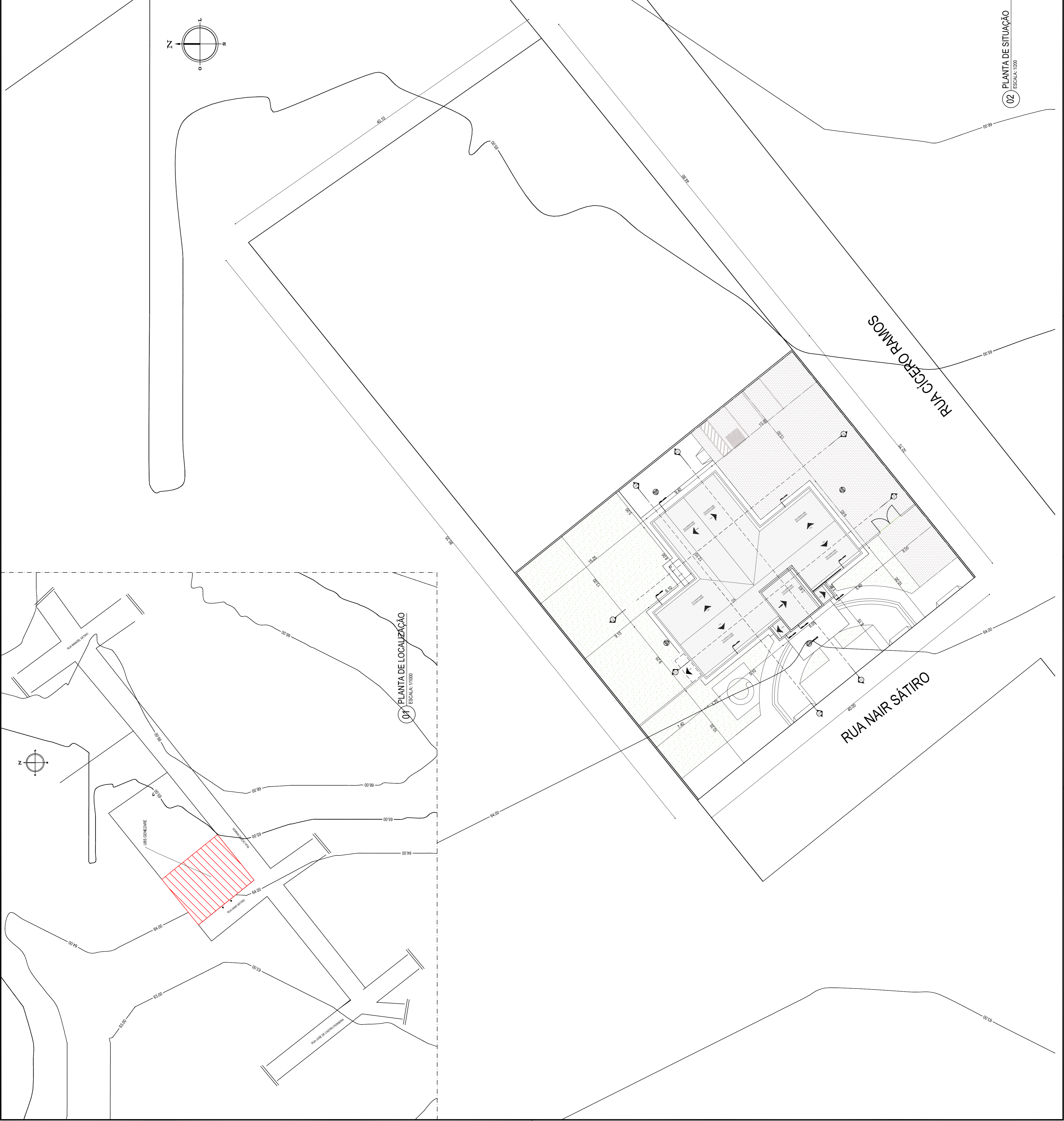
FILIAL:  
 Av. Santos Dumont, 1740 - Sala 112/114  
 Alameda - Fortaleza - CE - CEP:60.195-181  
 Fone/Fax: (85) 3021-1818  
 www.techproj.com.br | contato@techproj.com.br

Outs:  
 Construção UBS Genezaré

Cliente:  
 Prefeitura Municipal de Itaitinga

Projeto:  
 Arquitetura

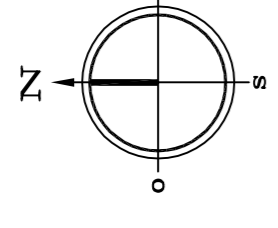
Prancha:  
 01. Planta de Localização  
 02. Planta de Situação

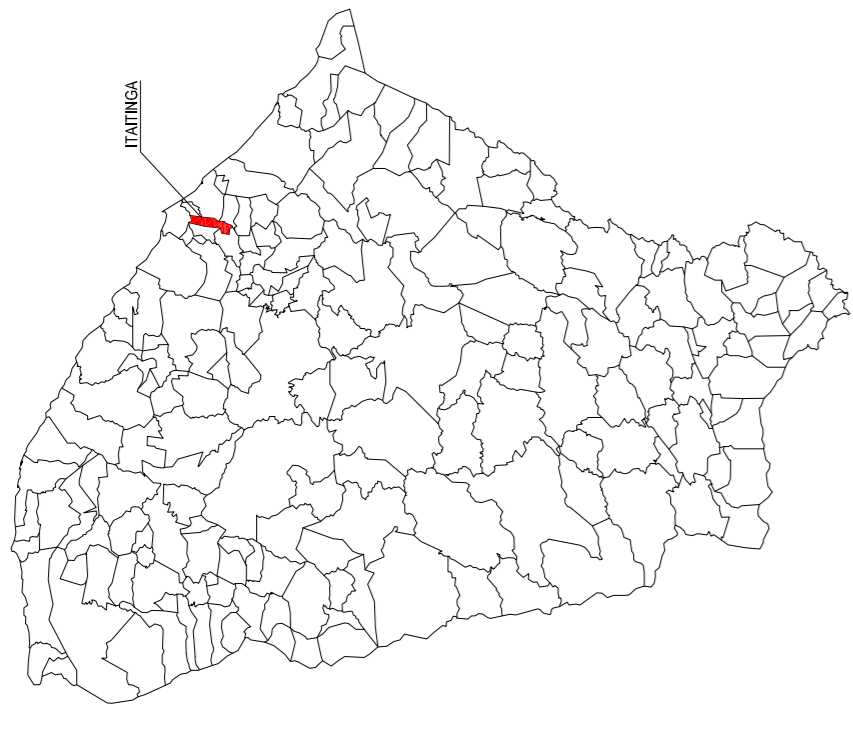
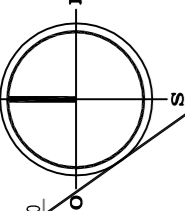


01 PLANTA DE LOCALIZAÇÃO  
 ESCALA: 1:1000

RUA NAIR SÁTIRO

RUA CÍCERO RAMOS





LEGENDA

- MEDOJO
- MURO
- CERCA
- EDIFICAÇÕES
- TERREIRO NATURAL - PERFIL LONGITUDINAL
- TERREIRO PROJETADO - PERFIL LONGITUDINAL

NOTAS

Datum Vertical - Arbitrado  
 Sistema de Coordenadas - SIRGAS (WGS84)  
 Meridiano Central - 39° W Gr.  
 Projeção Universal de Mercator (UTM) - Zona 24M

Rev.	Data:	Descrição:
05		
04		
03		
02		
01		



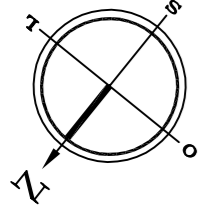
**TECH PROJ**  
 Engenharia & Projetos

MATRIZ:  
 Av. Santos Dumont, 140 - Sala 112/114  
 Aldeia - Fortaleza - CE - CEP: 60.150-101  
 Fone/Fax: (85) 3021-1818  
 www.techproj.com.br | contato@techproj.com.br

Obra:  
 Construção UBS Genezaré  
 Cliente:  
 Prefeitura Municipal de Itaitinga  
 Identificação dos desenhos:  
 01. Planta de Topografia

Projeto:  
 Arquitetura

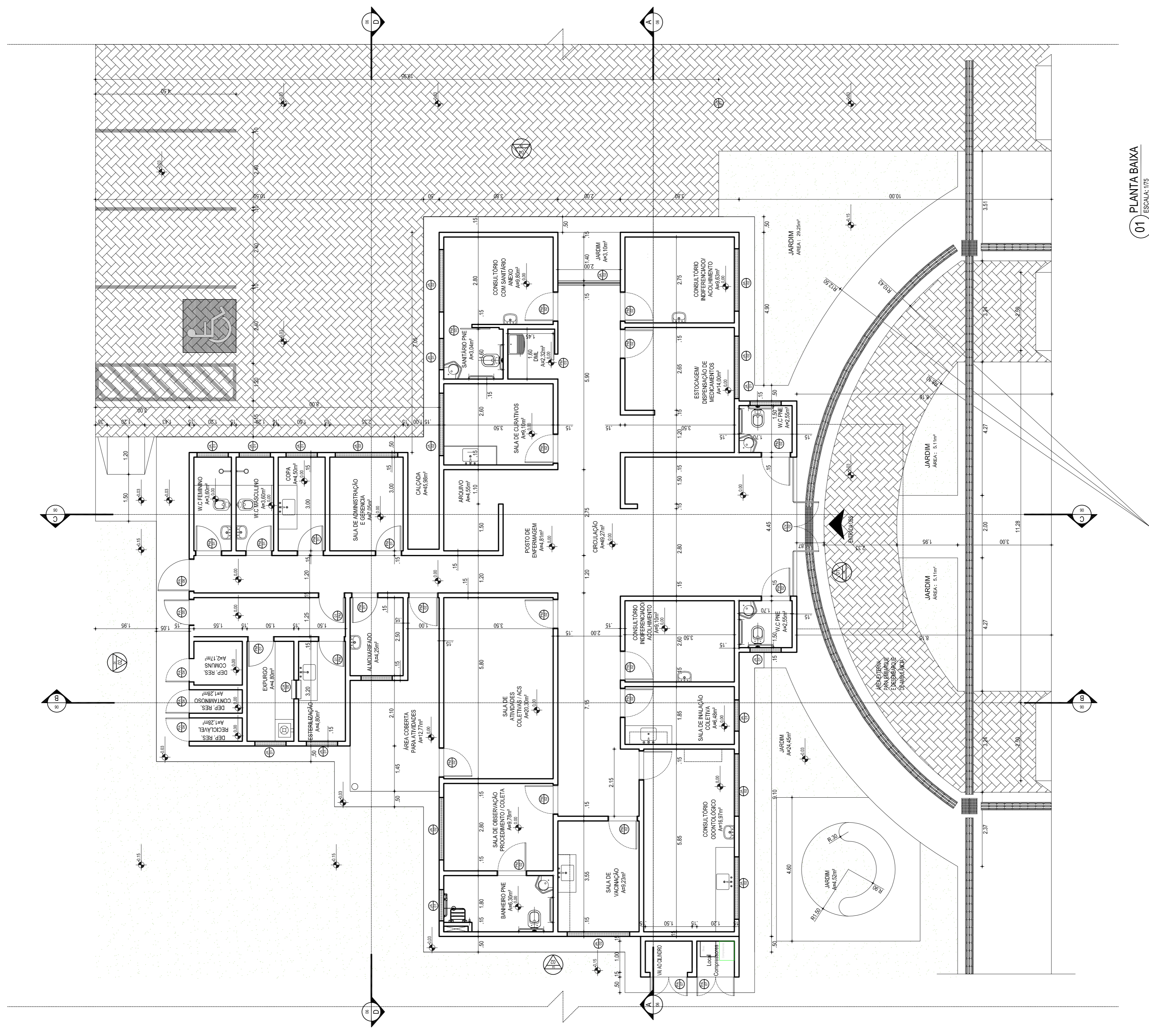




QUADRO DE ESQUADRIAS

CÓDIGO	NOMENCLATURA	LARGURA m	ALTURA m	ÁREA m <sup>2</sup>	PEITORIL m	TIPO
PM 01	PORTA DE MADEIRA	0.80	2.10	1.68m <sup>2</sup>	-	ABRIR
PM 02	PORTA DE MADEIRA	0.90	2.10	1.89m <sup>2</sup>	-	ABRIR
PM 03	PORTA DE MADEIRA	0.90	2.10	1.89m <sup>2</sup>	-	CORRER
PM 04	PORTA DE MADEIRA	1.00	2.10	2.10m <sup>2</sup>	-	ABRIR
PM 05	PORTA DE MADEIRA	1.20	2.10	2.52m <sup>2</sup>	-	CORRER
PA 01	PORTA DE ALUMINIO	1.20	2.10	2.52m <sup>2</sup>	-	ABRIR
PA 02	PORTA DE ALUMINIO	1.10	1.70	1.87m <sup>2</sup>	-	ABRIR
PA 03	PORTA DE ALUMINIO	1.20 (0.60/0.60)	1.00	1.20m <sup>2</sup>	-	ABRIR
PA 04	PORTA DE ALUMINIO	0.55	2.10	1.15m <sup>2</sup>	-	ABRIR
PA 05	PORTA DE ALUMINIO	0.80	1.50	1.20m <sup>2</sup>	-	ABRIR
PA 06	PORTA DE ALUMINIO	1.10	2.10	2.31m <sup>2</sup>	-	ABRIR
PA 07	PORTA DE GRADE DE ALUMINIO DUAS FOLHAS	1.20	1.80	-	-	ABRIR
CV 01	CONJUNTO DE VIDRO COM PORTA DE ABRIR 1.80X2.10 (0.90/0.90)	1.80	2.60	4.68m <sup>2</sup>	-	ABRIR
CV 02	CONJUNTO DE VIDRO COM PORTA DE ABRIR 1.80X2.10 (0.85/0.85)	4.25	3.00	14.02m <sup>2</sup>	-	ABRIR
JA 01	JANELA DE ALUMINIO	1.00	0.80	0.80m <sup>2</sup>	1.80	PROJETAR
JA 02	JANELA DE ALUMINIO	2.00	0.80	1.60m <sup>2</sup>	1.80	PROJETAR
JA 03	JANELA DE ALUMINIO	2.00	2.20	4.40m <sup>2</sup>	0.40	PROJETAR
JA 04	JANELA DE ALUMINIO	0.95	0.80	1.20m <sup>2</sup>	1.80	PROJETAR
JA 05	JANELA DE ALUMINIO	1.00	0.40	0.40m <sup>2</sup>	1.80	PROJETAR
VV 05	VENEZIANA DE VENTILAÇÃO	1.00	0.40	0.40m <sup>2</sup>	2.40	FIXO
CA 05	GUICHÊ ALUMINIO	0.60	1.10	0.66m <sup>2</sup>	1.10	GUILHOTINA
CA 05	CONJUNTO DE VIDRO C/ PORTÃO DE ABRIR 2.95 (1.47/1.47)	5.70	2.00	11.40m <sup>2</sup>	-	ABRIR

OBSERVAÇÃO: TODAS AS JANELAS DEVERÃO SER EQUIPADAS COM TELA METÁLICA TIPO MOSQUITEIRO.



01 PLANTA BAIXA  
ESCALA: 1/75

**TECH PROJ**  
CONSTRUTORA & PROJETAS

Matriz:  
Rua Santa Cecília, 84 - Sala 09  
Alameda - Fortaleza - CE - CEP: 81.760-000  
Fone/Fax: (85) 3021-1818  
www.techproj.com.br | contato@techproj.com.br

Filial:  
Av. Santos Dumont, 1740 - Sala 112/114  
Alameda - Fortaleza - CE - CEP: 80.195-161  
Fone/Fax: (85) 3021-1818

Projeto:  
Construção UBS Genezaré

Cliente:  
Prefeitura Municipal de Itaitinga

Identificação dos desenhos:  
01, Planta Baixa

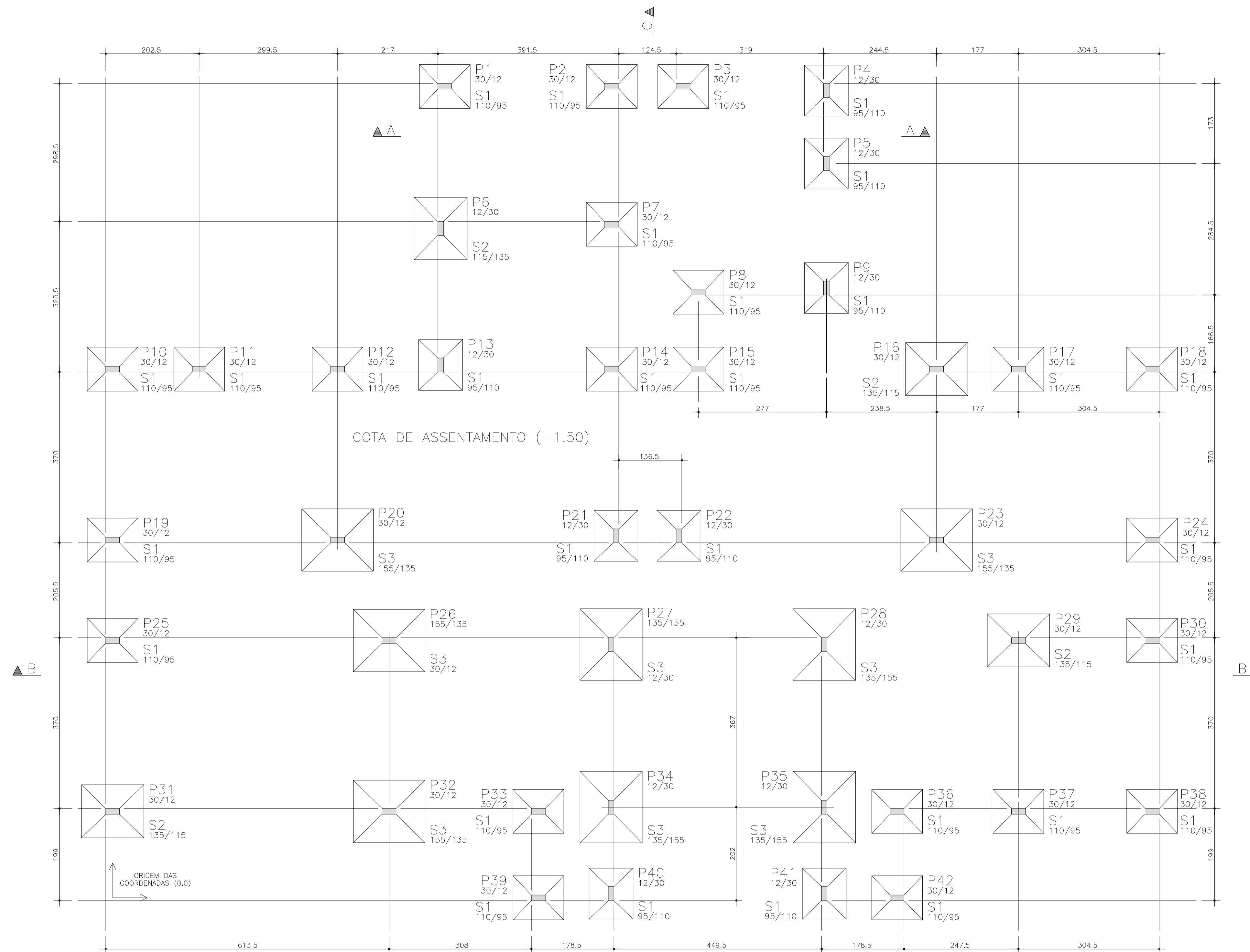
Arquiteto:  
Arthur Braun

Indicada:  
Maio / 2015

Local:  
Itaitinga / CE







LOCAÇÃO DOS PILARES E FUNDAÇÕES  
ESCALA 1/50

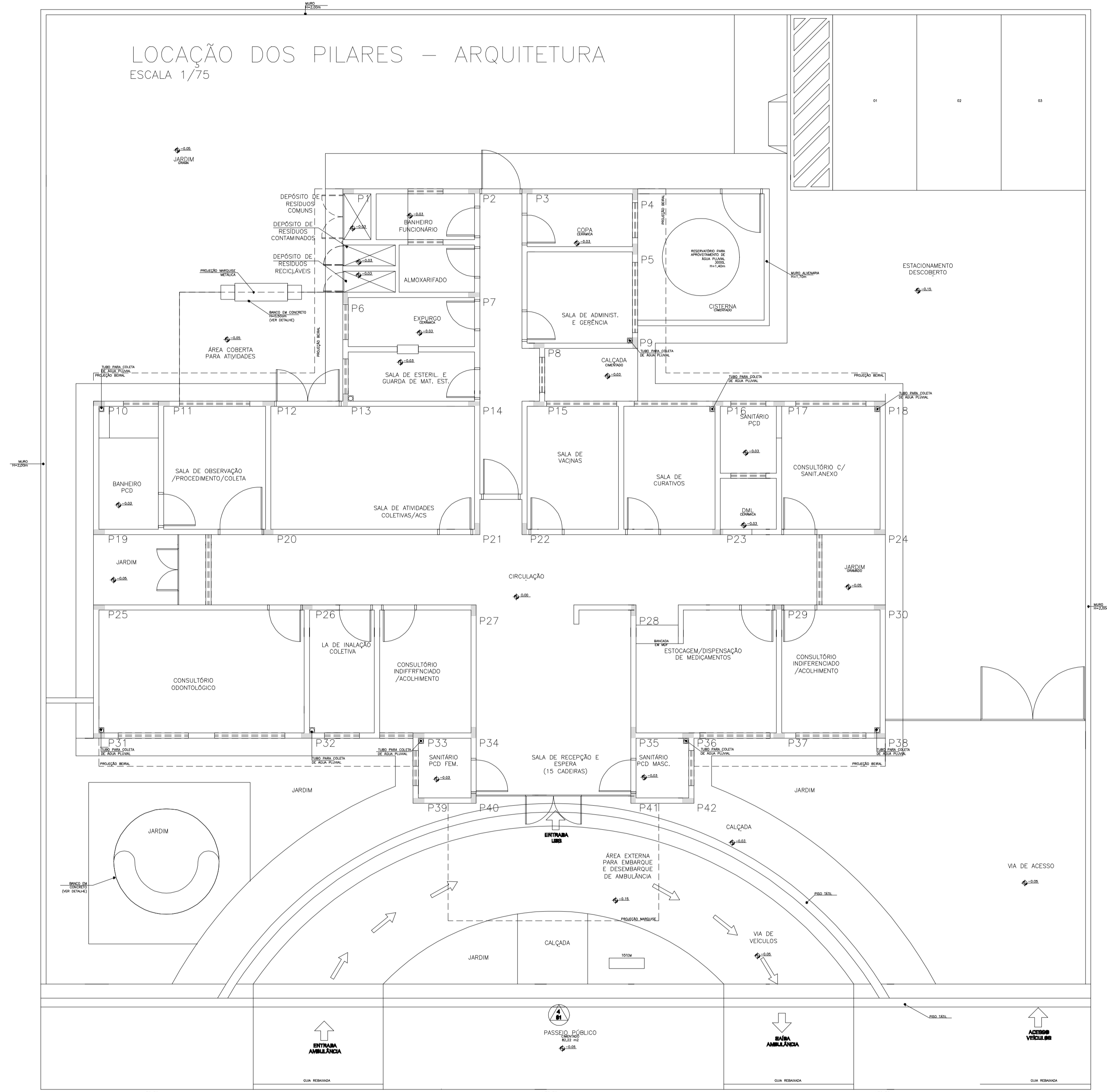


Borcentros de pilares			
Pilar	X (cm)	Pilar	Y (cm)
P10	0.0	P42	0.0
P19	0.0	P39	0.0
P31	0.0	P41	9.0
P25	0.0	P40	9.0
P11	187.5	P38	187.0
P20	487.0	P32	187.0
P12	487.0	P37	187.0
P32	598.5	P36	187.0
P26	598.5	P33	187.0
P6	710.0	P31	187.0
P13	710.0	P35	196.0
P1	719.0	P34	196.0
P33	921.5	P27	548.0
P39	921.5	P28	548.0
P34	1079.0	P29	557.0
P27	1079.0	P30	557.0
P40	1079.0	P26	557.0
P14	1080.5	P25	557.0
P7	1080.5	P23	774.5
P2	1080.5	P24	774.5
P21	1089.5	P19	774.5
P22	1226.0	P20	774.5
P3	1235.0	P22	783.5
P8	1268.0	P21	783.5
P15	1268.0	P16	1144.5
P41	1540.5	P17	1144.5
P28	1540.5	P18	1144.5
P35	1540.5	P15	1144.5
P4	1545.0	P14	1144.5
P9	1545.0	P11	1144.5
P5	1545.0	P12	1144.5
P42	1698.0	P10	1144.5
P36	1698.0	P13	1153.5
P16	1783.5	P8	1311.0
P23	1783.5	P9	1320.0
P17	1960.5	P6	1449.0
P29	1960.5	P7	1458.0
P37	1960.5	P5	1589.5
P38	2250.0	P4	1747.5
P18	2250.0	P3	1756.5
P24	2250.0	P2	1756.5
P30	2250.0	P1	1756.5

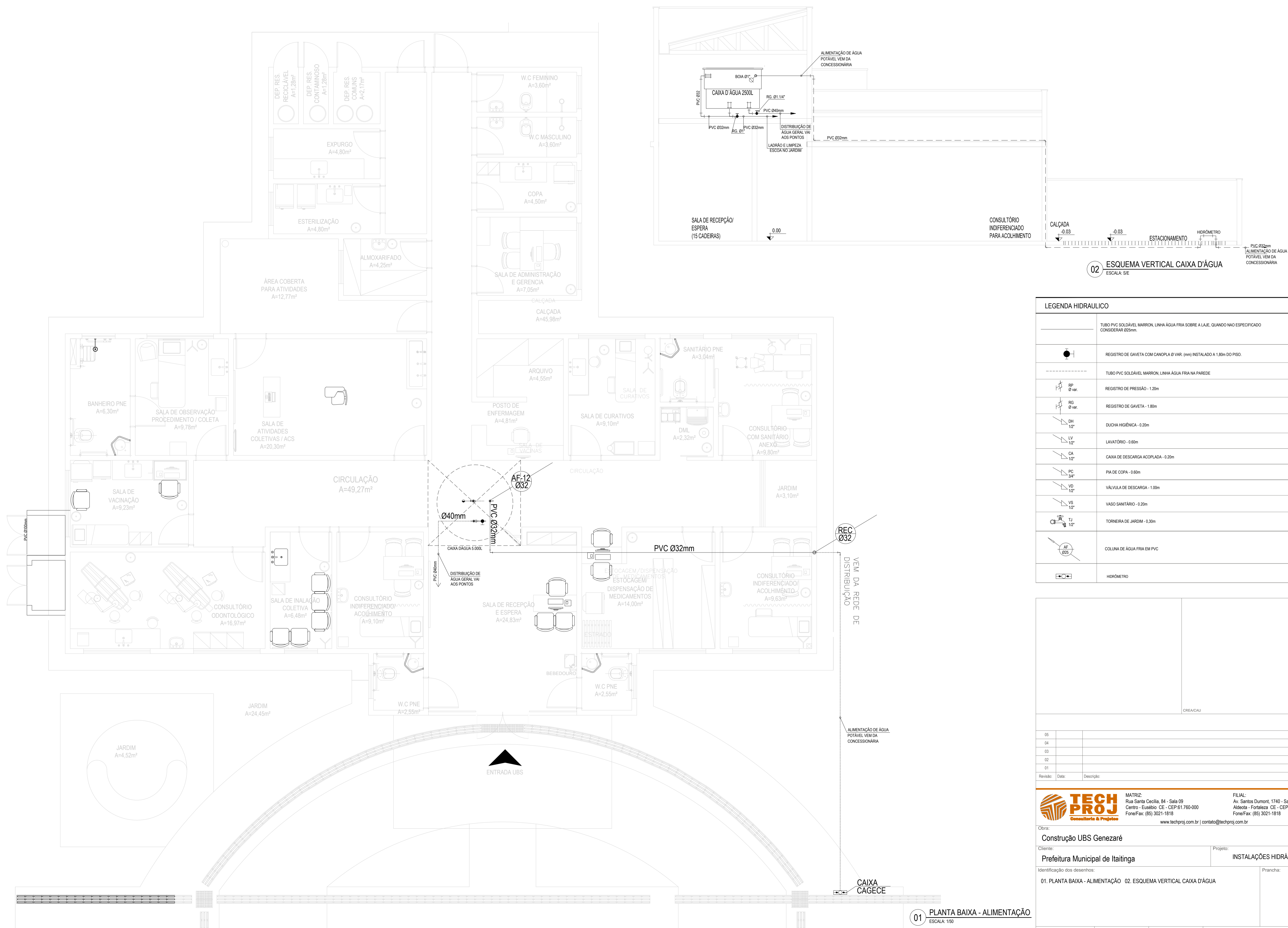
- PROJETO ESTRUTURAL ELABORADO DE ACORDO COM A NBR 6118;
- A ESTRUTURA DEVERÁ SER CONSTRUÍDA DE ACORDO COM A NBR 14931;
- O CONCRETO EMPREGADO NA EXECUÇÃO DAS ESTRUTURAS DE CUMPRIR OS REQUISITOS ESTABELECIDOS NA NBR 12655;
- COTAS E DIMENSÕES EM CENTÍMETROS;
- NÃO RETIRAR COTAS EM ESCALA;
- CONTROLE RIGOROSO DAS MEDIDAS EM OBRA;
- CONFIRMAR OS COMPRIMENTOS DOS FERROS "IN LOCO";
- AS FUNDAÇÕES FORAM DIMENSIONADAS PARA UMA TENSÃO ADMISSÍVEL NO SOLO DE 0,50 kgf/cm<sup>2</sup> A UMA PROFUNDIDADE DE 1,50 m (NÍVEL DE ASSENTAMENTO DAS FUNDAÇÕES DOS PILARES), ABAIXO DO TERREO DO SETOR;
- ESTES VALORES DEVERÃO SER VERIFICADOS E CONFIRMADOS POR UM TÉCNICO ESPECIALIZADO EM SOLOS E QUALQUER DISCREPÂNCIA DEVERÁ SER COMUNICADO AO ENGENHEIRO PROJETISTA ESTRUTURAL;
- TORNA-SE INDISPENSÁVEL INSPEÇÃO PARA IDENTIFICAR SITUAÇÕES PARTICULARES NO TERRENO, TÃO COMO: POÇOS D'ÁGUA ATERRADOS; ZONAS DE ATERRIO COM ENTULHO OU MESMO LIXO; FORMIGUEIROS; OU ATÉ MESMO MÁ QUALIDADE DO SOLO DE OCORRÊNCIA LOCALIZADA;
- CLASSE DE AGRESSIVIDADE AMBIENTAL: II
- MÓDULO DE DEFORMAÇÃO TANGENTE INICIAL MÍNIMO: 28000 MPa
- CONSUMO MÍNIMO DE CIMENTO: 350KG/CM<sup>3</sup>
- FATOR ÁGUA-CIMENTO MÁXIMO: 0,60
- CONTROLE DE EXECUÇÃO DA OBRA: RIGOROSO
- COBRIMENTO = 2,00 cm (LAJES);
- 2,50 cm (VIGAS);
- 2,50 cm (PILARES);
- 3,00 cm (FUNDAÇÕES);
- A DESFORMA FINAL DOS ELEMENTOS ESTRUTURAIS NÃO DEVERÁ ACONTECER ANTES DE SER ATINGIDO O MÓDULO DE ELASTICIDADE DO CONCRETO, CALCULADO EM FUNÇÃO DO F<sub>ck</sub> DE PROJETO E AFERIDO ATRAVÉS DE ENSAIOS EM LABORATÓRIOS ESPECIALIZADOS (VER NBR 14931 E NBR 15696);
- DOBRAR FERRAGEM SEQUINDO OS RAIOS DE CURVATURA EXIGIDOS PELA NBR 6118;
- UTILIZAR DISPOSITIVOS DISTANCIADORES E ESPAÇADORES ("COCADAS", "GATOS", ETC.) QUE GARANTAM OS COBRIMENTOS E POSICIONAMENTOS DAS ARMADURAS;
- AS ARMADURAS DEVERÃO ESTAR LIMPAS E ISENTAS DE QUALQUER SUBSTÂNCIA QUE PREJUDIQUEM SUA ADERÊNCIA AO CONCRETO, INCLUSIVE ESCALAS DE OXIDAÇÃO;
- LIMPAS AS FORMAS E VEDAR TODAS AS JUNTAS ANTES DO LANÇAMENTO DO CONCRETO EM HIPÓTESE ALGUMA A CONCRETAGEM PODERÁ OCORRER SOBRE RASPA, PÓ, PEDAÇOS DE MADEIRA OU QUALQUER OUTRO CORPO ESTRANHO À ESTRUTURA;
- O RESUMO DE ARMADURA ACIMA NÃO INCLUI PERDAS;
- MODIFICAÇÕES NESTE PROJETO E SUA UTILIZAÇÃO EM OUTRA OBRA SUJEITARÃO OS RESPONSÁVEIS AS PENAS DA LEGISLAÇÃO VIGENTE.

CLIENTE	PREFEITURA MUNICIPAL DE ITAITINGA	DES. N.º	
OBRA	CONSTRUÇÃO UBS GENEZARÉ		01/13
TÍTULO	LOCAÇÃO – FUNDAÇÕES/PILARES NOTAS GERIAS		
		REV. N.º	00
DATA	ESCALA	FCK	DESENHO
Maio / 2015	Indicada	25 MPa	SCS/MD
			VERIF.
			SCS/MD

LOCAÇÃO DOS PILARES – ARQUITETURA  
 ESCALA 1/75



CLIENTE	PREFEITURA MUNICIPAL DE ITAITINGA	DES. N.º	02/13
OBRA	CONSTRUÇÃO UBS GENEZARÉ		
TÍTULO	LOCAÇÃO – PILARES/ARQUITETURA		
		REV. N.º	00
DATA	Mai/2015	ESCALA	1:50
		FCK	25 MPa
		DESENHO	SCS/MD
		VERIF.	SCS/MD



02 ESQUEMA VERTICAL CAIXA D'ÁGUA  
ESCALA: SIE

LEGENDA HIDRAULICA	
	TUBO PVC SOLDÁVEL MARRON, LINHA ÁGUA FRIA SOBRE A LAJE, QUANDO NÃO ESPECIFICADO CONSIDERAR Ø25mm.
	TUBO PVC SOLDÁVEL MARRON, LINHA ÁGUA FRIA NA PAREDE
	REGISTRO DE PRESSÃO - 1.20m
	REGISTRO DE GAVETA - 1.80m
	DUCHA HIGIÊNICA - 0.20m
	LAVATÓRIO - 0.60m
	CAIXA DE DESCARGA ACOPLADA - 0.20m
	PIA DE COPA - 0.60m
	VÁLVULA DE DESCARGA - 1.00m
	VASO SANITÁRIO - 0.20m
	TORNEIRA DE JARDIM - 0.30m
	COLUNA DE ÁGUA FRIA EM PVC
	HIDRÔMETRO

05		
04		
03		
02		
01		
Revisão:	Data:	Descrição:

**TECH PROJ**  
 Consultoria & Projetos

**MATRIZ:**  
 Rua Santa Cecília, 84 - Sala 09  
 Centro - Euzebio - CE - CEP: 81.750-000  
 Fone/Fax: (85) 3021-1818

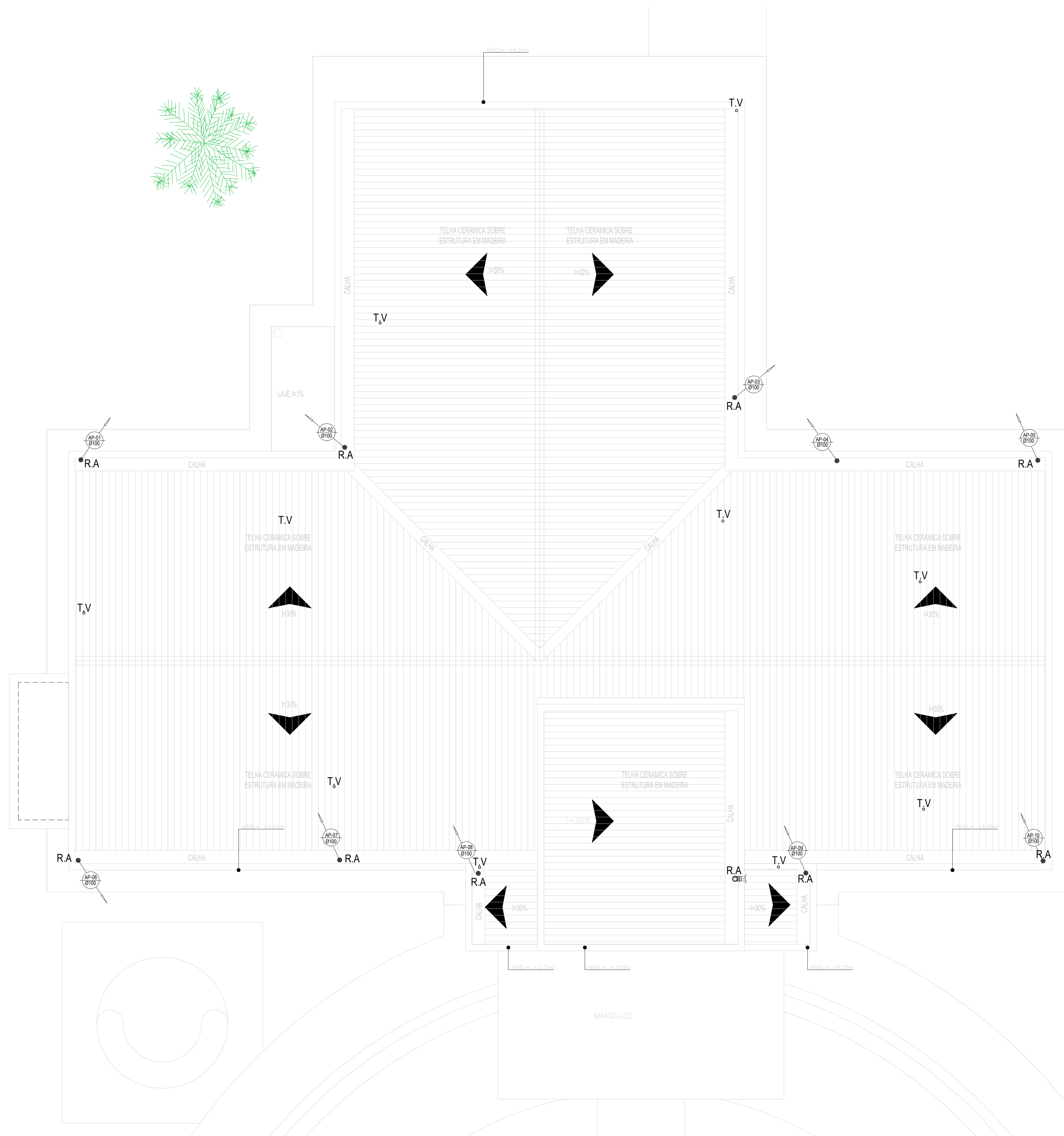
**FILIAL:**  
 Av. Santos Dumont, 1740 - Sala 1112/1114  
 Aldeota - Fortaleza - CE - CEP: 60.150-161  
 Fone/Fax: (85) 3021-1818  
 www.techproj.com.br | contato@techproj.com.br

Obra: **Construção UBS Gezezaré**  
 Cliente: **Prefeitura Municipal de Itaitinga**  
 Projeto: **INSTALAÇÕES HIDRÁULICA**

Identificação dos desenhos:  
 01. PLANTA BAIXA - ALIMENTAÇÃO 02. ESQUEMA VERTICAL CAIXA D'ÁGUA

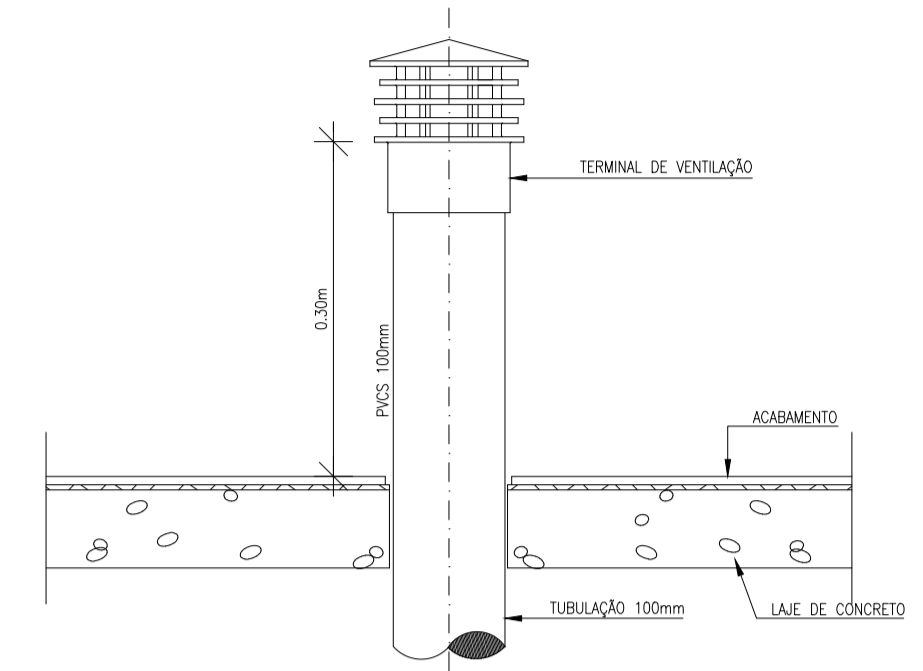
Prancha: **02**

01 PLANTA BAIXA - ALIMENTAÇÃO  
ESCALA: 1/50

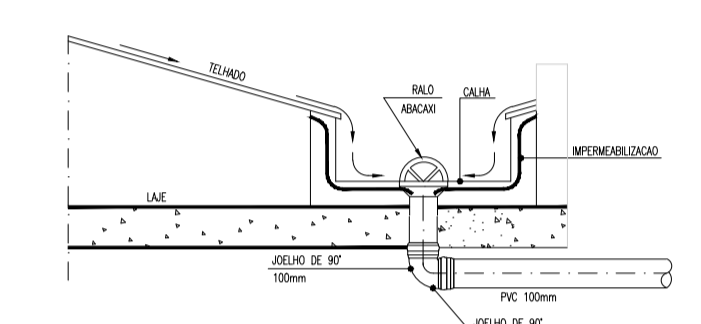


LEGENDA AGUA PLUVIAL	
	COLUNA DE VENTILAÇÃO PARA ESGOTO 50mm
	RALO HEMISFÉRICO TIPO ABACAXI

**DETALHES**



TERMINAL DE VENTILAÇÃO



RALO ABACAXI

01 PLANTA DE VCOBERTA - ÁGUA PLUVIAL  
ESCALA: 1/50

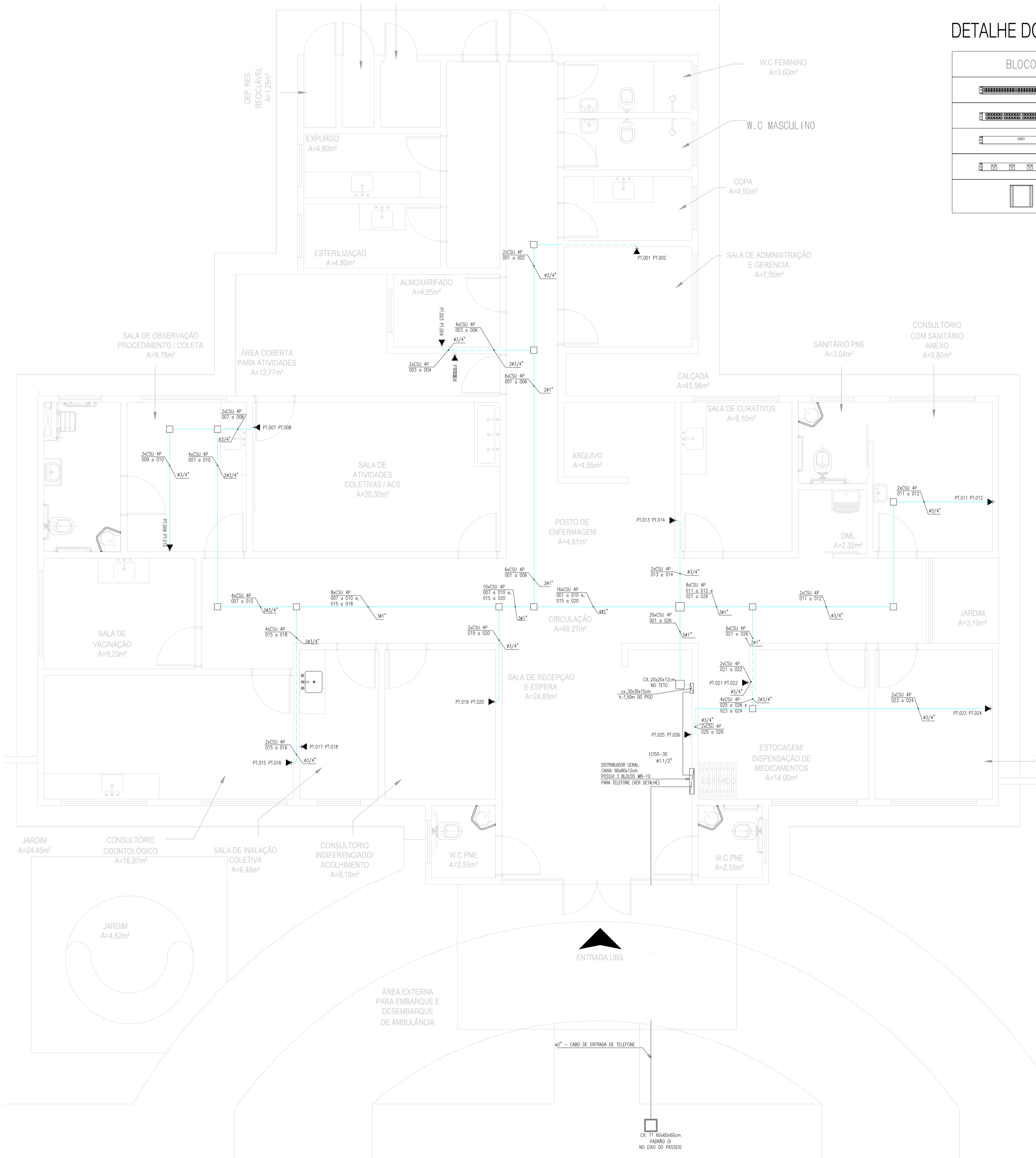
CREA/CAU	
05	
04	
03	
02	
01	
Revisão:	Data: Descrição:

MATRIZ:	Rua Santa Cecília, 84 - Sala 09	FILIAL:	Av. Santos Dumont, 1740 - Sala 1112/1114
	Centro - Eusébio - CE - CEP: 61.760-000		Aldeota - Fortaleza - CE - CEP: 60.150-161
	Fone/Fax: (85) 3021-1818		Fone/Fax: (85) 3021-1818
	www.techproj.com.br   contato@techproj.com.br		

Obra:	Construção UBS Genezaré	Projeto:	INSTALAÇÕES HIDRÁULICA
Cliente:	Prefeitura Municipal de Itaitinga		
Identificação dos desenhos:	São Gonçalo do Amarante - LAGOINHA	Prancha:	

Desenho:	Escala:	Data:	Local:
	Indicada	Maió / 2015	Itaitinga / CE





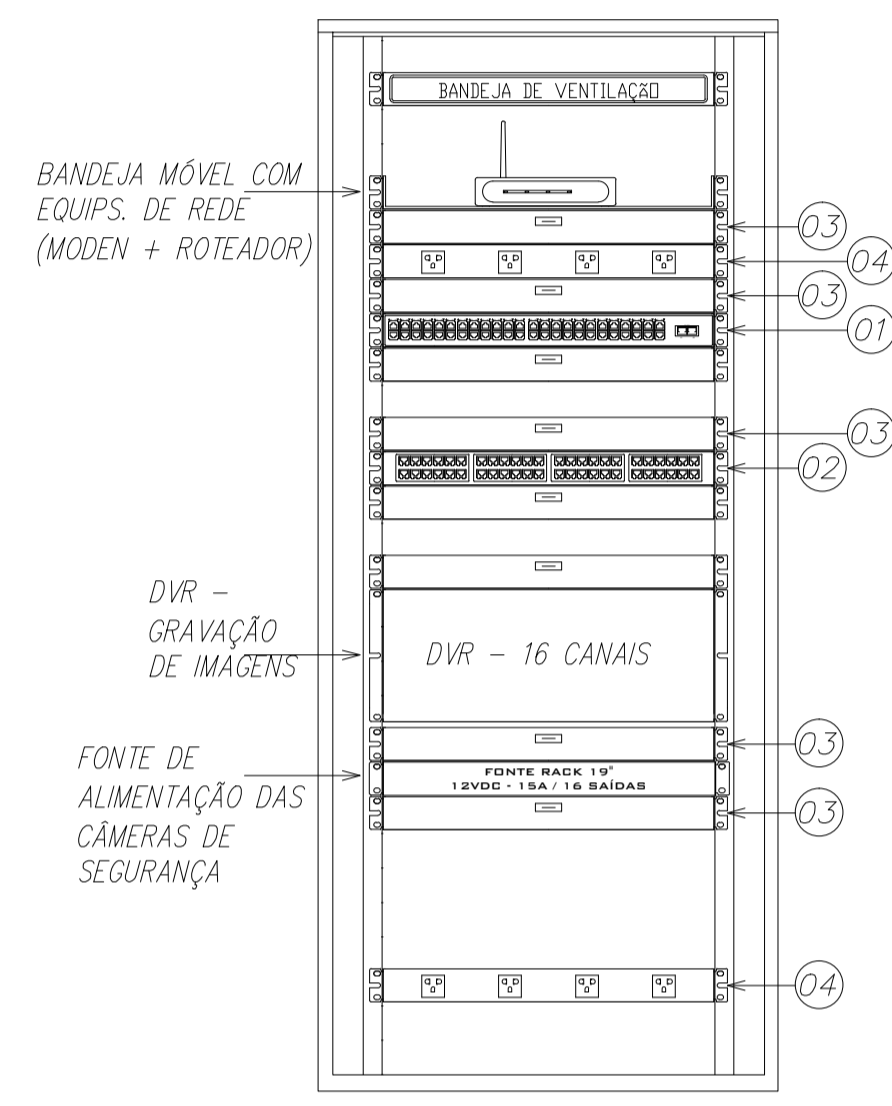
### DETALHE DO RACK

BLOCO	NR.	DESCRIÇÃO
	01	SWITCH DE 48 PORTAS RJ45 10/100/1000 MBPS + 02 SLOTT GBIC, PADRÃO 19" x 1U
	02	PATCH PANEL MODULAR DE 48 PORTAS RJ45, CAT. 6 PADRÃO 19" x 1U
	03	ORGANIZADOR DE CABOS HORIZONTAL 1U X 19"
	04	RÉGUA DE FORÇA, PADRÃO 19", COM 04 TOMADAS 2P+T UNIVERSAL
	05	RACK FECHADO PADRÃO 19" X 30U'S DE ALTURA - NOVO A SER INSTALADO

### LEGENDA

	CAIXA DE PASSAGEM, 15x15x10cm, EM PVC COM TAMPA CEGA PARAFUSADA, SOBRE A LAJE.
	PONTO PARA TELEFONE, PADRÃO OI, CONECTOR FÊMEA RJ 45 CAT.6 EM CX. 4"x2" A 1.10m DO PISO.
	PONTO PARA TELEFONE, PADRÃO OI, CONECTOR FÊMEA RJ 45 CAT.6 EM CX. 4"x2" A 0.30m DO PISO.
	PONTO PARA VOZ E DADOS TELEFONE, PADRÃO OI, CONECTOR FÊMEA RJ 45 CAT.6 EM CX. 4"x4" DO PISO.
	ELETRÓDUTO EM PVC RÍGIDO, COM BITOLA MÍNIMA DE 3/4", PASSANDO PELO TETO PARA TELEFONE.
	ELETRÓDUTO EM PVC RÍGIDO, COM BITOLA MÍNIMA DE 3/4", PASSANDO PELO TETO PARA TELEFONE E DADOS.
	ELETRÓDUTO EM PVC RÍGIDO, COM BITOLA MÍNIMA DE 3/4", PASSANDO PELA PAREDE, PARA TELEFONE E DADOS.
	ELETRÓDUTO EM PVC RÍGIDO, COM BITOLA MÍNIMA DE 3/4", PASSANDO PELA PAREDE, PARA TELEFONE E DADOS.
	CX.20x20x12cm NO TETO CAIXA DO RACK

### RACK



**CONVENÇÃO UTILIZADA**

PT.OX.XXX  
 - NÚMERO SEQUENCIAL DO PONTO  
 - IDENTIFICAÇÃO DO PAVIMENTO  
 - PONTO DE TELECOMUNICAÇÃO

**ESPELHO PARA TOMADA DE REDE ESTRUTURADA**

CONVENÇÕES PARA OS PAVIMENTOS:  
 01 = 1º PAVIMENTO  
 02 = 2º PAVIMENTO  
 TE = TERREJO  
 S1 = 1º SUBSOLO  
 S2 = 2º SUBSOLO

**PADRÃO DE IDENTIFICAÇÃO SEM ESCALA**

**IDENTIFICAÇÃO DO CABEAMENTO**

QUANTIDADE DE CABOS  
 W = PRIMÁRIO (P), SECUNDÁRIO (S) OU INTERLIGAÇÃO (I)  
 Y: UTP(L), STP(S), (F) FIBRA ÓPTICA  
 QUANTIDADE DE PARES/FIBRAS  
 YY X XX X XXX X XXX

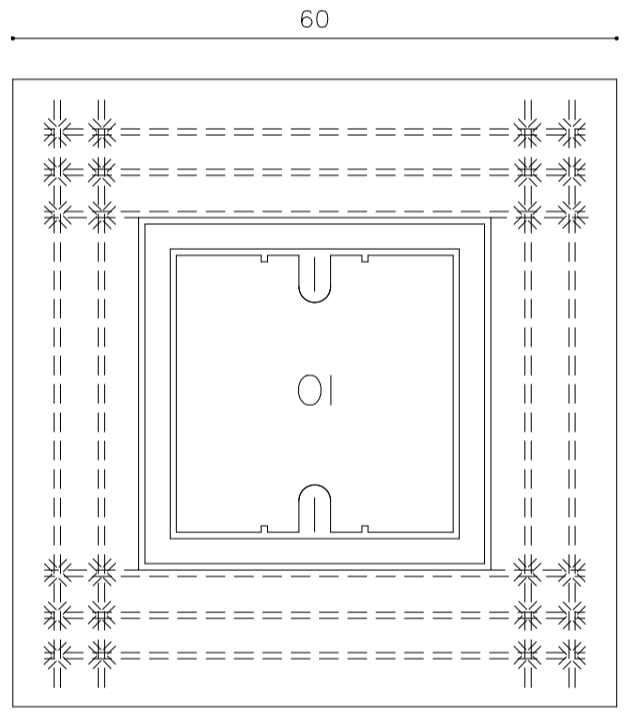
IDENTIFICAÇÃO DO PONTO OU PAR  
 IDENTIFICAÇÃO DO PAVIMENTO (DESTINO)  
 IDENTIFICAÇÃO DE ORIGEM (OPCIONAL)

**CONECTOR MODULAR DE 8 VIAS PINAGEM T568A**

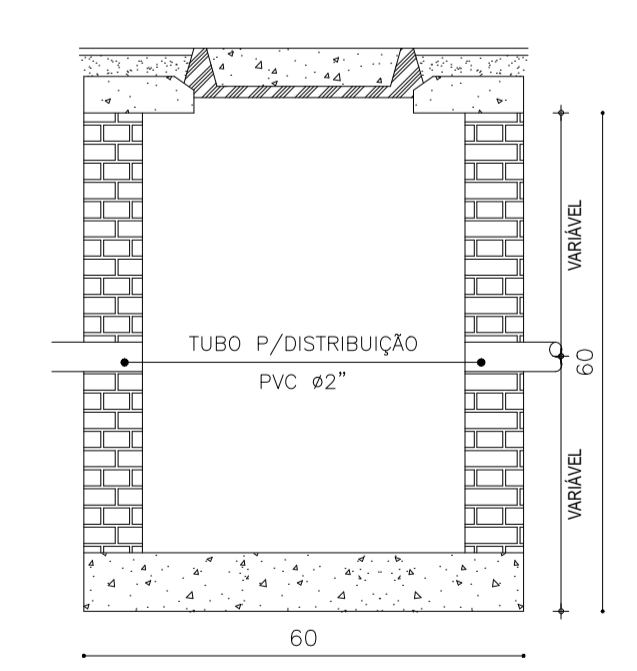
**LIGAÇÃO DOS CONECTORES CMRV**

SEQUÊNCIA DE CORES NO CONECTOR	COR	BORNE	PAR
BRANCO DO VERDE (B/V)	1	3	
VERDE (V)	2	3	
BRANCO DO LARANJA (B/L)	3	2	
LARANJA (L)	4	2	
AZUL (A)	5	1	
BRANCO DO AZUL (B/A)	6	1	
MARRON (M)	7	4	
MARRON (M)	8	4	

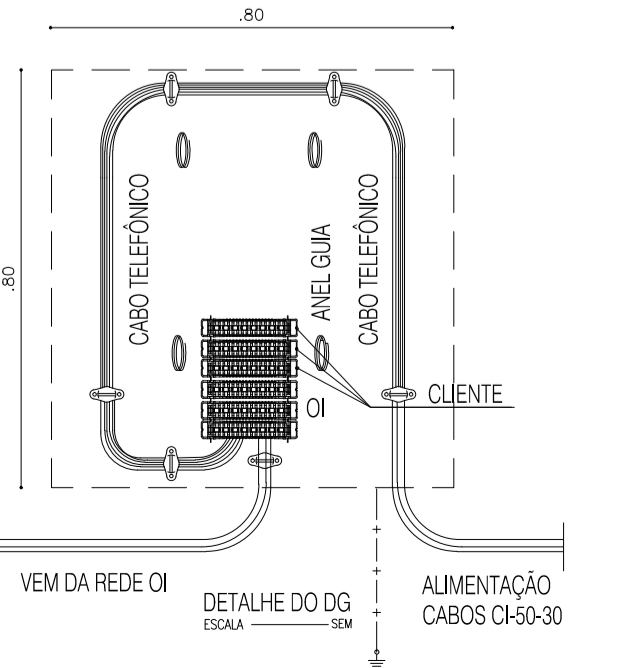
**PADRÃO DE PINAGEM SEM ESCALA**



### PLANTA BAIXA SEM ESCALA



### CORTE AA SEM ESCALA



CREA/CAU

05		
04		
03		
02		
01		

Revisão: Data: Descrição:

**TECH PROJ** CONSULTORIA & PROJETOS

MATRIZ:  
 Rua Santa Cecília, 84 - Sala 09  
 Centro - Esusébio - CE - CEP: 81.760-000  
 Fone/Fax: (85) 3021-1818  
 www.techproj.com.br | contato@techproj.com.br

FILIAL:  
 Av. Santos Dumont, 1740 - Sala 1112/1114  
 Aldeota - Fortaleza - CE - CEP: 60.150-161  
 Fone/Fax: (85) 3021-1818

Obra: **Construção UBS Genezará**

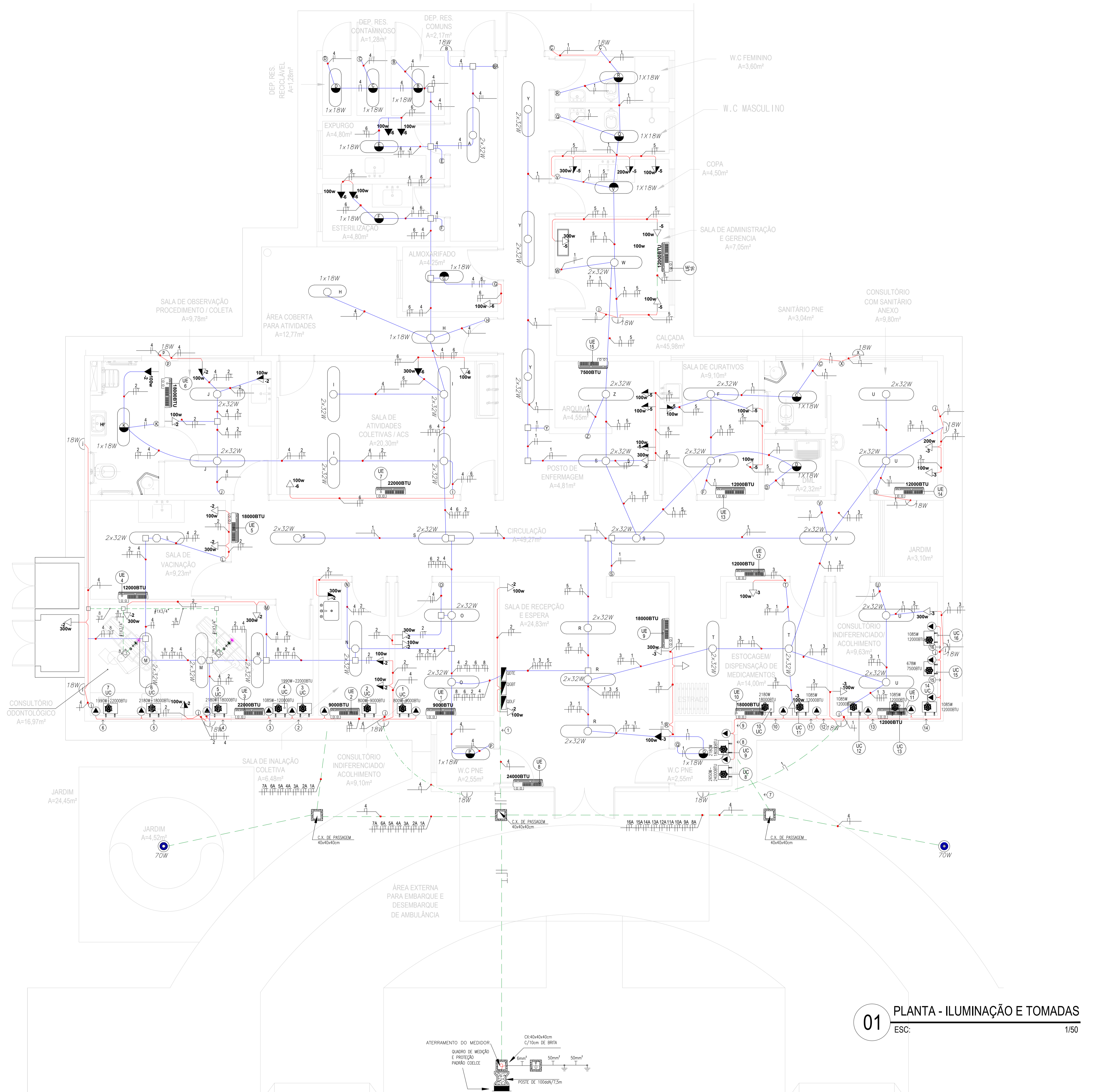
Ciente: **Prefeitura Municipal de Itaitinga**

Projeto: **INSTALAÇÕES CABEAMENTO ESTRUTURADO**

Identificação dos desenhos: **01. PLANTA BAIXA - CABEAMENTO ESTRUTURADO**

Prancha: **01**

Desenho: Escala: **Indicada** Data: **Mai / 2015** Local: **Itaitinga / CE**



**LEGENDA ELETRICA**

	QUADRO DE FORÇA, EM POLICARBONATO, EMBUTIDO NA PAREDE, A 1,50m DO PISO AO CENTRO.
	CAIXA DE PASSAGEM, 4"x4", EM PVC COM TAMPA CEGA APARAFUSADA, EMBUTIDA NA LAJE.
	TOMADA DE CORRENTE 2P+T FASE, NEUTRO E TERRA A, TIPO; BAIXA, MEIA ALTURA, E ALTA. A ALTURA DAS TOMADAS AO RESPECTIVO: 0,30M - 1,30M - 2,20M.
	CX:40x40x40cm C/10cm DE BRITA
	ELETRODUTO OÍDO OU FLEXIVEL, COM BITOLA MÍNIMA DE 3/4", NA PAREDE OU NO TETO.
	ELETRODUTO EM PVC RÍGIDO, COM BITOLA MÍNIMA DE 3/4", PASSANDO PELO PISO PARA ELETRICIDADE.
	CONDUTORES: FASE, NEUTRO, RETORNO E TERRA, RESPECTIVAMENTE.
	Nº DE CIMA - Nº DO CIRCUITO
	INDICAÇÃO DOS CIRCUITOS: TERRELO; ILUMINAÇÃO/TOMADAS/ REFLETOR E LUZ EXTERNA/AR. CONDRESPECTIVAMENTE.
	INDICAÇÃO ENTRE LÂMPADAS E INTERRUPTORES.
	LUZ ARANDELA EXTERNA COM POTÊNCIA DE 16W.
	POSTE DECORATIVO VER NA PRANCHA DE DETALHE DE ILUMINAÇÃO.
	LÂMPADA FLUORESCENTES DE 16W, EMBUTIDA NO TETO.
	LÂMPADA FLUORESCENTE,SUPORTE PARA 2 LÂMPADAS DE 32W
	INTERRUPTOR: PARALELO, TRÍPLIO, DUPLIO, ÚNICO, RESPECTIVAMENTE.
	POSTE DE CONCRETO, COM MEDIDOR DA COELCE.
	INDICAÇÃO DE POTÊNCIA E CIRCUITO.
	CONDENSADOR NA PAREDE A 2,40M DO SOLO.

**LEGENDA DAS FIAÇÕES**

1	7A 8A 9A 4A 3A 2A 1A	9	16A 15A 14A 13A 12A 11A 10A
2	7A 8A 9A 4A 3A	10	16A 15A 14A 13A 12A 11A 10A
3	7A 8A 9A 4A	11	16A 15A 14A 13A 12A 11A
4	7A 8A 9A	12	16A 15A 14A 13A 12A
5	7A 8A	13	16A 15A 14A 13A
6	7A	14	16A 15A 14A
7	16A 15A 14A 13A 12A 11A 10A 9A 8A	15	16A 15A
8	16A 15A 14A 13A 12A 11A 10A 9A	16	16A

**OBSERVAÇÕES**

01 - ELETRODUTO NÃO COTADO SERÁ 4,5"4".

02 - FIAÇÃO NÃO COTADO SERÁ DE BITOLA DE 2,5mm².

03 - A NOMENCLATURA UTILIZADA PARA INDICAÇÃO DOS CABOS ALIMENTADORES SERÁ A SEGUIR:  
 SISTEMA MONOFÁSICO - 1f+N+T (FASE + NEUTRO + TERRA)  
 SISTEMA TRIFÁSICO - 3f+N+T (3 FASES + NEUTRO + TERRA)

04 - TODOS OS CIRCUITOS SERÃO ITERADOS.

05 - OBSERVAR AS CORES DOS CONDUTORES FIXADAS EM NORMA:  
 FASE 01 - VERMELHO  
 FASE 02 - BRANCO  
 FASE 03 - PRETO  
 NEUTRO - AZUL  
 TERRA - VERDE

**01 PLANTA - ILUMINAÇÃO E TOMADAS**  
ESC: 1/50

CREA/CAU

05		
04		
03		
02		
01		

Revisão: Data: Descrição:

**TECH PROJ** CONSULTORIA & PROJETOS

MATRIZ:  
Rua Santa Cecília, 84 - Sala 09  
Centro - Esabão - CE - CEP:61.760-000  
Fone/Fax: (85) 3021-1818

FILIAL:  
Av. Santos Dumont, 1740 - Sala 1112/1114  
Aldeota - Fortaleza - CE - CEP:60.150-161  
Fone/Fax: (85) 3021-1818

www.techproj.com.br | contato@techproj.com.br

Obra: **Construção UBS Gezanará**

Cliente: **Prefeitura Municipal de Itaitinga**

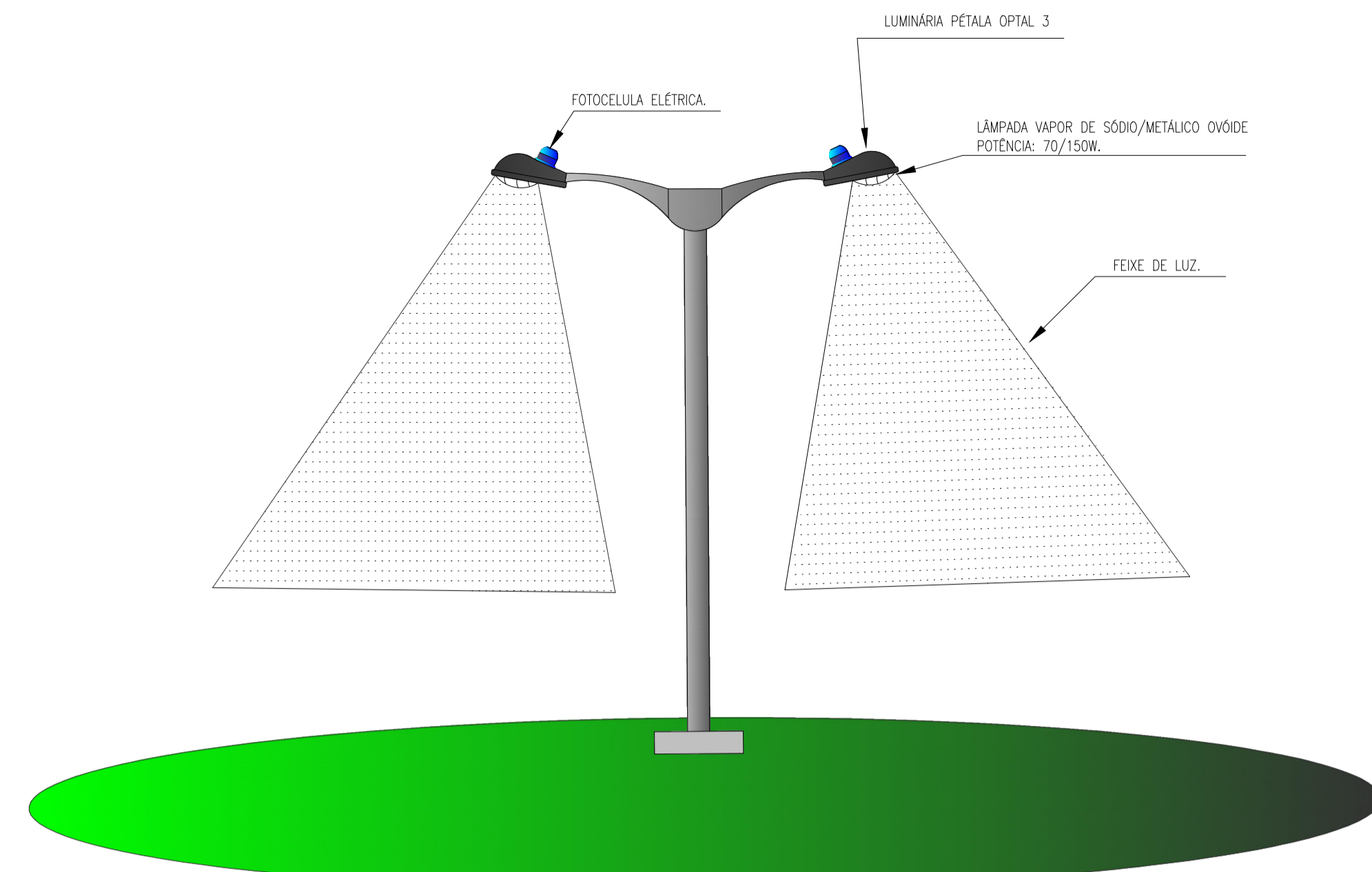
Projeto: **INSTALAÇÕES ELETRICA**

Identificação dos desenhos:  
01. PLANTA - ILUMINAÇÃO E TOMADAS

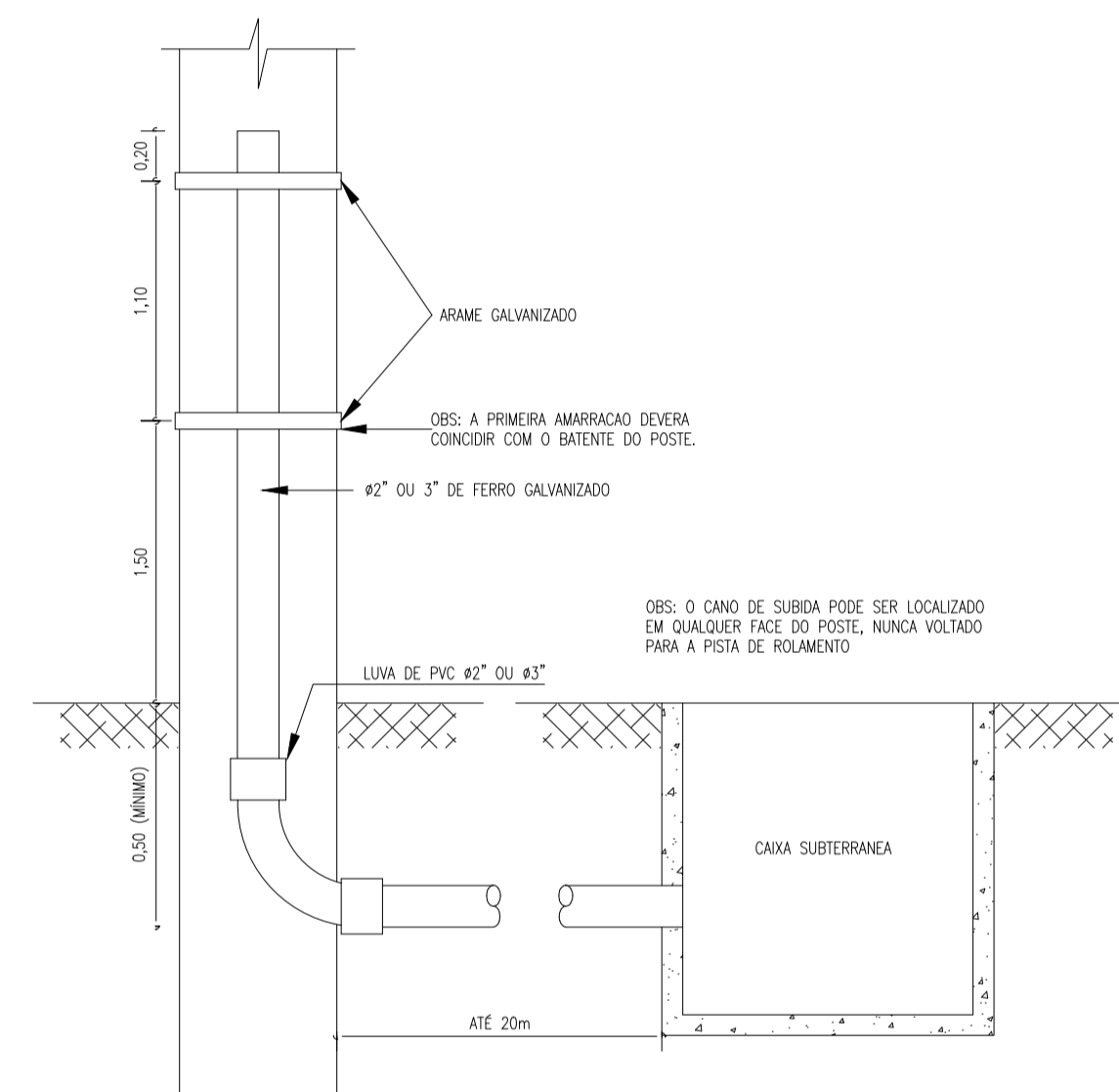
Prancha: **01**

Desenho: Escala: **Indicada** Data: **Mai / 2015** Local: **Itaitinga / CE**

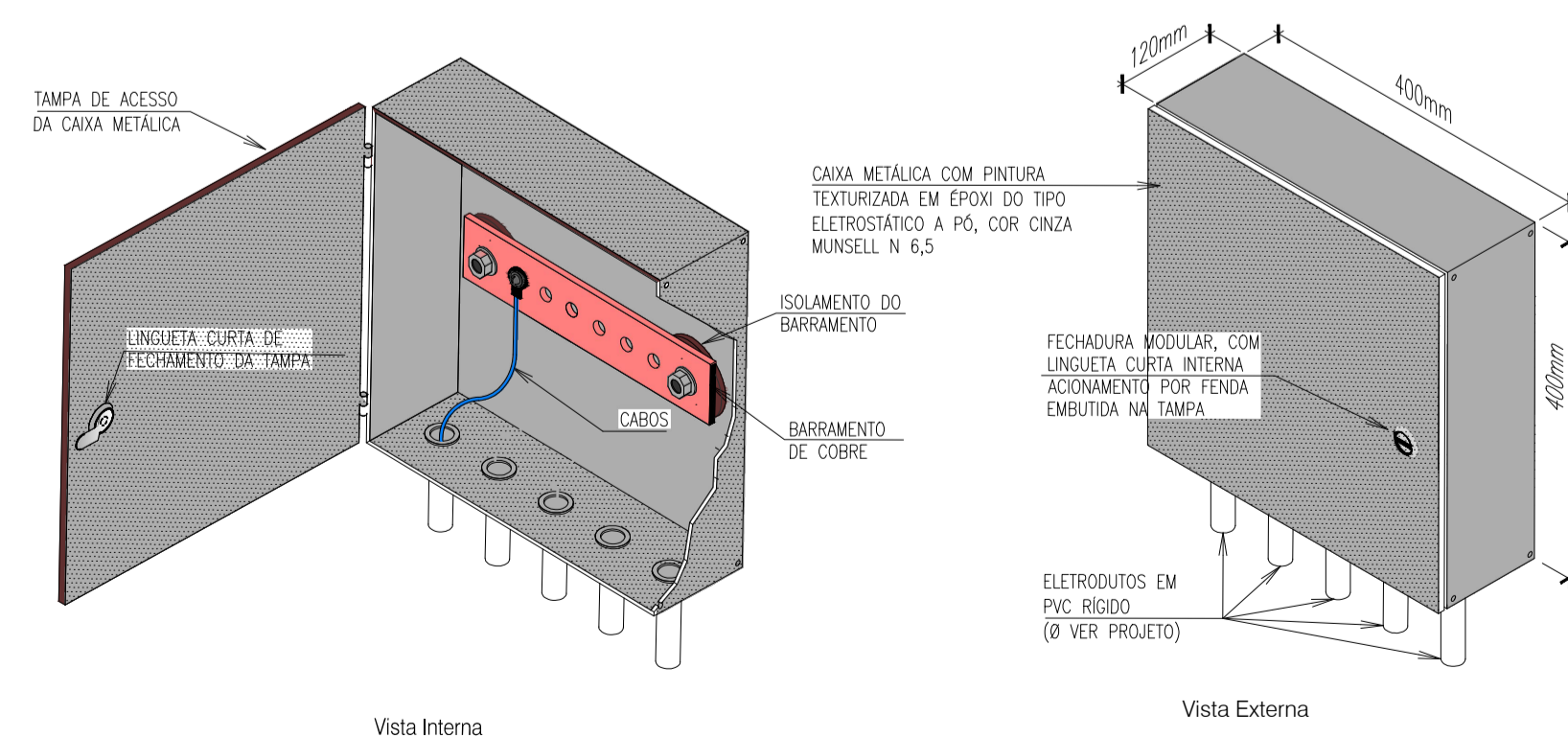




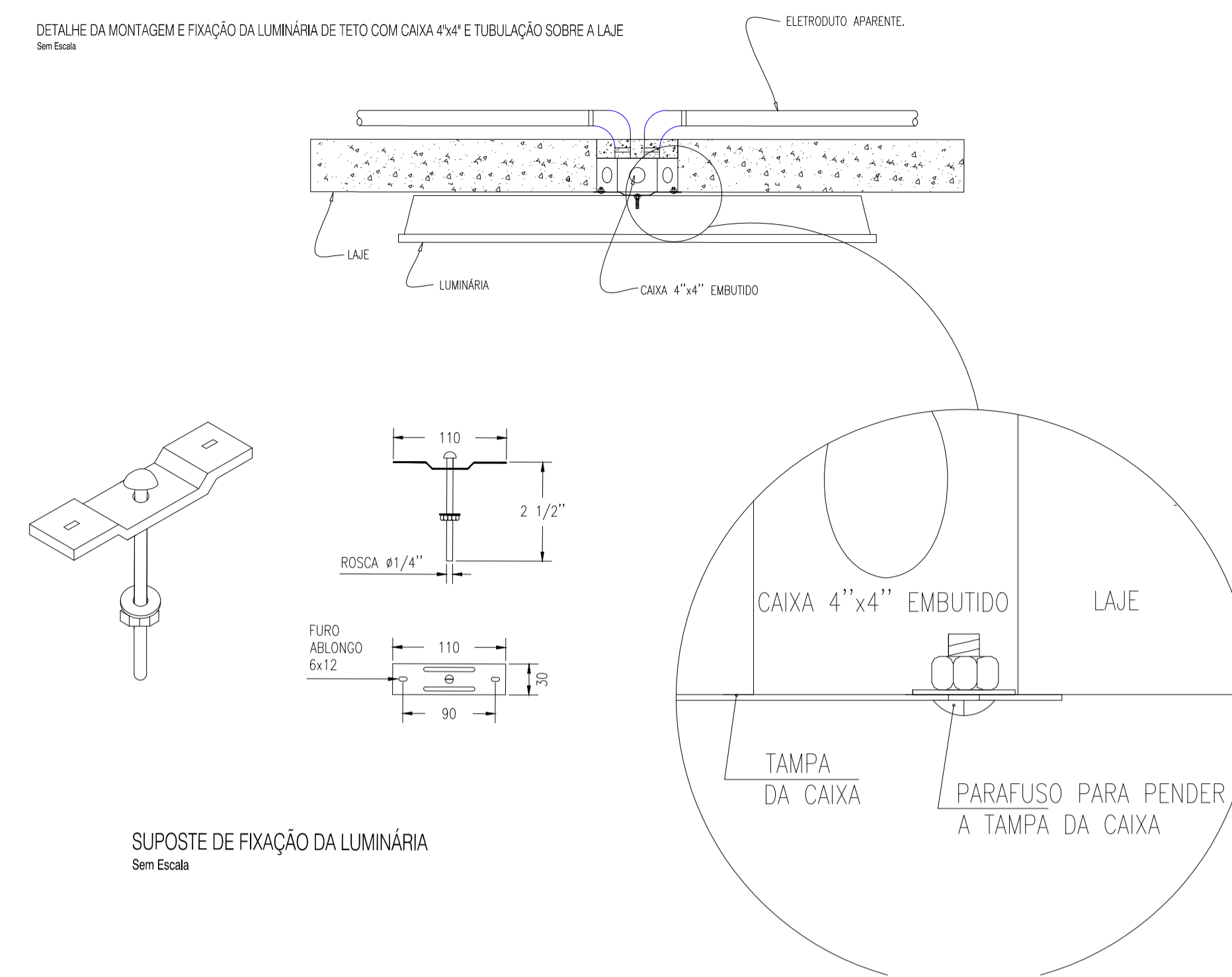
DETALHES DO POSTE DECORATIVO DE JARDIM



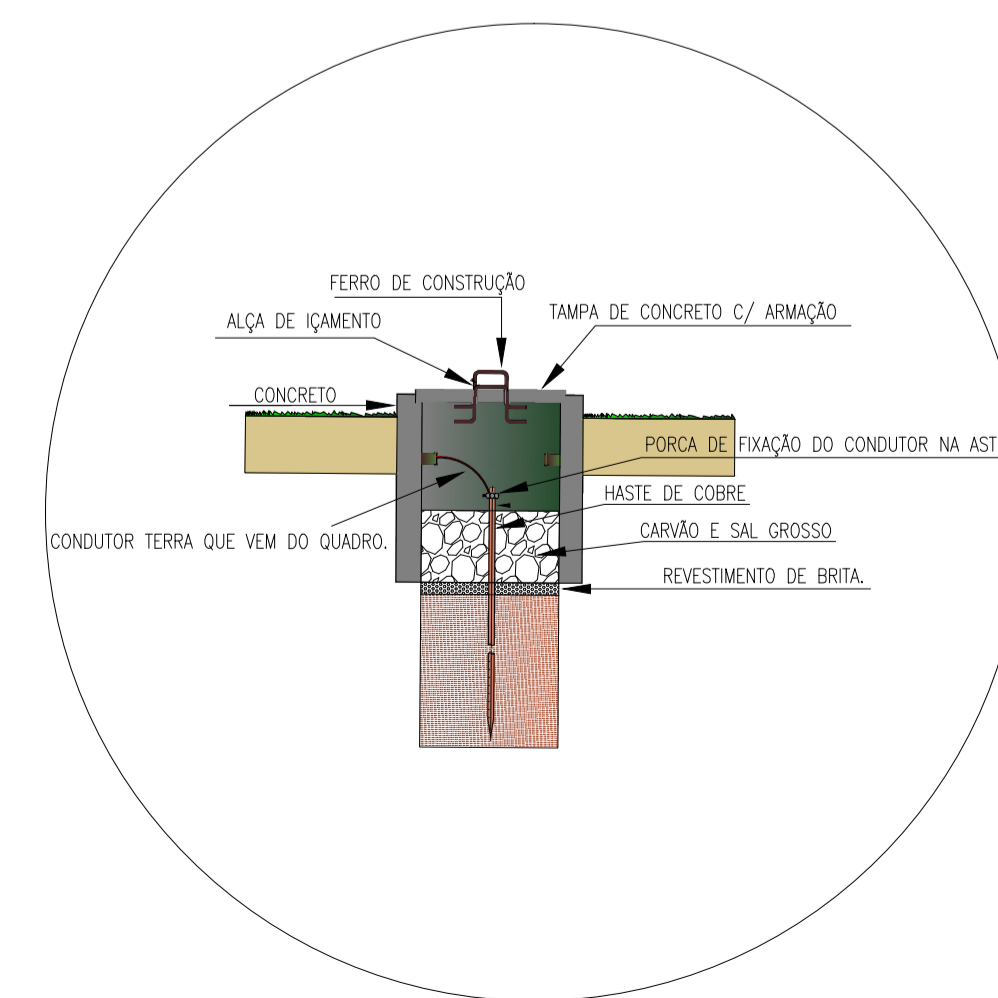
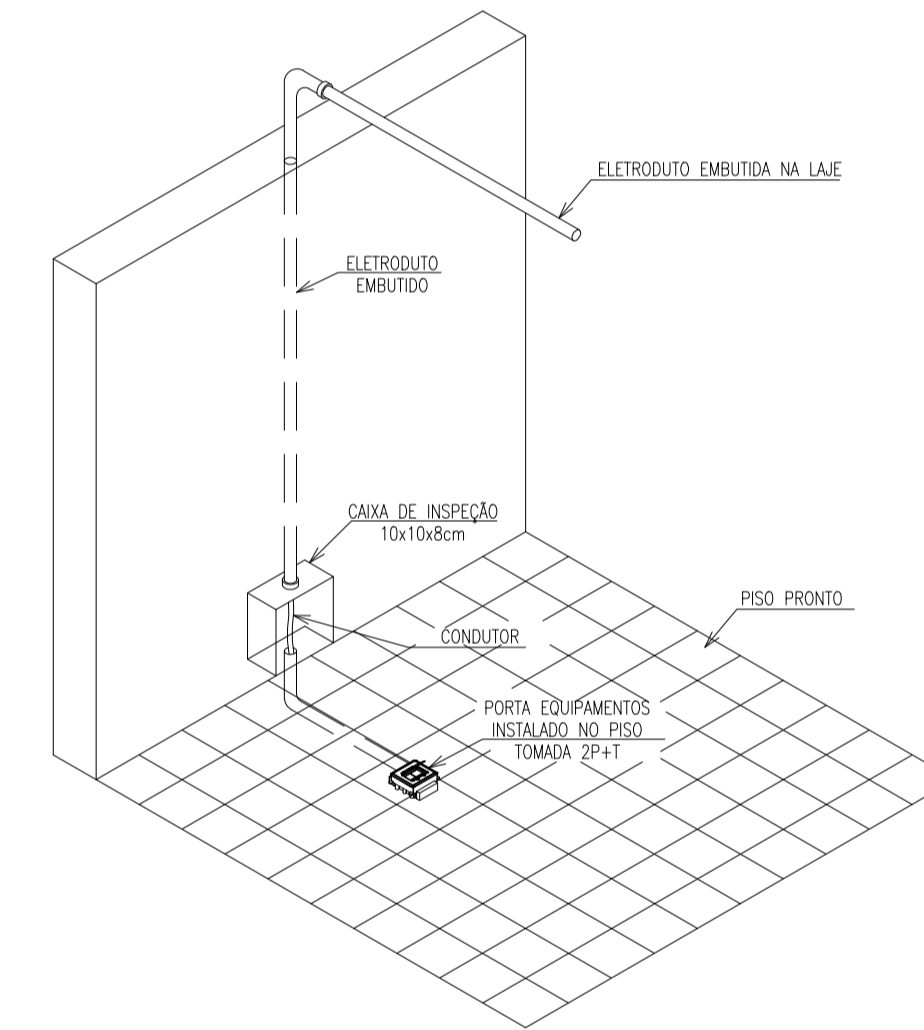
DETALHE DA SUBIDA EM POSTE  
Sem Escala



DETALHE DA MONTAGEM E FIXAÇÃO DA LUMINÁRIA DE TETO COM CAIXA 4"x4" E TUBULAÇÃO SOBRE LAJE  
Sem Escala



SUPOSTE DE FIXAÇÃO DA LUMINÁRIA  
Sem Escala



CREA/CAU	
----------	--

05	
04	
03	
02	
01	
Revisão	Data: Descrição:

**TECH PROJ** CONSULTORIA & PROJETOS

MATRIZ: Rua Santa Cecília, 84 - Sala 09  
Centro - Eusébio - CE - CEP: 81.750-000  
Fone/Fax: (85) 3021-1818  
www.techproj.com.br | contato@techproj.com.br

FILIAL: Av. Santos Dumont, 1740 - Sala 1112/1114  
Aldeota - Fortaleza - CE - CEP: 60.150-161  
Fone/Fax: (85) 3021-1818

Obra: **Construção UBS Genezaré**

Cliente: **Prefeitura Municipal de Itaitinga**

Projeto: **INSTALAÇÕES ELETRICAS**

Identificação dos desenhos: **01. DETALHES GERAIS**

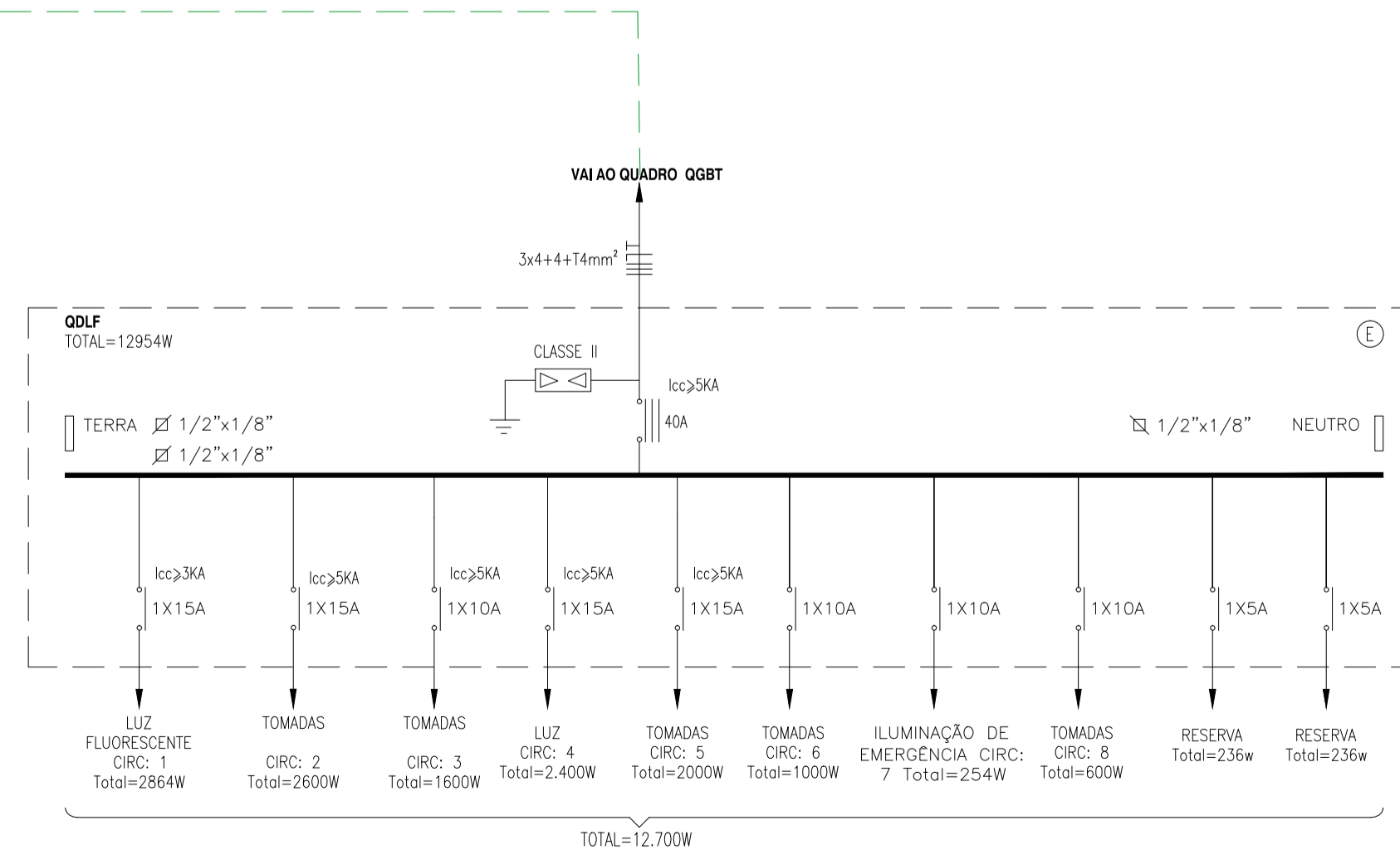
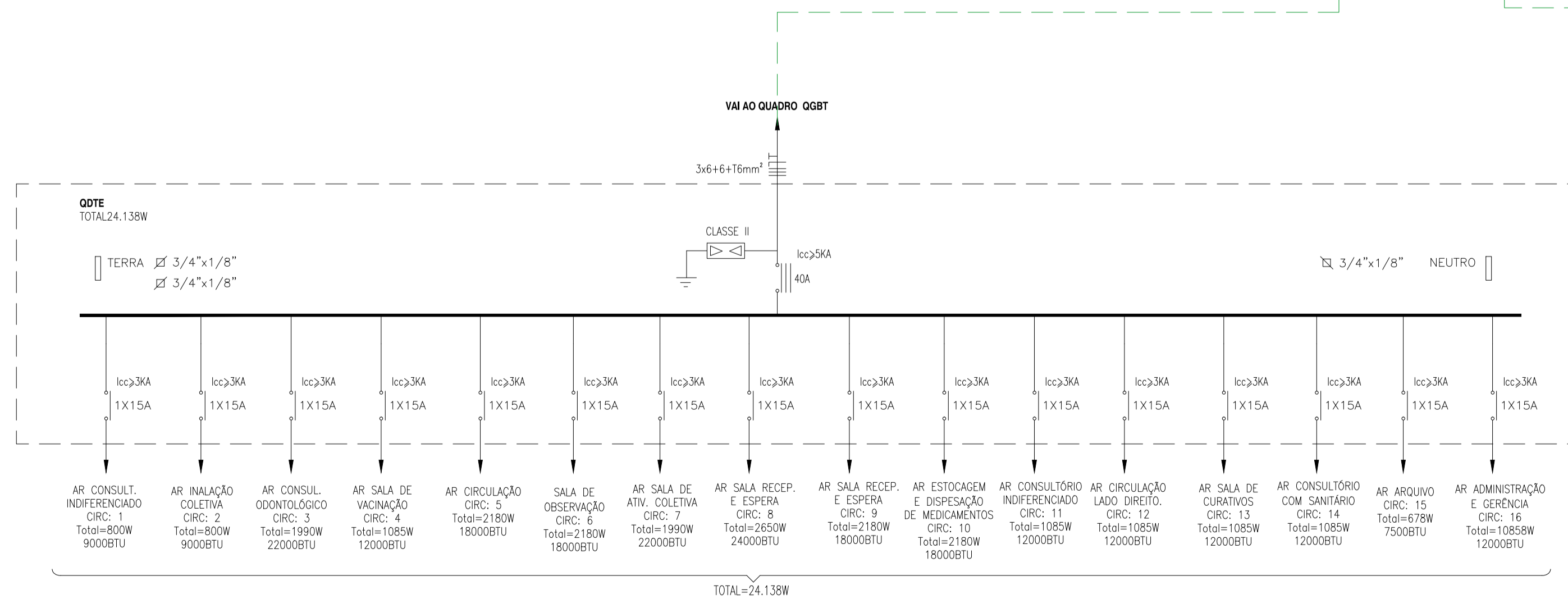
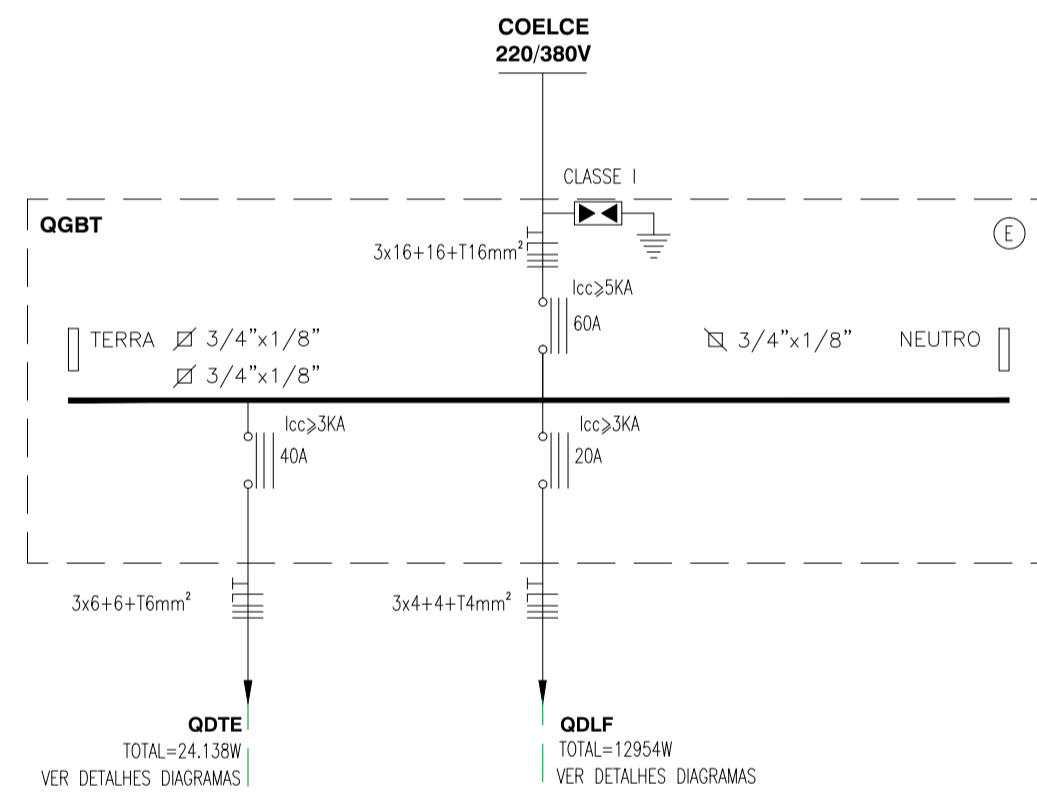
Prancha: **02**

QDTE						
DESCRIÇÃO DOS CIRCUITOS AR CONDICIONADOS	CIRCUITO	POTÊNCIA	CORRENTE	DISJUNTOR		FIAÇÃO
				POL.	DISJ./AMP	
AR COND. CONSUL. INDIFER.	1A	800W 9000BTU	3.64A	1	DISJ. 5	2.5mm <sup>2</sup>
AR INALAÇÃO COLETIVA	2A	800W 9000BTU	3.64A	1	DISJ. 5	2.5mm <sup>2</sup>
AR CONSUL. ODONTOLÓGICO	3A	1990W 22000BTU	9.05A	1	DISJ. 10	2.5mm <sup>2</sup>
AR SALA DE VACINAÇÃO	4A	1085W 12000BTU	4.95A	1	DISJ. 5	2.5mm <sup>2</sup>
AR CIRCULAÇÃO	5A	2180W 18000BTU	9.90A	1	DISJ. 15	4.0mm <sup>2</sup>
AR SALA DE OBSERVAÇÃO	6A	2180W 18000BTU	9.90A	1	DISJ. 15	4.0mm <sup>2</sup>
AR SALA DE ATIVIDADE COLET.	7A	1990W 22000BTU	9.05A	1	DISJ. 10	2.5mm <sup>2</sup>
SALA DE RECEPÇÃO E ESPERA	8A	2650W 24000BTU	12.05A	1	DISJ. 15	4.0mm <sup>2</sup>
SALA DE RECEPÇÃO E ESPERA	9A	2180W 18000BTU	9.90A	1	DISJ. 15	4.0mm <sup>2</sup>
ESTOCAGEM E DISPENSAÇÃO DE MEDICAMENTOS.	10A	2180W 18000BTU	9.90A	1	DISJ. 15	4.0mm <sup>2</sup>
CONSULTÓRIO INDIFERENCIADO	11A	1085W 12000BTU	4.95A	1	DISJ. 5	2.5mm <sup>2</sup>
CIRCULAÇÃO LADO DIREITO	12A	1085W 12000BTU	4.95A	1	DISJ. 5	2.5mm <sup>2</sup>
SALA DE CURATIVOS	13A	1085W 12000BTU	4.95A	1	DISJ. 5	2.5mm <sup>2</sup>
CONSULTÓRIO COM SANITÁRIO	14A	1085W 12000BTU	4.95A	1	DISJ. 5	2.5mm <sup>2</sup>
ARQUIVO	15A	678W 7500BTU	3.10A	1	DISJ. 5	2.5mm <sup>2</sup>
ADMINISTRAÇÃO E GERENCIA	16A	1085W 12000BTU	4.95A	1	DISJ. 5	2.5mm <sup>2</sup>
CARGA TOTAL QDTF		24.138w	109.71A			
CARGA TOTAL EM CADA FASE QDTF		8.046w	36.6A	1	DISJ. 40	6.0mm <sup>2</sup>
DIMENSÃO DO ELETRODUTO.						

QDTF						
DESCRIÇÃO DOS CIRCUITOS	CIRCUITO	POTÊNCIA	CORRENTE	DISJUNTOR		FIAÇÃO
				POL.	DISJ./AMP	
LUMINARIAS DO LADO DIREITO DO CORREDOR	1	2864W	13.20A	1	DISJ. 15	2.5mm <sup>2</sup>
TOMADAS LADO ESQUERDO CORREDOR	2	2600W	11.81A	1	DISJ. 15	2.5mm <sup>2</sup>
TOMADAS LADO DIREITO CORREDOR	3	1600W	7.30A	1	DISJ. 10	2.5mm <sup>2</sup>
LUMINARIAS DO LADO ESQUERDO CORREDOR	4	2400W	10.90A	1	DISJ. 12	2.5mm <sup>2</sup>
TOMADAS LADO DIREITO CORREDOR	5	2000W	9.10A	1	DISJ. 12	2.5mm <sup>2</sup>
TOMADAS LADO ESQUERDO CORREDOR	6	1000W	4.60A	1	DISJ. 10	2.5mm <sup>2</sup>
ILUMINAÇÃO DE EMERGÊNCIA	7	236W	1.08A	1	DISJ. 10	2.5mm <sup>2</sup>
RESERVA	8	254W	1.08A	1	DISJ. 10	2.5mm <sup>2</sup>
CARGA TOTAL TRIFÁSICA QDTF		12700W				
CARGA TOTAL EM CADA FASE QDTF		4233,33W	19.25A	1	DISJ. 20	4.0mm <sup>2</sup>
DIMENSÃO DO ELETROD						∅ 25mm

QGBT					
CARGA TOTAL TRIFÁSICA	CARGA TOTAL CADA FASE	CORRENTE TOTAL	CORRENTE EM CADA FASE	DISJUNTOR TRIFÁSICO	FIAÇÃO ENTRADA
TENSÃO ENTRE FASE E NEUTRO	TENSÃO ENTRE FASE E FASE	ELETRODUTO MEDIDOR			
220 V	380 V	∅ 32mm			

02 QUADRO DE CARGAS  
ESC: SEM



01 DIAGRAMAS UNIFILARES  
ESC: SEM

CREA/CAU

05		
04		
03		
02		
01		

Revisão: Data: Descrição:

**TECH PROJ** Consultoria & Projetos

MATRIZ: Rua Santa Cecília, 84 - Sala 09  
Centro - Eusébio - CE - CEP: 61.760-000  
Fone/Fax: (85) 3021-1818  
www.techproj.com.br | contato@techproj.com.br

FILIAL: Av. Santos Dumont, 1740 - Sala 1112/1114  
Aldeota - Fortaleza - CE - CEP: 60.150-161  
Fone/Fax: (85) 3021-1818

Obra: **Construção UBS Genezará**

Cliente: Prefeitura Municipal de Itaitinga

Projeto: **INSTALAÇÕES ELÉTRICA**

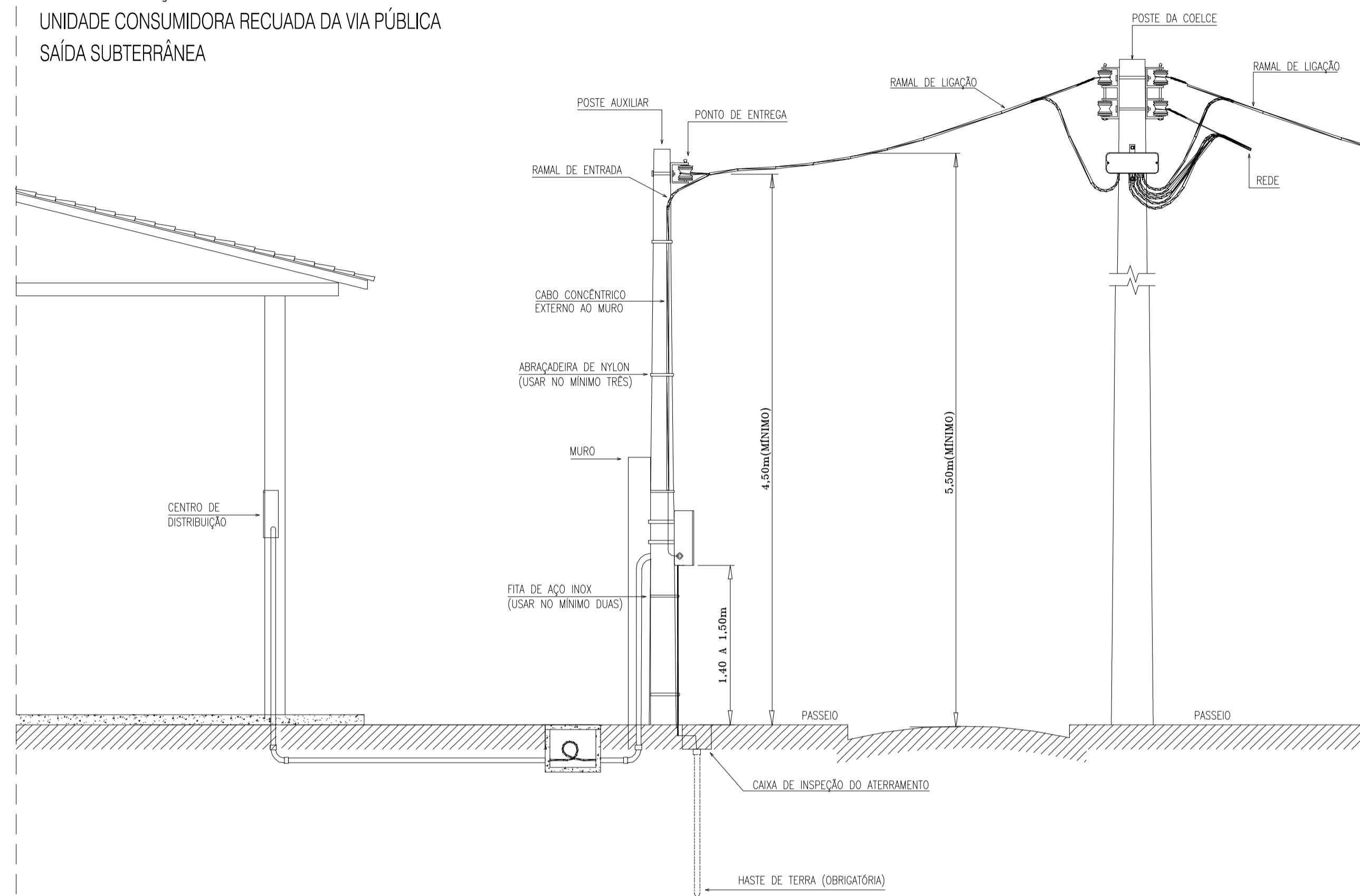
Identificação dos desenhos:  
01. DIAGRAMAS UNIFILARES  
02. QUADRO DE CARGAS

Prancha: **03**

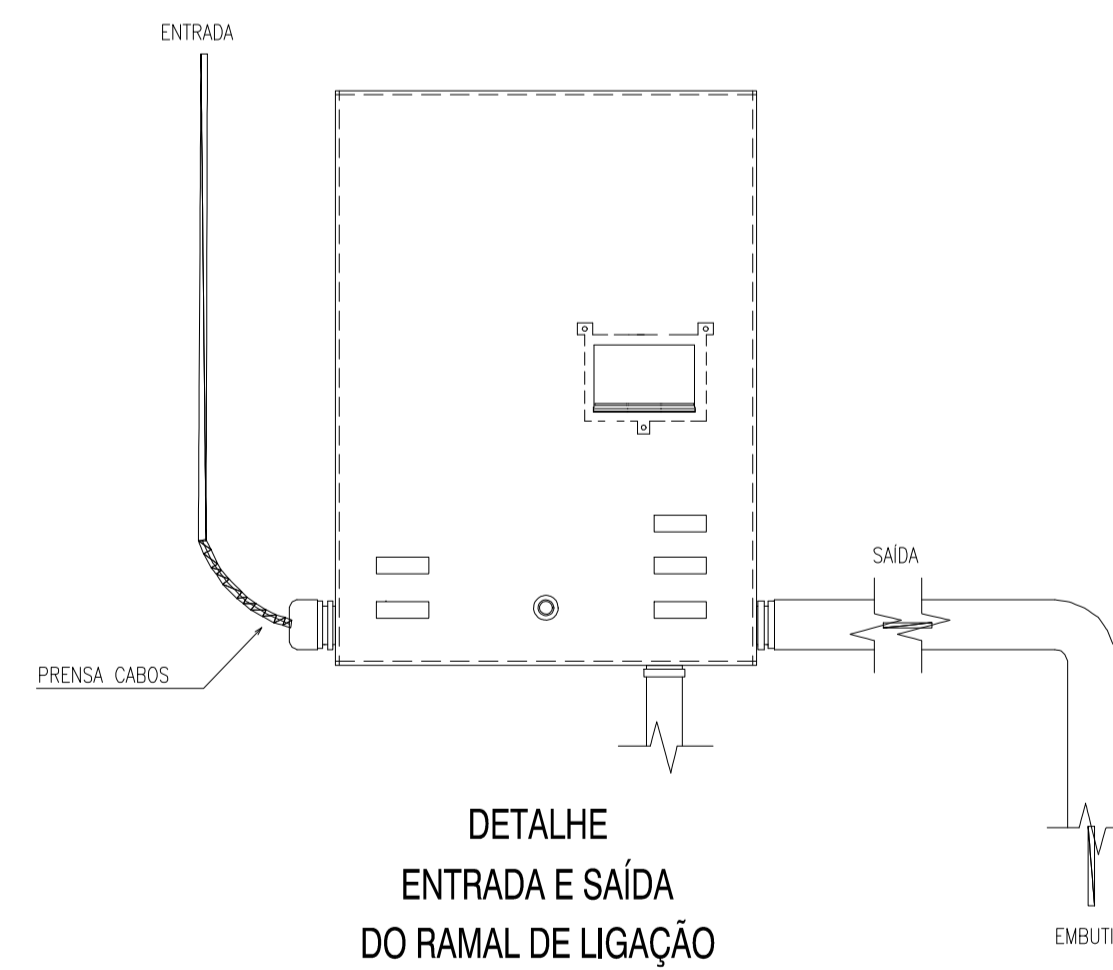
Desenho: Escala: **Indicada** Data: **Mai / 2015** Local: **Itaitinga / CE**

# DETALHE MERAMENTE ILUSTRATIVO

NORMA TÉCNICA - 001/2012 - DESENHO 001.09  
 RAMAL DE LIGAÇÃO  
 UNIDADE CONSUMIDORA RECUADA DA VIA PÚBLICA  
 SAÍDA SUBTERRÂNEA

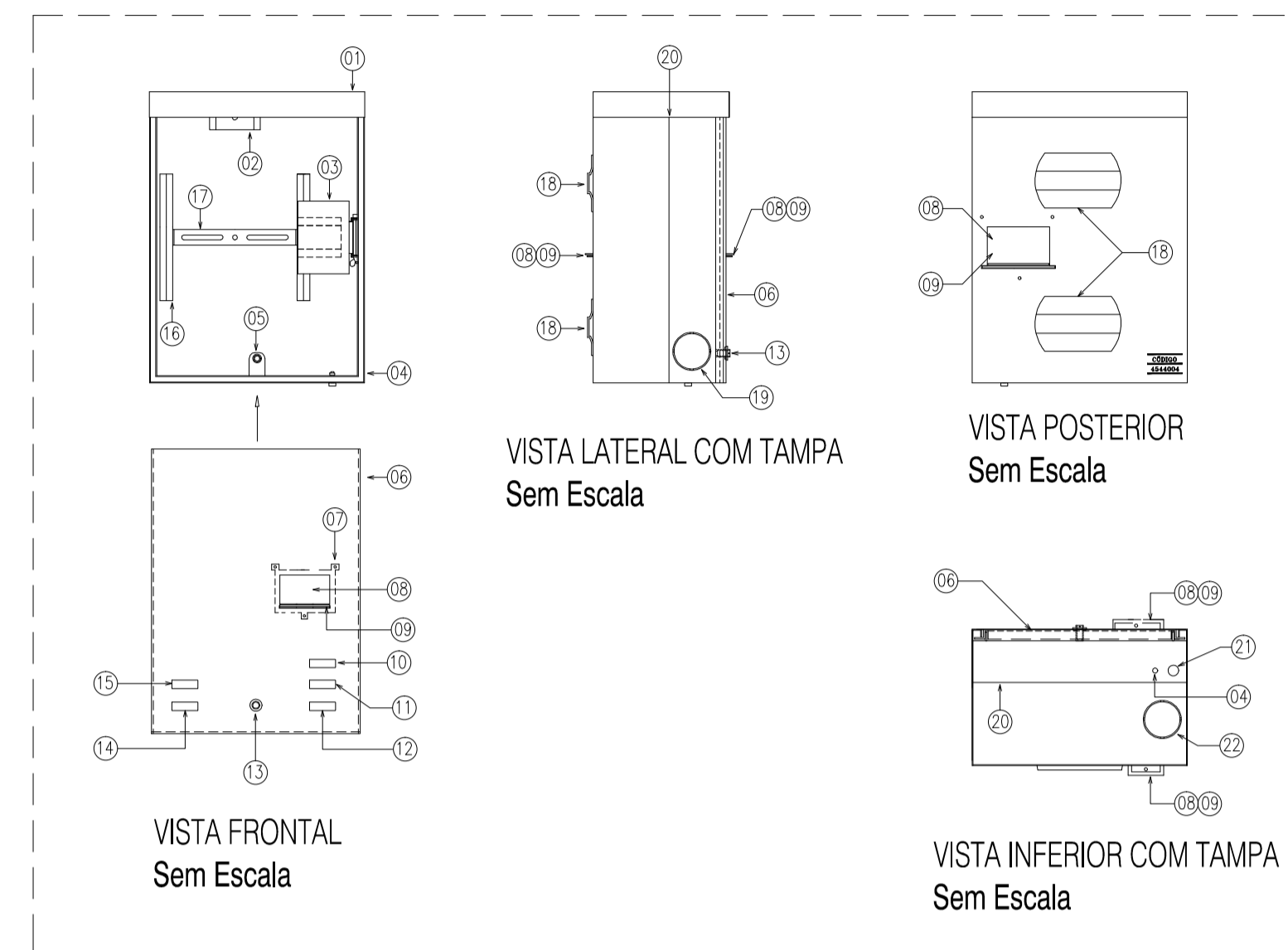


VISTA LATERAL  
Sem Escala



VISTA FRONTAL  
Sem Escala

## CAIXA DE AÇO PARA MEDIÇÃO POLIFÁSICA USO SEMI-EMBUTIDA OU EM POSTE VISTA FRONTAL, LATERAL E INFERIOR



ESPECIFICAÇÃO TÉCNICA DA COELCE ET.195/2011 - R.02  
 CAIXA DE MEDIÇÃO PARA UNIDADES CONSUMIDORAS DO GRUPO B

CONDIÇÕES AMBIENTAIS DA CAIXA DE MEDIÇÃO	
CARACTERÍSTICAS	COELCE
ALTITUDE MÁXIMA (m)	1.000
TEMPERATURA MÍNIMA (°C)	+14°
TEMPERATURA MÁXIMA (°C)	+30°
TEMPERATURA MÉDIA (°C)	+40°
NÍVEL DE UMIDADE MÁXIMA (%)	100
PRESSÃO MÁXIMA DO VENTO (N/m²)	700
NÍVEL DE CONTAMINAÇÃO (ABNT IEC/TR 60815)	MUITO ALTO (IV)
NÍVEL DE SALINIDADE (mg/cm² dia)	> 0,3502
RADIAÇÃO SOLAR MÁXIMA (wb/m²)	1.000

### LEGENDA

01	CAIXA (PARTE SUPERIOR).
02	SUPORTE "U" COM DOIS ORIFÍCIOS PARA FIXAÇÃO DO MEDIDOR.
03	PLACA SUPORTE COM DISPOSITIVO UNIVERSAL DE FIXAÇÃO DO DISJUNTOR.
04	PARAFUSO DE ATERRAMENTO SOLDADO À PARTE INFERIOR DA CAIXA.
05	SUPORTE REFORÇADO COM ORIFÍCIO ROSCADO PARA O PARAFUSO DE SEGURANÇA.
06	TAMPA EM POLICARBONATO TRANSPARENTE.
07	MOLDURA PARA ACESSO AO DISJUNTOR.
08	JANELA DE ACESSO AO DISJUNTOR.
09	LINGUETAS PARA A INSTALAÇÃO DE CADEADO.
10	NOME COELCE GRAVADO NA PARTE INTERNA DA TAMPA E NO CORPO DA CAIXA.
11	NOME DO FABRICANTE GRAVADO NA PARTE INTERNA DA TAMPA E NO CORPO DA CAIXA.
12	DATA DE FABRICAÇÃO GRAVADA NA PARTE INTERNA DA TAMPA E NO CORPO DA CAIXA.
13	LUA PARA ALOJAMENTO DO PARAFUSO DE SEGURANÇA.
14	NÚMERO DE REGISTRO DA COELCE GRAVADO NA PARTE INTERNA DA TAMPA E NO CORPO DA CAIXA.
15	NÚMERO DA SÉRIE OU LOTE GRAVADO NA PARTE INTERNA DA TAMPA E NO CORPO DA CAIXA.
16	TRILHO PARA SUPORTE DE FIXAÇÃO DO MEDIDOR.
17	SUPORTE PARA FIXAÇÃO DO MEDIDOR.
18	SUPORTE PARA FITA DE AÇO INOX DE 18mm PARA FIXAÇÃO DA CAIXA AO POSTE.
19	MARCAÇÃO DE ENTRADA/SAÍDA LATERAL: - LADO INFERIOR ESQUERDO: ENTRADA COELCE. - LADO INFERIOR DIREITO: SAÍDA COELCE.
20	MARCA LIMITE PARA O SEMI-EMBUTIMENTO DA CAIXA NA PAREDE.
21	MARCAÇÃO PARA ENCAIXE DO ELETRODUTO DE ATERRAMENTO.
22	MARCAÇÃO PARA SAÍDA INFERIOR.

NOTAS:

01 - CAIXA METÁLICA, COM TAMPA PLANA, PARA MEDIÇÃO TRIFÁSICA DE ENERGIA ELÉTRICA, 460x340x215mm, USO SEMI-EMBUTIDA NA PAREDE OU FIXADA EM POSTE.  
 02 - DEVE SER POSSÍVEL INSTALAR O DISJUNTOR COM SEU ACIONAMENTO VOLTADO PARA A TAMPA OU CORPO DA CAIXA.  
 03 - A JANELA DE ACESSO AO DISJUNTOR, QUE NÃO FOR UTILIZADA, DEVERÁ PERMANECER FECHADA POR UMA TAMPA CEGA FORNECIDA PELO FABRICANTE.  
 04 - FABRICAÇÃO, INSPEÇÃO, ENSAIOS E DEMAIS CARACTERÍSTICAS, CONFORME ET-195.

CREA/CAU

05		
04		
03		
02		
01		

Revisão: Data: Descrição:

**TECH PROJ** CONSULTORIA & PROJETOS

MATRIZ:  
 Rua Santa Cecília, 84 - Sala 09  
 Centro - Euzebio - CE - CEP: 81.760-000  
 Fone/Fax: (85) 3021-1818

FILIAL:  
 Av. Santos Dumont, 1740 - Sala 1112/1114  
 Aldeota - Fortaleza - CE - CEP: 60.150-161  
 Fone/Fax: (85) 3021-1818

www.techproj.com.br | contato@techproj.com.br

Obra: **Construção UBS Genezaré**

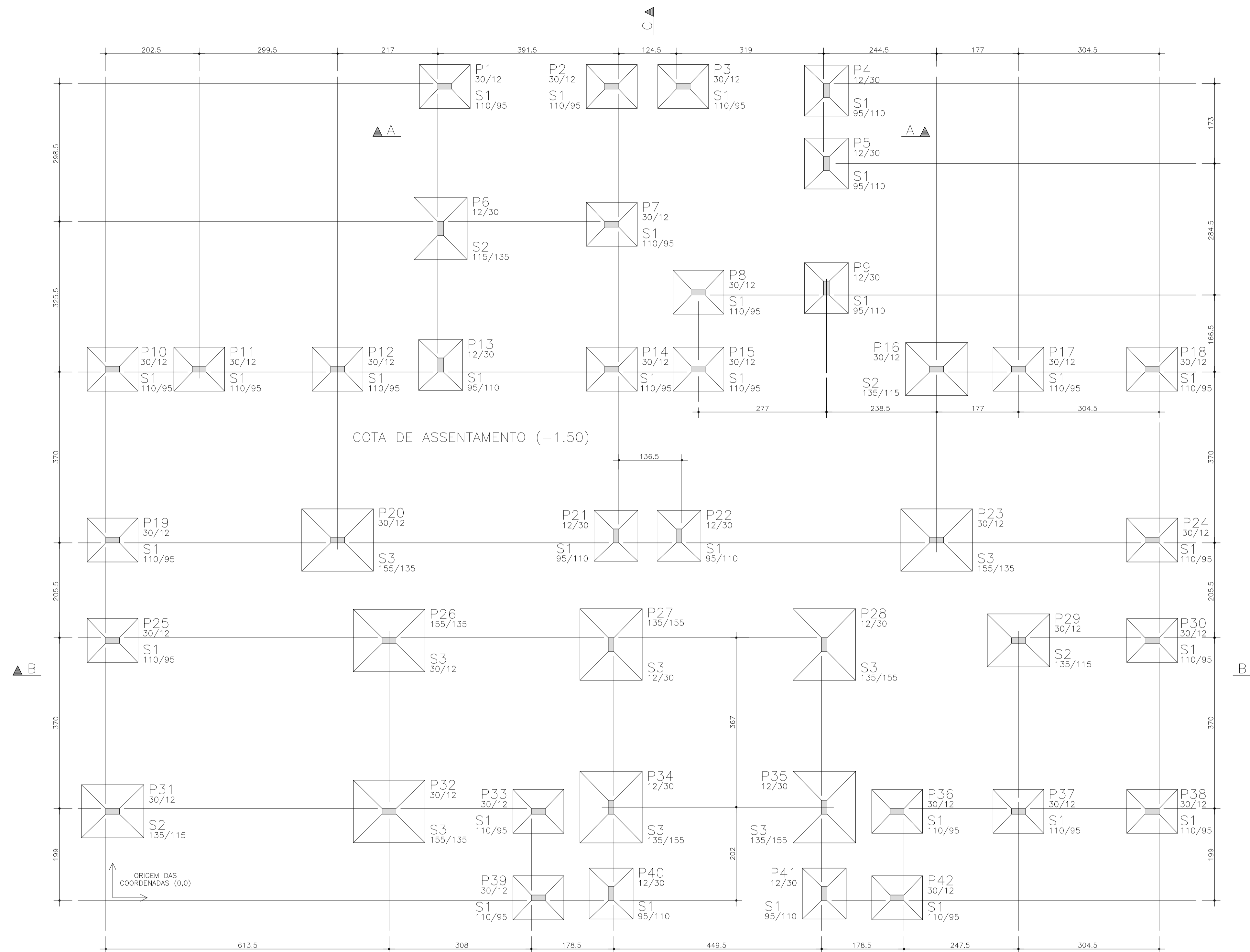
Cliente: **Prefeitura Municipal de Itaitinga**

Projeto: **INSTALAÇÕES ELÉTRICA**

Identificação dos desenhos: **01. DETALHE CAIXA DE MEDIÇÃO**

Prancha: **04**

Desenho: Escala: **Indicada** Data: **Mai / 2015** Local: **Itaitinga / CE**



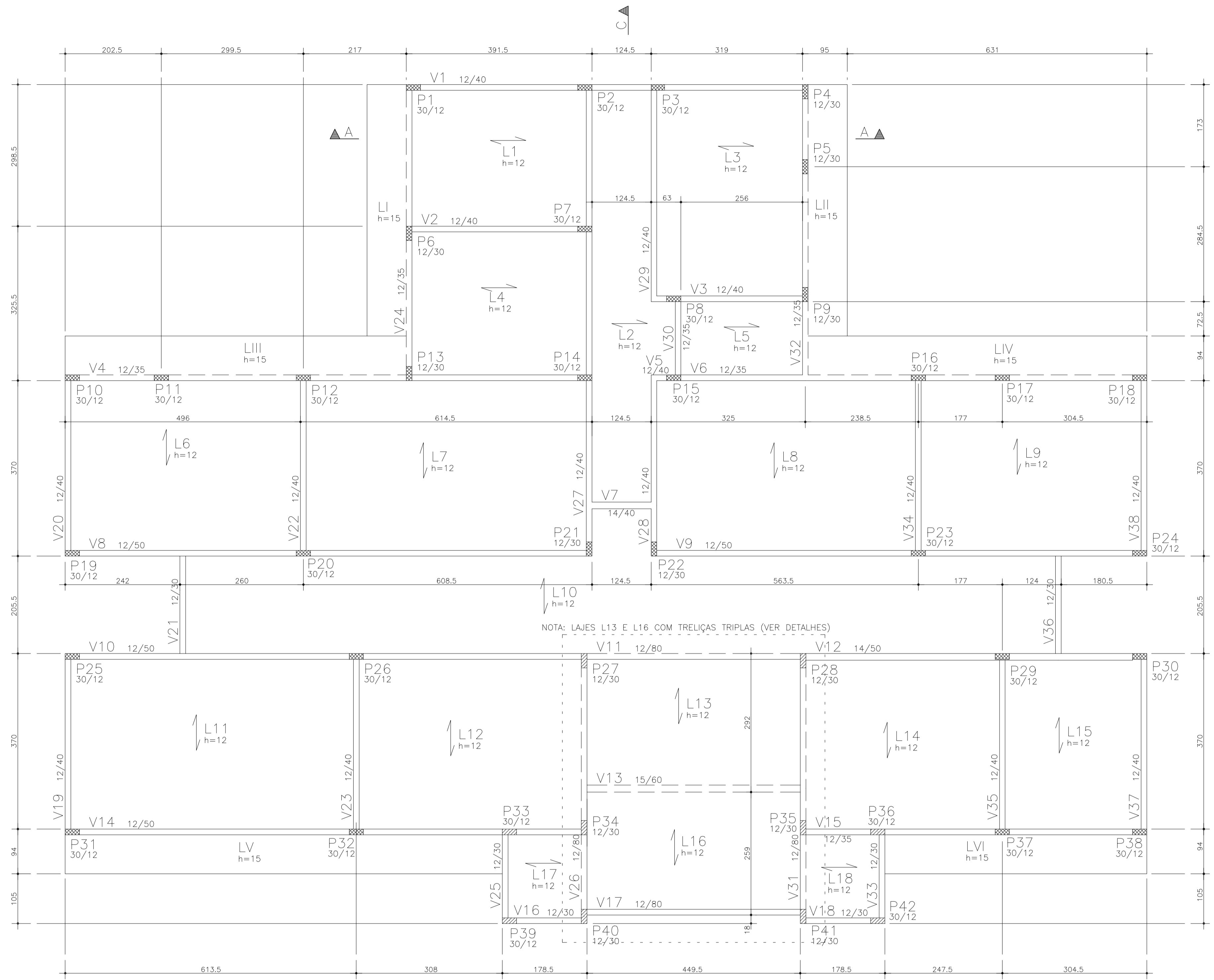
LOCAÇÃO DOS PILARES E FUNDAÇÕES  
ESCALA 1/50

LEGENDA PILARES	
	MORRE
	CONTINUA
	NASCE

Borcentros de pilares			
Pilar	X (cm)	Pilar	Y (cm)
P10	0.0	P42	0.0
P19	0.0	P39	0.0
P31	0.0	P41	9.0
P25	0.0	P40	9.0
P11	187.5	P38	187.0
P20	487.0	P32	187.0
P12	487.0	P37	187.0
P32	598.5	P36	187.0
P26	598.5	P33	187.0
P6	710.0	P31	187.0
P13	710.0	P35	196.0
P1	719.0	P34	196.0
P33	921.5	P27	548.0
P39	921.5	P28	548.0
P34	1079.0	P29	557.0
P27	1079.0	P30	557.0
P40	1079.0	P26	557.0
P14	1080.5	P25	557.0
P7	1080.5	P23	774.5
P2	1080.5	P24	774.5
P21	1089.5	P19	774.5
P22	1226.0	P20	774.5
P3	1235.0	P22	783.5
P8	1268.0	P21	783.5
P15	1268.0	P16	1144.5
P41	1540.5	P17	1144.5
P28	1540.5	P18	1144.5
P35	1540.5	P15	1144.5
P4	1545.0	P14	1144.5
P9	1545.0	P11	1144.5
P5	1545.0	P12	1144.5
P42	1698.0	P10	1144.5
P36	1698.0	P13	1153.5
P16	1783.5	P8	1311.0
P23	1783.5	P9	1320.0
P17	1960.5	P6	1449.0
P29	1960.5	P7	1458.0
P37	1960.5	P5	1589.5
P38	2250.0	P4	1747.5
P18	2250.0	P3	1756.5
P24	2250.0	P2	1756.5
P30	2250.0	P1	1756.5

- PROJETO ESTRUTURAL ELABORADO DE ACORDO COM A NBR 6118;
- A ESTRUTURA DEVERÁ SER CONSTRUÍDA DE ACORDO COM A NBR 14931;
- O CONCRETO EMPREGADO NA EXECUÇÃO DAS ESTRUTURAS DE CUMPRIR OS REQUISITOS ESTABELECIDOS NA NBR 12655;
- COTAS E DIMENSÕES EM CENTÍMETROS;
- NÃO RETIRAR COTAS EM ESCALA;
- CONTROLE RIGOROSO DAS MEDIDAS EM OBRA;
- CONFIRMAR OS COMPRIMENTOS DOS FERROS "IN LOCO";
- AS FUNDAÇÕES FORAM DIMENSIONADAS PARA UMA TENSÃO ADMISSÍVEL NO SOLO DE 0,50 kgf/cm<sup>2</sup> A UMA PROFUNDIDADE DE 1,50 m (NÍVEL DE ASSENTAMENTO DAS FUNDAÇÕES DOS PILARES), ABAIXO DO TERREO DO SETOR;
- ESTES VALORES DEVERÃO SER VERIFICADOS E CONFIRMADOS POR UM TÉCNICO ESPECIALIZADO EM SOLOS E QUALQUER DISCREPÂNCIA DEVERÁ SER COMUNICADO AO ENGENHEIRO PROJETISTA ESTRUTURAL;
- TORNA-SE INDISPENSÁVEL INSPEÇÃO PARA IDENTIFICAR SITUAÇÕES PARTICULARES NO TERRENO, TÃO COMO: POÇOS D'ÁGUA ATERRADOS; ZONAS DE ATERRIO COM ENTULHO OU MESMO LIXO; FORMIGUEIROS; OU ATÉ MESMO MÁ QUALIDADE DO SOLO DE OCORRÊNCIA LOCALIZADA;
- CLASSE DE AGRESSIVIDADE AMBIENTAL: II
- MÓDULO DE DEFORMAÇÃO TANGENTE INICIAL MÍNIMO: 28000 MPa
- CONSUMO MÍNIMO DE CIMENTO: 350KG/CM<sup>3</sup>
- FATOR ÁGUA-CIMENTO MÁXIMO: 0,60
- CONTROLE DE EXECUÇÃO DA OBRA: RIGOROSO
- COBRIMENTO = 2,00 cm (LAJES);
- 2,50 cm (VIGAS);
- 2,50 cm (PILARES);
- 3,00 cm (FUNDAÇÕES);
- A DESFORMA FINAL DOS ELEMENTOS ESTRUTURAIS NÃO DEVERÁ ACONTECER ANTES DE SER ATINGIDO O MÓDULO DE ELASTICIDADE DO CONCRETO, CALCULADO EM FUNÇÃO DO F<sub>ck</sub> DE PROJETO E AFERIDO ATRAVÉS DE ENSAIOS EM LABORATÓRIOS ESPECIALIZADOS (VER NBR 14931 E NBR 15696);
- DOBRAR FERRAGEM SEQUINDO OS RAIOS DE CURVATURA EXIGIDOS PELA NBR 6118;
- UTILIZAR DISPOSITIVOS DISTANCIADORES E ESPAÇADORES ("COCADAS", "GATOS", ETC.) QUE GARANTAM OS COBRIMENTOS E POSICIONAMENTOS DAS ARMADURAS;
- AS ARMADURAS DEVERÃO ESTAR LIMPAS E ISENTAS DE QUALQUER SUBSTÂNCIA QUE PREJUDIQUEM SUA ADERÊNCIA AO CONCRETO, INCLUSIVE ESCALAS DE OXIDAÇÃO;
- LIMPAS AS FORMAS E VEDAR TODAS AS JUNTAS ANTES DO LANÇAMENTO DO CONCRETO EM HIPÓTESE ALGUMA A CONCRETAGEM PODERÁ OCORRER SOBRE RASPA, PÓ, PEDAÇOS DE MADEIRA OU QUALQUER OUTRO CORPO ESTRANHO À ESTRUTURA;
- O RESUMO DE ARMADURA ACIMA NÃO INCLUI PERDAS;
- MODIFICAÇÕES NESTE PROJETO E SUA UTILIZAÇÃO EM OUTRA OBRA SUJEITARÃO OS RESPONSÁVEIS AS PENAS DA LEGISLAÇÃO VIGENTE.

CLIENTE	PREFEITURA MUNICIPAL DE ITAITINGA	DES. N.º	
OBRA	CONSTRUÇÃO UBS GENEZARÉ		01/13
TÍTULO	LOCAÇÃO – FUNDAÇÕES/PILARES NOTAS GERIAS		
		REV. N.º	00
DATA	Maio / 2015	ESCALA	Indicada
		FCK	25 MPa
		DESENHO	SCS/MD
		VERIF.	SCS/MD

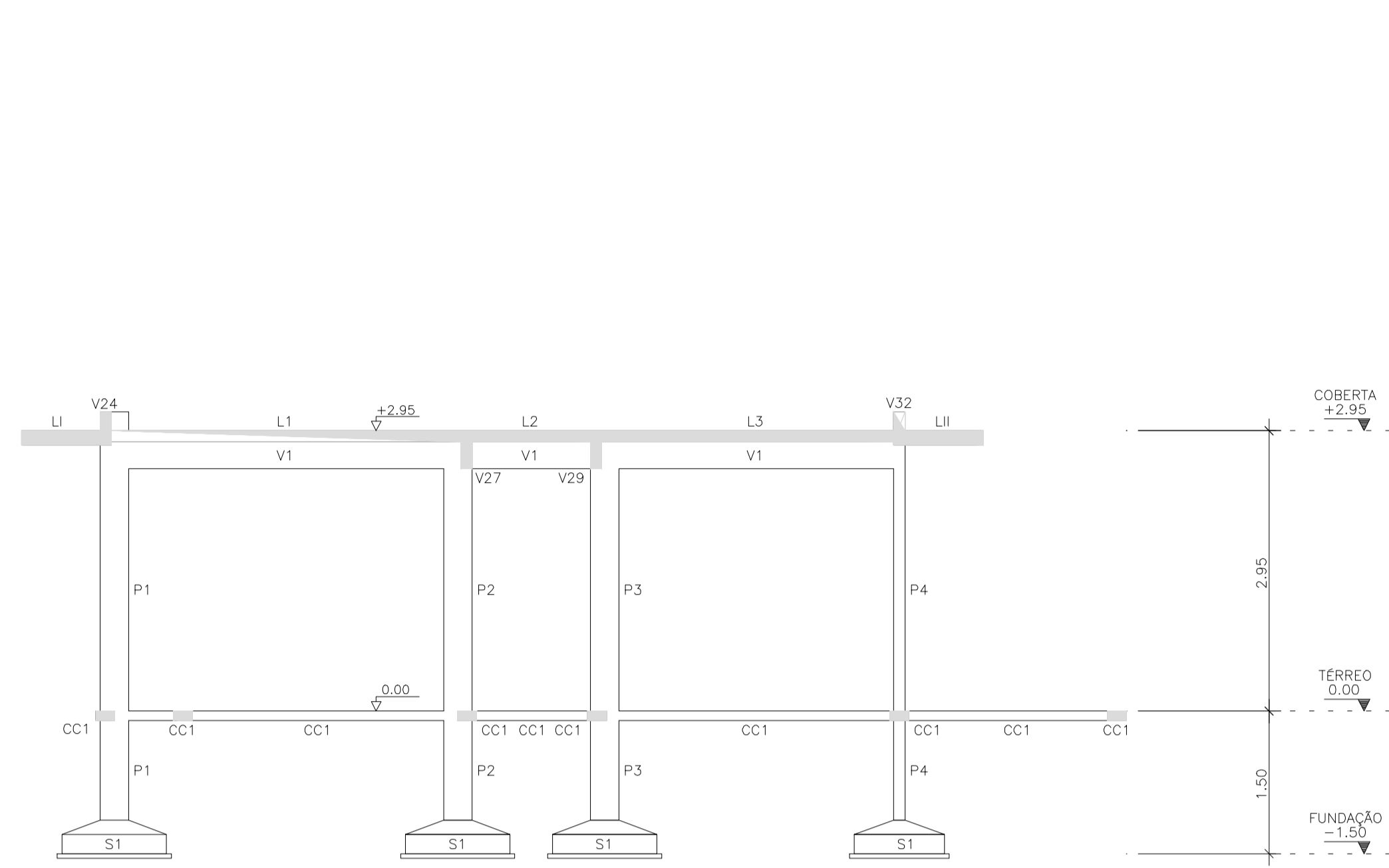


FÔRMA DA COBERTA  
ESCALA 1/50

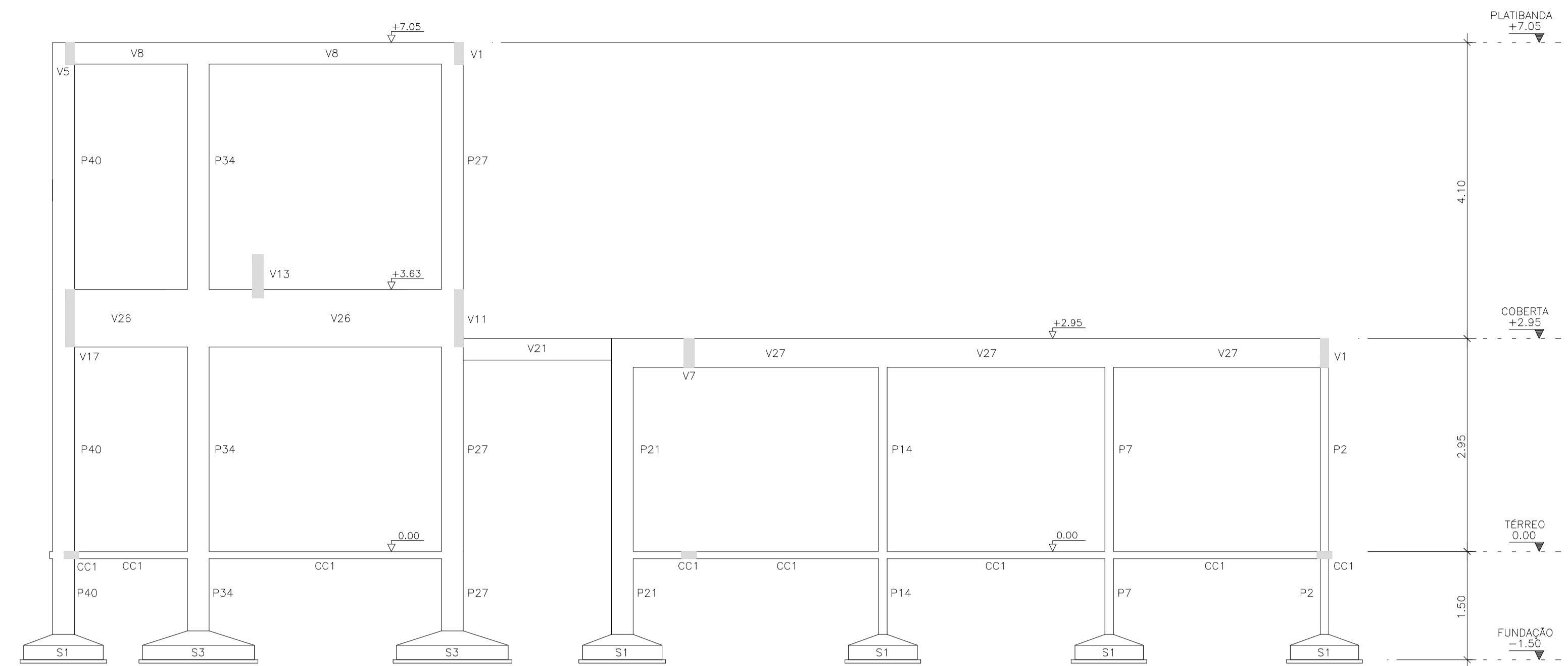
C.F.= CONTRA FLECHA NO MEIO DO VÃO  
C.F.= 1,00cm ONDE NÃO INDICADO

LEGENDA PILARES	
	MORRE
	CONTINUA
	NASCE

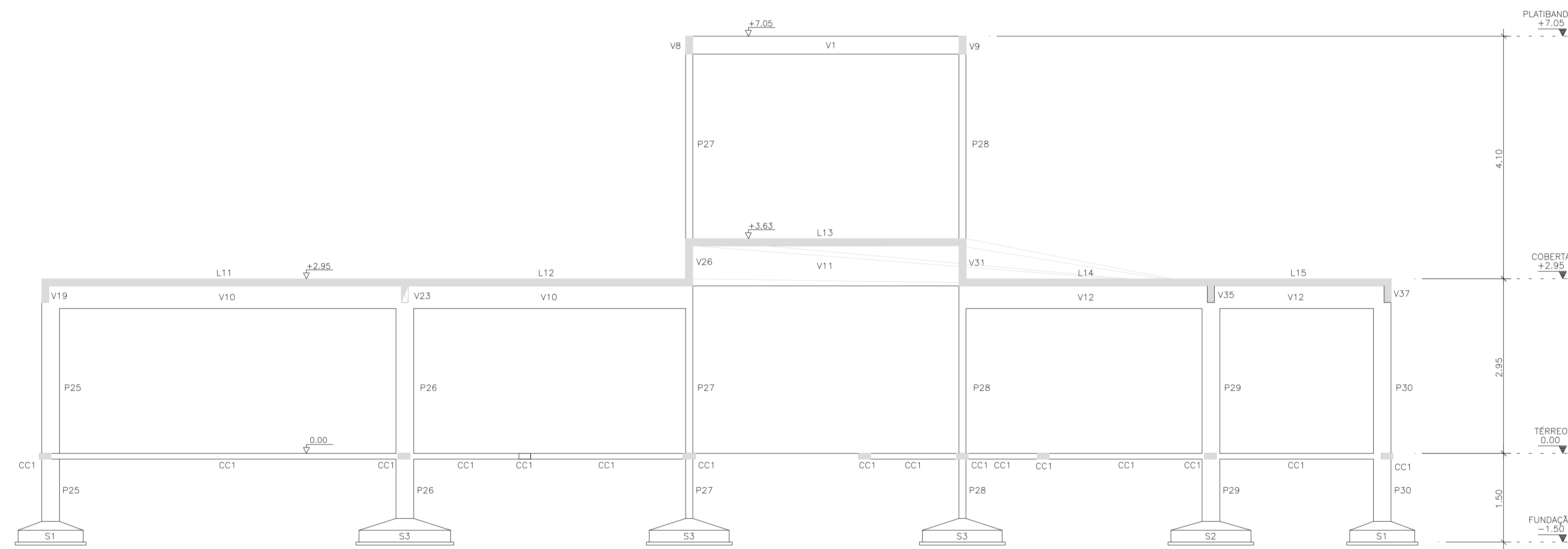
CLIENTE	PREFEITURA MUNICIPAL DE ITAITINGA	DES. N.º	05/13
OBRA	CONSTRUÇÃO UBS GENEZARÉ		
TÍTULO	COBERTA - FÔRMA		
		REV. N.º	00
DATA	Maio / 2015	ESCALA	1:50
		FCK	25 MPa
		DESENHO	SCS/MD
		VERIF.	SCS/MD



CORTE A-A  
ESCALA 1/50



CORTE C-C  
ESCALA 1/50

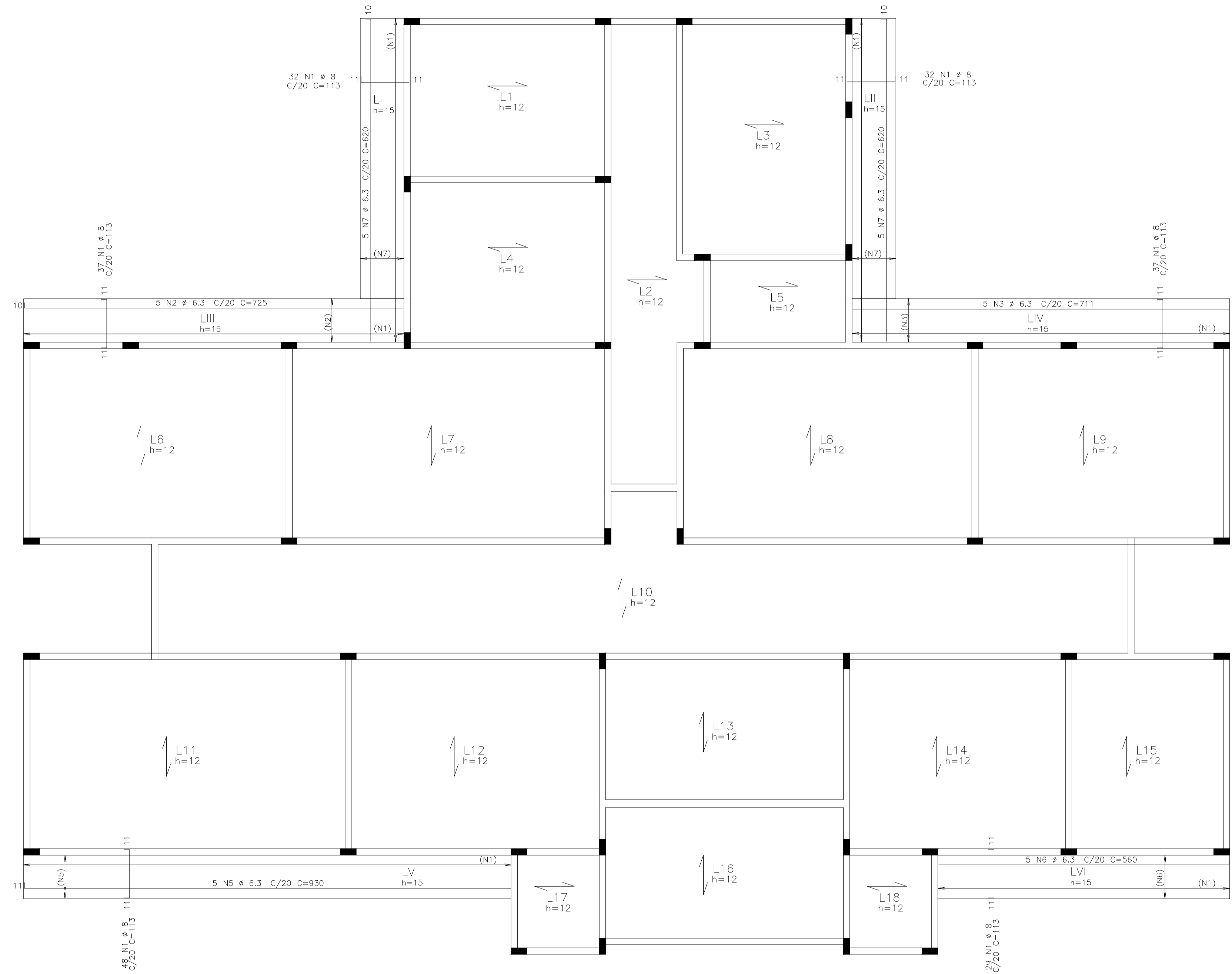


CORTE B-B  
ESCALA 1/50

CLIENTE	PREFEITURA MUNICIPAL DE ITAITINGA	DES. N.º	
OBRA	CONSTRUÇÃO UBS GENEZARÉ		13/13
TÍTULO	CORTES - A,B,C.		
		REV. N.º	00
DATA	Maio / 2015	ESCALA	1:50
		FCK	25 MPa
		DESENHO	SCS/MD
		VERIF.	SCS/MD

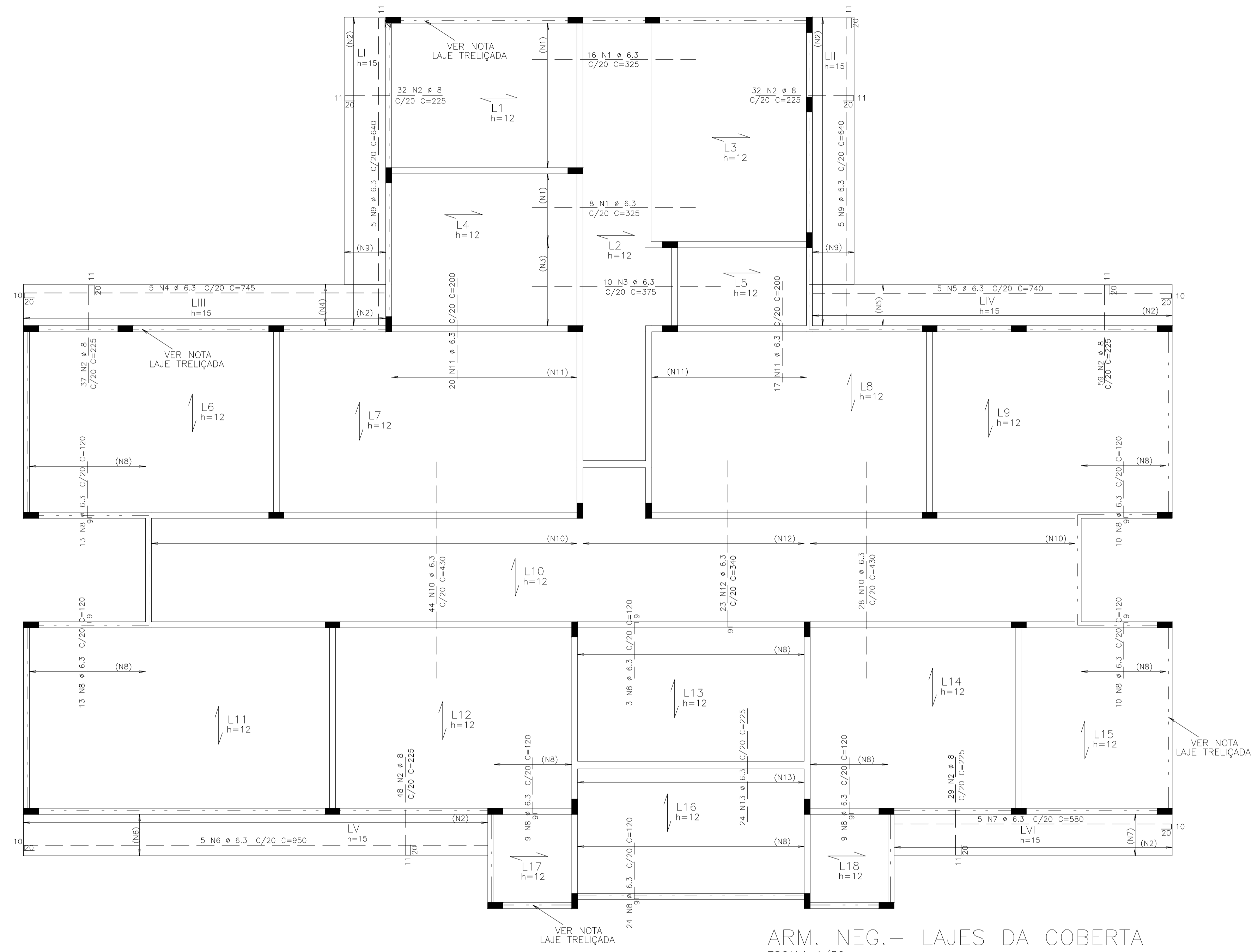
AÇO	POS	BIT (mm)	QUANT	COMPRIMENTO	
				UNIT (cm)	TOTAL (cm)
ARM. POS. - LAJES DA COBERTA					
50	1	8	215	113	24295
50	2	6.3	5	725	3625
50	3	6.3	5	711	3555
50	5	6.3	5	930	4650
50	6	6.3	5	560	2800
50	7	6.3	10	620	6200

RESUMO AÇO CA 50-60			
AÇO	BIT (mm)	COMPR (m)	PESO (kg)
50	6.3	208	52
50	8	243	97
Peso Total		50 =	149 kg

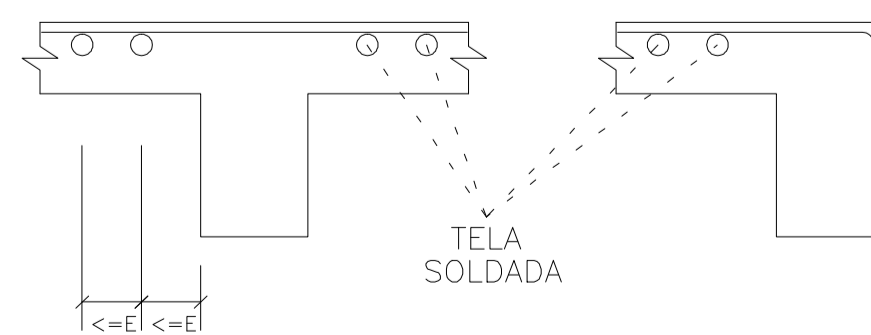


ARM. POS. - LAJES DA COBERTA  
ESCALA 1/50

CLIENTE	PREFEITURA MUNICIPAL DE ITAITINGA	DES. N.º	06/13
OBRA	CONSTRUÇÃO UBS GENEZARÉ		
TÍTULO	COBERTA - ARM. POS.		
		REV. N.º	00
DATA	Maio / 2015	ESCALA	1:50
		FCK	25 MPa
		DESENHO	SCS/MD
		VERIF.	SCS/MD



DETALHE TÍPICO DE FERROS ARMADURA NEGATIVA

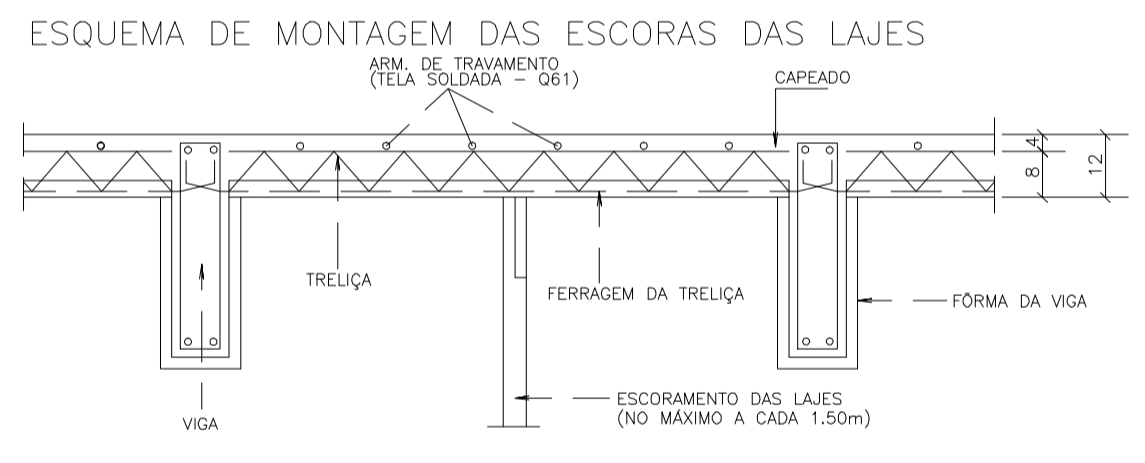
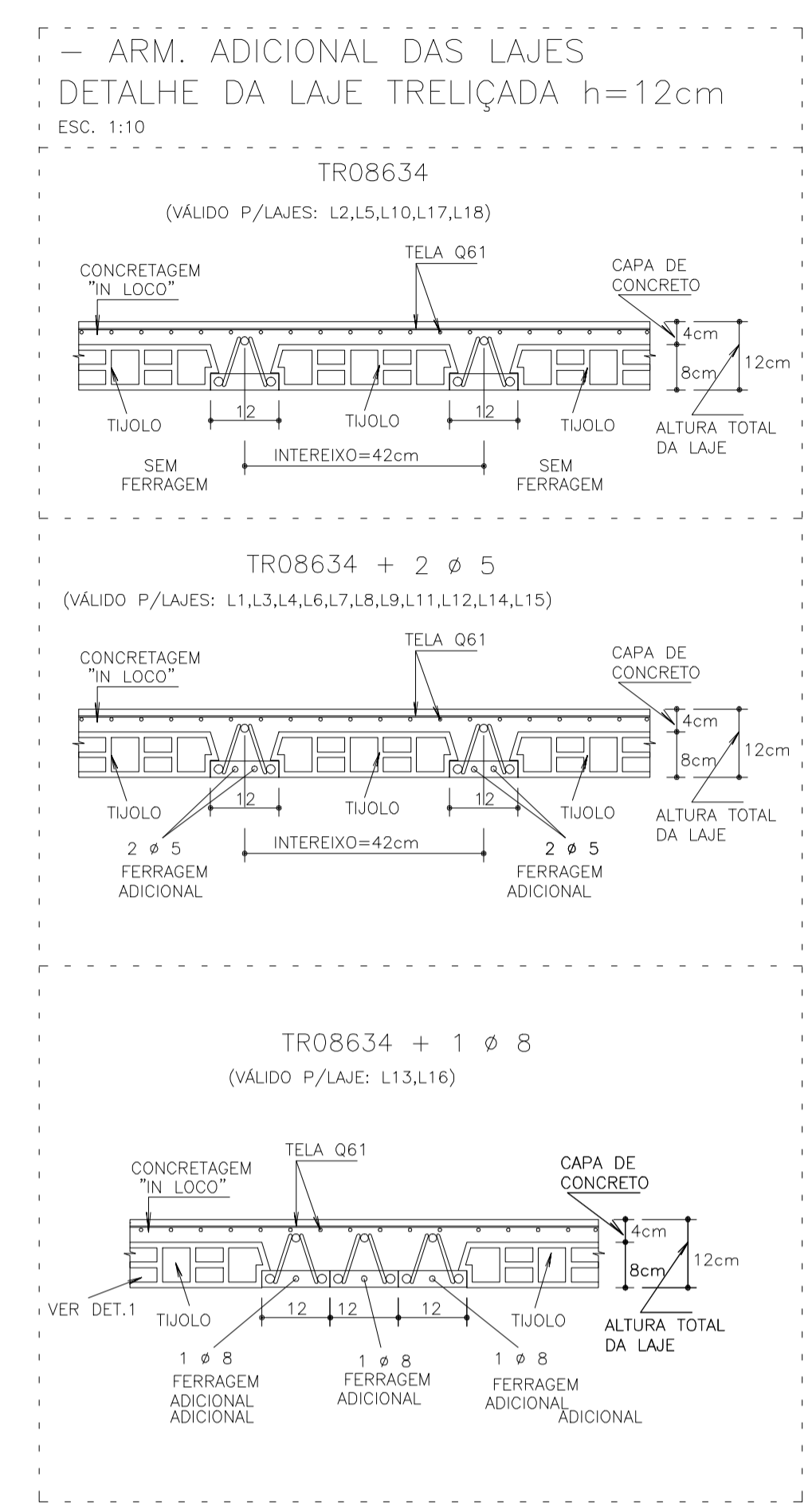
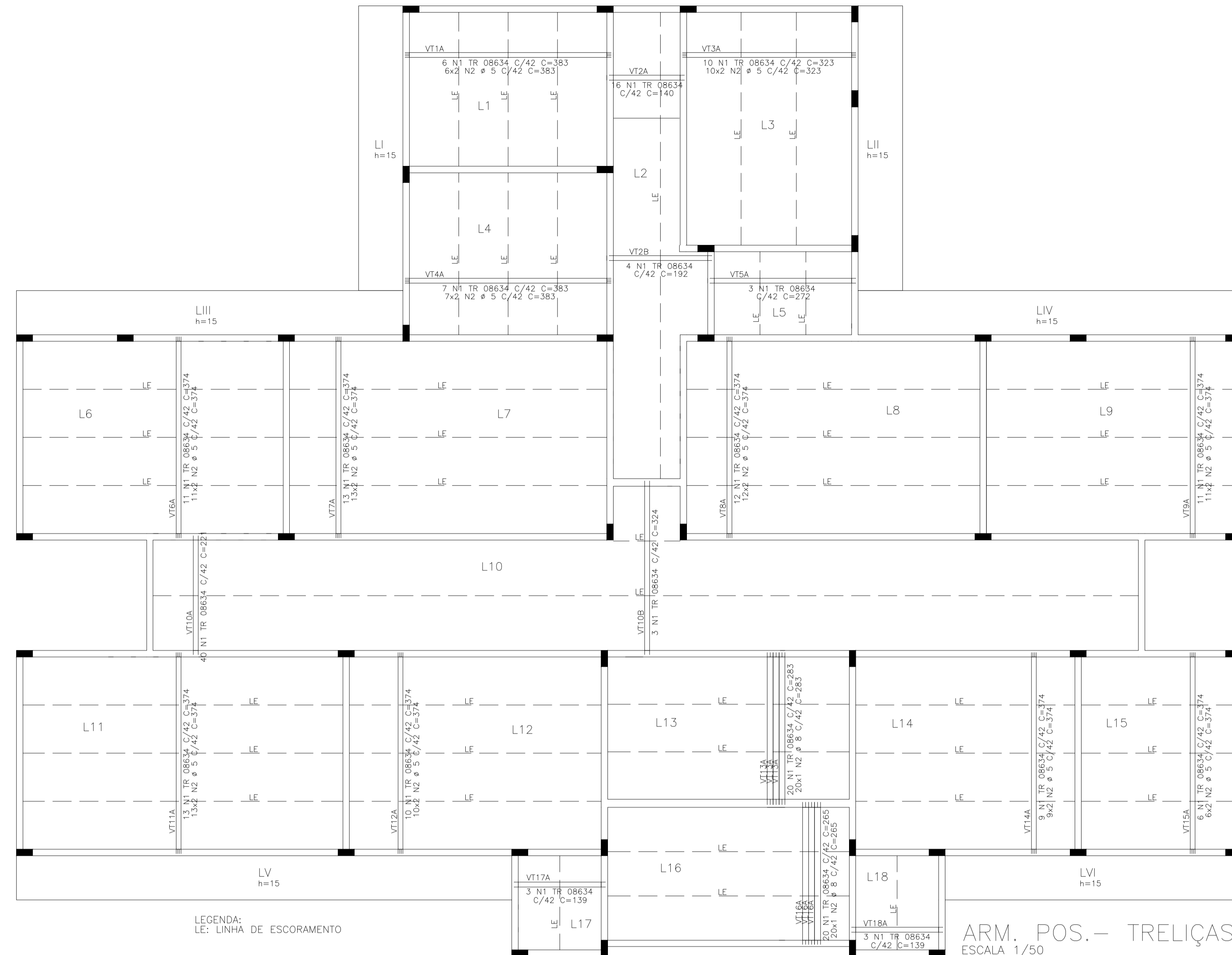


AÇO	POS	BIT (mm)	QUANT	COMPRIMENTO	
				UNIT (cm)	TOTAL (cm)
ARM. NEG. - LAJES DA COBERTA					
50	1	6.3	24	325	7800
50	2	8	237	225	53325
50	3	6.3	10	375	3750
50	4	6.3	5	745	3725
50	5	6.3	5	740	3700
50	6	6.3	5	950	4750
50	7	6.3	5	580	2900
50	8	6.3	91	120	10920
50	9	6.3	10	640	6400
50	10	6.3	72	430	30960
50	11	6.3	37	200	7400
50	12	6.3	23	340	7820
50	13	6.3	24	225	5400

AÇO	RESUMO BIT (mm)	AÇO CA 50-60 COMPR (m)	PESO (kg)
50	6.3	955	239
50	8	533	213
Peso Total			50 = 452 kg

CLIENTE	PREFEITURA MUNICIPAL DE ITAITINGA	DES. N.º	07/13
OBRA	CONSTRUÇÃO UBS GENEZARÉ		
TÍTULO	COBERTA - ARM. NEG.		
		REV. N.º	00
DATA	Maio / 2015	ESCALA	1:50
		FCK	25 MPa
		DESENHO	SCS/MD
		VERIF.	SCS/MD





AÇO	POS	BIT (mm)	QUANT	COMPRIMENTO	
				UNIT (cm)	TOTAL (cm)
VT1A	(X6)				
TR08634	60	1	2	6	383
				12	2298
				12	383
				12	4596
VT2A	(X16)				
TR08634	60	1		16	139
				4	192
				4	768
VT2B	(X4)				
TR08634	60	1		4	192
				20	323
				20	6460
VT3A	(X10)				
TR08634	60	1		10	323
				7	2681
				14	383
				14	5362
VT4A	(X7)				
TR08634	60	1		7	383
				2	14
				2	5362
VT5A	(X3)				
TR08634	60	1		3	272
				11	374
				22	374
				22	8228
VT6A	(X11)				
TR08634	60	1		11	374
				2	5
				22	374
				22	8228
VT7A	(X13)				
TR08634	60	1		13	374
				2	5
				26	374
				26	9724
VT8A	(X12)				
TR08634	60	1		12	374
				2	5
				24	374
				24	8976
VT9A	(X11)				
TR08634	60	1		11	374
				2	5
				22	374
				22	8228
VT10A	(X40)				
TR08634	60	1		40	221
				40	8840
VT10B	(X3)				
TR08634	60	1		3	323
				6	323
				6	1938
VT11A	(X13)				
TR08634	60	1		13	374
				2	5
				26	374
				26	9724
VT12A	(X10)				
TR08634	60	1		10	374
				2	5
				20	374
				20	3740
VT13A	(X20)				
TR08634	50	1		20	283
				2	8
				20	283
				20	5660
VT14A	(X9)				
TR08634	60	1		9	374
				2	5
				18	374
				18	6732
VT15A	(X6)				
TR08634	60	1		6	374
				2	5
				12	374
				12	4488
VT16A	(X20)				
TR08634	50	1		20	265
				2	8
				20	265
				20	5300
VT17A	(X3)				
TR08634	60	1		3	170
				1	510
VT18A	(X3)				
TR08634	60	1		3	170
				1	510

RESUMO AÇO CA 50-60			
AÇO	BIT (mm)	COMPR (m)	PESO (kg)
TR08634	60	657	483
	50	820	127
	50	110	44
Peso Total	TR08634	=	483 kg
Peso Total	60	=	127 kg
Peso Total	50	=	44 kg

**NOTAS :**

OBSERVE QUE O ESQUEMA DE EXECUÇÃO EXIGE A MONTAGEM DAS LAJES TRELIÇADAS ANTES DA CONCRETAGEM TOTAL DAS VIGAS.

É CONVENIENTE A UTILIZAÇÃO DE UMA ARMADURA TRANSVERSAL DE TRAVAMENTO DAS TRELIÇAS (φ 3.4 c.20) LAÇANDO A PRIMEIRA E ÚLTIMA TRELIÇA, APERTANDO-AS, UMAS CONTRA AS OUTRAS, OU USAR TELA SOLDADA Q61 OU SIMILAR.

É ABSOLUTAMENTE INDISPENSÁVEL QUE TANTO OS BLOCOS COMO AS TRELIÇAS SEJAM BEM MOLHADOS ANTES DA CONCRETAGEM DA CAPA.

O TRÁNSITO SOBRE AS LAJES DURANTE A MONTAGEM E CONCRETAGEM DAS MESMAS DEVERÁ SER FEITO SOBRE TABUAS APOIADAS TRANSVERSALMENTE SOBRE AS TRELIÇAS, DE MODO A EVITAR QUEBRA DE ELEMENTOS E ACIDENTES.

APÓS A CONCRETAGEM DA CAPA, A MESMA DEVERÁ SER ABUNDANTEMENTE MOLHADA, PELO MENOS DUAS VEZES POR DIA, DURANTE OS TRÊS PRIMEIROS DIAS APÓS A CONCRETAGEM.

INDICAM O SENTIDO DE COLOCAÇÃO DAS LAJES PRÉ-MOLDADAS.

cf= INDICAM CONTRA-FLECHA EM CENTÍMETROS A SER ADOTADA NA LINHA CENTRAL DA LAJE BEM COMO NAS VIGAS NOS LOCAIS INDICADOS EM PLANTA.

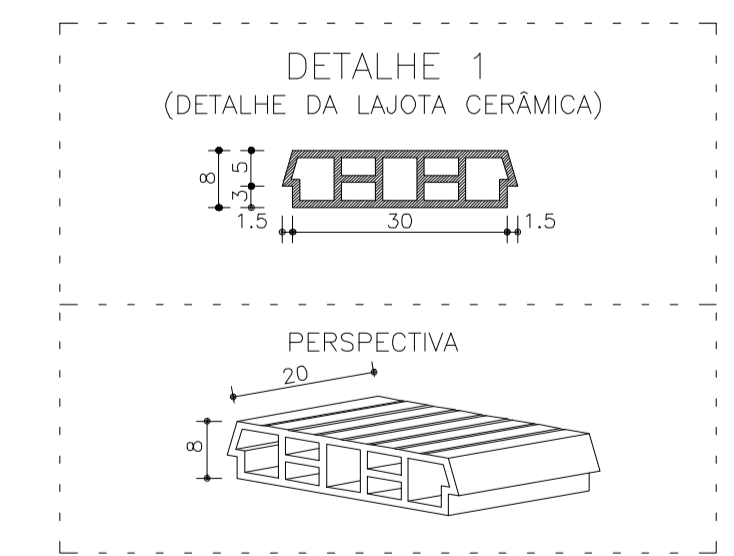
SOB= INDICAM SOBRECARGA ACIDENTAL ADOTADA NAS LAJES E FAIXAS.

O ESCORAMENTO DEVERÁ SER CONSERVADO, NO MÍNIMO, CERCA DE 15 DIAS APÓS A CONCRETAGEM DO CAPEAMENTO.

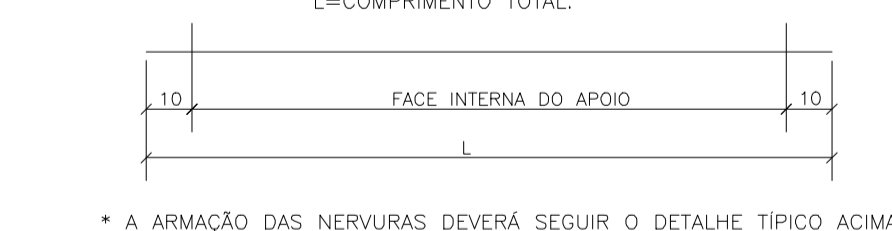
AS TRELIÇAS DEVERÃO SER CONCRETADAS COM O MESMO VÃO INTERNO ENTRE AS VIGAS SOBRE AS QUAIS SE APOIAM, DEVEDO AS ARMADURAS PENETRAR NO MÍNIMO 8cm NAS VIGAS (VER DETALHE TÍPICO).

PROJETO DE FABRICAÇÃO DAS VIGOTAS TRELIÇADA SEM ESCALA									
VT1A L1 6 Unidades	1 N1 TR08634 - 383 2 N2 φ 5 C=383 367	VT4A L4 7 Unidades	1 N1 TR08634 - 383 2 N2 φ 5 C=383 367	VT8A L8 12 Unidades	1 N1 TR08634 - 374 2 N2 φ 5 C=374 358	VT11A L11 13 Unidades	1 N1 TR08634 - 374 2 N2 φ 5 C=374 358	VT15A L15 6 Unidades	1 N1 TR08634 - 374 2 N2 φ 5 C=374 358
VT2A L2 16 Unidades	1 N1 TR08634 - 139	VT5A L5 3 Unidades	1 N1 TR08634 - 272	VT9A L9 11 Unidades	1 N1 TR08634 - 374 2 N2 φ 5 C=374 358	VT12A L12 10 Unidades	1 N1 TR08634 - 374 2 N2 φ 5 C=374 358	VT16A L16 20 Unidades	1 N1 TR08634 - 265 1 N2 φ 5 C=265 247
VT2B L2 4 Unidades	1 N1 TR08634 - 192	VT6A L6 11 Unidades	1 N1 TR08634 - 374 2 N2 φ 5 C=374 358	VT10A L10 40 Unidades	1 N1 TR08634 - 221	VT13A L13 20 Unidades	1 N1 TR08634 - 283 1 N2 φ 8 C=283 265	VT17A L17 3 Unidades	1 N1 TR08634 - 170
VT3A L3 10 Unidades	1 N1 TR08634 - 324 2 N2 φ 5 C=324 308	VT7A L7 13 Unidades	1 N1 TR08634 - 374 2 N2 φ 5 C=374 358	VT10B L10 3 Unidades	1 N1 TR08634 - 323 1 N2 φ 5 C=323 305	VT14A L14 9 Unidades	1 N1 TR08634 - 374 2 N2 φ 5 C=374 358	VT18A L18 3 Unidades	1 N1 TR08634 - 170

**DET. DA LAJOTA**  
ESC. 1:10



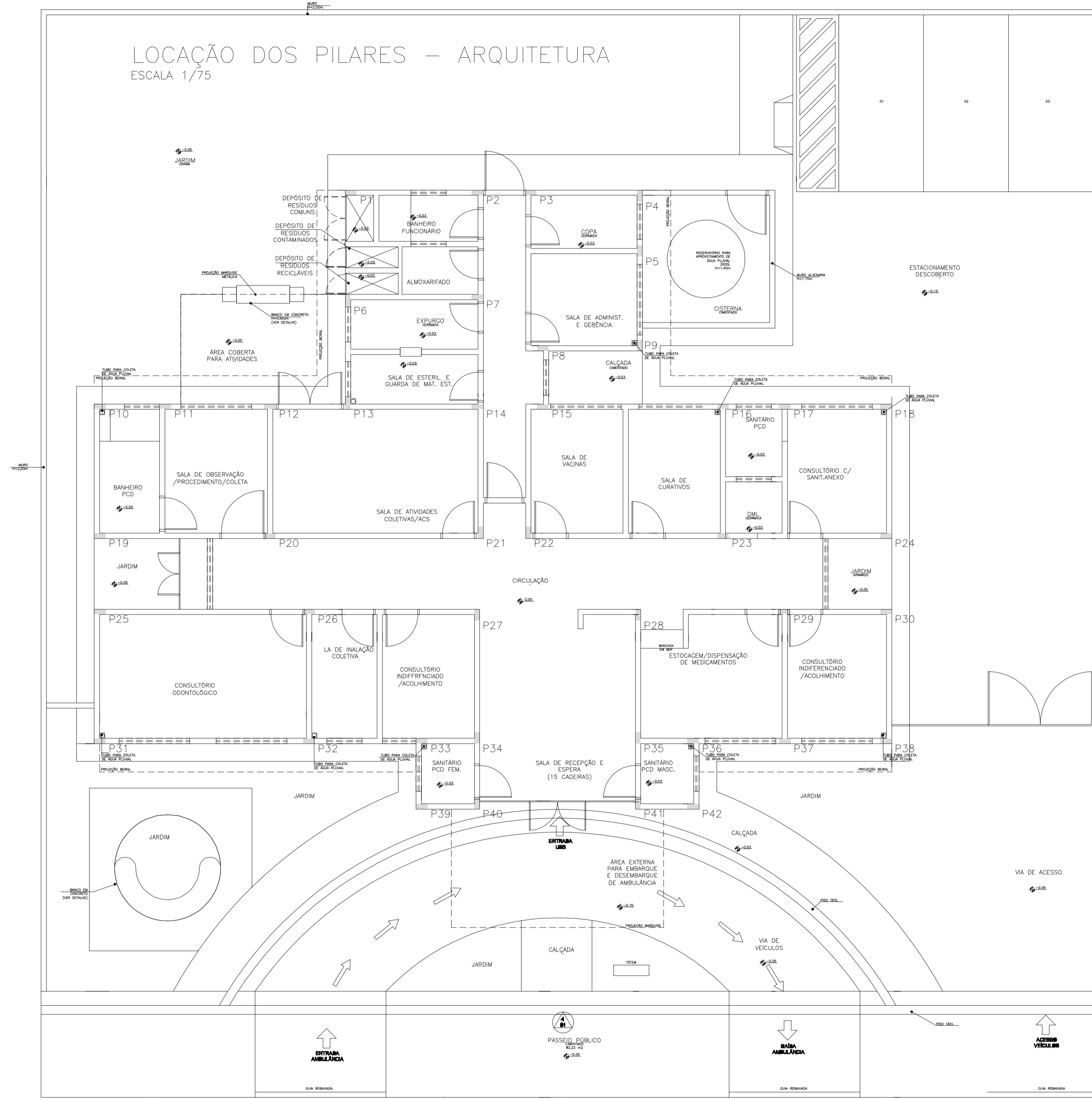
**DETALHE TÍPICO DA ARMADURA DAS TRELIÇAS**  
L=COMPRIMENTO TOTAL.



\* A ARMAÇÃO DAS NERVURAS DEVERÁ SEGUIR O DETALHE TÍPICO ACIMA.

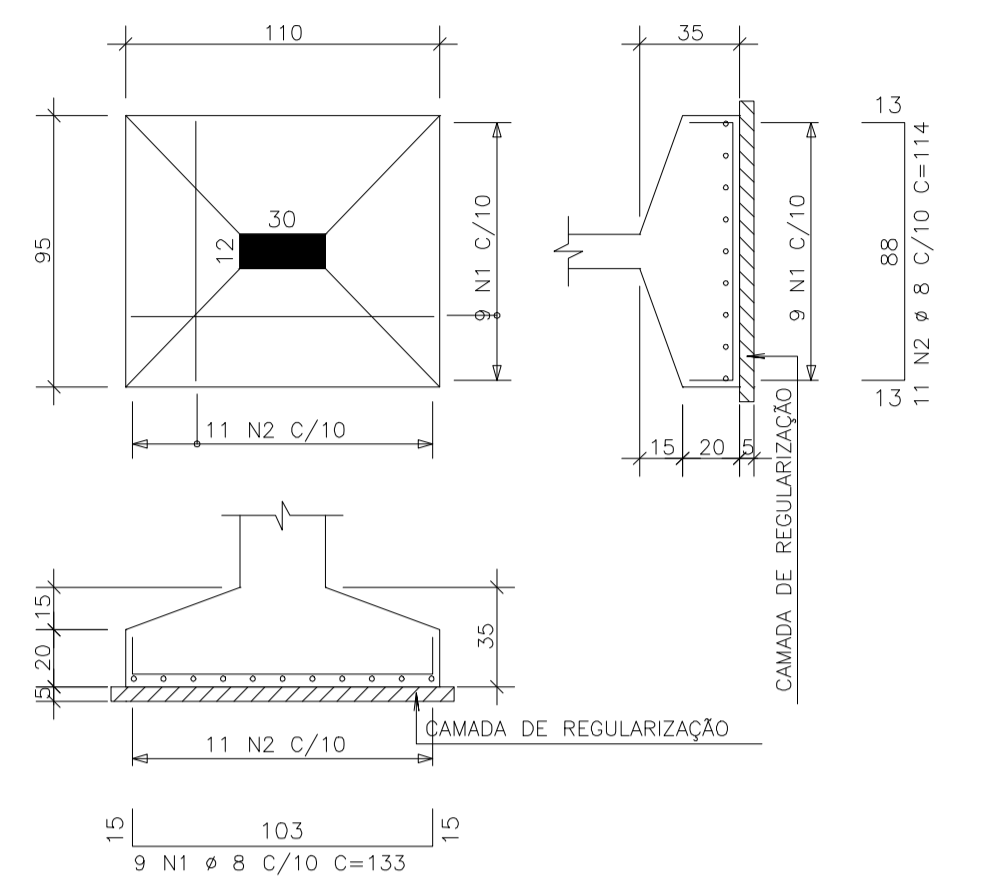
CLIENTE	PREFEITURA MUNICIPAL DE ITATINGA	DES. N.º	08/13
OBRA	CONSTRUÇÃO UBS GENEZARÉ		
TÍTULO	COBERTA - ARM. POS. - TRELIÇAS DETALHES - TRELIÇAS/LAJES		
		REV. N.º	00
DATA	Maio / 2015	ESCALA	1:50
		FCK	25 MPa
		DESENO	SCS/MD
		VERIF.	SCS/MD

LOCAÇÃO DOS PILARES – ARQUITETURA  
 ESCALA 1/75

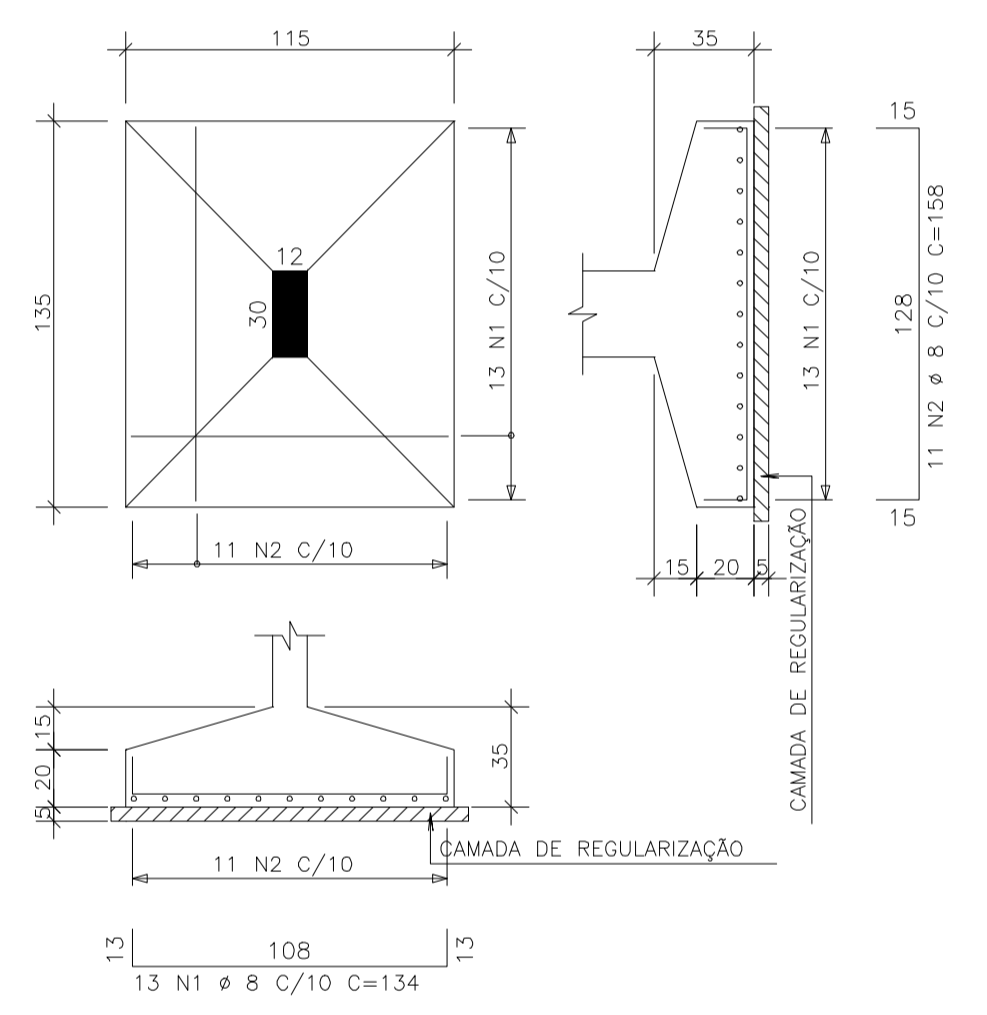


CLIENTE	PREFEITURA MUNICIPAL DE ITAITINGA	DES. N.º	02/13
OBRA	CONSTRUÇÃO UBS GENEZARÉ		
TÍTULO	LOCAÇÃO – PILARES/ARQUITETURA		
		REV. N.º	00
DATA	Mai/2015	ESCALA	1:50
		FCK	25 MPa
		DESENHO	SCS/MD
		VERIF.	SCS/MD

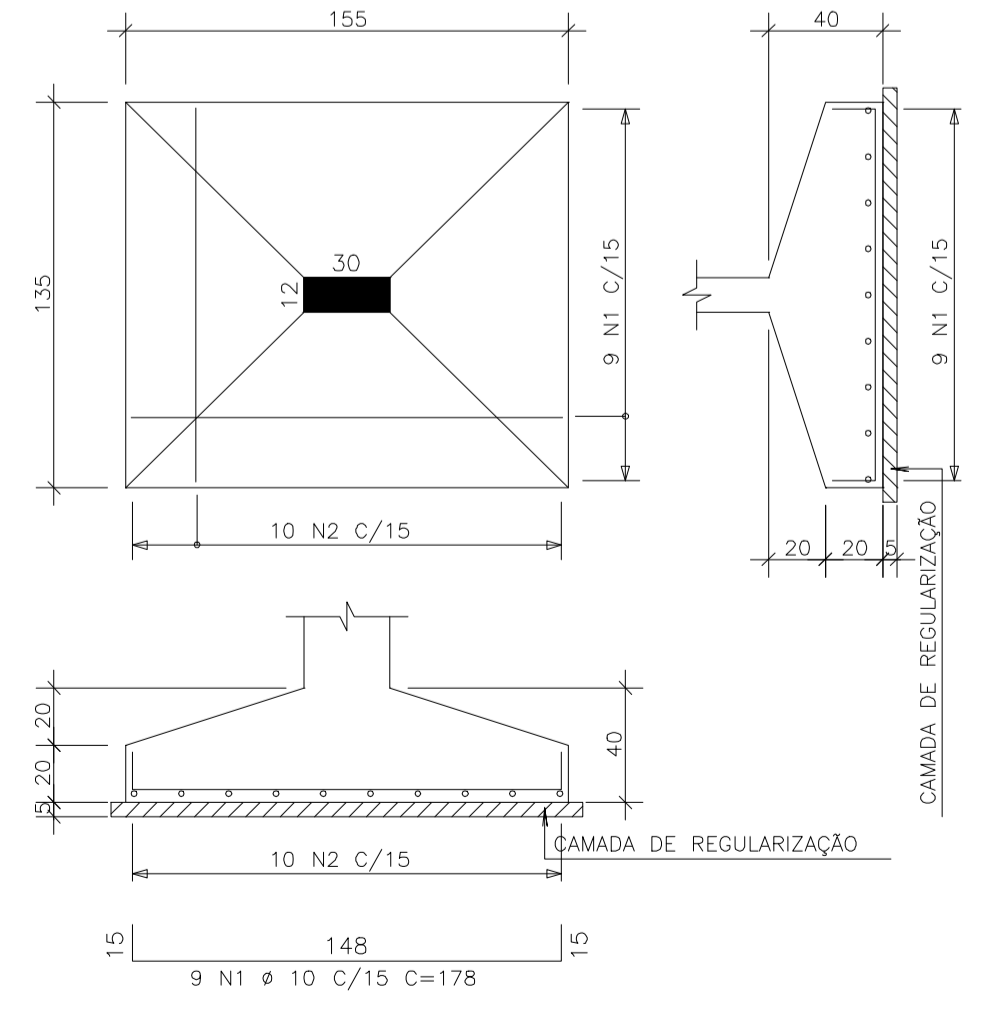
**S1**  
(30 X ) (Esc: 1:25)  
VÁLIDO PARA OS PILARES: P1 A P5, P7 A P15, P17 A P19,  
P21, P22, P24, P25, P30, P33, P36 A P42  
CONCRETO: 0.27 m<sup>3</sup>/SAPATA  
FORMA: 0.82 m<sup>2</sup>/SAPATA



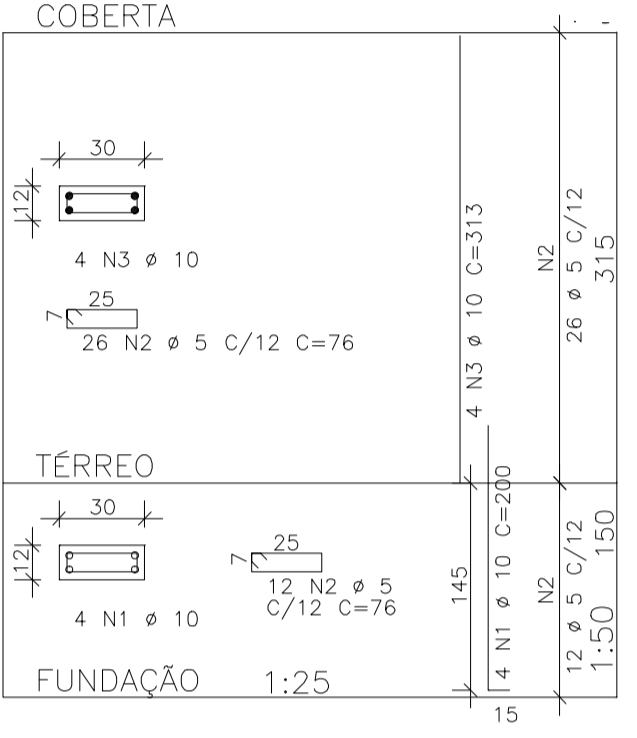
**S2**  
(4 X ) (Esc: 1:25)  
VÁLIDO PARA OS PILARES: P6, P16, P29, P31  
CONCRETO: 0.40 m<sup>3</sup>/SAPATA  
FORMA: 1.00 m<sup>2</sup>/SAPATA



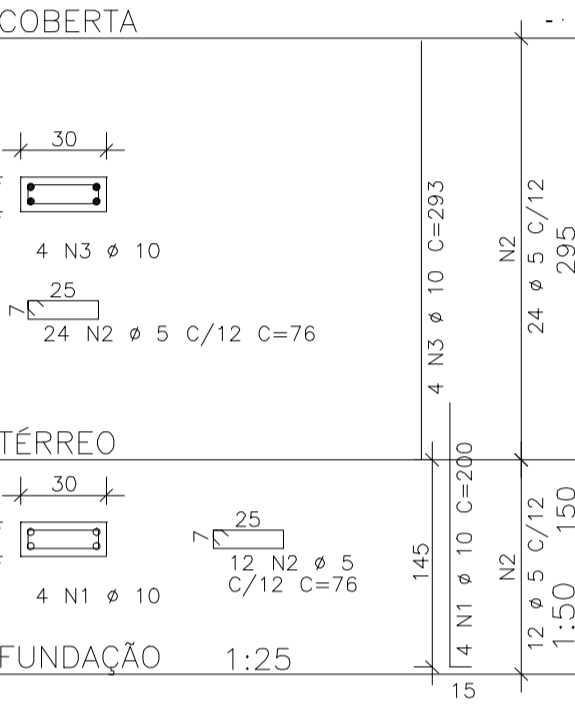
**S3**  
(8 X ) (Esc: 1:25)  
VÁLIDO PARA OS PILARES: P20, P23, P26 A P28, P32, P34, P35  
CONCRETO: 0.58 m<sup>3</sup>/SAPATA  
FORMA: 1.16 m<sup>2</sup>/SAPATA



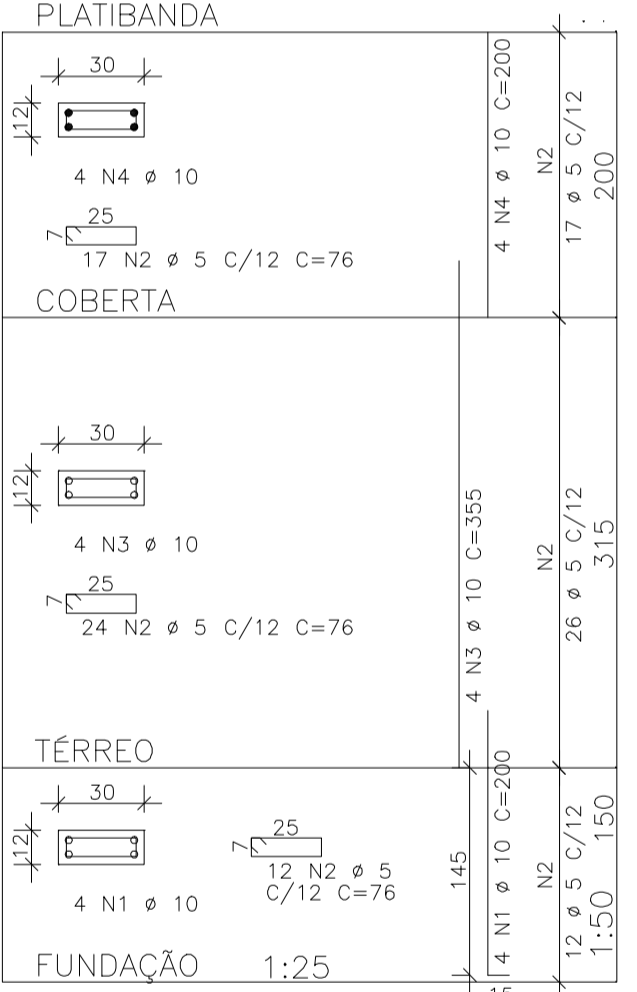
P1=P4 A P6=P9 A P13=  
=P15=P31=P32=P37=P38



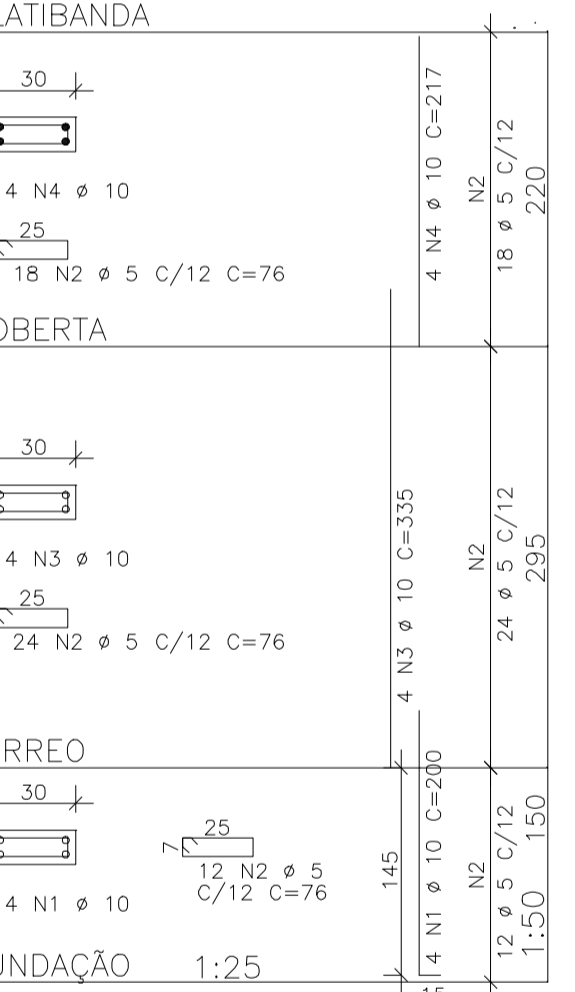
P2=P3=P7=P8=P14=  
=P16 A P26=P29=P30



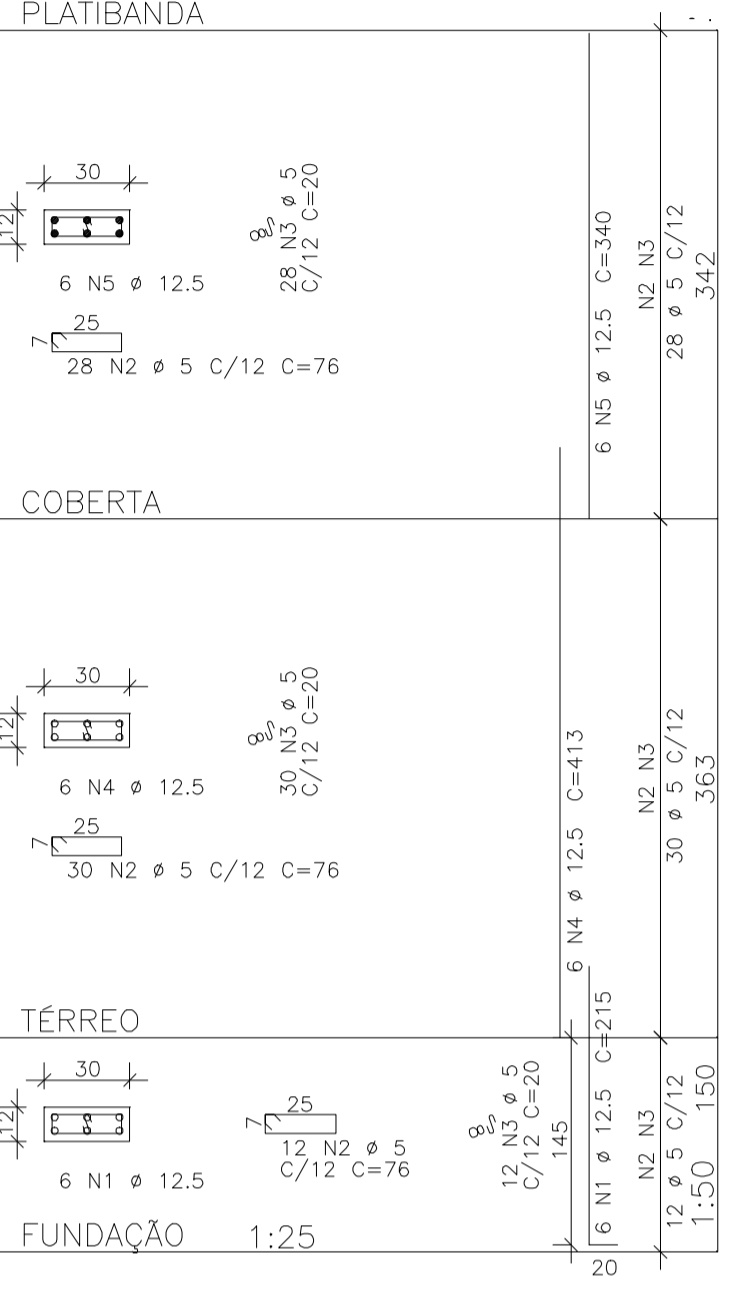
P33=P36



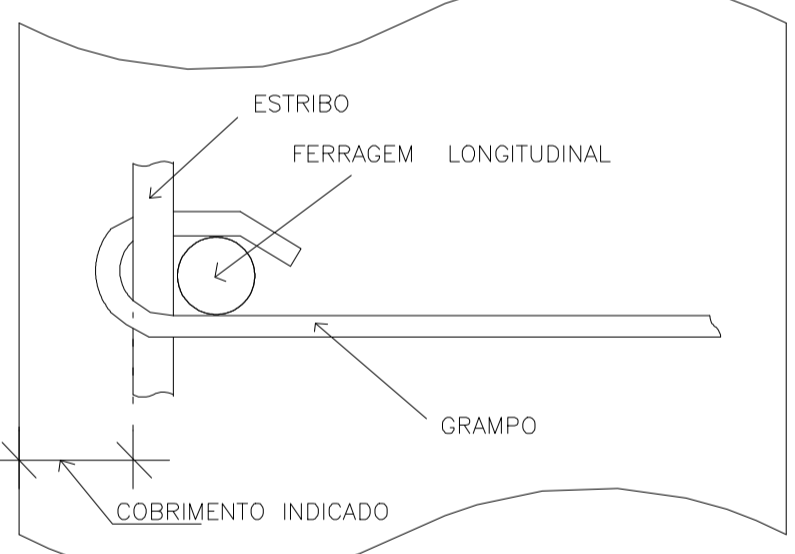
P39=P42



P27=P28=P34=P35=P40=P41



DETALHE P/ FIXAÇÃO DE GRAMPOS  
VISTA EM PLANTA



DIÂMETROS DE CURVATURA

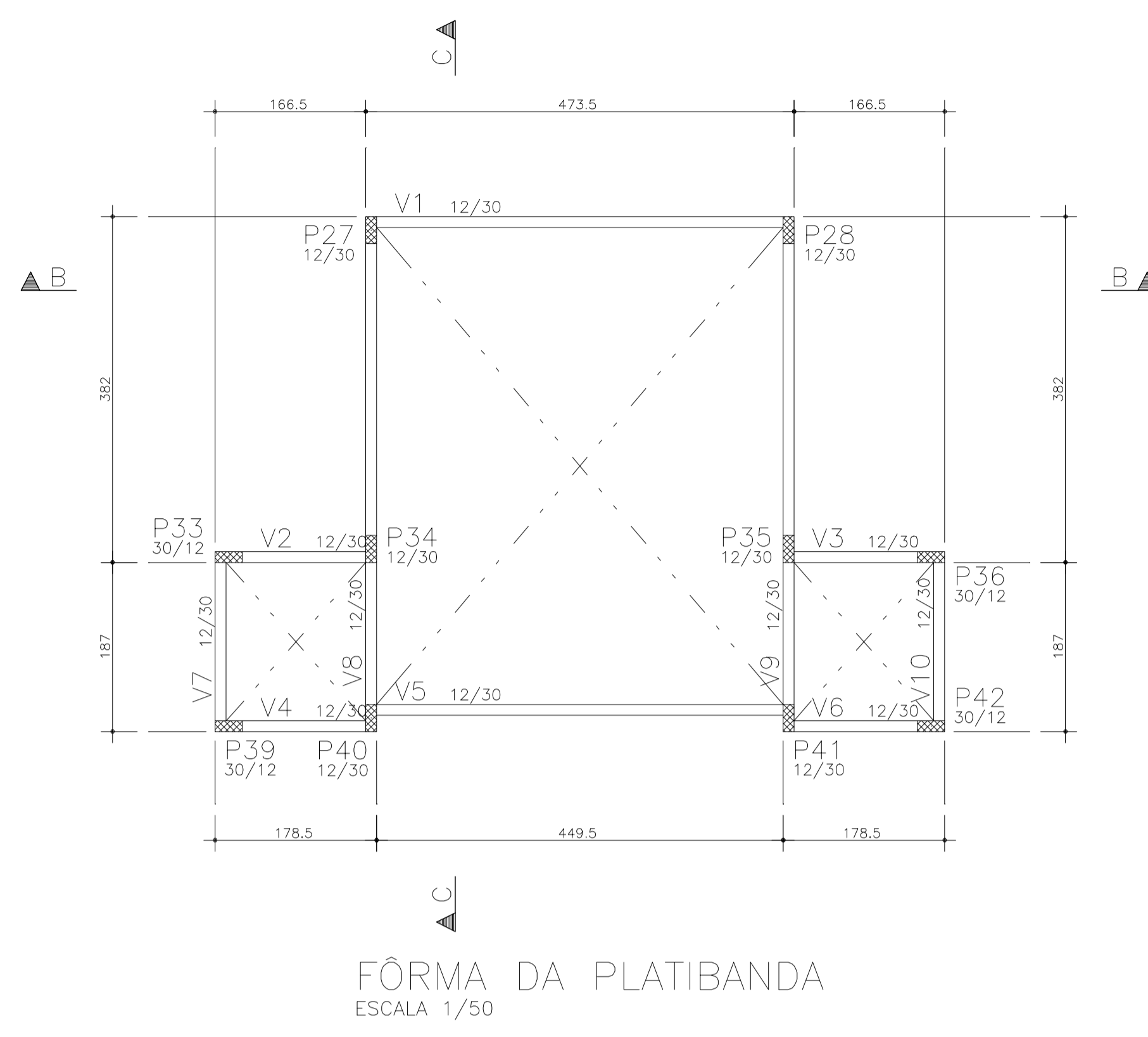
Ø	8	10	12 <sup>3</sup>	16	20	22 <sup>3</sup>	25
db (mm)	4	5	6 <sup>5</sup>	8	16	18	20

AÇO	POS	BIT (mm)	QUANT	COMPRIMENTO	
				UNIT (cm)	TOTAL (cm)
P1=P4 A P6=P9 A P13=P15=P31=P32=P37=P38 (X14)					
50	1	10	56	200	11200
60	2	5	532	76	31920
50	3	10	56	313	17528
P2=P3=P7=P8=P14=P16 A P26=P29=P30 (X18)					
50	1	10	72	200	14400
60	2	5	648	76	49248
50	3	10	72	293	21096
P27=P28=P34=P35=P40=P41 (X6)					
50	1	12.5	36	215	7740
60	2	5	420	76	31920
50	3	5	420	20	8400
50	4	12.5	36	413	14868
50	5	12.5	36	340	12240
P33=P36 (X2)					
60	1	10	8	200	1600
60	2	5	106	76	8056
50	3	10	8	355	2840
50	4	10	8	200	1600
P39=P42 (X2)					
50	1	10	8	200	1600
60	2	5	108	76	8208
50	3	10	8	335	2680
50	4	10	8	217	1736
S1 (X30)					
50	1	8	270	133	35910
50	2	8	330	114	37620
S2 (X4)					
50	1	8	52	134	6968
50	2	8	44	158	6952
S3 (X8)					
50	1	10	72	178	12816
50	2	10	80	154	12320

RESUMO AÇO CA 50-60

AÇO	BIT (mm)	COMPR (m)	PESO (kg)
60	5	1463	234
50	8	875	350
50	10	1014	639
50	12.5	348	348
Peso Total			234 kg
Peso Total			1337 kg

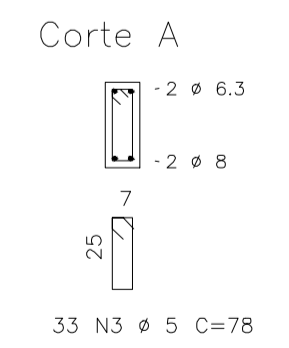
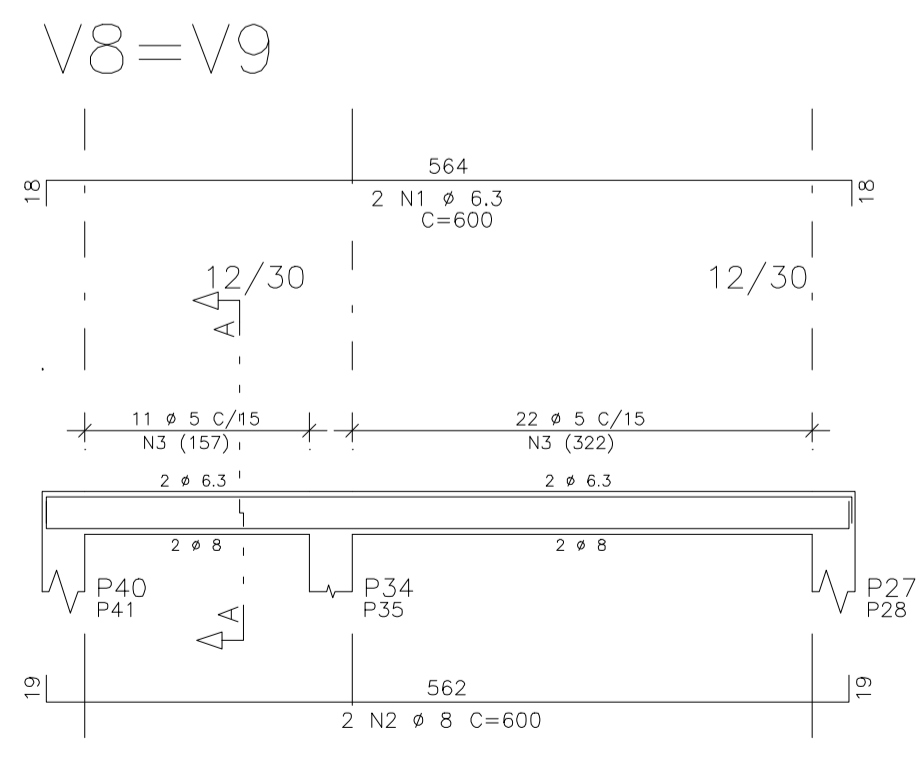
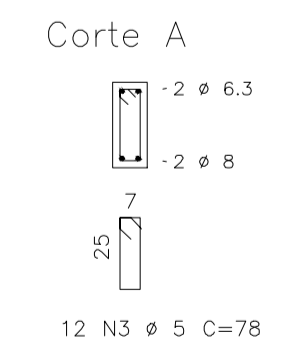
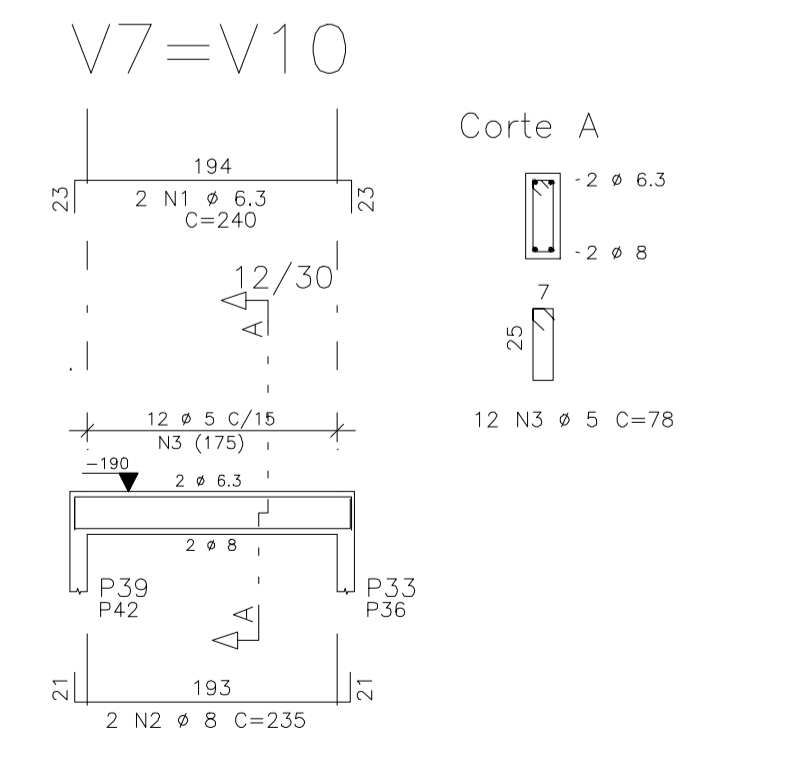
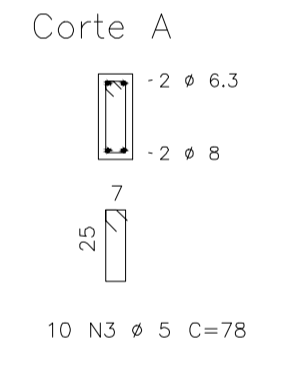
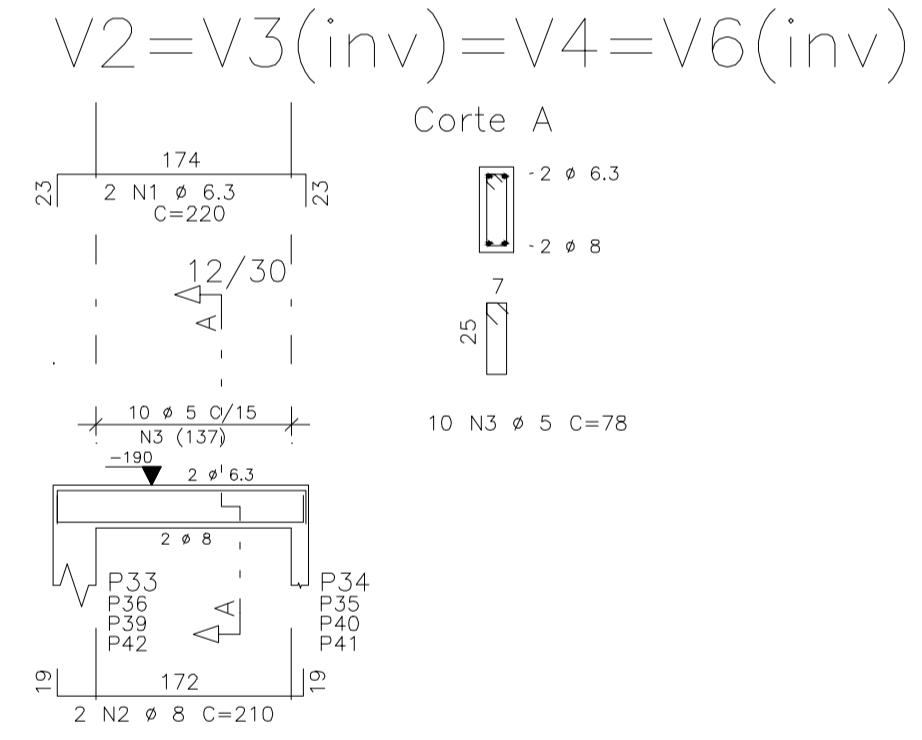
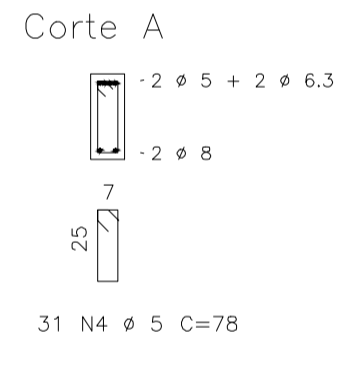
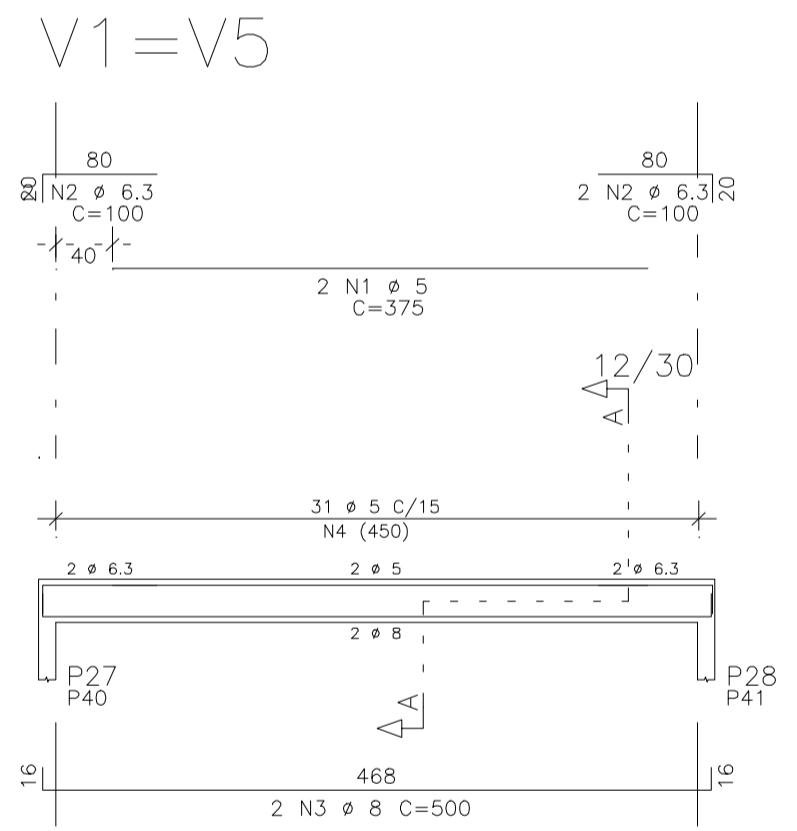
CLIENTE	PREFEITURA MUNICIPAL DE ITAITINGA	DES. N.º	
OBRA	CONSTRUÇÃO UBS GENEZARÉ		03/13
TÍTULO	SAPATAS PILARES		
ELEMENTOS	P1=P4 A P6=P9 A P13=P15=P31=P32=P37=P38 P2=P3=P7=P8=P14=P16 A P26=P29=P30 P27=P28=P34=P35=P40=P41 / P33=P36 / P39=P42 S1 / S2 / S3	REV. N.º	00
DATA	Mai/2015	ESCALA	Indicada
FCK	25 MPa	DESENHISTA	SCS/MD
		VERIFICADOR	SCS/MD



AÇO	POS	BIT (mm)	QUANT	COMPRIMENTO	
				UNIT (cm)	TOTAL (cm)
V1=V5 (X2)					
60	1	5	4	375	1500
50	2	6.3	8	100	800
50	3	8	4	500	2000
60	4	5	62	78	4836
V2=V3(inv)=V4=V6(inv) (X4)					
50	1	6.3	8	220	1760
50	2	8	8	210	1680
60	3	5	40	78	3120
V7=V10 (X2)					
50	1	6.3	4	240	960
50	2	8	4	235	940
60	3	5	24	78	1872
V8=V9 (X2)					
50	1	6.3	4	600	2400
50	2	8	4	600	2400
60	3	5	66	78	5148

AÇO	RESUMO	AÇO	CA	50-60	PESO
	BIT (mm)	COMPR (m)			(kg)
60	5	165			26
50	6.3	59			15
50	8	70			28
Peso Total		60	=		26 kg
Peso Total		50	=		43 kg

FÔRMA DA PLATIBANDA  
ESCALA 1/50



CLIENTE	PREFEITURA MUNICIPAL DE ITAITINGA	DES. N.º	12/13
OBRA	CONSTRUÇÃO UBS GENEZARÉ		
TÍTULO	PLATIBANDA - FÔRMA PLATIBANDA - VIGAS		
ELEMENTOS	V1=V5 V2=V3(inv)=V4=V6(inv) V7=V10 / V8=V9	REV. N.º	00
DATA	Maio / 2015	ESCALA	1:50
		FCK	25 MPa
		DESENHO	SCS/MD
		VERIF	SCS/MD