



PLANTA CHAVE



LEGENDA

- MEIO-FIO
- MURO
- EDIFICAÇÕES
- VEGETAÇÃO
- CURVA DE NÍVEL
- POSTE
- CERCA
- TRILHO
- REDE ELÉTRICA
- REDE TELEFÔNICA
- GASEODUTO

05		
04		
03		
02		
01	Emissão Inicial	
Revisão:	Data:	Descrição:

MATRIZ: Rua Santa Cecília, 84 - Sala 09
 Centro - Eusébio - CE - CEP: 61.760-000
 Fone/Fax: (85) 3021-1818

FILIAL: Av. Santos Dumont, 1740 - Sala 1112/1114
 Aldeota - Fortaleza - CE - CEP: 60.150-161
 Fone/Fax: (85) 3021-1818

www.techproj.com.br | contato@techproj.com.br

Obra: Reforma e Urbanização da Praça do Barro Duro

Ciente: Prefeitura Municipal de Itaitinga

Projeto: Urbanização

Identificação dos desenhos: 01. Planta de Localização

Prancha: 01

01 PLANTA DE LOCALIZAÇÃO
 ESCALA: 1:1750



LEGENDA	
	POSTE DE CONCRETO PARA ILUMINAÇÃO H=12m COM 02 LUMINÁRIAS TIPO PÉTALA PARA UMA LÂMPADA DE VAPOR METÁLICO DE 400W CADA. PREVER UTILIZAÇÃO DE REATOR DE ALTO FATOR DE POTÊNCIA E PARA ACONDICIONAMENTO UTILIZAÇÃO DE ROLE FOTOELÉTRICO.
	POSTE DE CONCRETO PARA ILUMINAÇÃO H=12m COM 04 LUMINÁRIAS TIPO PÉTALA PARA UMA LÂMPADA DE VAPOR METÁLICO DE 400W CADA. PREVER UTILIZAÇÃO DE REATOR DE ALTO FATOR DE POTÊNCIA E PARA ACONDICIONAMENTO UTILIZAÇÃO DE ROLE FOTOELÉTRICO.
	REFLETOR DIRECIONÁVEL COM 02 LUMINÁRIAS DE 1000W CADA, VAPOR METÁLICO.
	CAIXA DE PASSAGEM EM ALVENÁRIA NO PISO 40X40x40cm c/10cm BRITA, EM CONCRETO.
	CAIXA DE PASSAGEM EM ALVENÁRIA NO PISO 40X40x40cm c/10cm BRITA, EM CONCRETO E HASTE PARA ATERRAMENTO.
	FAIXÃO DE COBRE DESENCAPADO DE 50mm² PARA ATERRAMENTO
	ELETRODUTO EM PVC RÍGIDO, COM BITOLA MÍNIMA DE 3/4", PASSANDO PELO PISO PARA ELETRICIDADE.
	CONDUTORES: FASE, NEUTRO, RETORNO E TERRA, RESPECTIVAMENTE.
	Nº DE CIMA - Nº DO CIRCUITO # - SEÇÃO NOMINAL DO ELETRODUTO, EM POLEGADAS # - SEÇÃO NOMINAL DO CONDUTOR DO CIRCUITO, EM MILÍMETROS QUADRADO
	1 2 3 4 ... INDICAÇÃO DOS CIRCUITOS
	POSTE DE CONCRETO, COM MEDIDOR DA COELCE E QUADRO DE DISTRIBUIÇÃO DE LUZ E FORÇA (QDLF), RESPECTIVAMENTE.
	HASTE DE TERRA QUE VEM COM A FAIXÃO DO QUADRO DE ATERRAMENTO

OBSERVAÇÕES

- 01 - ELETRODUTO NÃO COTADO SERÁ #3/4";
- 02 - FAIXÃO NÃO COTADO SERÁ DE BITOLA DE 2,5mm²;
- 03 - A NOMENCLATURA UTILIZADA PARA INDICAÇÃO DOS CABOS ALIMENTADORES SERÁ A SEGUINTE:
SISTEMA MONOFÁSICO - 1F+N+T (FASE + NEUTRO + TERRA)
SISTEMA TRIFÁSICO - 3F+N+T (3 FASES + NEUTRO + TERRA)
- 04 - TODOS OS CIRCUITOS SERÃO ATERRADOS.
- 05 - OBSERVAR AS CORES DOS CONDUTORES FIXADAS EM NORMA:
FASE 01 - VERMELHO
FASE 02 - BRANCO
FASE 03 - PRETO
NEUTRO - AZUL
TERRA - VERDE

01 PLANTA BAIXA URBANIZAÇÃO - ELÉTRICA
ESC: 1/125

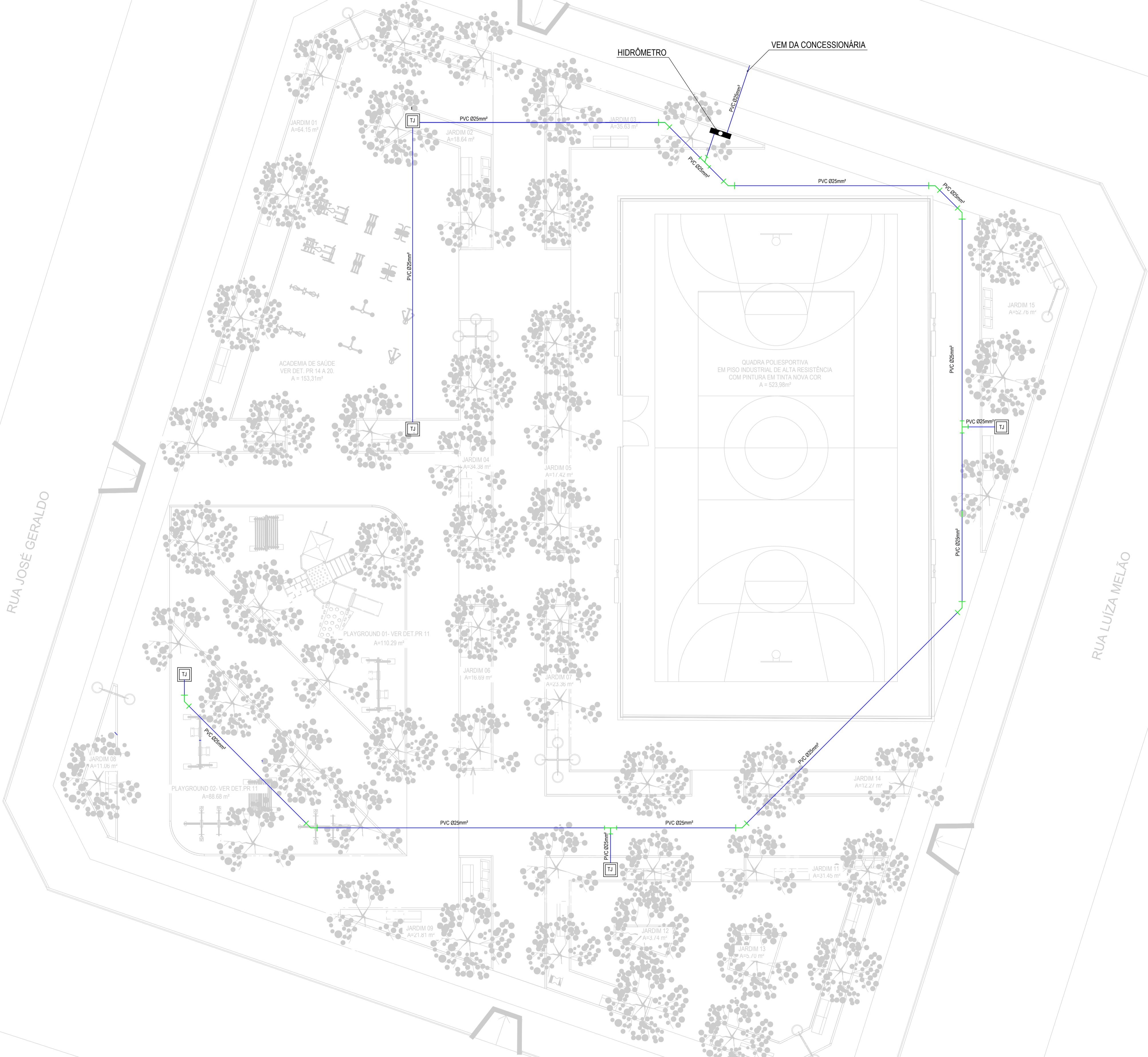
CREA/CAU	
05	
04	
03	
02	
01	Fevereiro/2015 Itaitinga/CE
Revisão:	Data: Descrição:
MATRIZ: Rua Santa Cecília, 64 - Sala 09 Centro - Euzebio - CE - CEP: 61.760-000 Fone/Fax: (85) 3021-1818 www.techproj.com.br contato@techproj.com.br	
FILIAL: Av. Santos Dumont, 1740 - Sala 1112/1114 Ailéto - Fortaleza - CE - CEP: 60.150-161 Fone/Fax: (85) 3021-1818	
Obra: Reforma e Construção da Praça do Barro Duro	
Cliente: Prefeitura Municipal de Itaitinga	Projeto: Instalações Elétricas
Identificação dos desenhos:	
01. Planta Baixa Urbanização - Elétrica	Prancha: 01
Desenho: Vanderson Magalhães	Escala: 1/125
Data: Fevereiro/2015	Local: Itaitinga/CE

RUA JOSÉ GERALDO

RUA ANTONIO VIANA

RUA LUÍZA MELÃO

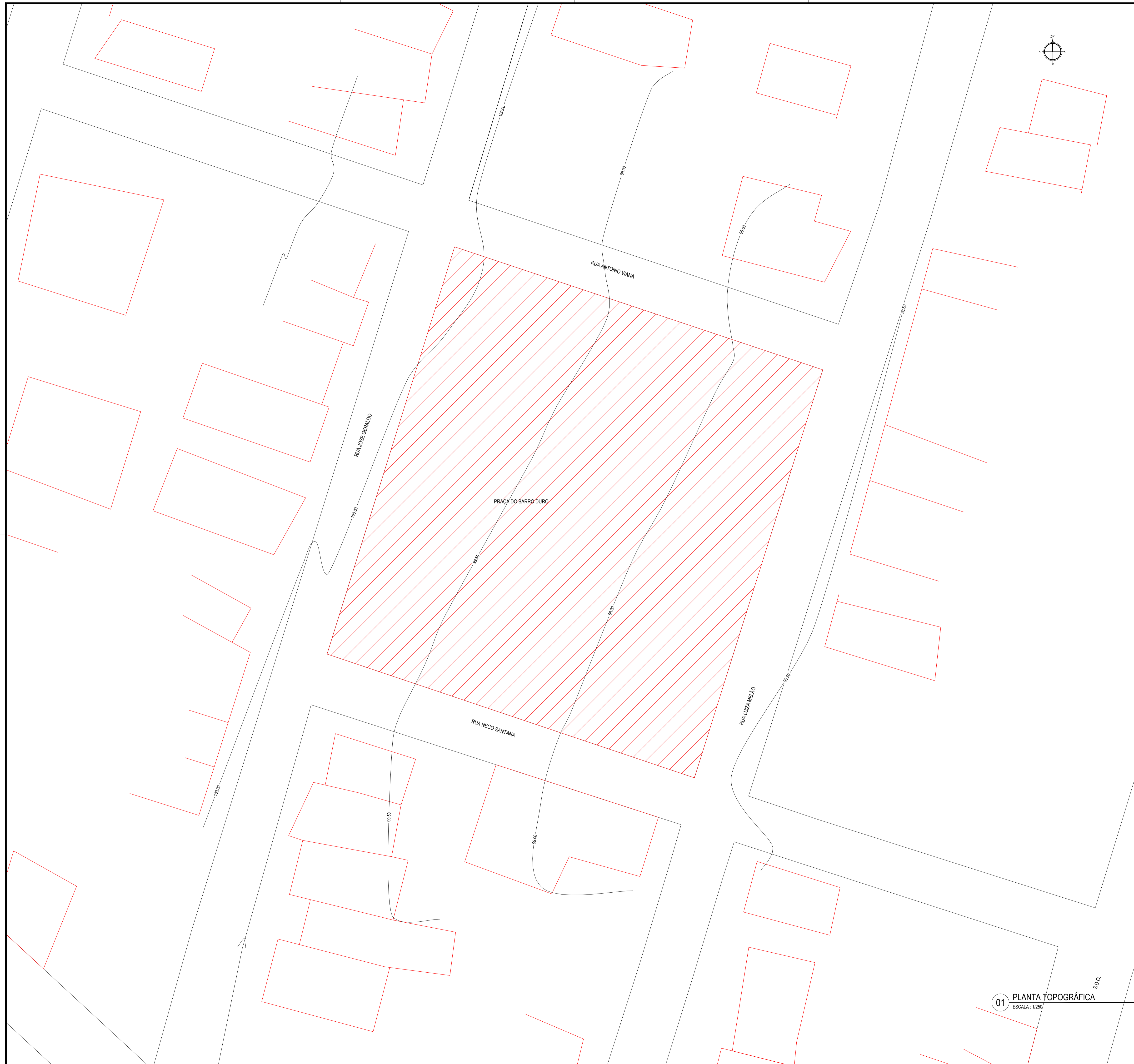
RUA NÉCO SANTANA



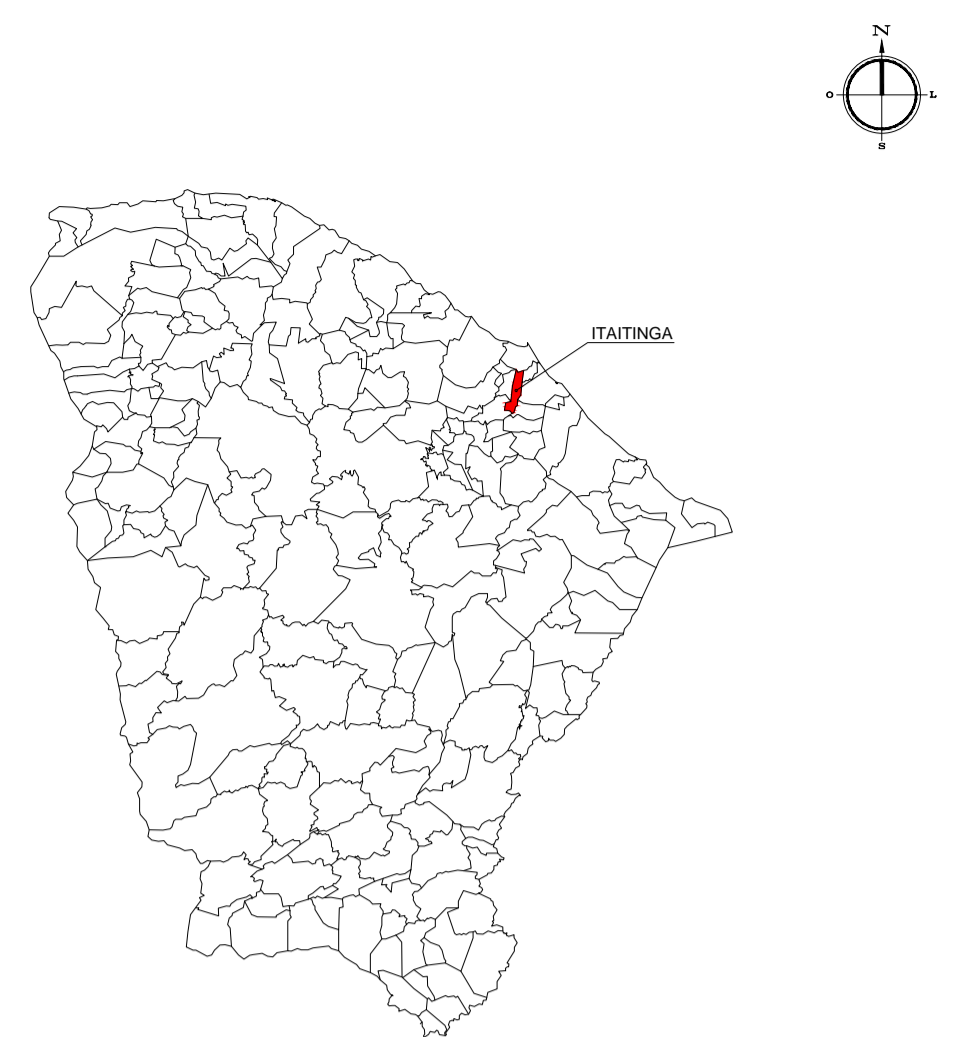
LEGENDA	
	TUBO DE PVC SOLDÁVEL, MARROM, LINHA ÁGUA FRIA NO PISO. QUANDO NÃO ESPECIFICADO CONSIDERAR DIÂMETRO DE 25mm ² .
	PONTO DE MAGUEIRA EM CAIXA DE ALVENARIA NO PISO.
	HIDRÔMETRO.
	TÊ 90° EM PVC SOLDÁVEL.
	TÊ 45° EM PVC SOLDÁVEL.
	JOELHO 90° EM PVC SOLDÁVEL.
	JOELHO 45° EM PVC SOLDÁVEL.

01 PLANTA BAIXA URBANIZAÇÃO - HIDRÁULICA
ESCALA: 1/125

CREA/CAU	
05	
04	
03	
02	
01	05/01/2015 Emissão local
Revisão:	Data: Descrição:
MATRIZ: Rua Santa Cecília, 84 - Sala 09 Centro - Euzebio - CE - CEP: 81.750-000 Fone/Fax: (85) 3021-1818 www.techproj.com.br contato@techproj.com.br	
FILIAL: Av. Santos Dumont, 1740 - Sala 1112/1114 Aldeota - Fortaleza - CE - CEP: 60.150-161 Fone/Fax: (85) 3021-1818	
Obra: Reforma e Construção da Praça do Barro Duro	
Cliente: Prefeitura Municipal de Itaitinga	Projeto: Instalações Hidráulicas
Identificação dos desenhos: 01. Planta Baixa Urbanização - Hidráulica	
Prancha: 01	
Desenho: Vanderson Magalhães	Escala: 1/125
Data: Fevereiro/ 2015	Local: Itaitinga / CE



PLANTA CHAVE



LEGENDA

- MEIO-FIO
- - - - - CERCA
- = MURO
- ||||| TRILHO
- [] EDIFICAÇÕES
- - - - - REDE ELÉTRICA
- [] VEGETAÇÃO
- - - - - REDE TELEFÔNICA
- ~ CURVA DE NÍVEL
- - - - - GASEODUTO
- T POSTE

05		
04		
03		
02		
01	Emissão Inicial	
Revisão:	Data:	Descrição:

TECH PROJ CONSULTORIA & PROJETOS

MATRIZ: Rua Santa Cecília, 84 - Sala 09
Centro - Eusébio - CE - CEP: 61.760-000
Fone/Fax: (85) 3021-1818

FILIAL: Av. Santos Dumont, 1740 - Sala 1112/1114
Aldeota - Fortaleza - CE - CEP: 60.150-161
Fone/Fax: (85) 3021-1818

www.techproj.com.br | contato@techproj.com.br

Obra: Reforma e Urbanização da Praça do Barro Duro			
Cliente: Prefeitura Municipal de Itaitinga		Projeto: Urbanização	
Identificação dos desenhos:			Prancha:
01. Planta de Topografia			02
Desenho: Jonas Oliveira	Escala: 1/250	Data: Fevereiro / 2015	Local: Itaitinga / CE

01 PLANTA TOPOGRÁFICA
ESCALA: 1/250

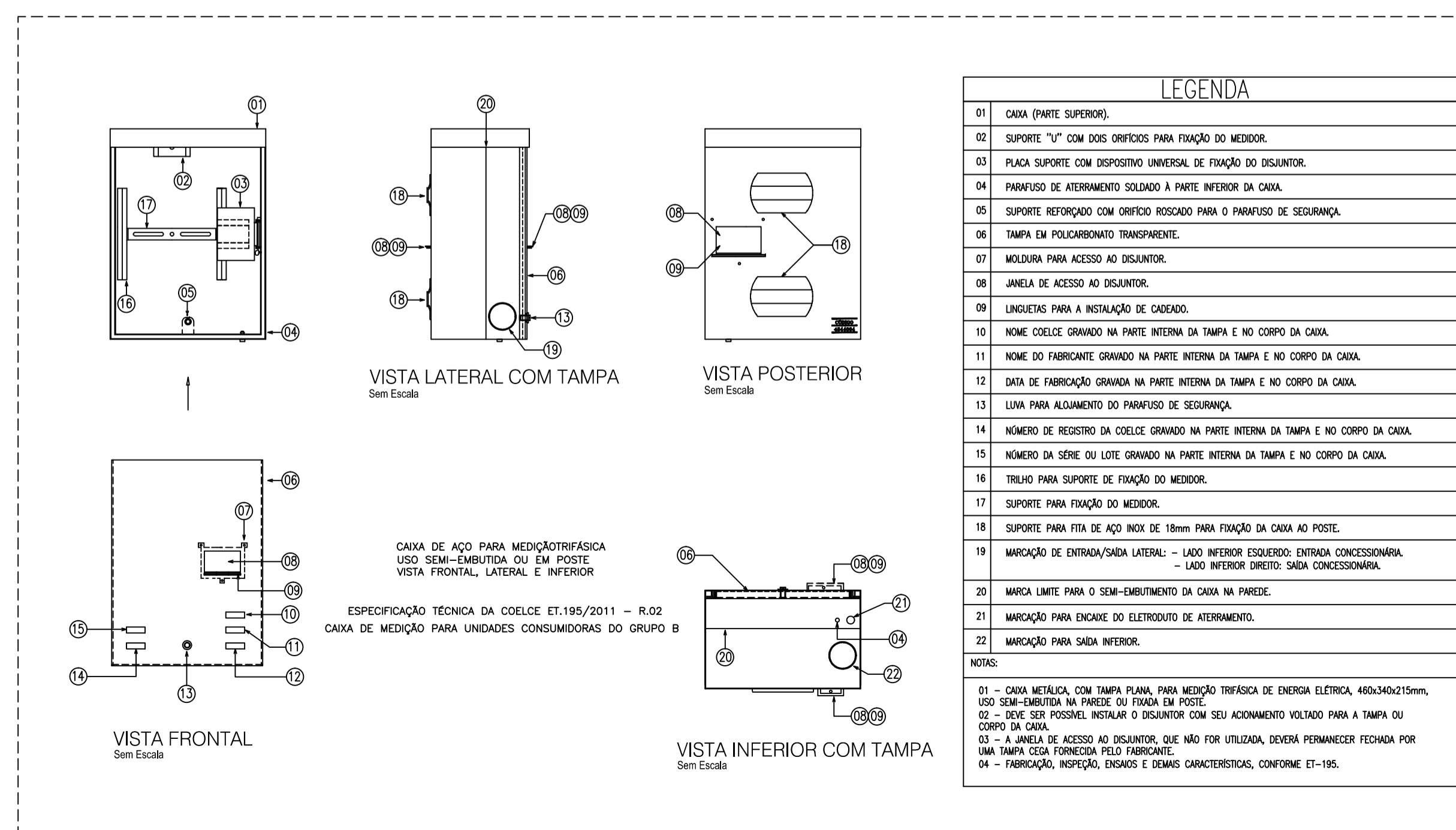
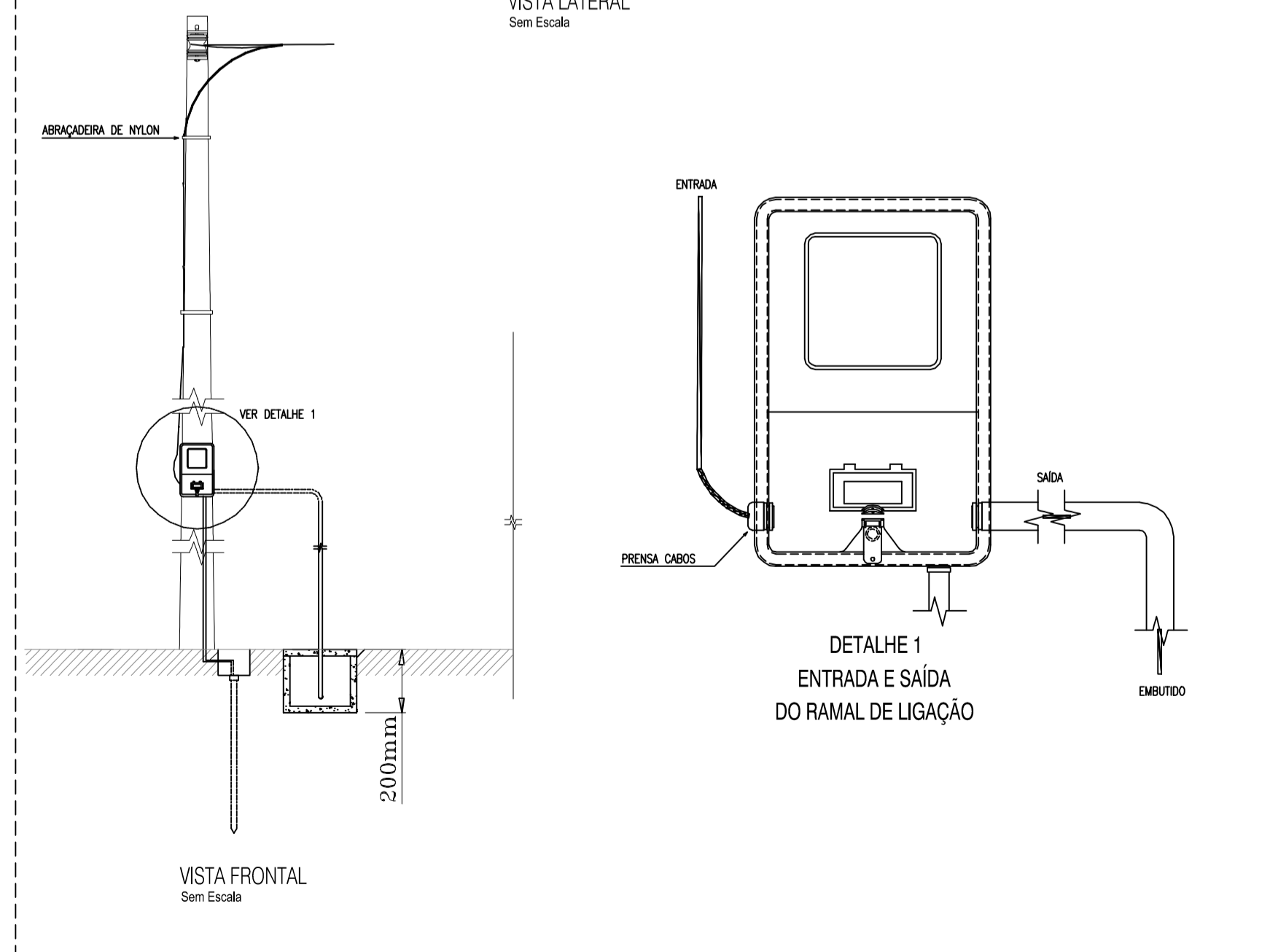
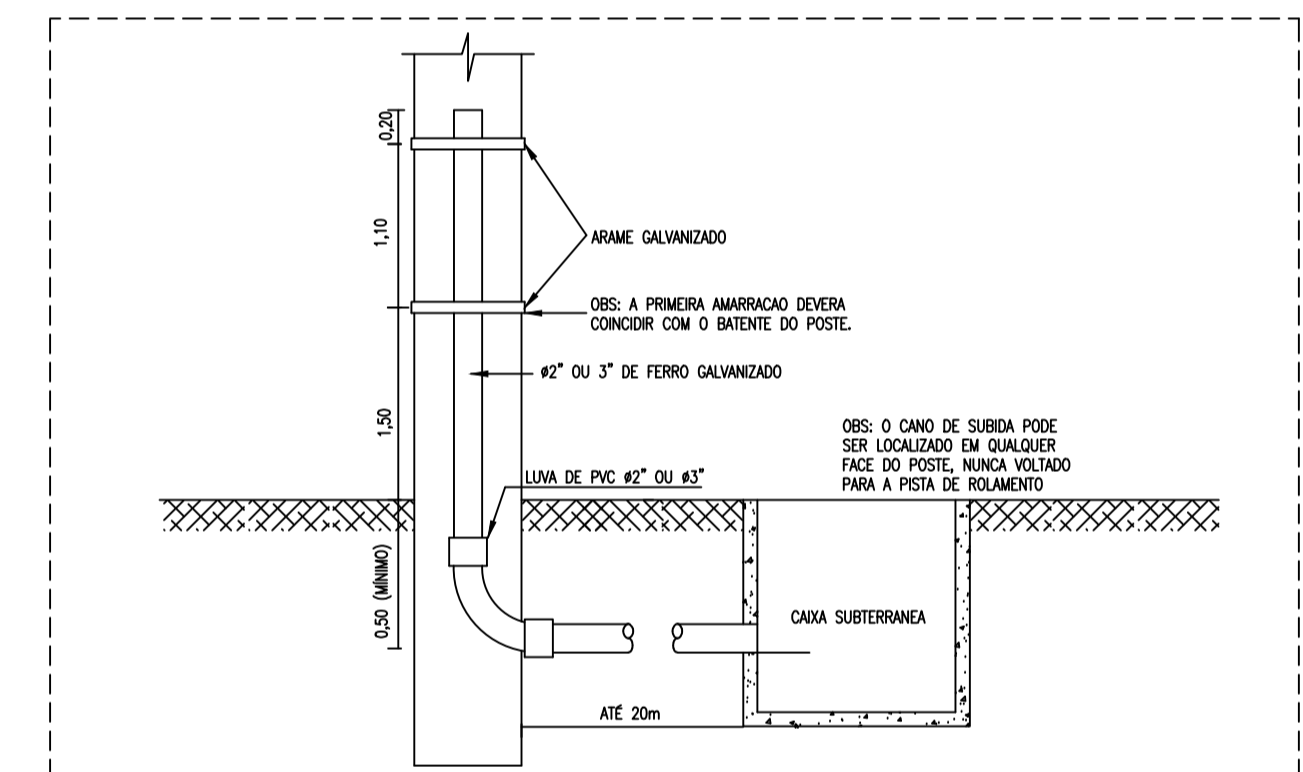
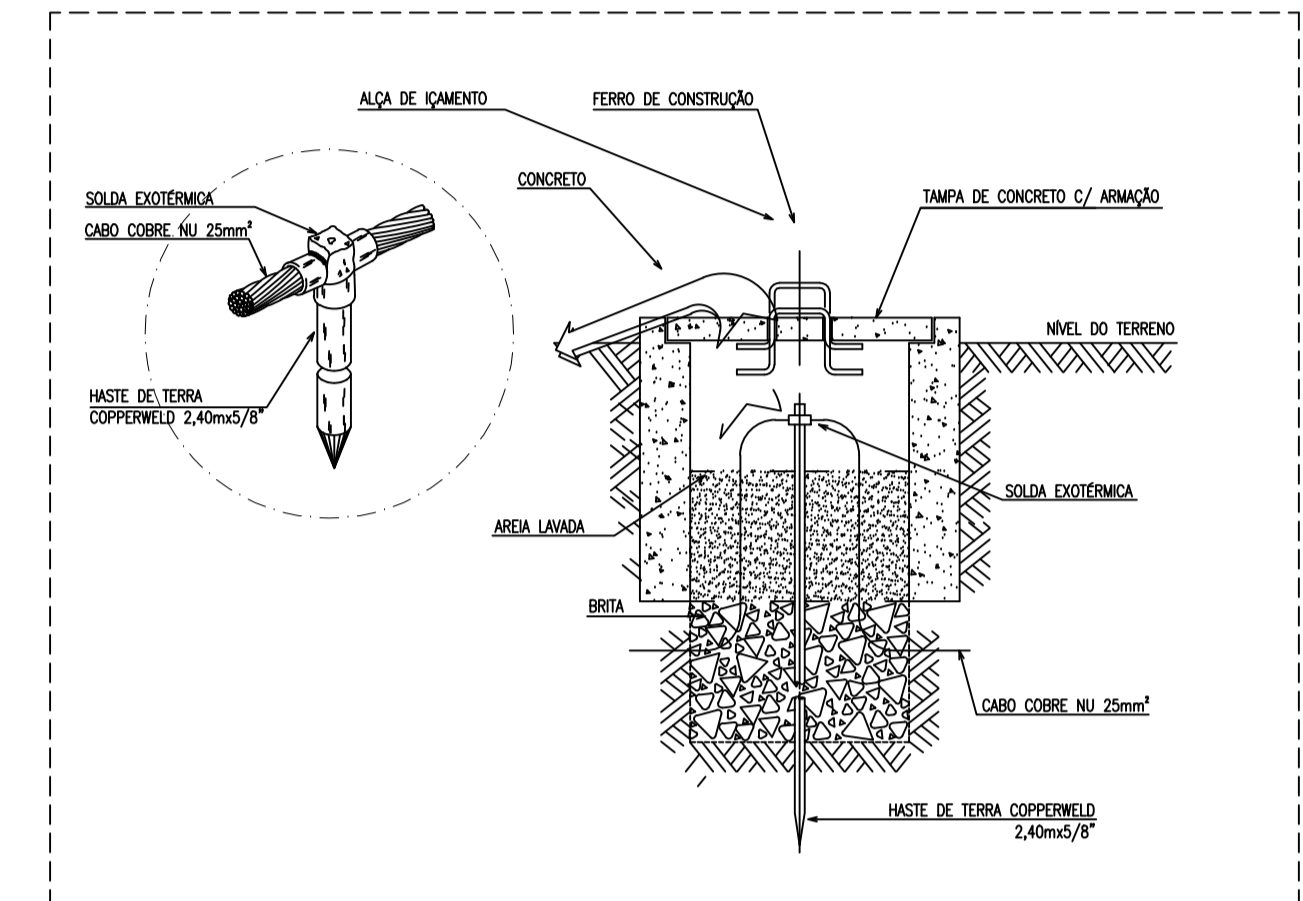
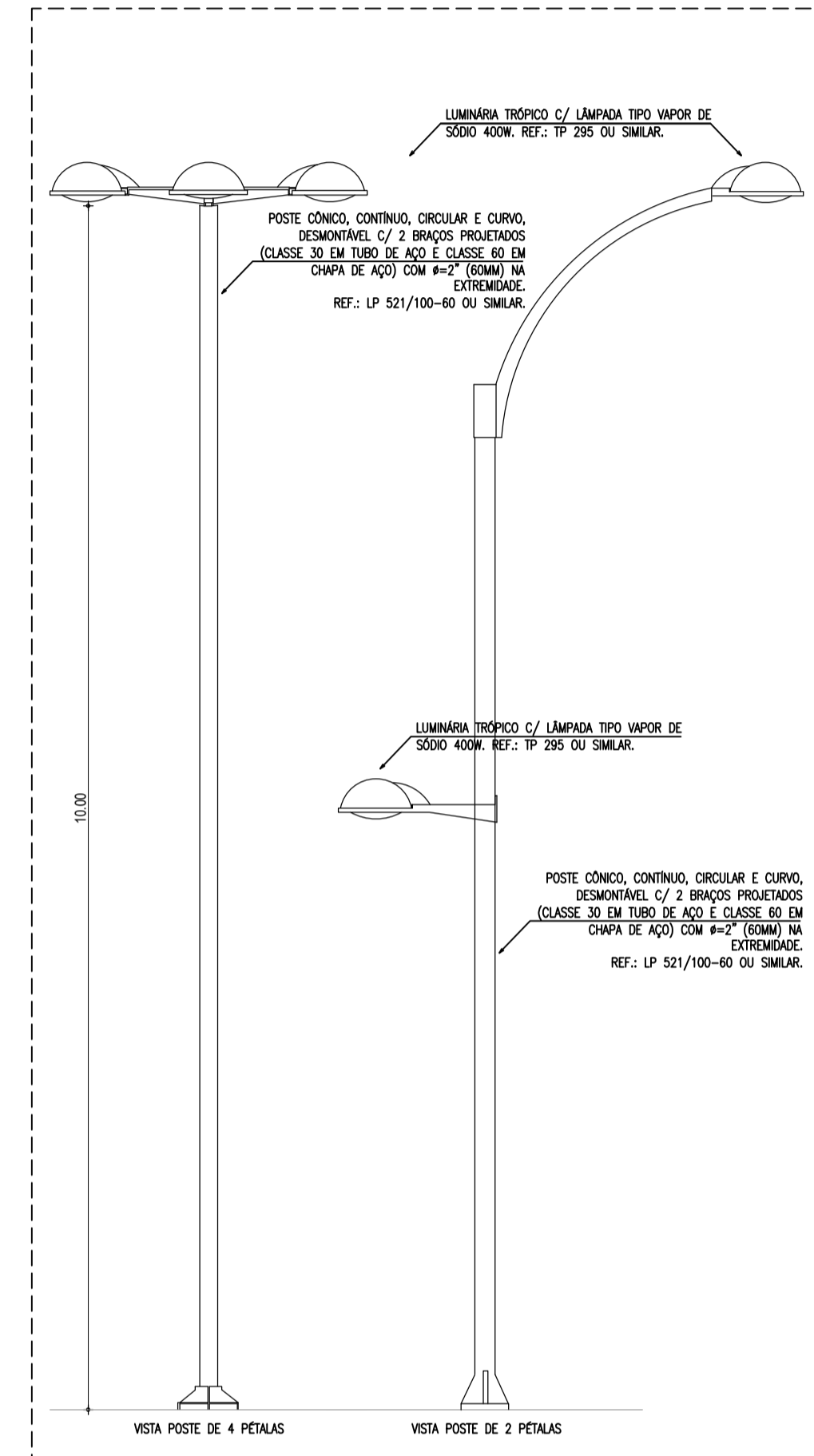
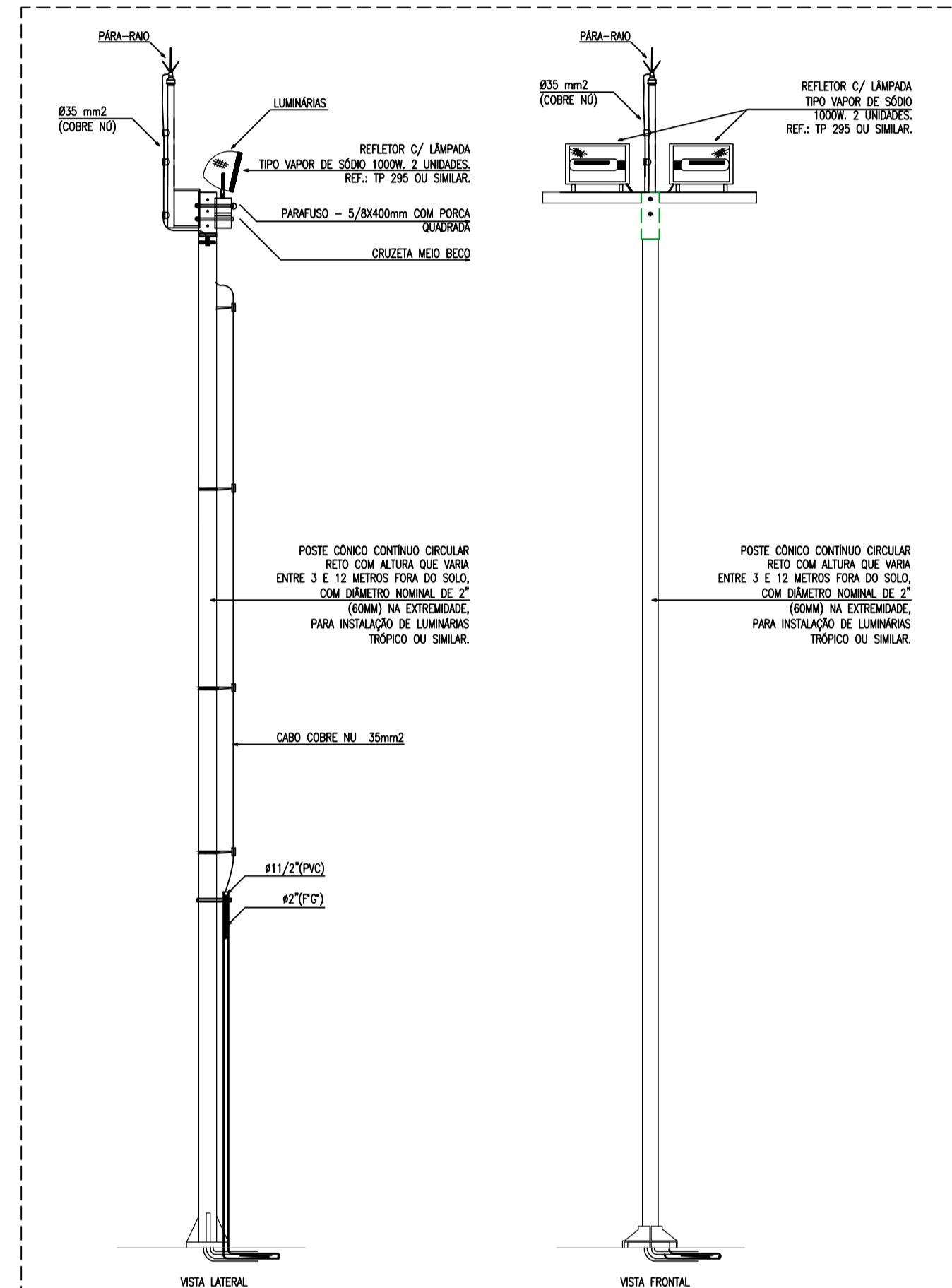
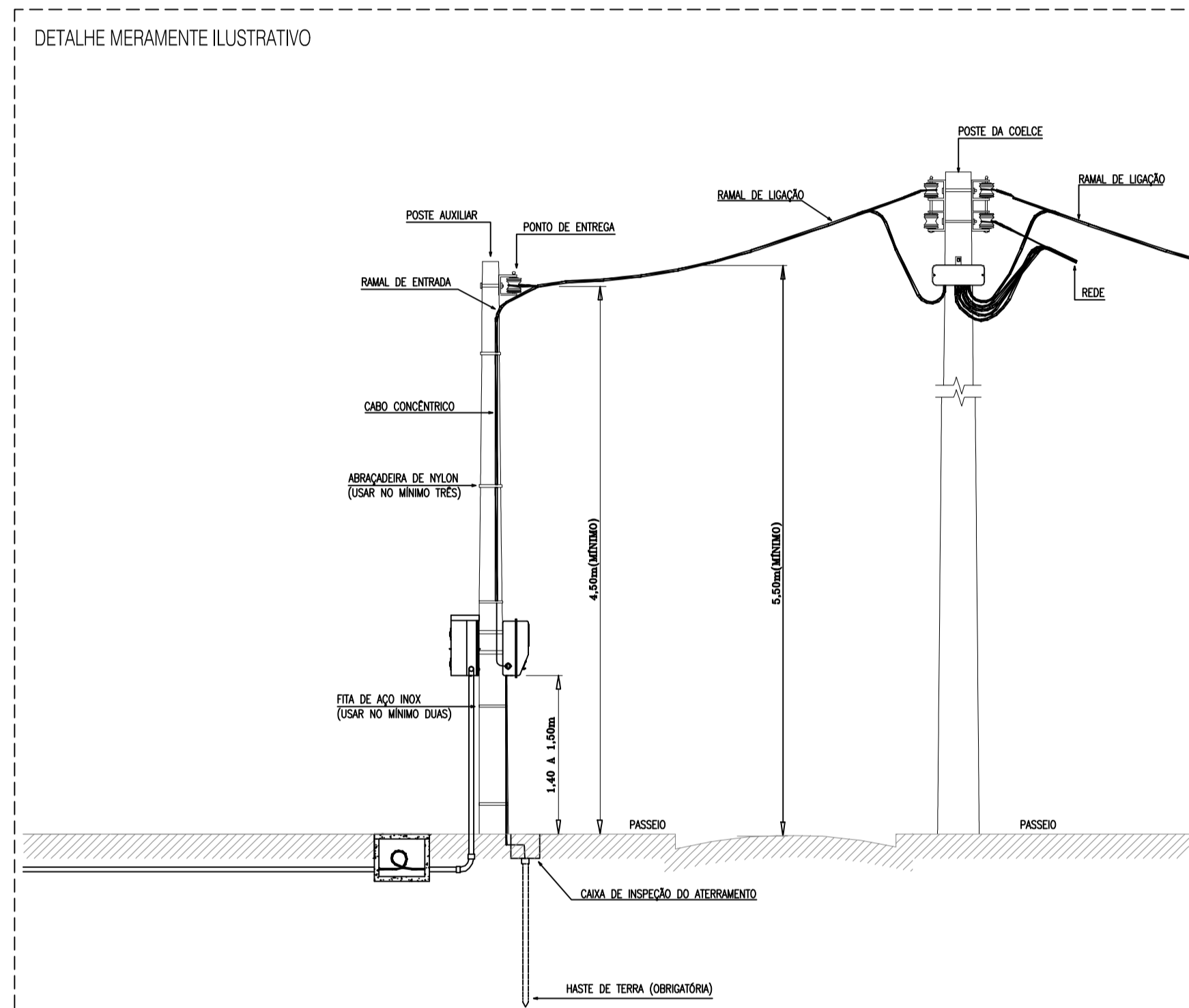
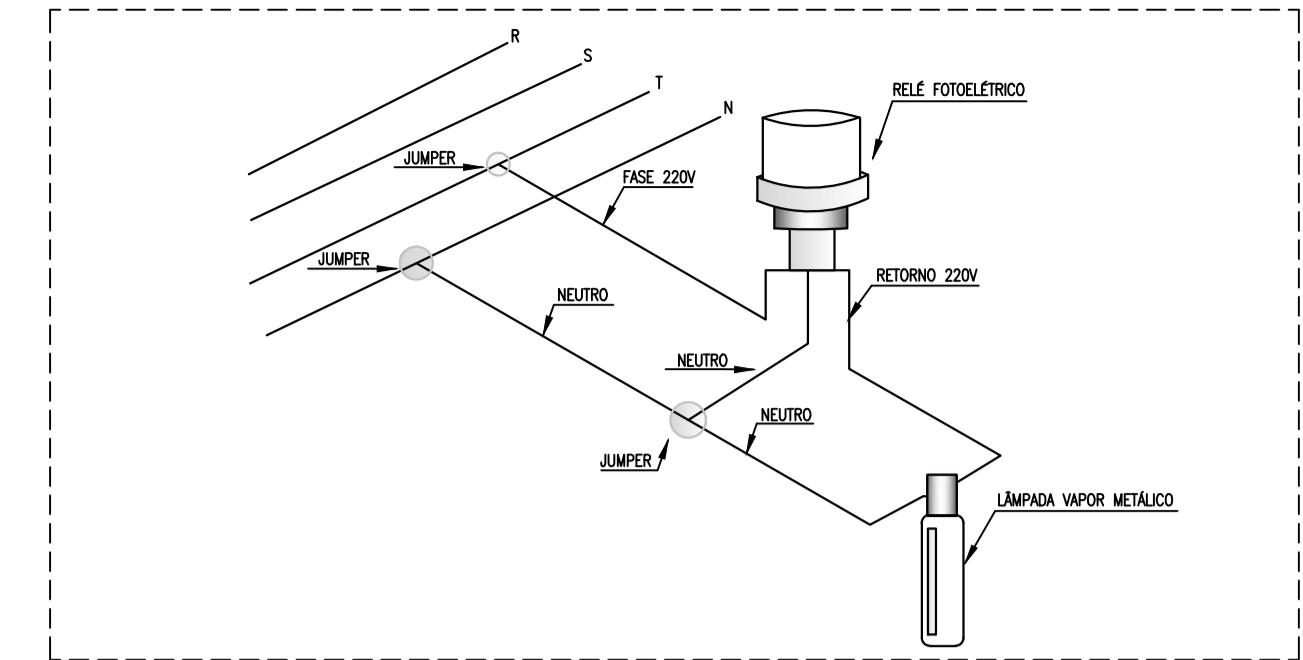
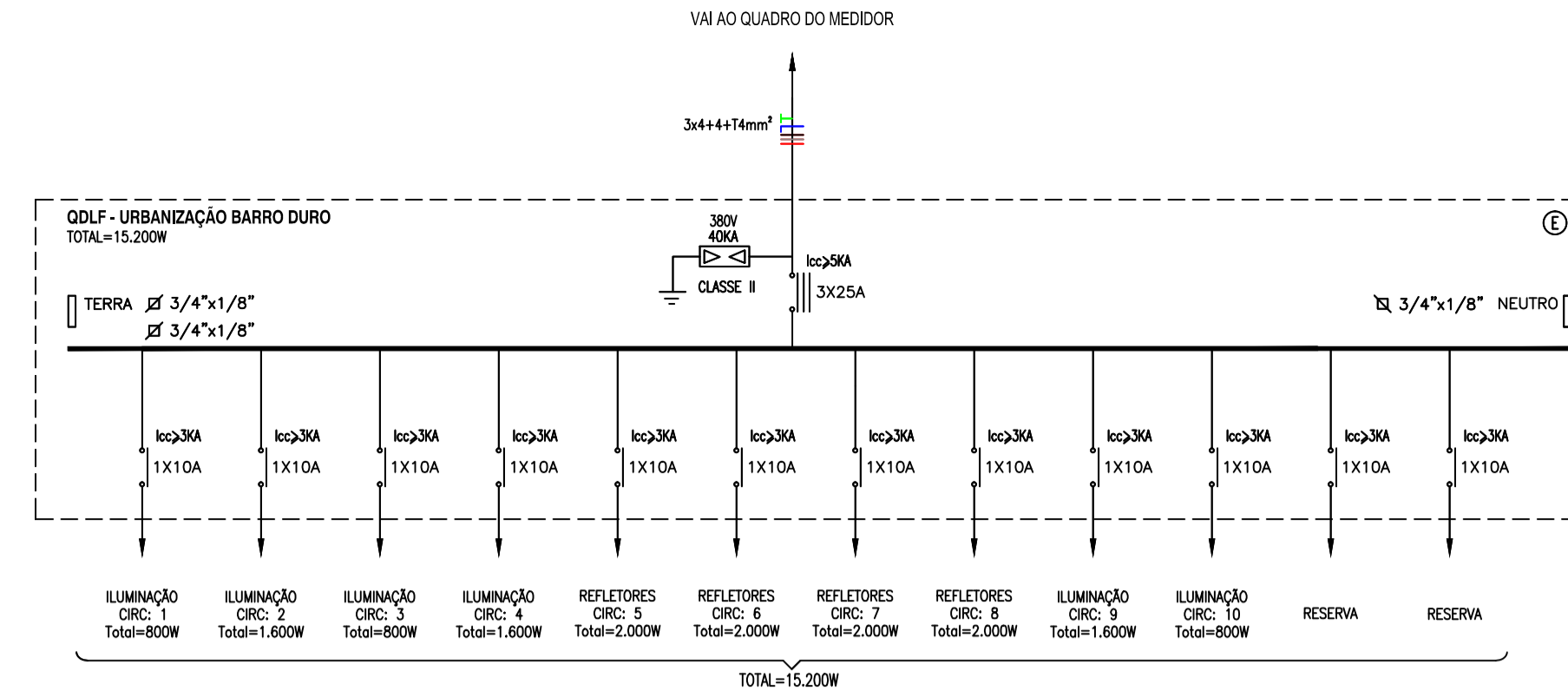
S.O.

CREA/CAU

QUADRO DE CARGAS - QDLF - URBANIZAÇÃO PRAÇA BARRO DURO

CIRC.	ILUMINAÇÃO (W)		BALANCEAMENTO (%)			Corrente do Circuito (A)	Fator de Segurança	TENSÃO (V)	PROTEÇÃO (A)		FIAÇÃO	
	400	1000	R	S	T				(volts)	POLOS		TIPO (A)
1	2	800	800			3,64	0,8	220	1	DISJ	10	2,5mm
2	4	1600		1600		7,27	0,8	220	1	DISJ	10	2,5mm
3	2	800			800	3,64	0,8	220	1	DISJ	10	2,5mm
4	4	1600	1500			7,27	0,8	220	1	DISJ	10	2,5mm
5	2	2000		2000		9,09	0,8	220	1	DISJ	10	2,5mm
6	2	2000	2000			9,09	0,8	220	1	DISJ	10	2,5mm
7	2	2000			2000	9,09	0,8	220	1	DISJ	10	2,5mm
8	2	2000		2000		9,09	0,8	220	1	DISJ	10	2,5mm
9	4	1600			1600	7,27	0,8	220	1	DISJ	10	2,5mm
10	2	800			800	3,64	0,8	220	1	DISJ	10	2,5mm
11		0	0			0,00	0,8	220	1	DISJ	10	
12		0	0			0,00	0,8	220	1	DISJ	10	
TOTAL		15.200	4400	5600	5200	23,09						4,0mm

01 QUADRO DE CARGAS - QDLF
ESC. SEM



LEGENDA

01	CAIXA (PARTE SUPERIOR)
02	SUPOORTE "U" COM DOIS ORIFÍCIOS PARA FIXAÇÃO DO MEDIDOR.
03	PLACA SUPORTE COM DISPOSITIVO UNIVERSAL DE FIXAÇÃO DO DISJUNTOR.
04	PARAFUSO DE ATERRAMENTO SOLDADO À PARTE INTERIOR DA CAIXA.
05	SUPOORTE REFORÇADO COM ORIFÍCIO ROSCADO PARA O PARAFUSO DE SEGURANÇA.
06	TAMPA EM POLICARBONATO TRANSPARENTE.
07	MOLDEIRA PARA ACESSO AO DISJUNTOR.
08	JANELA DE ACESSO AO DISJUNTOR.
09	LINQUETAS PARA A INSTALAÇÃO DE CABEADO.
10	NOME COECLÉ GRAVADO NA PARTE INTERNA DA TAMPA E NO CORPO DA CAIXA.
11	NOME DO FABRICANTE GRAVADO NA PARTE INTERNA DA TAMPA E NO CORPO DA CAIXA.
12	DATA DE FABRICAÇÃO GRAVADA NA PARTE INTERNA DA TAMPA E NO CORPO DA CAIXA.
13	LUNA PARA ALINHAMENTO DO PARAFUSO DE SEGURANÇA.
14	NÚMERO DE REGISTRO DA COECLÉ GRAVADO NA PARTE INTERNA DA TAMPA E NO CORPO DA CAIXA.
15	NÚMERO DA SÉRIE OU LOTE GRAVADO NA PARTE INTERNA DA TAMPA E NO CORPO DA CAIXA.
16	TIRILO PARA SUPORTE DE FIXAÇÃO DO MEDIDOR.
17	SUPOORTE PARA FIXAÇÃO DO MEDIDOR.
18	SUPOORTE PARA FITA DE AÇO INOX DE 18mm PARA FIXAÇÃO DA CAIXA AO POSTE.
19	MARCAÇÃO DE ENTRADA/SAÍDA LATERAL: - LAÇO INTERIOR ESQUERDO: ENTRADA CONCESSIONÁRIA - LAÇO INTERIOR DIREITO: SAÍDA CONCESSIONÁRIA.
20	MARCA LIMITE PARA O SEM-EMBUTIMENTO DA CAIXA NA PAREDE.
21	MARCAÇÃO PARA ENCAIXE DO ELETRIDUTO DE ATERRAMENTO.
22	MARCAÇÃO PARA SAÍDA INFERIOR.

NOTAS:

01 - CAIXA METÁLICA COM TAMPA PLANA PARA MEDIÇÃO TRIFÁSICA DE ENERGIA ELÉTRICA, 400x340x215mm, USO SEM-EMBUTIDA NA PAREDE OU FIXADA EM POSTE.
02 - DEVE SER POSSÍVEL INSTALAR O DISJUNTOR COM SEU ACONDICIONAMENTO PARA A TAMPA OU CORPO DA CAIXA.
03 - A JANELA DE ACESSO AO DISJUNTOR, QUE NÃO FOR UTILIZADA, DEVERÁ PERMANECER FECHADA POR UMA TAMPA CEGA FORNECIDA PELO FABRICANTE.
04 - FABRICAÇÃO, INSPEÇÃO, ENSAIO E DEMAS CARACTERÍSTICAS, CONFORME ET-195.

CREA/CAU

05		
04		
03		
02		
01	05/01/2015	Emissão Inicial
Revisão:	Data:	Descrição:

TECH PROJ
Consultoria & Projetos

MATRIZ:
Rua Santa Cecilia, 84 - Sala 09
Centro - Euzebio - CE - CEP: 81.750-000
Fone/Fax: (85) 3021-1818
www.techproj.com.br | contato@techproj.com.br

FILIAL:
Av. Santos Dumont, 1740 - Sala 1112/1114
Aldeota - Fortaleza - CE - CEP: 60.150-161
Fone/Fax: (85) 3021-1818

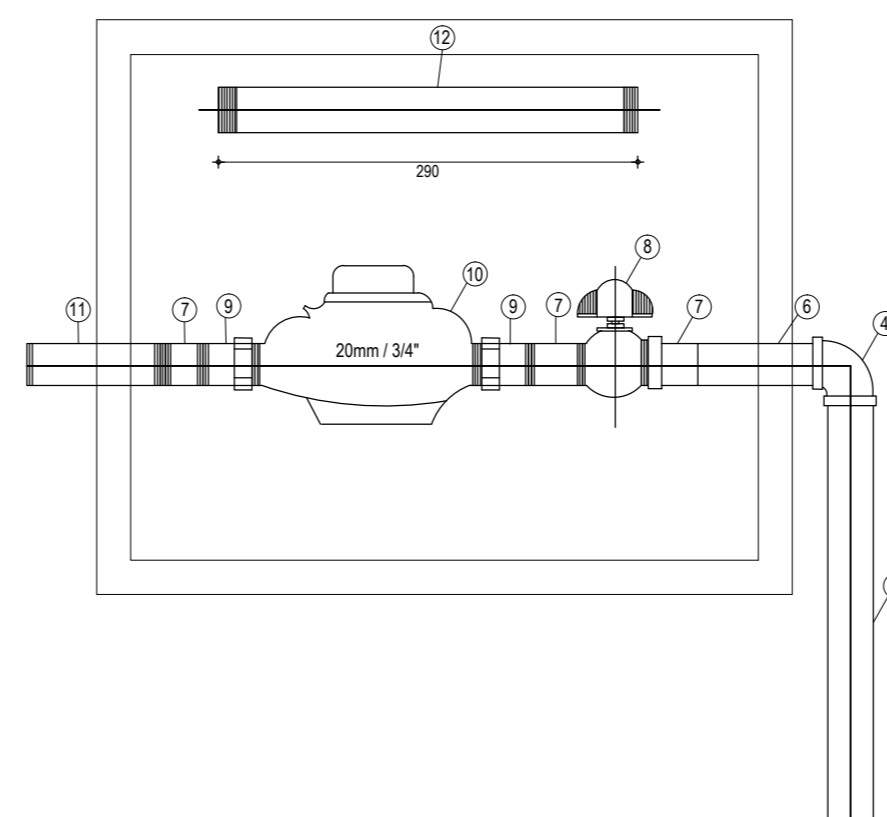
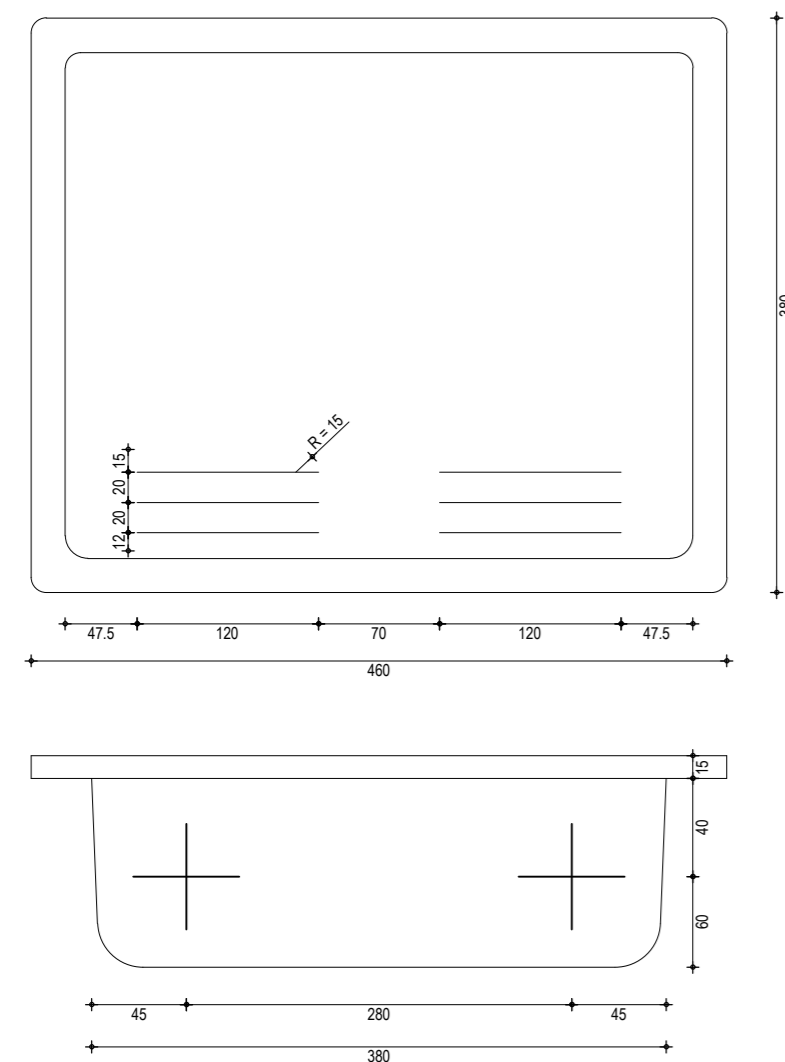
Obra: **Reforma e Construção da Praça do Barro Duro**

Cliente: Prefeitura Municipal de Itaitinga | Projeto: Instalações Elétricas

Identificação dos desenhos: 01. Quadro de Cargas - QDLF | 06. Detalhe Quadro de Medição
02. Diagrama Unifilar - QDLF | 07. Detalhe de Ligação das Luminárias
03. Det. Entrada e Saída do Ramal de Ligação | 08. Detalhe do Aterramento
04. Detalhe Refletores | 09. Detalhe de Subida da Fiação no Poste
05. Detalhe Poste de Urbanização

02

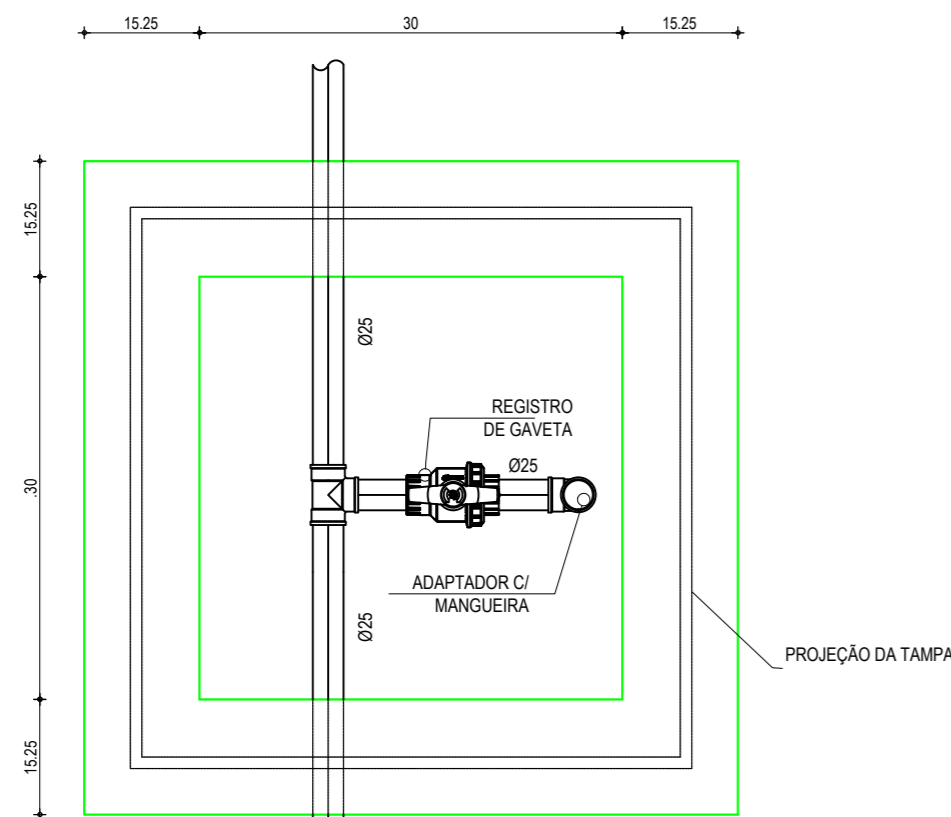
Desenho: Vanderson Magalhães | Escala: Sem Escala | Data: Fevereiro / 2015 | Local: Itaitinga / CE



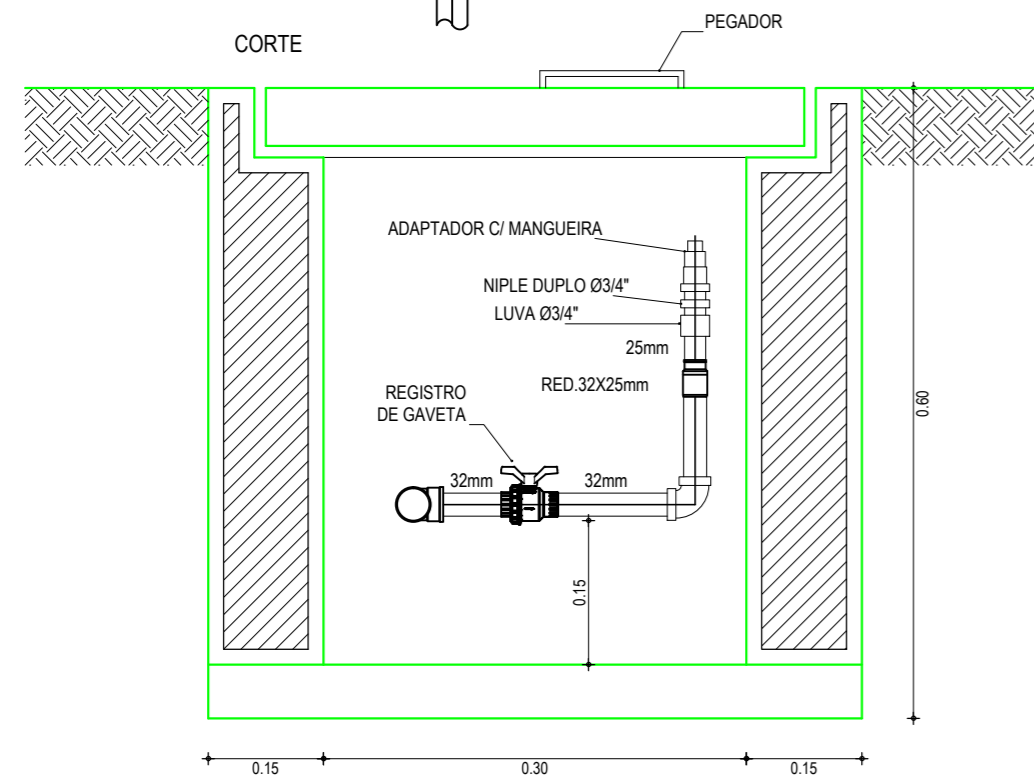
01 DETALHE - UMC - UNIDADE DE MEDIÇÃO E CONTROLE DE PVC PARA CAIXA
ESCALA: S/E

RELAÇÃO DE MATERIAIS				
ITEM	DISCRIMAÇÃO	MATERIAL	QUANT	DIMENSÃO
1	COLAR DE TOMADA	PVC/FOFO	01	3/4"
2	ADAPTADOR POLIETILENO	PVC/PP	02	20mm e 3/4"
3	TUBO	PEAD	VARIÁVEL	3/4"
4	JOELHO 90° ROSQUEÁVEL	PVC	02	3/4"
5	TUBO ROSQUEÁVEL L=500mm	PVC	01	3/4"
6	TUBO ROSQUEÁVEL L = 100mm	BRONZE	01	3/4"
7	LUVA RR	PP	03	3/4"
8	REGISTRO DE ESFERA C/ BORBOLETA C/ ROSCAS EXTERNAS	PP	01	3/4"
9	TUBETE C/ PORCA	PVC	02	3/4"
10	HIDROMETRO C/ TAMPA PROTETORA	BRONZE	01	3/4"
11	TUBO ROSQUEÁVEL L=200mm	PVC	01	3/4"
12	"CANETA PADRÃO" L=290mm	PVC	01	3/4"
13	CAIXA PADRÃO P - CAGECE - 001	PP OU FIBRA	01	
14	FITA VEDA ROSCA	TEFLON	01	12mmx15m

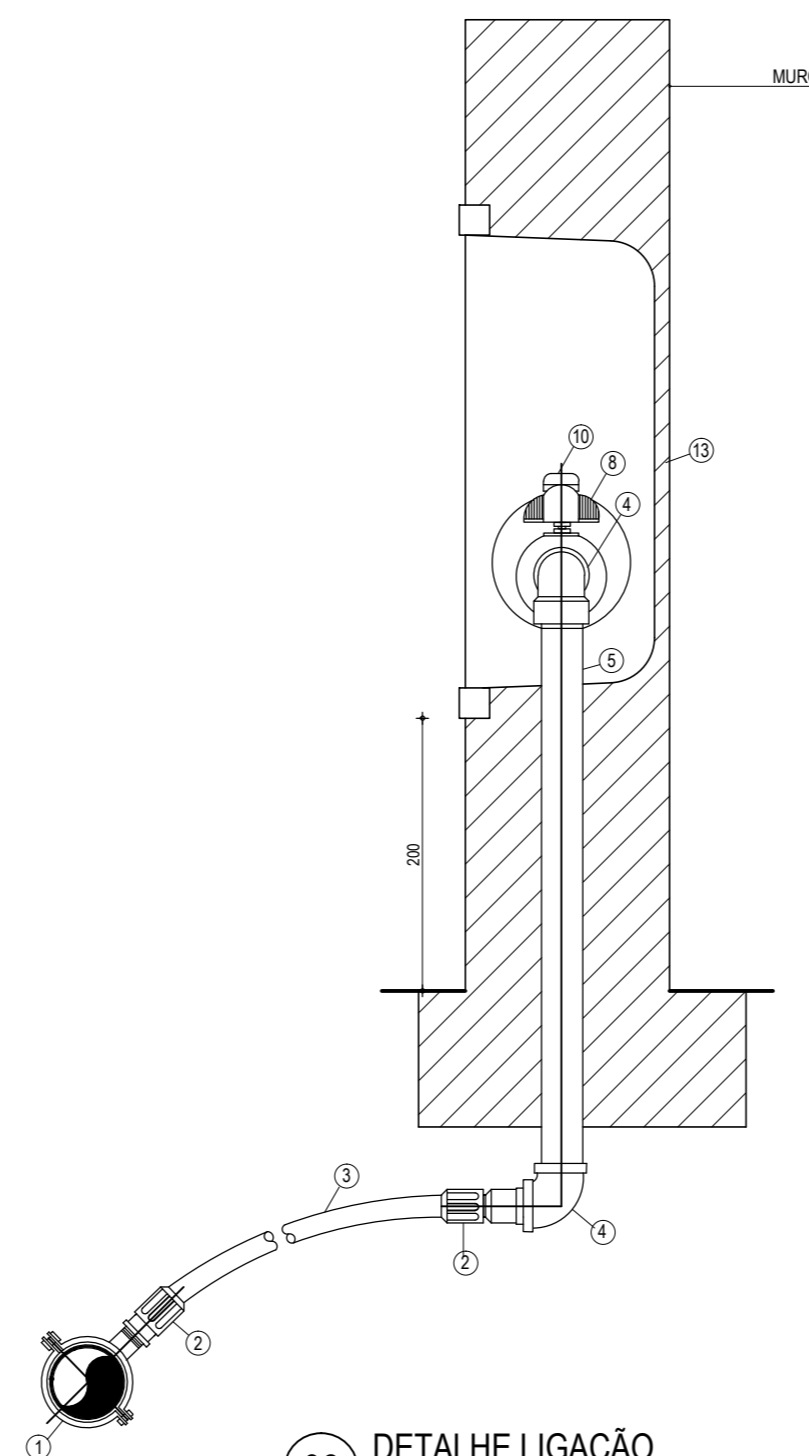
VISTA DE TOPO



CORTE



02 DETALHE - PONTO DE MAGEUEIRA
ESCALA: S/E



03 DETALHE LIGAÇÃO
SEM ESCALA



MATRIZ:
Rua Santa Cecília, 84 - Sala 09
Centro - Eusébio CE - CEP:61.760-000
Fone/Fax: (85) 3021-1818

FILIAL:
Av. Santos Dumont, 1740 - Sala 1112/1114
Aldeota - Fortaleza CE - CEP:60.150-161
Fone/Fax: (85) 3021-1818

www.techproj.com.br | contato@techproj.com.br

Obra:

Reforma e Construção da Praça do Barro Duro

Cliente:

Prefeitura Municipal de Itaitinga

Projeto:

Instalações Hidráulicas

Identificação dos desenhos:

- 01. Detalhe - UMC - Unidade de Medição e Controle de PVC para Caixa
- 02. Detalhe - Ponto de Magueira
- 03. Detalhe Ligação Residencial

Prancha:

02

Desenho:
Vanderson Magalhães

Escala:
Sem Escala

Data:
Fevereiro / 2015

Local:
Itaitinga / CE



MATERIAL		LEGENDA DE MATERIAL	
	PISO EM CONCRETO PINTADO, I, COR: VERMELHO		PISO DE CONCRETO INTERTRAVADO, TIPO PAVER, MODELO PLATÔ, 19,9X10X4cm, COR: NATURAL, CINZA
	PISO DE CONCRETO INTERTRAVADO, TIPO PAVER, MODELO PLATÔ, 19,9X10X4cm, COR: VERDE		CONCREGRAMA
	JARDIM		

MOBILIÁRIOS URBANOS					
DESCRIÇÃO	F	G	H	MATERIAL	
A	POSTE DE ILUMINAÇÃO- 4 PÉTALAS	F	GANGORRA	L	SIMULADOR DE REMADA
B	POSTE DE ILUMINAÇÃO- 2 PÉTALAS	G	BALANÇO	M	PRESSÃO DE PERNAS DUPLAS
C	LIXEIRA SELETIVA	H	ESCALADA	N	SIMULADOR DE CAVALGADA
D	BANCO	I	CASINHA	O	SIMULADOR DE ESQUI
E	REFLETOR DE LUZ	J	VOLANTE DIAGONAL HORIZONTAL	P	SIMULADOR DE SURF DUPLA
					MULTI ESTAÇÃO EXERCITADORA

QUADRO DE ÁREAS	
ÁREA URBANIZAÇÃO	2.585,18m²
ÁREA QUADRA	523,98m²

QUADRO DE ESQUADRIAS				
LEGENDA	LARGURA	ALTURA	TIPO	MATERIAL
P1	3,10 m	2,50 m	ABRIR	PORTÃO 2 FOLHAS DE ABRIR PERFIL EM TUBO FG 2" COM TELA GALVANIZADA SOLDADA, PINTURA ANTI-CORROSIVA ZARCÃO EM ACABAMENTO EM ESMALTE SINTÉTICO - MARCA SIVINIL OU SIMILAR.

1 PLANTA DE URBANIZAÇÃO
1:150

05			
04			
03			
02			
01		EMISSÃO INICIAL	
Revisão:	Data:	Descrição:	

<p>TECH PROJ Consultoria & Projetos</p>	<p>MATRIZ: Rua Santa Cecília, 84 - Sala 09 Centro - Eusébio - CE - CEP:61.760-000 Fone/Fax: (85) 3021-1818</p>	<p>FILIAL: Av. Santos Dumont, 1740 - Sala 1112/1114 Aldeota - Fortaleza - CE - CEP:60.150-161 Fone/Fax: (85) 3021-1818</p>
	<p>www.techproj.com.br contato@techproj.com.br</p>	

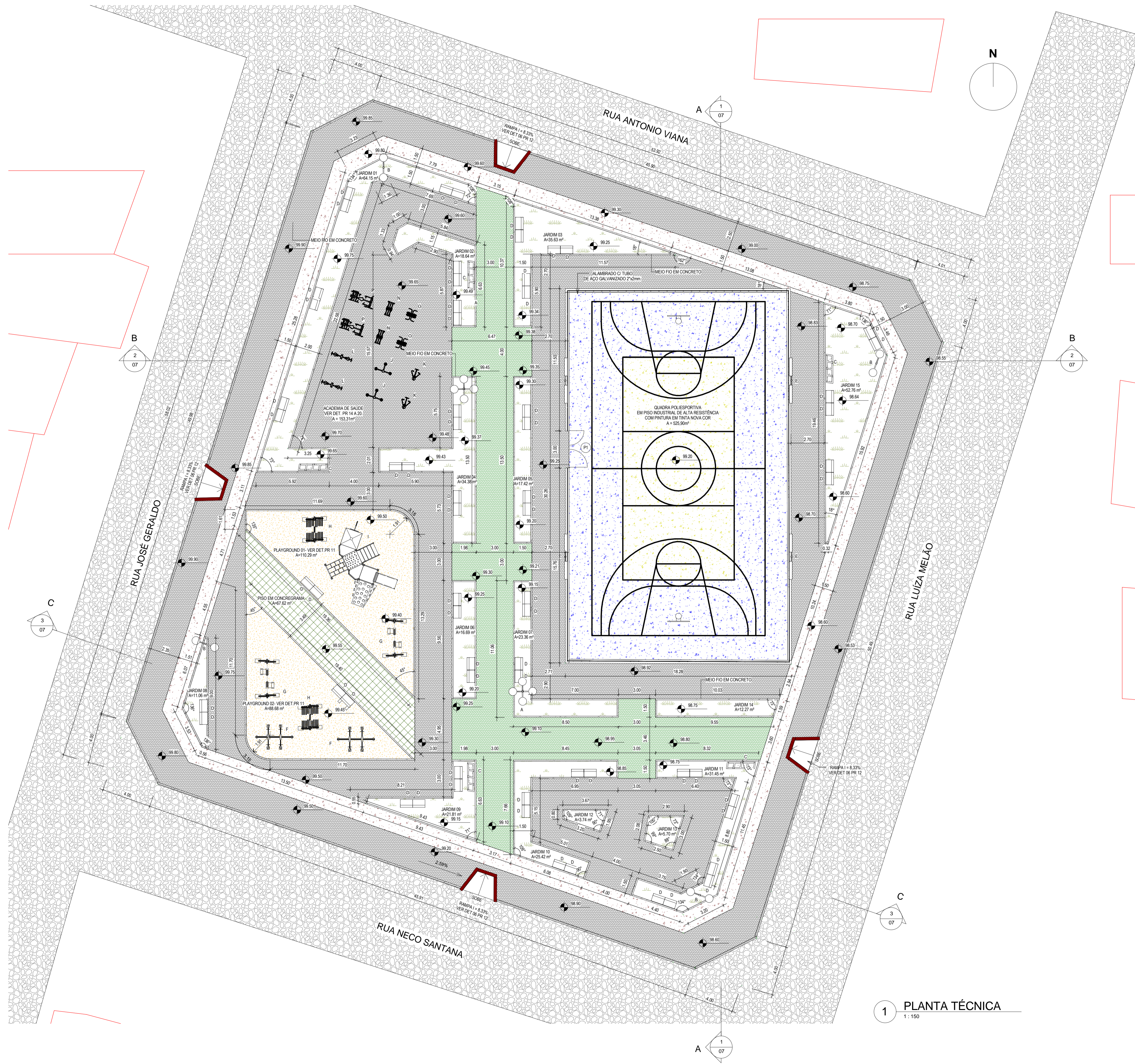
Obra: Reforma e Urbanização da Praça do Barro Duro

Cliente: Prefeitura Municipal de Itaitinga	Projeto: Urbanização
---	-------------------------

Identificação do Desenho:
01. Planta de Urbanização

Prancha: 03

Desenho: Jonas Oliveira	Escala: Indicada	Data: Fevereiro /2015	Local: Itaitinga / CE
----------------------------	---------------------	--------------------------	--------------------------



LEGENDA DE MATERIAL				
MATERIAL	ESPECIFICAÇÃO			
	PISO EM CONCRETO PINTADO, COR: VERMELHO.			
	PISO DE CONCRETO INTERTRAVADO, TIPO PAVER, MODELO PLATO, 19,9X10X4cm, COR: NATURAL CINZA.			
	PISO DE CONCRETO INTERTRAVADO, TIPO PAVER, MODELO PLATO, 19,9X10X4cm, COR: VERDE.			
	CONCREGRAMA			
	JARDIM			

MOBILIÁRIOS URBANOS					
DESCRIÇÃO			K	SIMULADOR DE REMADA	
A	POSTE DE ILUMINAÇÃO- 4 PÉTALAS	F	GANGORRA	L	PRESSÃO DE PERNAS DUPLAS
B	POSTE DE ILUMINAÇÃO- 2 PÉTALAS	G	BALANÇO	M	SIMULADOR DE CAVALGADA
C	LIXEIRA SELETIVA	H	ESCALADA	N	SIMULADOR DE ESQUI
D	BANCO	I	CASINHA	O	SIMULADOR DE SURF DUPLA
E	REFLETOR DE LUZ	J	VOLANTE DIAGONAL HORIZONTAL	P	MULTI ESTAÇÃO EXERCITADORA

QUADRO DE ÁREAS	
ÁREA URBANIZAÇÃO	2.585,18m²
ÁREA QUADRA	523,98 m²

QUADRO DE ESQUADRIAS				
LEGENDA	LARGURA	ALTURA	TIPO	MATERIAL
P1	3,10 m	2,50 m	ABRIR	PORTÃO 2 FOLHAS DE ABRIR PERFIL EM TUBO FG 2" COM TELA GALVANIZADA SOLDADA, PINTURA ANTI-CORROSIVA ZARCÃO EM ACABAMENTO EM ESMALTE SINTÉTICO - MARCA SUVINOL OU SIMILAR.

1 PLANTA TÉCNICA
1:150

REVISÃO		CREA/CAU
05		
04		
03		
02		
01	EMIÇÃO INICIAL	
Revisão:	Data:	Descrição:

TECH PROJ Consultoria & Projetos

MATRIZ:
Rua Santa Cecília, 84 - Sala 09
Centro - Eusébio - CE - CEP:61.760-000
Fone/Fax: (85) 3021-1818

FILIAL:
Av. Santos Dumont, 1740 - Sala 1112/1114
Aldeota - Fortaleza - CE - CEP:60.150-161
Fone/Fax: (85) 3021-1818

www.techproj.com.br | contato@techproj.com.br

Obras:
Reforma e Urbanização da Praça do Barro Duro

Cliente:
Prefeitura Municipal de Itaitinga

Projeto:
Urbanização

Identificação do Desenho:
01. Planta Técnica

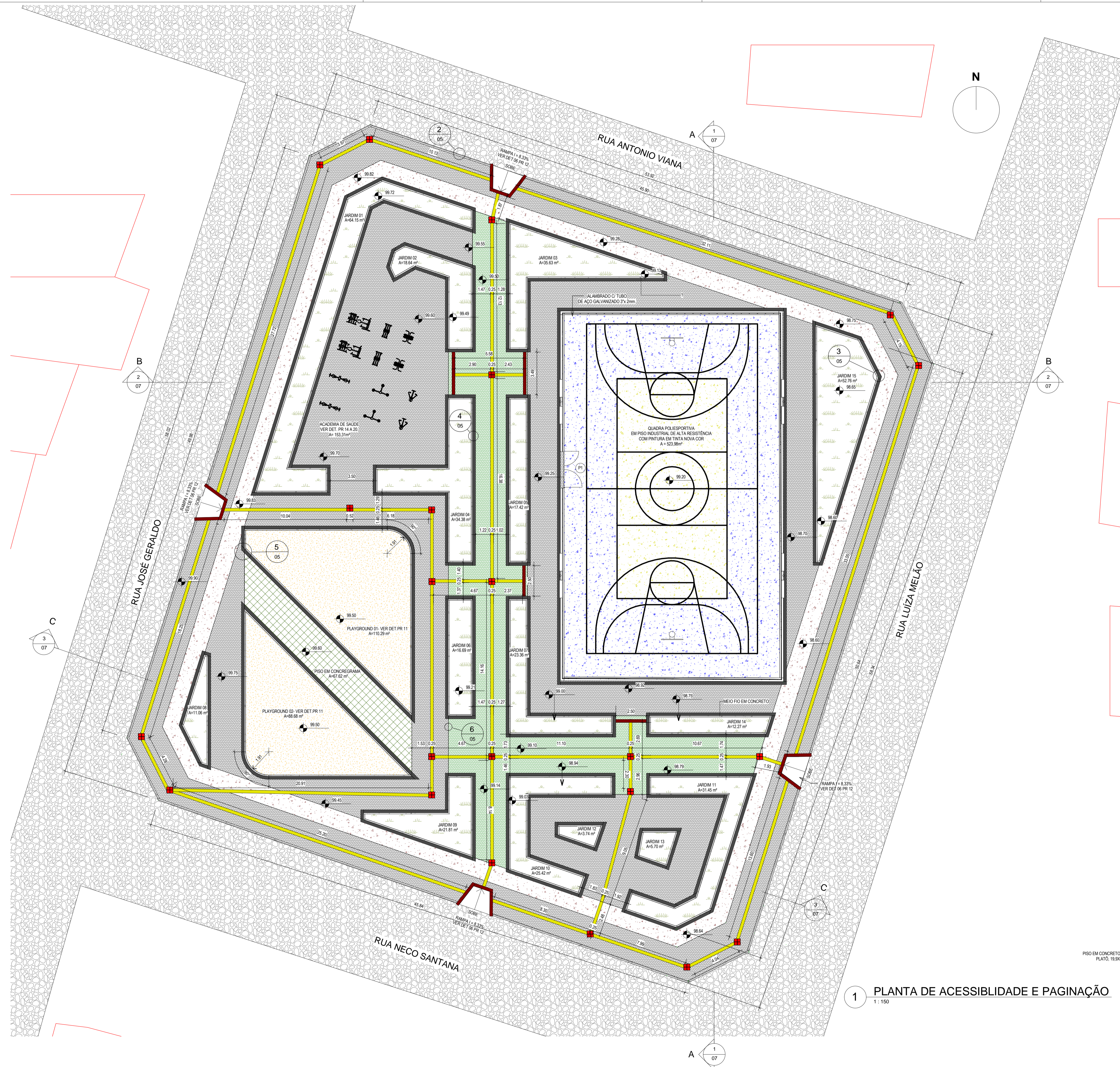
Prancha:
04

Desenho:
Jonas Oliveira

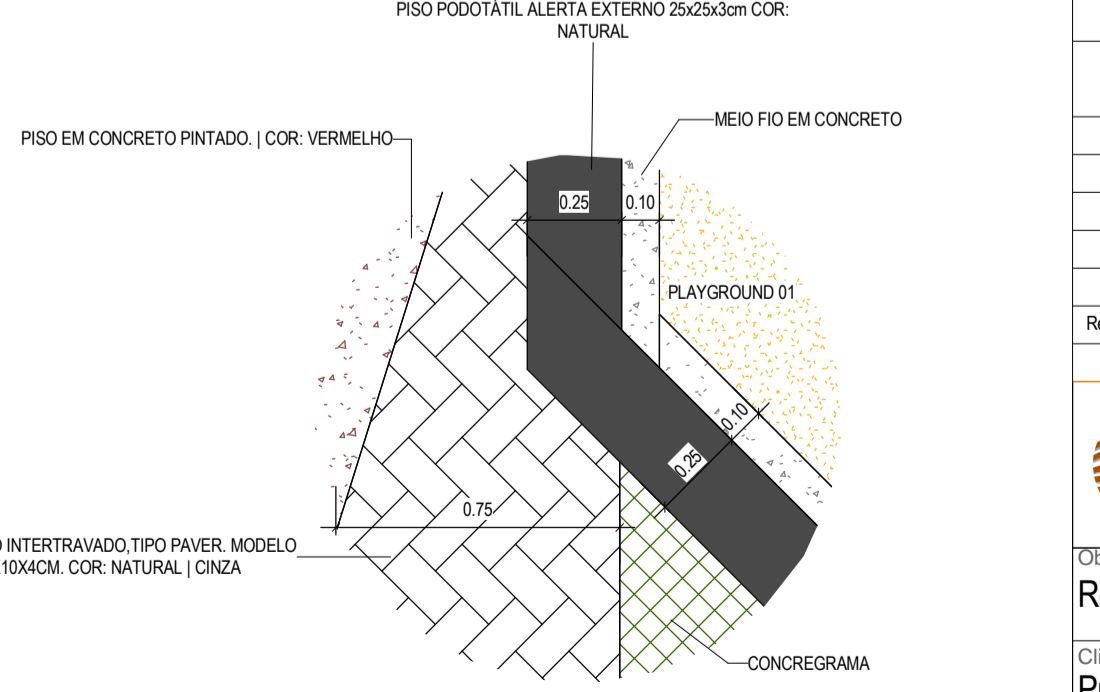
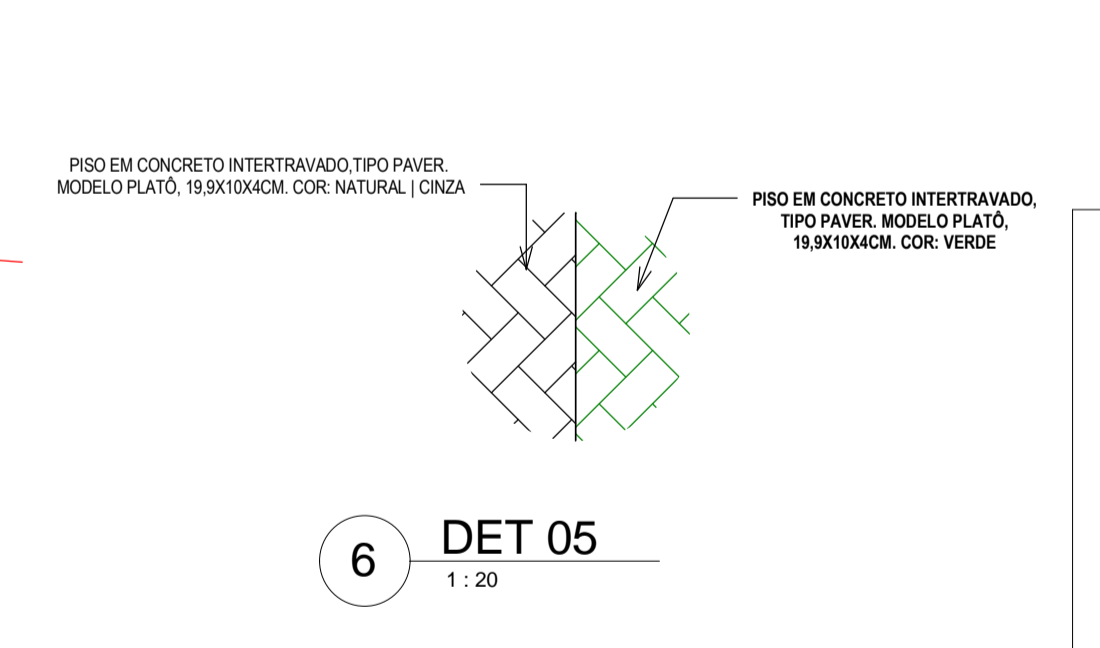
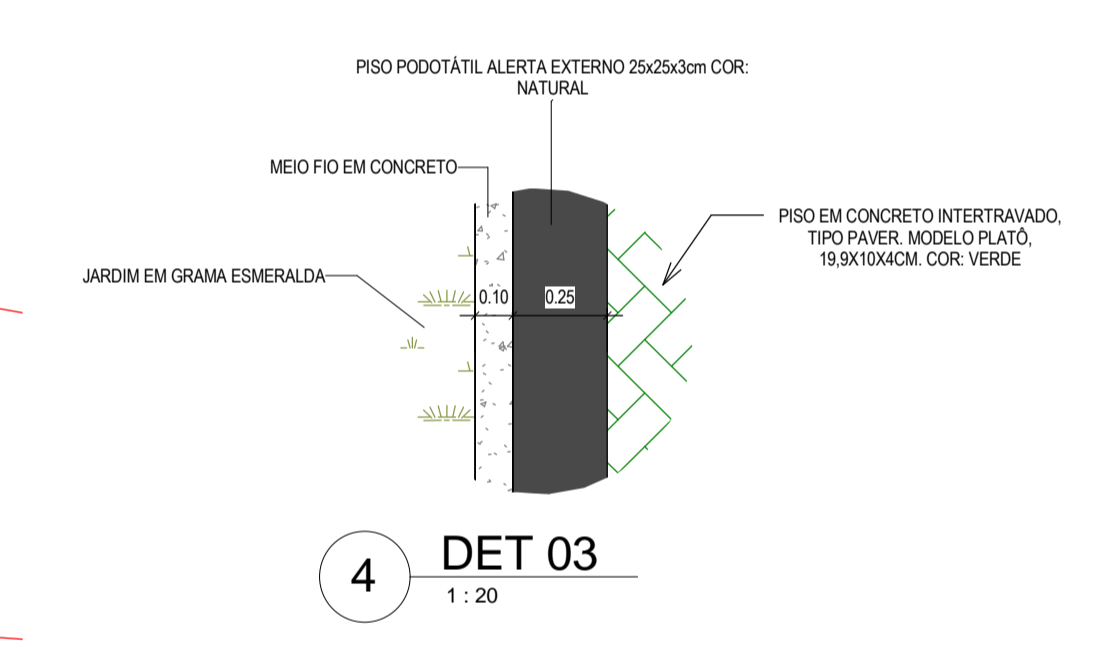
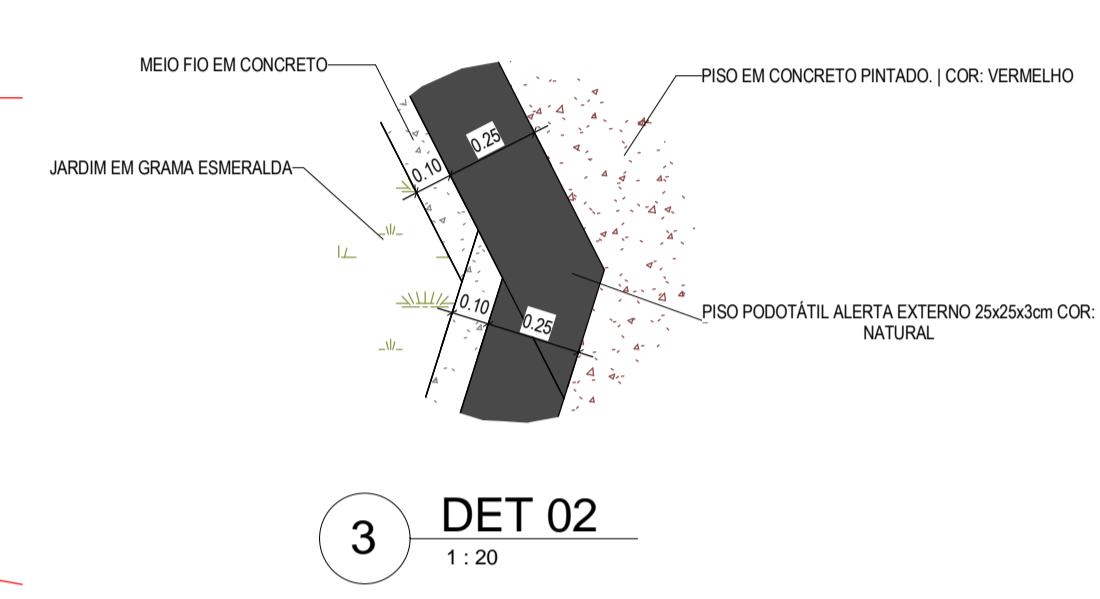
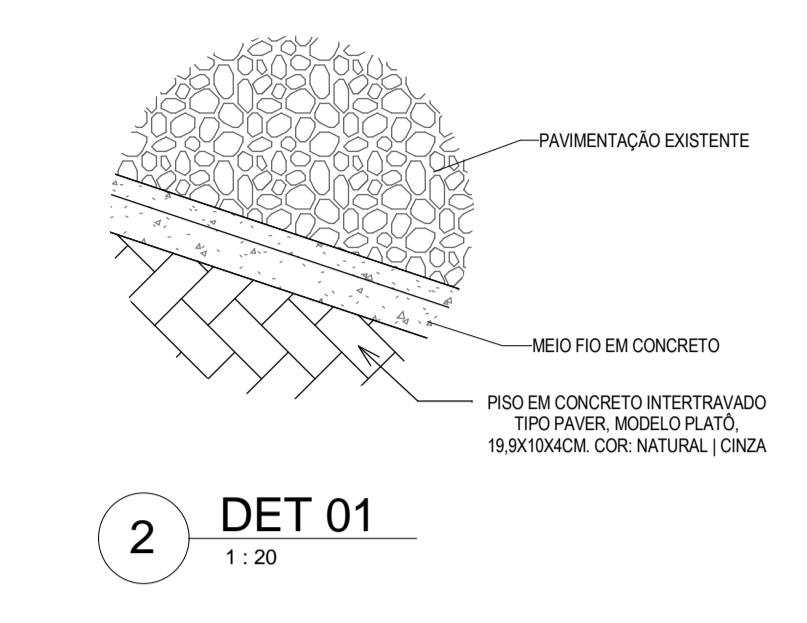
Escala:
Indicada

Data:
Fevereiro /2015

Local:
Itaitinga / CE



1 PLANTA DE ACESSIBILIDADE E PAGINAÇÃO
1:150



LEGENDA DE MATERIAL	
MATERIAL	ESPECIFICAÇÃO
	PISO EM CONCRETO PINTADO COR: VERMELHO.
	PISO DE CONCRETO INTERTRAVADO, TIPO PAVER, MODELO PLATO, 19,9X10X4CM. COR: NATURAL CINZA.
	PISO DE CONCRETO INTERTRAVADO, TIPO PAVER, MODELO PLATO, 19,9X10X4CM. COR: VERDE.
	CONCREGRAMA
	JARDIM
	PISO PODOTÁTIL DIRECIONAL EXTERNO, DE P.M.C. 25x25x3cm - COR: AMARELO.
	PISO PODOTÁTIL ALERTA EXTERNO, DE P.M.C. 25x25x3cm - COR: VERMELHO.
	PISO PODOTÁTIL ALERTA EXTERNO, DE P.M.C. 25x25x3cm - COR: NATURAL CINZA.

MOBILIÁRIOS URBANOS					
DESCRIÇÃO		K		SIMULADOR DE REMADA	
A	POSTE DE ILUMINAÇÃO-4 PÉTALAS	F	GANGORRA	L	PRESSÃO DE PERNAS DUPLAS
B	POSTE DE ILUMINAÇÃO-2 PÉTALAS	G	BALANÇO	M	SIMULADOR DE CAVALGADA
C	LIXERA SELETIVA	H	ESCALADA	N	SIMULADOR DE ESQUI
D	BANCO	I	CASINHA	O	SIMULADOR DE SURF DUPLO
E	REFLETOR DE LUZ	J	VOLANTE DIAGONAL HORIZONTAL	P	MULTI ESTATION EXERCITADORA

QUADRO DE ÁREAS	
ÁREA URBANIZAÇÃO	2.585,18m²
ÁREA QUADRA	523,88m²

QUADRO DE ESQUADRIAS				
LEGENDA	LARGURA	ALTURA	TIPO	MATERIAL
P1	3,10 m	2,50 m	ABRIR	PORTÃO 2 FOLHAS DE ABRIR PERFIL EM TUBO P.O. 7" COM TELA GALVANIZADA SOLDADA. PINTURA ANTI-CORROSIVA. CARGÃO EM ACABAMENTO EM ESMALTE SINTÉTICO - MARCA SIVINIL OU SIMILAR.

05			
04			
03			
02			
01	EMISSÃO INICIAL		
Revisão:	Data:	Descrição:	

TECH PROJ
Consultoria & Projetos

MATRIZ:
Rua Santa Cecilia, 84 - Sala 09
Centro - Eusébio CE - CEP:61.760-000
Fone/Fax: (85) 3021-1818

FILIAL:
Av. Santos Dumont, 1740 - Sala 1112/1114
Aldeota - Fortaleza CE - CEP:60.150-161
Fone/Fax: (85) 3021-1818

www.techproj.com.br | contato@techproj.com.br

Obra: Reforma e Urbanização da Praça do Barro Duro

Cliente: Prefeitura Municipal de Itaitinga

Projeto: Urbanização

Identificação do Desenhador: 01. Planta de Acessibilidade e Paginação

Prancha: 05

Desenho: Jonas Oliveira | Escala: Indicada | Data: Fevereiro /2015 | Local: Itaitinga / CE



LEGENDA DE MATERIAL				
MATERIAL	ESPECIFICAÇÃO			
[Symbol]	PISO EM CONCRETO PINTADO, COR: VERMELHO.			
[Symbol]	PISO DE CONCRETO INTERTRAVADO, TIPO PAVER, MODELO PLATO, 19,9X10X4cm, COR: NATURAL CINZA.			
[Symbol]	PISO DE CONCRETO INTERTRAVADO, TIPO PAVER, MODELO PLATO, 19,9X10X4cm, COR: VERDE.			
[Symbol]	CONCREGRAMA			
[Symbol]	JARDIM			

MOBILIÁRIOS URBANOS				
DESCRIÇÃO	F	G	H	I
A	POSTE DE ILUMINAÇÃO- 4 PÉTALAS	F	GANGORRA	L
B	POSTE DE ILUMINAÇÃO- 2 PÉTALAS	G	BALANÇO	M
C	LIXEIRA SELETIVA	H	ESCALADA	N
D	BANCO	I	CASINHA	O
E	REFLETOR DE LUZ	J	VOLANTE DIAGONAL HORIZONTAL	P

QUADRO DE ÁREAS	
ÁREA URBANIZAÇÃO	2.585,18m²
ÁREA QUADRA	523,98 m²

QUADRO DE ESQUADRIAS				
LEGENDA	LARGURA	ALTURA	TIPO	MATERIAL
P1	3,10 m	2,50 m	ABRIR	PORTÃO 2 FOLHAS DE ABRIR PERFIL EM TUBO FG 2" COM TELA GALVANIZADA SOLDADA, PINTURA ANTI-CORROSIVA ZARCÃO EM ACABAMENTO EM ESMALTE SINTÉTICO - MARCA SUIVIL OU SIMILAR.

Legenda Paisagismo				
Código	Nome Científico	Nome Popular	Quantidade	
TARO	Tabebuia Roseo-Alba	Ipê Branco	22	
TASE	Tabebuia Serratifolia	Ipê Amarelo	11	
TAOC	Tabebuia ochracea	Ipê Cerrado	19	

05		
04		
03		
02		
01	EMISSÃO INICIAL	
Revisão:	Data:	Descrição:


TECH PROJ
 Consultoria & Projetos

MATRIZ:
 Rua Santa Cecilia, 84 - Sala 09
 Centro - Eusebio - CE - CEP: 61.760-000
 Fone/Fax: (85) 3021-1818

FILIAL:
 Av. Santos Dumont, 1740 - Sala 1112/1114
 Aldeota - Fortaleza - CE - CEP: 60.150-161
 Fone/Fax: (85) 3021-1818

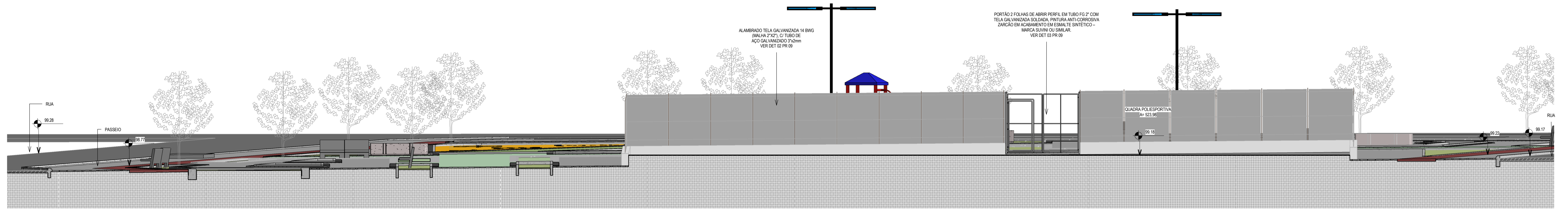
www.techproj.com.br | contato@techproj.com.br

Obra: Reforma e Urbanização da Praça do Barro Duro
 Cliente: Prefeitura Municipal de Itaitinga
 Projeto: Urbanização

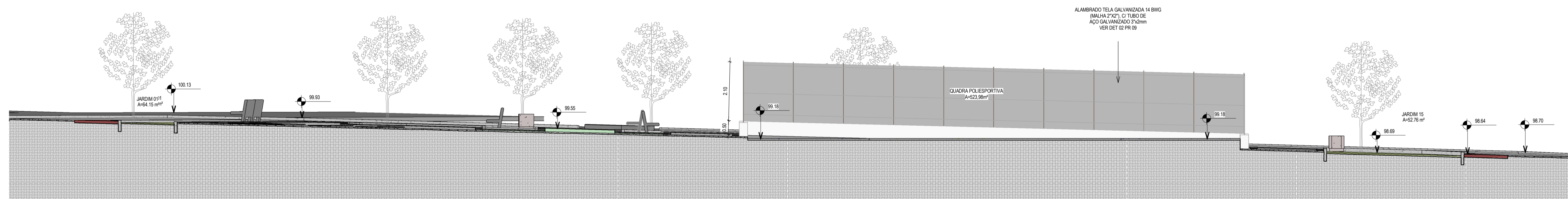
Identificação do Desenho: 01. Planta de Paisagismo
 Prancha: 06

Desenho: Jonas Oliveira
 Escala: Indicada
 Data: Fevereiro /2015
 Local: Itaitinga / CE

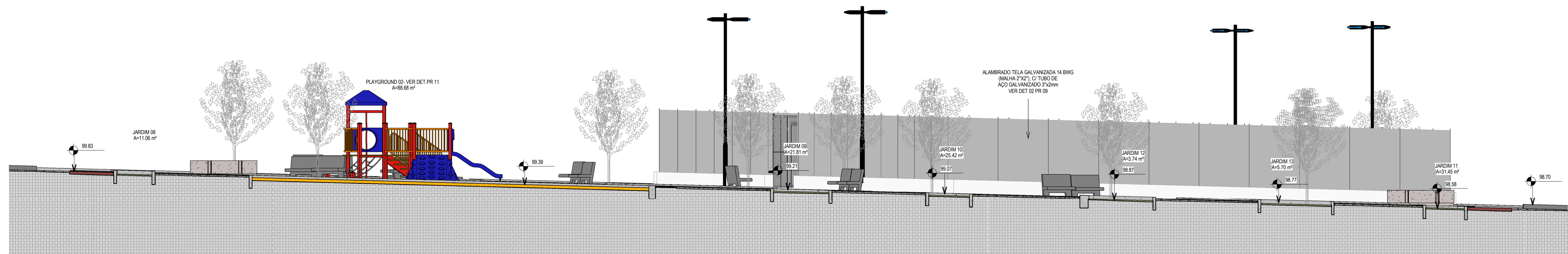
1 PLANTA DE PAISAGISMO
1 : 150



1 CORTE AA
1:75



2 CORTE BB
1:75



3 CORTE CC
1:75

QUADRO DE ESQUADRIAS				
LEGENDA	LARGURA	ALTURA	TIPO	MATERIAL
P1	3,10 m	2,50 m	ABRIR	PORTÃO 2 FOLHAS DE ABRIR PERFIL EM TUBO FG 2" COM TELA GALVANIZADA SOLDADA, PINTURA ANTI-CORROSIVA ZARÇAO EM ACABAMENTO EM ESMALTE SINTETICO - MARCA SIVINI OU SIMILAR.

05		
04		
03		
02		
01		EMISSÃO INICIAL
Revisão:	Data:	Descrição:

05		
04		
03		
02		
01		EMISSÃO INICIAL
Revisão:	Data:	Descrição:

TECH PROJ
Consultoria & Projetos

MATRIZ:
Rua Santa Cecília, 84 - Sala 09
Centro - Eusébio CE - CEP: 61.760-000
Fone/Fax: (85) 3021-1818

FILIAL:
Av. Santos Dumont, 1740 - Sala 1112/1114
Aldeota - Fortaleza CE - CEP: 60.150-161
Fone/Fax: (85) 3021-1818

www.techproj.com.br | contato@techproj.com.br

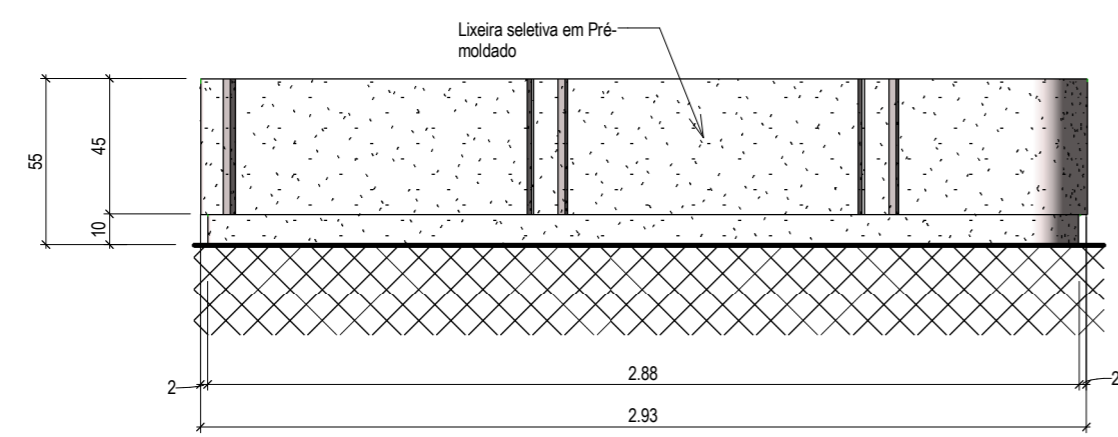
Obra: Reforma e Urbanização da Praça do Barro Duro

Cliente: Prefeitura Municipal de Itaitinga Projeto: Urbanização

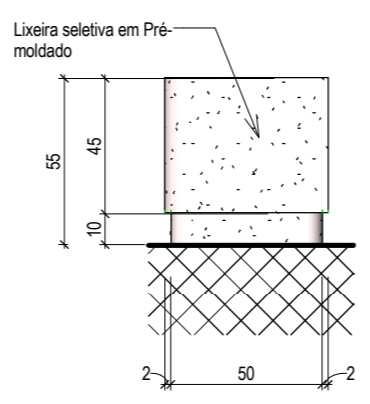
Identificação do Desenho:
01. Corte AA
02. Corte BB
03. Corte CC

Prancha: 07

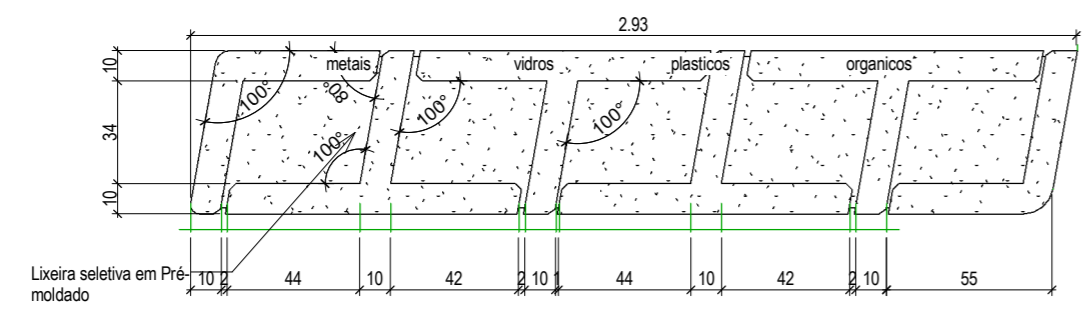
Desenho: Jonas Oliveira Escala: Indicada Data: Fevereiro /2015 Local: Itaitinga / CE



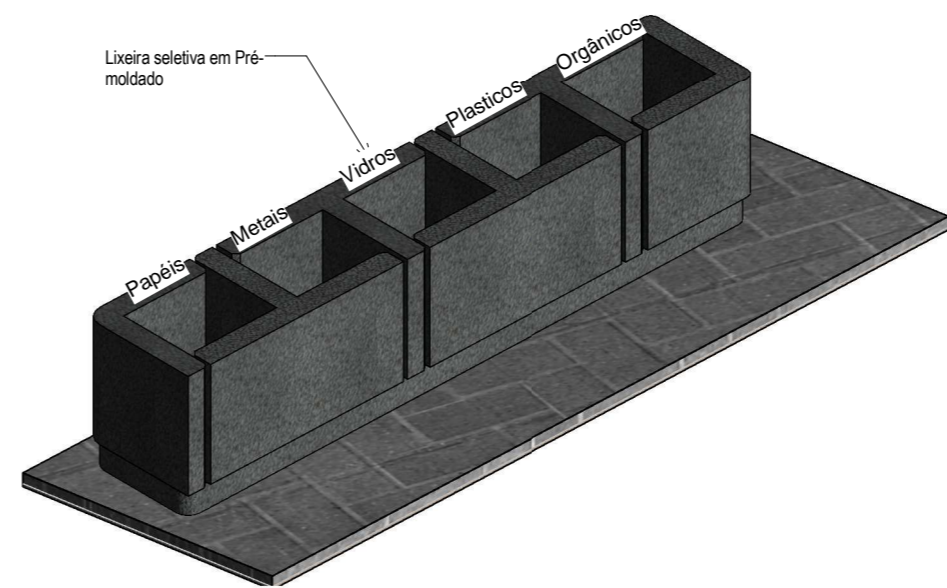
VISTA FRONTAL LIXEIRA



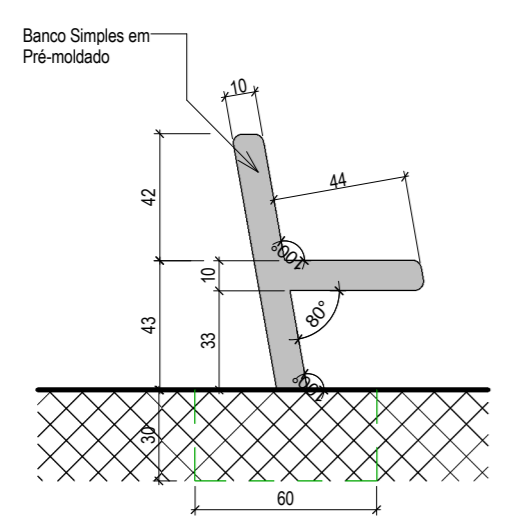
VISTA LATERAL LIXEIRA



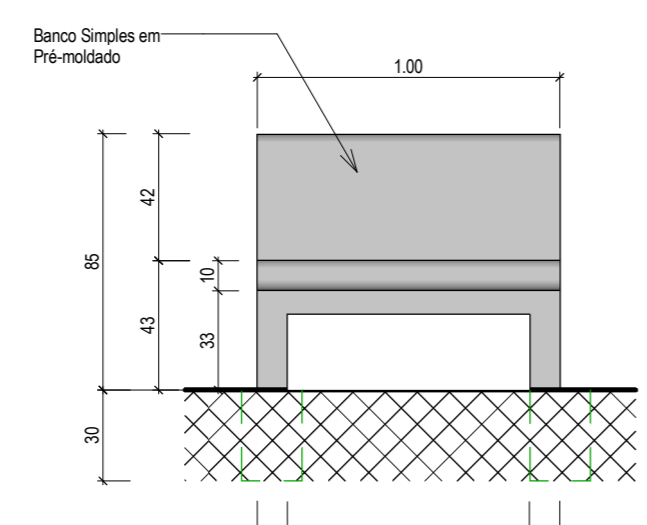
PLANTA BAIXA LIXEIRA



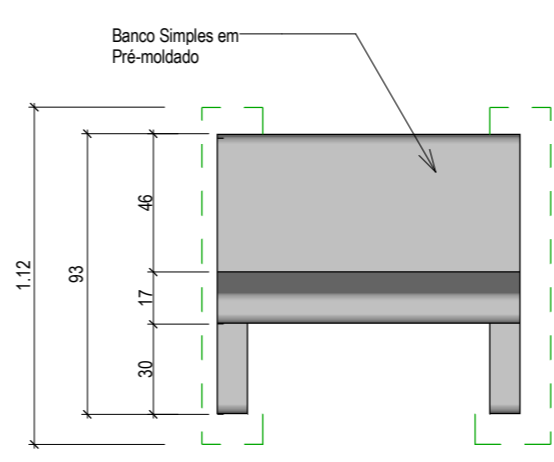
2 DETALHE LIXEIRA EM PRÉ-MOLDADO
ESCALA 1:25



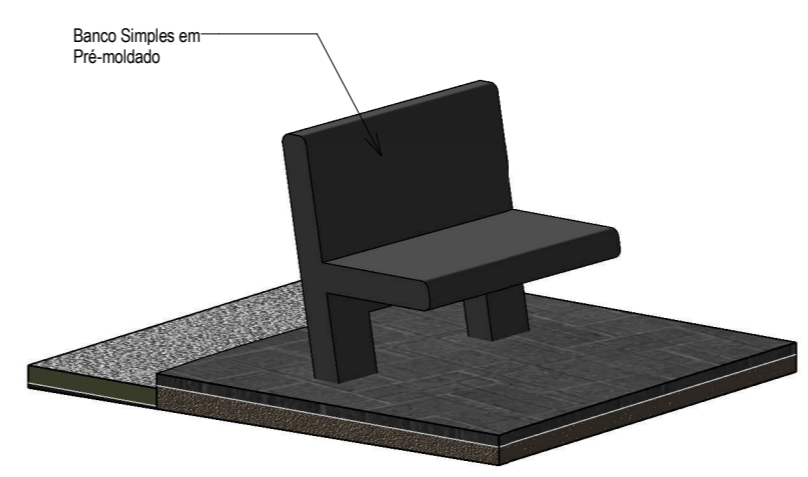
VISTA LATERAL



VISTA FRENTE



PLANTA BAIXA - BANCO SIMPLES



1 DETALHE BANCO SIMPLES EM CONCRETO
ESCALA 1:25

CREA/CAU	
----------	--

05		
04		
03		
02		
01		
Revisão:	Data:	Descrição:

TECH PROJ Consultoria & Projetos

MATRIZ: Rua Santa Cecília, 84 - Sala 09
Centro - Eusébio - CE - CEP:61.760-000
Fone/Fax: (85) 3021-1818

FILIAL: Av. Santos Dumont, 1740 - Sala 1112/1114
Aldeota - Fortaleza - CE - CEP:60.150-161
Fone/Fax: (85) 3021-1818

www.techproj.com.br | contato@techproj.com.br

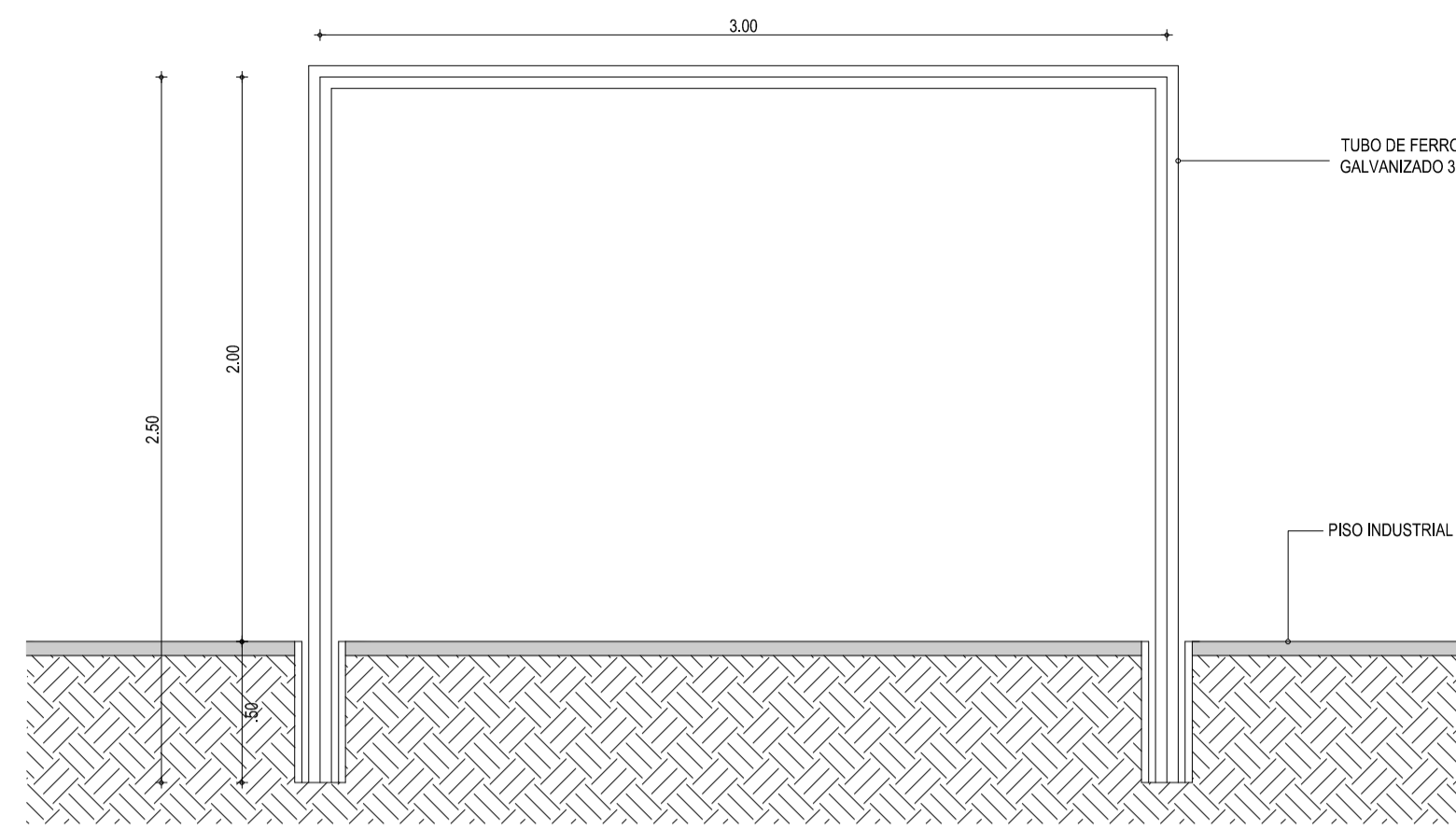
Obra: **Reforma e Construção da Praça Gereraú**

Ciente: **Prefeitura Municipal de Itaitinga** Projeto: **Urbanização**

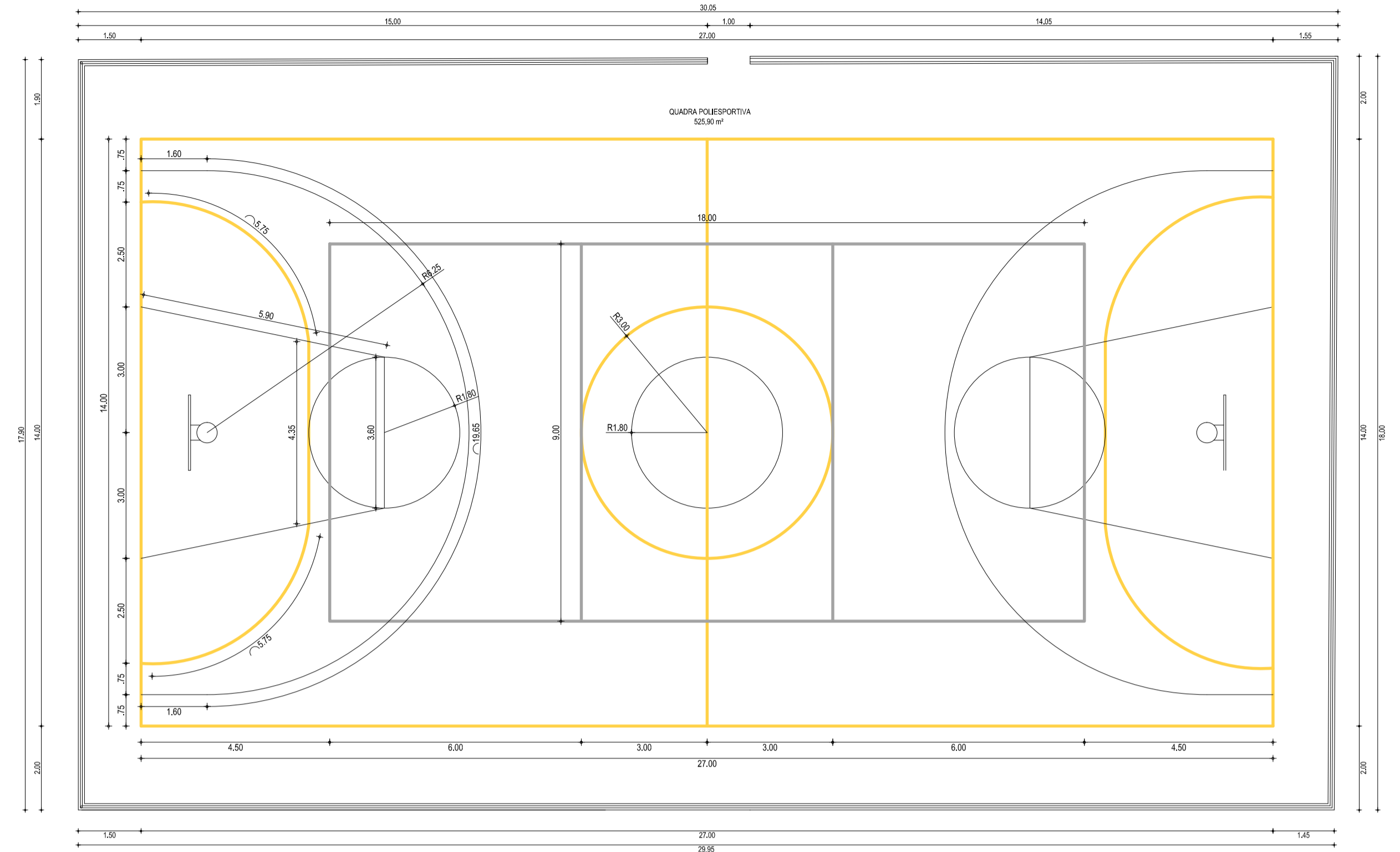
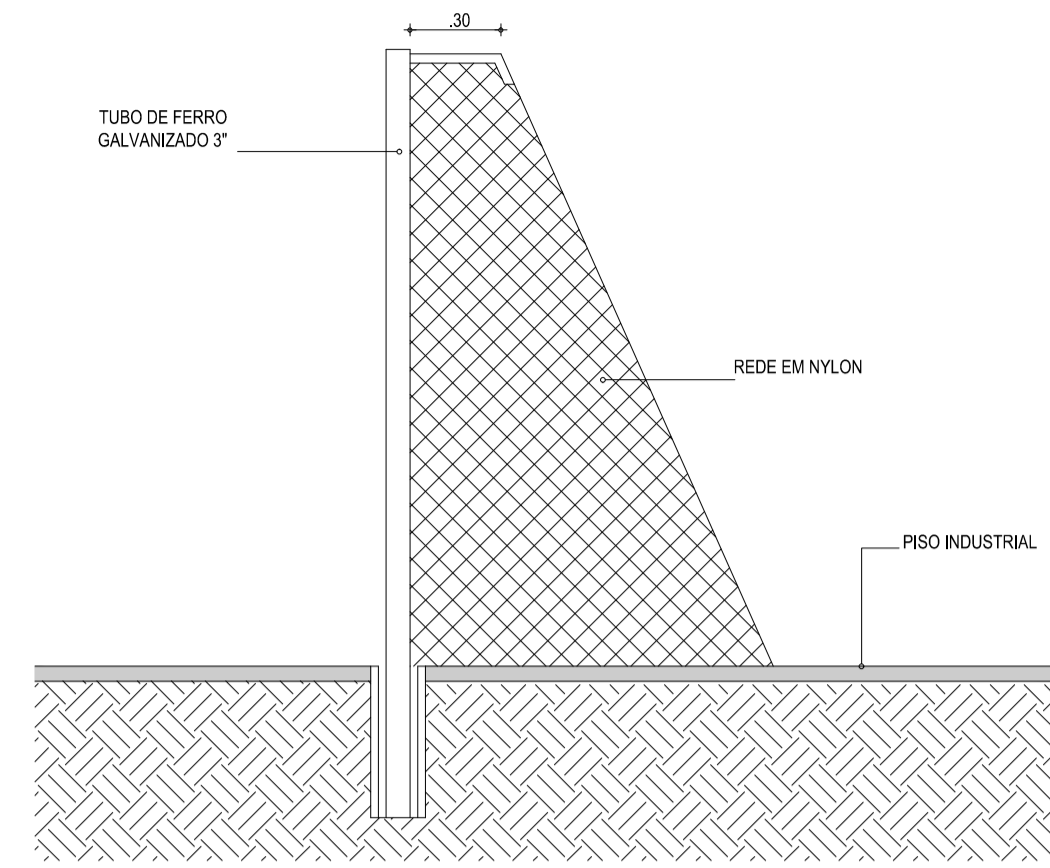
Identificação do Desenho: **01. Detalhe Banco Simples em Concreto**
02. Detalhe Lixeira em Pré-moldado

Prancha: **08**

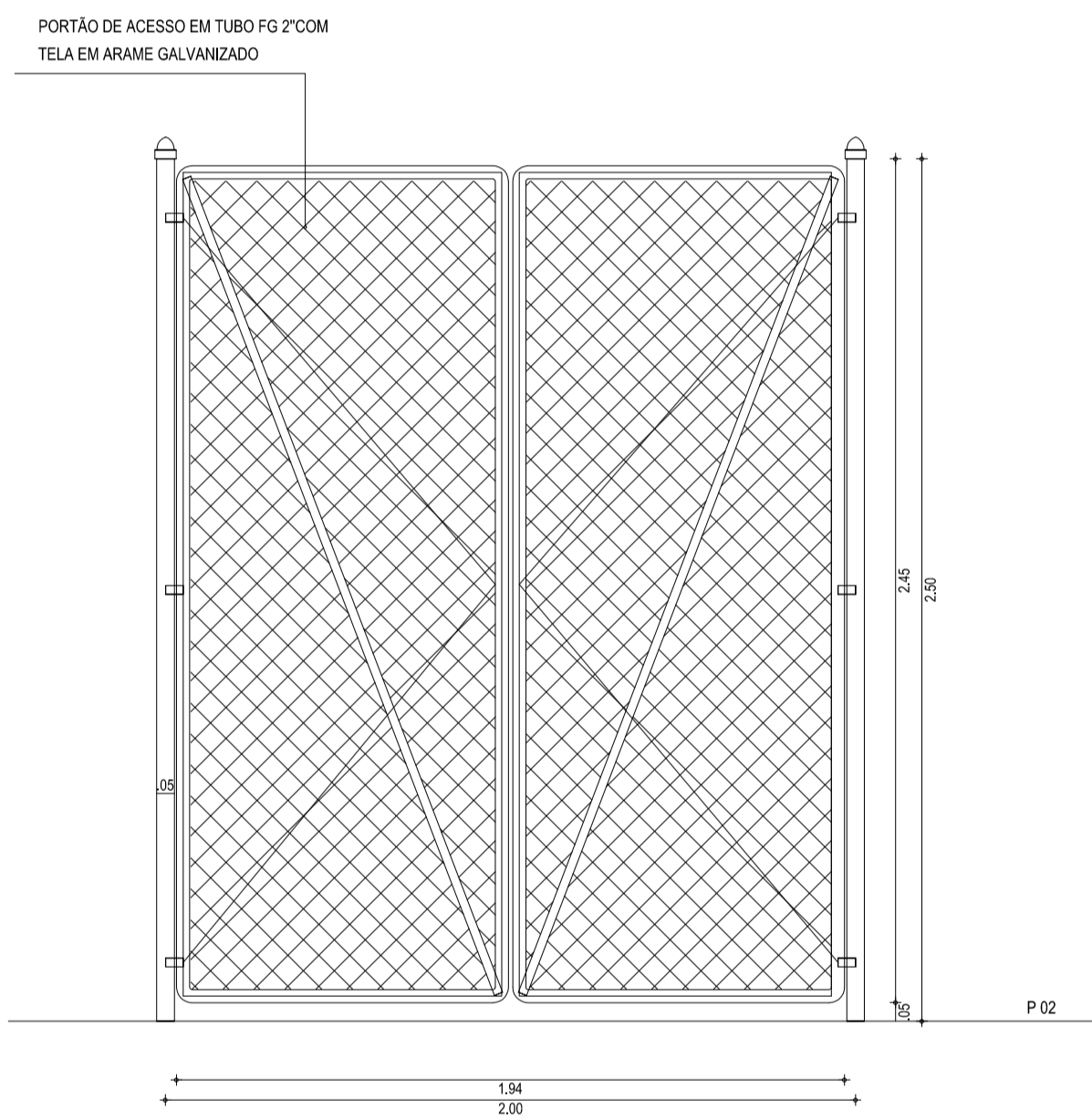
Desenho: **Meirylane Barbosa** Escala: **Indicada** Data: **Janeiro / 2015** Local: **Itaitinga / CE**



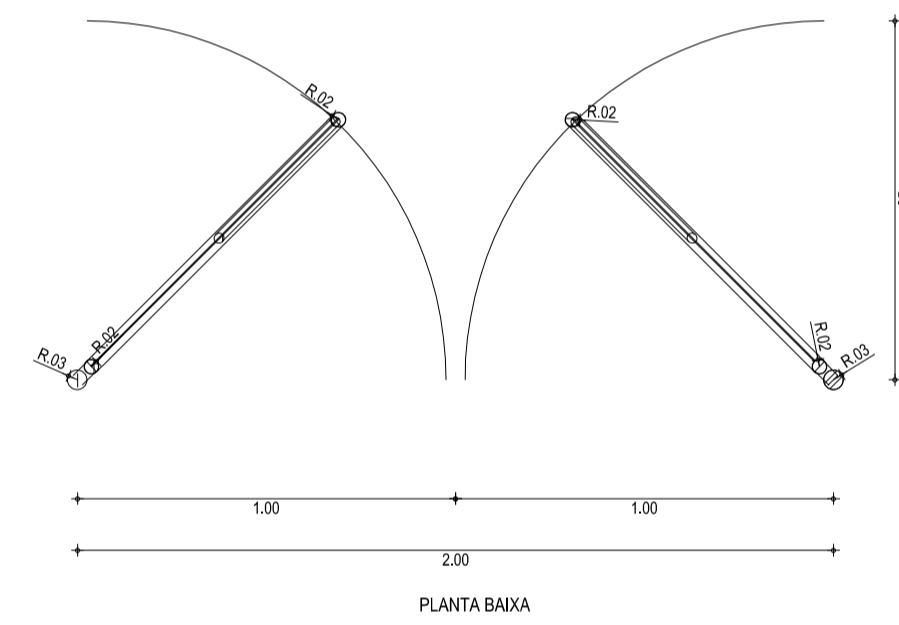
01 DETALHE TRAVE
ESCALA: 1/50



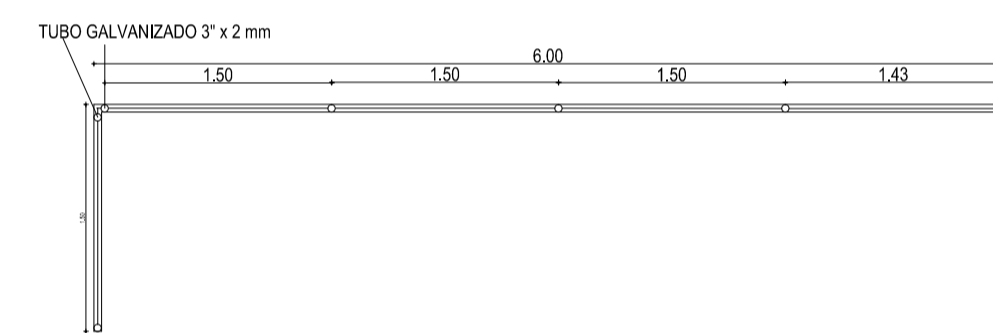
07 PLANTA BAIXA - QUADRA
ESCALA: 1/100



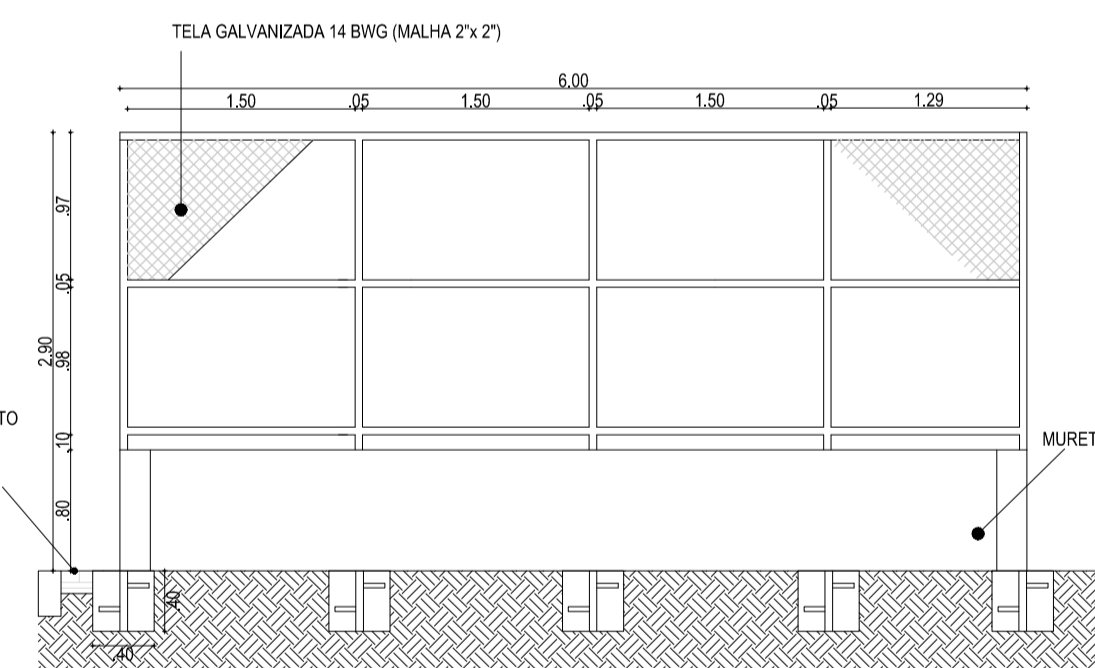
03 DETALHE DO PORTÃO
ESCALA: 1/20



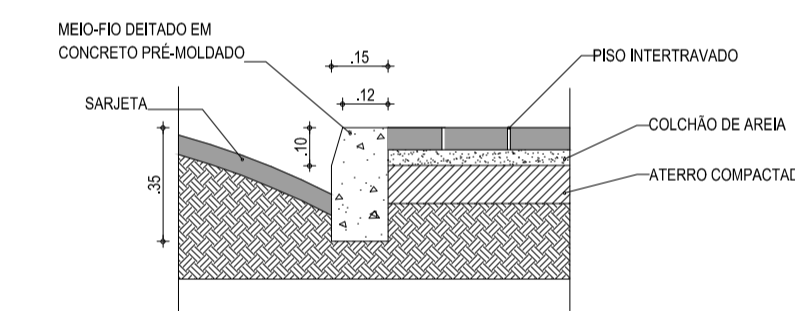
PLANTA BAIXA



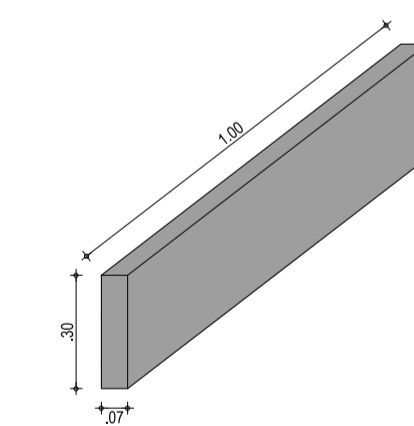
02 DETALHE ALAMBRADO
ESCALA: 1/50



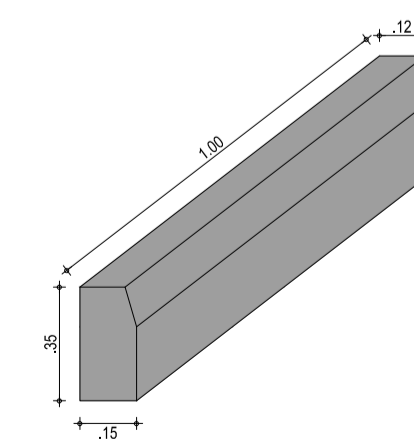
PASSISSO EM PISO DE CONCRETO INTERTRAVADO, TIPO PAVER, MODELO PLATÔ, 19.8x10x4cm.



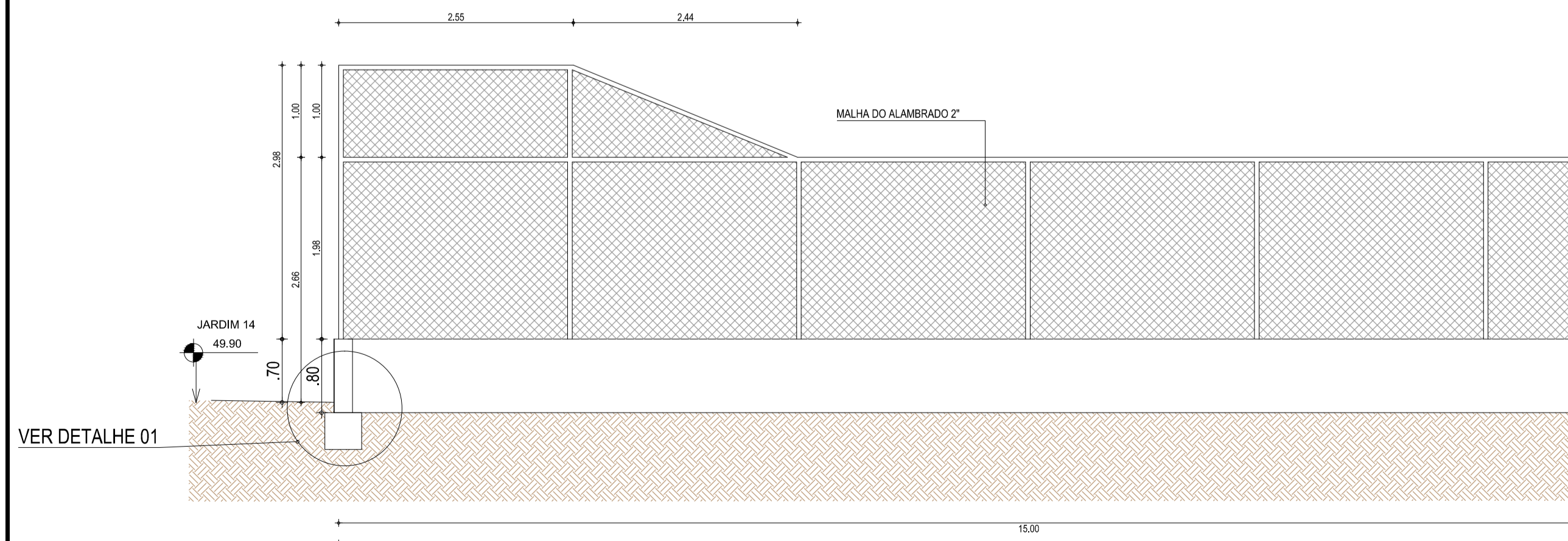
05 DET. ENCONTRO MEIO-FIO E INTERTRAVADO
ESCALA: 1/20



06 DETALHE MEIO-FIO CANTEIRO
ESCALA: SEM

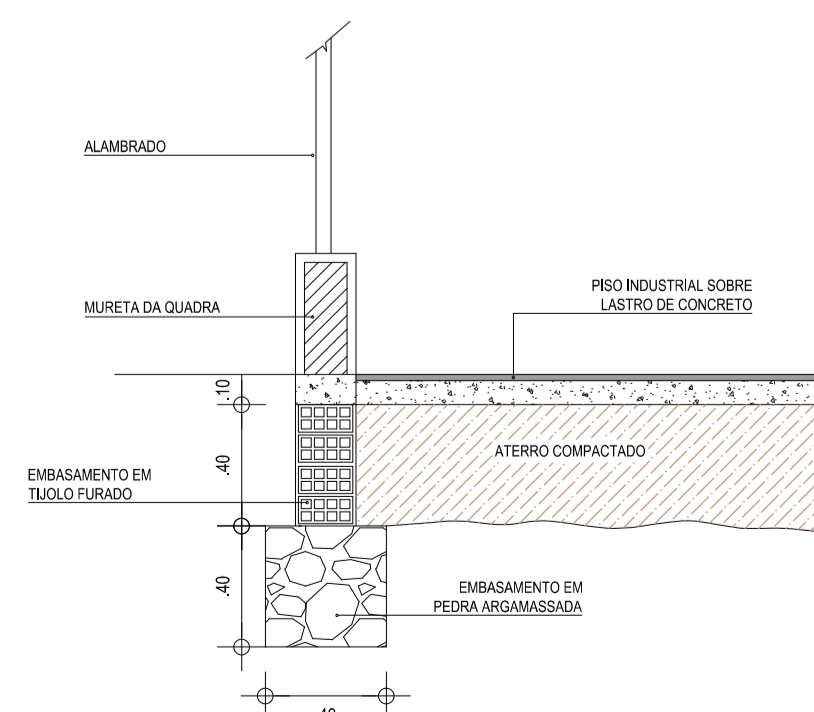


04 DETALHE MEIO-FIO
ESCALA: SEM



VER DETALHE 01

08 DET. ALAMBRADO
ESCALA: 1/50

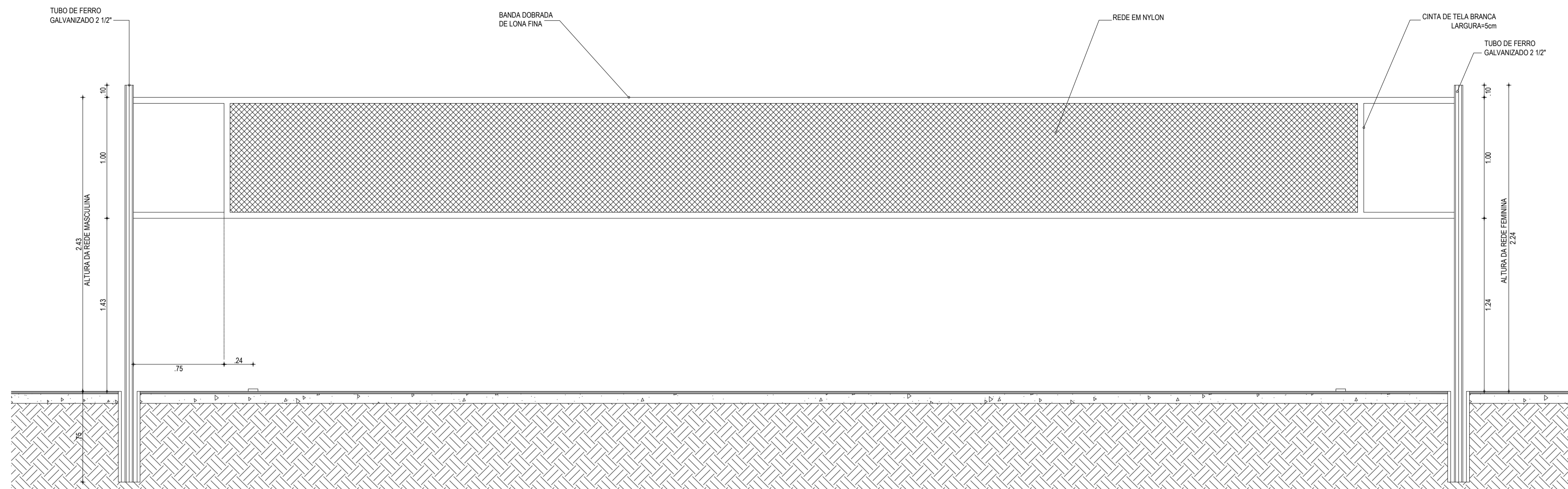


09 DETALHE 01
ESCALA: 1/25

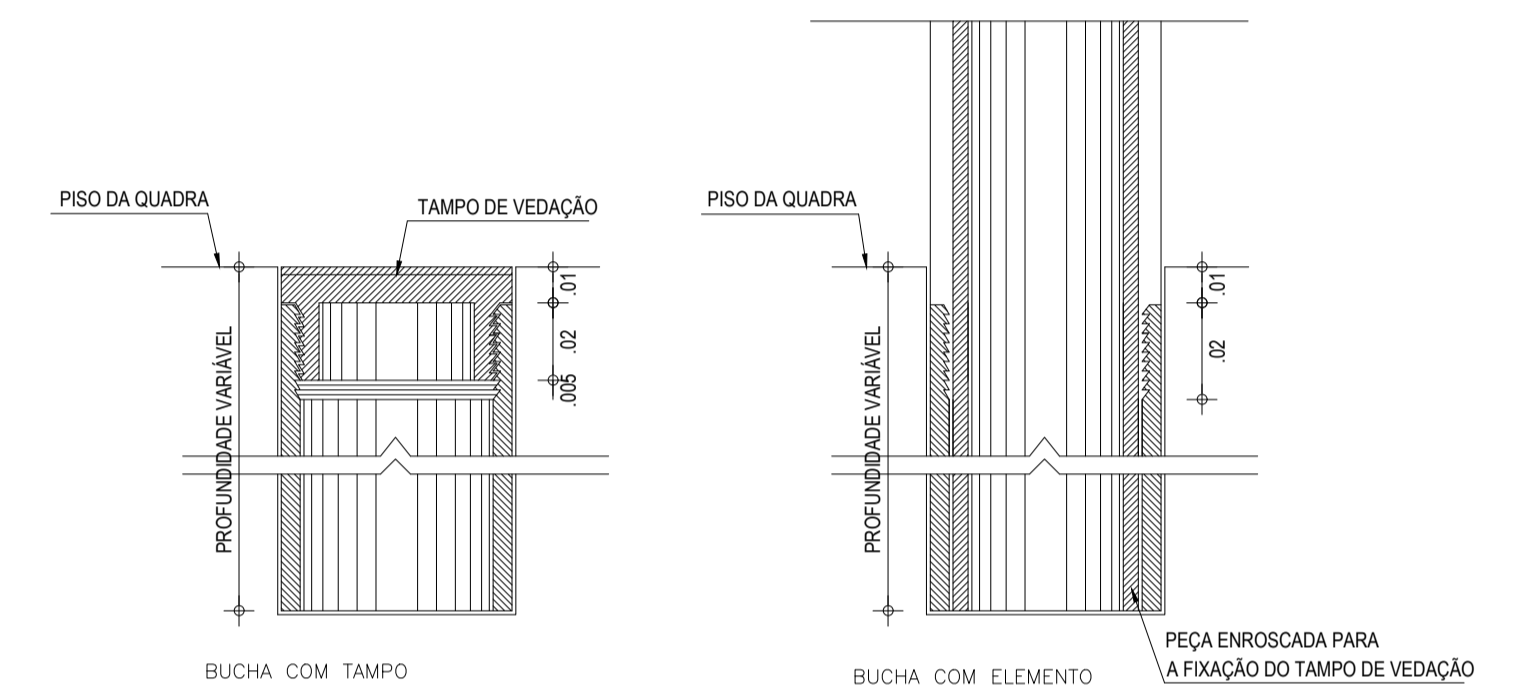
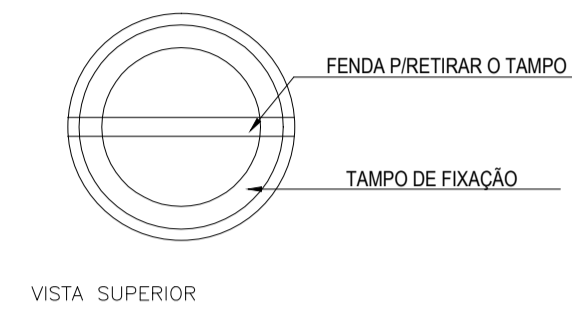
05		04		03		02		01	
Revisão:	Data:	05/01/2015	Emissão Inicial						
05		04		03		02		01	
05		04		03		02		01	

TECH PROJ Consultoria & Projetos	MATRIZ: Rua Santa Cecília, 84 - Sala 09 Centro - Eusébio - CE - CEP: 61.760-000 Fone/Fax: (85) 3021-1818	FILIAL: Av. Santos Dumont, 1740 - Sala 1112/1114 Aldeota - Fortaleza - CE - CEP: 60.150-161 Fone/Fax: (85) 3021-1818
--	---	---

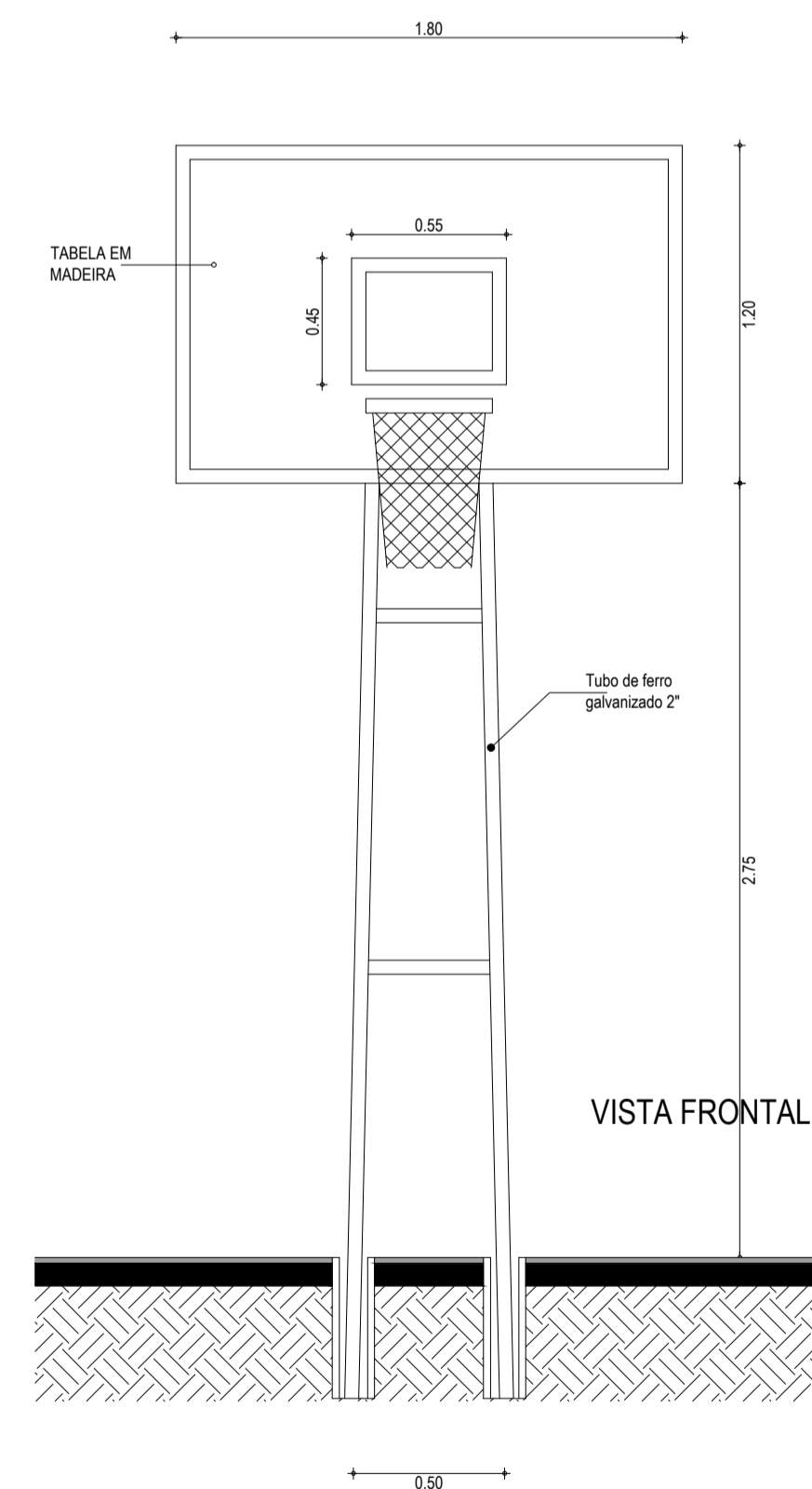
Obra: Reforma e Urbanização da Praça do Barro Duro		Projeto: Urbanização	
Cliente: Prefeitura Municipal de Itaitinga		Prancha: 09	
Identificação dos desenhos:		06. Detalhe Meio-Fio Canteiro	
01. Detalhe Trave		07. Planta Baixa Quadra	
02. Detalhe Alamedado		08. Detalhe Alamedado	
03. Detalhe do Portão		09. Detalhe 01	
04. Detalhe Meio-Fio			
05. Detalhe encontro do meio-fio e intertravado			
Desenho: Jonas Oliveira	Escala: Indicada	Data: Janeiro / 2015	Local: Itaitinga/ CE



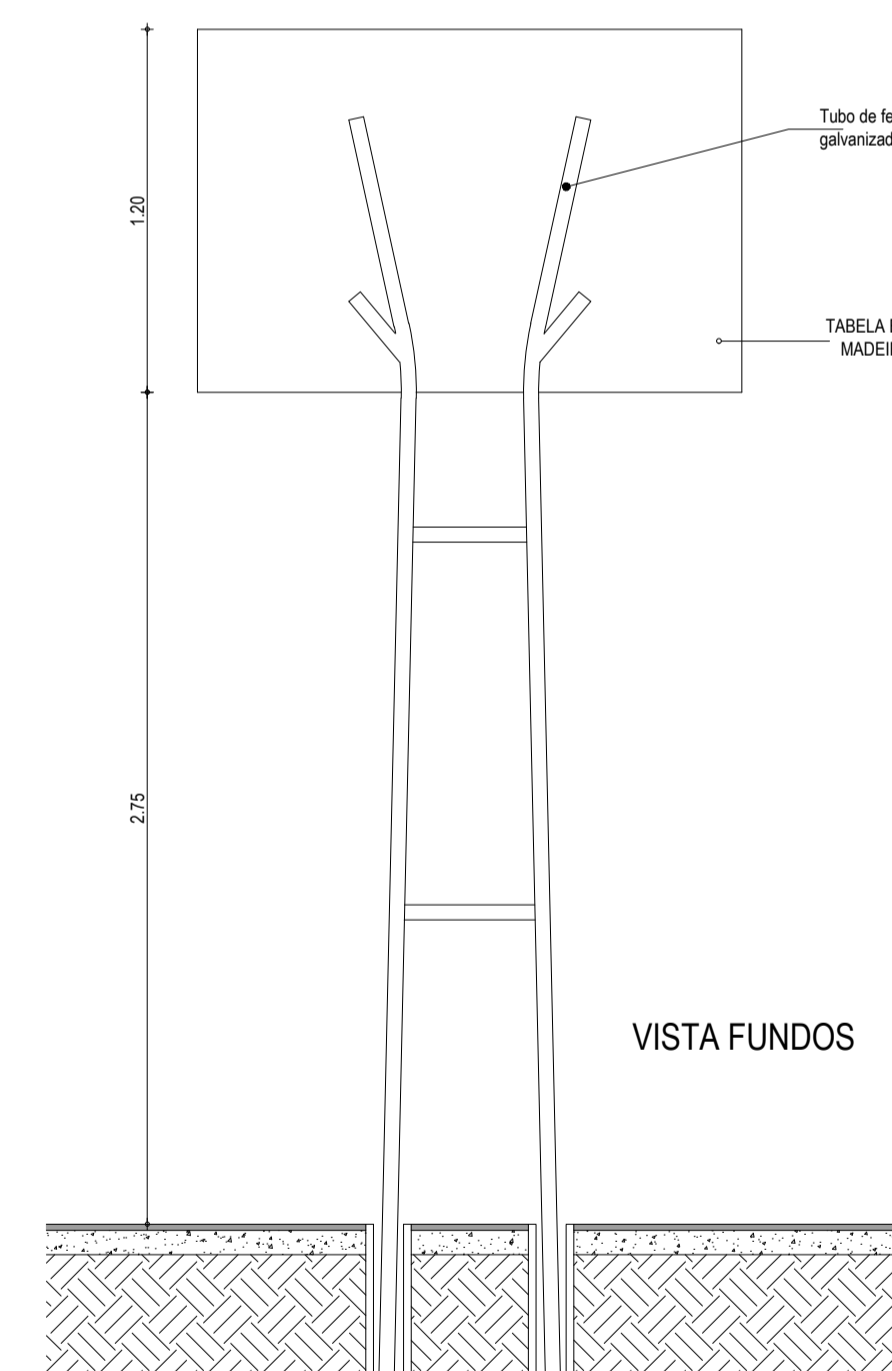
01 VISTA FRONTAL - REDE VÔLEI
SEM ESCALA



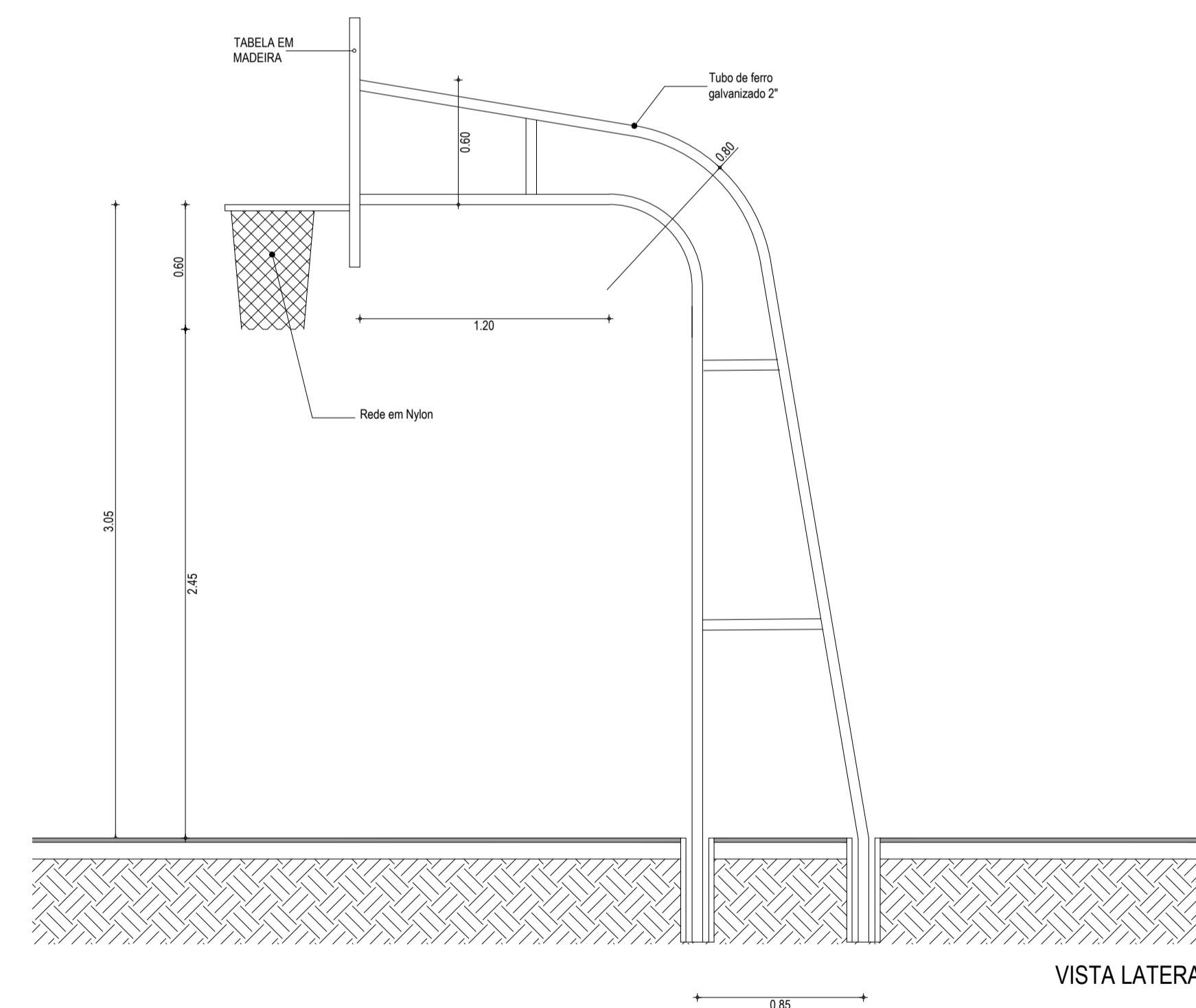
03 DETALHE DE FIXAÇÃO
SEM ESCALA



VISTA FRONTAL



VISTA FUNDOS



VISTA LATERAL

02 DETALHE CESTA BASQUETE
ESCALA: 1/25

05			
04			
03			
02			
01		Emissão Inicial	
Revisão:	Data:	Descrição:	

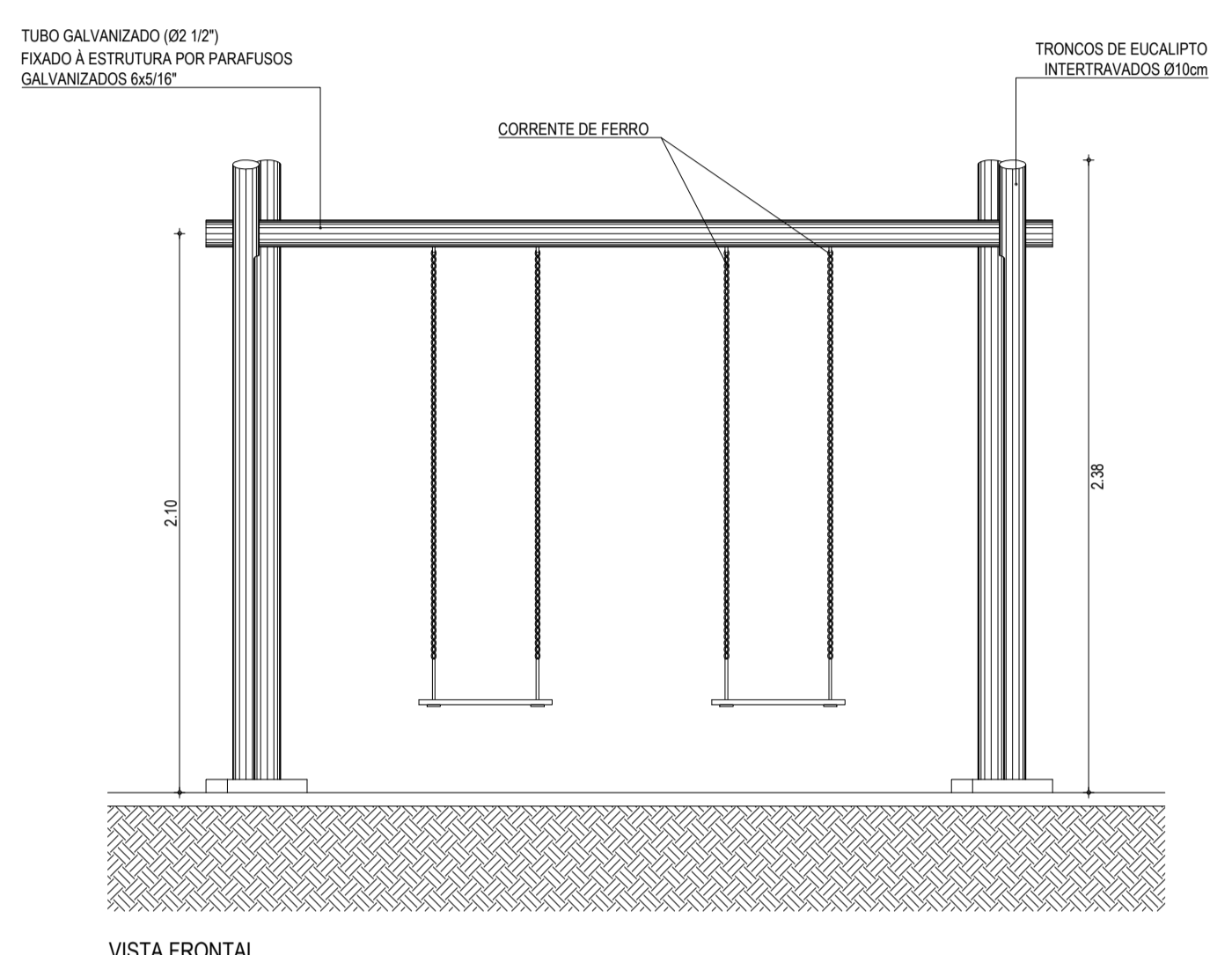
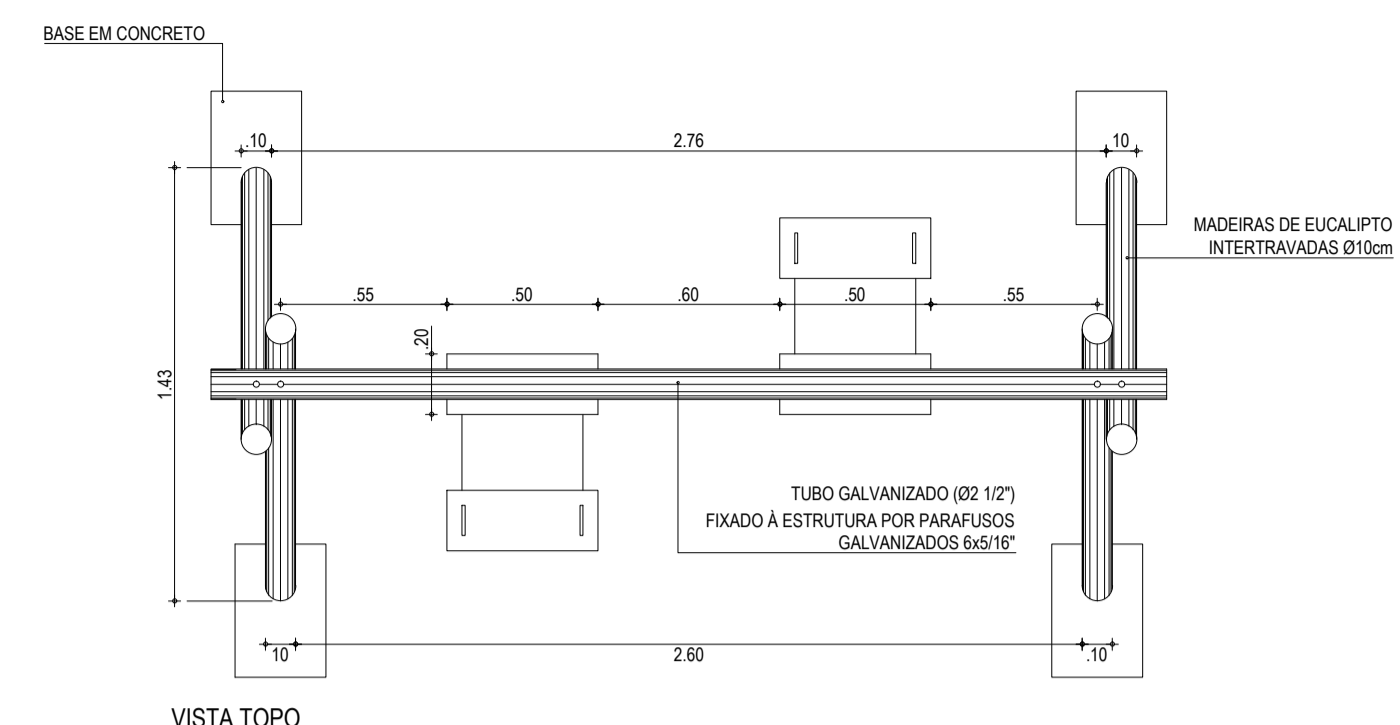


MATRIZ:
Rua Santa Cecília, 84 - Sala 09
Centro - Eusébio CE - CEP:61.760-000
Fone/Fax: (85) 3021-1818

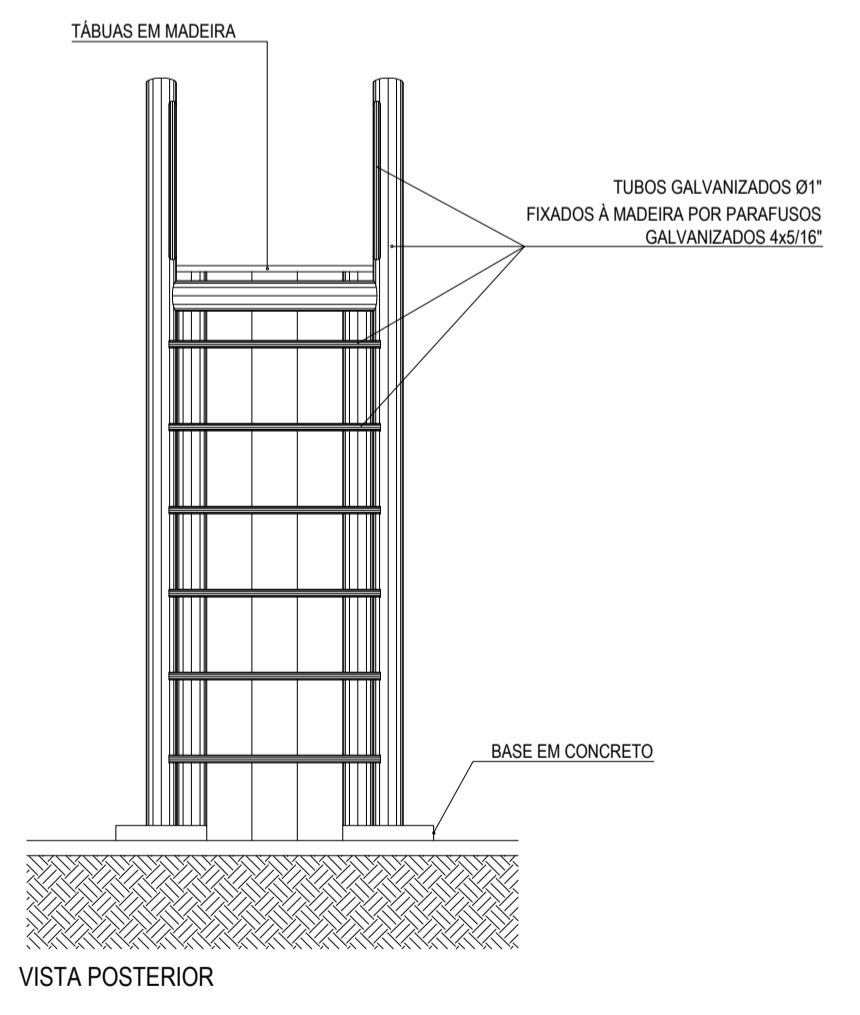
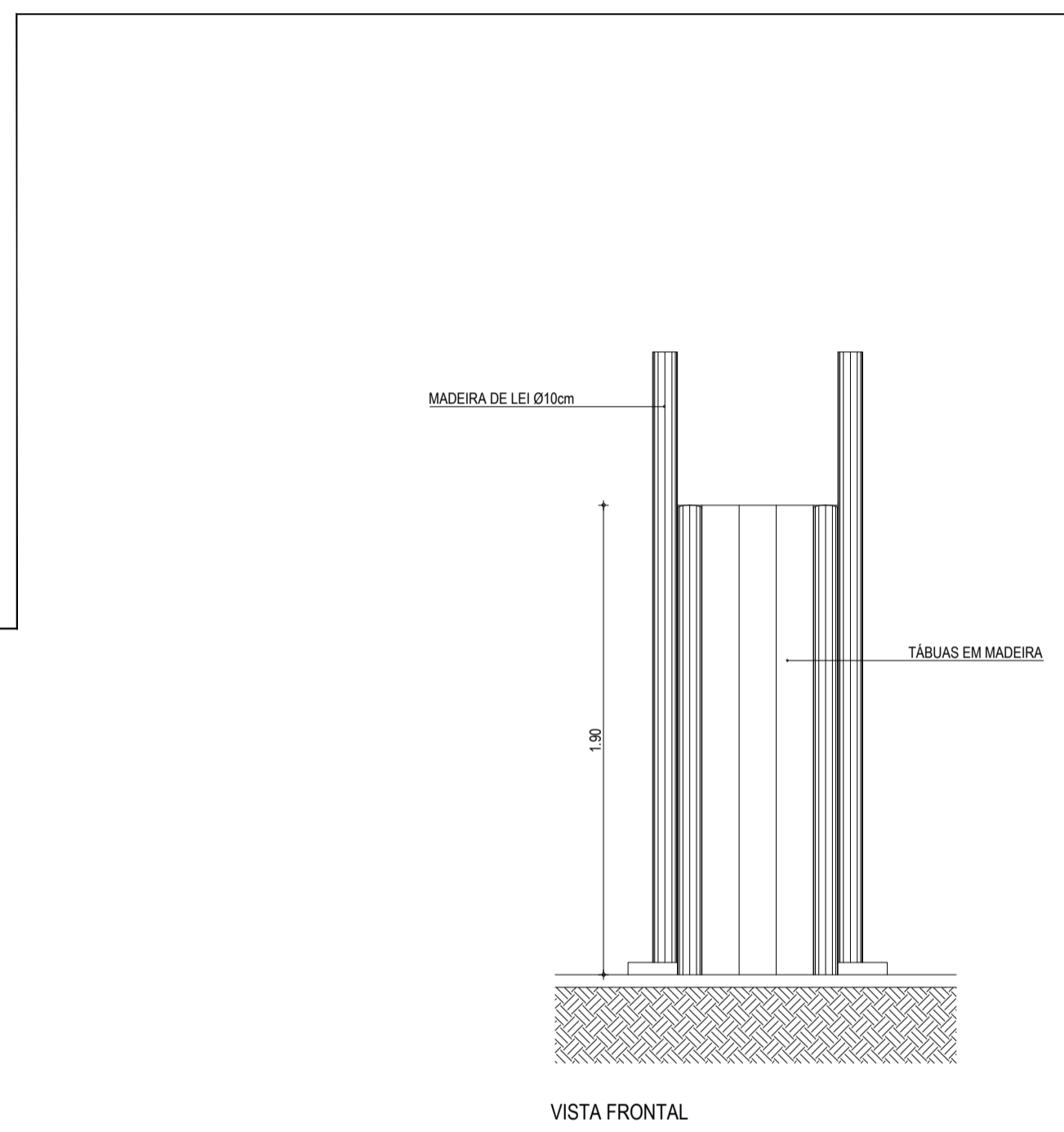
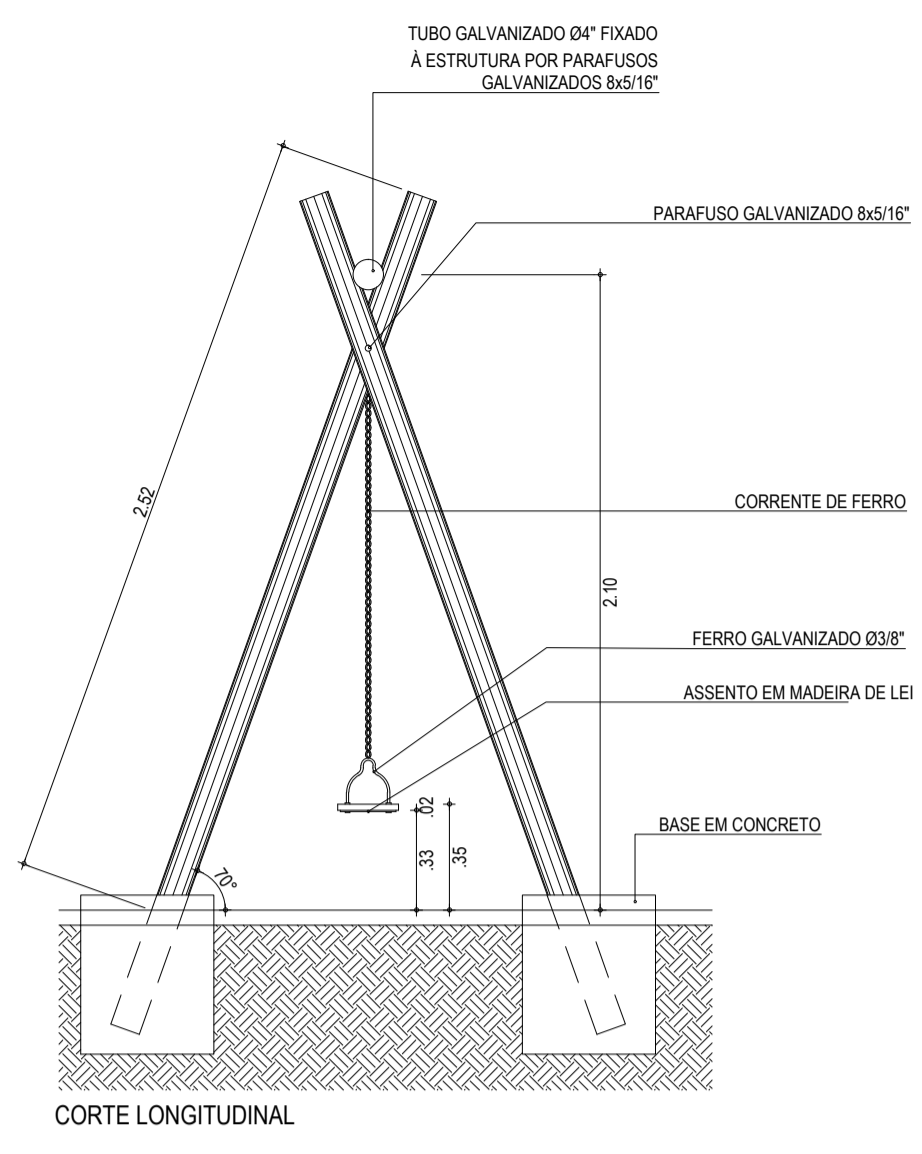
FILIAL:
Av. Santos Dumont, 1740 - Sala 1112/1114
Aldeota - Fortaleza CE - CEP:60.150-161
Fone/Fax: (85) 3021-1818

www.techproj.com.br | contato@techproj.com.br

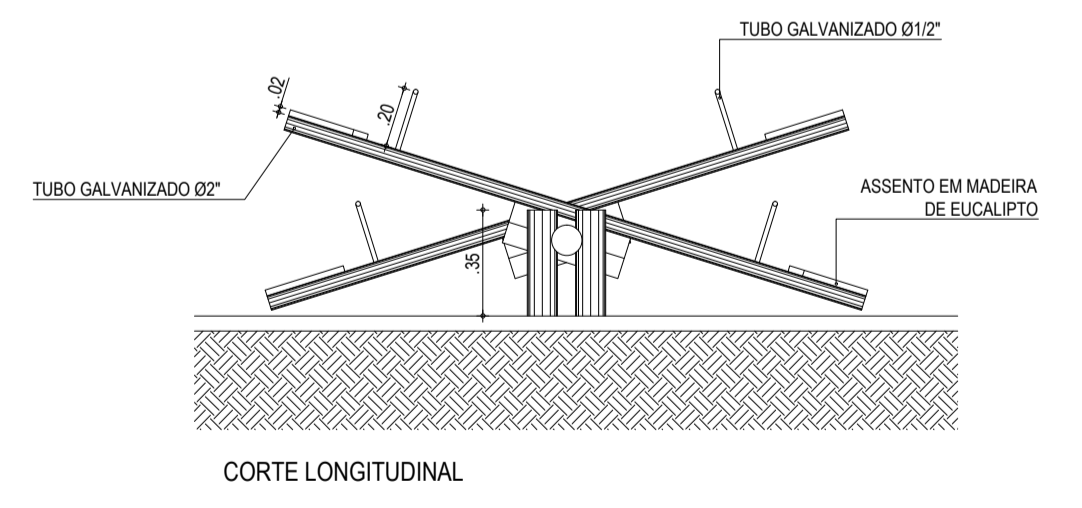
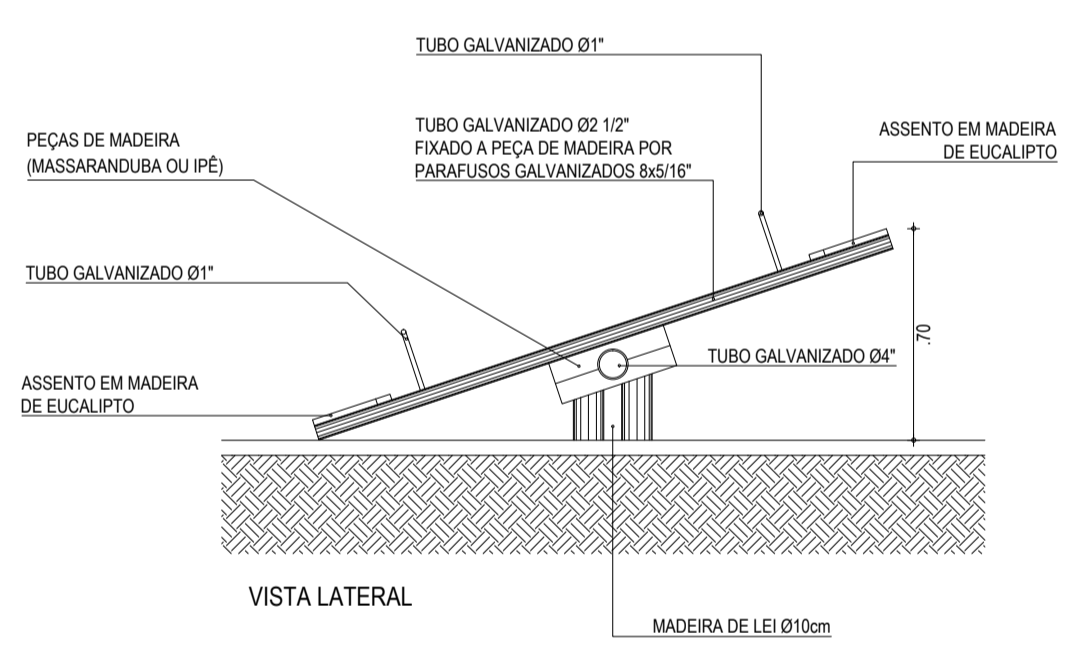
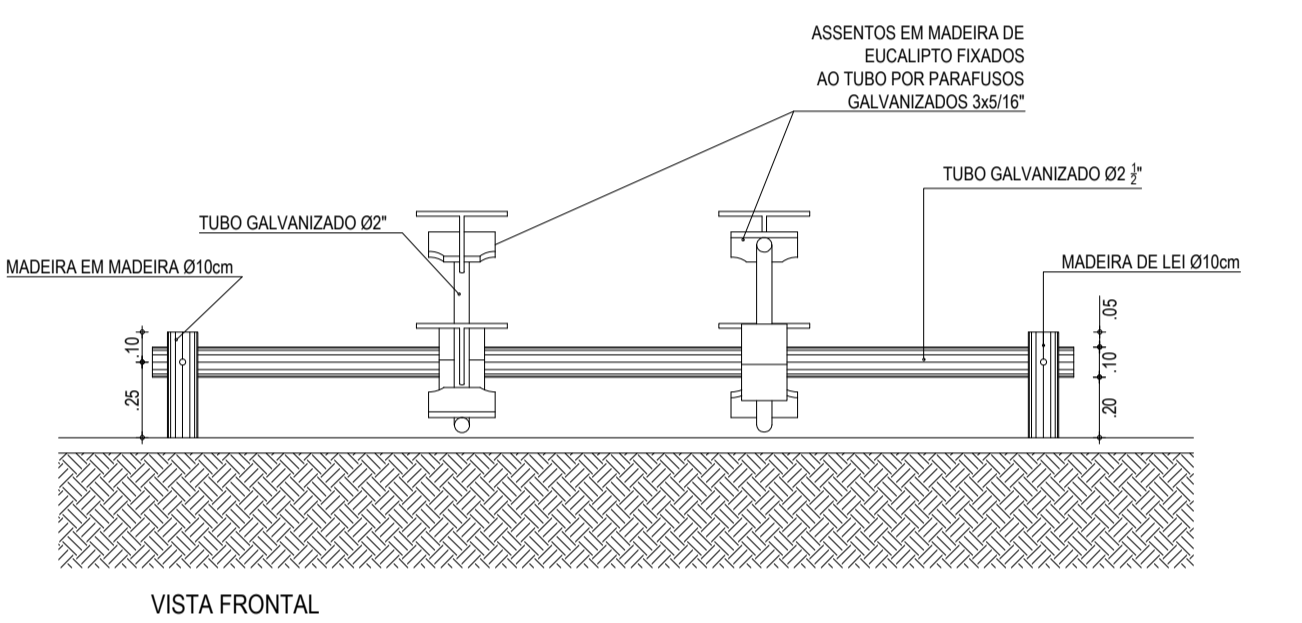
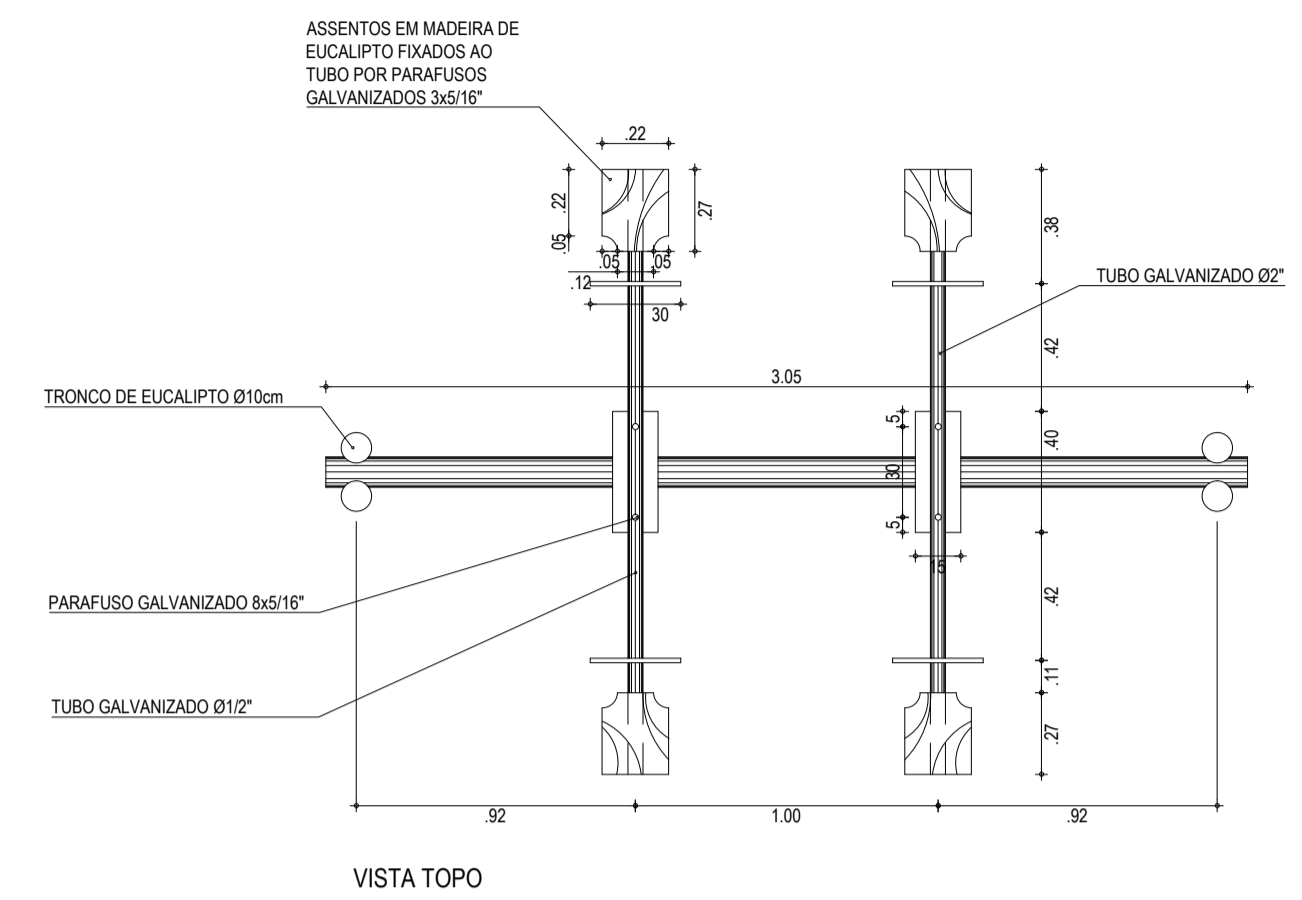
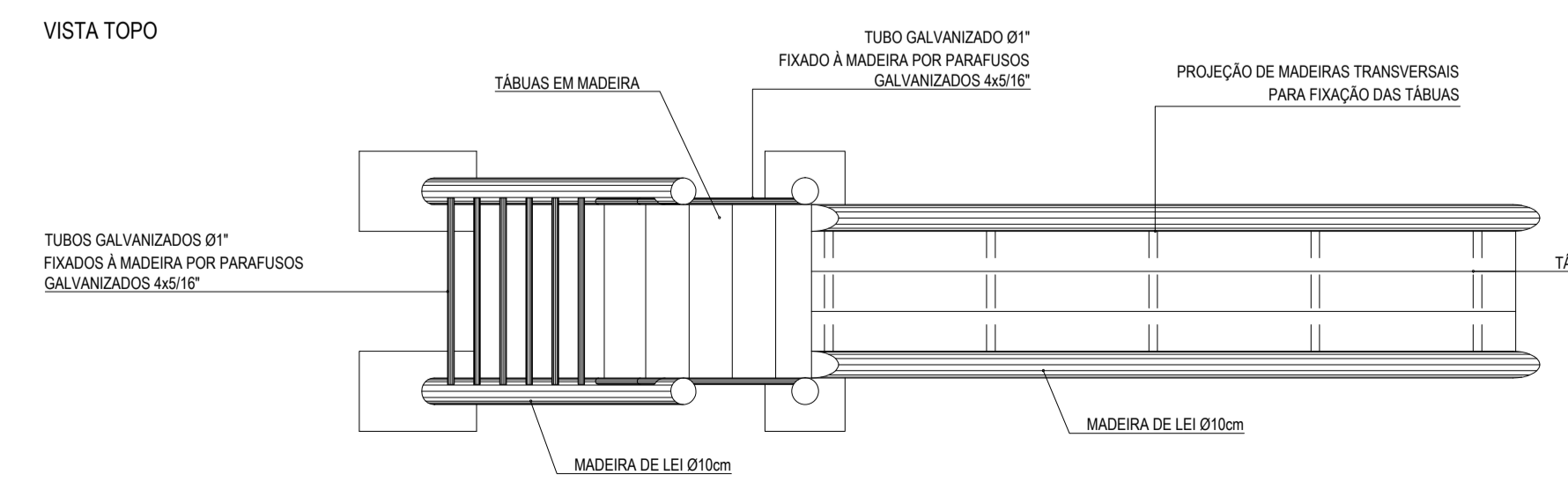
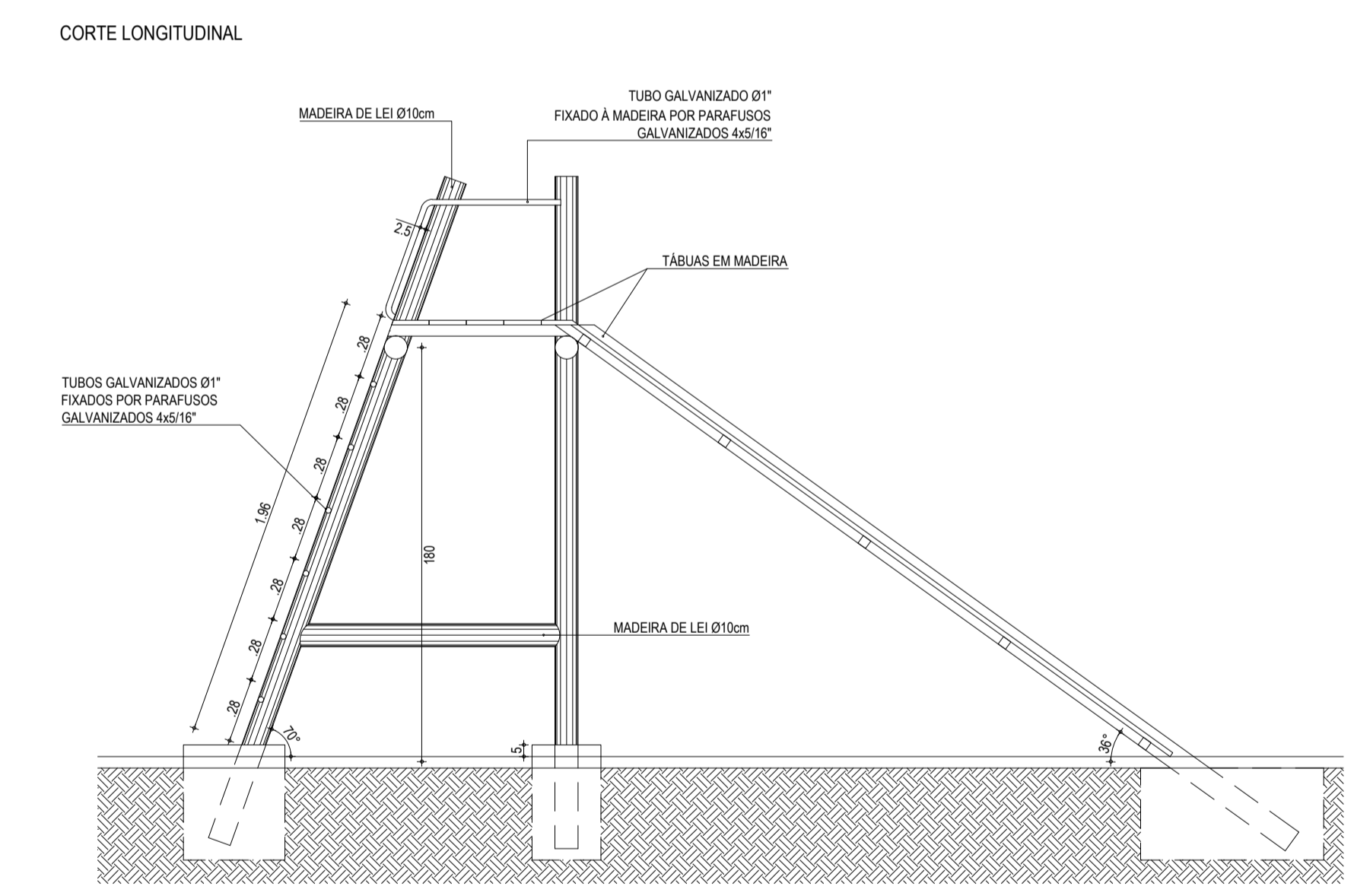
Obra:			
Reforma e Urbanização da Praça do Barro Duro			
Cliente:		Projeto:	
Prefeitura Municipal de Itaitinga		Urbanização	
Identificação dos desenhos:			Prancha:
01. Vista Frontal - Rede Vôlei 02. Detalhe Cesta Basquete 03. Detalhe Fixação			10
Desenho:	Escala:	Data:	Local:
Jonas Oliveira	Indicada	Fevereiro / 2015	Itaitinga / CE



03 DETALHES BALANÇO
ESCALA: 1/25



01 DETALHES ESCORREGADOR
ESCALA: 1/25



02 DETALHES GANGORRA
ESCALA: 1/25

05			
04			
03			
02			
01	05/01/2015	Emissão Inicial	
Revisão:	Data:	Descrição:	

TECH PROJ Consultoria & Projetos

MATRIZ: Rua Santa Cecília, 84 - Sala 09 Centro - Eusébio CE - CEP:61.760-000 Fone/Fax: (85) 3021-1818

FILIAL: Av. Santos Dumont, 1740 - Sala 1112/1114 Aldeota - Fortaleza CE - CEP:60.150-161 Fone/Fax: (85) 3021-1818

www.techproj.com.br | contato@techproj.com.br

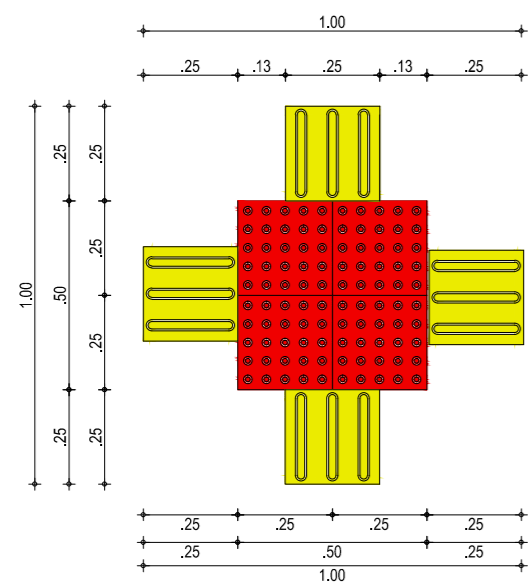
Obra: Reforma e Urbanização da Praça do Barro Duro

Ciente: Prefeitura Municipal de Itaitinga

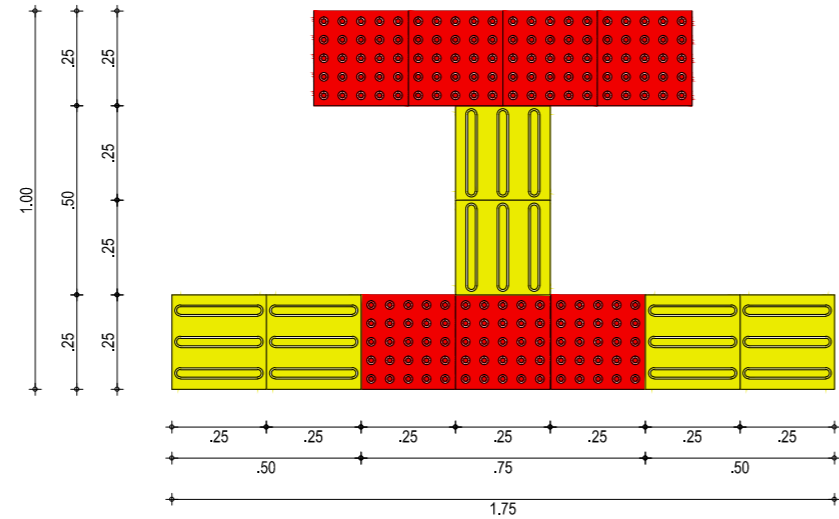
Projeto: Urbanização

Identificação dos desenhos: 01. Detalhes Escorregador
02. Detalhes Gangorra
03. Detalhes Balanço

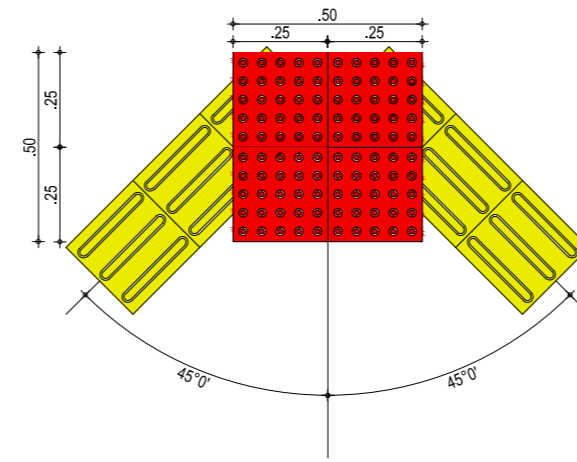
Prancha: 11



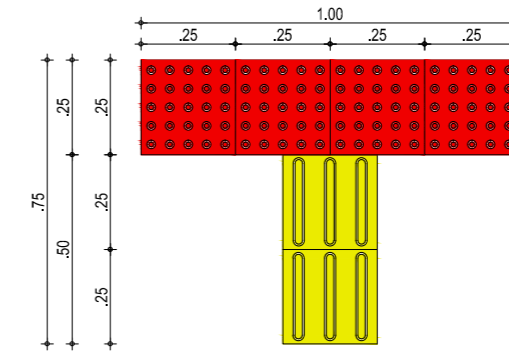
01 DETALHE PISO PODOTÁTIL
ESCALA: 1/20



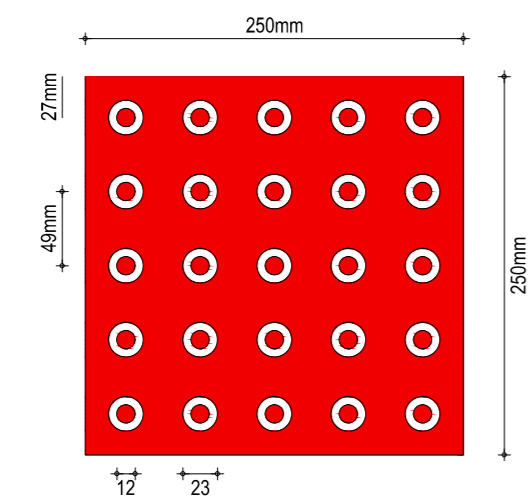
02 DETALHE PISO PODOTÁTIL
ESCALA: 1/20



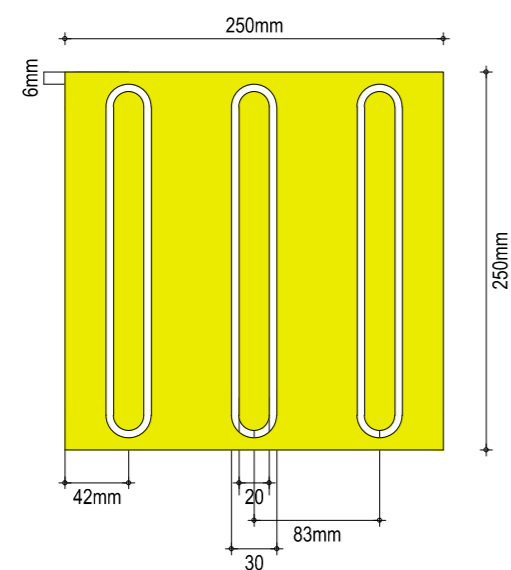
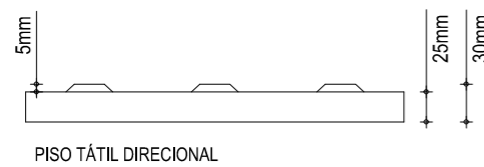
03 DETALHE PISO PODOTÁTIL
ESCALA: 1/20



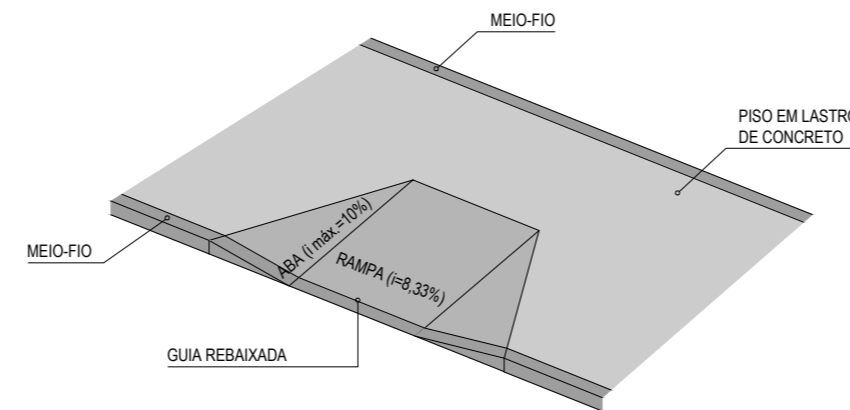
04 DETALHE PISO PODOTÁTIL
ESCALA: 1/20



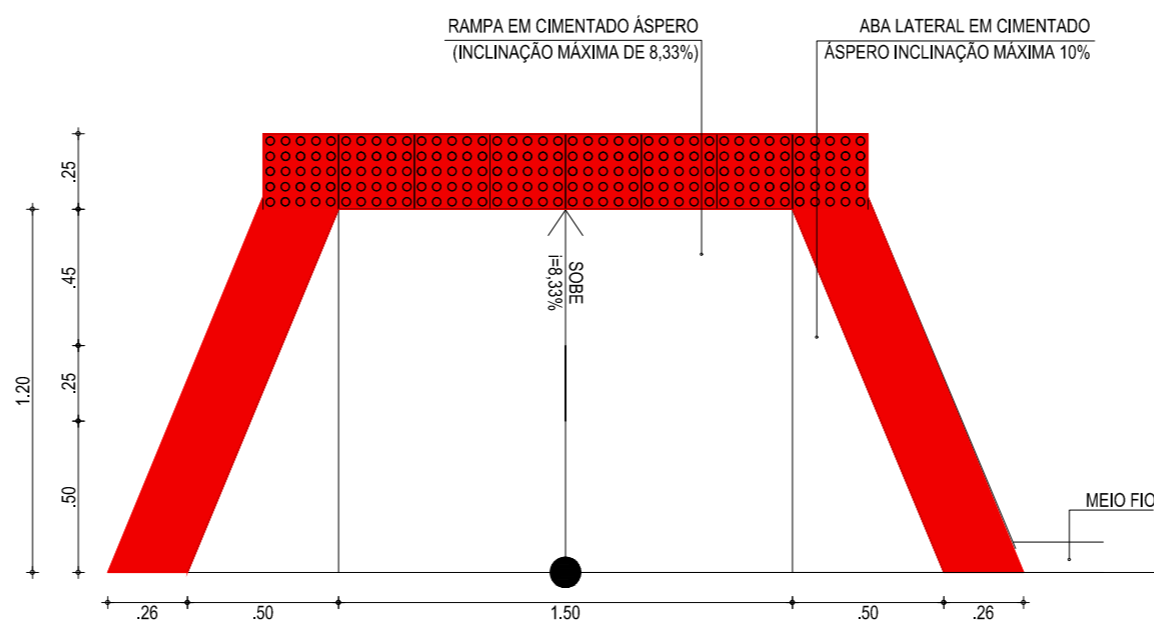
PISO PODOTÁTIL - ALERTA
ESCALA: 1/5



05 PISO PODOTÁTIL - DIRECIONAL
ESCALA: 1/5



PERSPECTIVA DA RAMPA
ESCALA: 1/25



06 RAMPA - DETALHE DE ACESSO P.N.E
ESCALA: 1/25

CREA/CAU	
05	
04	
03	
02	
01	Emissão Inicial
Revisão:	Data: Descrição:



MATRIZ:
Rua Santa Cecília, 84 - Sala 09
Centro - Eusébio - CE - CEP:61.760-000
Fone/Fax: (85) 3021-1818

FILIAL:
Av. Santos Dumont, 1740 - Sala 1112/1114
Aldeota - Fortaleza - CE - CEP:60.150-161
Fone/Fax: (85) 3021-1818

www.techproj.com.br | contato@techproj.com.br

Obra:

Urbanização da Praça do Barro Duro

Ciente:

Prefeitura Municipal de Itaitinga

Projeto:

Urbanização

Identificação dos desenhos:

- 01. Detalhe Piso Podotátil
- 02. Detalhe Piso Podotátil
- 03. Detalhe Piso Podotátil
- 04. Detalhe Piso Podotátil
- 05. Piso Tátil - Direcional e Alerta
- 06. Rampa - Detalhe de Acesso P.N.E

Prancha:

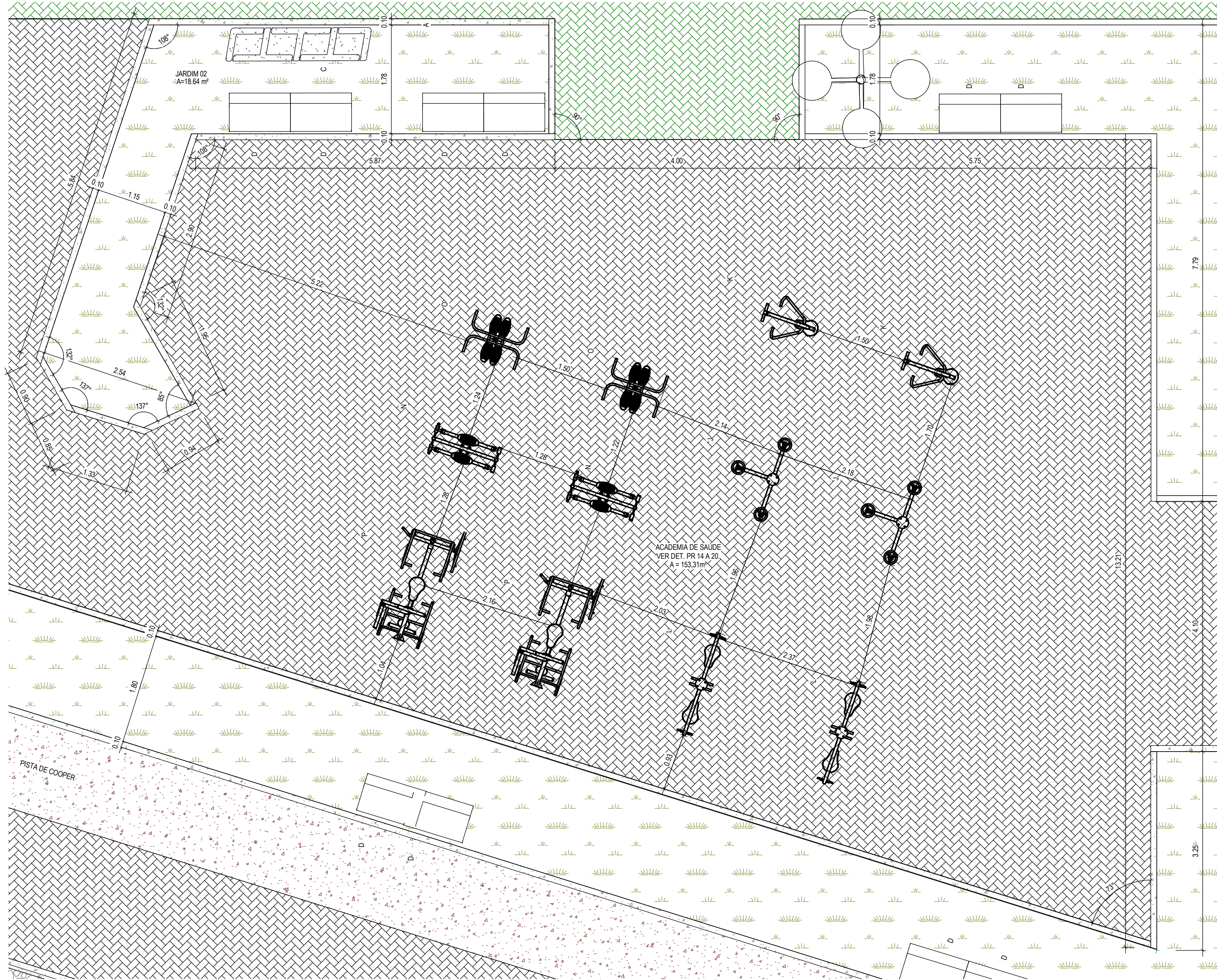
12

Desenho:
Jonas Oliveira

Escala:
Indicada

Data:
Fevereiro / 2015

Local:
Itaitinga / CE



1 DETALHE DA ACADEMIA DE SAÚDE
1:50

LEGENDA DE MATERIAL	
MATERIAL	ESPECIFICAÇÃO
	PISO EM CONCRETO PINTADO. COR: VERMELHO.
	PISO DE CONCRETO INTERTRAVADO, TIPO PAVER. MODELO PLATÔ, 19,9X10X4cm. COR: NATURAL CINZA.
	PISO DE CONCRETO INTERTRAVADO, TIPO PAVER. MODELO PLATÔ, 19,9X10X4cm. COR: VERDE
	CONCREGRAMA
	JARDIM

MOBILIÁRIOS URBANOS					
DESCRIÇÃO			K	SIMULADOR DE REMADA	
A	POSTE DE ILUMINAÇÃO- 4 PÉTALAS	F	GANGORRA	L	PRESSÃO DE PERNAS DUPLAS
B	POSTE DE ILUMINAÇÃO- 2 PÉTALAS	G	BALANÇO	M	SIMULADOR DE CAVALGADA
C	LIXEIRA SELETIVA	H	ESCALADA	N	SIMULADOR DE ESQUI
D	BANCO	I	BRINQUEDÃO	O	SIMULADOR DE SURF DUPLO
E	REFLETOR DE LUZ	J	VOLANTE DIAGONAL HORIZONTAL	P	MULT ESTACÃO EXERCITADORA

05			
04			
03			
02			
01			
Revisão:	Data:	Descrição:	

05			
04			
03			
02			
01			
Revisão:	Data:	Descrição:	

TECH PROJ Consultoria & Projetos

MATRIZ:
Rua Santa Cecília, 84 - Sala 09
Centro - Eusébio CE - CEP:61.760-000
Fone/Fax: (85) 3021-1818
www.techproj.com.br | contato@techproj.com.br

FILIAL:
Av. Santos Dumont, 1740 - Sala 1112/1114
Aldeota - Fortaleza CE - CEP:60.150-161
Fone/Fax: (85) 3021-1818

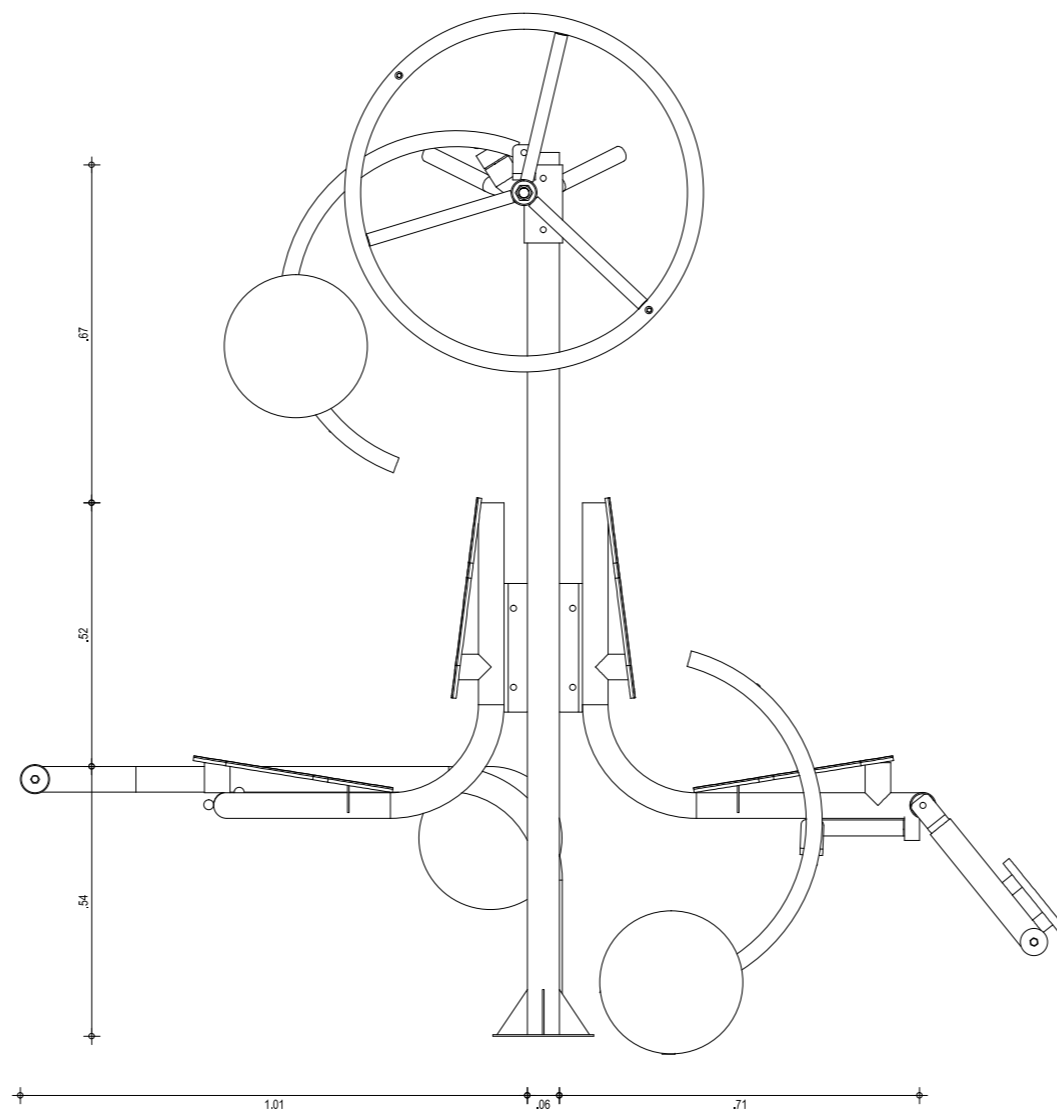
Obra: Reforma e Urbanização da Praça do Barro Duro

Cliente: Prefeitura Municipal de Itaitinga Projeto: Urbanização

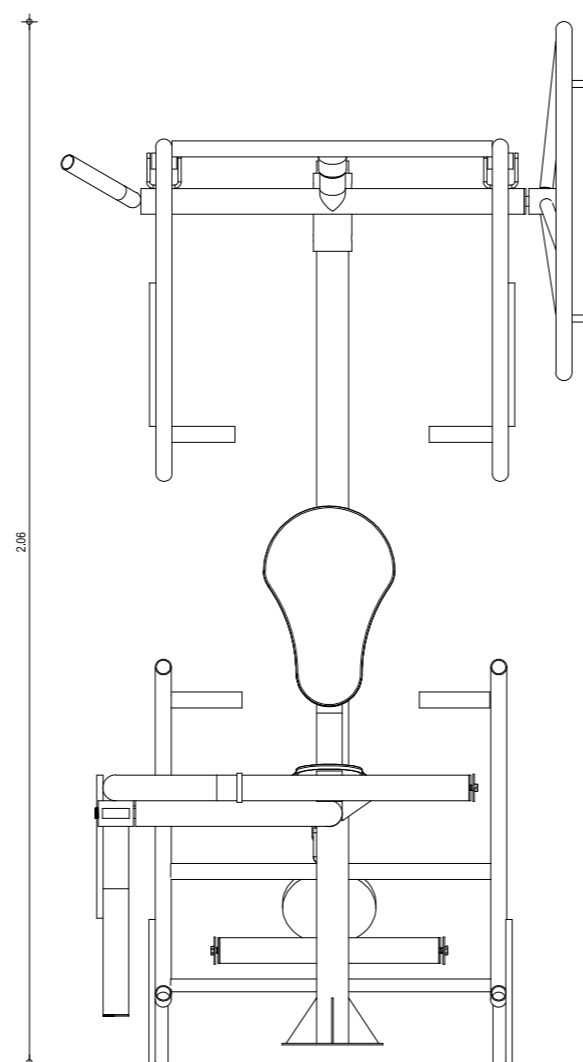
Identificação do Desenho: 01. Detalhe da academia de Saúde Prancha: 13

Desenho: Jonas Oliveira Escala: Indicada Data: Fevereiro /2015 Local: Itaitinga / CE

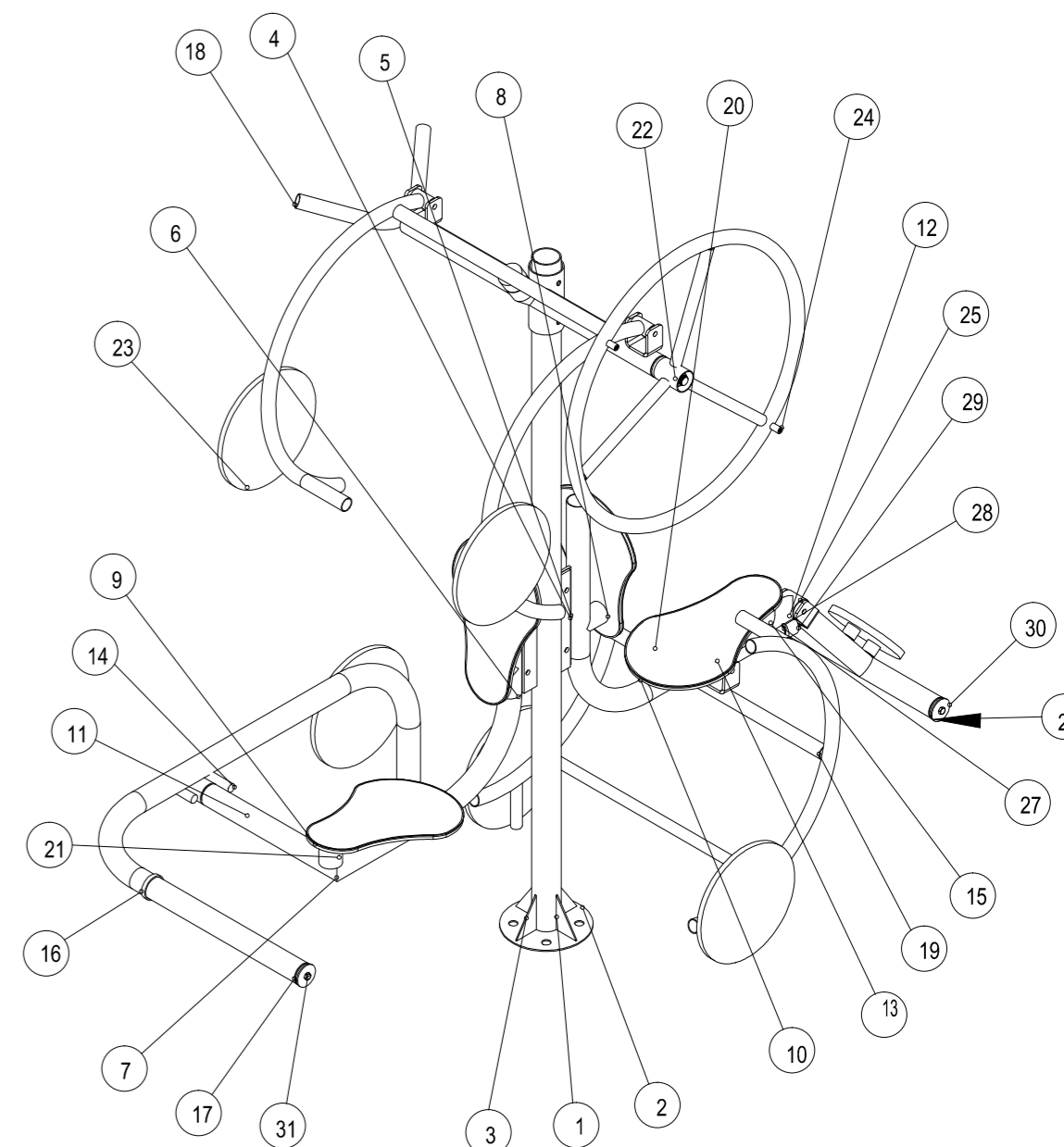
Nº DO ITEM	Nº DA PEÇA	QTD.
1	Peça1	1
2	Peça3	1
3	Peça2	4
4	Peça4	2
5	Peça6	2
6	Peça5	1
7	Peça7	1
8	Peça11	2
9	Banco.	4
10	Borda Banco	4
11	Peça12	1
12	Peça50	1
13	Peça14	1
14	Peça15	1
15	Peça16	1
16	Montagem2	1
17	Peça22	2
18	Montagem3	1
19	Montagem4	1
20	Peça51	4
21	Peça16.1	1
22	Porca	2
23	Montagem5	1
24	volante	1
25	Peça26	1
26	Montagem6	1
27	Peça64	1
28	Peça65	1
29	Batente Pequeno	1
30	Peça66	3
31	Parafuso	3



02 VISTA LATERAL- MULTI ESTAÇÃO EXERCITADORA
ESCALA: 1/15



01 PLANTA BAIXA- MULTI ESTAÇÃO EXERCITADORA
ESCALA: 1/15



03 VISTA- MULTI ESTAÇÃO EXERCITADORA
ESCALA: 1/15

CREA/CAU	
05	
04	
03	
02	
01	05/01/2015 Emissão Inicial
Revisão:	Data: Descrição:

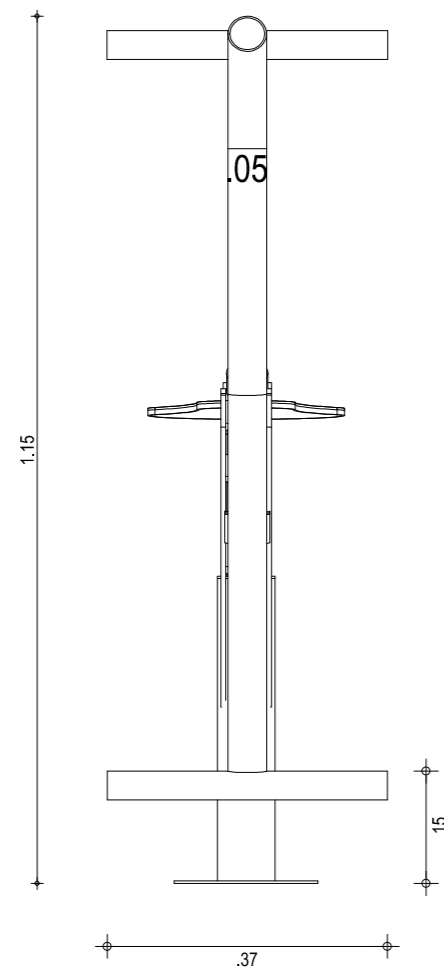


MATRIZ:
Rua Santa Cecília, 84 - Sala 09
Centro - Eusébio CE - CEP:61.760-000
Fone/Fax: (85) 3021-1818

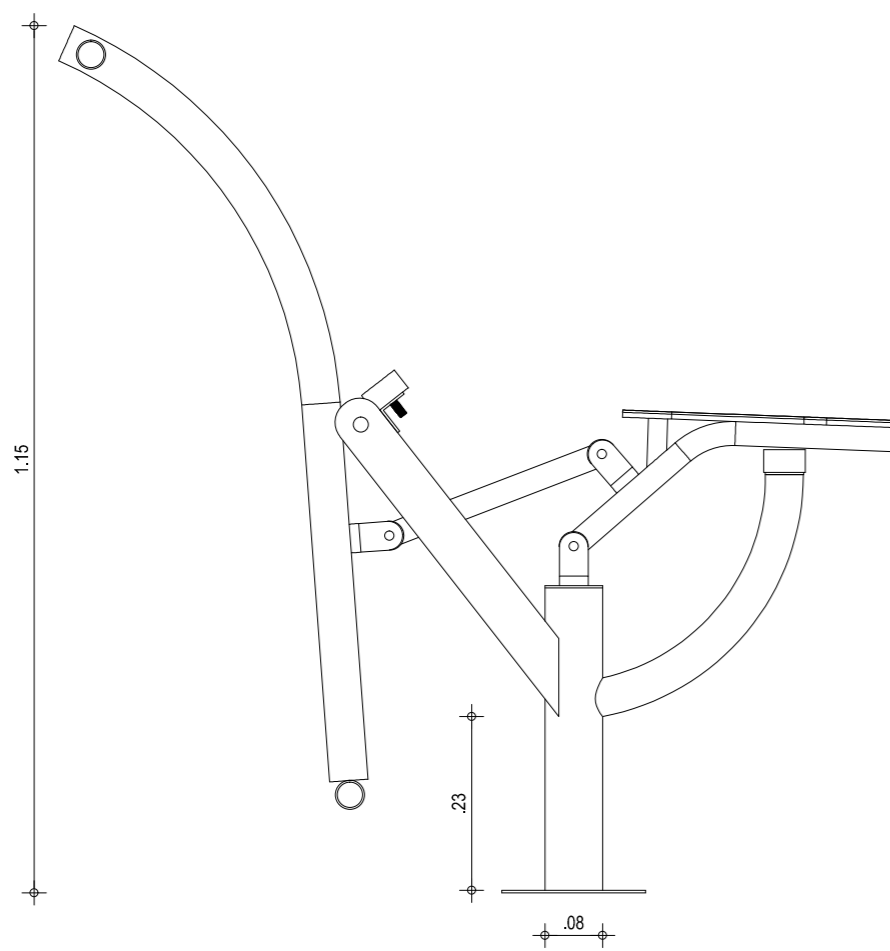
FILIAL:
Av. Santos Dumont, 1740 - Sala 1112/1114
Aldeota - Fortaleza CE - CEP:60.150-161
Fone/Fax: (85) 3021-1818

www.techproj.com.br | contato@techproj.com.br

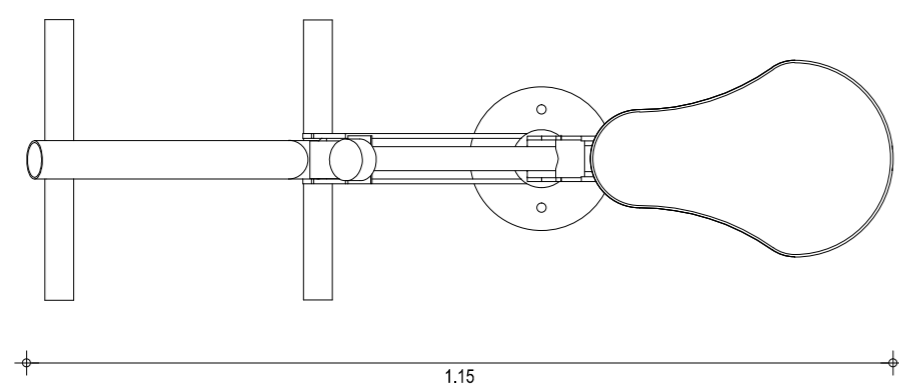
Obra: Reforma e Urbanização da Praça do Barro Duro			
Cliente: Prefeitura Municipal de Itaitinga		Projeto: Urbanização	
Identificação dos desenhos: MULTI ESTAÇÃO EXERCITADORA : 01. Planta Baixa- Multi Estação Exercitadora 02. Vista Lateral- Multi Estação Exercitadora 03. Vista- Multi Estação Exercitadora			Prancha: 14
Desenho: Jonas Oliveira	Escala: Indicada	Data: Fevereiro / 2015	Local: Itaitinga/ CE



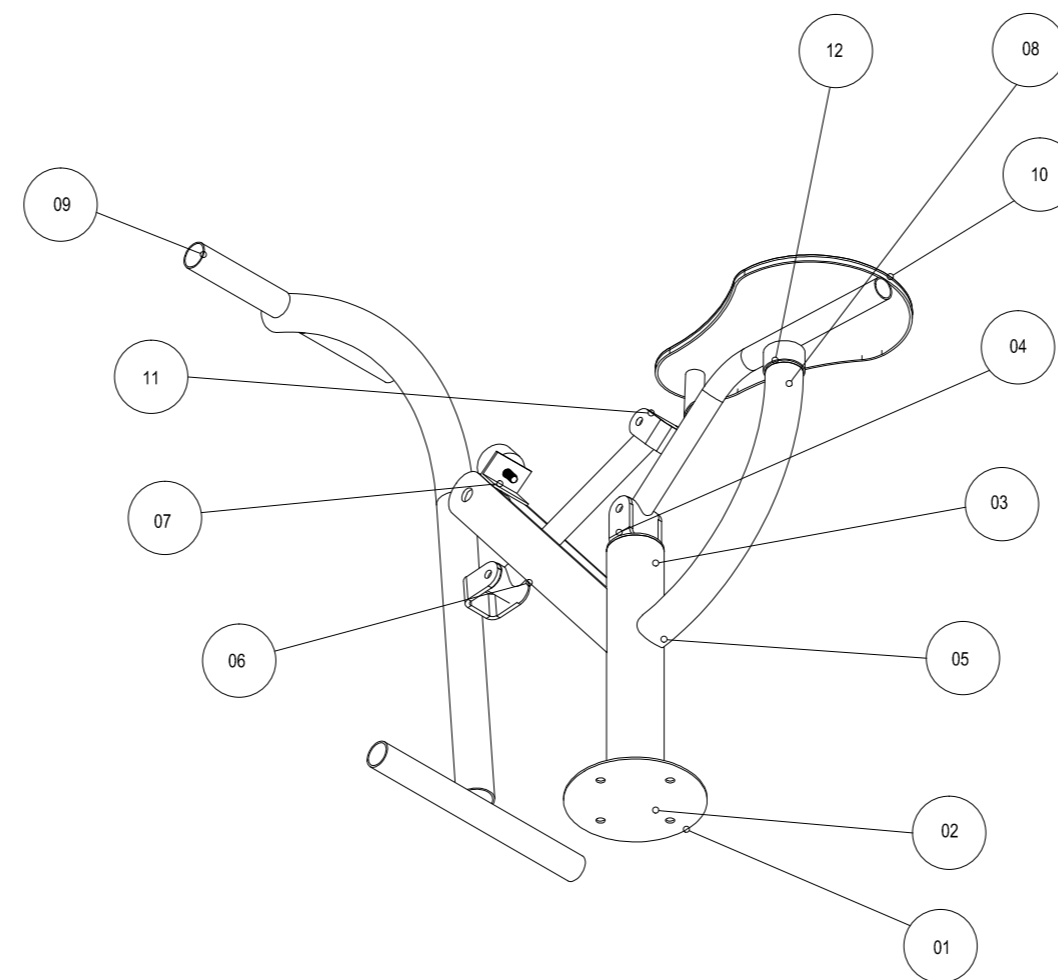
03 VISTA FRONTAL- SIMULADOR DE CAVALGADA
ESCALA: 1/10



02 VISTA LATERAL- SIMULADOR DE CAVALGADA
ESCALA: 1/10



01 PLANTA BAIXA- SIMULADOR DE CAVALGADA
ESCALA: 1/10



04 VISTA- SIMULADOR DE CAVALGADA
ESCALA: 1/10

Nº DO ITEM	Nº DA PEÇA	QTD.
1	Peça1	1
2	Peça2	1
3	Peça3	1
4	Peça4	1
5	Peça5	1
6	Peça6	2
7	Peça7	1
8	Peça8	1
9	Montagem 3	1
10	Montagem 2	1
11	Montagem 4	1
12	Batente GRANDE	2

CREA/CAU	
----------	--

05		
04		
03		
02		
01	05/01/2015	Emissão Inicial
Revisão:	Data:	Descrição:

	MATRIZ: Rua Santa Cecília, 84 - Sala 09 Centro - Eusébio CE - CEP:61.760-000 Fone/Fax: (85) 3021-1818	FILIAL: Av. Santos Dumont, 1740 - Sala 1112/1114 Aldeota - Fortaleza CE - CEP:60.150-161 Fone/Fax: (85) 3021-1818
	www.techproj.com.br contato@techproj.com.br	

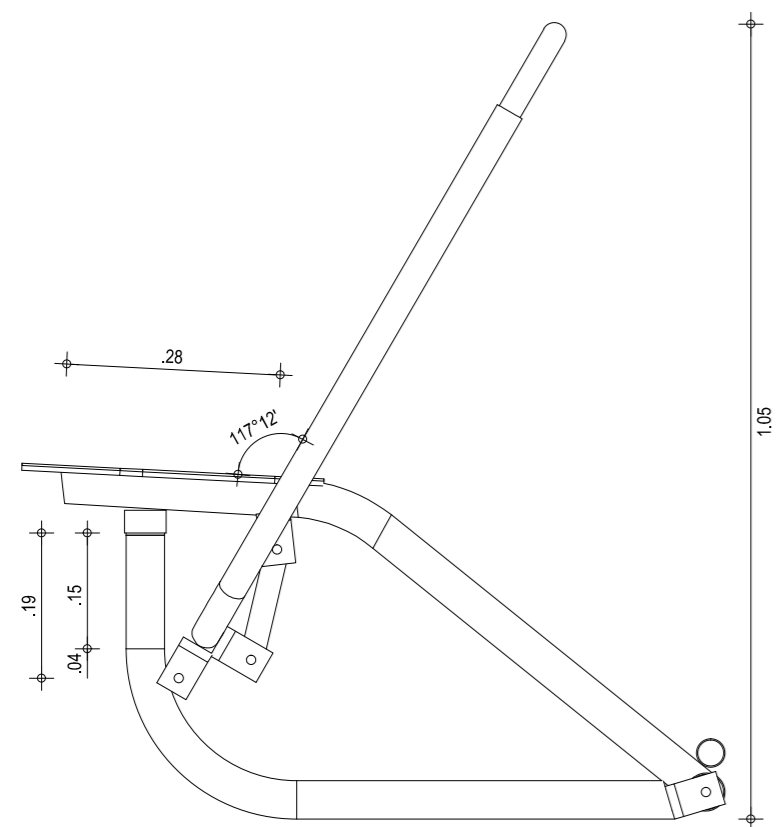
Obra: **Reforma e Urbanização da Praça do Barro Duro**

Cliente: **Prefeitura Municipal de Itaitinga** Projeto: **Urbanização**

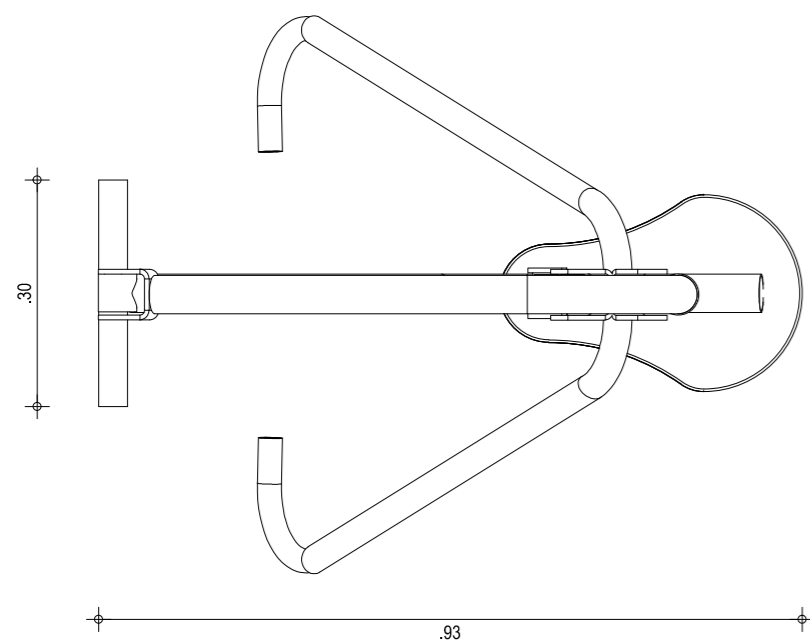
Identificação dos desenhos:
SIMULADOR DE CAVALGADA :
 01. Planta Baixa- Simulador de Cavalgada
 02. Vista Lateral- Simulador de Cavalgada
 03. Vista Frontal- Simulador de Cavalgada
 04. Vista- Simulador de Cavalgada

Prancha: **15**

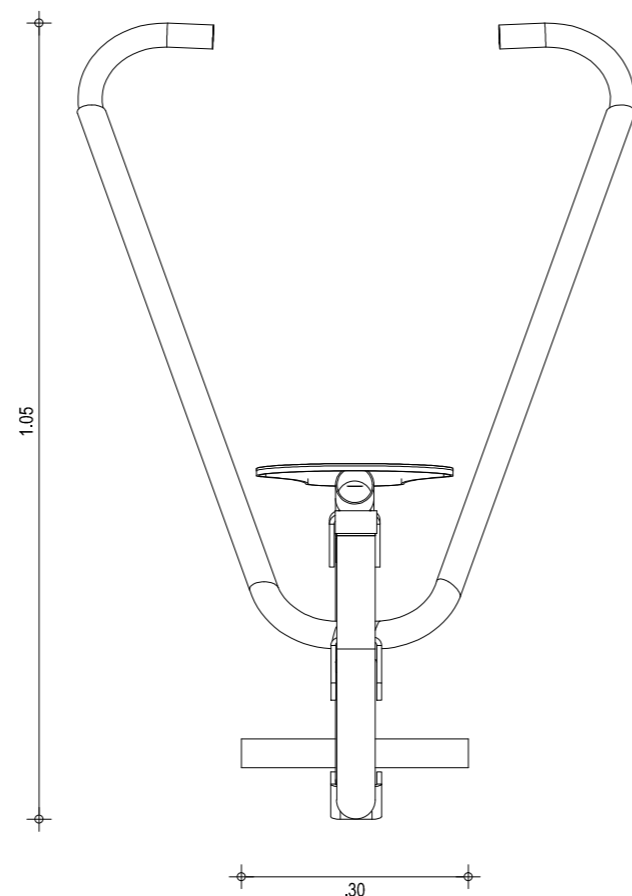
Desenho: Jonas Oliveira	Escala: Indicada	Data: Fevereiro / 2015	Local: Itaitinga/ CE
----------------------------	---------------------	---------------------------	-------------------------



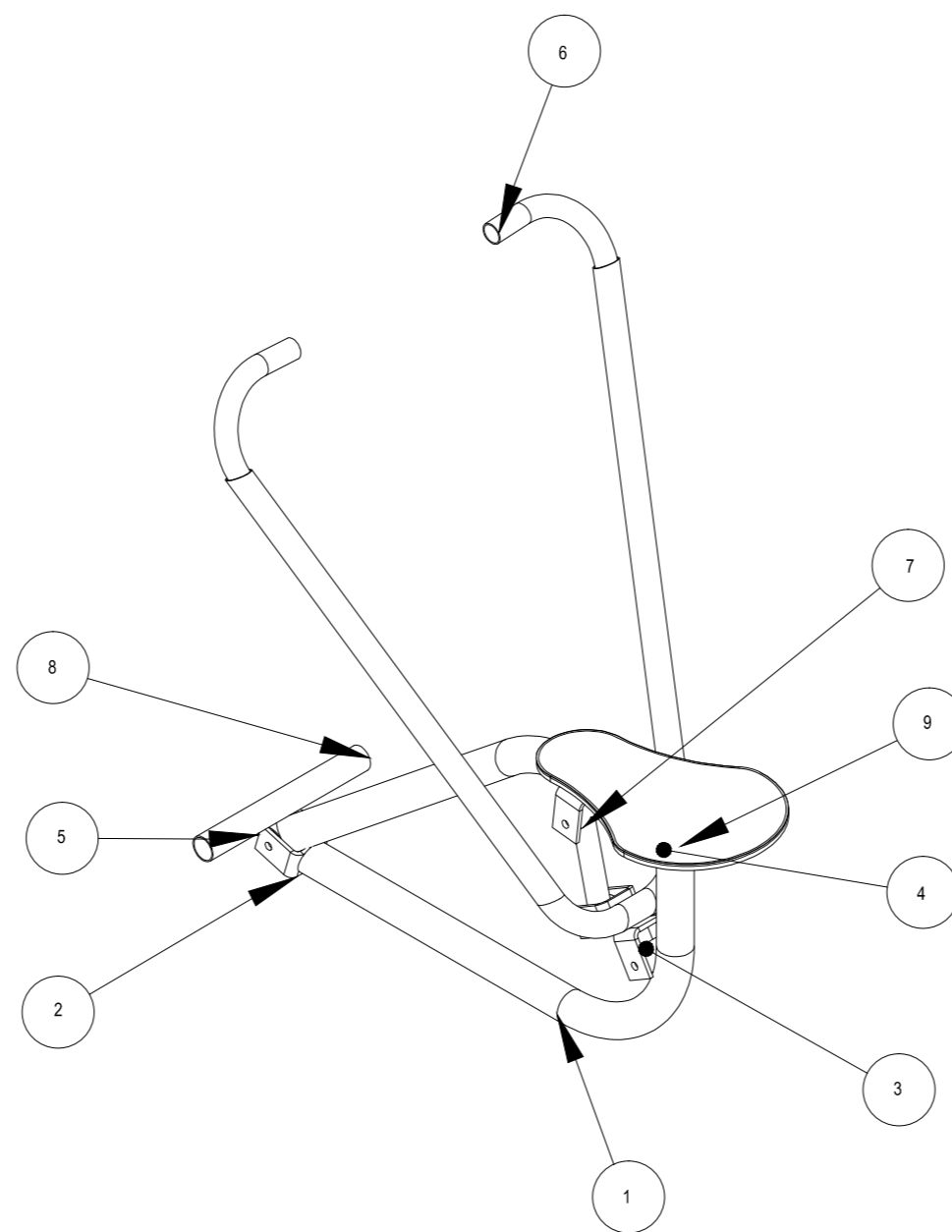
02 VISTA LATERAL- SIMULADOR DE REMADA
ESCALA: 1/10



01 PLANTA BAIXA- SIMULADOR DE REMADA
ESCALA: 1/10



03 VISTA FRONTAL- SIMULADOR DE REMADA
ESCALA: 1/10



04 VISTA- SIMULADOR DE REMADA
ESCALA: 1/10

Nº DO ITEM	Nº DA PEÇA	QTD.
1	Peça1	1
2	Peça2	1
3	Peça3	1
4	Peça4	1
5	Montagem2	1
6	Montagem3	1
7	Montagem4	1
8	Peça11	1
9	Batente GRANDE	1

CREA/CAU	
----------	--

05		
04		
03		
02		
01	05/01/2015	Emissão Inicial
Revisão:	Data:	Descrição:



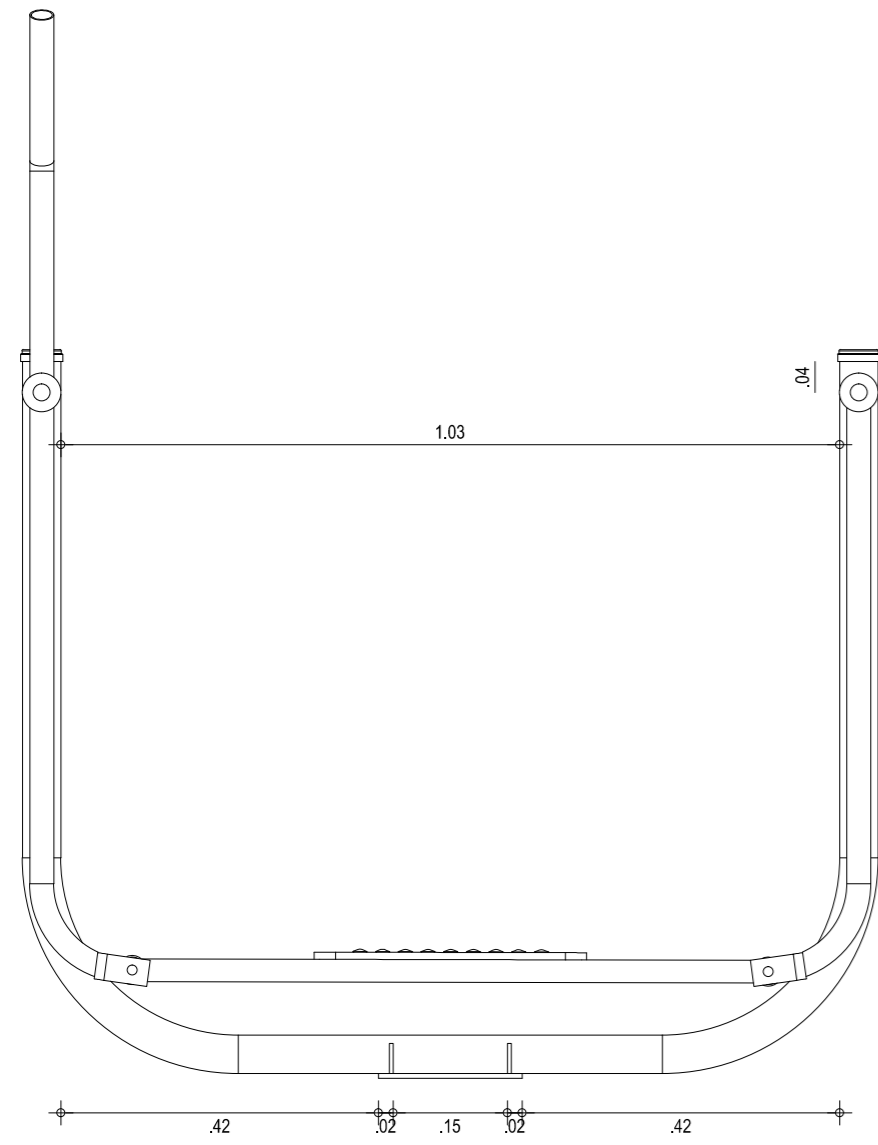
MATRIZ:
Rua Santa Cecília, 84 - Sala 09
Centro - Eusébio CE - CEP:61.760-000
Fone/Fax: (85) 3021-1818

FILIAL:
Av. Santos Dumont, 1740 - Sala 1112/1114
Aldeota - Fortaleza CE - CEP:60.150-161
Fone/Fax: (85) 3021-1818

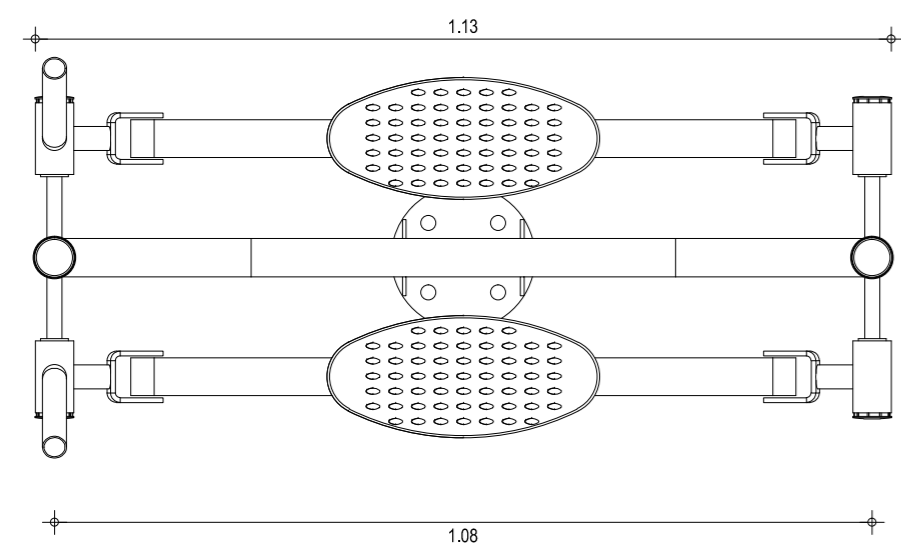
www.techproj.com.br | contato@techproj.com.br

Obra: Reforma e Urbanização da Praça do Barro Duro	
Cliente: Prefeitura Municipal de Itaitinga	Projeto: Urbanização
Identificação dos desenhos: SIMULADOR DE REMADA : 01. Planta Baixa- Simulador de Remada 02. Vista Lateral- Simulador de Remada 03. Vista Frontal- Simulador de Remada 04. Vista- Simulador de Remada	Prancha: 16

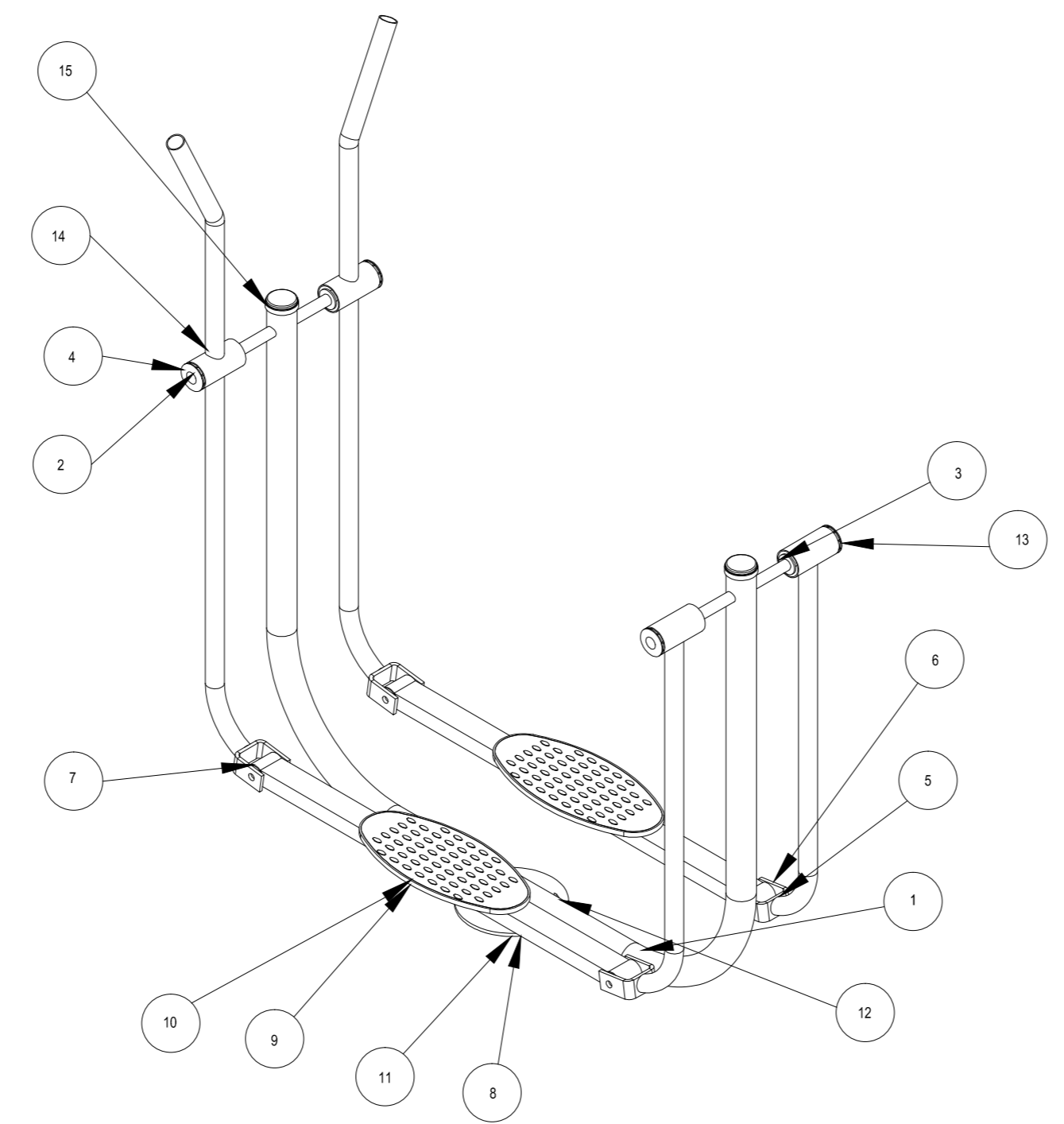
Desenho: Jonas Oliveira	Escala: Indicada	Data: Fevereiro / 2015	Local: Itaitinga/ CE
----------------------------	---------------------	---------------------------	-------------------------



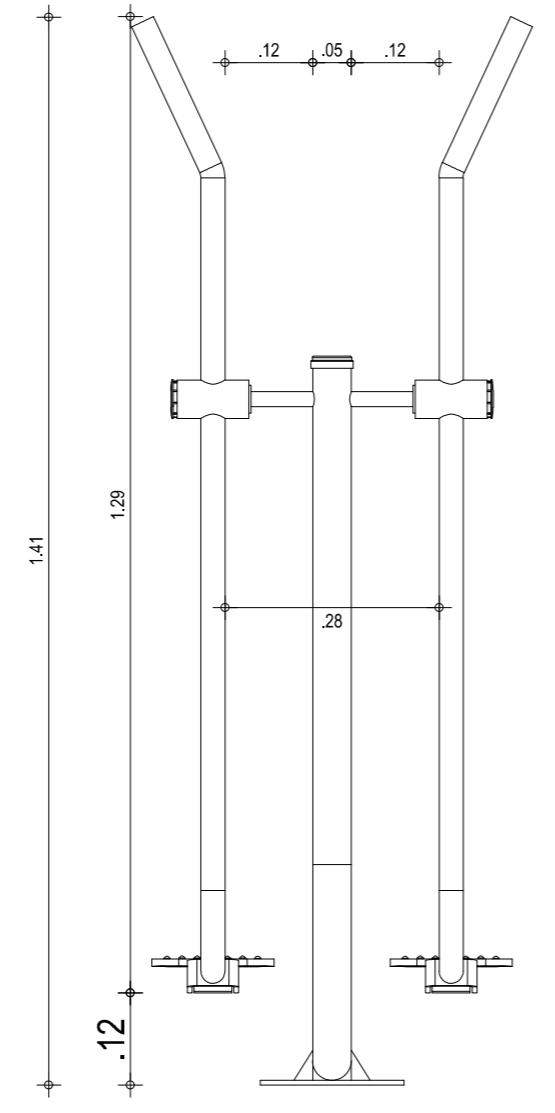
02 VISTA LATERAL- SIMULADOR DE ESQUI
ESCALA: 1/10



01 PLANTA BAIXA- SIMULADOR DE ESQUI
ESCALA: 1/10



04 VISTA- SIMULADOR DE ESQUI
ESCALA: 1/10



03 VISTA FRONTAL- SIMULADOR DE ESQUI
ESCALA: 1/10

Nº DO ITEM	Nº DA PEÇA	QTD.
1	Peça1	1
2	Peça2	2
3	Peça3	4
4	Peça5	4
5	Peça4	4
6	Peça6	4
7	Peça8	4
8	Peça7	2
9	Borda Esqui	2
10	Esqui	2
11	Peça9	1
12	Peça10	4
13	Peça11	4
14	Peça12	2
15	tampa inox menor	2

CREA/CAU	
----------	--

05		
04		
03		
02		
01	05/01/2015	Emissão Inicial
Revisão:	Data:	Descrição:


MATRIZ:
 Rua Santa Cecília, 84 - Sala 09
 Centro - Eusébio CE - CEP:61.760-000
 Fone/Fax: (85) 3021-1818
www.techproj.com.br | contato@techproj.com.br

FILIAL:
 Av. Santos Dumont, 1740 - Sala 1112/1114
 Aldeota - Fortaleza CE - CEP:60.150-161
 Fone/Fax: (85) 3021-1818

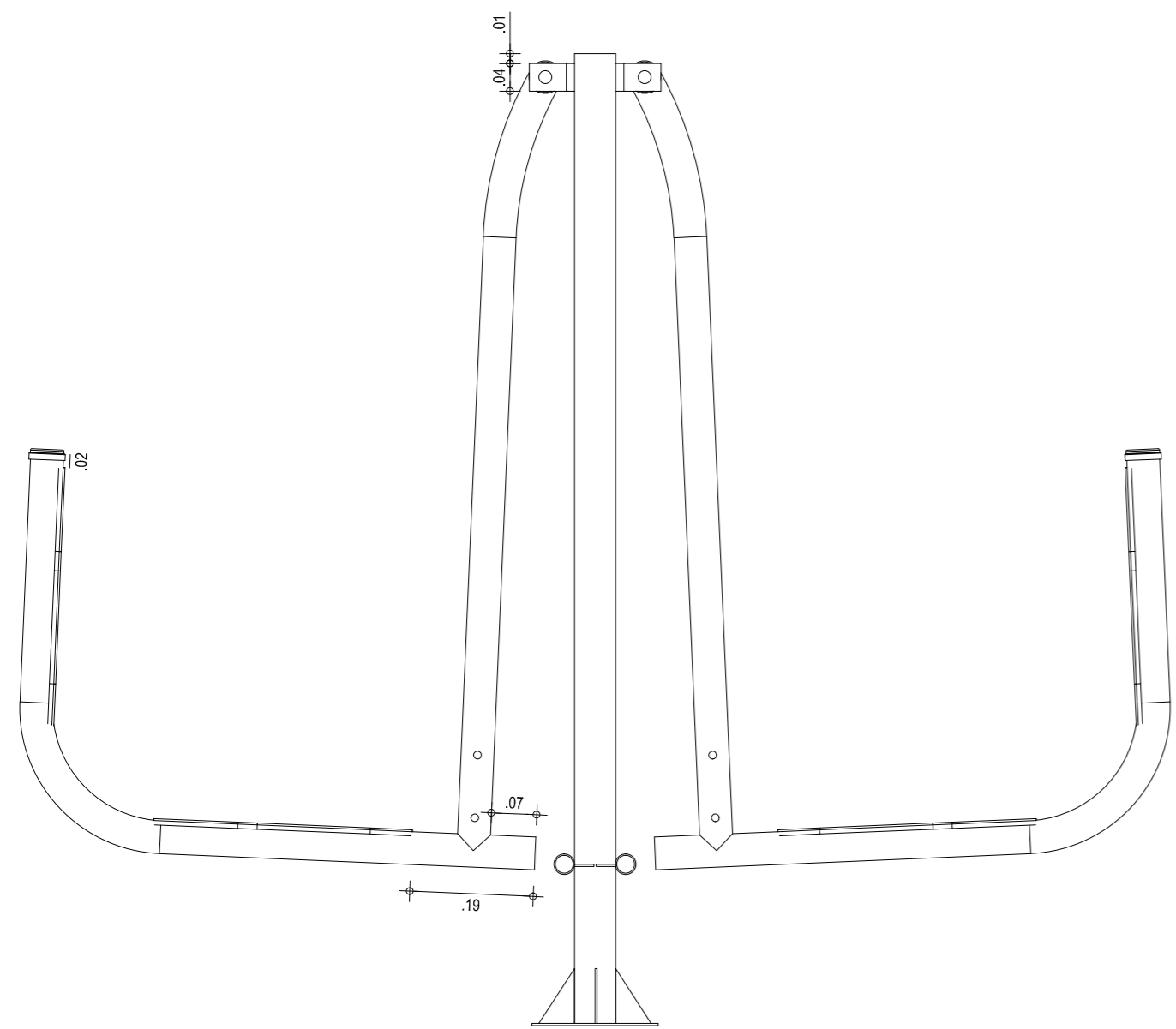
Obra: **Reforma e Urbanização da Praça do Barro Duro**

Cliente: **Prefeitura Municipal de Itaitinga** Projeto: **Urbanização**

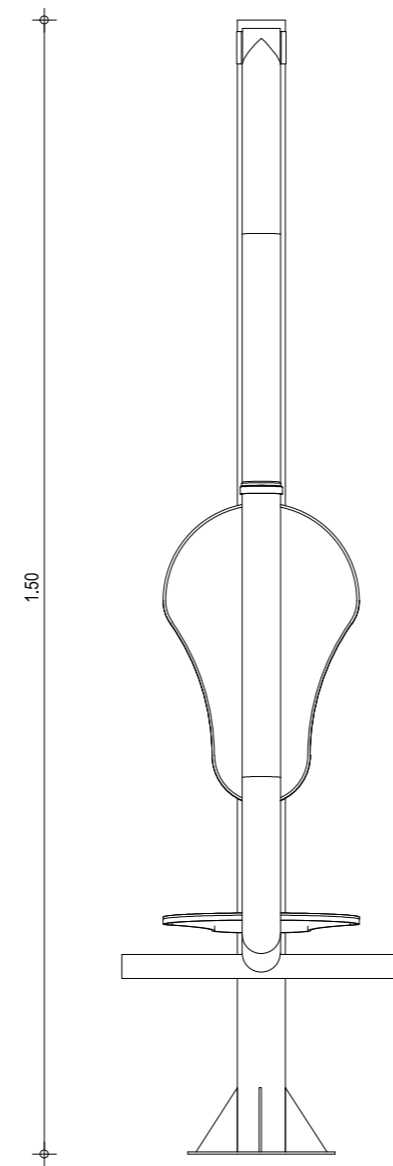
Identificação dos desenhos:
 SIMULADOR DE ESQUI :
 01. Planta Baixa- Simulador de Esqui
 02. Vista Lateral- Simulador de Esqui
 03. Vista Frontal- Simulador de Esqui
 04. Vista- Simulador de Esqui

Prancha: **17**

Desenho: **Jonas Oliveira** Escala: **Indicada** Data: **Fevereiro / 2015** Local: **Itaitinga/ CE**

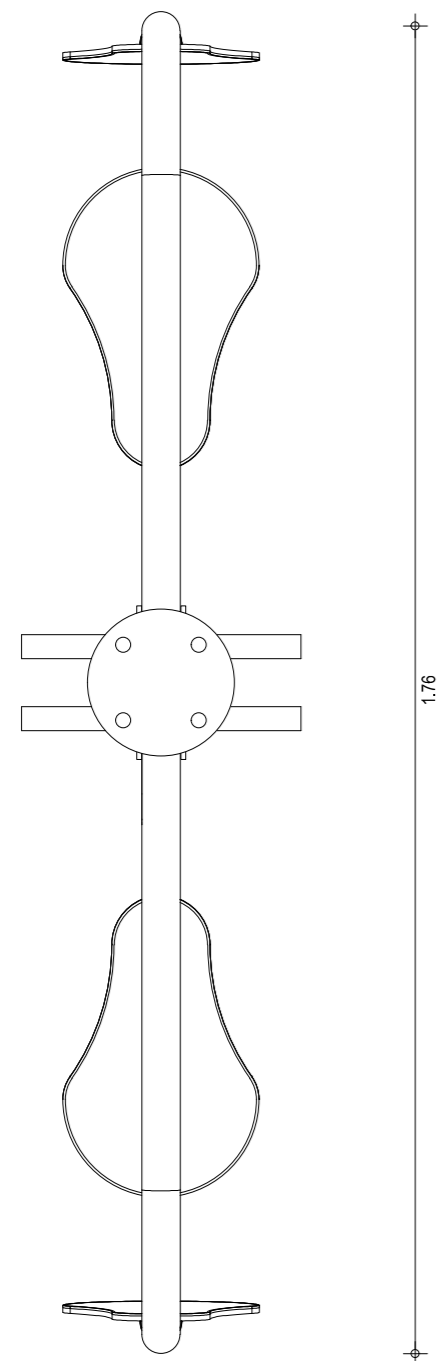


02 VISTA LATERAL- PRESSÃO DE PERNAS DUPLAS
ESCALA: 1/10

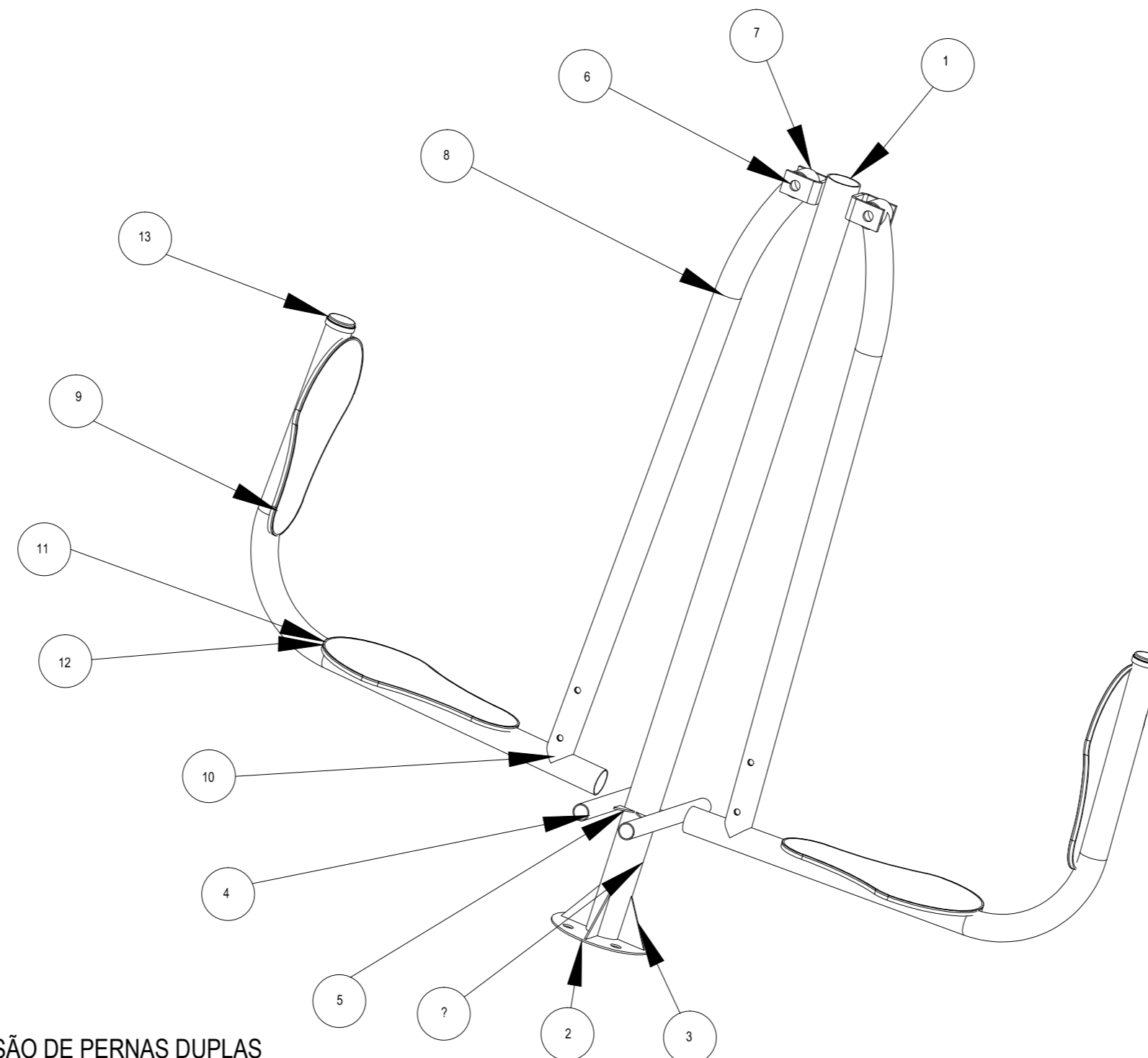


03 VISTA FRONTAL- PRESSÃO DE PERNAS DUPLAS
ESCALA: 1/10

Nº DO ITEM	Nº DA PEÇA	QTD.
1	Peça1	1
2	Peça2	1
3	Peça3	4
4	Peça5	2
5	Peça6	4
6	Peça9	2
7	Peça14	2
8	Peça13	2
9	Peça15	2
10	Peça16	2
11	Banco.	4
12	Borda Banco	4
13	tampa inox menor	2



01 PLANTA BAIXA- PRESSÃO DE PERNAS DUPLAS
ESCALA: 1/10



04 VISTA- PRESSÃO DE PERNAS DUPLAS
ESCALA: 1/10

CREA/CAU	
05	
04	
03	
02	
01	05/01/2015 Emissão Inicial
Revisão:	Data: Descrição:



MATRIZ:
Rua Santa Cecília, 84 - Sala 09
Centro - Eusébio CE - CEP:61.760-000
Fone/Fax: (85) 3021-1818

FILIAL:
Av. Santos Dumont, 1740 - Sala 1112/1114
Aldeota - Fortaleza CE - CEP:60.150-161
Fone/Fax: (85) 3021-1818

www.techproj.com.br | contato@techproj.com.br

Obra:

Reforma e Urbanização da Praça do Barro Duro

Cliente:

Prefeitura Municipal de Itaitinga

Projeto:

Urbanização

Identificação dos desenhos:

PRESSÃO DE PERNAS DUPLAS :
01. Planta Baixa- Pressão de Pernas Duplas
02. Vista Lateral- Pressão de Pernas Duplas
03. Vista Frontal- Pressão de Pernas Duplas
04. Vista- Pressão de Pernas Duplas

Prancha:

18

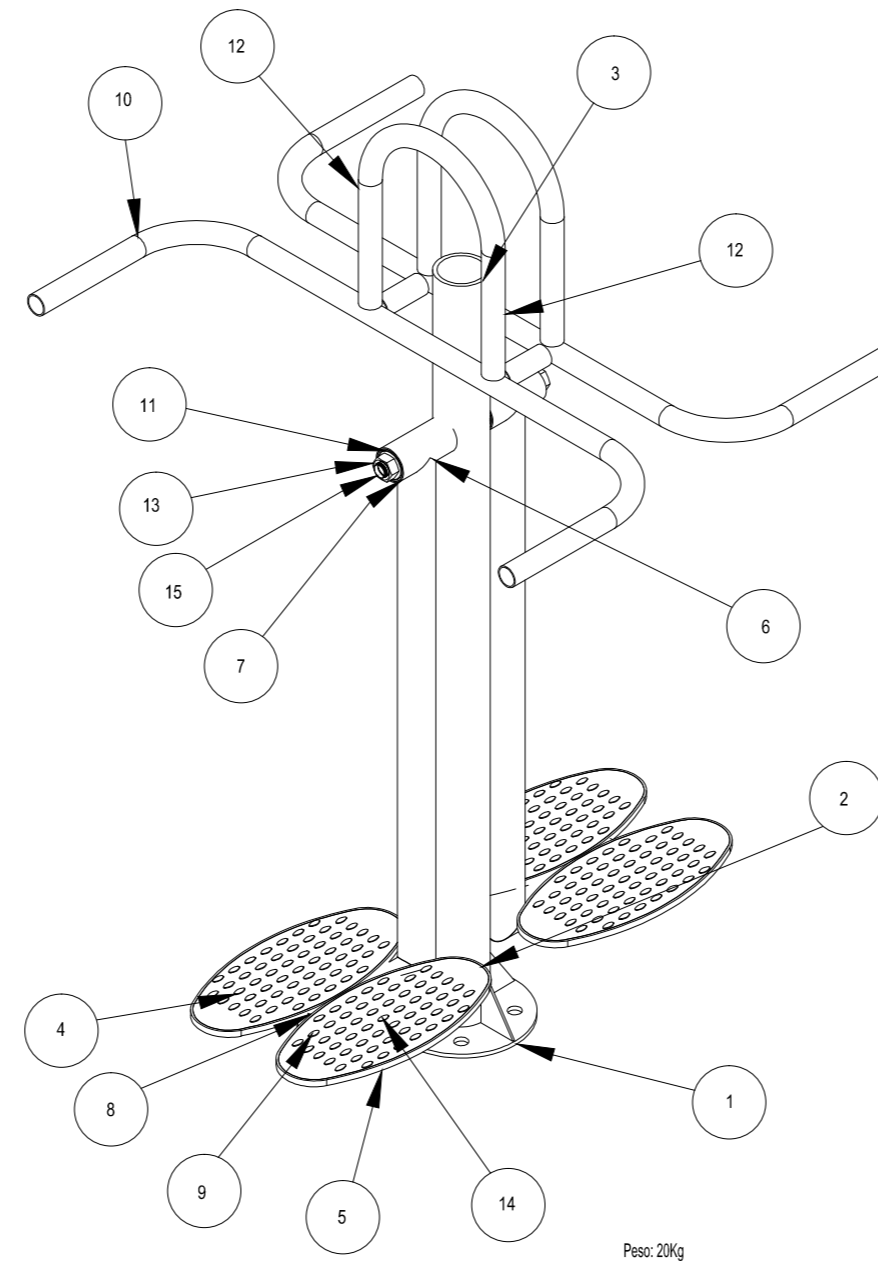
Desenho:
Jonas Oliveira

Escala:
Indicada

Data:
Fevereiro / 2015

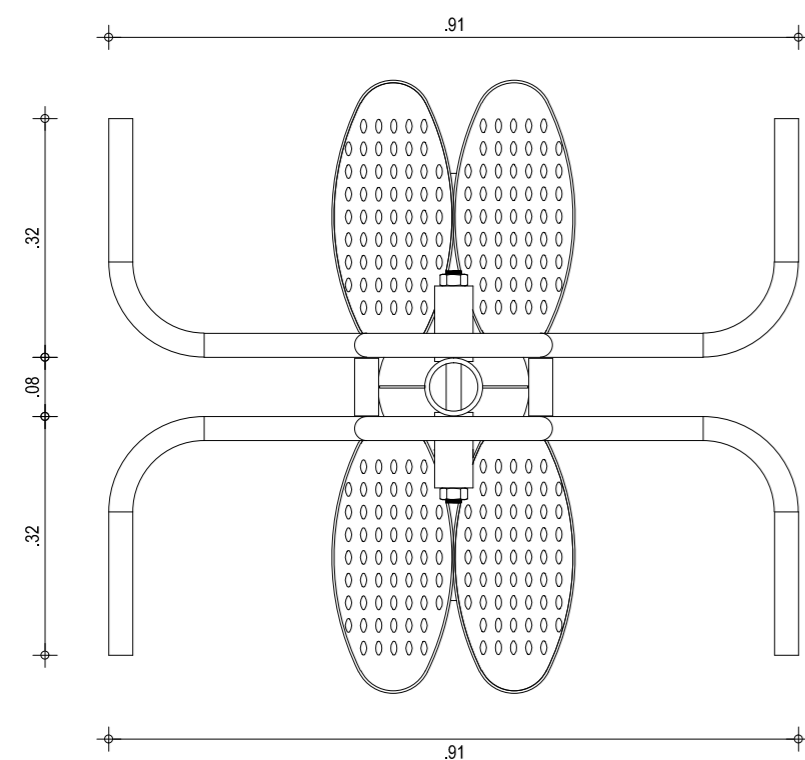
Local:
Itaitinga/ CE

Nº DO ITEM	Nº DA PEÇA	QDT.
1	Disco	1
2	Reforço disco	4
3	Tubo Suporte Pé 1,2.m	1
4	Esqui	4
5	Borda Esqui	4
6	Tubo balanço do esqui 850 mm	2
7	Bucha maior	2
8	Suporte apoio esqui inferior	2
9	Tampa Tubo 2'	2
10	Apoio Superior	2
11	Rolamento	4
12	Arco Superior	2
13	Porca do rolamento	2
14	Refoço Banco	4
15	Eixo	1
16	Reforço Apoio	2

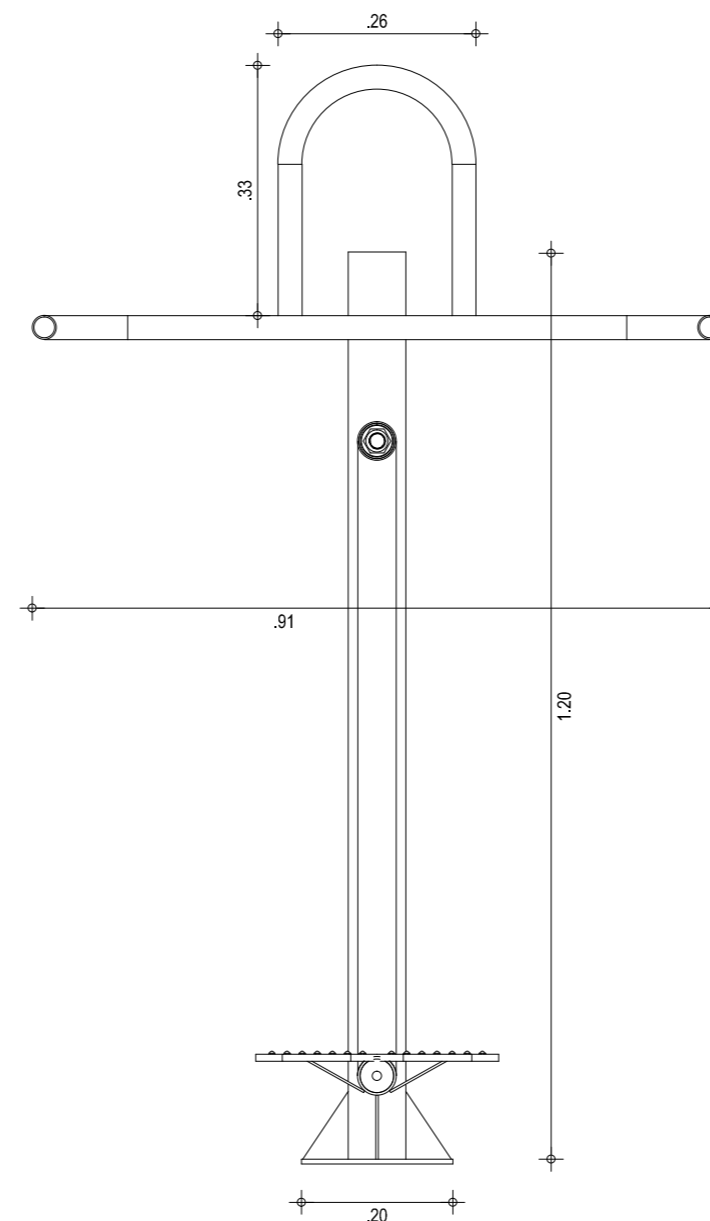


Peso: 20Kg

03 VISTA- SIMULADOR DE SURF DUPLO
ESCALA: 1/10

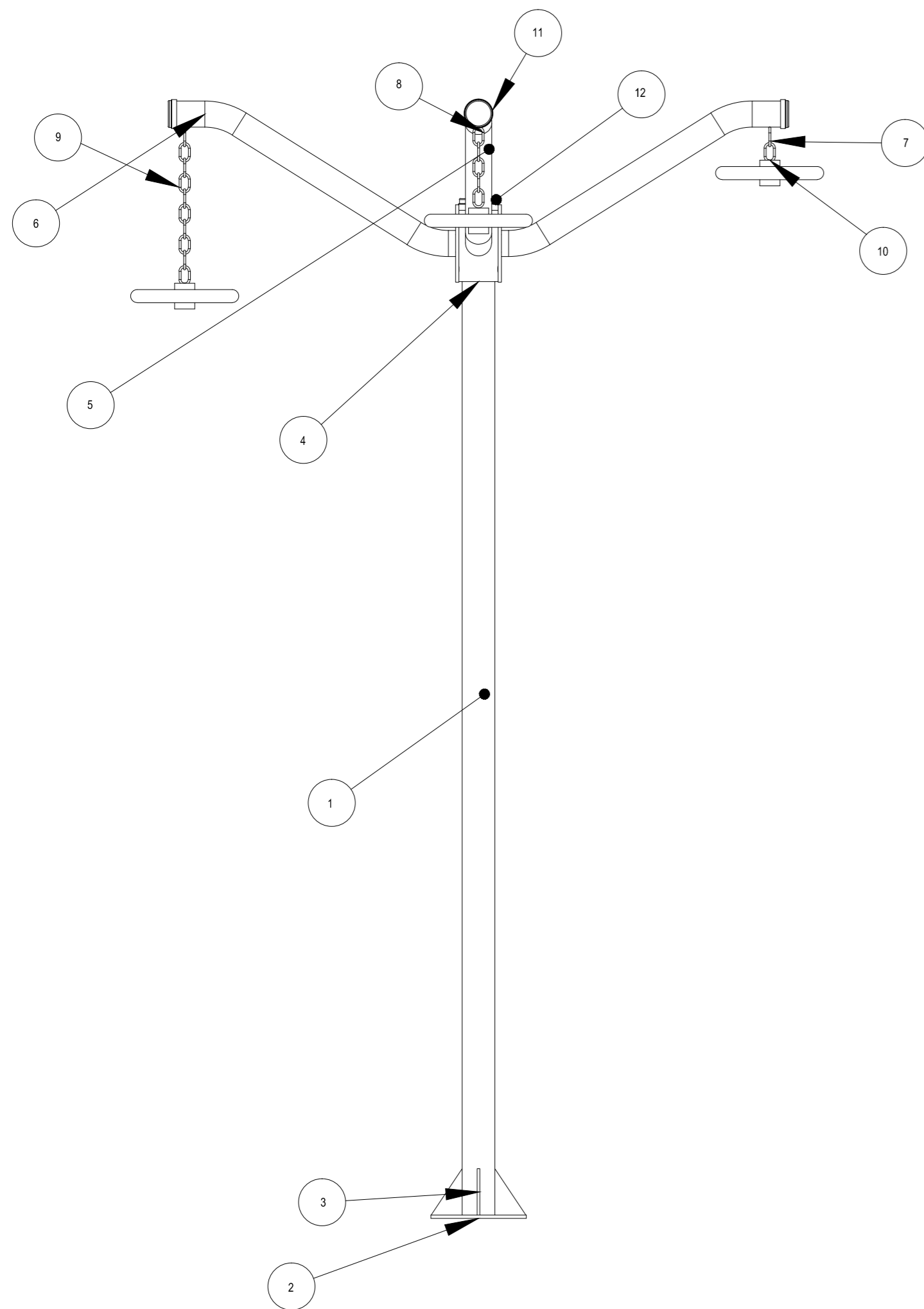


01 PLANTA BAIXA- SIMULADOR DE SURF DUPLO
ESCALA: 1/10

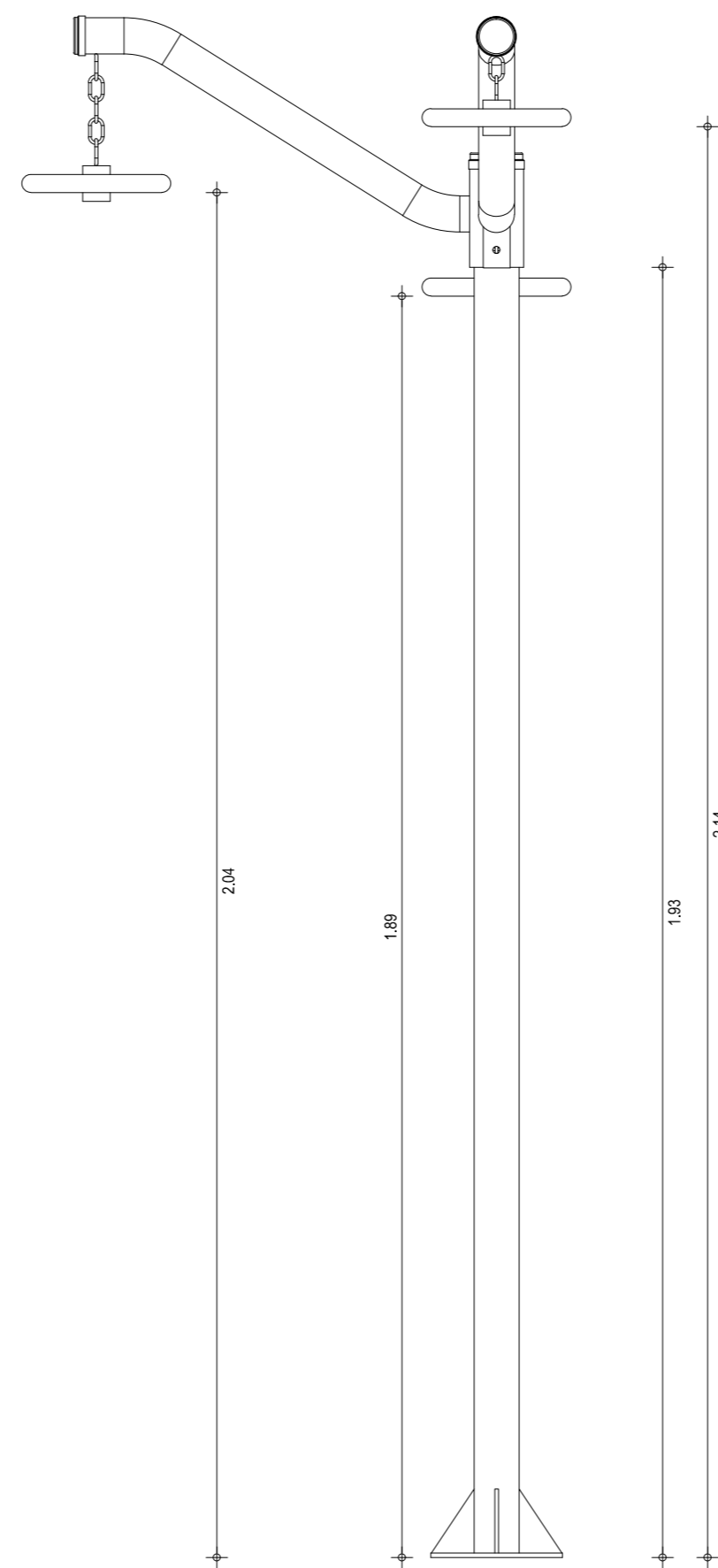


02 VISTA FRONTAL- SIMULADOR DE SURF DUPLO
ESCALA: 1/10

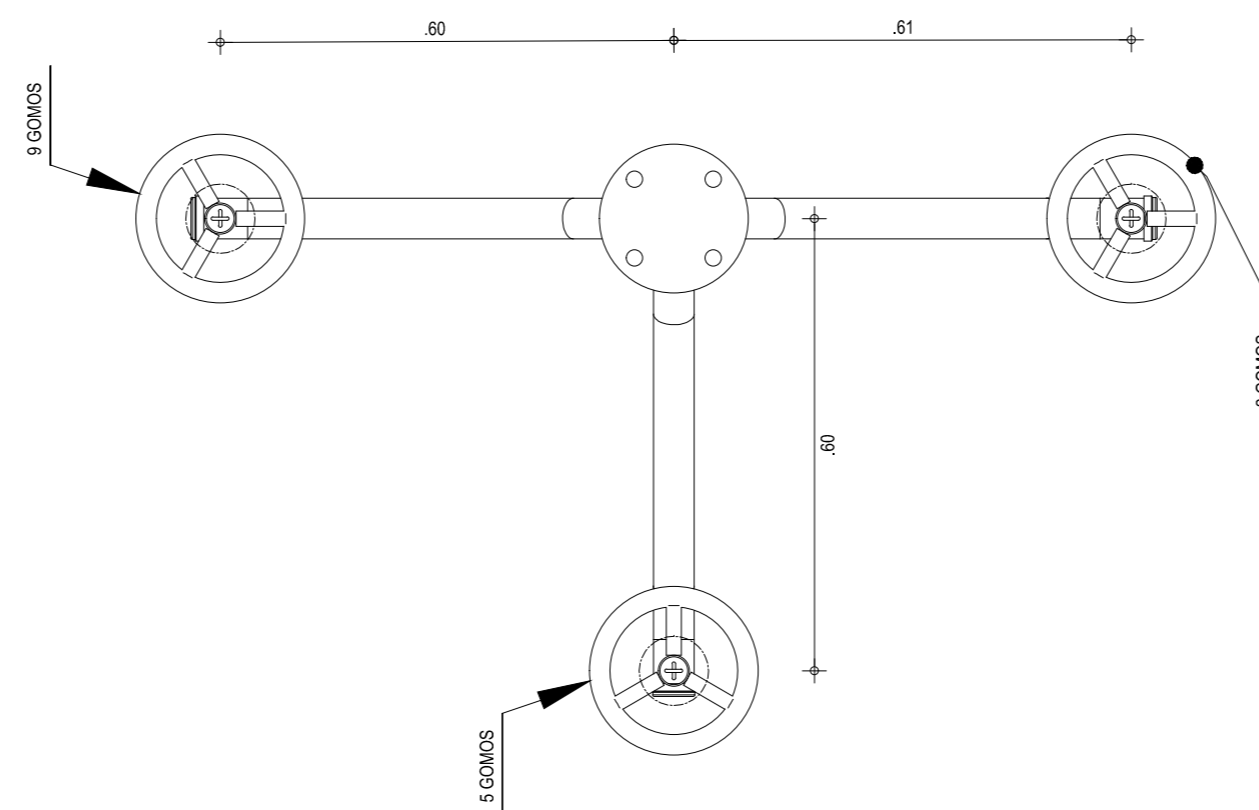
CREA/CAU	
05	
04	
03	
02	
01	05/01/2015 Emissão Inicial
Revisão:	Data: Descrição:
 TECH PROJ Consultoria & Projetos	
MATRIZ:	Rua Santa Cecília, 84 - Sala 09 Centro - Eusébio CE - CEP: 61.760-000 Fone/Fax: (85) 3021-1818
FILIAL:	Av. Santos Dumont, 1740 - Sala 1112/1114 Aldeota - Fortaleza CE - CEP: 60.150-161 Fone/Fax: (85) 3021-1818
www.techproj.com.br contato@techproj.com.br	
Obra: Reforma e Urbanização da Praça do Barro Duro	
Cliente: Prefeitura Municipal de Itaitinga	Projeto: Urbanização
Identificação dos desenhos:	
SIMULADOR DE SURF DUPLO :	
01. Planta Baixa- Simulador de Surf Duplo	
02. Vista Frontal- Simulador de Surf Duplo	
03. Vista- Simulador de Surf Duplo	
Prancha: 19	
Desenho: Jonas Oliveira	Escala: Indicada
Data: Fevereiro / 2015	Local: Itaitinga/ CE



03 VISTA LATERAL- VOLANTE DIAGONAL HORIZONTAL
ESCALA: 1/10



02 VISTA FRONTAL- VOLANTE DIAGONAL HORIZONTAL
ESCALA: 1/10



01 PLANTA BAIXA- VOLANTE DIAGONAL HORIZONTAL
ESCALA: 1/10

Nº DO ITEM	Nº DA PEÇA	QTD.
1	Peça1	1
2	Peça2	1
3	Peça3	4
4	Peça6	1
5	Peça4	1
6	BRAÇO SUPERIOR	2
7	Corrente 2 Gomos	1
8	CORRENTE 5 GOMOS	1
9	CORRENTE 10 GOMOS	1
10	Volantinho	3
11	Tampa Inox Menor	3
12	Tampa Inox	1

CREA/CAU	
05	
04	
03	
02	
01	05/01/2015 Emissão Inicial
Revisão:	Data: Descrição:



MATRIZ:
Rua Santa Cecília, 84 - Sala 09
Centro - Eusébio CE - CEP: 61.760-000
Fone/Fax: (85) 3021-1818

FILIAL:
Av. Santos Dumont, 1740 - Sala 1112/1114
Aldeota - Fortaleza CE - CEP: 60.150-161
Fone/Fax: (85) 3021-1818

www.techproj.com.br | contato@techproj.com.br

Obra:

Reforma e Urbanização da Praça do Barro Duro

Cliente:

Prefeitura Municipal de Itaitinga

Projeto:

Urbanização

Identificação dos desenhos:

VOLANTE DIAGONAL HORIZONTAL :
01. Planta Baixa- Volante Diagonal Horizontal
02. Vista Frontal- Volante Diagonal Horizontal
03. Vista Lateral- Volante Diagonal Horizontal

Prancha:

20

Desenho:
Jonas Oliveira

Escala:
Indicada

Data:
Fevereiro / 2015

Local:
Itaitinga/ CE