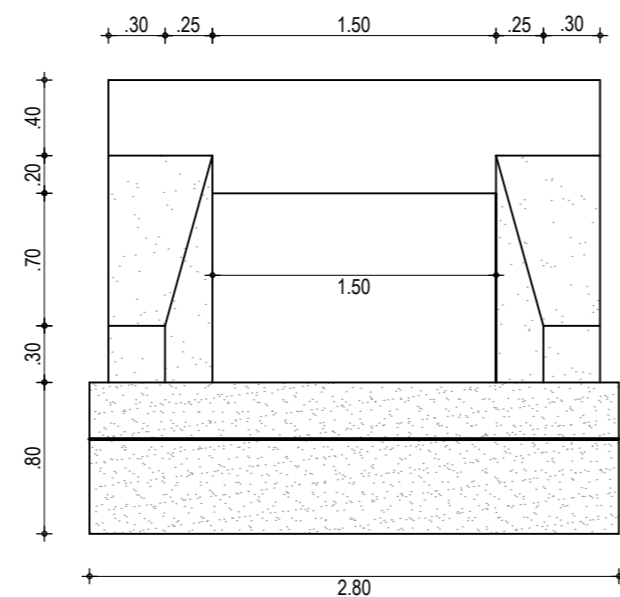
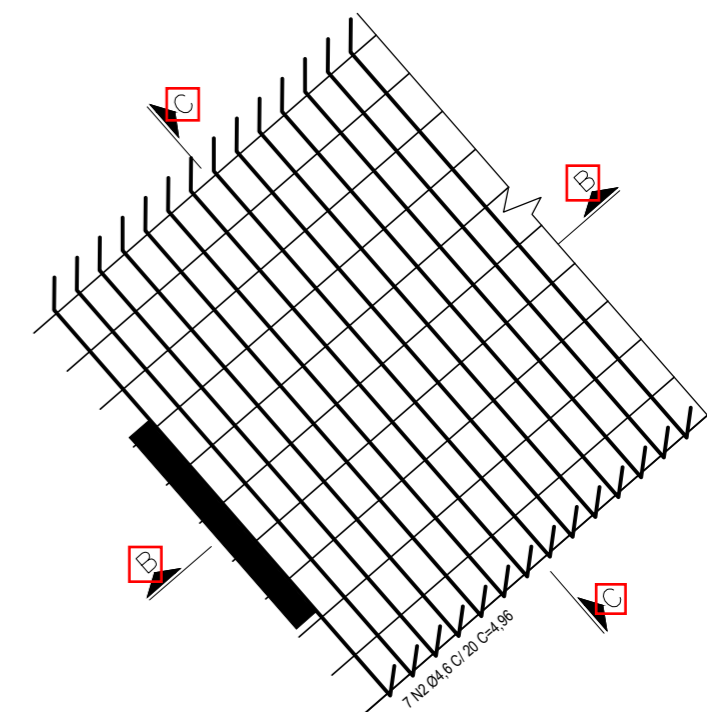


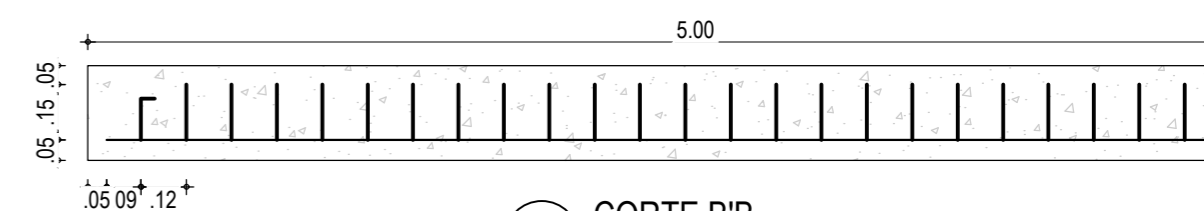
01 PLANTA BAIXA BOCA DE BUEIRO 1,50X1,00  
ESCALA: 1/40



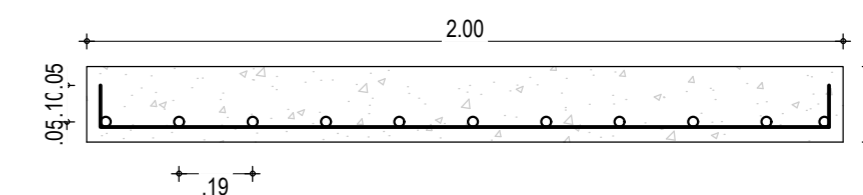
02 VISTA BOCA DE BUEIRO 1,50X1,00  
ESCALA: 1/40



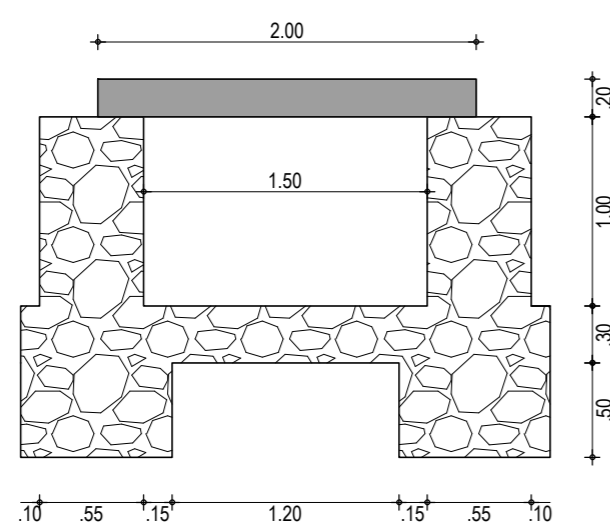
05 DETALHE - FERRAGENS DA LAJE  
ESCALA: 1/30



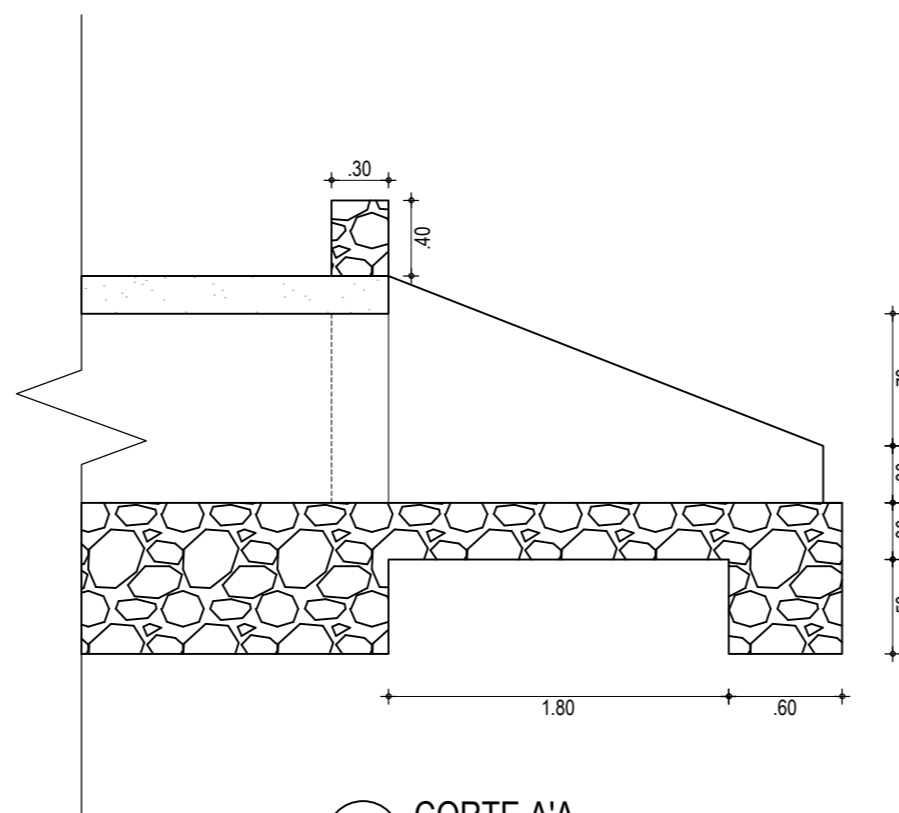
06 CORTE B'B  
ESCALA: 1/20



07 CORTE C'C  
ESCALA: 1/20



03 SEÇÃO DA GALERIA 1,50X1,00  
ESCALA: 1/40



04 CORTE A'A  
ESCALA: 1/40

05		
04		
03		
02		
01	26/01/2016	Emissão Inicial
Revisão:	Data:	Descrição:



MATRIZ:  
Rua Santa Cecília, 84 - Sala 09  
Centro - Eusébio CE - CEP: 61.760-000  
Fone/Fax: (85) 3021-1818

FILIAL:  
Av. Santos Dumont, 1740 - Sala 1112/1114  
Aldeota - Fortaleza CE - CEP: 60.150-161  
Fone/Fax: (85) 3021-1818

www.techproj.com.br | contato@techproj.com.br

Obra: Pavimentação em Pedra Tosca de Diversas Ruas no Bairro Vila Machado

Cliente: Prefeitura Municipal de Itaitinga

Projeto: Drenagem

Identificação dos desenhos:

DETALHE GALERIAS E BOCA DE BUEIRO  
01. PLANTA BAIXA BOCA DE BUEIRO 1,50X1,00  
02. VISTA BOCA DE BUEIRO 1,50X1,00  
03. SEÇÃO DA GALERIA 1,50X1,00  
04. CORTE A'A  
05. DETALHES FERRAGENS DA LAJE

06. CORTE BB  
07. CORTE CC

Prancha:

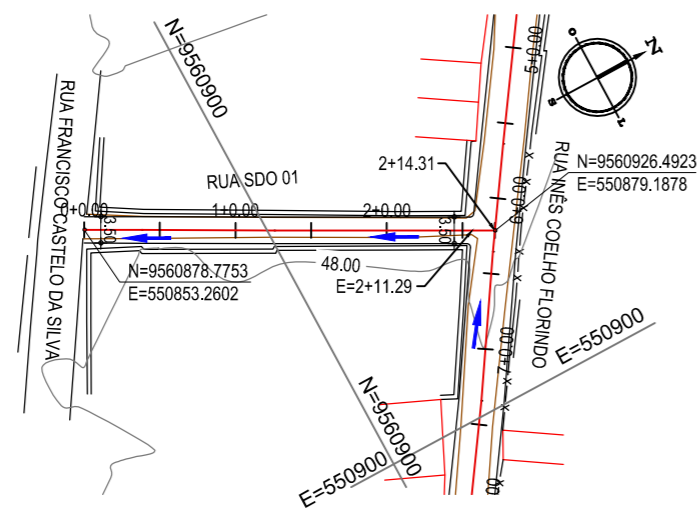
04

Desenho: Rayane Lima

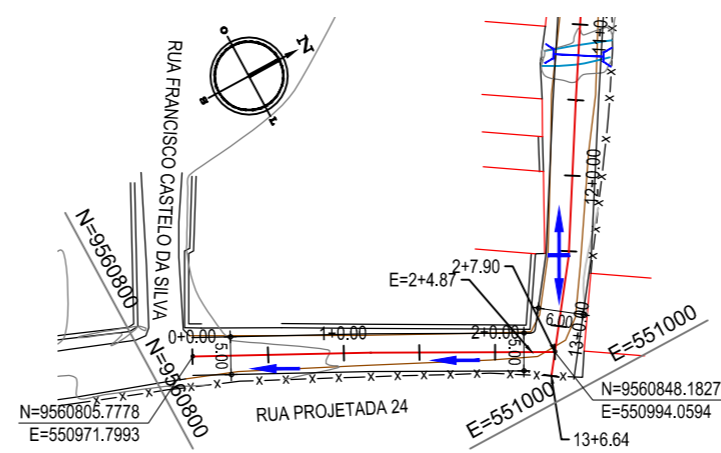
Escala: Indicada

Data: Janeiro / 2016

Local: Sede - Itaitinga / CE



01 PLANTA BAIXA - 01  
ESCALA: 1/1.000

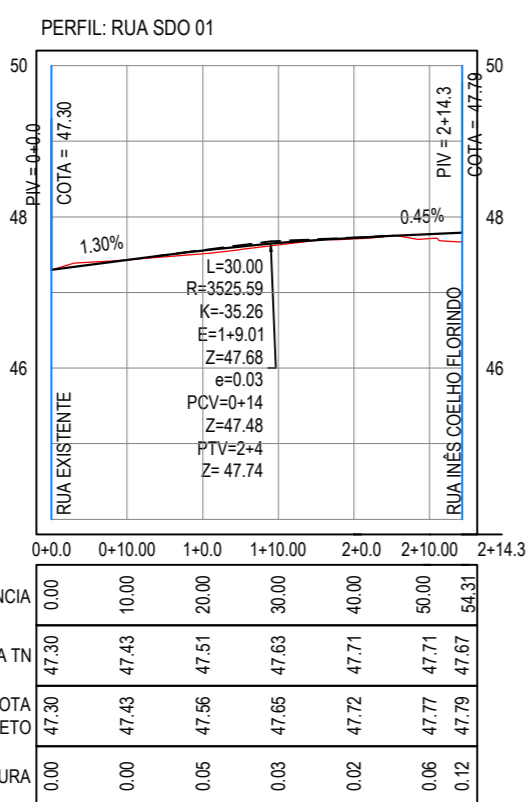


02 PLANTA BAIXA - 02  
ESCALA: 1/1.000

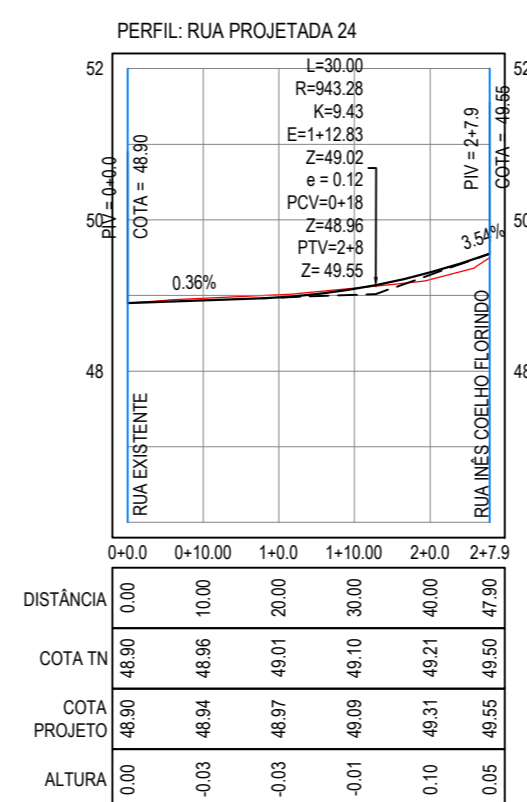
## VILA MACHADO

### LEGENDA

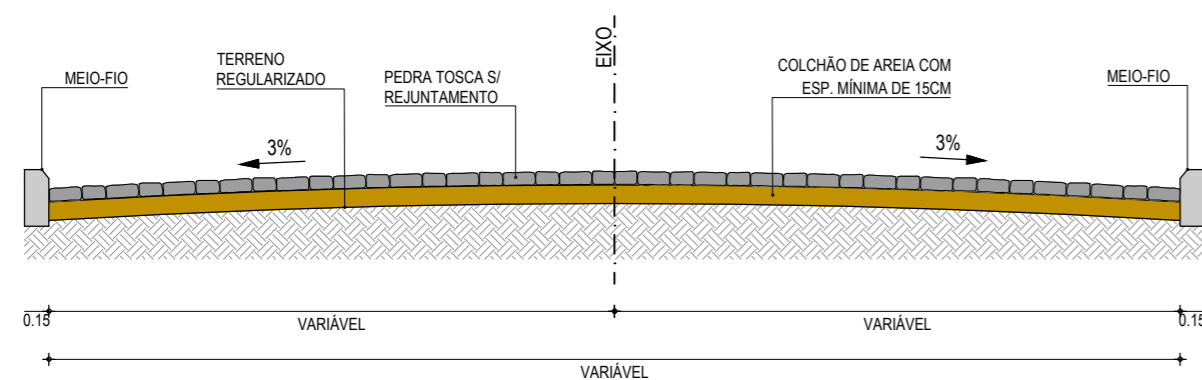
- 1+0.00 ALINHAMENTO / ESTAQUEAMENTO
- MEIO-FIO
- MURO
- BORDO DA ESTRADA
- EDIFICAÇÕES
- x-x-x- CERCA
- 30 28 28 CURVAS DE NÍVEL
- TERRENO NATURAL - PERFIL LONGITUDINAL
- TERRENO PROJETADO - PERFIL LONGITUDINAL
- SENTIDO DO ESCOAMENTO



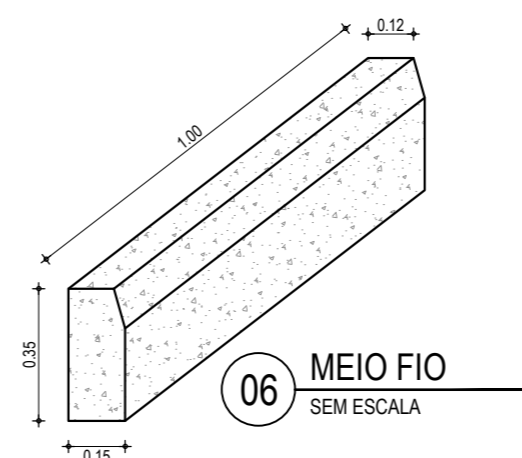
03 PERFIL LONGITUDINAL - 01  
ESCALA H: 1/1.000  
ESCALA V: 1/100



04 PERFIL LONGITUDINAL - 02  
ESCALA H: 1/1.000  
ESCALA V: 1/100



05 SEÇÃO TIPO  
SEM ESCALA



06 MEIO FIO  
SEM ESCALA

NOTAS  
Datum Vertical - Arbitrado  
Sistema de Coordenadas - SIRGAS (WGS84)  
Meridiano Central - 39° W Gr.  
Projeção Universal de Mercator (UTM) - Zona 24M

05		
04		
03		
02		
01	25/01/2016	Emissão Inicial
Revisão:	Data:	Descrição:

**TECH PROJ** Consultoria & Projetos  
 MATRIZ: Rua Santa Cecília, 84 - Sala 09  
 Centro - Eusébio CE - CEP: 61.760-000  
 Fone/Fax: (85) 3021-1818  
 FILIAL: Av. Santos Dumont, 1740 - Sala 1112/1114  
 Aldeota - Fortaleza CE - CEP: 60.150-161  
 Fone/Fax: (85) 3021-1818  
[www.techproj.com.br](http://www.techproj.com.br) | [contato@techproj.com.br](mailto:contato@techproj.com.br)

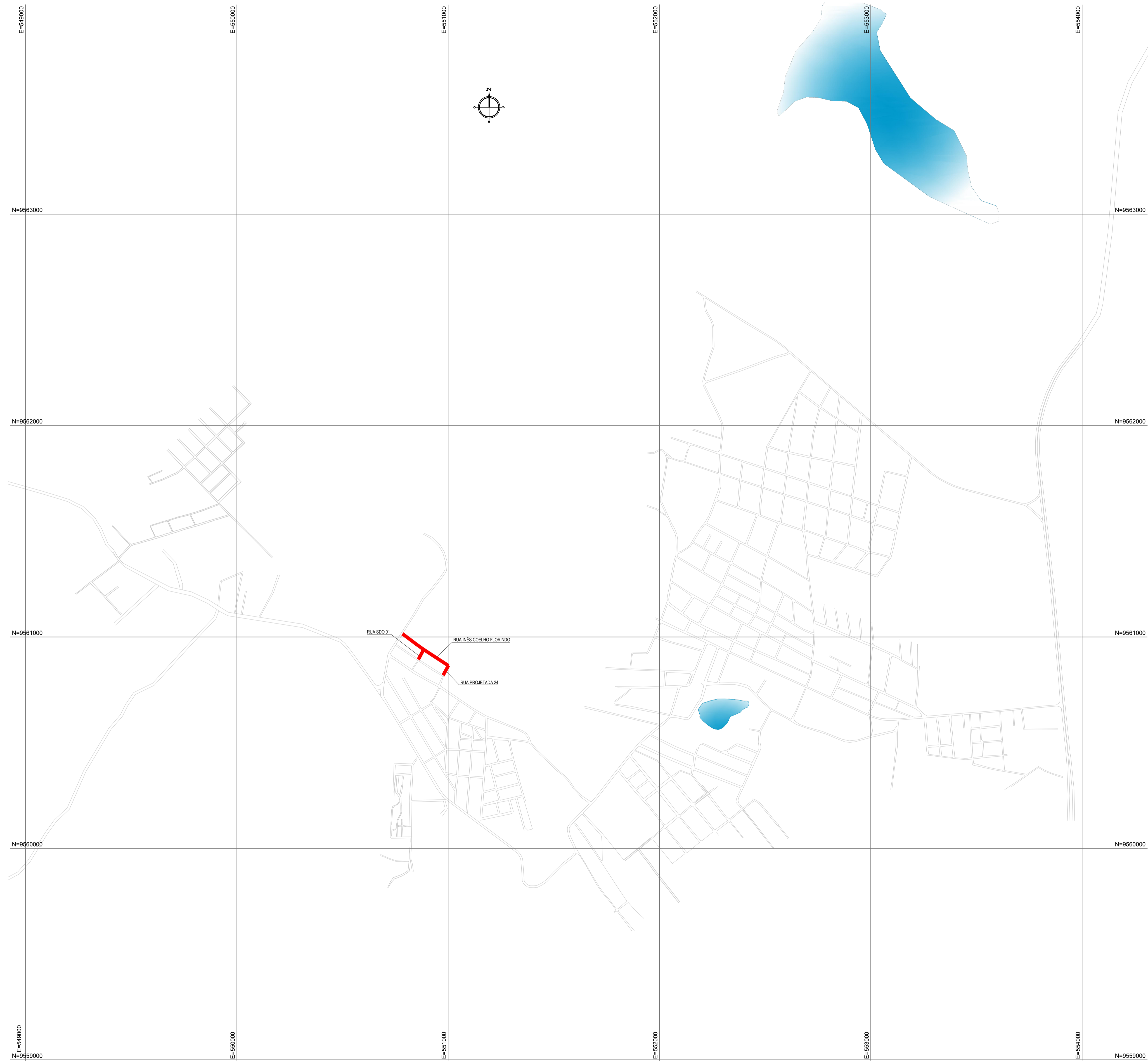
Obra: **Pavimentação em Pedra Tosca de Diversas Ruas no Bairro Vila Machado**

Cliente: **Prefeitura Municipal de Itaitinga** Projeto: **Pavimentação**

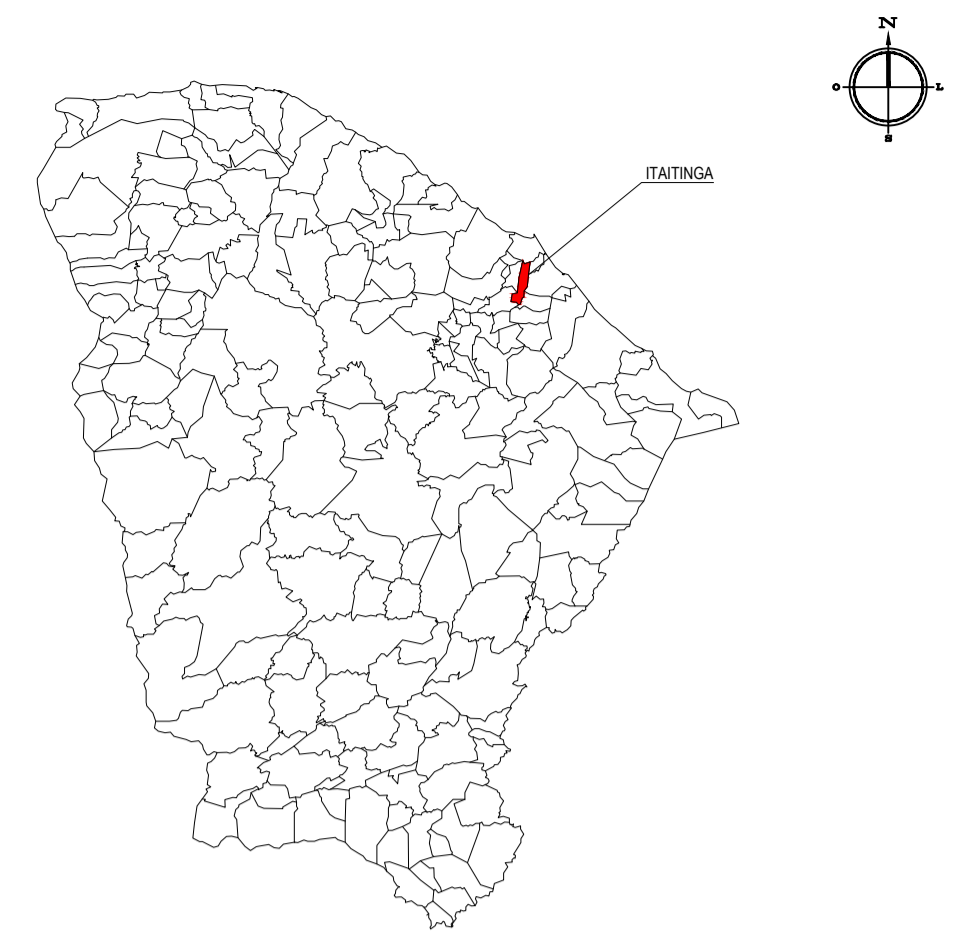
Identificação dos desenhos:  
 GEOMÉTRICO - RUA SDO 01 E RUA PROJETADA 24  
 01. Planta Baixa - SDO 01 06. Meio Fio  
 02. Planta Baixa - Rua Projetada 24  
 03. Perfil Longitudinal - Rua SDO 01  
 04. Perfil Longitudinal - Rua Projetada 24  
 05. Seção Tipo

Prancha:  
**03**

Desenho: Rayane Lima Escala: 1/1000 Data: Janeiro / 2016 Local: Sede - Itaitinga / CE



PLANTA CHAVE



LEGENDA

- RUAS A SEREM PAVIMENTADAS
- AQUÍFERO
- MEIO-FIO / BORDO DA ESTRADA

NOTAS

Datum Vertical - Arbitrado  
 Sistema de Coordenadas - SIRGAS (WGS84)  
 Meridiano Central - 39° W Gr.  
 Projeção Universal de Mercator (UTM) - Zona 24M

CREA/CAU

05		
04		
03		
02		
01	26/01/2016	Emissão Inicial
Revisão:	Data:	Descrição:

**TECH PROJ**  
 Consultoria & Projetos

**MATRIZ:**  
 Rua Santa Cecília, 84 - Sala 09  
 Centro - Euzebio - CE - CEP: 81.760-000  
 Fone/Fax: (85) 3021-1818

**FILIAL:**  
 Av. Santos Dumont, 1740 - Sala 1112/1114  
 Aldeota - Fortaleza - CE - CEP: 60.150-161  
 Fone/Fax: (85) 3021-1818  
[www.techproj.com.br](http://www.techproj.com.br) | [contato@techproj.com.br](mailto:contato@techproj.com.br)

Obra: **Pavimentação em Pedra Tosca de Diversas Ruas no Bairro Vila Machado**

Cliente: **Prefeitura Municipal de Itaitinga**      Projeto: **Pavimentação e Drenagem**

Identificação dos desenhos:  
**MAPA DE LOCALIZAÇÃO**  
 01. Planta de Localização Iluminada

01

Desenho: **Rayane Lima**      Escala: **1/10.000**      Data: **Janeiro / 2016**      Local: **Sede - Itaitinga / CE**

**01 PLANTA DE LOCALIZAÇÃO ILUMINADA**  
 ESCALA: 1/10.000

QUADRO DE CUBAÇÃO - RUA INÊS COELHO FLORINDO								
ESTACA	DISTÂNCIA	ATERRO ÁREA	CORTE ÁREA	ATERRO VOLUME	CORTE VOLUME	ATERRO VOL. ACUMULADO	CORTE VOL. ACUMULADO	ORDENADA DE MASSA
10+10.00	0.00	0.28	0.22	0.00	0.00	0.00	0.00	0.00
11+0.00	10.00	2.35	0.00	13.05	1.13	13.05	1.13	-11.92
11+10.00	10.00	2.27	0.00	23.08	0.00	36.13	1.13	-35.00
12+0.00	10.00	0.59	0.40	14.29	1.98	50.42	3.11	-47.31

02		
01	26/01/2016	Retirada de pendência
Revisão:	Data:	Descrição:



MATRIZ:  
Rua Santa Cecilia, 84 - Sala 09  
Centro - Eusébio CE - CEP:61.760-000  
Fone/Fax: (85) 3021-1818

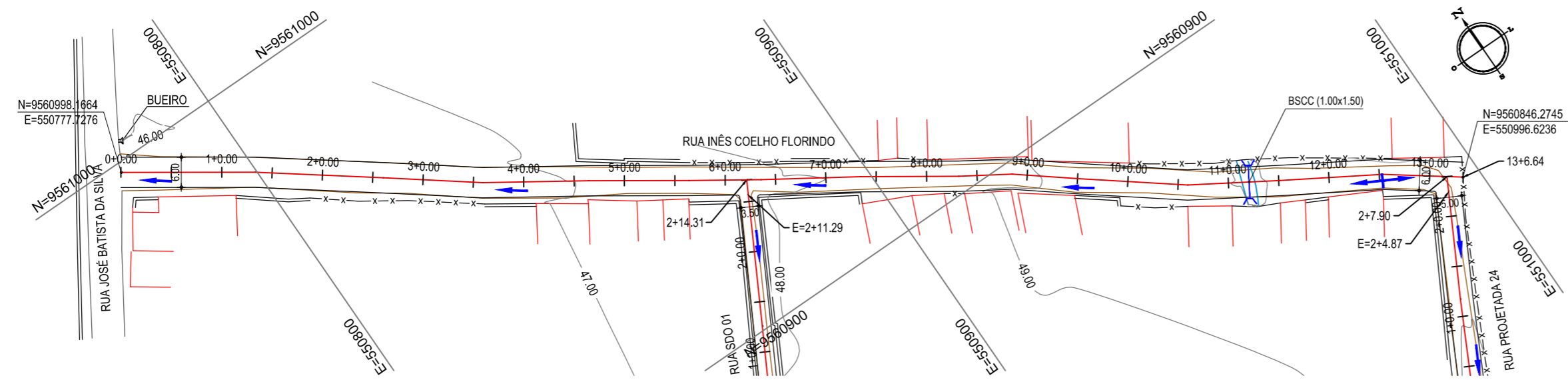
FILIAL:  
Av. Santos Dumont, 1740 - Sala 1112/1114  
Aldeota - Fortaleza CE - CEP:60.150-161  
Fone/Fax: (85) 3021-1818

[www.techproj.com.br](http://www.techproj.com.br) | [contato@techproj.com.br](mailto:contato@techproj.com.br)

Folha:

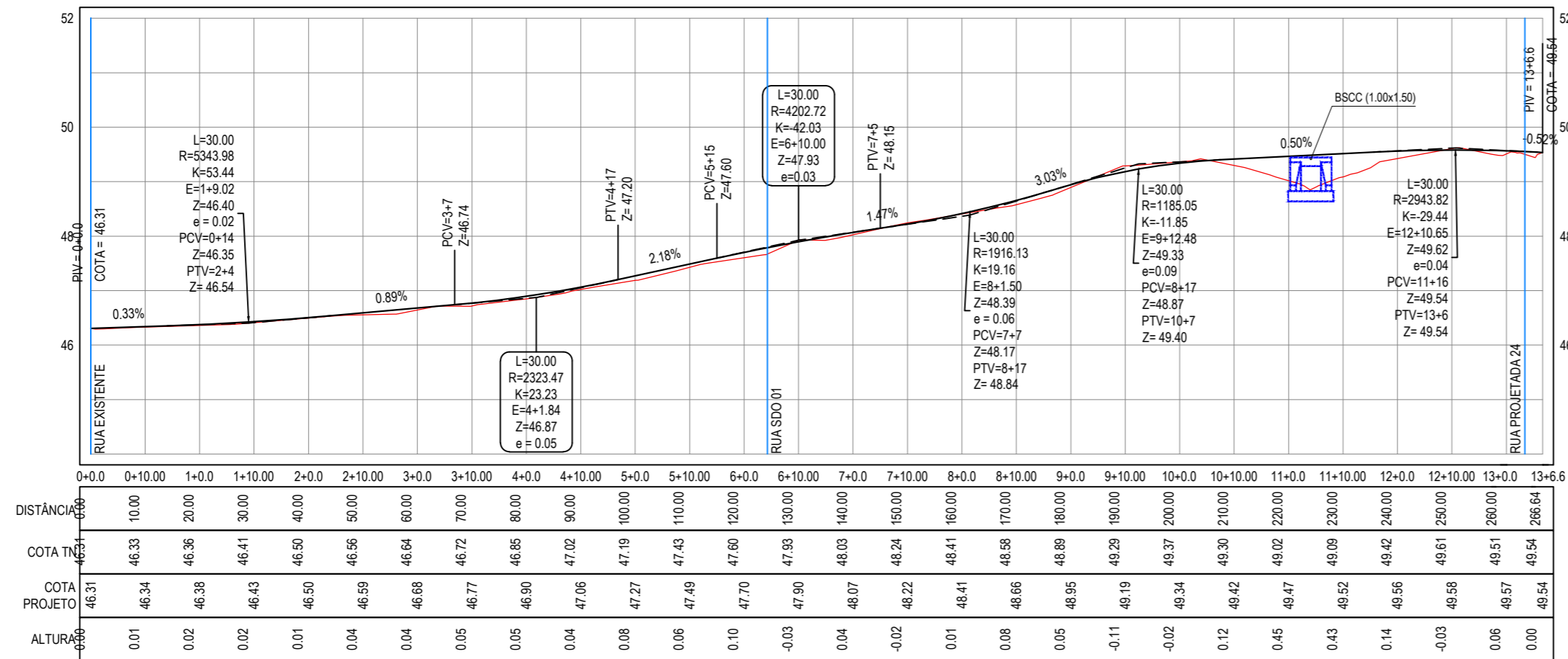
01

Obra: <b>Pav. em Pedra Tosca de Diversas Ruas no Bairro Vila Machado</b>	Projeto: <b>Quadro de Cubação</b>		
Cliente: <b>Prefeitura Municipal de Itaitinga</b>	Desenho: <b>Rayane Lima</b>	Local: <b>Sede - Itaitinga / CE</b>	Data:

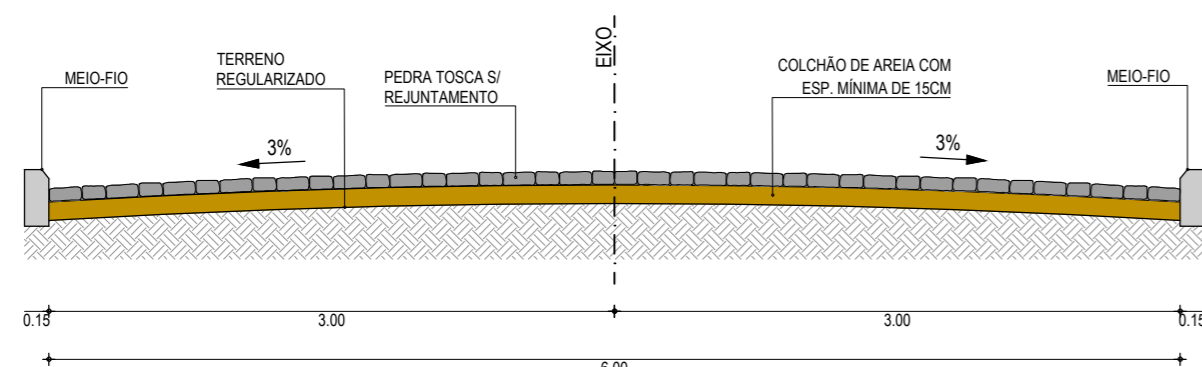


**01 PLANTA BAIXA**  
ESCALA: 1/1.000

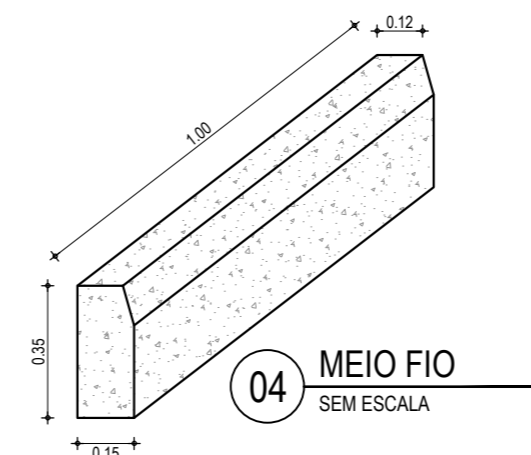
PERFIL: RUA INÊS COELHO FLORINDO



**02 PERFIL LONGITUDINAL**  
ESCALA H: 1/1.000  
ESCALA V: 1/100



**03 SEÇÃO TIPO**  
SEM ESCALA



**04 MEIO FIO**  
SEM ESCALA

**NOTAS**  
Datum Vertical - Arbitrado  
Sistema de Coordenadas - SIRGAS (WGS84)  
Meridiano Central - 39° W Gr.  
Projeção Universal de Mercator (UTM) - Zona 24M

PLANTA CHAVE



VILA MACHADO

LEGENDA

- 1+0.00 ALINHAMENTO / ESTAQUEAMENTO
- MEIO-FIO
- MURO
- BORDO DA ESTRADA
- EDIFICAÇÕES
- BUEIRO PROJETADO (PERFIL)
- CERCA
- CURVAS DE NÍVEL
- TERRENO NATURAL - PERFIL LONGITUDINAL
- TERRENO PROJETADO - PERFIL LONGITUDINAL
- BUEIRO PROJETADO
- SENTIDO DO ESCOAMENTO

05		
04		
03		
02		
01	25/01/2016	Emissão Inicial
Revisão:	Data:	Descrição:



MATRIZ:  
Rua Santa Cecília, 84 - Sala 09  
Centro - Eusébio CE - CEP: 61.760-000  
Fone/Fax: (85) 3021-1818

FILIAL:  
Av. Santos Dumont, 1740 - Sala 1112/1114  
Aldeota - Fortaleza CE - CEP: 60.150-161  
Fone/Fax: (85) 3021-1818

www.techproj.com.br | contato@techproj.com.br

Obra: **Pavimentação em Pedra Tosca de Diversas Ruas no Bairro Vila Machado**

Cliente: **Prefeitura Municipal de Itaitinga** Projeto: **Pavimentação e Drenagem**

Identificação dos desenhos:  
GEOMÉTRICO - RUA INÊS COELHO FLORINDO  
01. Planta Baixa  
02. Perfil Longitudinal  
03. Seção Tipo  
04. Meio Fio

Prancha:

**02**

Desenho: Rayane Lima Escala: 1/1000 Data: Janeiro / 2016 Local: Sede - Itaitinga / CE