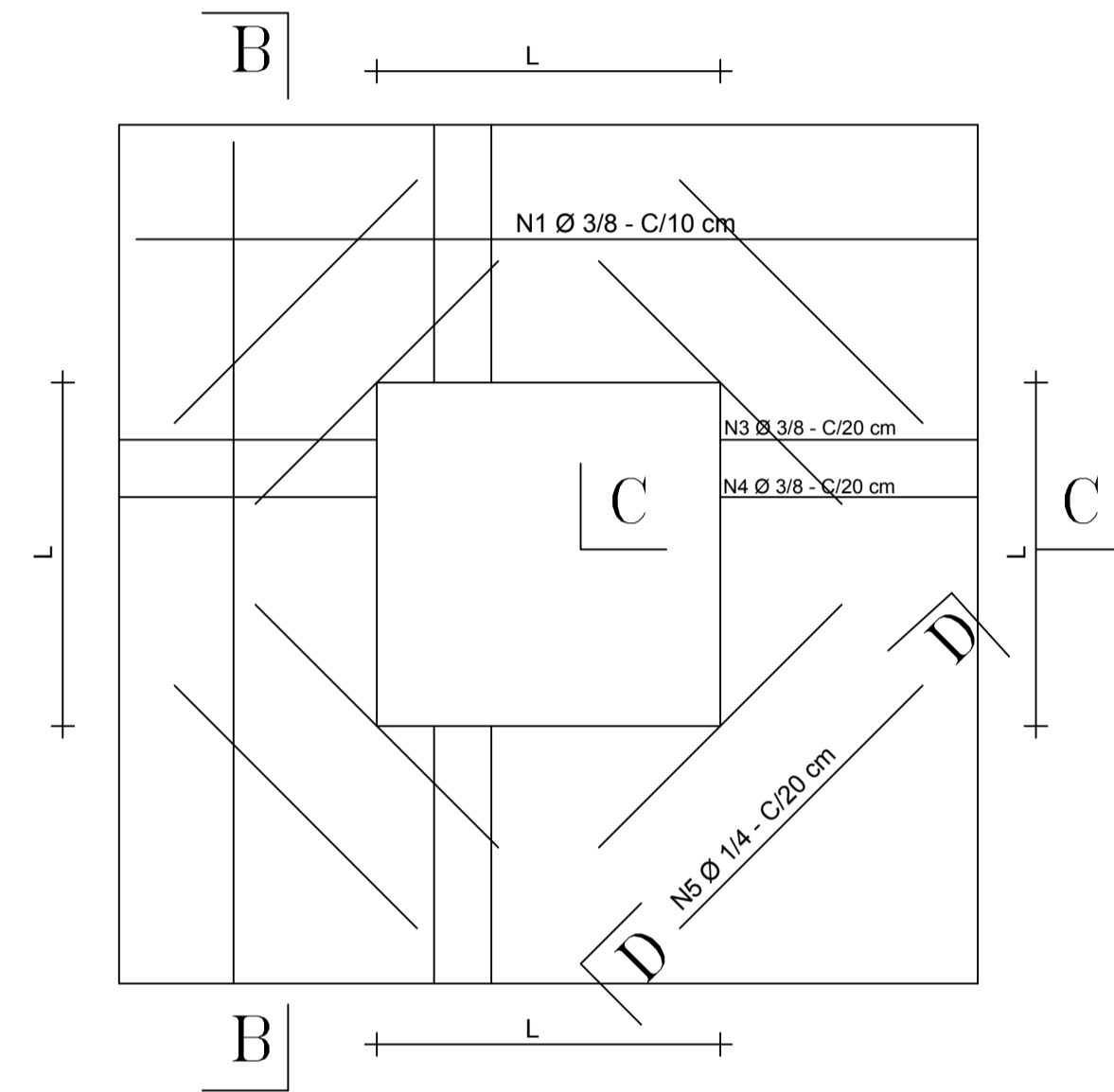


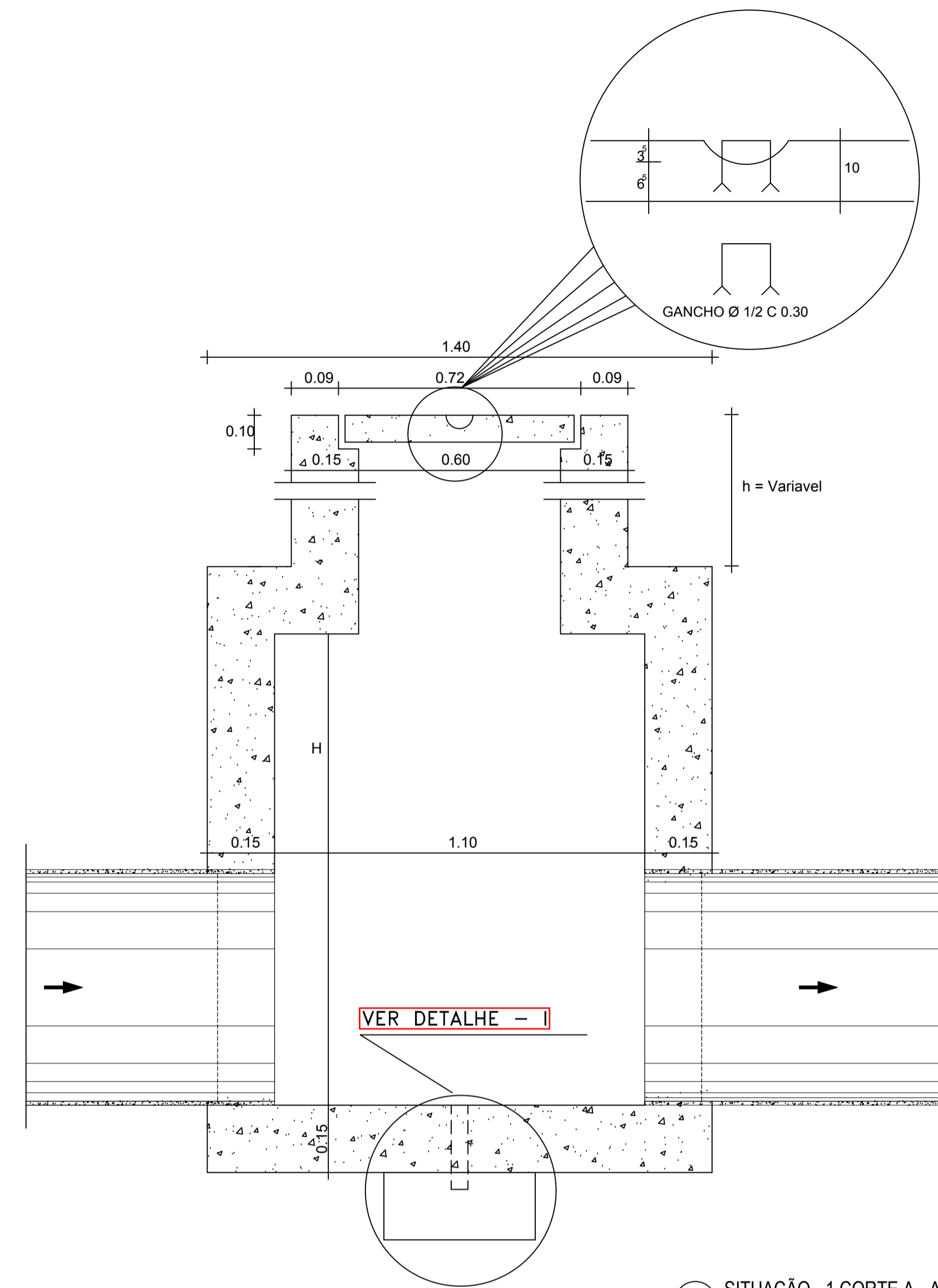
07 SEÇÃO B - B
ESCALA: SEM

06 DETALHE DA TAMPA
ESCALA: SEM

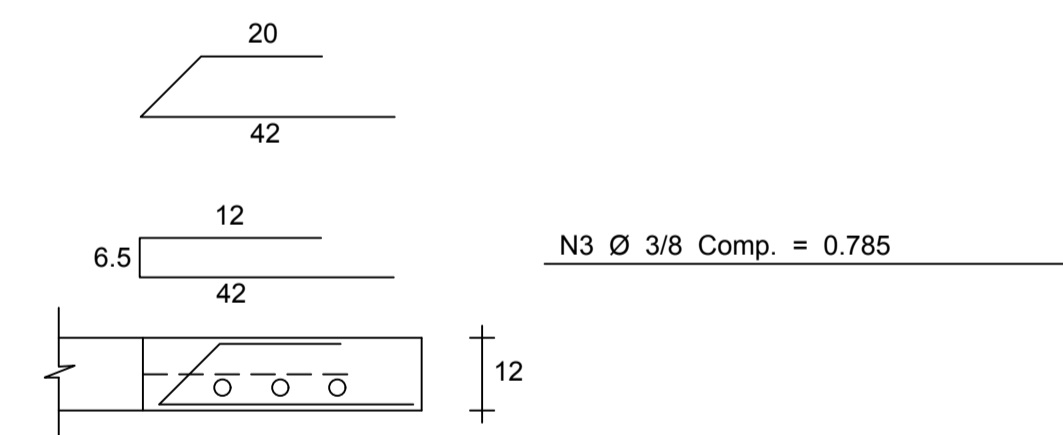
OBS.: A FERRAGEM DO DETALHE ABAIXO, SERA COLOCADA NA DISTANCIA "L" ASSINALADA. (L = 0.60 m)



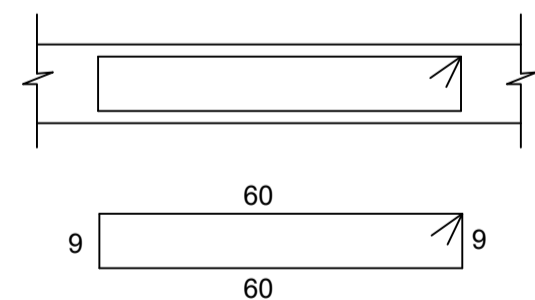
03 PLANTA DE FERRAGEM
ESCALA: SEM



02 SITUAÇÃO - 1 CORTE A - A
ESCALA: SEM



05 SEÇÃO C - C
ESCALA: SEM

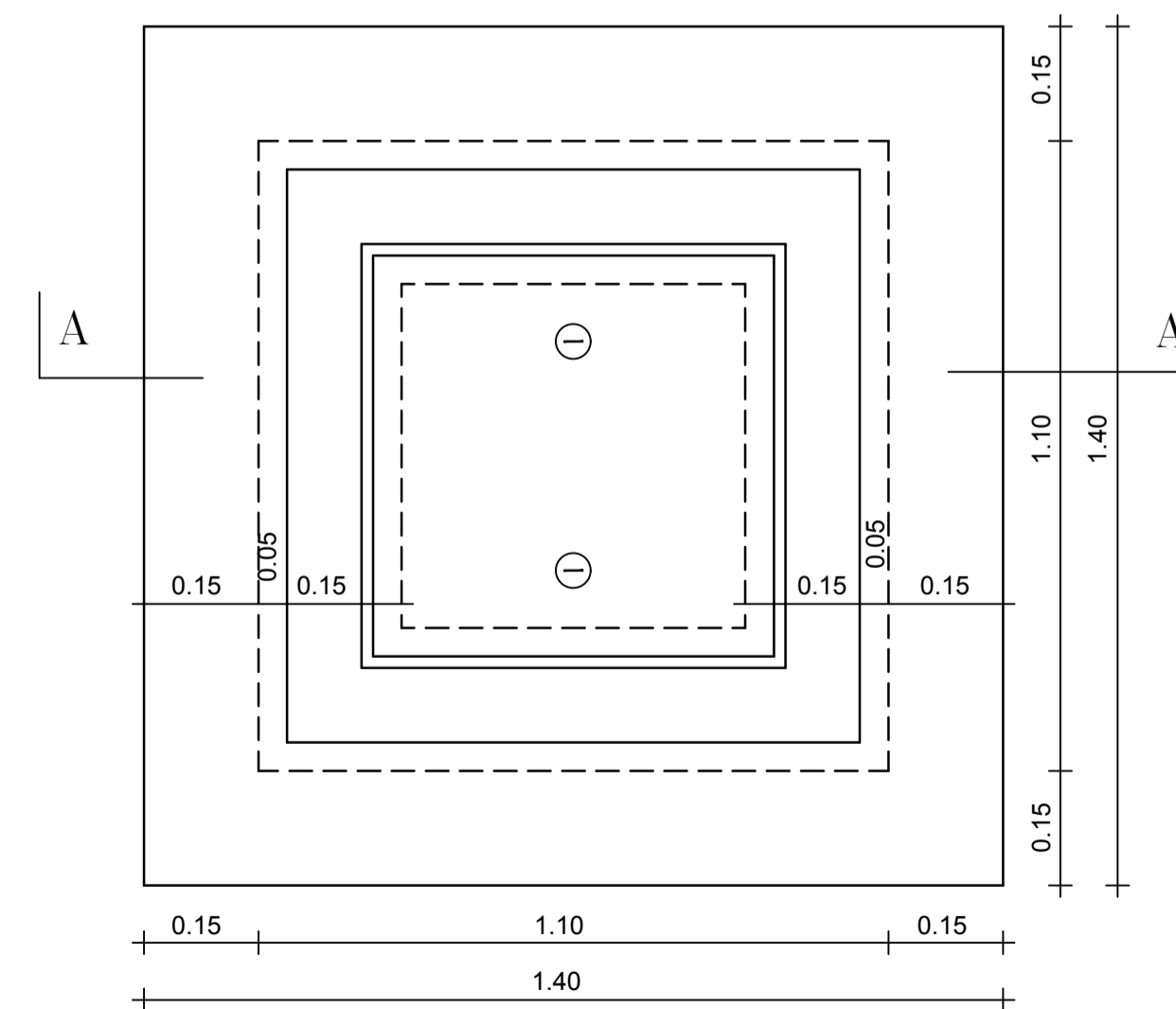


04 SEÇÃO D - D
ESCALA: SEM

QUADRO GERAL DE FERROS				
N	Ø	QUANTIDADE	COMPRIMENTO	
			UNITARIO	TOTAL
1	3/8	16	1.470	23.52
2	3/8	12	0.670	8.04
3	3/8	12	0.785	9.42
4	3/8	12	0.745	8.94
5	1/4	8	1.480	11.84

CA - 50

QUADRO RESUMO			
Ø	COMP. TOTAL	PESO/m	PESO TOTAL
3/8	49.92	0.563	28.10
1/4	11.84	0.250	2.96
TOTAL (kg)			31.06

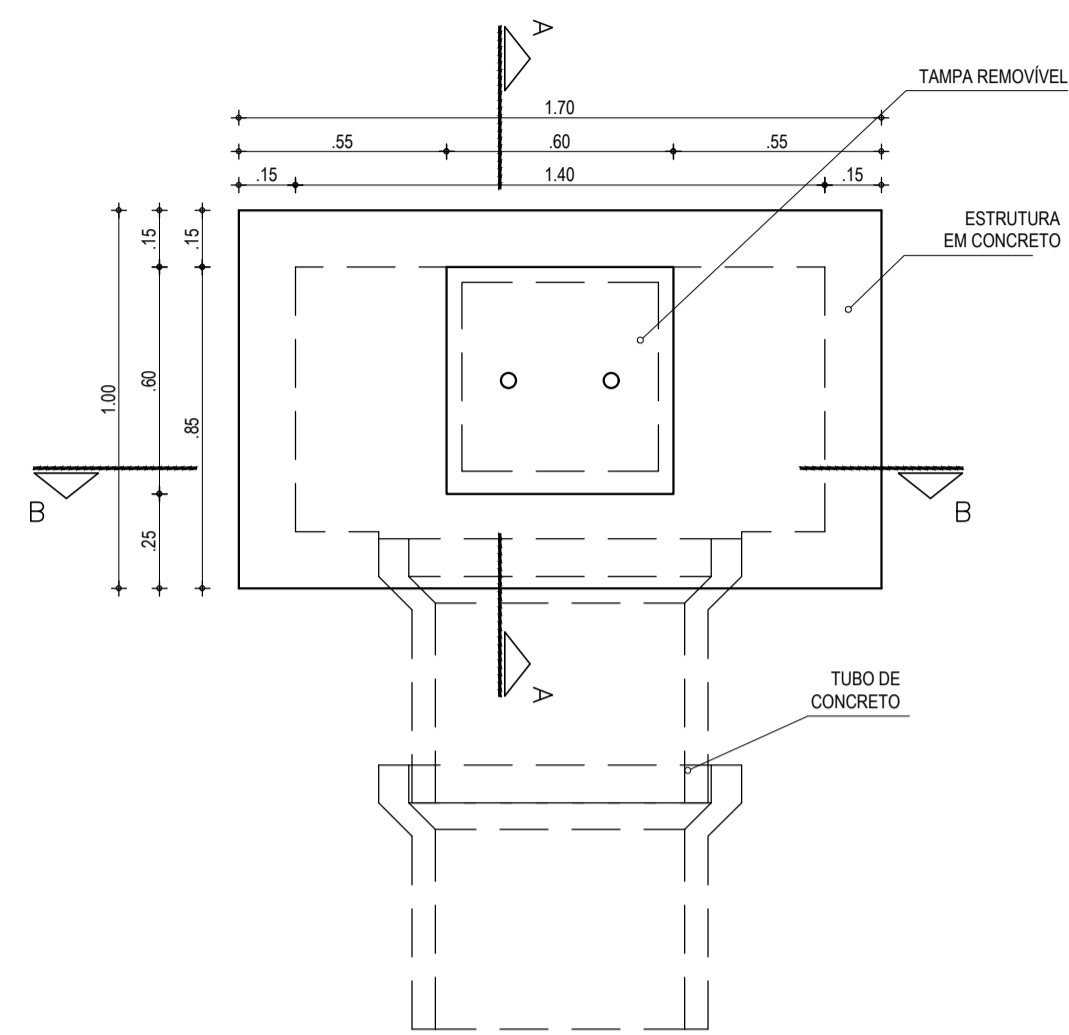


01 VISTA SUPERIOR
ESCALA: SEM

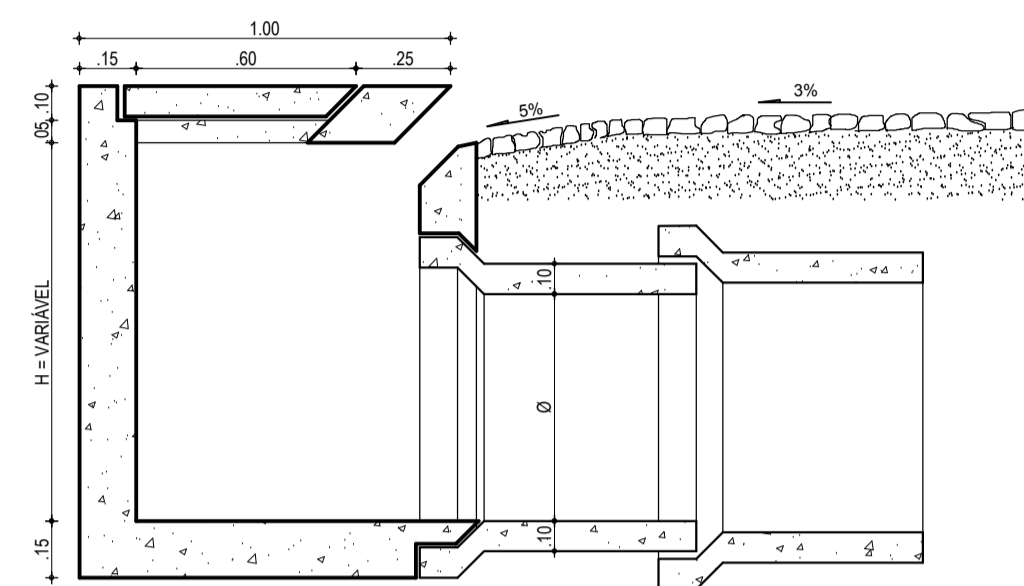
05			
04			
03			
02			
01	27/03/2016	Emissão Inicial	
Revisão:	Data:	Descrição:	

TECH PROJ CONSULTORIA & PROJETOS
 MATRIZ: Rua Santa Cecília, 84 - Sala 09
 Centro - Eusébio - CE - CEP: 81.760-000
 Fone/Fax: (85) 3021-1818
 www.techproj.com.br | contato@techproj.com.br
 FILIAL: Av. Santos Dumont, 1740 - Sala 1112/1114
 Aldeota - Fortaleza - CE - CEP: 60.150-161
 Fone/Fax: (85) 3021-1818

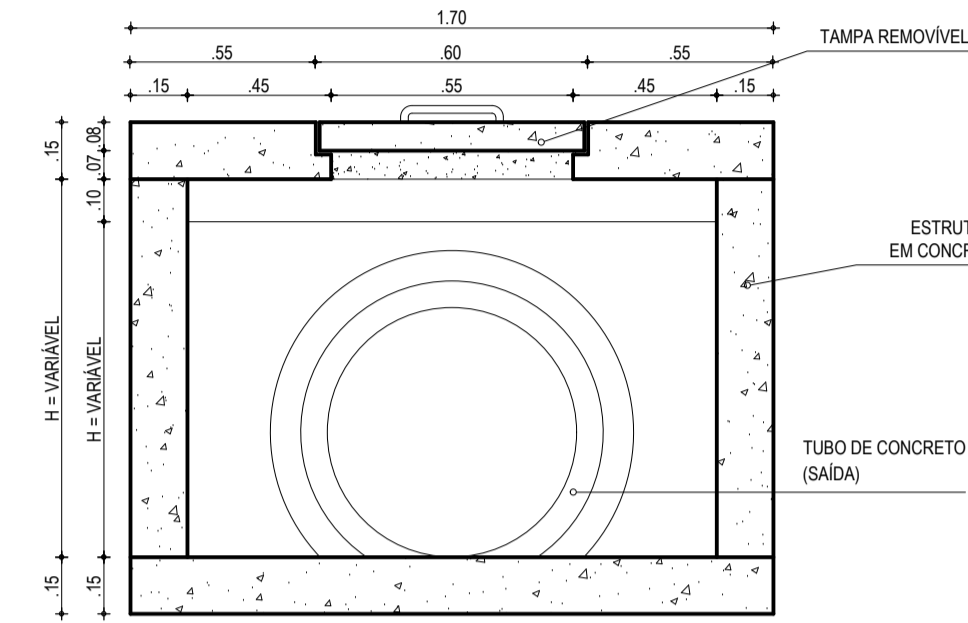
Obra:	Pavimentação e Drenagem no Bairro Riachão		
Cliente:	Prefeitura Municipal de Itaitinga	Projeto:	Pavimentação e Drenagem
Identificação dos desenhos:	DETALHES POÇO DE VISITA		Prancha:
01. Vista Superior	06. Detalhe da Tampa		04
02. Situação - 1 Corte A-A	07. Seção B-B		
03. Planta de Ferragem			
04. Seção D-D			
05. Seção C-C			
Desenho:	Vanderson Lima	Escala:	Indicada
Data:	Março / 2016	Local:	Itaitinga / CE



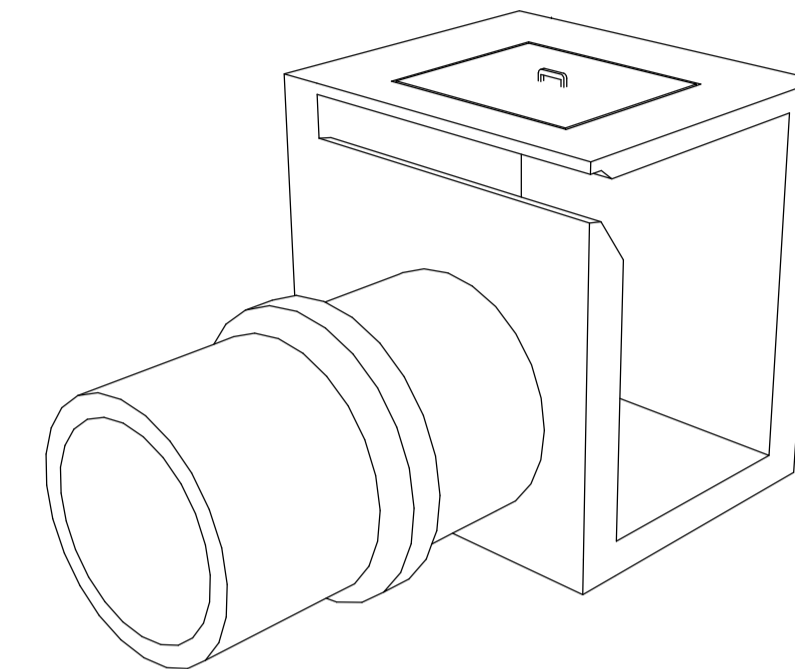
01 PLANTA BAIXA
ESCALA: 1/20



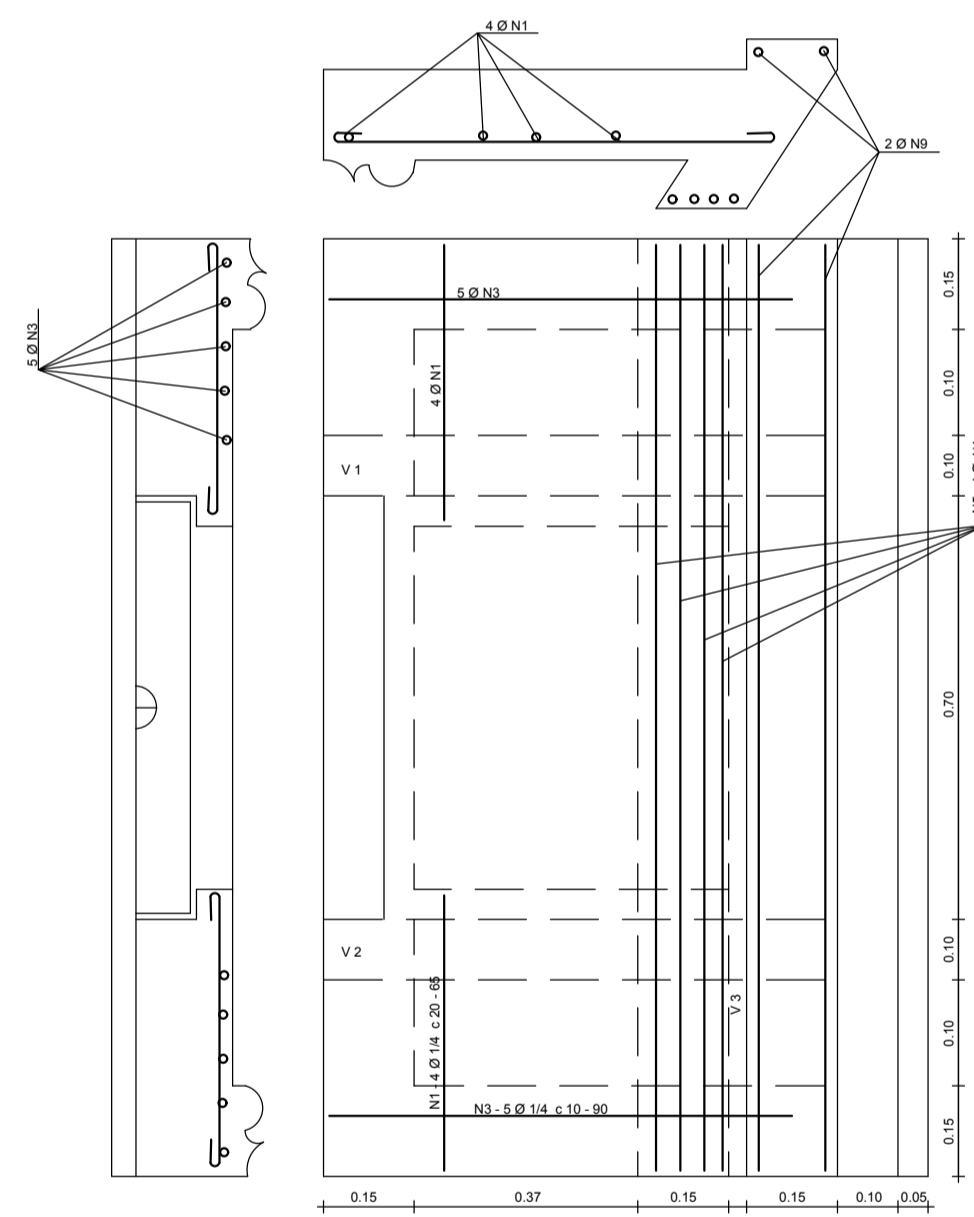
02 CORTE AA
ESCALA: 1/20



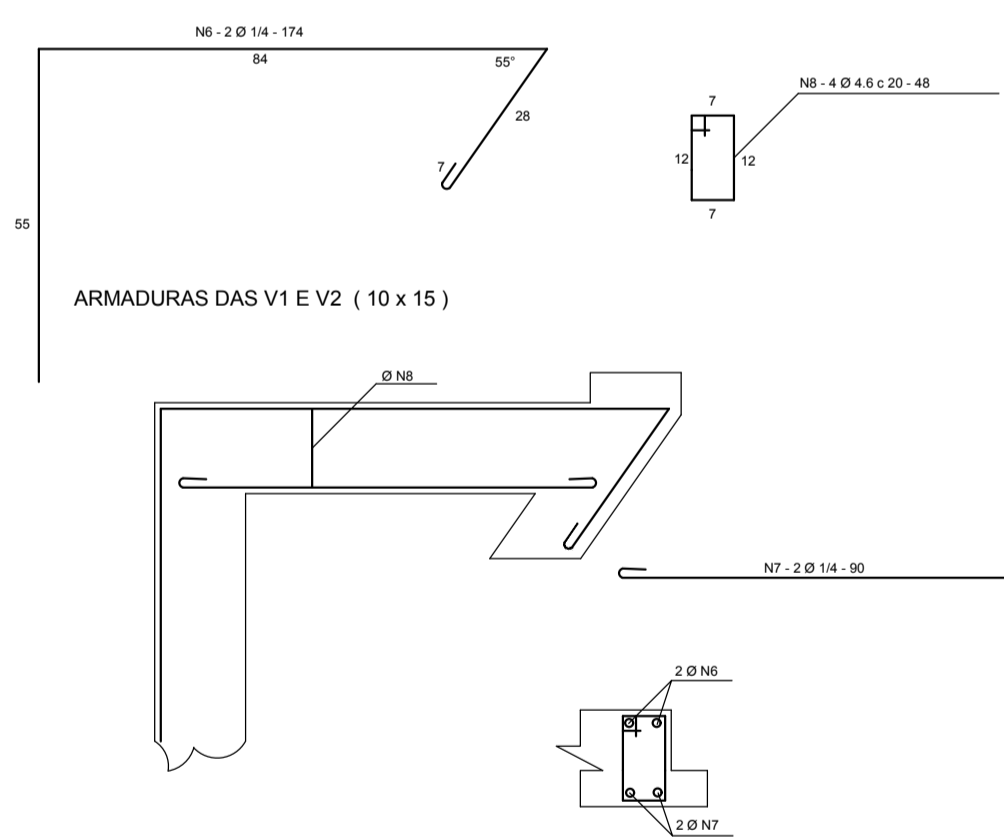
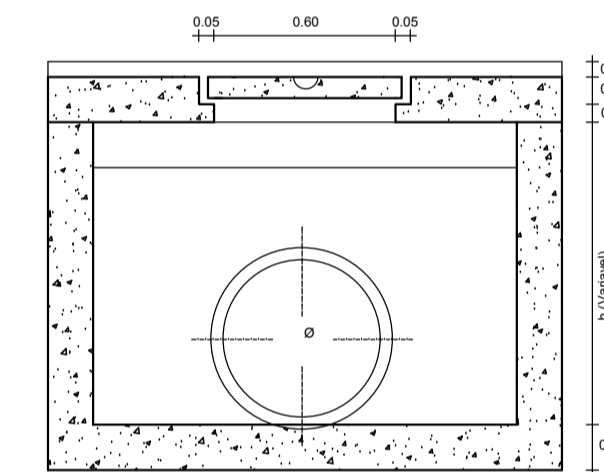
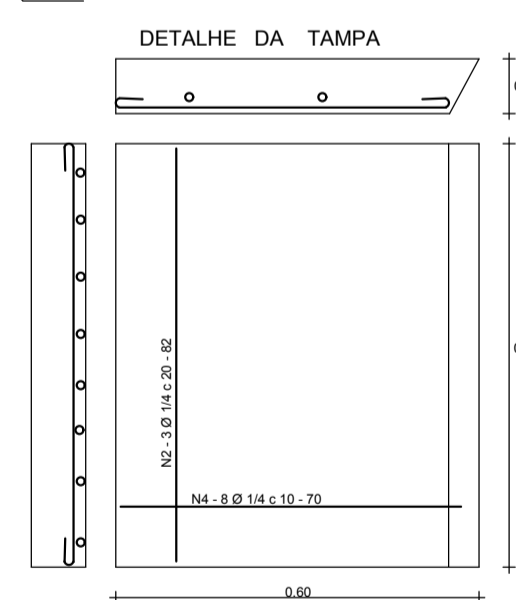
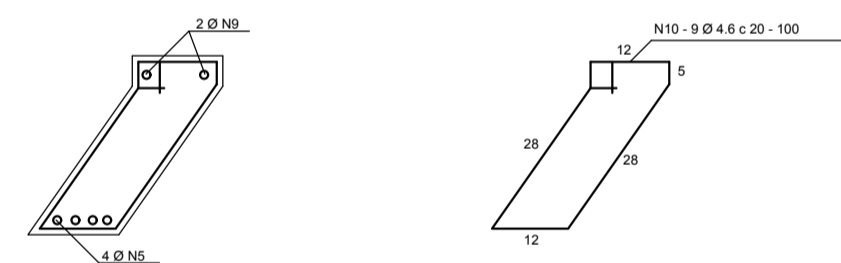
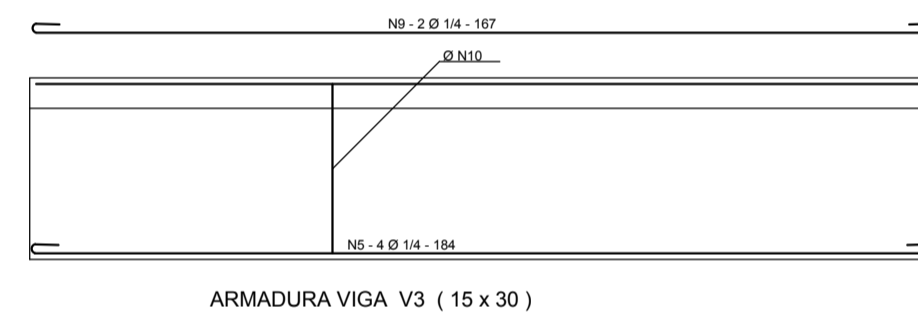
03 CORTE BB
ESCALA: 1/20



04 PERSPECTIVA BOCA DE LOBO
SEM ESCALA



05 DETALHE FERRAGENS
ESCALA: 1/25



QUADRO GERAL DE FERROS				
N	Ø	QUANTIDADE	COMPRIMENTO	
			UNITARIO	TOTAL
1	1/4	8	65	520
2	1/4	3	82	246
3	1/4	10	90	900
4	1/4	8	70	560
5	1/4	4	184	736
6	1/4	4	174	696
7	1/4	4	90	360
8	4,6	8	48	384
9	1/4	2	167	334
10	4,6	9	100	900

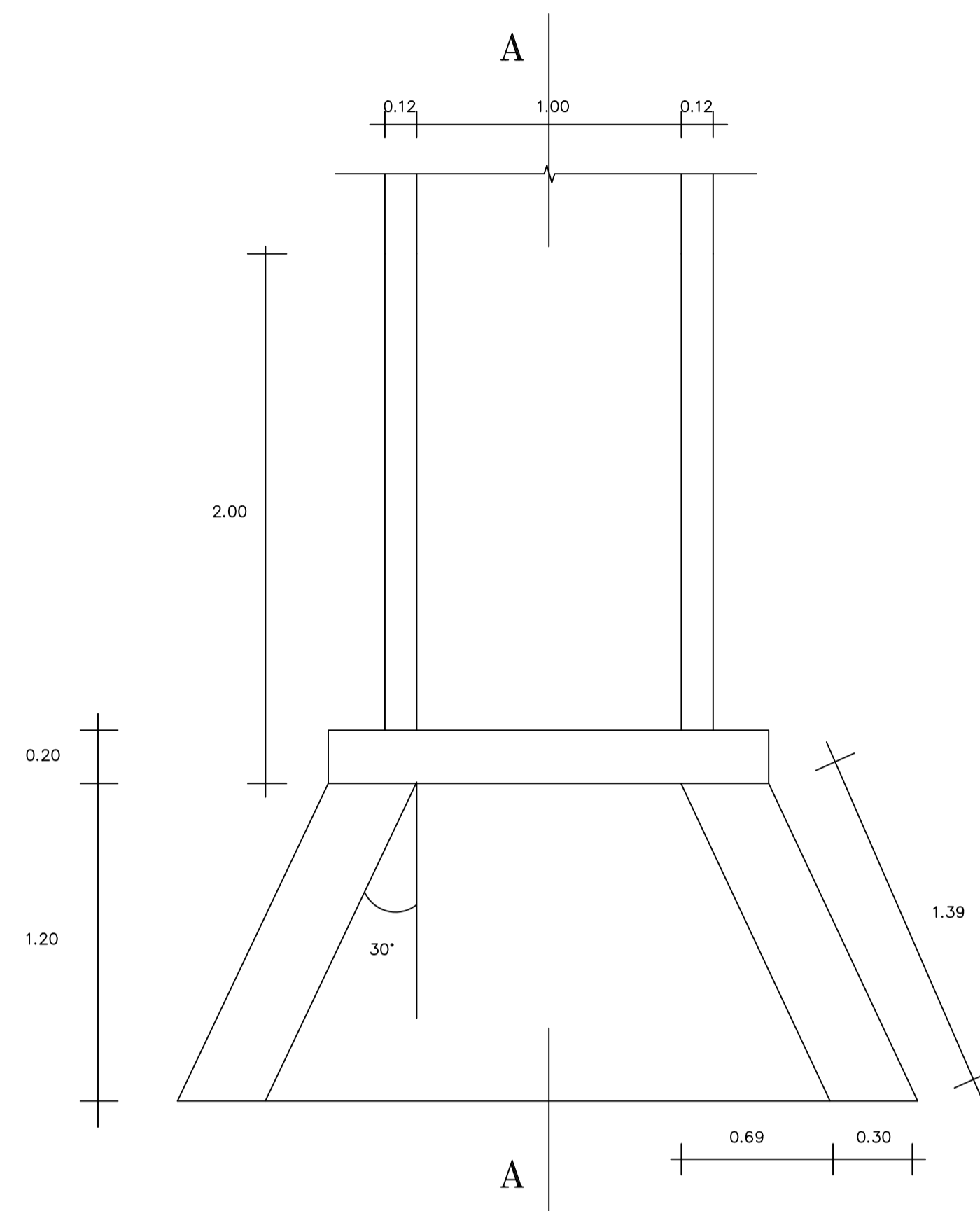
QUADRO RESUMO			
Ø	COMP. TOTAL	PESOM	PESO TOTAL
4,6	1284	0,130	1,67
1/4	4352	0,250	10,88
TOTAL (kg)			12,55

05		
04		
03		
02		
01	27/03/2016	Emissão Inicial
Revisão:	Data:	Descrição:

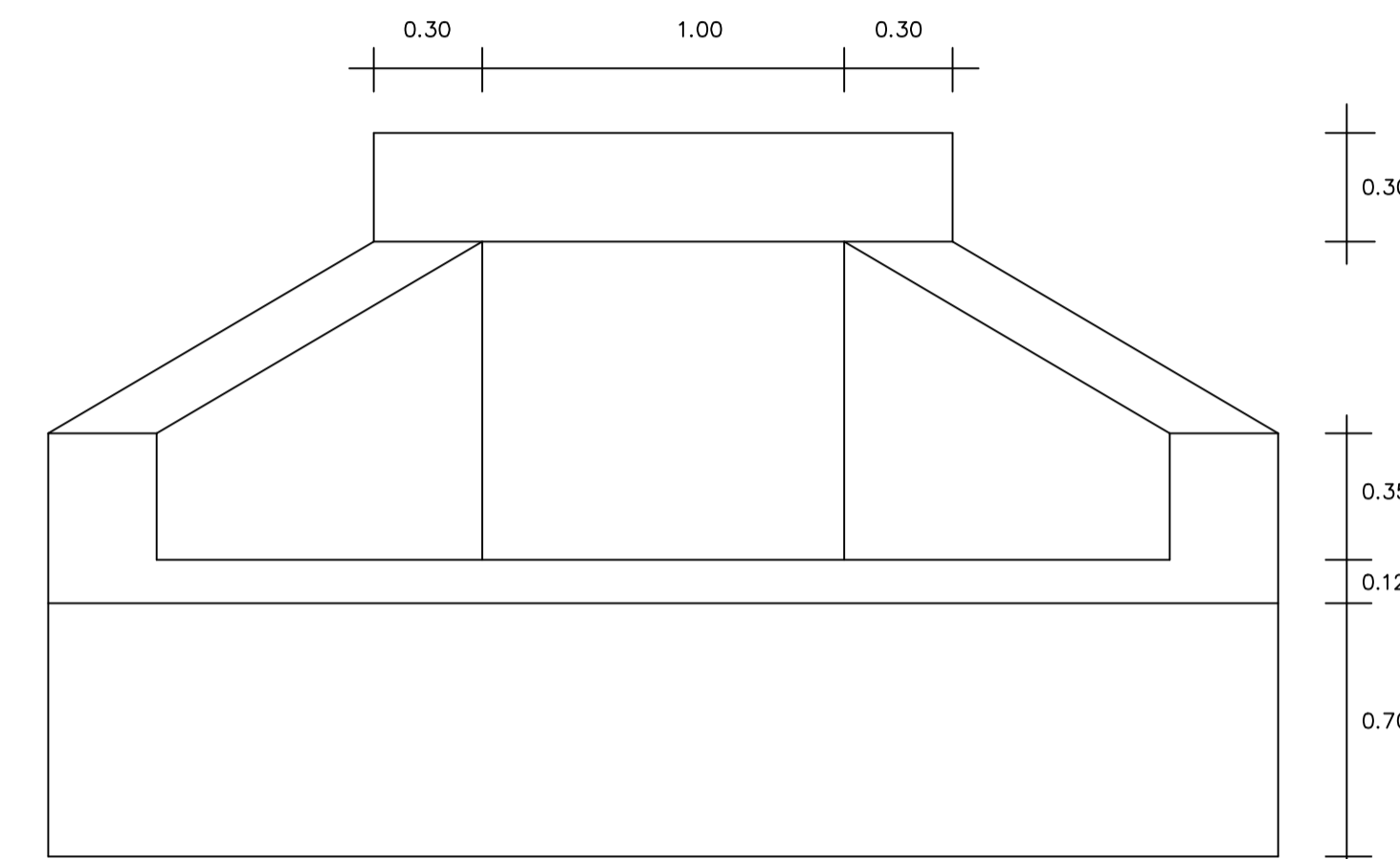
TECH PROJ CONSULTORIA & PROJETOS
 MATRIZ: Rua Santa Cecília, 84 - Sala 09
 Centro - Eusébio - CE - CEP: 81.760-000
 Fone/Fax: (85) 3021-1818
 www.techproj.com.br | contato@techproj.com.br
 FILIAL: Av. Santos Dumont, 1740 - Sala 1112/1114
 Aldeota - Fortaleza - CE - CEP: 60.150-161
 Fone/Fax: (85) 3021-1818

Obra: Pavimentação e Drenagem no Bairro Riachão	
Cliente: Prefeitura Municipal de Itaitinga	Projeto: Pavimentação e Drenagem
Identificação dos desenhos: 01. Planta Baixa - Boca de Lobo 02. Corte A-A 03. Corte B-B 04. Perspectiva Boca de Lobo 05. Detalhes Ferragens	
Desenho: Vanderson Lima	Local: Itaitinga / CE
Escala: Indicada	Data: Março / 2016

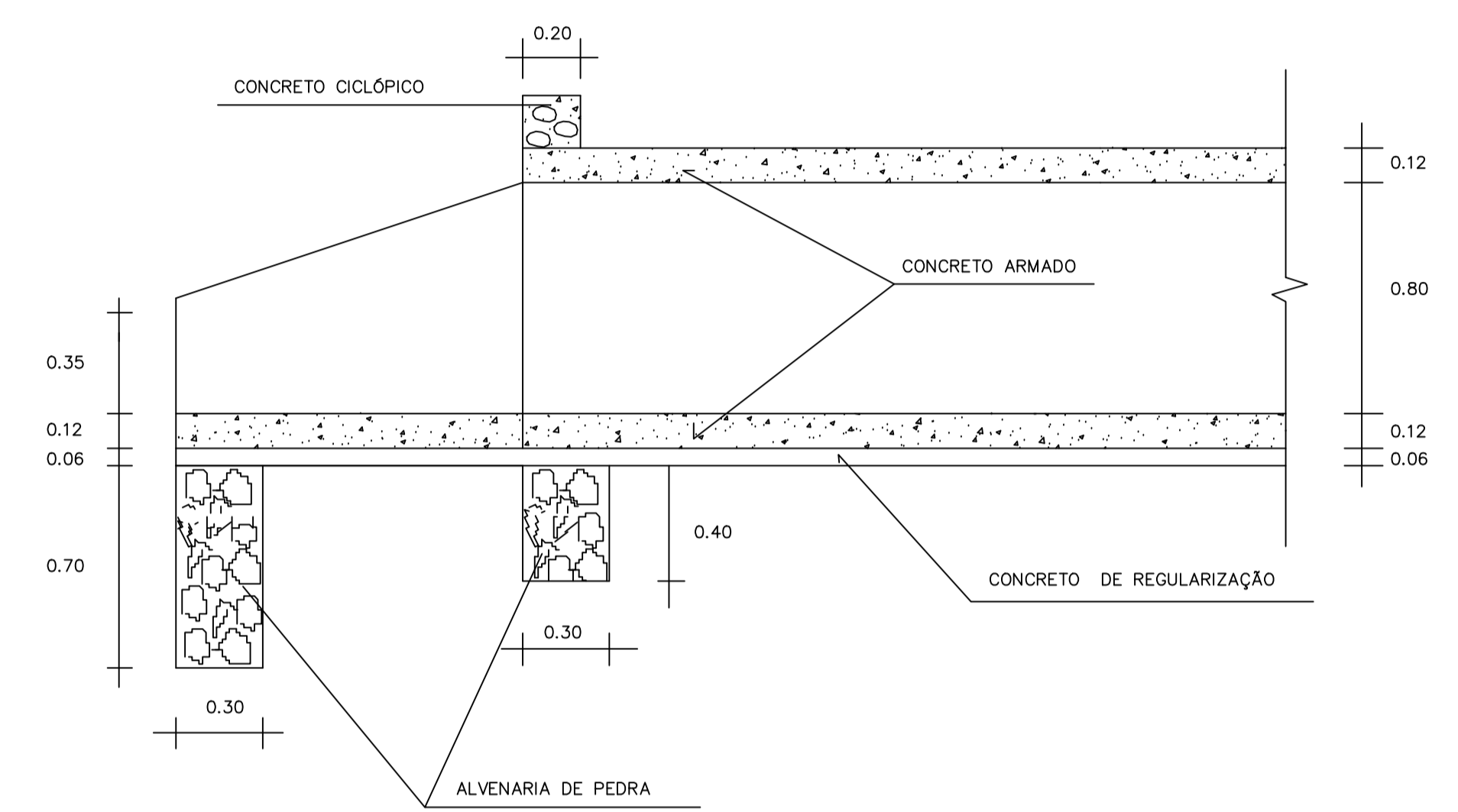
BOCA DE BUEIRO BSC (1,00x0,80)m



01 PLANTA BAIXA
ESCALA: 1/20

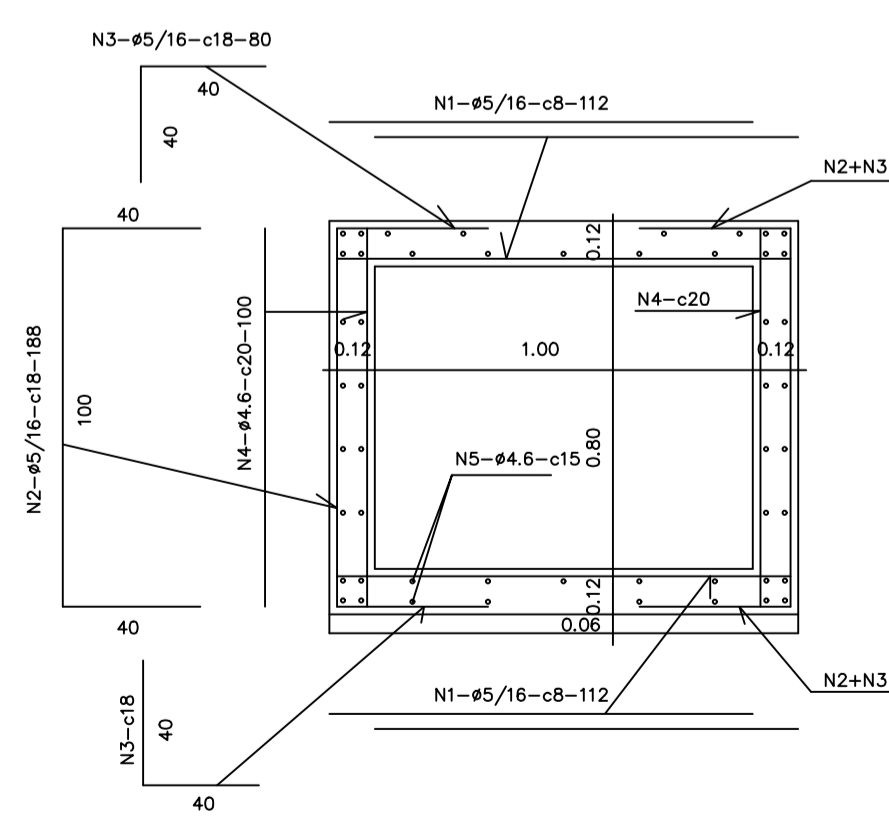


02 VISTA FRONTAL
ESCALA: 1/20



03 CORTE A-A
ESCALA: 1/20

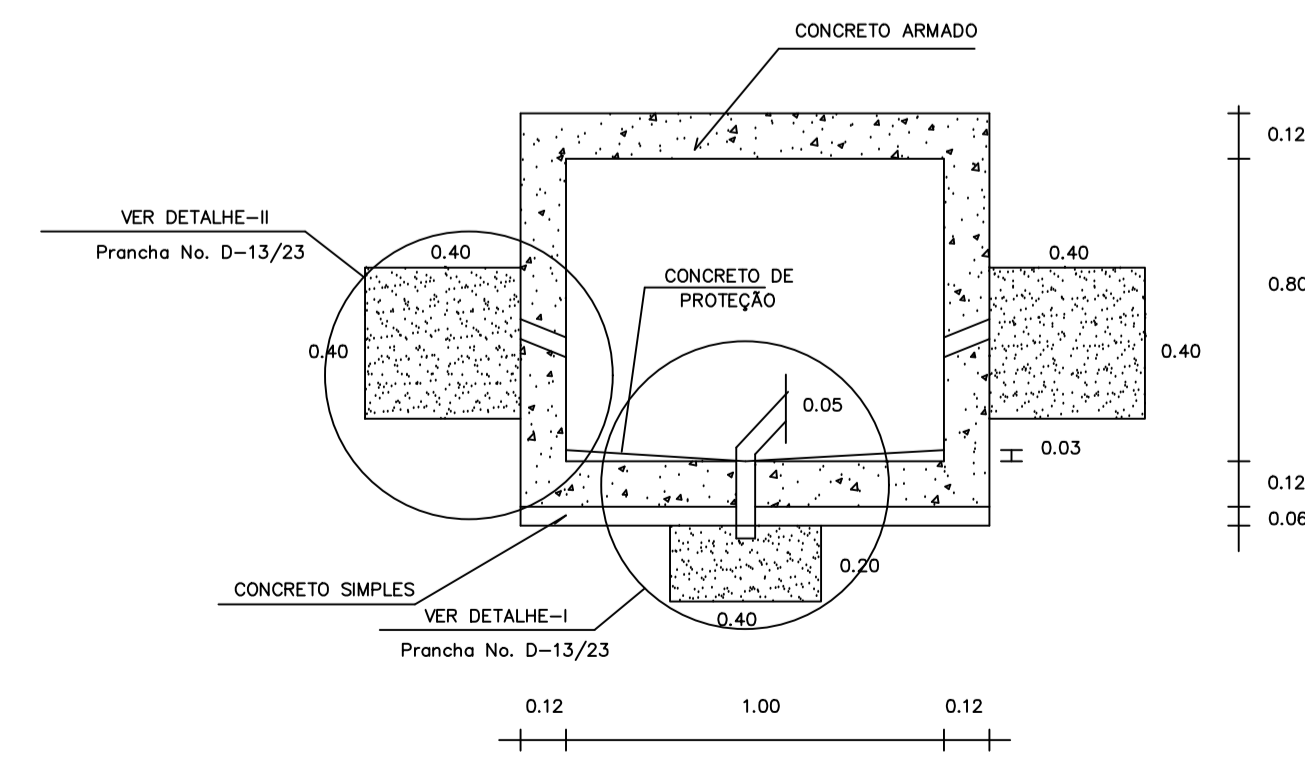
CORPO DO BUEIRO S=(1,00x0,80)m



04 ARMADURA
ESCALA: 1/20

N	#	QUANT.	C.UNIT.
1	5/16	21	112
2	5/16	12	180
3	5/16	24	80
4	4.6	10	100
5	4.6	50	100

RESUMO CA-50/60			
#	C. TOTAL	PESO	PESO + PERDAS
4.6	6.020	7.80	8.19
5/16	6.432	25,09	26,35
fck >= 25Mpa			
CONSUMO P/METRO LINEAR			



05 FORMA
ESCALA: 1/20

Revisão	Data	Descrição
01	27/03/2016	Emissão inicial

TECH PROJ Consultoria & Projetos

MATRIZ: Rua Santa Cecília, 84 - Sala 09
Centro - Euzebio - CE - CEP: 81.760-000
Fone/Fax: (85) 3021-1818

FILIAL: Av. Santos Dumont, 1740 - Sala 1112/1114
Aldeota - Fortaleza - CE - CEP: 60.150-161
Fone/Fax: (85) 3021-1818

www.techproj.com.br | contato@techproj.com.br

Obra: Pavimentação e Drenagem no Bairro Riachão

Cliente: Prefeitura Municipal de Itaitinga

Projeto: Pavimentação e Drenagem

Identificação dos desenhos:

BUEIRO SIMPLES CAPEADO DE CONCRETO

01. Planta Baixa

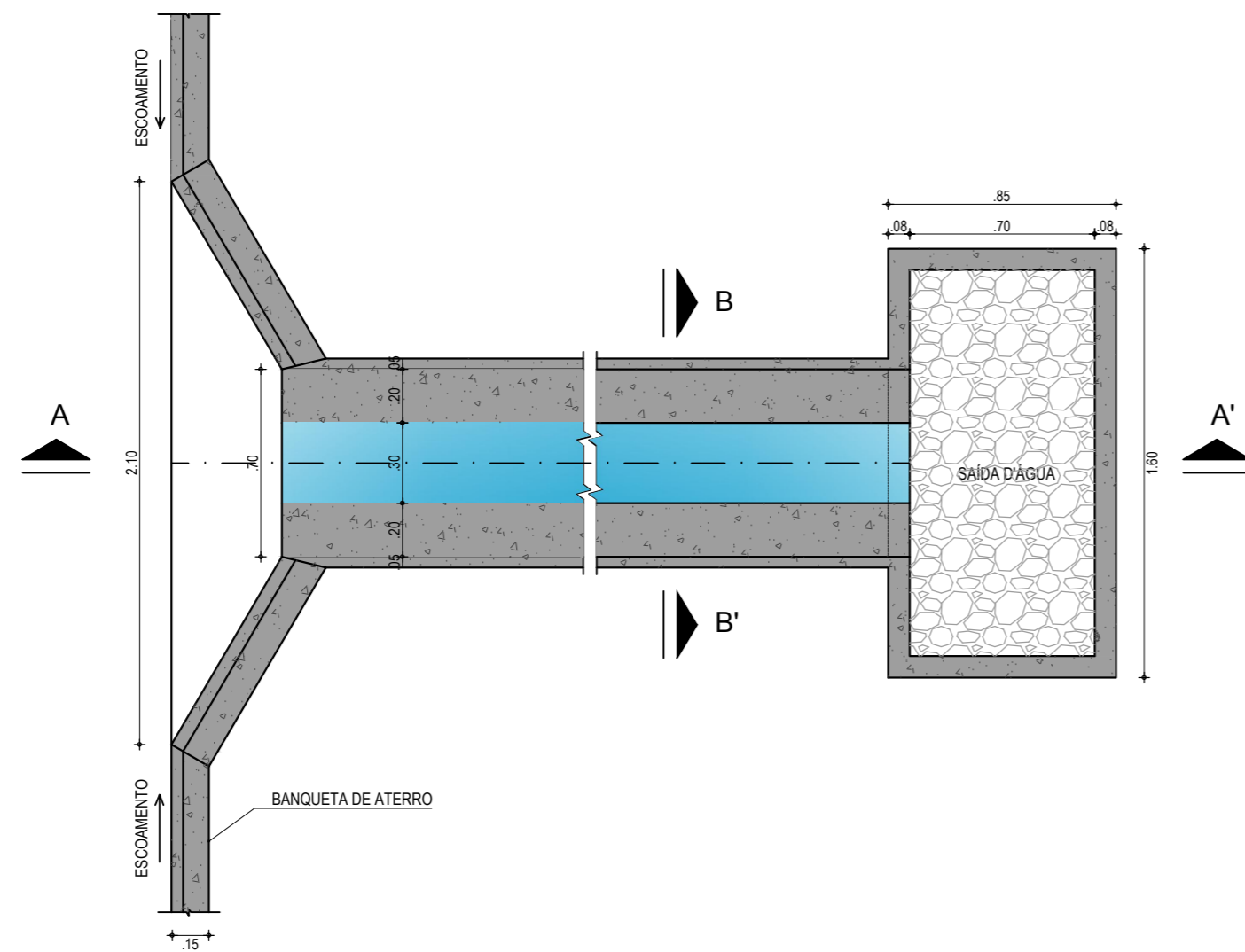
02. Vista Frontal

03. Corte A-A

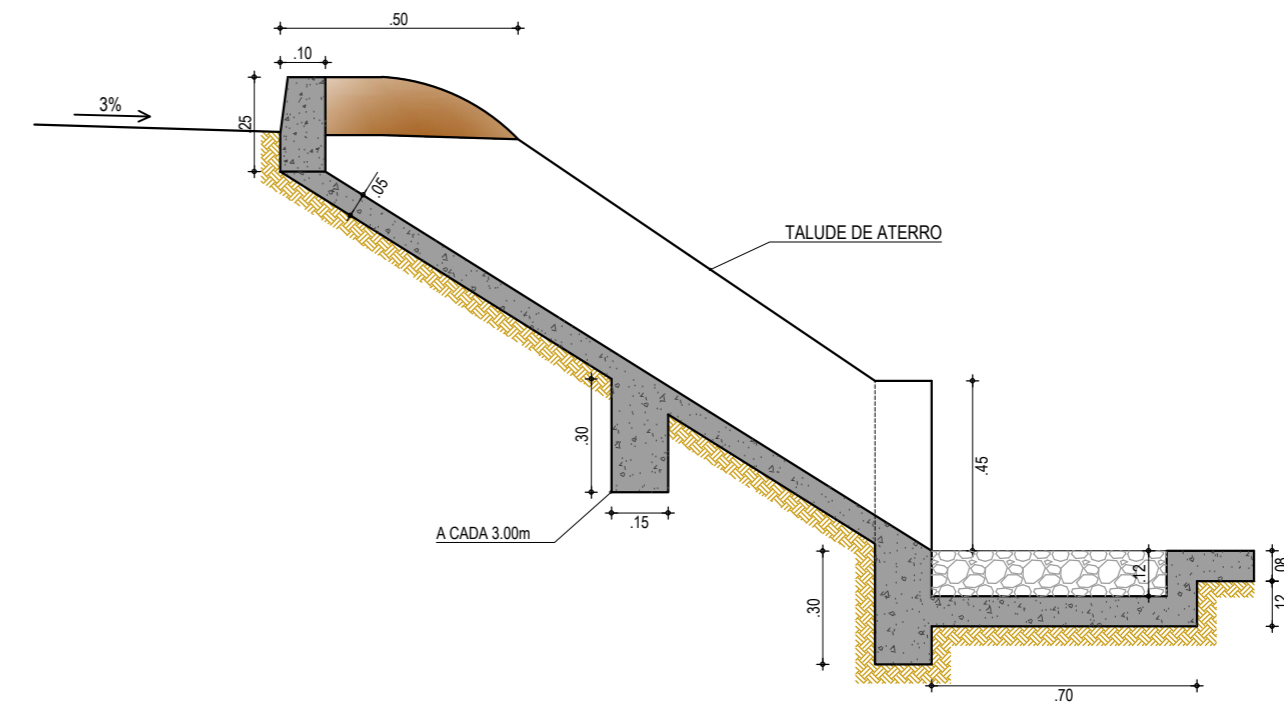
04. Armadura

Forma

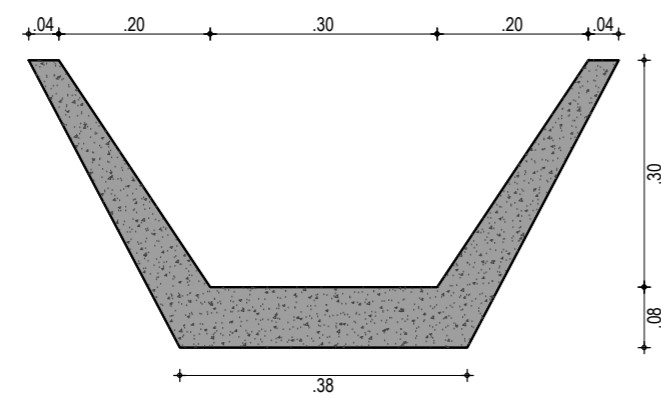
Desenho: Vanderson Lima | Escala: Indicada | Data: Março / 2016 | Local: Itaitinga / CE



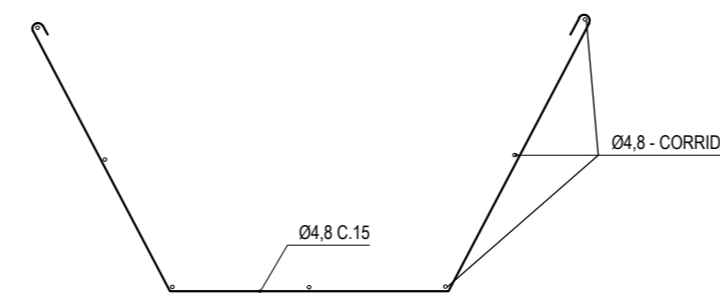
01 ENTRADA D'ÁGUA EM PONTO BAIXO
1/25



02 CORTE A-A
1/20



03 CORTE B-B
1/10



04 ARMAÇÃO
1/25

05		
04		
03		
02		
01	27/03/2016	Emissão Inicial
Revisão:	Data:	Descrição:

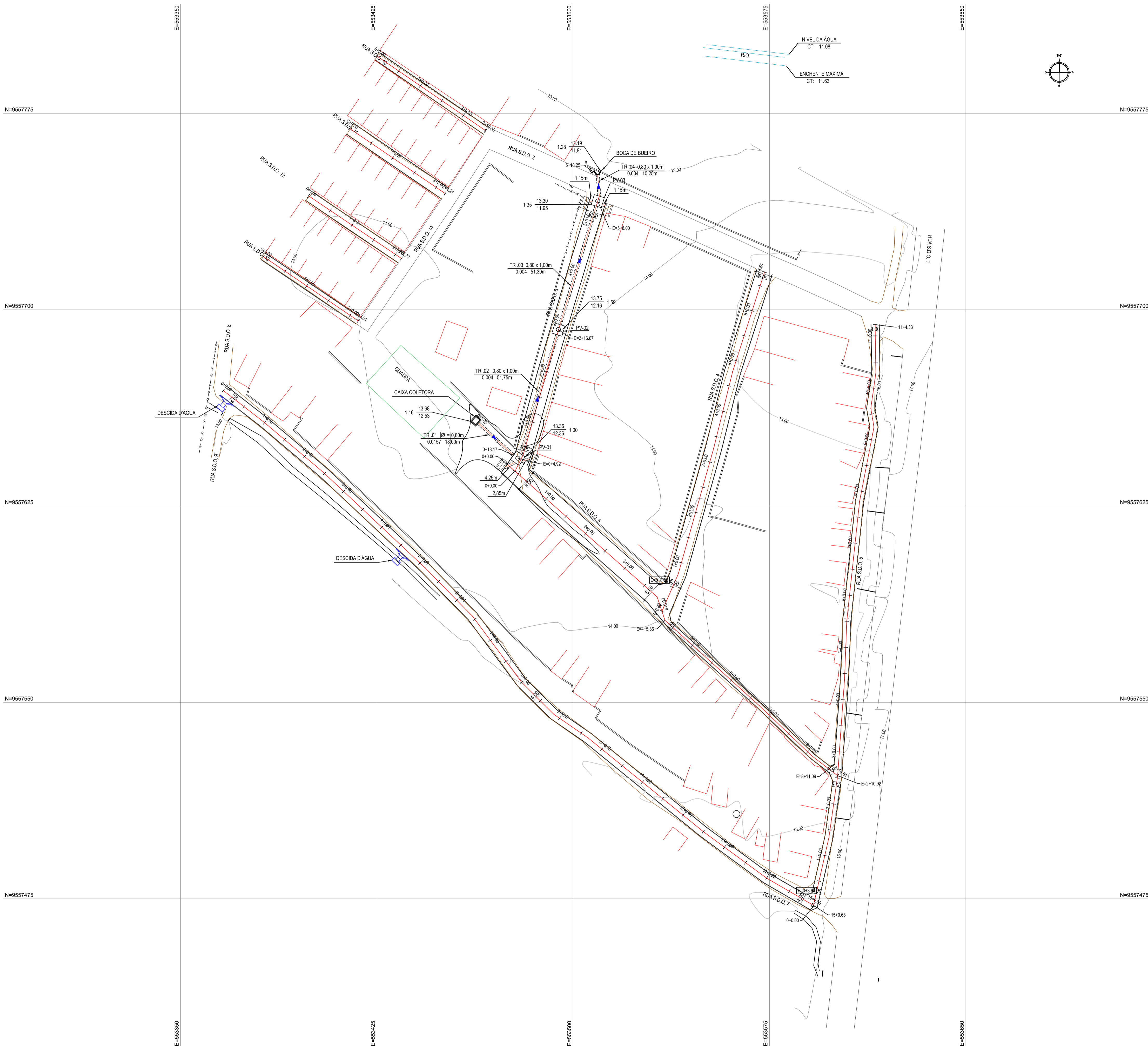


MATRIZ:
Rua Santa Cecília, 84 - Sala 09
Centro - Eusébio - CE - CEP:61.760-000
Fone/Fax: (85) 3021-1818

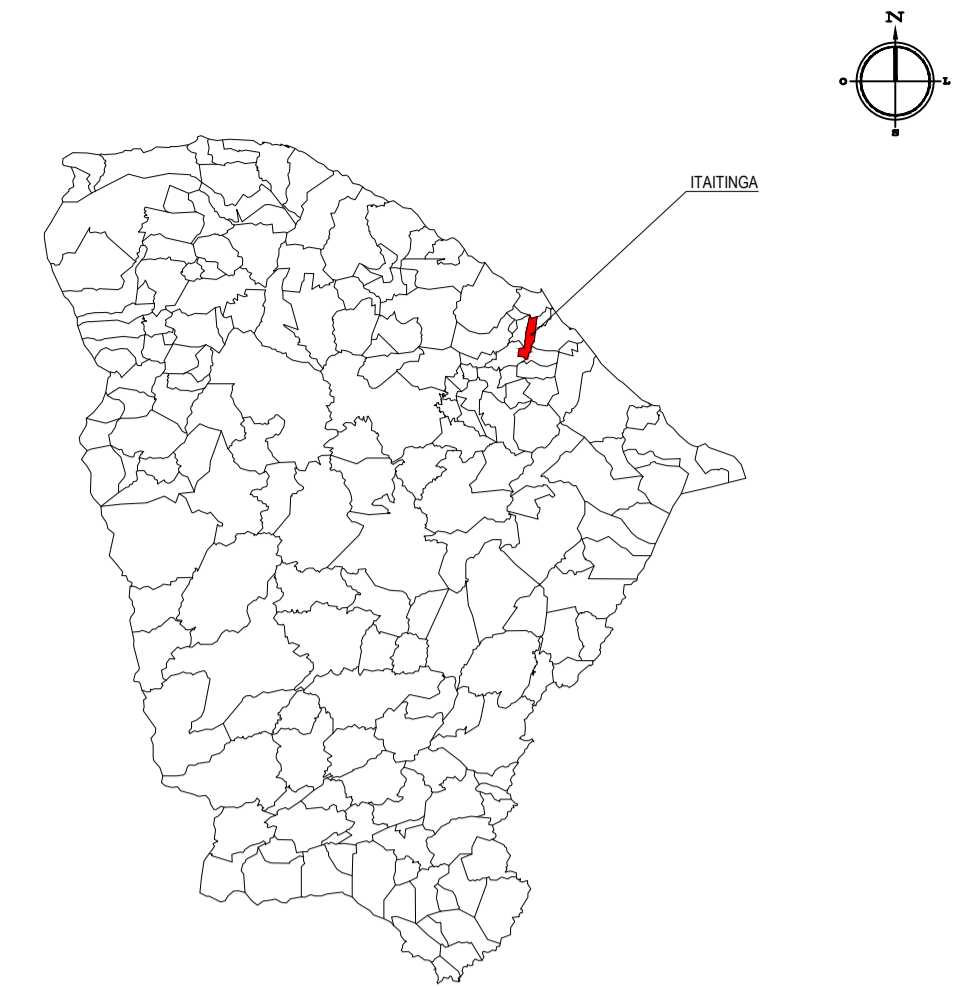
FILIAL:
Av. Santos Dumont, 1740 - Sala 1112/1114
Aldeota - Fortaleza - CE - CEP:60.150-161
Fone/Fax: (85) 3021-1818

www.techproj.com.br | contato@techproj.com.br

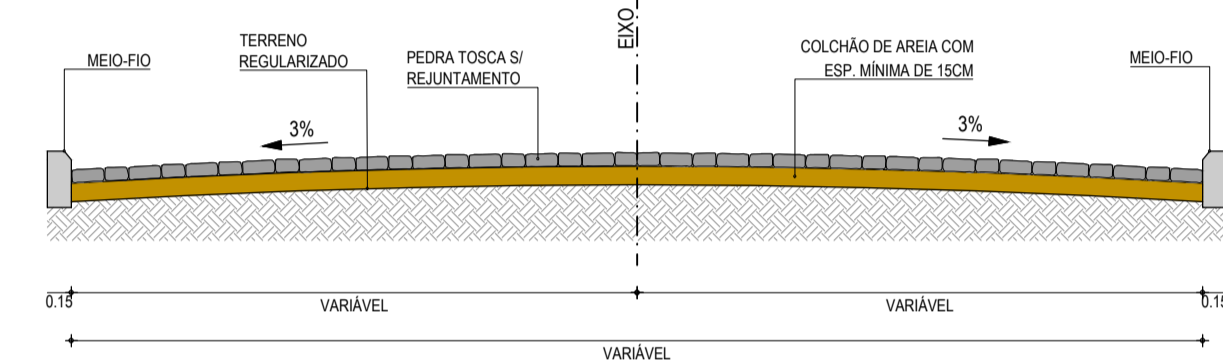
Obra: Pavimentação e Drenagem no Bairro Riachão			
Cliente: Prefeitura Municipal de Itaitinga		Projeto: Pavimentação e Drenagem	
Identificação dos desenhos: DETALHE DESCIDA D'ÁGUA 01. Entrada D'água em Ponto Baixo 02. Corte A-A 03. Corte B-B 04. Armação			Prancha: 07
Desenho: Vanderson Lima	Escala: Indicada	Data: Março / 2016	Local: Itaitinga / CE



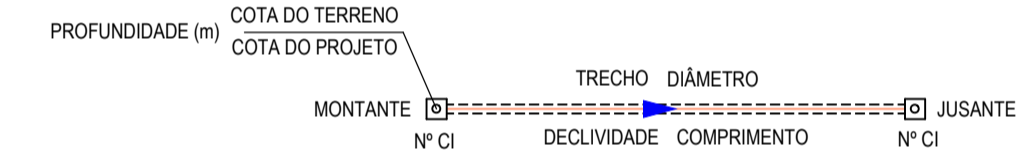
PLANTA CHAVE



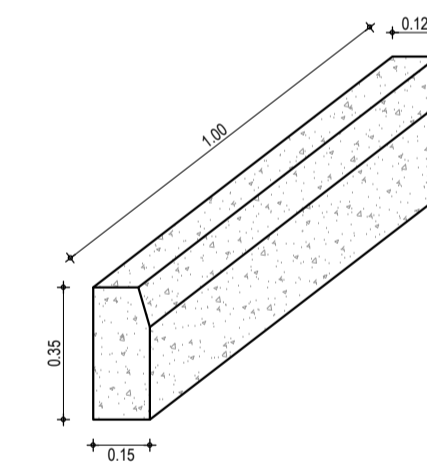
SEÇÕES TIPO DE PAVIMENTAÇÃO



CONVENÇÕES



Obs:
Os tubos de ligação entre as bocas de lobo e os PV's serão de 0,60m



DETALHE DO MEIO-FIO

NOTAS

Datum Vertical - Arbitrado
Sistema de Coordenadas - SIRGAS (WGS84)
Meridiano Central - 39° W Gr.
Projeção Universal de Mercator (UTM) - Zona 24M

LEGENDA

- 1+0,00 ALINHAMENTO / ESTAQUEAMENTO
- - - - - CERCA
- MURO
- TERRENO PROJETADO - PERFIL LONGITUDINAL
- EDIFICAÇÕES
- BOCA DE LOBO
- PV
- BORDO DA ESTRADA
- ~ ~ ~ CURVAS DE NÍVEL
- MEIO-FIO
- TERRENO NATURAL - PERFIL LONGITUDINAL
- BOCA DE BUEIRO
- CAIXA COLETORA

05	
04	
03	
02	
01	27/03/2016 Emissão inicial
Revisão:	Data: Descrição:

Obra: **Pavimentação e Drenagem no Bairro Riachão**

Matriz: Rua Santa Cecília, 84 - Sala 09
Centro - Eusébio - CE - CEP: 61.760-000
Fone/Fax: (85) 3021-1818

Filial: Av. Santos Dumont, 1740 - Sala 1112/1114
Aldeota - Fortaleza - CE - CEP: 60.150-161
Fone/Fax: (85) 3021-1818

www.techproj.com.br | contato@techproj.com.br

Cliente: Prefeitura Municipal de Itaitinga

Projeto: Pavimentação e Drenagem

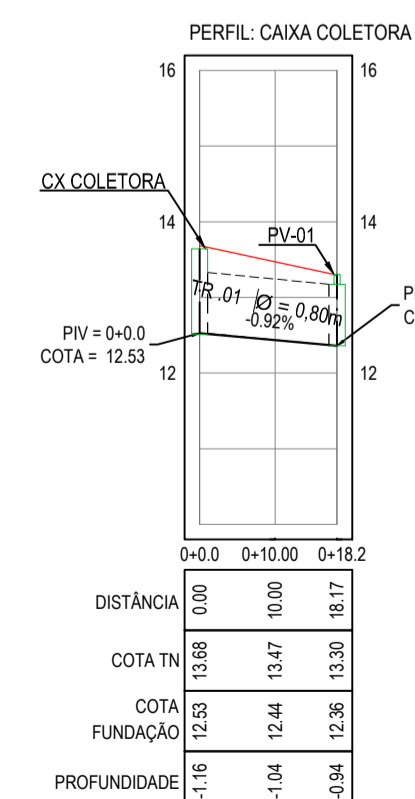
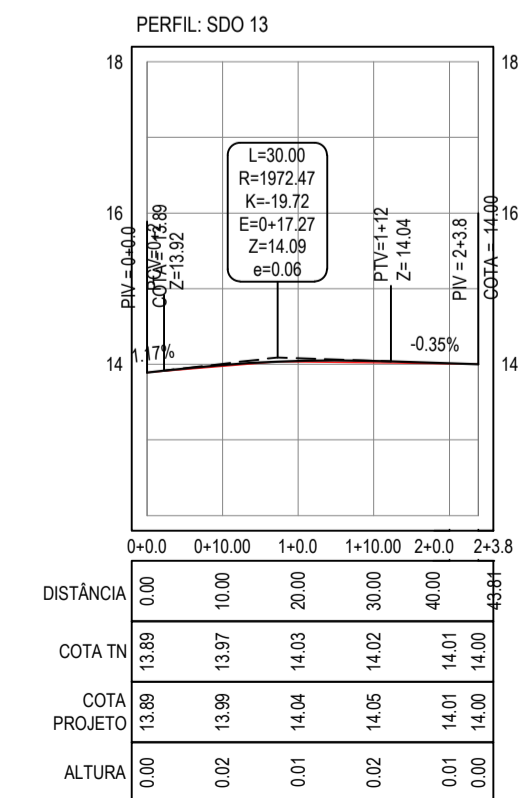
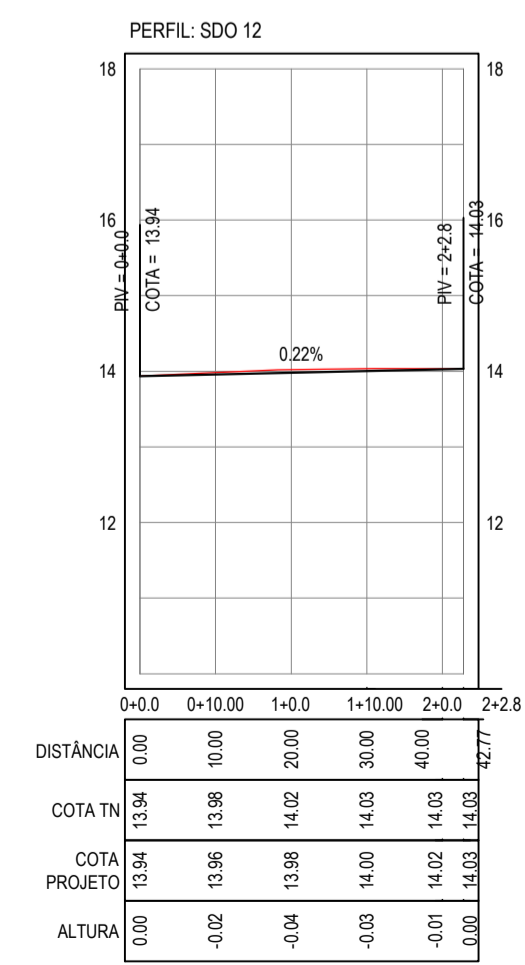
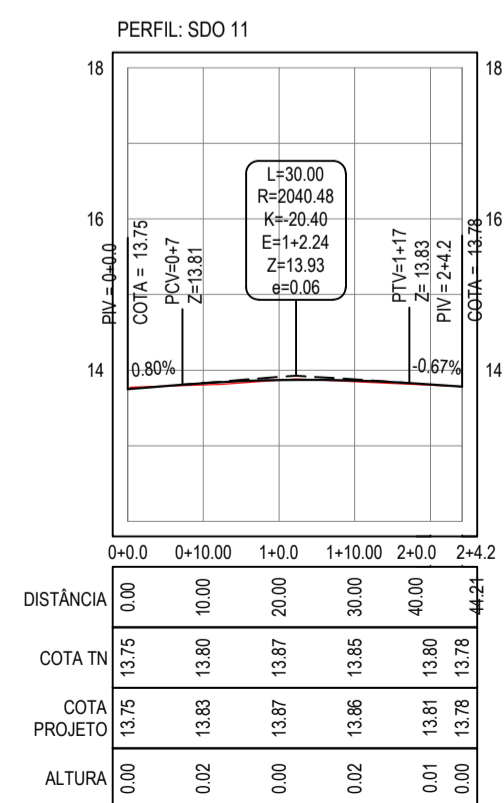
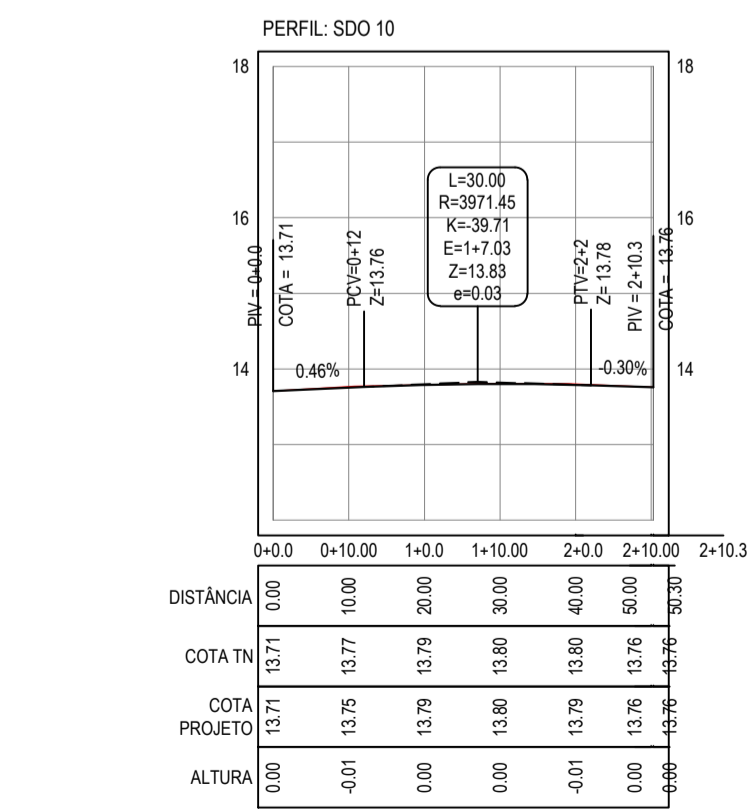
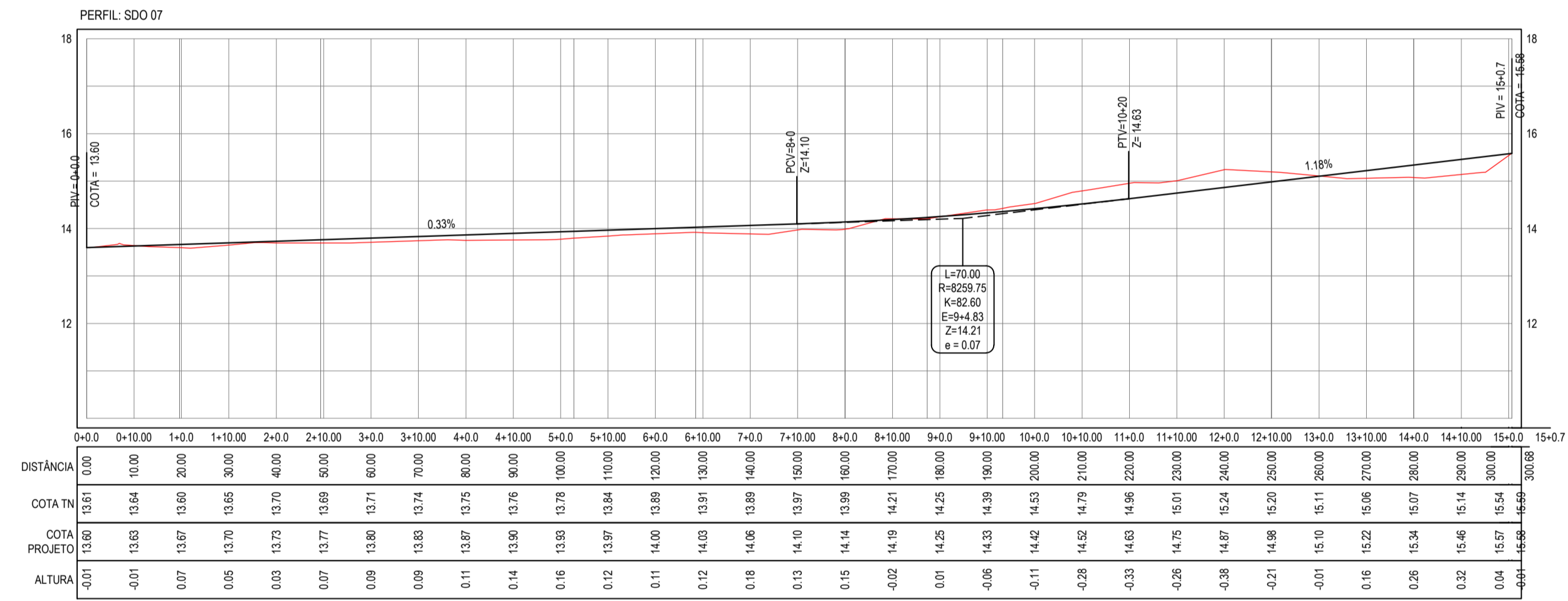
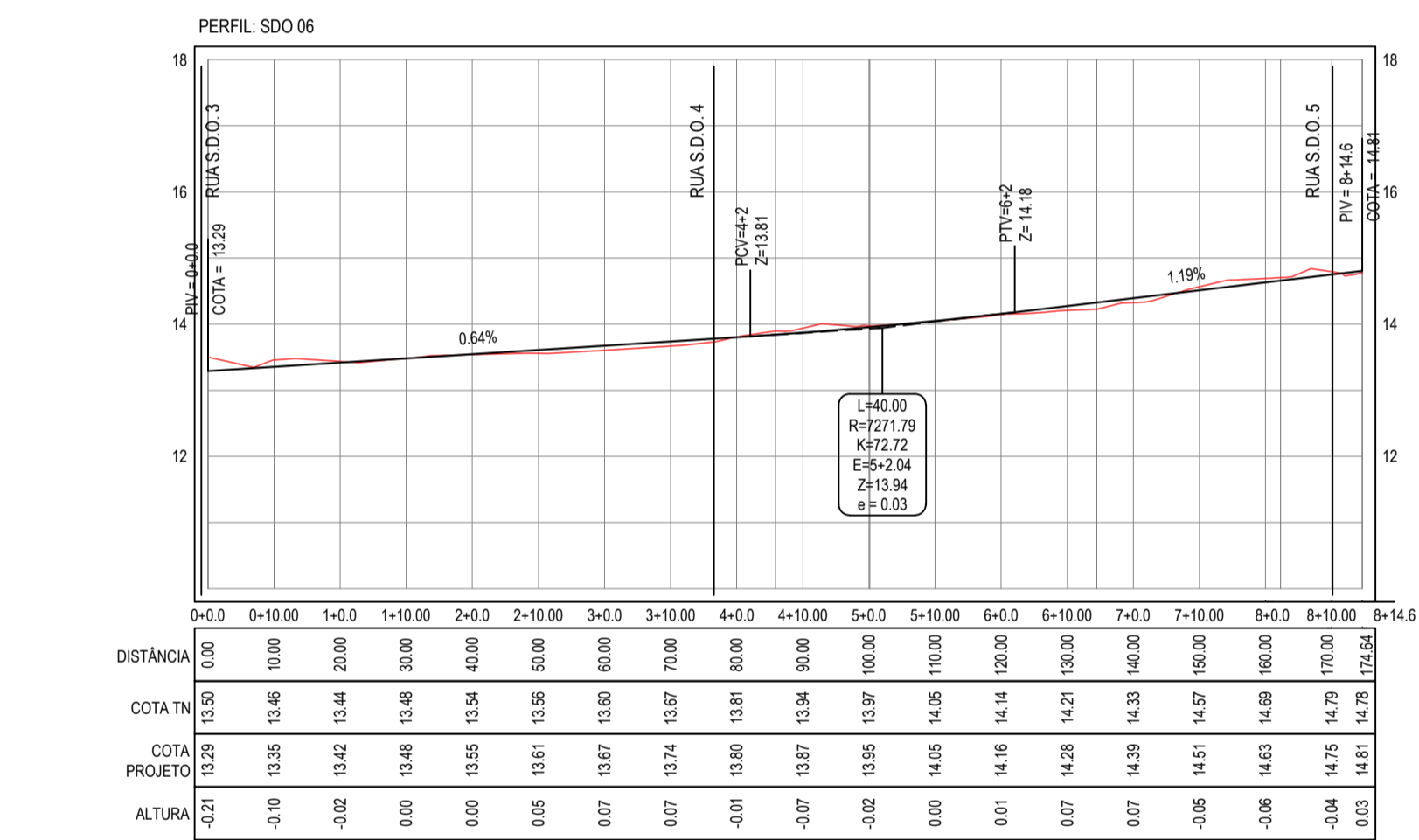
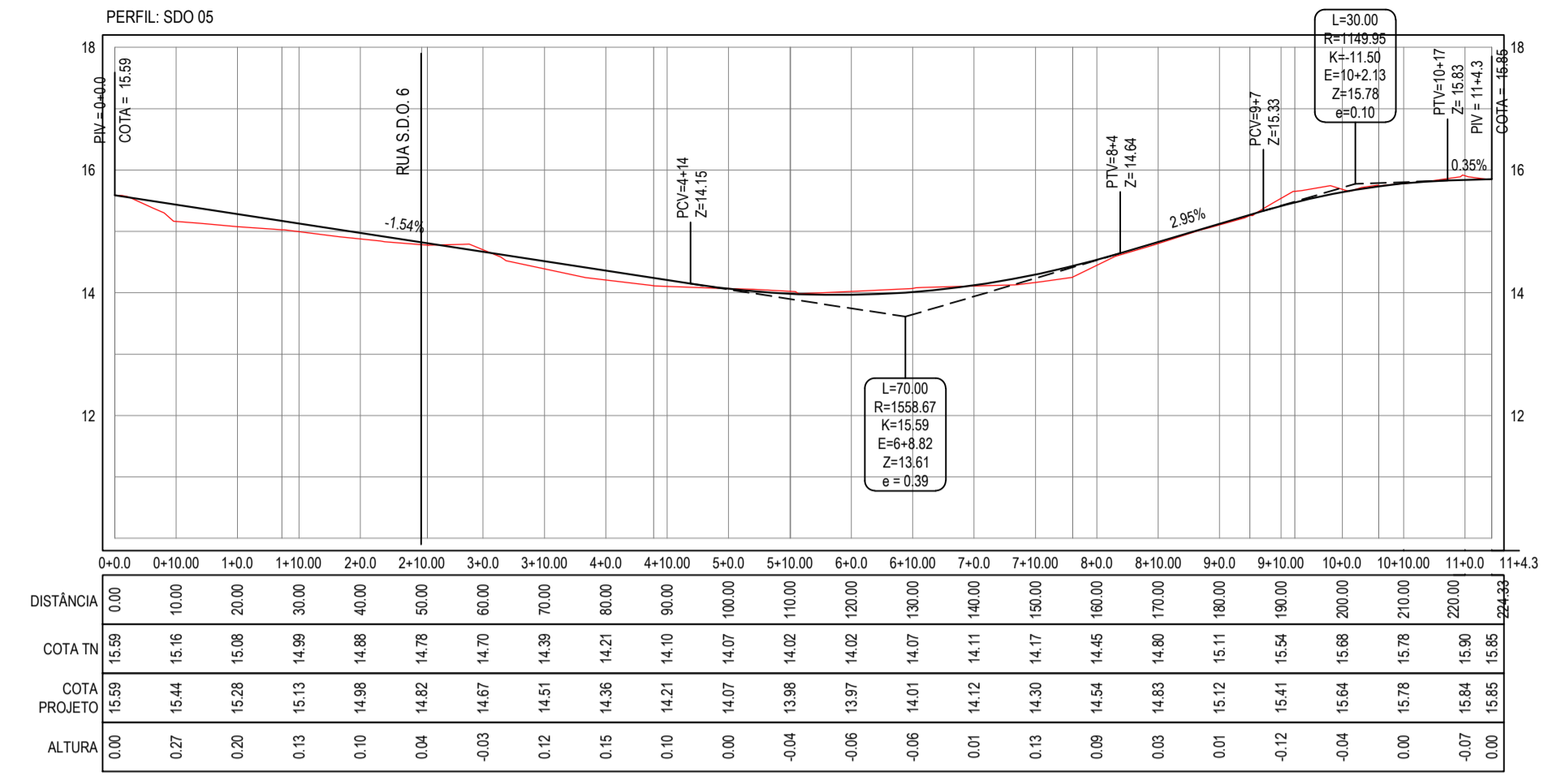
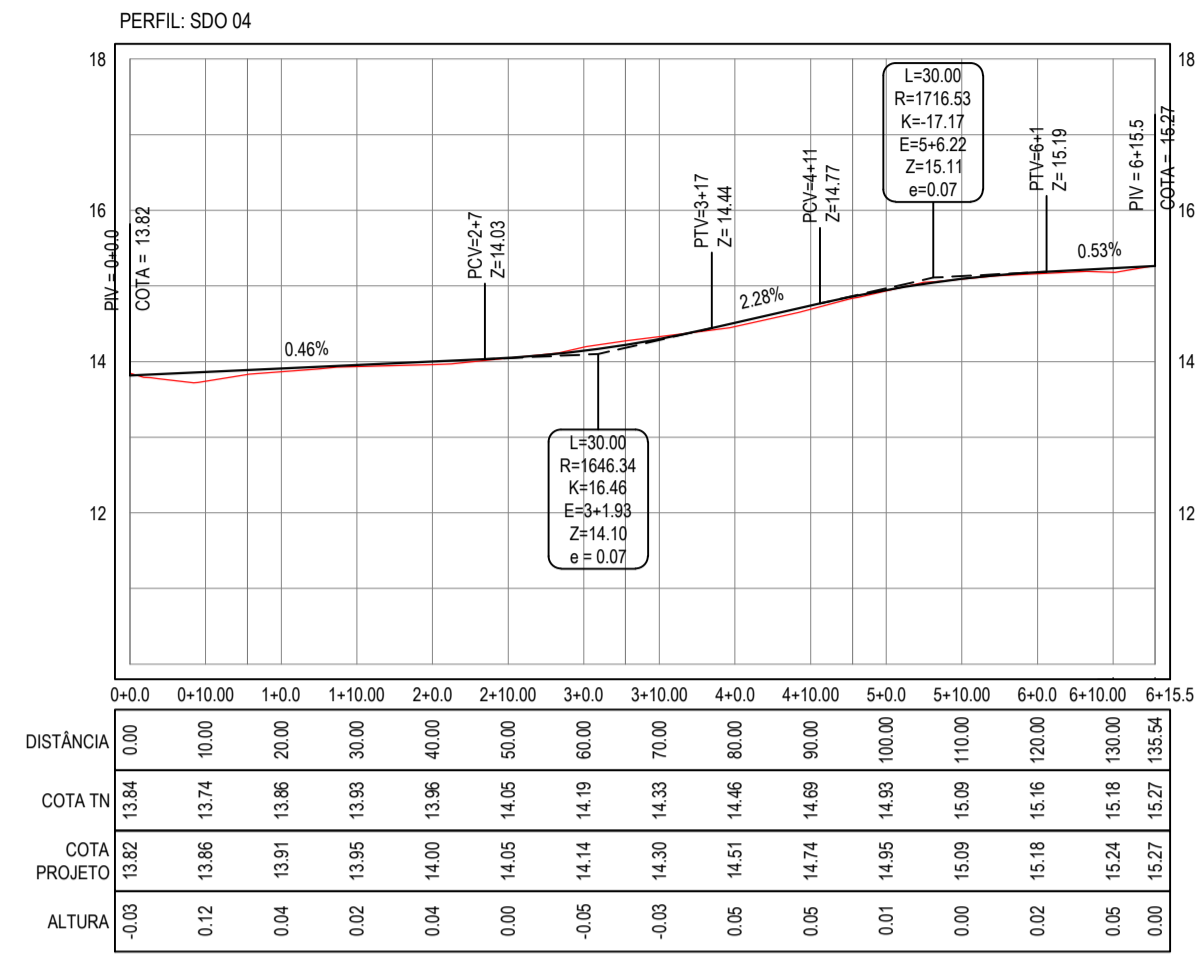
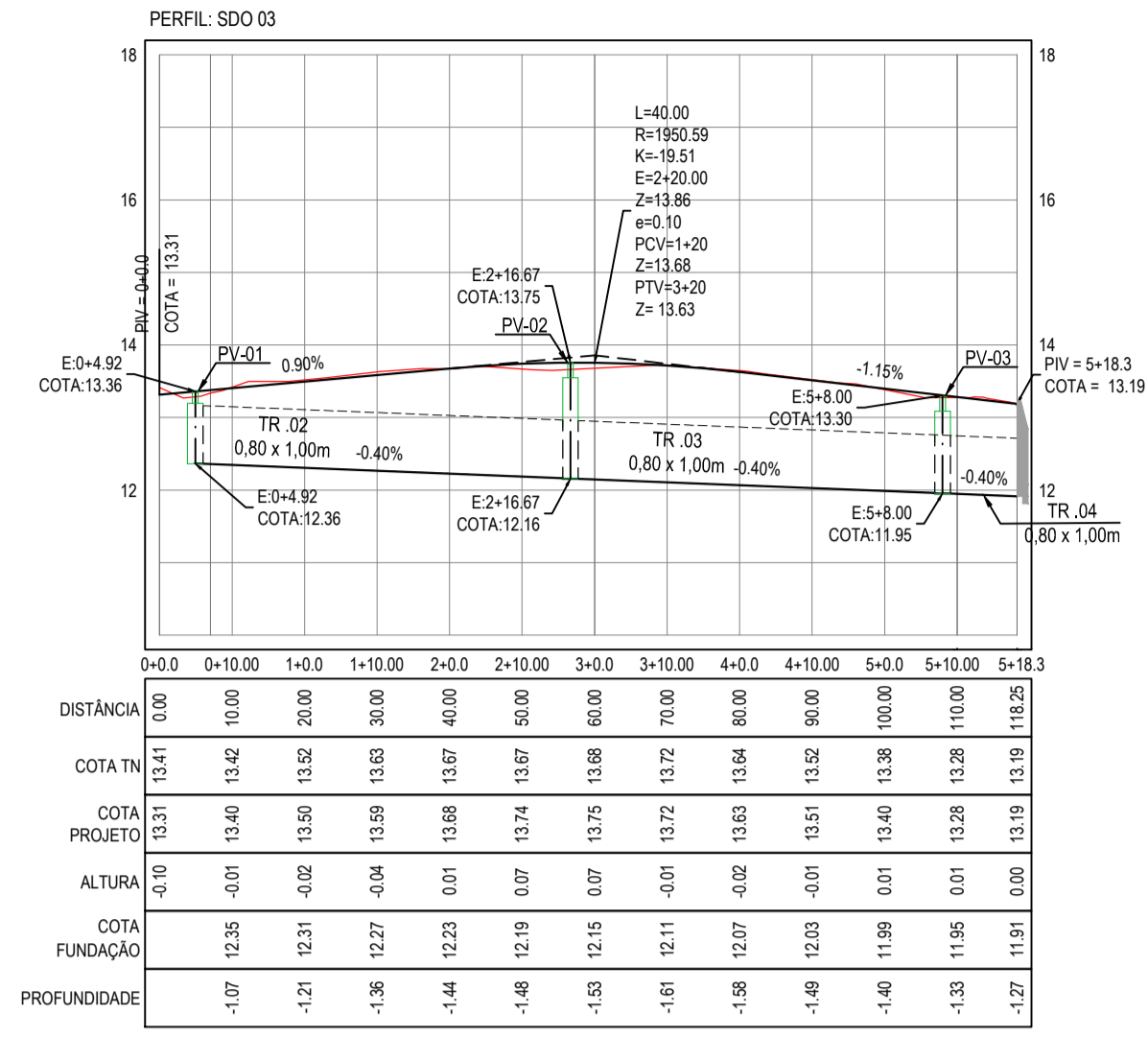
Identificação dos desenhos:
GEOMÉTRICO - RUA 01
01. Planta Baixa

Desenho: Vanderson Lima

Escala: Indicada

Data: Março / 2016

Local: Itaitinga / CE



01 PERFIS LONGITUDINAIS
ESCALA H: 1/1000
ESCALA V: 1/100

05			
04			
03			
02			
01	27/03/2016	Emissão Inicial	
Revisão:	Data:	Descrição:	

Obra: Pavimentação e Drenagem no Bairro Riachão

Ciente: Prefeitura Municipal de Itaitinga

Projeto: Pavimentação e Drenagem

Identificação dos desenhos:

01. PERFIS LONGITUDINAIS	
- Rua SDO 03	- Rua SDO 10
- Rua SDO 04	- Rua SDO 11
- Rua SDO 05	- Rua SDO 12
- Rua SDO 06	- Rua SDO 13
- Rua SDO 07	- Caixa Coletora

Desenho: Vanderson Lima | Escala: Indicada | Data: Março / 2016 | Local: Itaitinga / CE

