

LEGENDA

- █ RUA A SER PAVIMENTADA
- █ AQUÍFERO
- MEIO-FIO / BORDO DA ESTRADA

NOTAS

Datum Vertical - Arbitrado
 Sistema de Coordenadas - SIRGAS (WGS84)
 Meridiano Central - 39° W Gr.
 Projeção Universal de Mercator (UTM) - Zona 24M

CREA/CAU	
05	
04	
03	
02	
01	04/07/2016 Emissão Inicial
Revisão:	Data: Descrição:

MATRIZ:	Rua Santa Cecília, 84 - Sala 09 Centro - Euzebio - CE - CEP: 61.760-000 Fone/Fax: (85) 3021-1818	FILIAL:	Av. Santos Dumont, 1740 - Sala 1112/1114 Aldeota - Fortaleza - CE - CEP: 60.150-161 Fone/Fax: (85) 3021-1818
www.techproj.com.br contato@techproj.com.br			

Obra: **Pavimentação em Piso Intertravado da Rua Miguel Alves Rangel no Bairro Antônio Miguel**

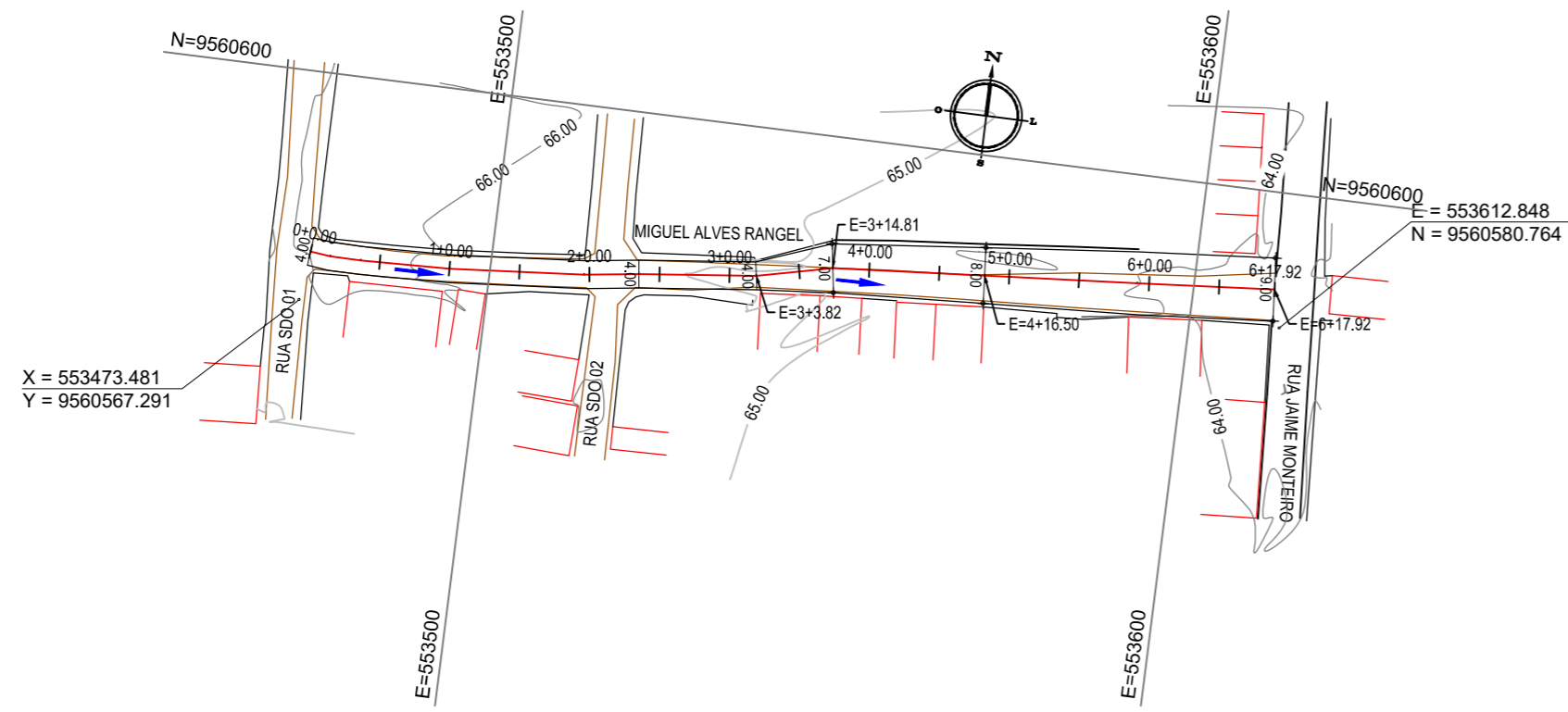
Cliente: **Prefeitura Municipal de Itatinga**

Projeto: **Pavimentação**

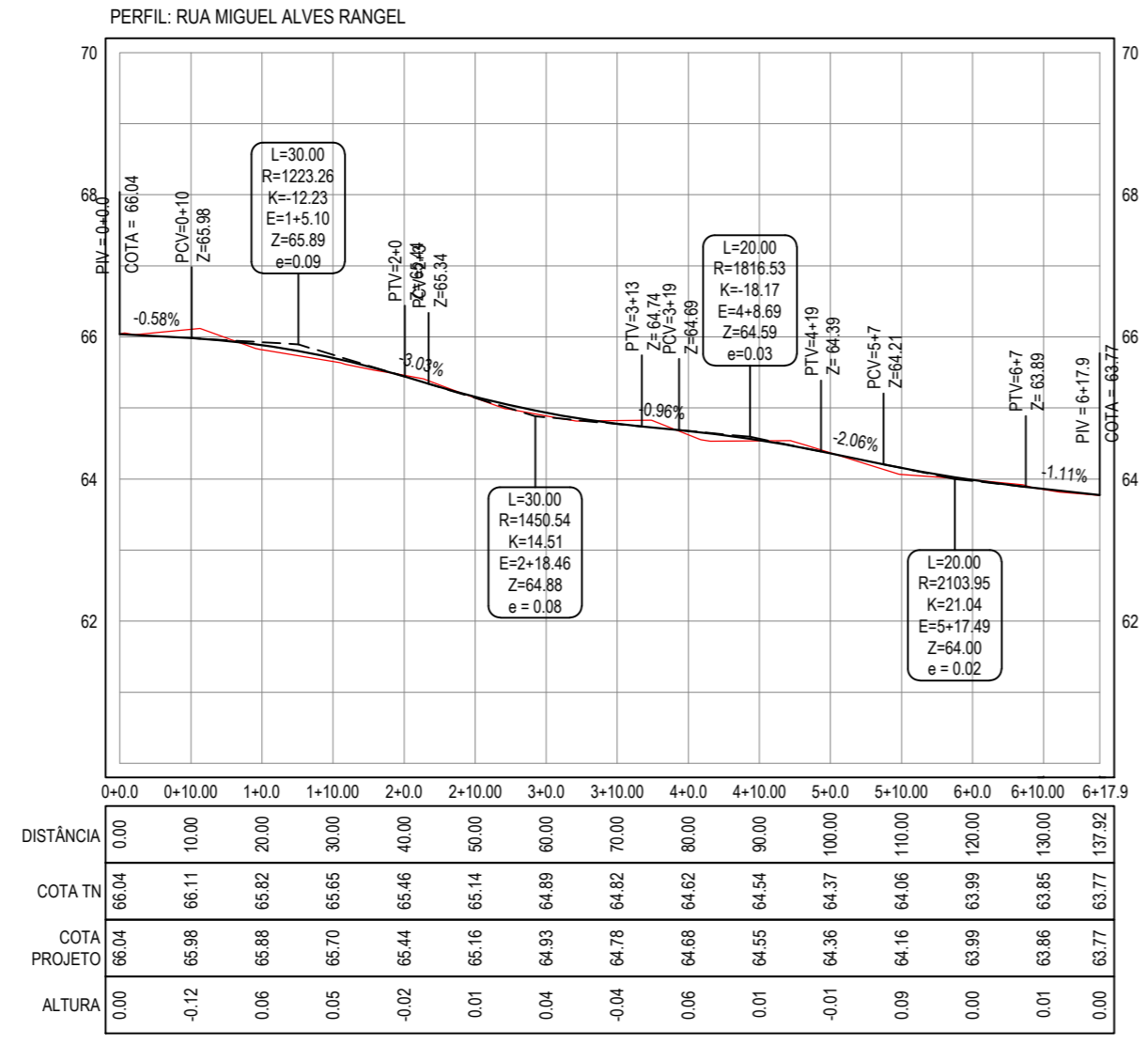
Identificação dos desenhos:
MAPA DE LOCALIZAÇÃO
 01. Planta de Localização Iluminada

Prancha: **01**

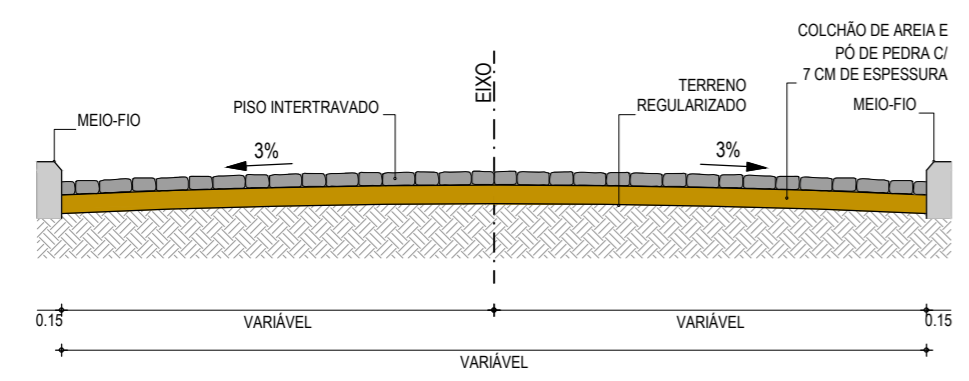
01 PLANTA DE LOCALIZAÇÃO ILUMINADA
 ESCALA: 1/10.000



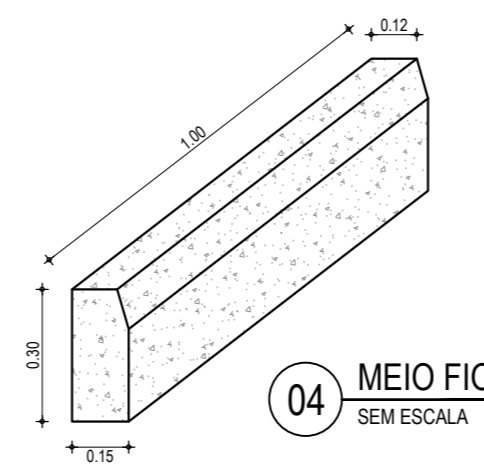
01 PLANTA BAIXA
ESCALA: 1/1.000



02 PERFIL LONGITUDINAL
ESCALA H: 1/1.000
ESCALA V: 1/100



03 SEÇÃO TIPO
SEM ESCALA

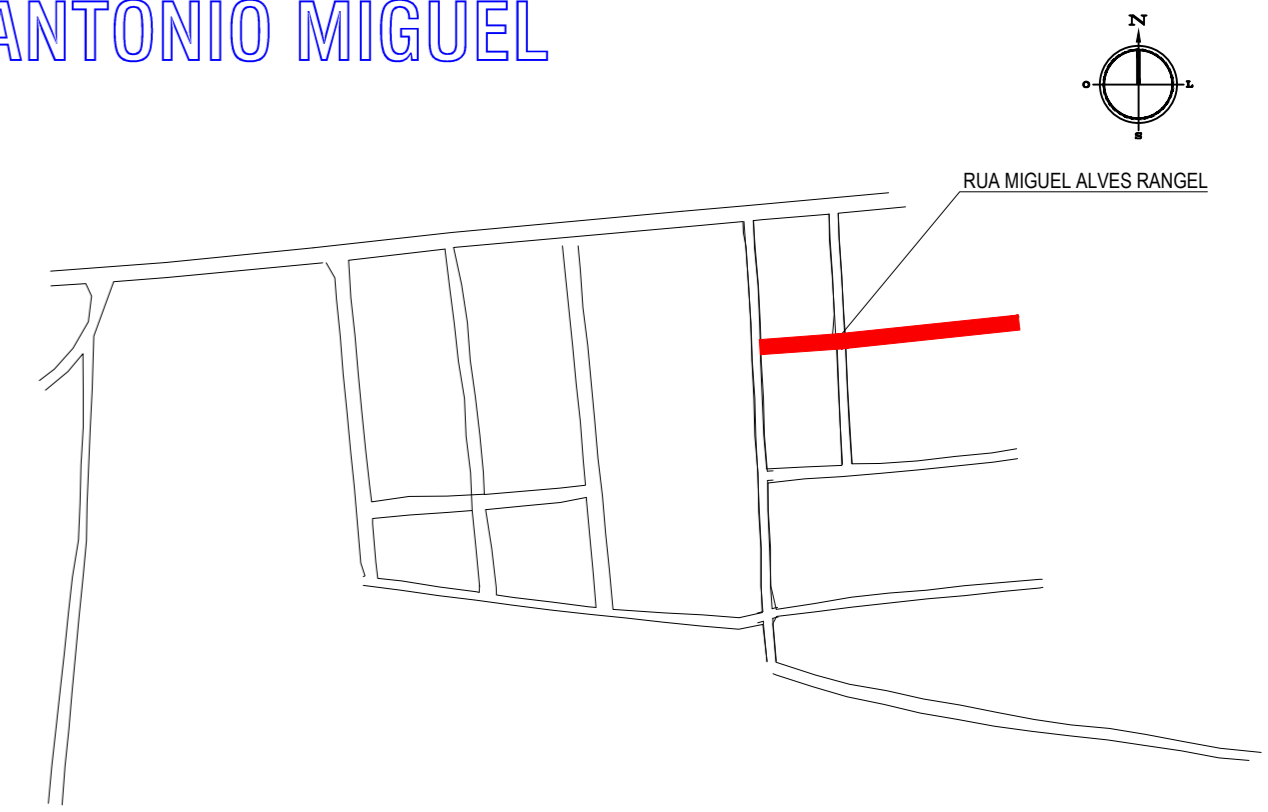


04 MEIO FIO
SEM ESCALA

NOTAS
Datum Vertical - Arbitrado
Sistema de Coordenadas - SIRGAS (WGS84)
Meridiano Central - 39° W Gr.
Projeção Universal de Mercator (UTM) - Zona 24M

PLANTA CHAVE

ANTÔNIO MIGUEL



LEGENDA

- 1+0.00 ALINHAMENTO / ESTAQUEAMENTO
- MEIO-FIO
- BORDO DA ESTRADA
- SENTIDO DO ESCOAMENTO
- CURVAS DE NÍVEL
- TERRENO NATURAL - PERFIL LONGITUDINAL
- TERRENO PROJETADO - PERFIL LONGITUDINAL

05		
04		
03		
02		
01	04/07/2016	Emissão Inicial
Revisão:	Data:	Descrição:

TECH PROJ Consultoria & Projetos

MATRIZ:
Rua Santa Cecília, 84 - Sala 09
Centro - Eusébio CE - CEP:61.760-000
Fone/Fax: (85) 3021-1818

FILIAL:
Av. Santos Dumont, 1740 - Sala 1112/1114
Aldeota - Fortaleza CE - CEP:60.150-161
Fone/Fax: (85) 3021-1818

www.techproj.com.br | contato@techproj.com.br

Obra: **Pavimentação em Piso Intertravado da Rua Miguel Alves Rangel no Bairro Antônio Miguel**

Cliente: **Prefeitura Municipal de Itaitinga** Projeto: **Pavimentação**

Identificação dos desenhos:
GEOMÉTRICO - RUA MIGUEL ALVES RANGEL
01. Planta Baixa
02. Perfil Longitudinal
03. Seção Tipo
04. Meio Fio

Prancha: **02**

Desenho: Rayane Lima	Escala: 1/1000	Data: Julho / 2016	Local: Sede - Itaitinga / CE
-------------------------	-------------------	-----------------------	---------------------------------