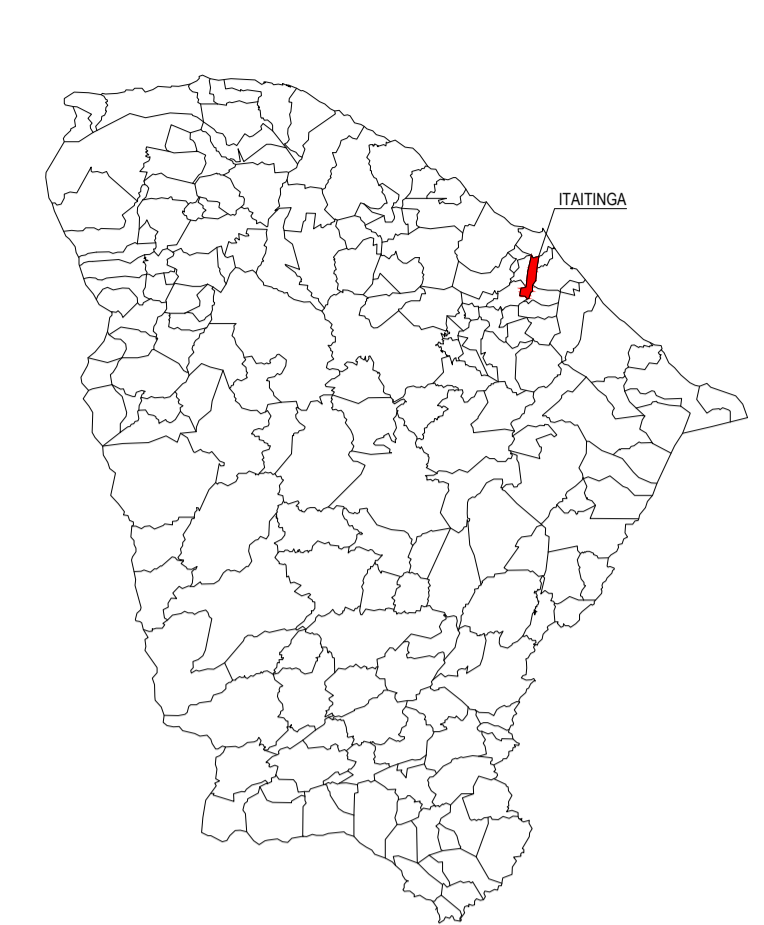


01 PLANTA DE LOCALIZAÇÃO
ESCALA: 1:50.000

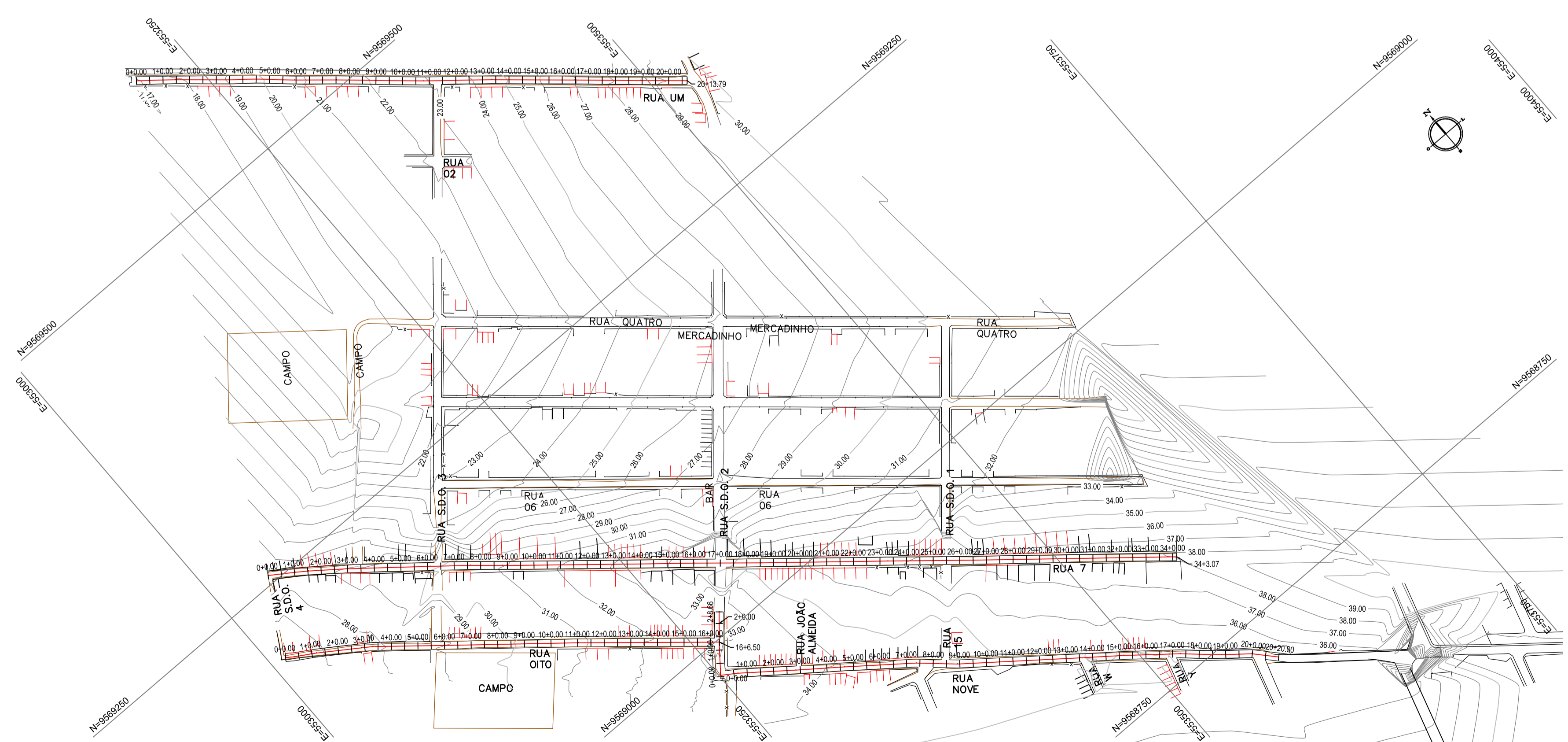


LEGENDA

- 1+0.00 ALINHAMENTO / ESTAQUEAMENTO
- MEIO-FIO
- EDIFICAÇÕES
- MURO
- CURVAS DE NÍVEL
- CERCA
- BORDO DA ESTRADA

NOTAS

Datum Vertical - Arbitrado
 Sistema de Coordenadas - SIRGAS (WGS84)
 Meridiano Central - 39° W Gr.
 Projeção Universal de Mercator (UTM) - Zona 24M



02 PLANTA DE SITUAÇÃO
ESCALA: 1:2.500

05		
04		
03		
02		
01	24/01/2016	Emissão local
Revisão:	Data:	Descrição:

TECH PROJ Consultoria & Projetos

MATRIZ:
 Rua Santa Cecília, 84 - Sala 09
 Centro - Euzebio CE - CEP: 61.760-000
 Fone/Fax: (85) 3021-1818

FILIAL:
 Av. Santos Dumont, 1740 - Sala 1112/1114
 Aldeota - Fortaleza CE - CEP: 60.150-161
 Fone/Fax: (85) 3021-1818

www.techproj.com.br | contato@techproj.com.br

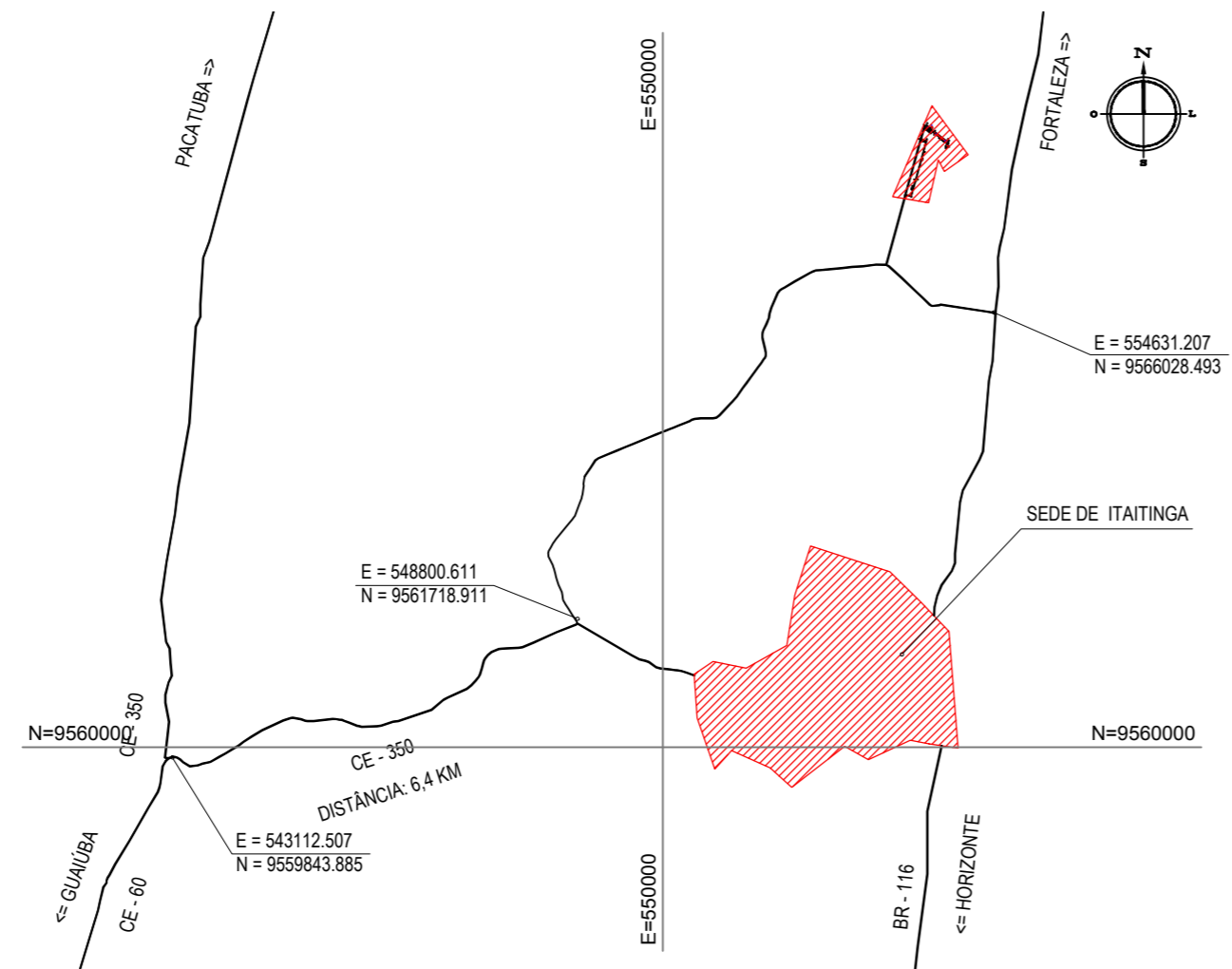
Obra: **Pavimentação em Pedra Tosca e Paralelepípedo de Diversas Ruas no Bairro Barroão**

Cliente: **Prefeitura Municipal de Itaitinga**

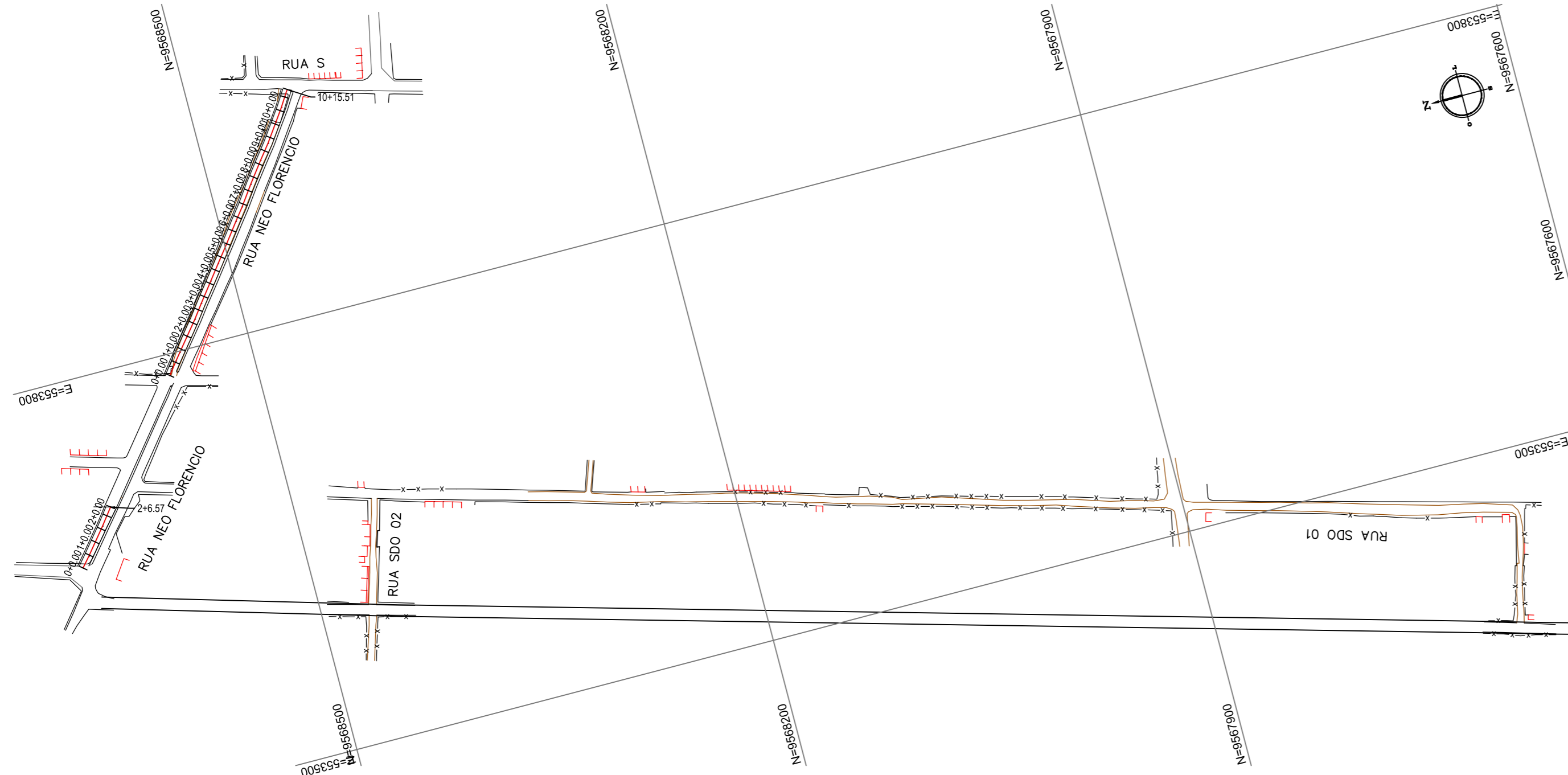
Projeto: **Pavimentação**

Identificação dos desenhos:
 01. Planta de Localização
 02. Planta de Situação

Prancha: **01**



01 PLANTA DE LOCALIZAÇÃO
ESCALA: 1/100.000

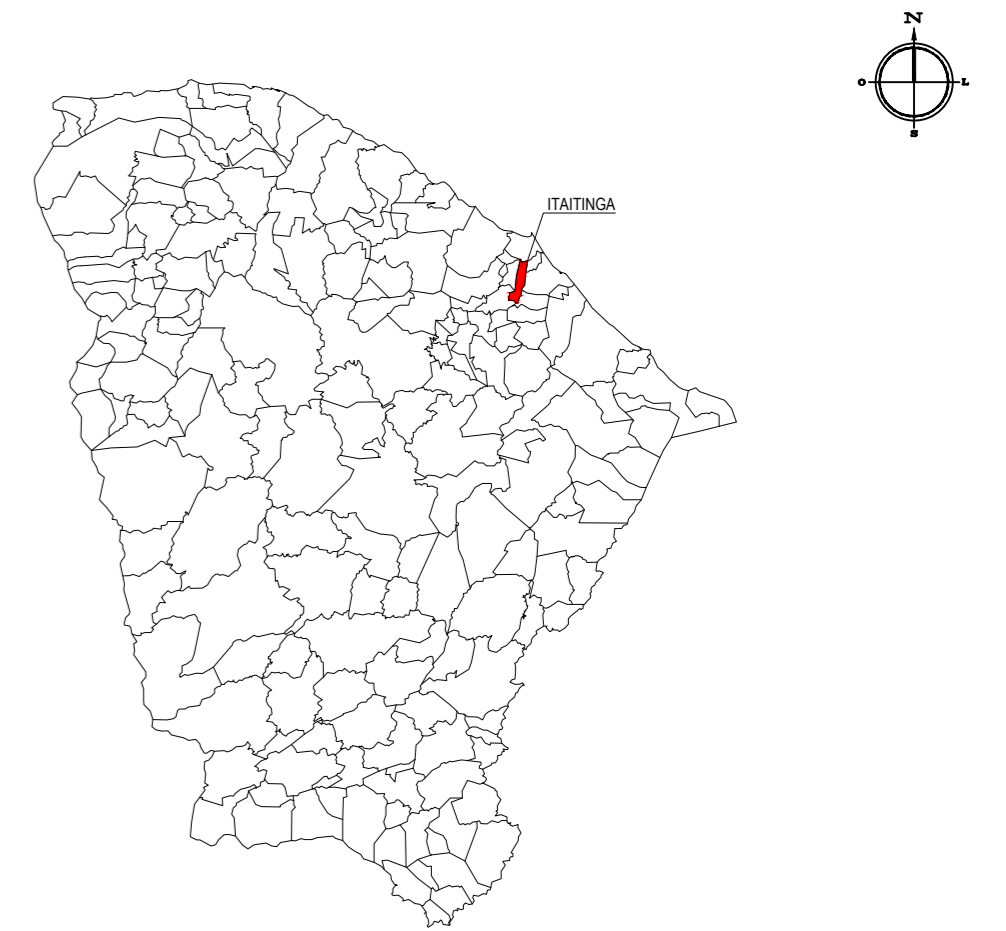


02 PLANTA DE SITUAÇÃO
ESCALA: 1/3.000

NOTAS

Datum Vertical - Arbitrado
Sistema de Coordenadas - SIRGAS (WGS84)
Meridiano Central - 39° W Gr.
Projeção Universal de Mercator (UTM) - Zona 24M

PLANTA CHAVE



LEGENDA

- 1+0.00 ALINHAMENTO / ESTAQUEAMENTO
- MEIO-FIO
- BORDO DA ESTRADA
- EDIFICAÇÕES
- MURO
- CURVAS DE NÍVEL
- TERRENO NATURAL - PERFIL LONGITUDINAL
- TERRENO PROJETADO - PERFIL LONGITUDINAL
- SENTIDO DO ESCOAMENTO

05		
04		
03		
02		
01	03/01/2016	Emissão Inicial
Revisão:	Data:	Descrição:

TECH PROJ Consultoria & Projetos

MATRIZ:
Rua Santa Cecília, 84 - Sala 09
Centro - Eusébio CE - CEP:61.760-000
Fone/Fax: (85) 3021-1818

FILIAL:
Av. Santos Dumont, 1740 - Sala 1112/1114
Aldeota - Fortaleza CE - CEP:60.150-161
Fone/Fax: (85) 3021-1818

www.techproj.com.br | contato@techproj.com.br

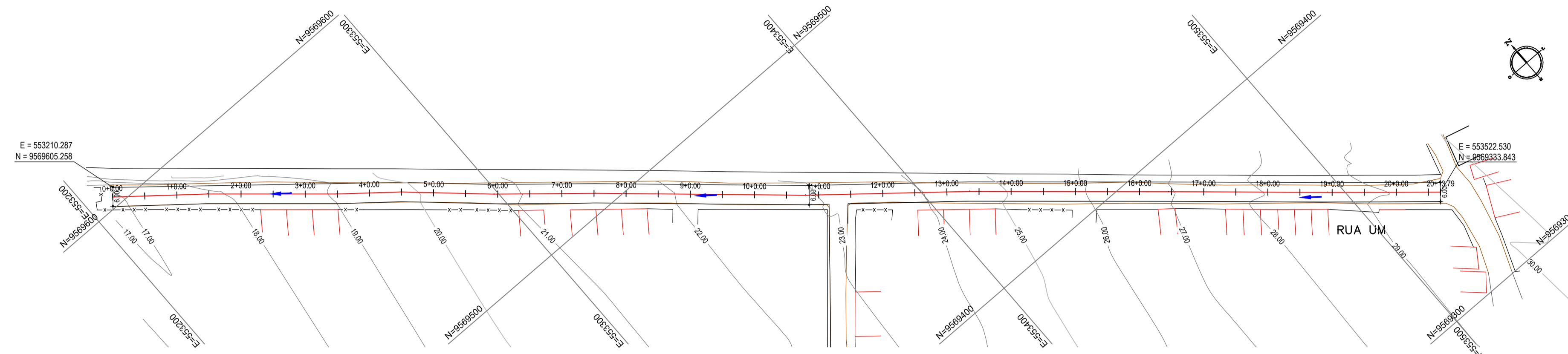
Obra: **Pavimentação em Pedra Tosca da Rua Neo Florêncio no Bairro Barroão**

Cliente: **Prefeitura Municipal de Itaitinga** Projeto: **Terraplenagem e Pavimentação**

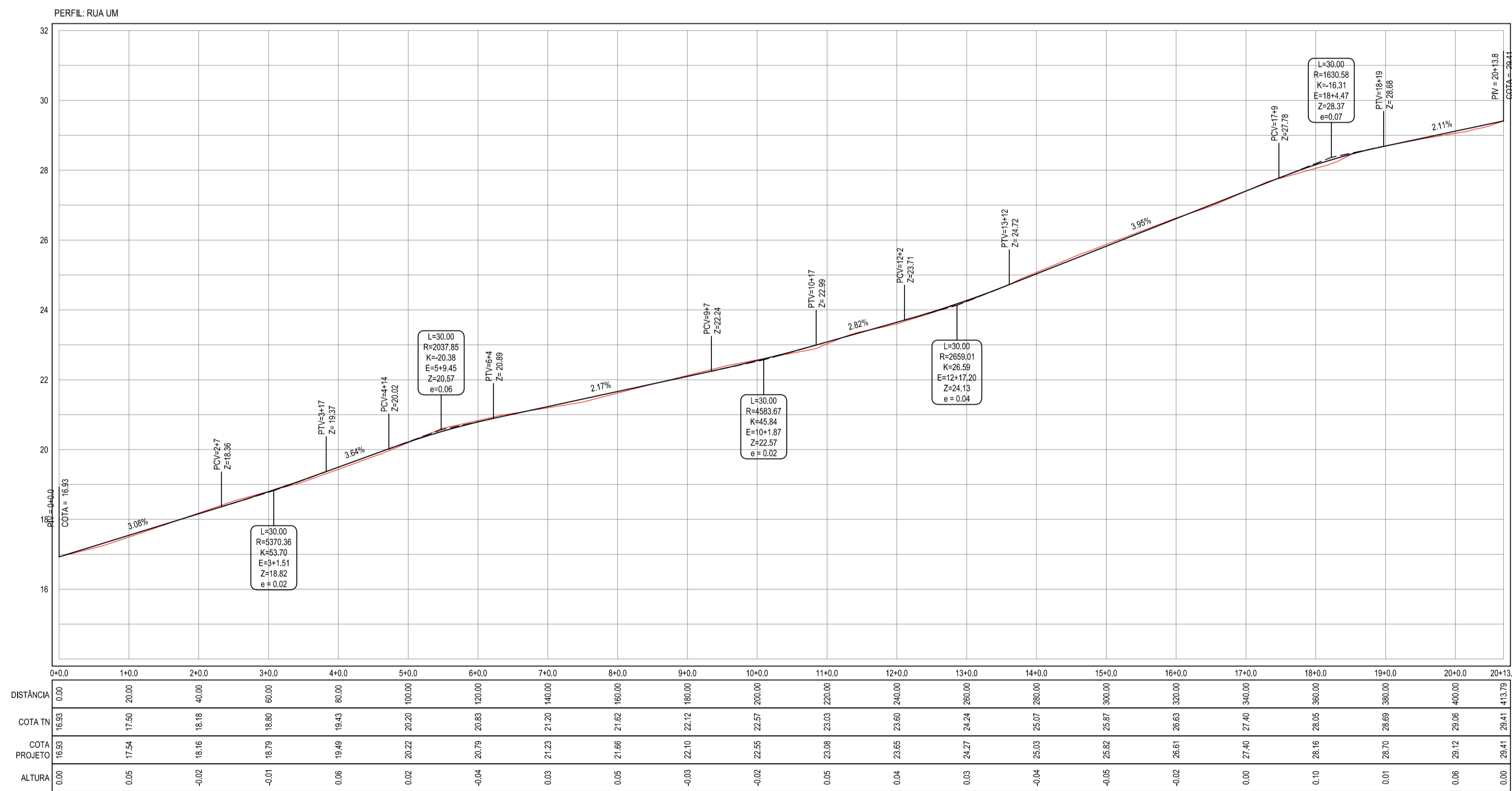
Identificação dos desenhos:
GEOMÉTRICO - RUA NEO FLORÊNCIO - TR 01 E TR 02
01. Planta Baixa 01 06. Meio Fio
02. Planta Baixa 02
03. Perfil Longitudinal 01
04. Perfil Longitudinal 02
05. Seção Tipo

Prancha: **01**

Desenho: **Rayssa Vale** Escala: **1/1000** Data: **Janeiro / 2016** Local: **Barroão -Itaitinga / CE**

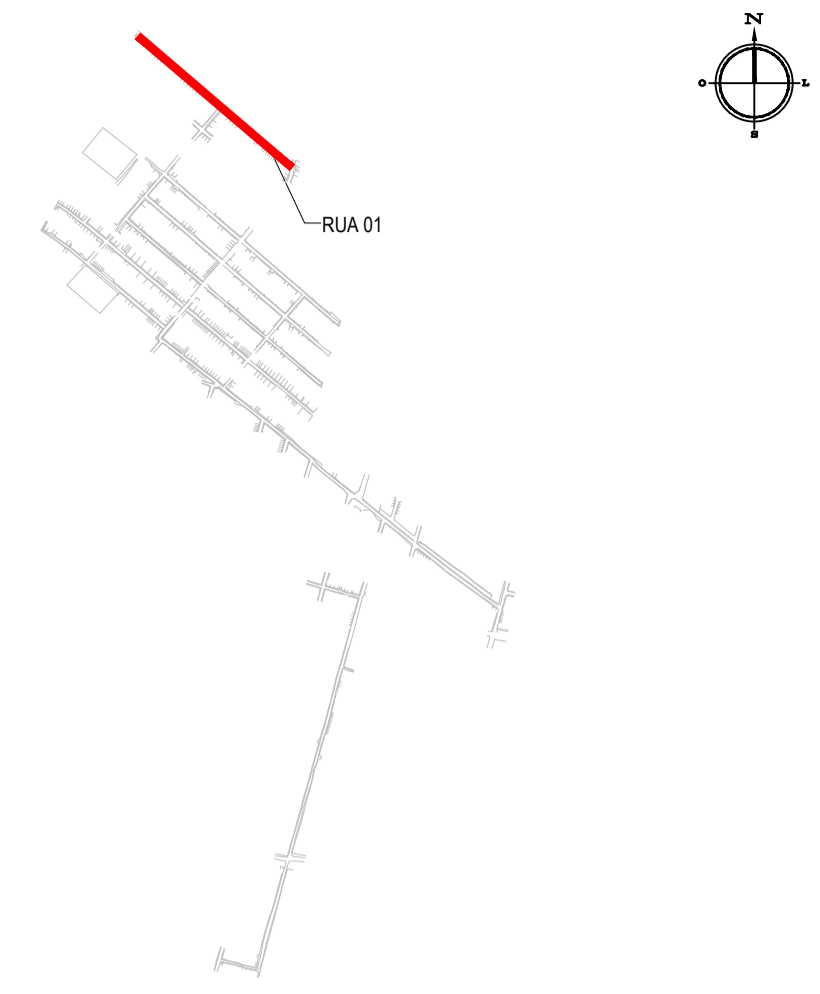


01 PLANTA BAIXA
ESCALA: 1/1.000

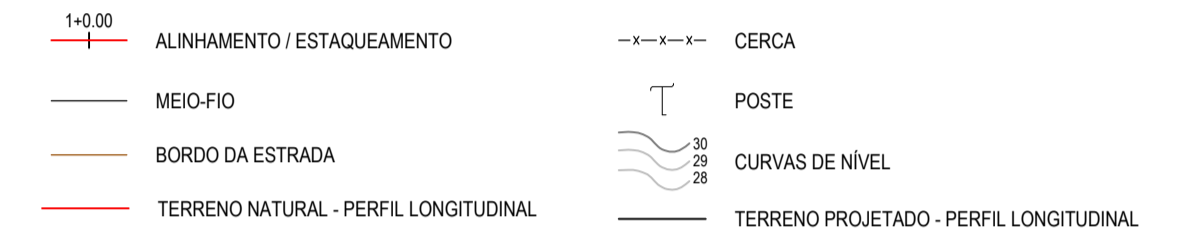


02 PERFIL LONGITUDINAL
ESCALA H: 1/11.000
ESCALA V: 1/100

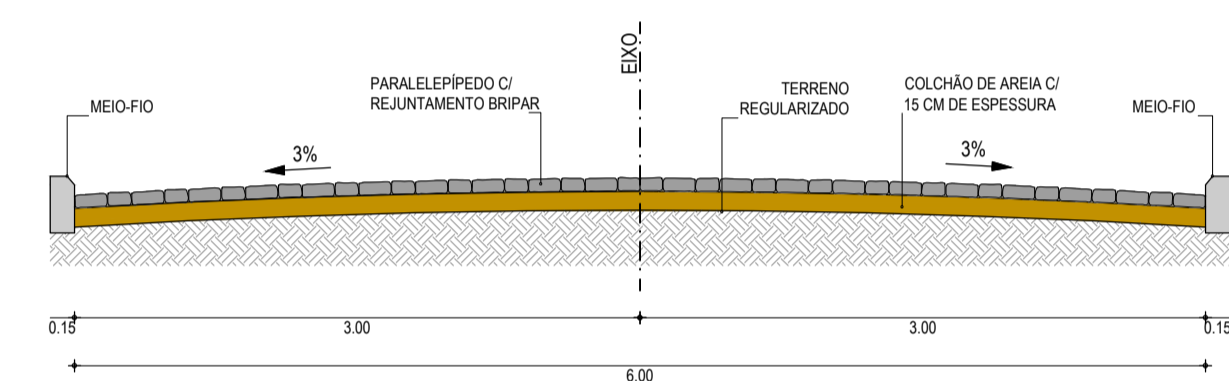
PLANTA CHAVE



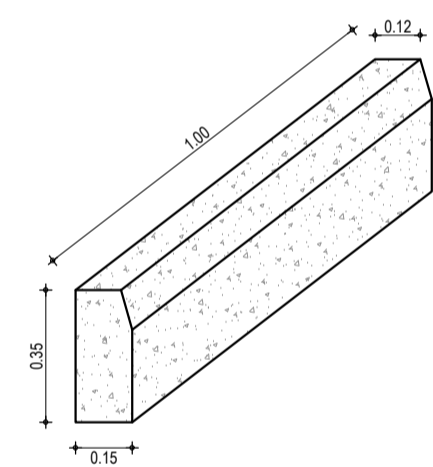
LEGENDA



SEÇÃO TIPO



MEIO-FIO



NOTAS

Datum Vertical - Arbitrado
Sistema de Coordenadas - SIRGAS (WGS84)
Meridiano Central - 39° W Gr.
Projeção Universal de Mercator (UTM) - Zona 24M

05		
04		
03		
02		
01	24/01/2016	Emissão local
Revisão:	Data:	Descrição:

MATRIZ: Rua Santa Cecília, 84 - Sala 09
Centro - Eusébio - CE - CEP: 61.760-000
Fone/Fax: (85) 3021-1818
www.techproj.com.br | contato@techproj.com.br

FILIAL: Av. Santos Dumont, 1740 - Sala 1112/1114
Aldeota - Fortaleza - CE - CEP: 60.150-161
Fone/Fax: (85) 3021-1818

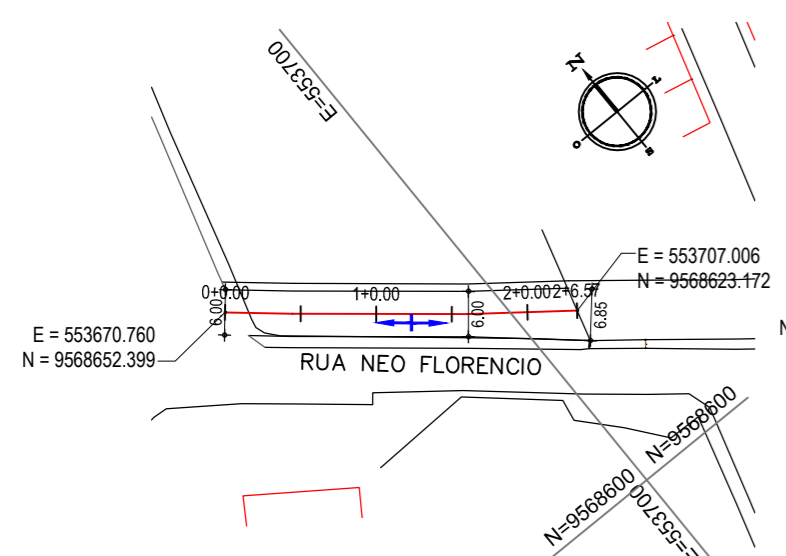
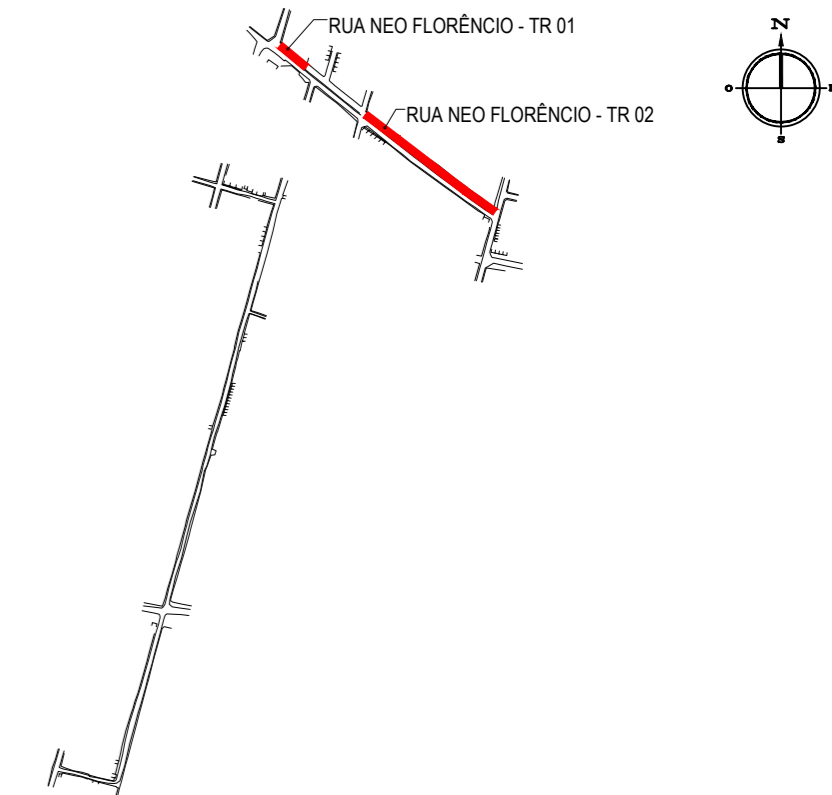
Obra: Pavimentação em Pedra Tosca e Paralelepípedo de Diversas Ruas no Bairro Barroço

Cliente: Prefeitura Municipal de Itaitinga

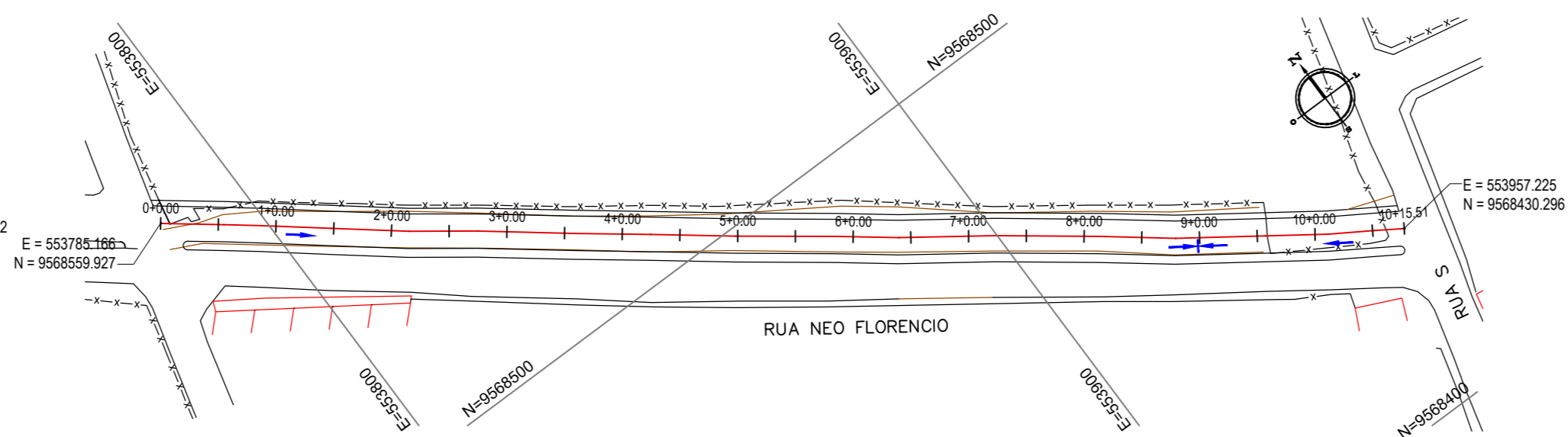
Projeto: Pavimentação

Identificação dos desenhos:
GEOMÉTRICO - RUA UM
01. Planta Baixa
02. Perfil Longitudinal

Prancha: 02



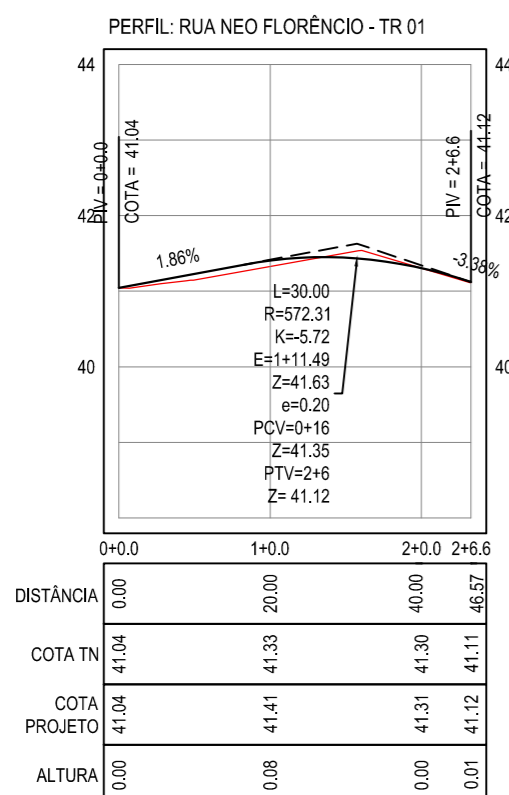
01 PLANTA BAIXA 01
ESCALA: 1/1.000



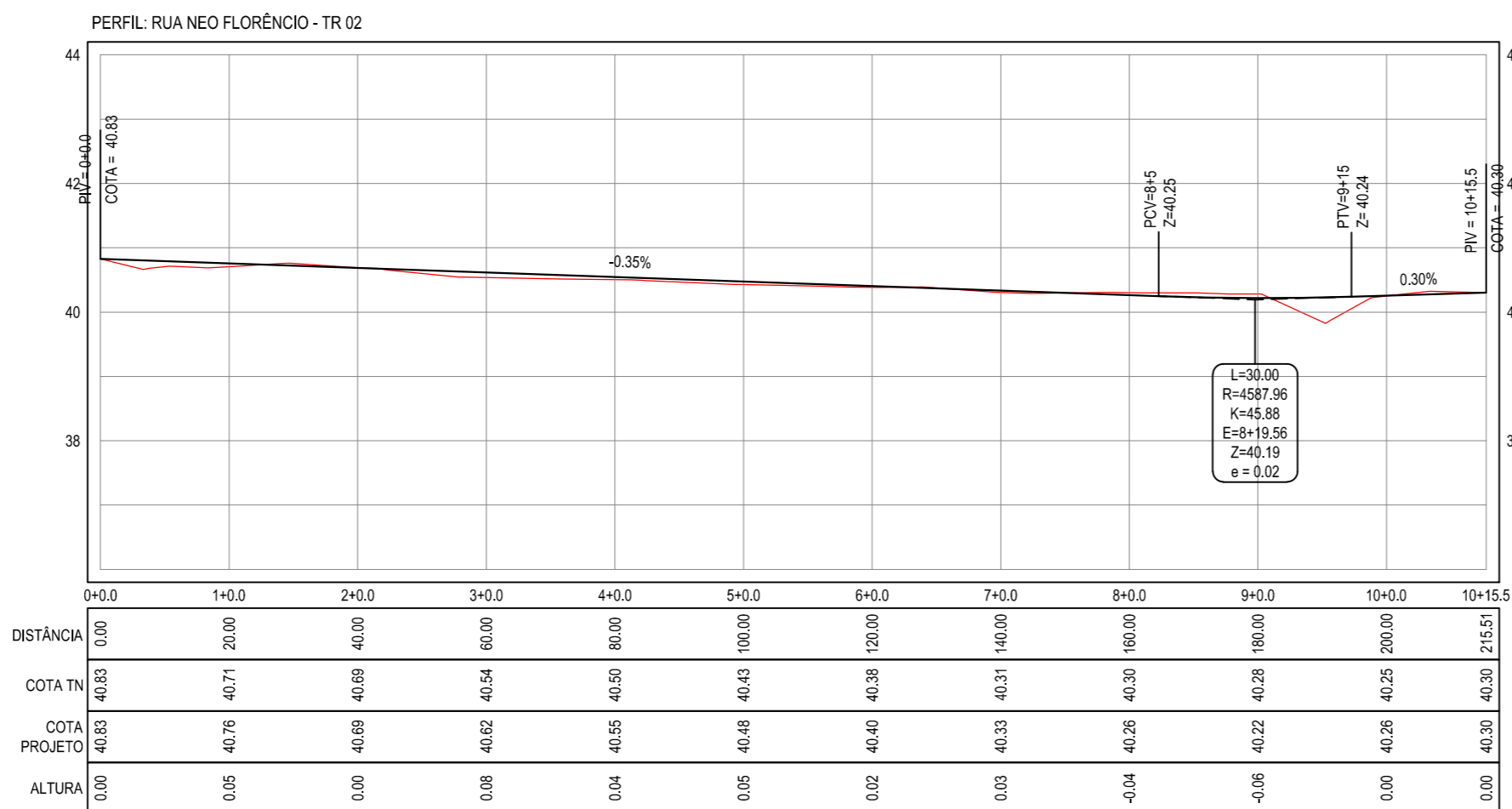
02 PLANTA BAIXA 02
ESCALA: 1/1.000

LEGENDA

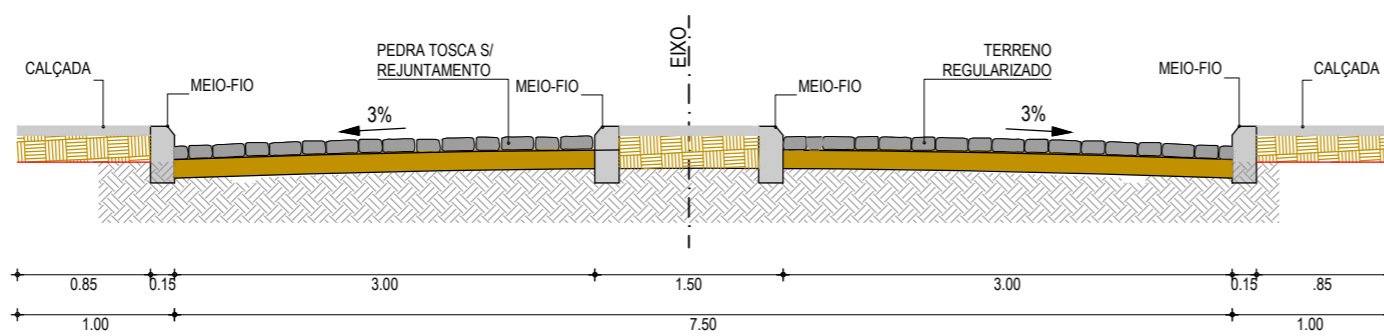
- 1+0.00 ALINHAMENTO / ESTAQUEAMENTO
- MEIO-FIO
- BORDO DA ESTRADA
- EDIFICAÇÕES
- MURO
- CURVAS DE NÍVEL
- TERRENO NATURAL - PERFIL LONGITUDINAL
- TERRENO PROJETADO - PERFIL LONGITUDINAL
- SENTIDO DO ESCOAMENTO



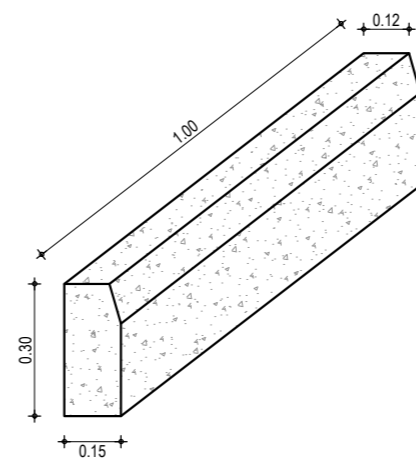
03 PERFIL LONGITUDINAL 01
ESCALA H: 1/1.000
ESCALA V: 1/100



04 PERFIL LONGITUDINAL 02
ESCALA H: 1/1.000
ESCALA V: 1/100



05 SEÇÃO TIPO
SEM ESCALA



06 MEIO FIO
SEM ESCALA

NOTAS
Datum Vertical - Arbitrado
Sistema de Coordenadas - SIRGAS (WGS84)
Meridiano Central - 39° W Gr.
Projeção Universal de Mercator (UTM) - Zona 24M

TECH PROJ Consultoria & Projetos

MATRIZ:
Rua Santa Cecília, 84 - Sala 09
Centro - Eusébio CE - CEP: 61.760-000
Fone/Fax: (85) 3021-1818
www.techproj.com.br | contato@techproj.com.br

FILIAL:
Av. Santos Dumont, 1740 - Sala 1112/1114
Aldeota - Fortaleza CE - CEP: 60.150-161
Fone/Fax: (85) 3021-1818

Obra: **Pavimentação em Pedra Tosca da Rua Neo Florêncio no Bairro Barroão**

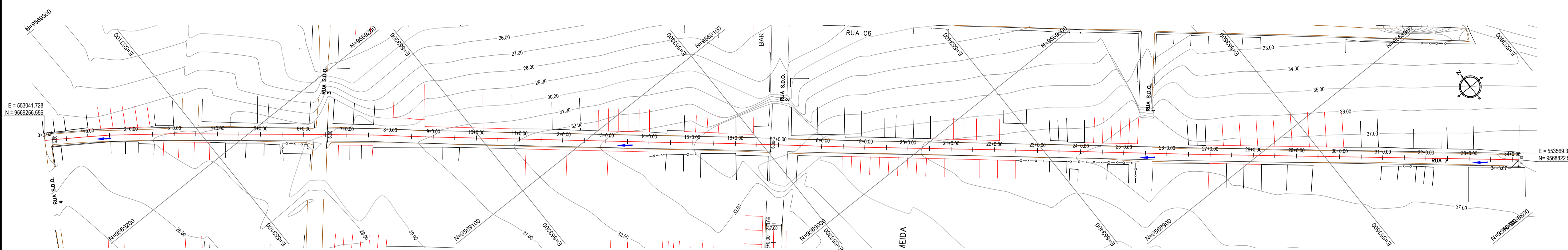
Cliente: **Prefeitura Municipal de Itaitinga**

Projeto: **Terraplenagem e Pavimentação**

Identificação dos desenhos:
GEOMÉTRICO - RUA NEO FLORÊNCIO - TR 01 E TR 02
01. Planta Baixa 01
02. Planta Baixa 02
03. Perfil Longitudinal 01
04. Perfil Longitudinal 02
05. Seção Tipo

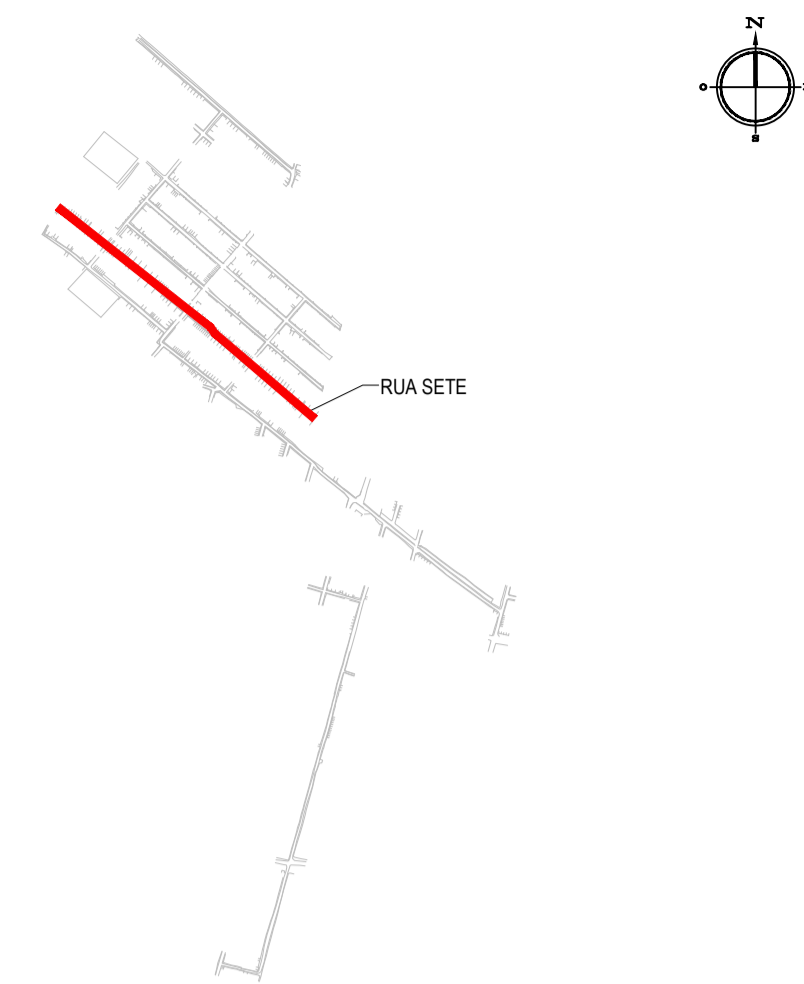
Prancha: **02**

Desenho: Rayssa Vale | Escala: 1/1000 | Data: Janeiro / 2016 | Local: Barroão - Itaitinga / CE



01 PLANTA BAIXA
ESCALA: 1/1.000

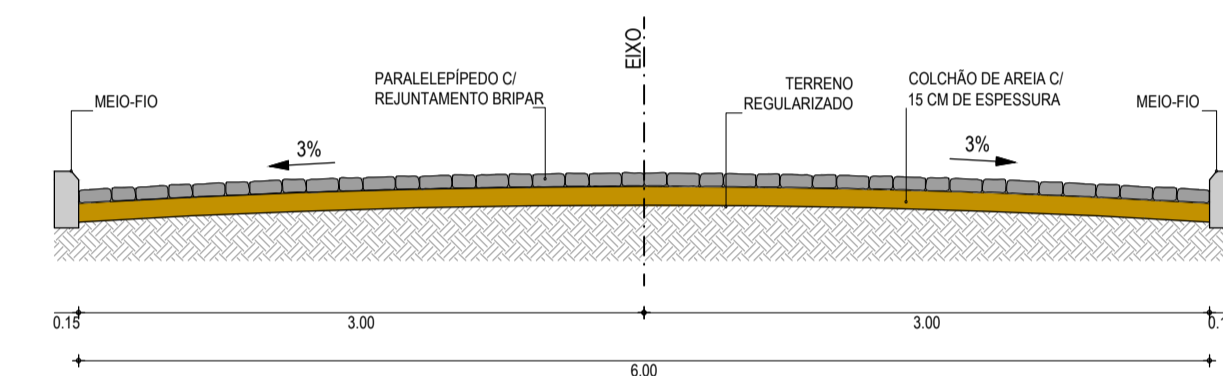
PLANTA CHAVE



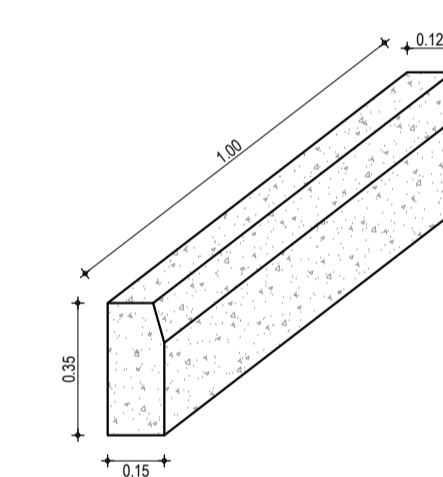
LEGENDA

- +—+— ALINHAMENTO / ESTACAMENTO
- MEIO-FIO
- BORDO DA ESTRADA
- TERRENO NATURAL - PERFIL LONGITUDINAL
- TERRENO PROJETADO - PERFIL LONGITUDINAL
- CERCA
- POSTE
- CURVAS DE NÍVEL

SEÇÃO TIPO

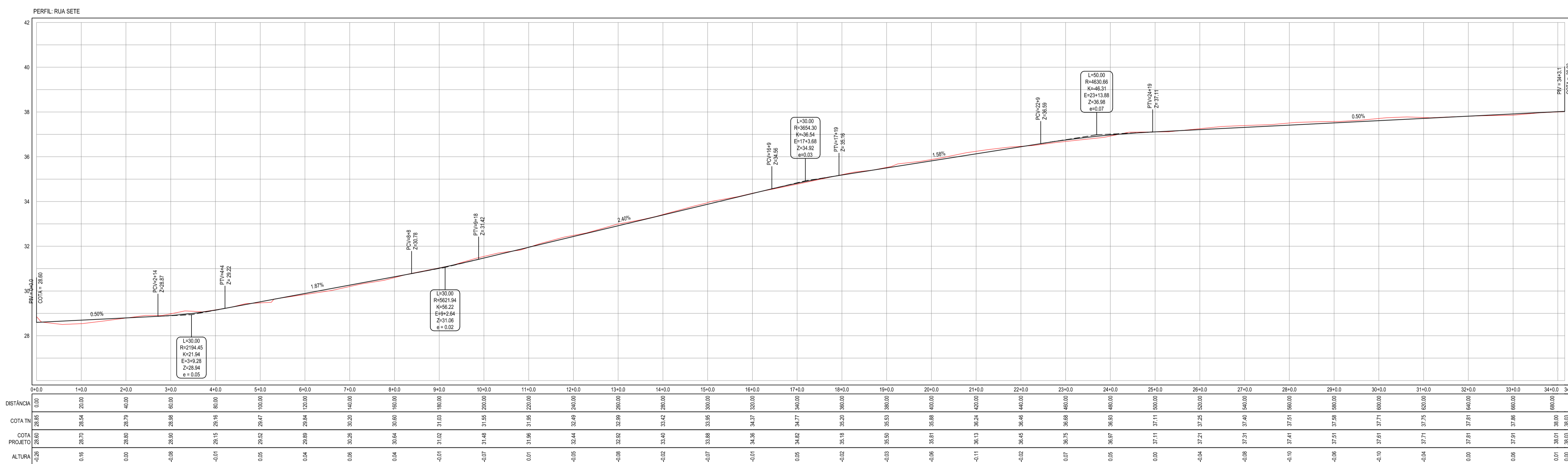


MEIO-FIO



NOTAS

Datum Vertical - Arbitrado
Sistema de Coordenadas - SIRGAS (WGS84)
Meridiano Central - 39° W Gr.
Projeção Universal de Mercator (UTM) - Zona 24M



02 PERFIL LONGITUDINAL
ESCALA H: 1/1.000
ESCALA V: 1/100

05		
04		
03		
02		
01	24/01/2016	Emissão Inicial
Revisão	Data:	Descrição:

TECH
 Consultoria & Projetos

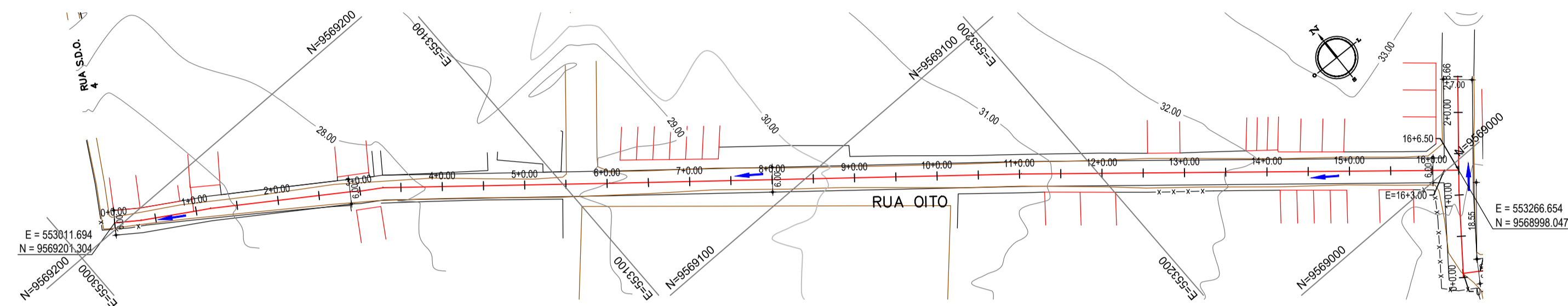
MATRIZ:
 Rua Santa Cecília, 84 - Sala 09
 Centro - Euzebio CE - CEP 61.760-000
 Fone/Fax: (85) 3021-1818

FILIAL:
 Av. Santos Dumont, 1740 - Sala 1112/1114
 Aldeota - Fortaleza CE - CEP 60.150-161
 Fone/Fax: (85) 3021-1818

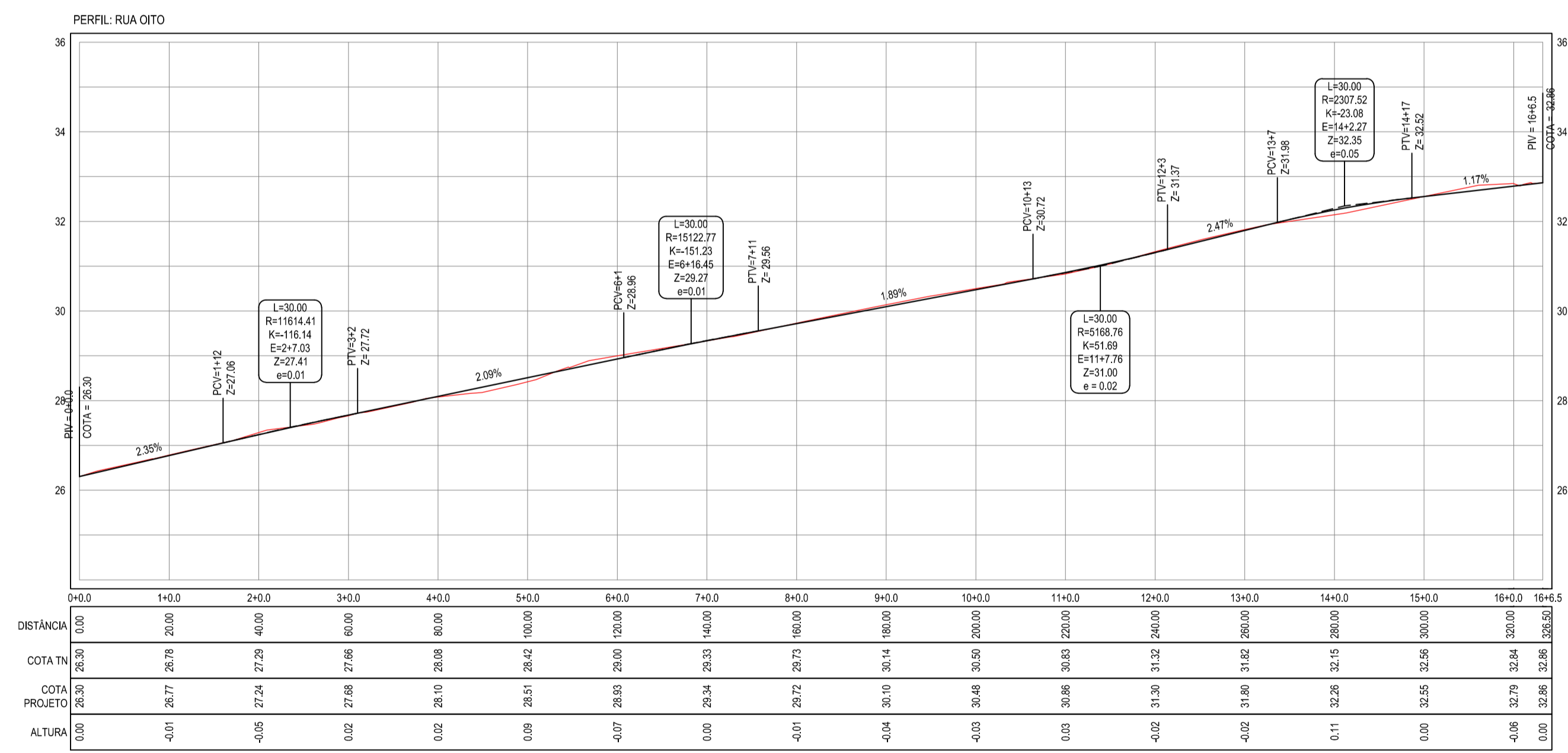
www.techproj.com.br | contato@techproj.com.br

Obra: **Pavimentação em Pedra Tosca e Paralelepípedos de Diversas Ruas no Bairro Barroão**

Cliente: **Prefeitura Municipal de Itaitinga** | Projeto: **Pavimentação**
 Identificação dos desenhos:
 GEOMÉTRICO - RUA SETE
 01. Planta Baixa | Prancha:
 02. Perfil Longitudinal

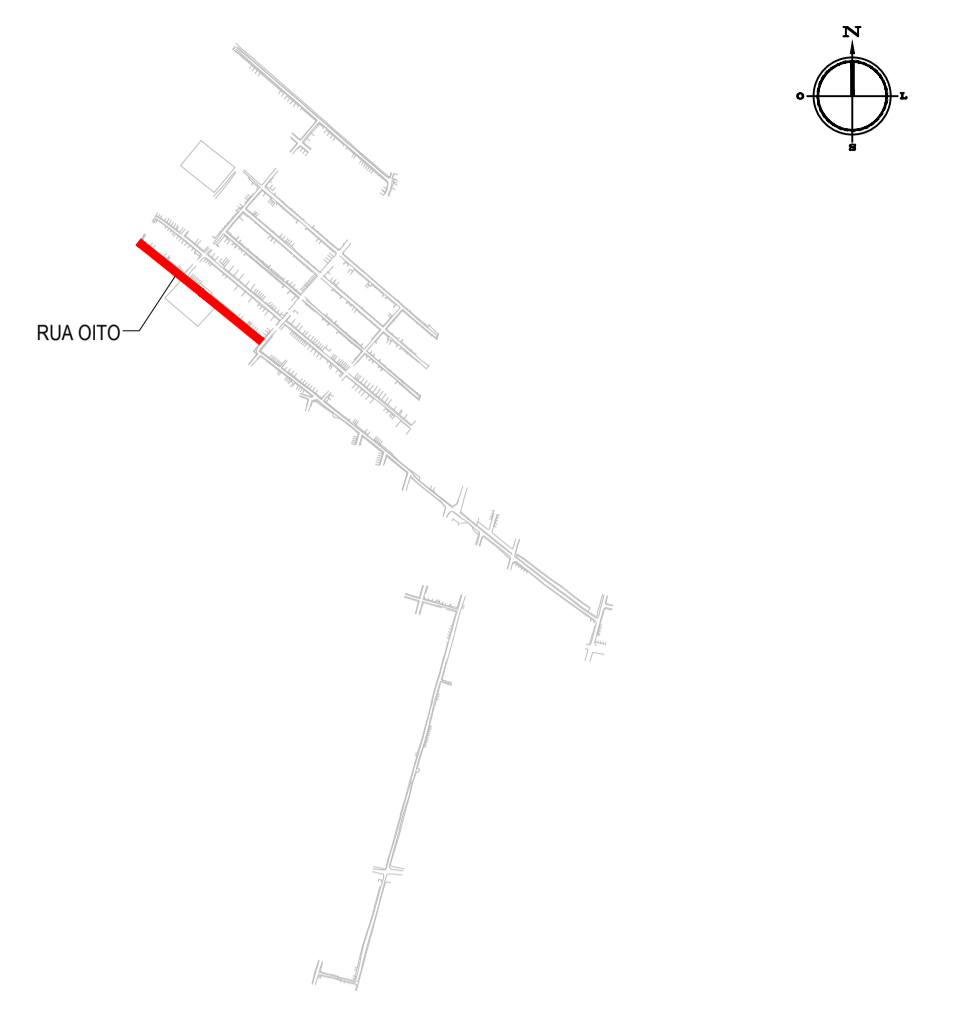


01 PLANTA BAIXA
ESCALA: 1/1.000



02 PERFIL LONGITUDINAL
ESCALA H: 1/1.000
ESCALA V: 1/100

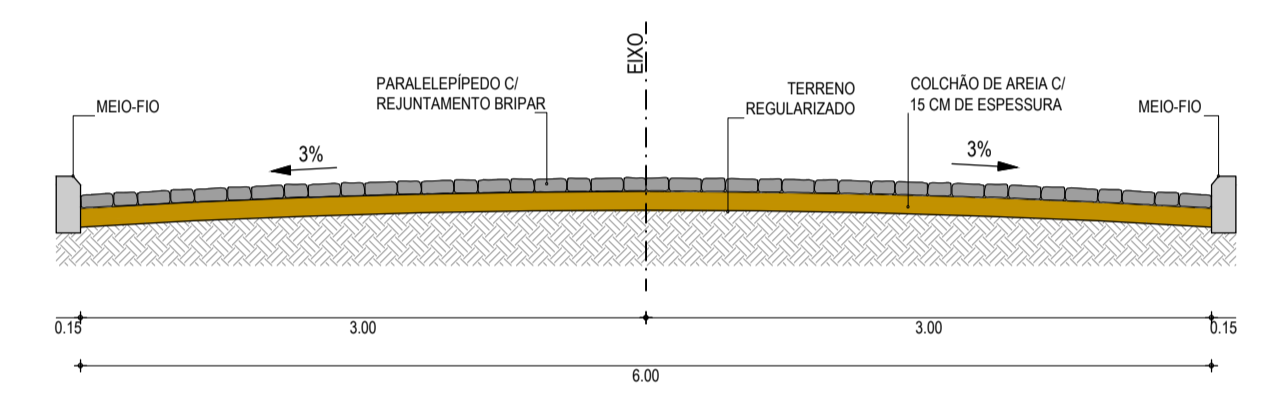
PLANTA CHAVE



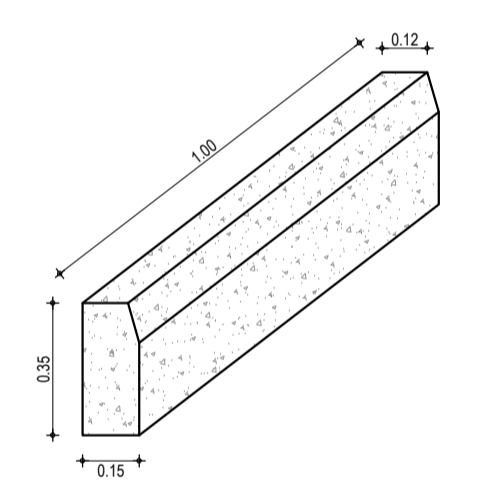
LEGENDA

- 1:00 ALINHAMENTO / ESTAQUEAMENTO
- MEIO-FIO
- BORDO DA ESTRADA
- TERRENO NATURAL - PERFIL LONGITUDINAL
- CERCA
- POSTE
- CURVAS DE NÍVEL
- TERRENO PROJETADO - PERFIL LONGITUDINAL

SEÇÃO TIPO



MEIO-FIO



NOTAS

Datum Vertical - Arbitrado
Sistema de Coordenadas - SIRGAS (WGS84)
Meridiano Central - 39° W Gr.
Projeção Universal de Mercator (UTM) - Zona 24M

05		
04		
03		
02		
01	24/01/2016	Emissão Inicial
Revisão:	Data:	Descrição:

Obra: **Pavimentação em Pedra Tosca e Paralelepípedo de Diversas Ruas no Bairro Barroço**

CLIENTE: Prefeitura Municipal de Itaitinga | PROJETO: Pavimentação

Identificação dos desenhos: GEOMÉTRICO - RUA OITO | Prancha: 04

01. Planta Baixa | 02. Perfil Longitudinal

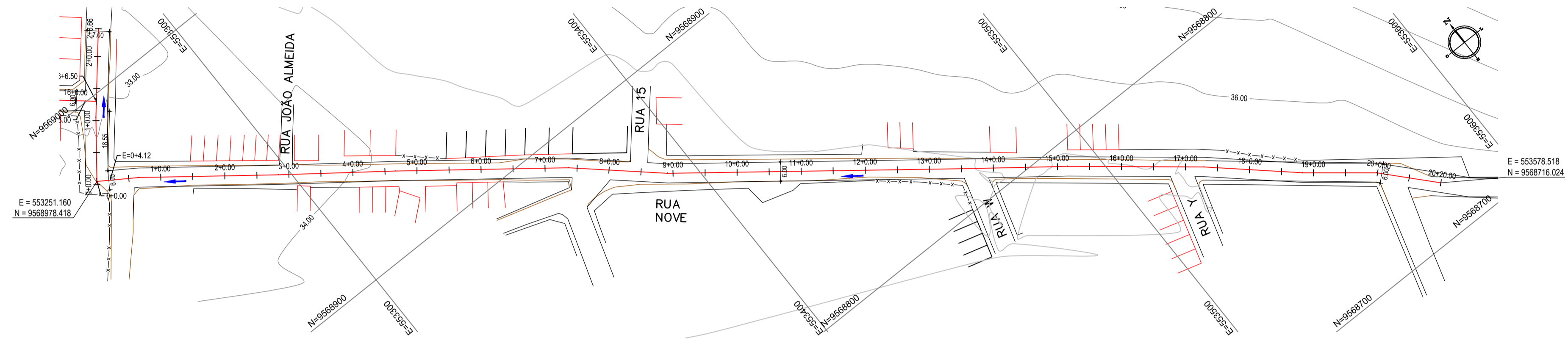
TECH PROJ
Consultoria & Projetos

MATRIZ:
Rua Santa Cecília, 84 - Sala 09
Centro - Euzebio - CE - CEP: 81.760-000
Fone/Fax: (85) 3021-1818

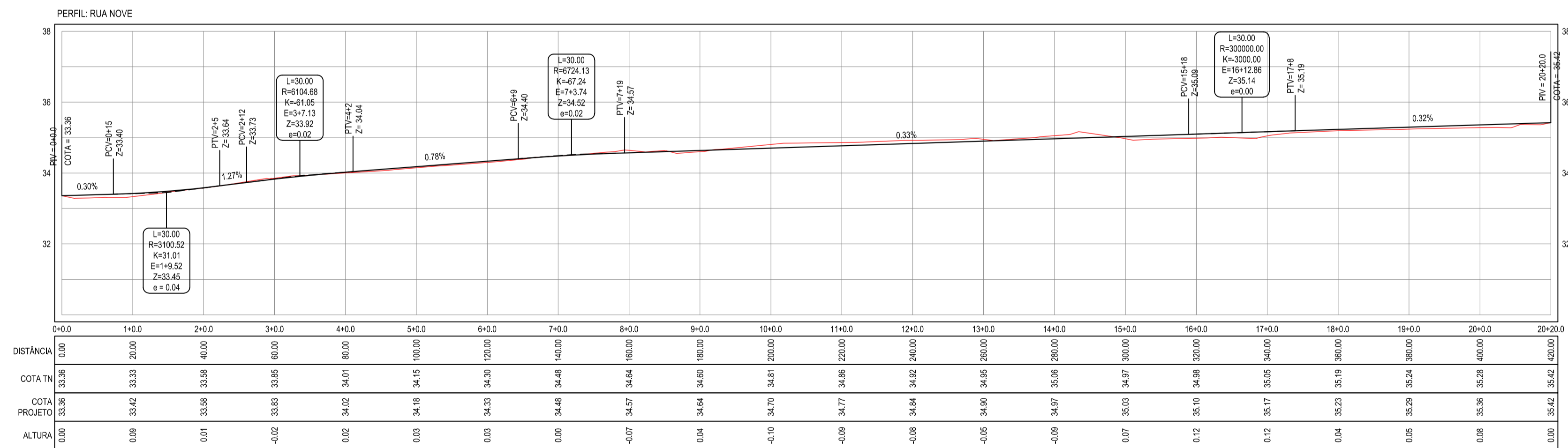
FILIAL:
Av. Santos Dumont, 1740 - Sala 1112/1114
Aldeota - Fortaleza - CE - CEP: 60.150-161
Fone/Fax: (85) 3021-1818

www.techproj.com.br | contato@techproj.com.br

Desenho: Rayssa Vale | Escala: 1/1000 | Data: Janeiro / 2016 | Local: Barroço - Itaitinga / CE

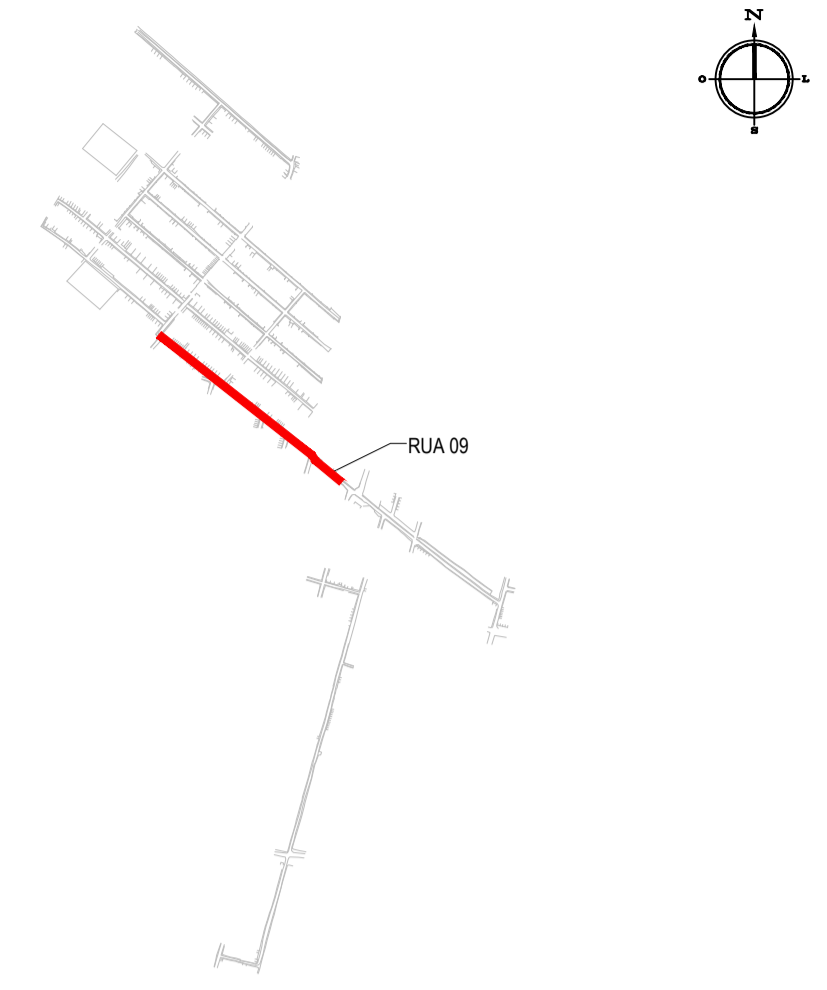


01 PLANTA BAIXA
ESCALA: 1/1.000



02 PERFIL LONGITUDINAL
ESCALA H: 1/1.000
ESCALA V: 1/100

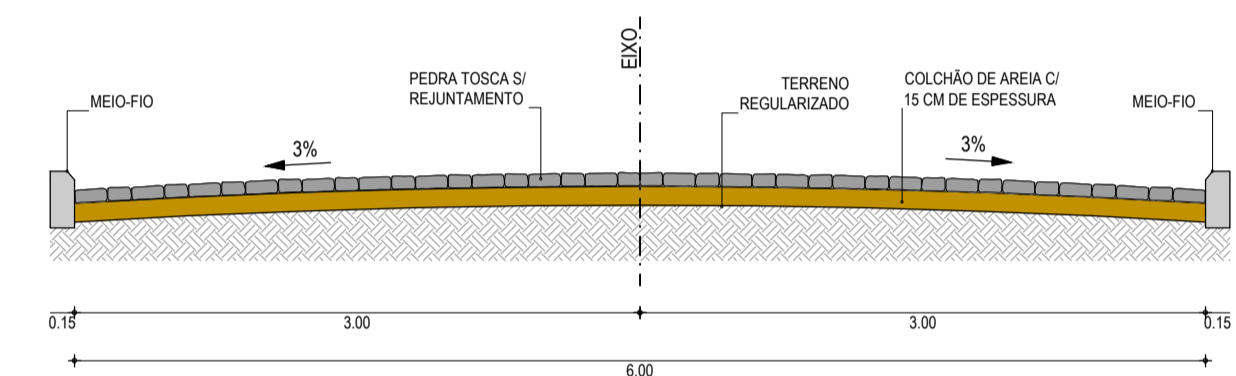
PLANTA CHAVE



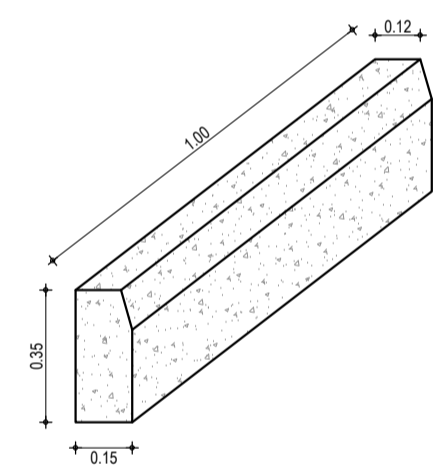
LEGENDA

- 1+0,00 ALINHAMENTO / ESTAQUEAMENTO
- MEIO-FIO
- BORDO DA ESTRADA
- TERRENO NATURAL - PERFIL LONGITUDINAL
- CERCA
- POSTE
- CURVAS DE NÍVEL
- TERRENO PROJETADO - PERFIL LONGITUDINAL

SEÇÃO TIPO



MEIO-FIO



NOTAS

Datum Vertical - Arbitrado
Sistema de Coordenadas - SIRGAS (WGS84)
Meridiano Central - 39° W Gr.
Projeção Universal de Mercator (UTM) - Zona 24M

05		
04		
03		
02		
01	24/01/2016	Emissão Inicial
Revisão:	Data:	Descrição:

TECH PROJ CONSULTORIA & PROJETOS

MATRIZ:
Rua Santa Cecília, 84 - Sala 09
Centro - Euzebio CE - CEP: 81.760-000
Fone/Fax: (85) 3021-1818

FILIAL:
Av. Santos Dumont, 1740 - Sala 1112/1114
Aldeota - Fortaleza CE - CEP: 60.150-161
Fone/Fax: (85) 3021-1818

www.techproj.com.br | contato@techproj.com.br

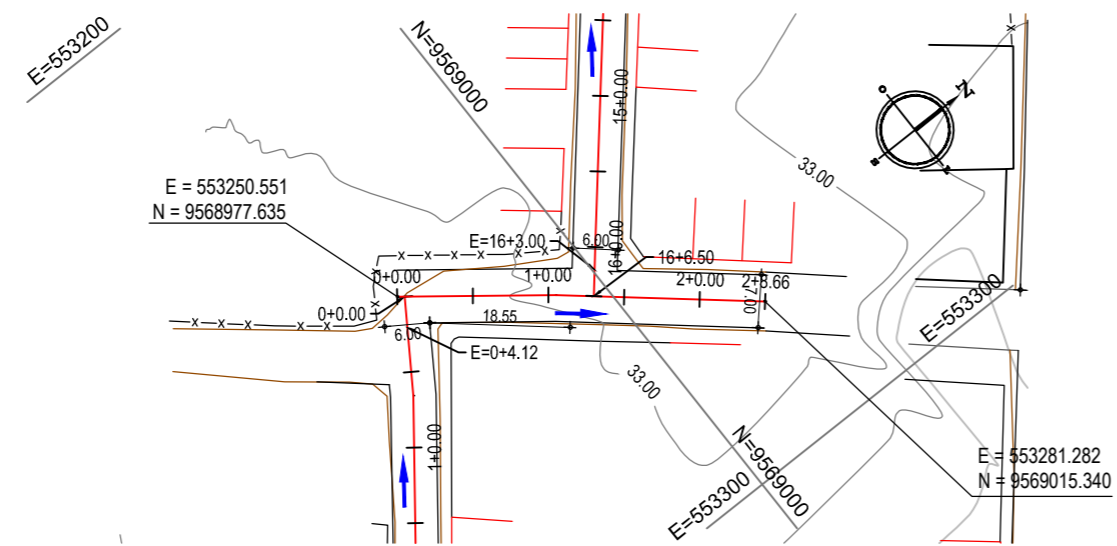
Obra: Pavimentação em Pedra Tosca e Paralelepípedo de Diversas Ruas no Bairro Barroço

Cliente: Prefeitura Municipal de Itaitinga

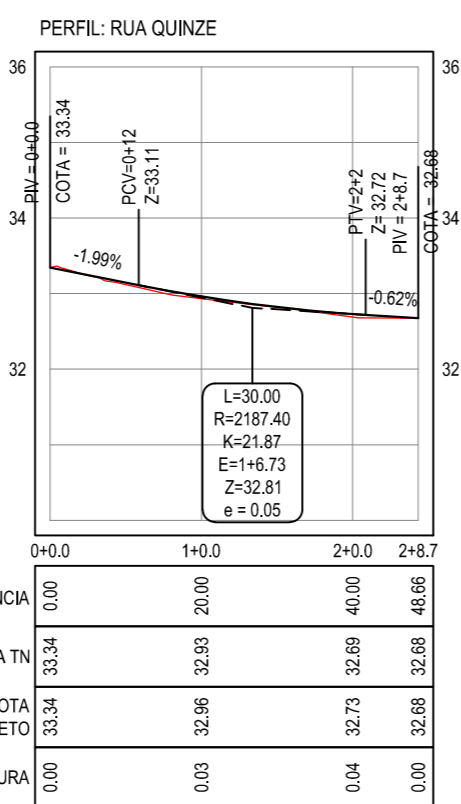
Projeto: Pavimentação

Identificação dos desenhos:
GEOMÉTRICO - RUA NOVE
01. Planta Baixa
02. Perfil Longitudinal

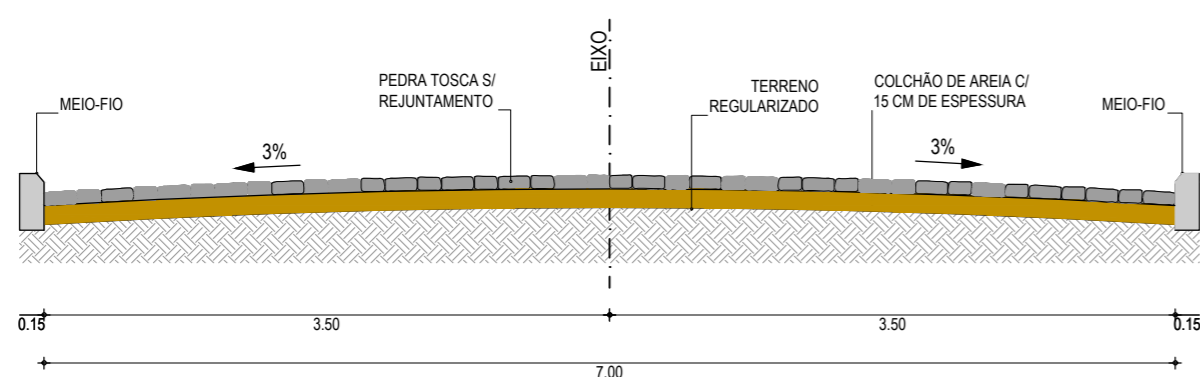
Prancha: 05



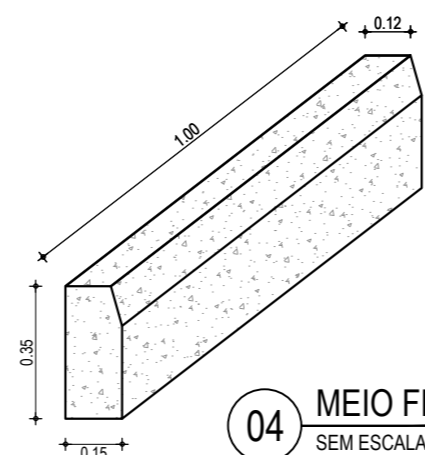
01 PLANTA BAIXA
ESCALA: 1/1.000



02 PERFIL LONGITUDINAL
ESCALA H: 1/1.000
ESCALA V: 1/100



03 SEÇÃO TIPO
SEM ESCALA

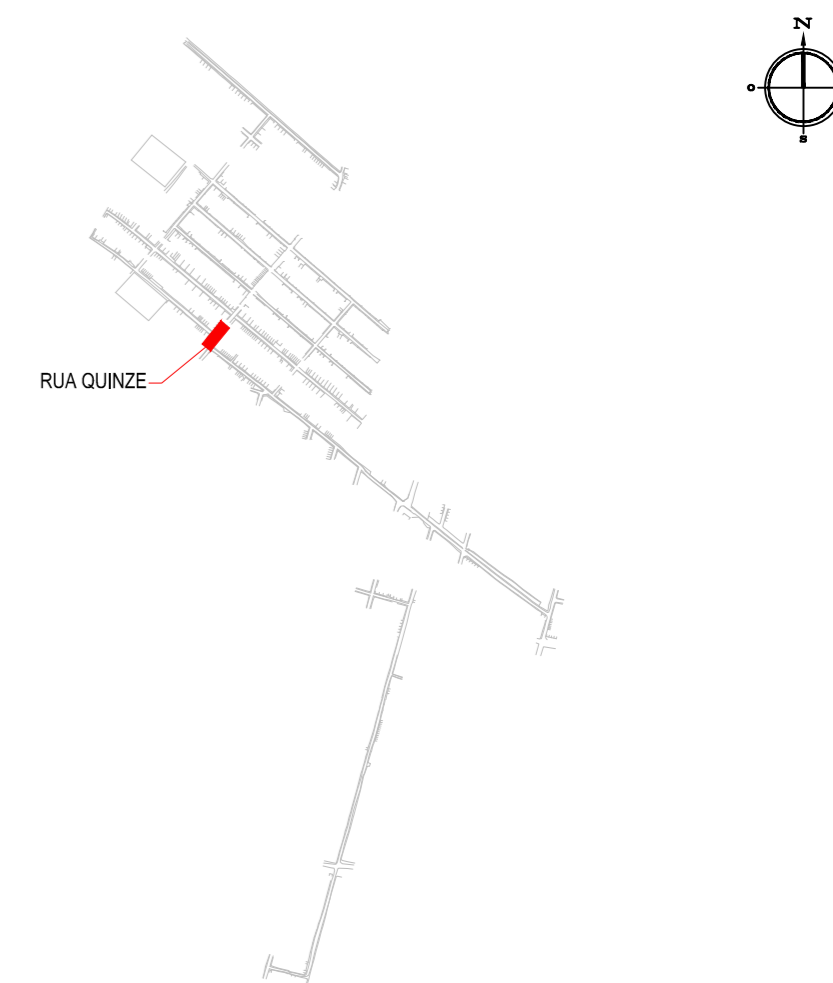


04 MEIO FIO
SEM ESCALA

NOTAS

Datum Vertical - Arbitrado
Sistema de Coordenadas - SIRGAS (WGS84)
Meridiano Central - 39° W Gr.
Projeção Universal de Mercator (UTM) - Zona 24M

PLANTA CHAVE



LEGENDA

- 1+0.00 ALINHAMENTO / ESTAQUEAMENTO
- MEIO-FIO
- BORDO DA ESTRADA
- TERRENO NATURAL - PERFIL LONGITUDINAL
- x-x-x- CERCA
- POSTE
- CURVAS DE NÍVEL
- TERRENO PROJETADO - PERFIL LONGITUDINAL

CREA/CAU

05		
04		
03		
02		
01	24/01/2016	Emissão Inicial
Revisão:	Data:	Descrição:



MATRIZ:
Rua Santa Cecília, 84 - Sala 09
Centro - Eusébio CE - CEP:61.760-000
Fone/Fax: (85) 3021-1818

FILIAL:
Av. Santos Dumont, 1740 - Sala 1112/1114
Aldeota - Fortaleza CE - CEP:60.150-161
Fone/Fax: (85) 3021-1818

www.techproj.com.br | contato@techproj.com.br

Obra: **Pavimentação em Pedra Tosca e Paralelepípedo de Diversas Ruas no Bairro Barroçã**

Cliente: **Prefeitura Municipal de Itaitinga**

Projeto: **Pavimentação**

Identificação dos desenhos:
GEOMÉTRICO - RUA QUINZE
01. Planta Baixa
02. Perfil Longitudinal
03. Seção Tipo
04. Meio Fio

Prancha:

06

Desenho: Rayssa Vale	Escala: 1/1000	Data: Janeiro / 2016	Local: Barroçã - Itaitinga / CE
-------------------------	-------------------	-------------------------	------------------------------------