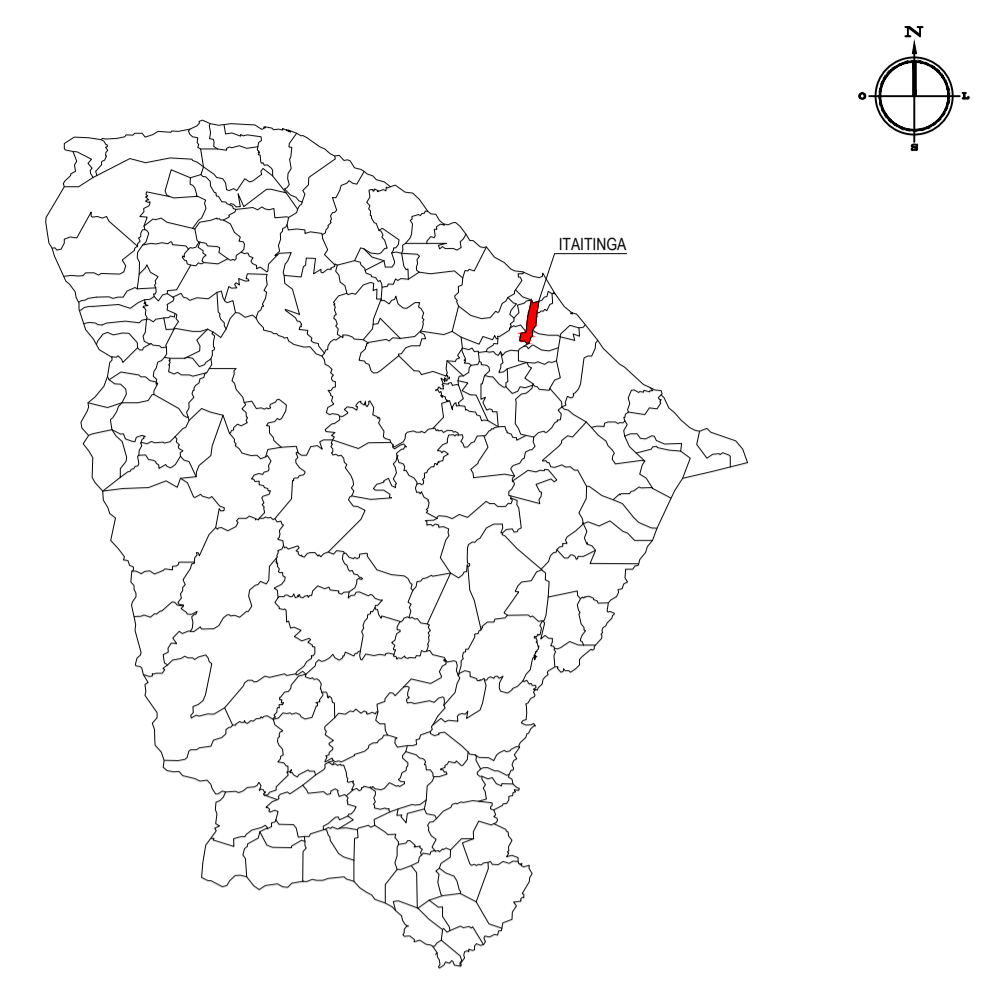


01 PLANTA DE LOCALIZAÇÃO
ESCALA: 1:25.000

PLANTA CHAVE



LEGENDA

- 1:0,00 ALINHAMENTO / ESTAQUEAMENTO
- MEIO-FIO
- BORDO DA ESTRADA
- CERCA
- POSTE

NOTAS

Datum Vertical - Arbitrado
 Sistema de Coordenadas - SIRGAS (WGS84)
 Meridiano Central - 39° W Gr.
 Projeção Universal de Mercator (UTM) - Zona 24M

05		
04		
03		
02		
01	30/03/2016	Emissão Inicial
Revisão:	Data:	Descrição:

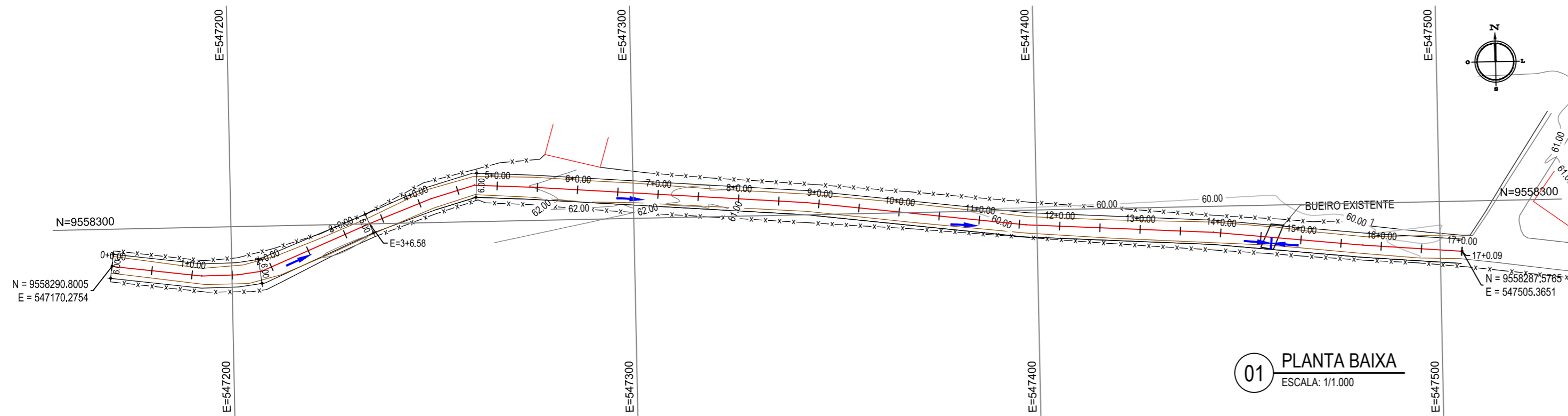
MATRIZ:	Rua Santa Cecília, 84 - Sala 09 Centro - Eusébio - CE - CEP: 61.760-000 Fone/Fax: (85) 3021-1818	FILIAL:	Av. Santos Dumont, 1740 - Sala 1112/1114 Aldeota - Fortaleza - CE - CEP: 60.150-161 Fone/Fax: (85) 3021-1818
www.techproj.com.br contato@techproj.com.br			

Obra: Pav. em Pedra Tosca de Diversas Ruas em Lagoa de Dentro, Parque Santo Antônio e Carapió

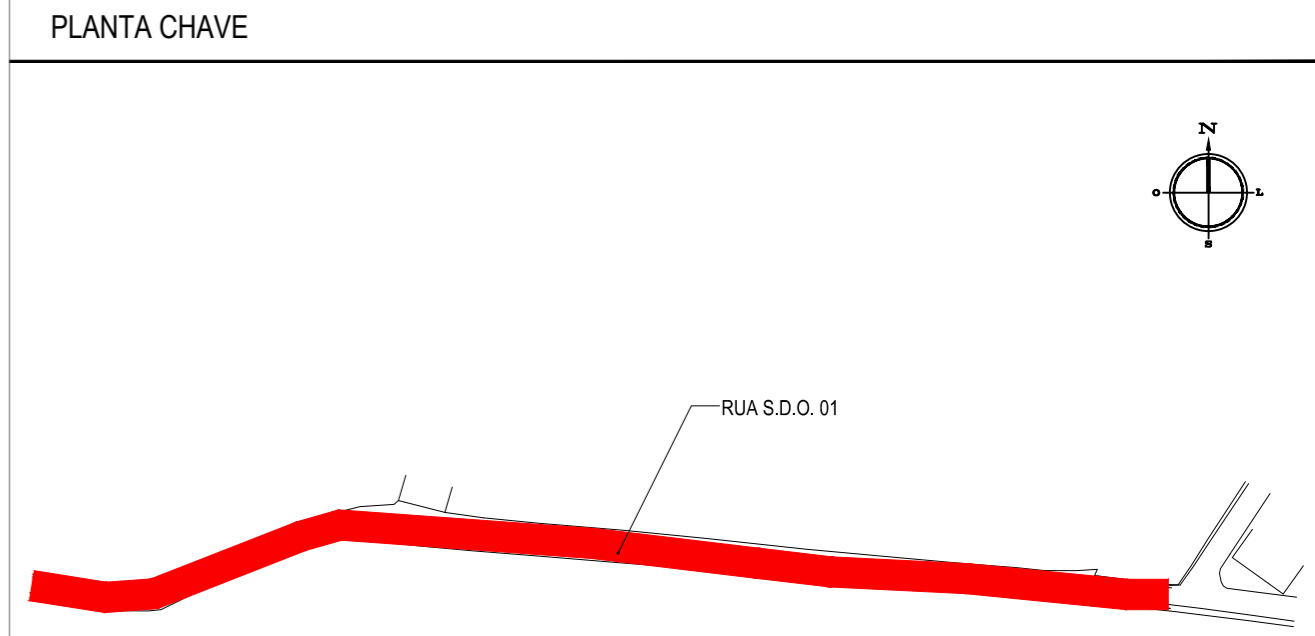
Cliente: Prefeitura Municipal de Itaitinga

Projeto: Pavimentação em Pedra Tosca

Identificação dos desenhos:	Prancha:
01. Planta de Localização	01



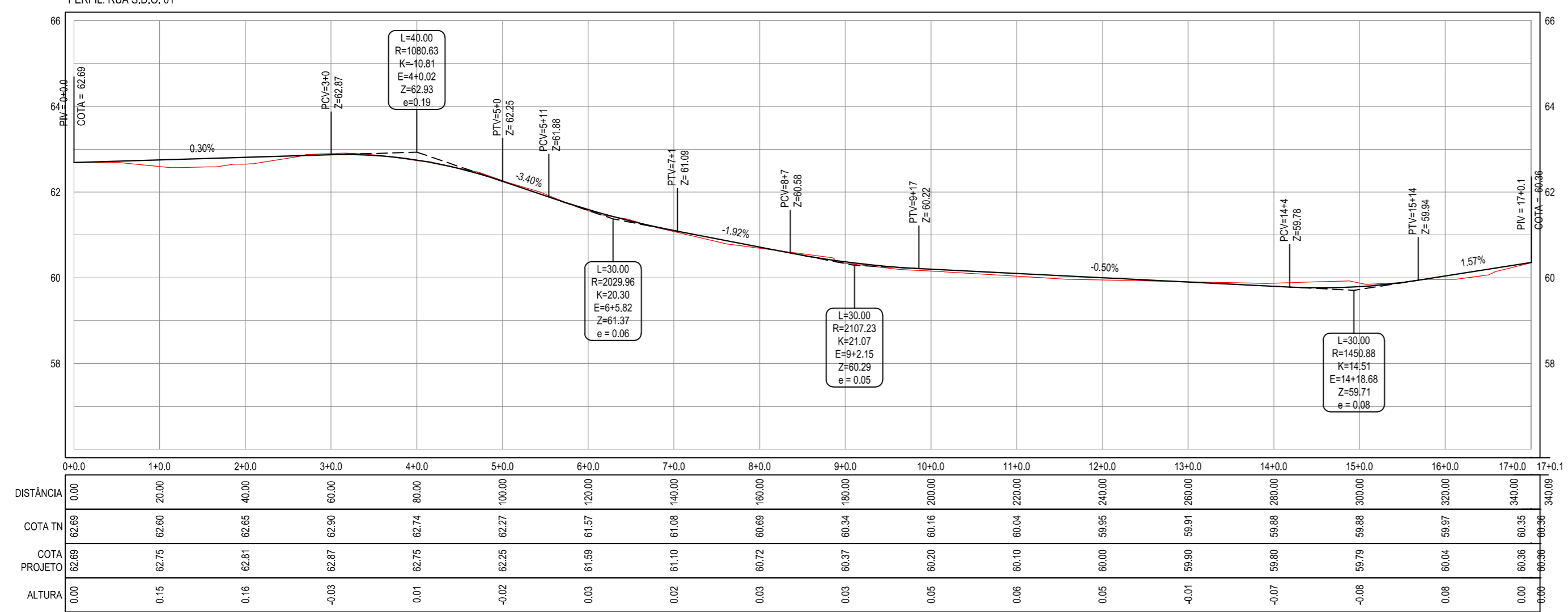
01 PLANTA BAIXA
ESCALA: 1/1.000



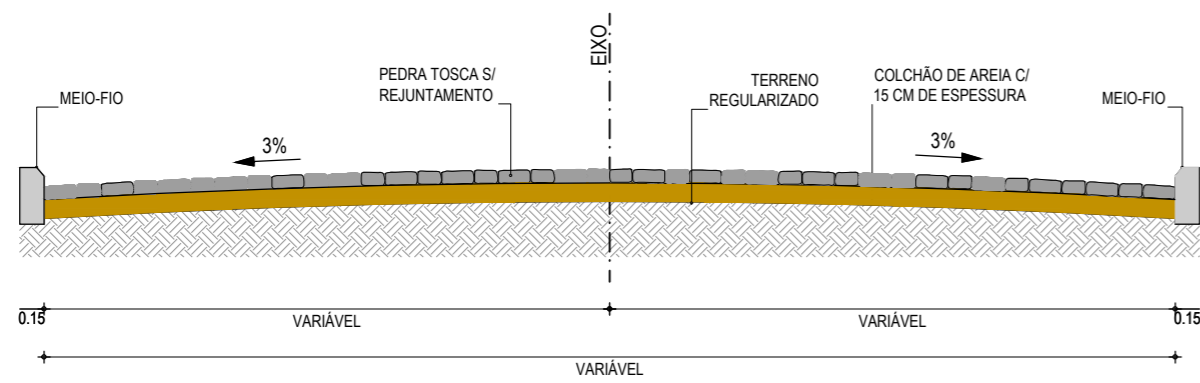
LEGENDA

- 1+0.00 ALINHAMENTO / ESTAQUEAMENTO
- MEIO-FIO
- BORDO DA ESTRADA
- TERRENO NATURAL - PERFIL LONGITUDINAL
- x-x-x- CERCA
- POSTE
- CURVAS DE NÍVEL
- TERRENO PROJETADO - PERFIL LONGITUDINAL

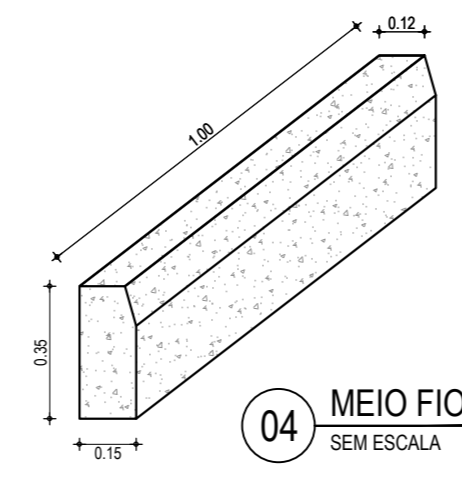
PERFIL: RUA S.D.O. 01



02 PERFIL LONGITUDINAL
ESCALA H: 1/1.000
ESCALA V: 1/100



03 SEÇÃO TIPO
SEM ESCALA



04 MEIO FIO
SEM ESCALA

NOTAS
Datum Vertical - Arbitrado
Sistema de Coordenadas - SIRGAS (WGS84)
Meridiano Central - 39° W Gr.
Projeção Universal de Mercator (UTM) - Zona 24M

05		
04		
03		
02		
01	30/03/2016	Emissão Inicial
Revisão:	Data:	Descrição:

TECH PROJ Consultoria & Projetos

MATRIZ: Rua Santa Cecília, 84 - Sala 09
Centro - Eusébio CE - CEP: 61.760-000
Fone/Fax: (85) 3021-1818

FILIAL: Av. Santos Dumont, 1740 - Sala 1112/1114
Aldeota - Fortaleza CE - CEP: 60.150-161
Fone/Fax: (85) 3021-1818

www.techproj.com.br | contato@techproj.com.br

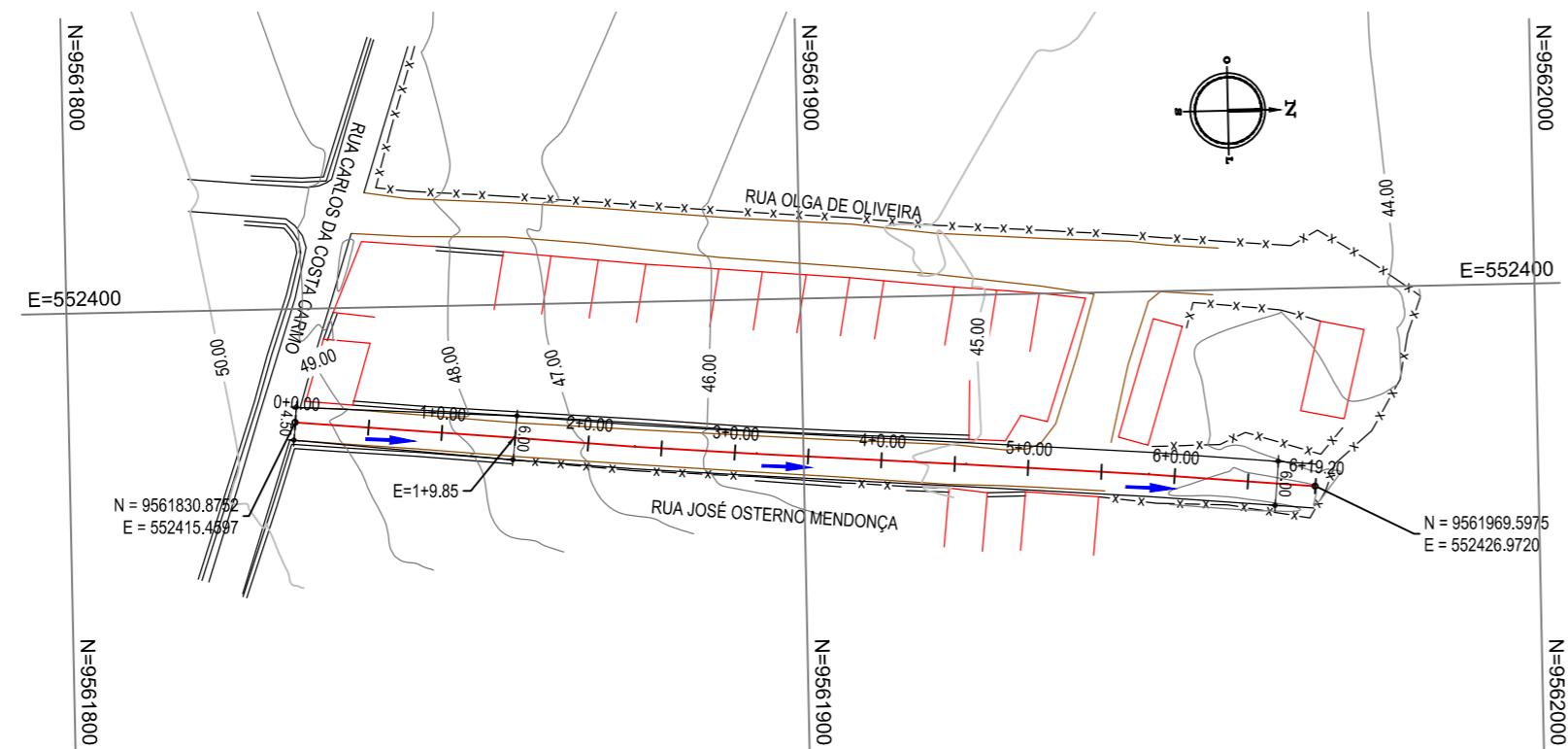
Obra: Pav. em Pedra Tosca de Diversas Ruas em Lagoa de Dentro, Parque Santo Antônio e Carapió

Cliente: Prefeitura Municipal de Itaitinga
Projeto: Pavimentação em Pedra Tosca

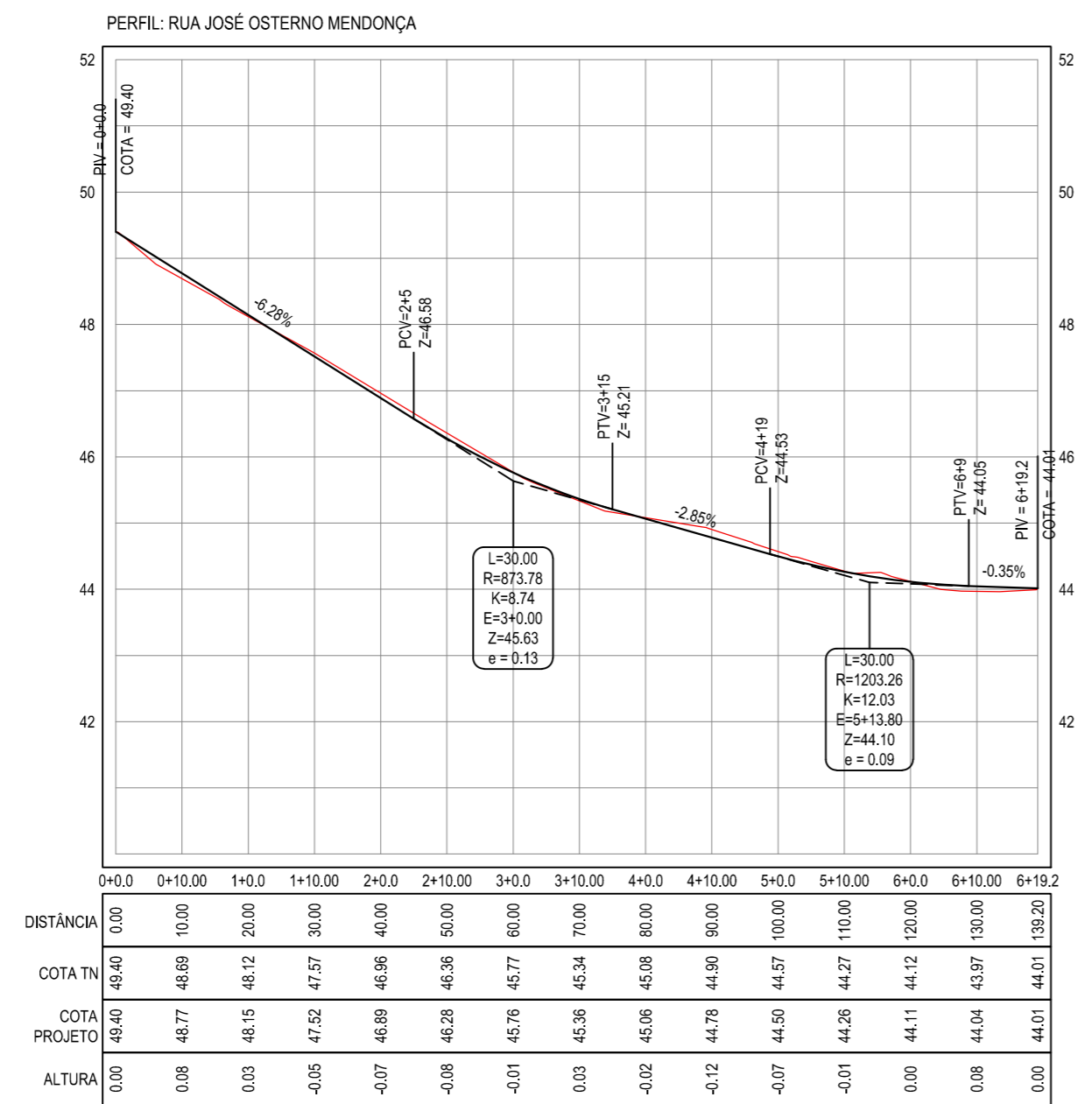
Identificação dos desenhos: GEOMÉTRICO - RUA S.D.O. 01
01. Planta Baixa
02. Perfil Longitudinal

Prancha: 02

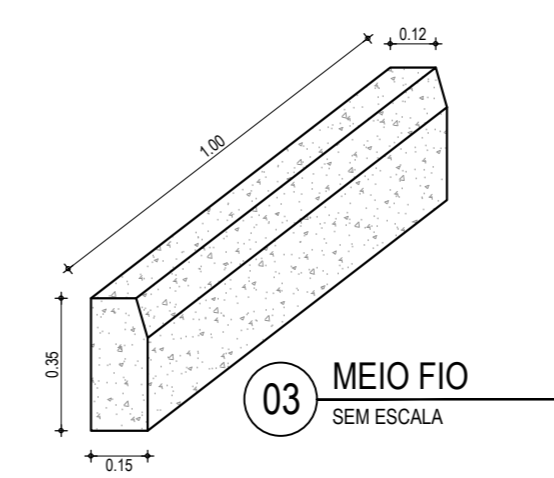
Desenho: Rayssa Vale	Escala: 1/1000	Data: Março / 2016	Local: Lagoa de Dentro - Itaitinga / CE
----------------------	----------------	--------------------	---



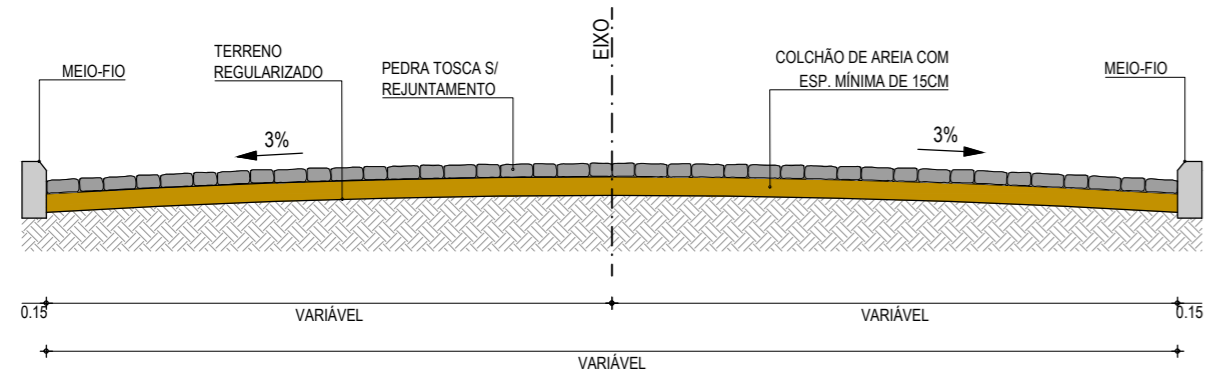
01 PLANTA BAIXA
ESCALA: 1/1.000



02 PERFIL LONGITUDINAL
ESCALA H: 1/1.000
ESCALA V: 1/100



03 MEIO FIO
SEM ESCALA

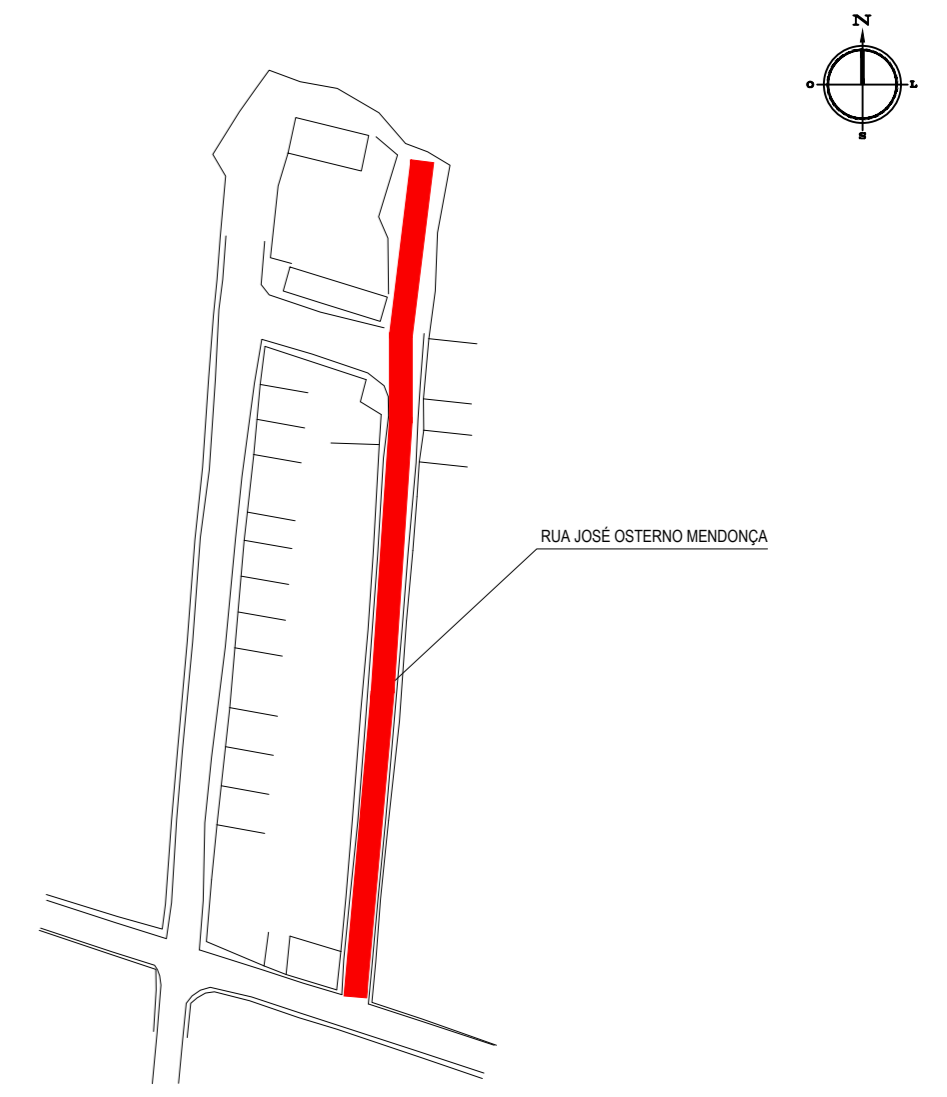


04 SEÇÃO TIPO
SEM ESCALA

LEGENDA

- 1+0.00 ALINHAMENTO / ESTAQUEAMENTO
- MEIO-FIO
- MURO
- BORDO DA ESTRADA
- EDIFICAÇÕES
- x-x-x- CERCA
- 30
29
28 CURVAS DE NÍVEL
- TERRENO NATURAL - PERFIL LONGITUDINAL
- TERRENO PROJETADO - PERFIL LONGITUDINAL
- SENTIDO DO ESCOAMENTO

PLANTA CHAVE



NOTAS

Datum Vertical - Arbitrado
Sistema de Coordenadas - SIRGAS (WGS84)
Meridiano Central - 39° W Gr.
Projeção Universal de Mercator (UTM) - Zona 24M

05		
04		
03		
02		
01	31/03/2016	Emissão Inicial
Revisão:	Data:	Descrição:

TECH PROJ Consultoria & Projetos

MATRIZ:
Rua Santa Cecília, 84 - Sala 09
Centro - Eusébio CE - CEP: 61.760-000
Fone/Fax: (85) 3021-1818

FILIAL:
Av. Santos Dumont, 1740 - Sala 1112/1114
Aldeota - Fortaleza CE - CEP: 60.150-161
Fone/Fax: (85) 3021-1818

www.techproj.com.br | contato@techproj.com.br

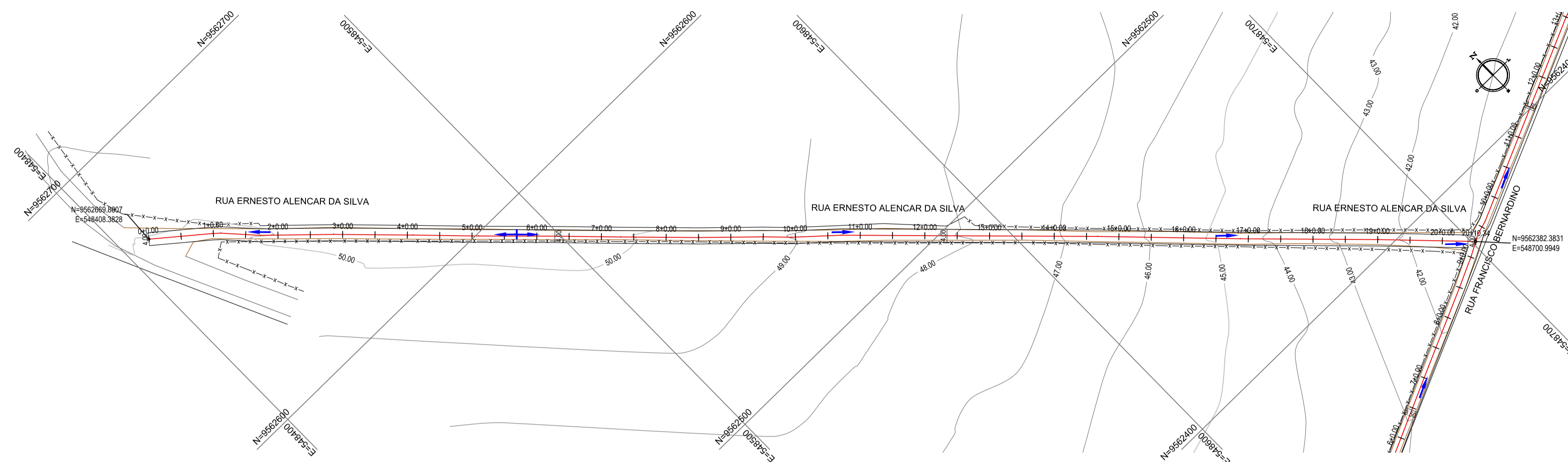
Obra: **Pav. em Pedra Tosca de Diversas Ruas em Lagoa de Dentro, Parque Santo Antônio e Carapió**

Ciente: **Prefeitura Municipal de Itaitinga** Projeto: **Pavimentação em Pedra Tosca**

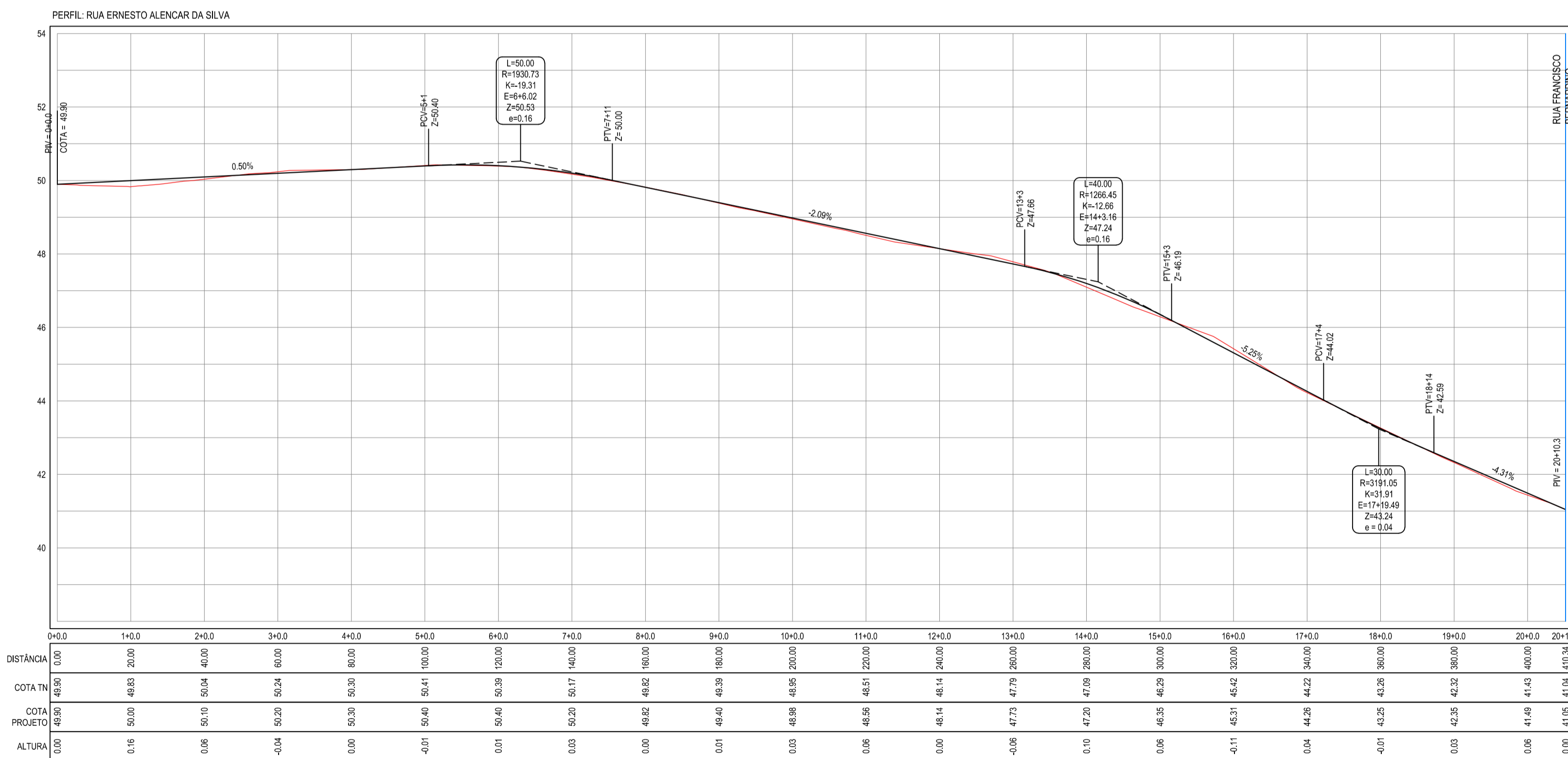
Identificação dos desenhos:
GEOMÉTRICO - RUA JOSÉ OSTERNO MENDONÇA
01. Planta Baixa
02. Perfil Longitudinal
03. Meio Fio
04. Seção Tipo

Prancha: **03**

Desenho: Rayane Lima Escala: 1/1000 Data: Março / 2016 Local: Parque Santo Antônio - Itaitinga / CE

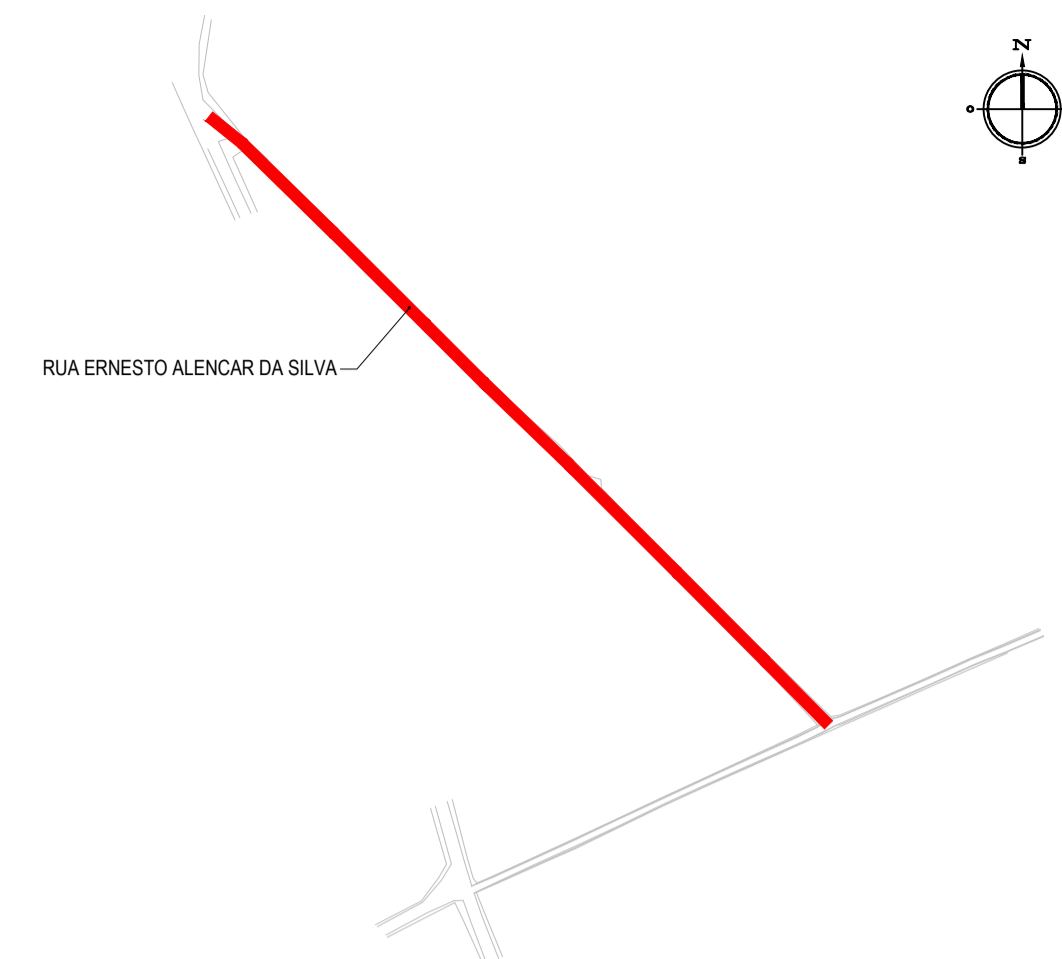


01 PLANTA BAIXA
ESCALA: 1/1.000



02 PERFIL LONGITUDINAL
ESCALA H: 1/1.000
ESCALA V: 1/100

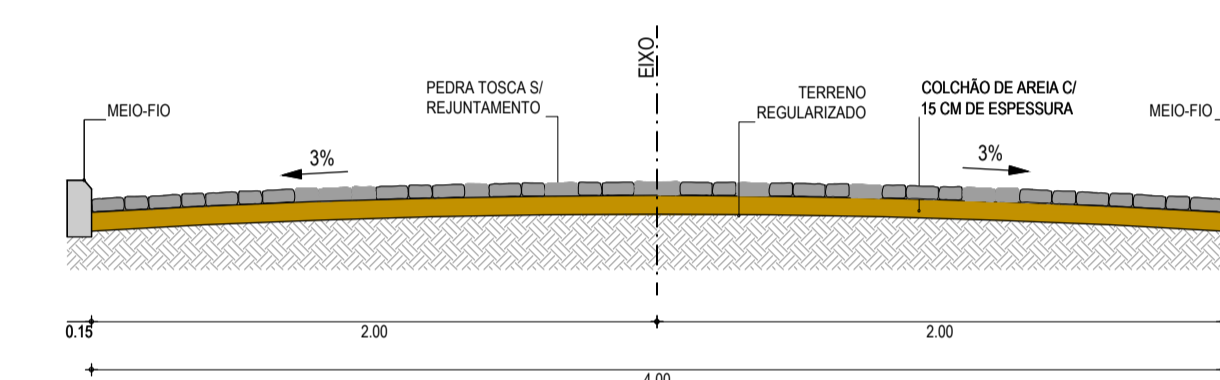
PLANTA CHAVE



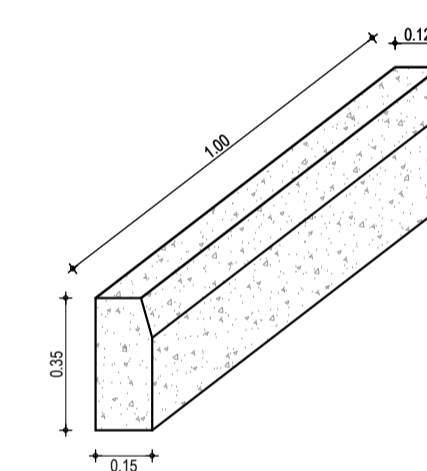
LEGENDA

- 1+0.00 ALINHAMENTO / ESTAQUEAMENTO
- MEIO-FIO
- BORDO DA ESTRADA
- TERRENO NATURAL - PERFIL LONGITUDINAL
- CERCA
- POSTE
- CURVAS DE NÍVEL
- TERRENO PROJETADO - PERFIL LONGITUDINAL

SEÇÃO TIPO



MEIO-FIO



NOTAS

Datum Vertical - Arbitrado
Sistema de Coordenadas - SIRGAS (WGS84)
Meridiano Central - 39° W Gr.
Projeção Universal de Mercator (UTM) - Zona 24M

05		
04		
03		
02		
01	30/03/2016	Emissão Inicial
Revisão:	Data:	Descrição:


MATRIZ:
 Rua Santa Cecília, 84 - Sala 09
 Centro - Euzebio - CE - CEP: 81.760-000
 Fone/Fax: (85) 3021-1818
 www.techproj.com.br | contato@techproj.com.br

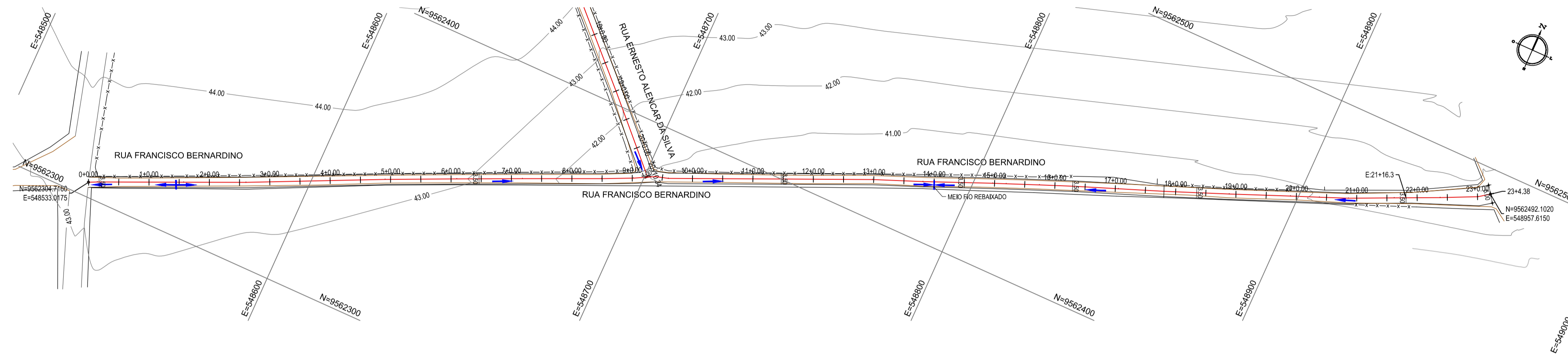
FILIAL:
 Av. Santos Dumont, 1740 - Sala 1112/1114
 Aldeota - Fortaleza - CE - CEP: 60.150-161
 Fone/Fax: (85) 3021-1818

Obra: Pav. em Pedra Tosca de Diversas Ruas em Lagoa de Dentro, Parque Santo Antônio e Carapió

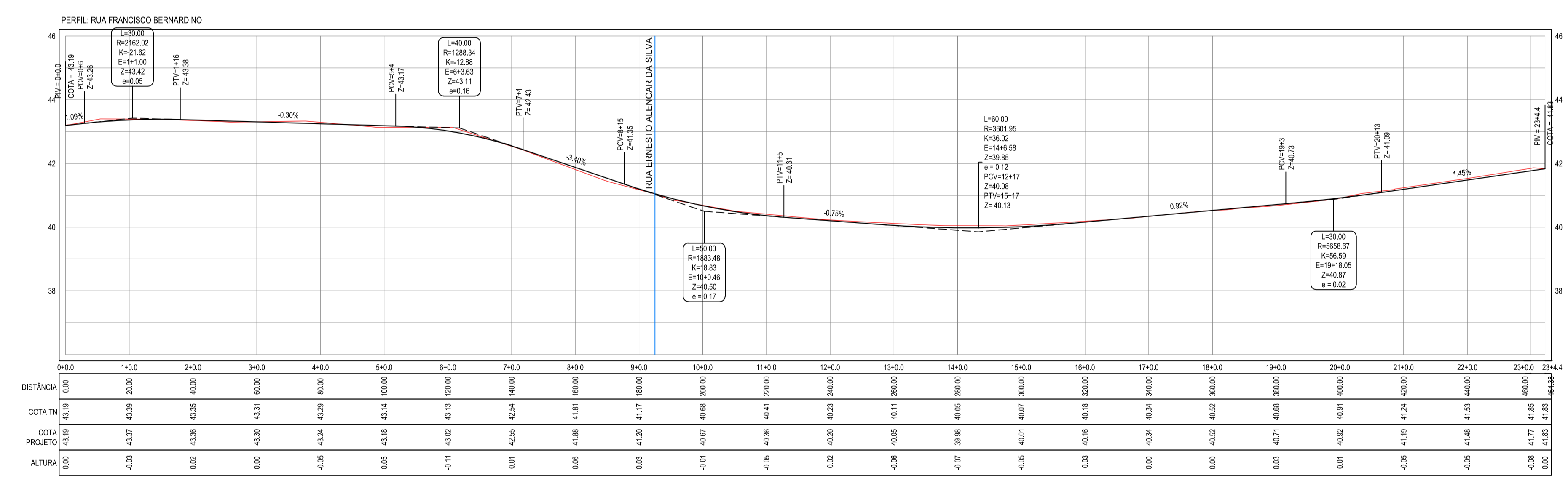
Cliente: Prefeitura Municipal de Itaitinga Projeto: Pavimentação em Pedra Tosca

Identificação dos desenhos: GEOMÉTRICO - RUA ERNESTO ALENCAR DA SILVA Prancha: 04

01. Planta Baixa
02. Perfil Longitudinal

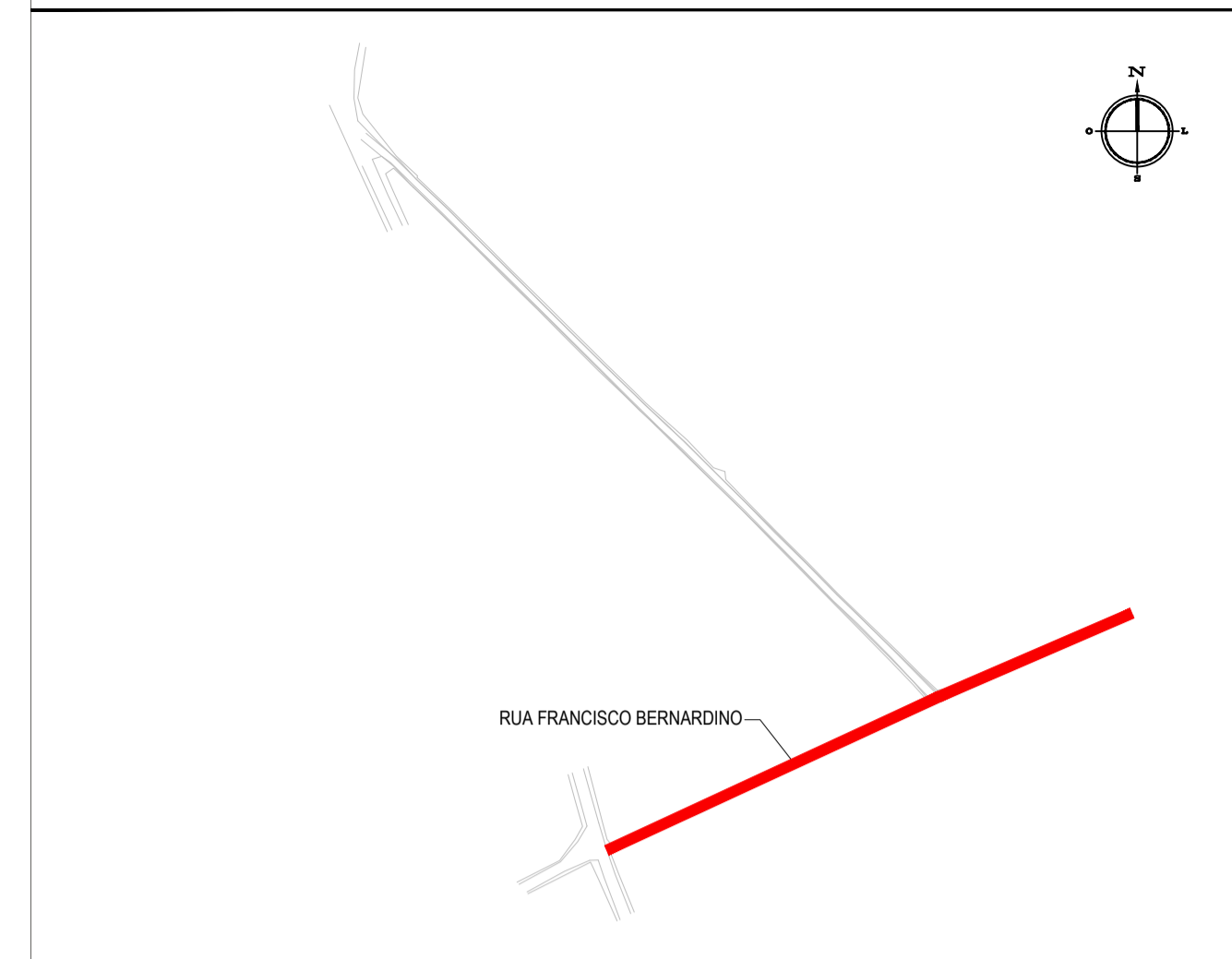


01 PLANTA BAIXA
ESCALA: 1/1.000



02 PERFIL LONGITUDINAL
ESCALA H: 1/1.000
ESCALA V: 1/100

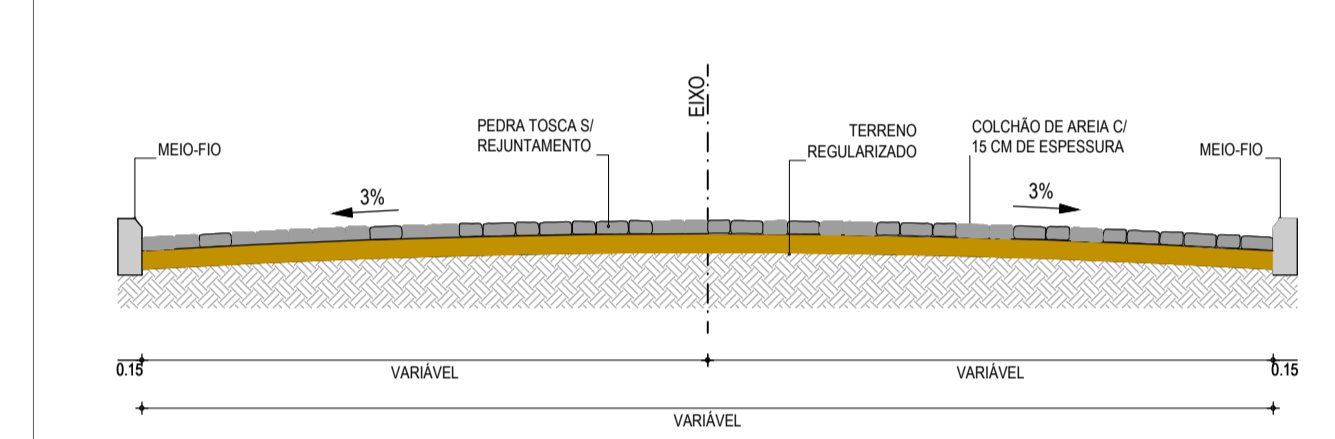
PLANTA CHAVE



LEGENDA

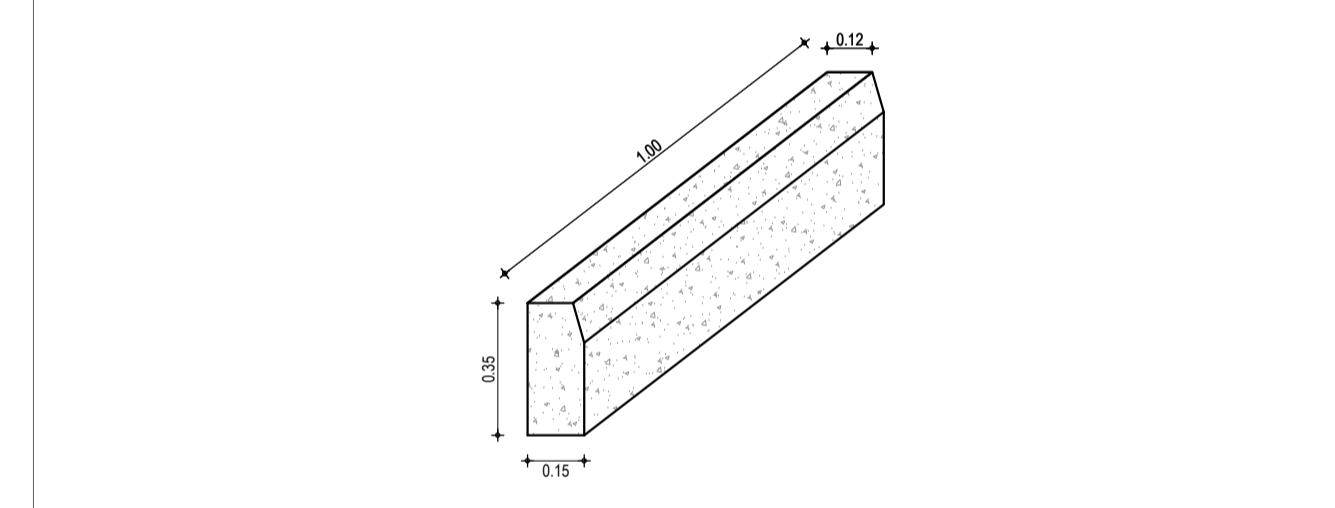
- 1+0,00 ALINHAMENTO / ESTAQUEAMENTO
- MEIO-FIO
- BORDO DA ESTRADA
- TERRENO NATURAL - PERFIL LONGITUDINAL
- CERCA
- POSTE
- CURVAS DE NÍVEL
- TERRENO PROJETADO - PERFIL LONGITUDINAL

SEÇÃO TIPO



03 SEÇÃO TIPO
SEM ESCALA

MEIO-FIO



NOTAS

Datum Vertical - Arbitrado
Sistema de Coordenadas - SIRGAS (WGS84)
Meridiano Central - 39° W Gr.
Projeção Universal de Mercator (UTM) - Zona 24M

05			
04			
03			
02			
01	30/03/2016	Emissão Inicial	
Revisão:	Data:	Descrição:	

05			
04			
03			
02			
01	30/03/2016	Emissão Inicial	
Revisão:	Data:	Descrição:	

Obra: Pav. em Pedra Tosca de Diversas Ruas em Lagoa de Dentro, Parque Santo Antônio e Carapió

Cliente: Prefeitura Municipal de Itaitinga

Projeto: Pavimentação em Pedra Tosca

Identificação dos desenhos: GEOMÉTRICO - RUA FRANCISCO BERNARDINO

Prancha: 05

01. Planta Baixa
02. Perfil Longitudinal

TECH PROJ Consultoria & Projetos

MATRIZ:
Rua Santa Cecília, 84 - Sala 09
Centro - Euzebio CE - CEP: 81.760-000
Fone/Fax: (85) 3021-1818

FILIAL:
Av. Santos Dumont, 1740 - Sala 1112/1114
Aldeota - Fortaleza CE - CEP: 60.150-161
Fone/Fax: (85) 3021-1818

www.techproj.com.br | contato@techproj.com.br

Desenho: Rayssa Vale | Escala: 1/1000 | Data: Março / 2016 | Local: Carapió - Itaitinga / CE