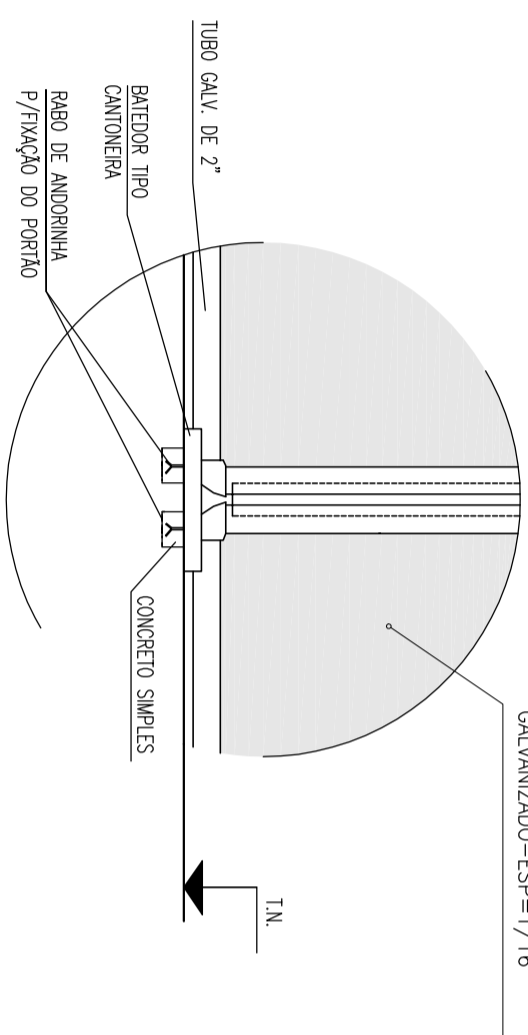
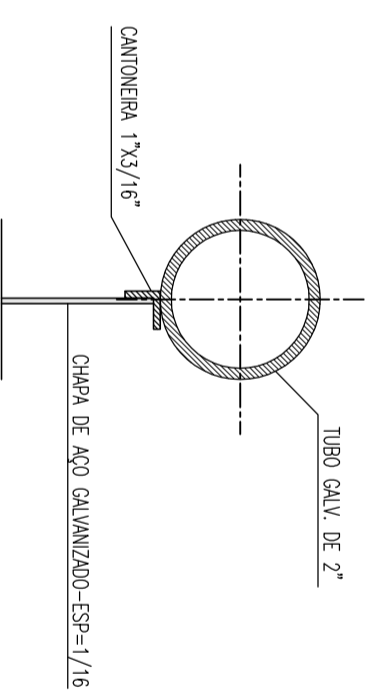


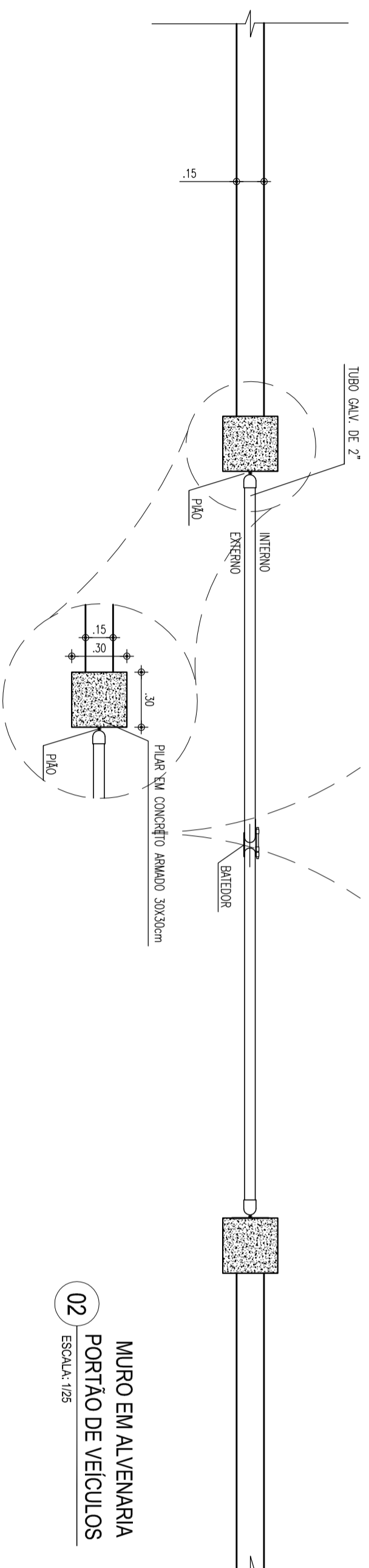
03 DETALHE 01
SEM ESCALA



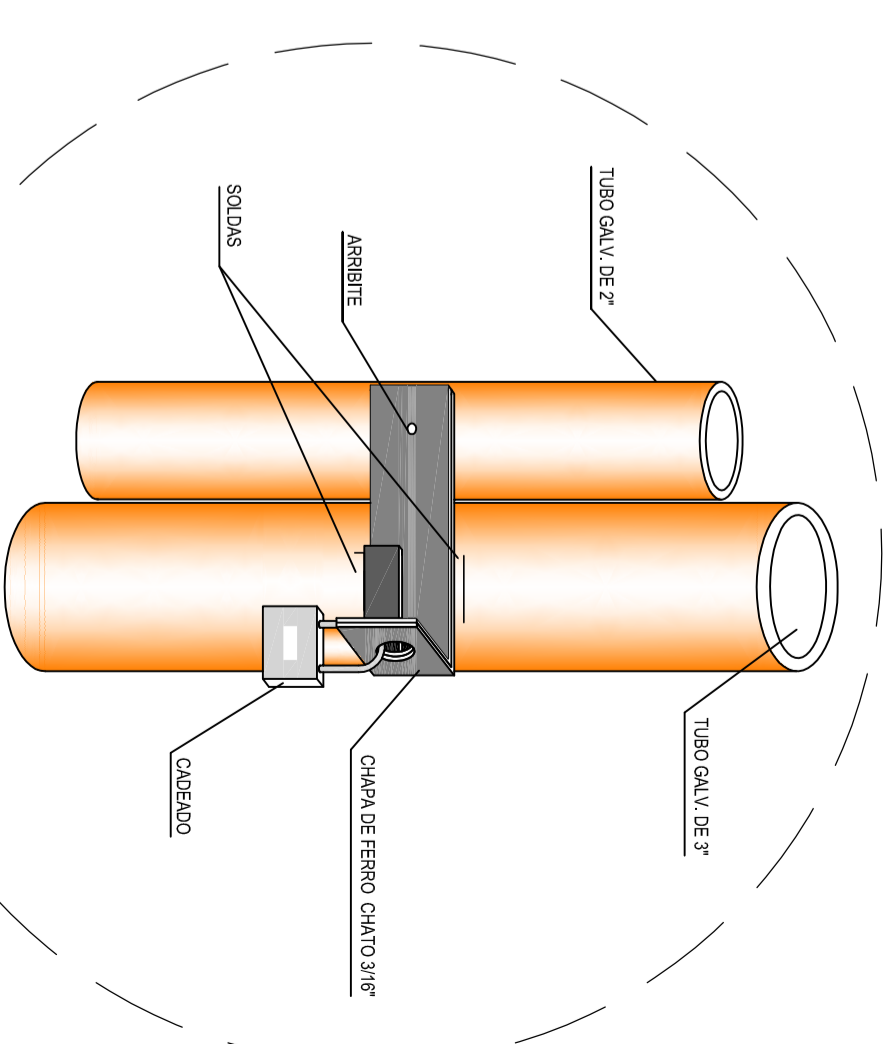
04 DETALHE 02
SEM ESCALA



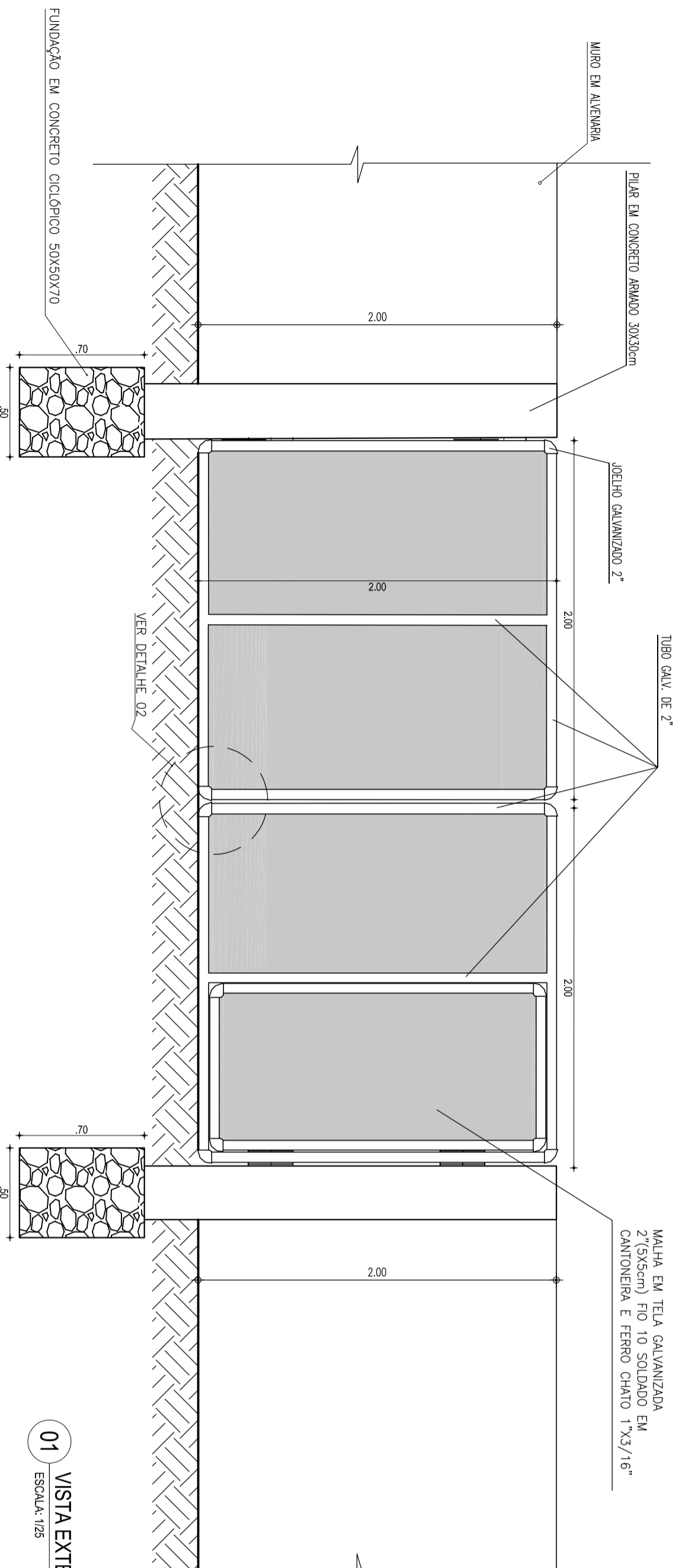
05 CORTE B - B
SEM ESCALA



02 MURO EM ALVENARIA
PORTÃO DE VEÍCULOS
ESCALA: 1/25



06 DETALHE DO FECHAMENTO
SEM ESCALA



01 VISTA EXTERNA
ESCALA: 1/25

Revisão	Data	Descrição
01	2	Emissão final
02		
03		
04		
05		



TECH PROJ
Consultoria & Projetos

MATRIZ:
Rua Santa Cecília, 84 - Sala 09
Centro - Fortaleza, CE - CEP: 601.760-400
Fone/Fax: (85) 3021-1818
www.techproj.com.br | contato@techproj.com.br

FILIAL:
Av. Santos Dumont, 1740 - Sala 1112/1114
Aldeota - Fortaleza, CE - CEP: 601.150-161
Fone/Fax: (85) 3021-1818

Obra:
Construção do Acesso a Quadra Poliesportiva

Cliente:
Prefeitura Municipal de Itaitinga

Projeto:
Urbanização

Prancha:
02

Identificação dos desenhos:
01 - Detalhe do portão

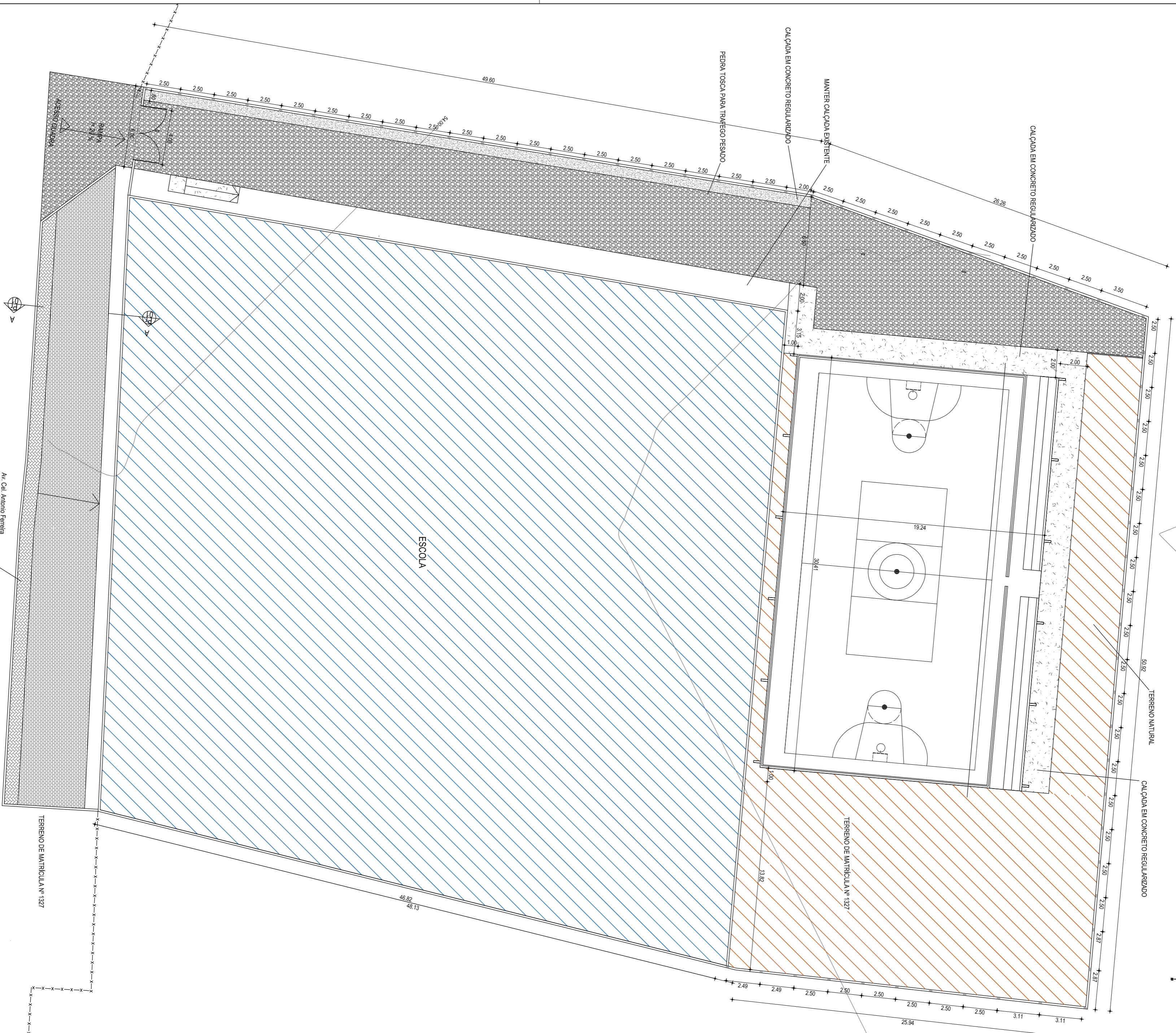
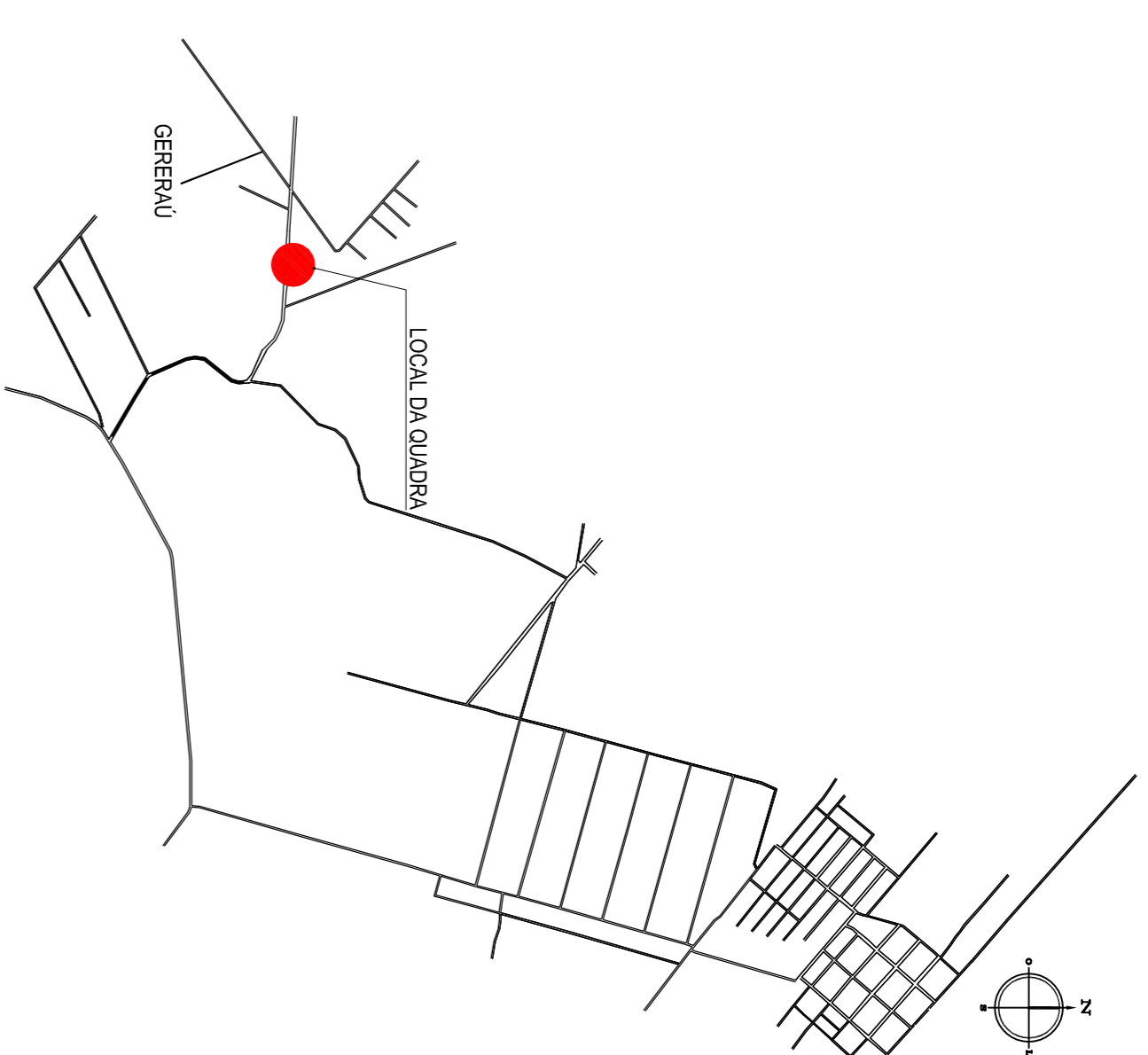
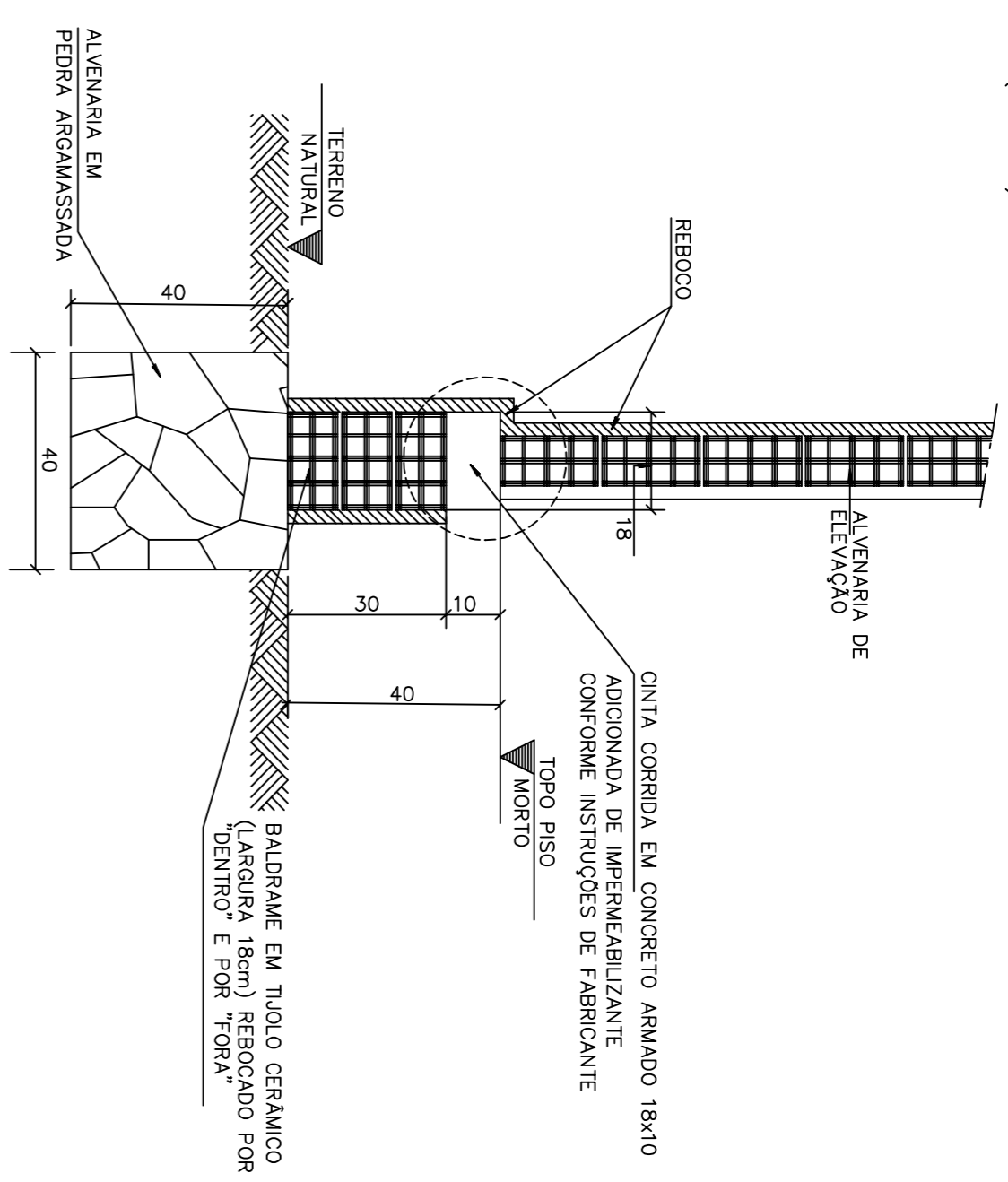
Desenhador:
Gregory Lavor

Escala:
Indicada

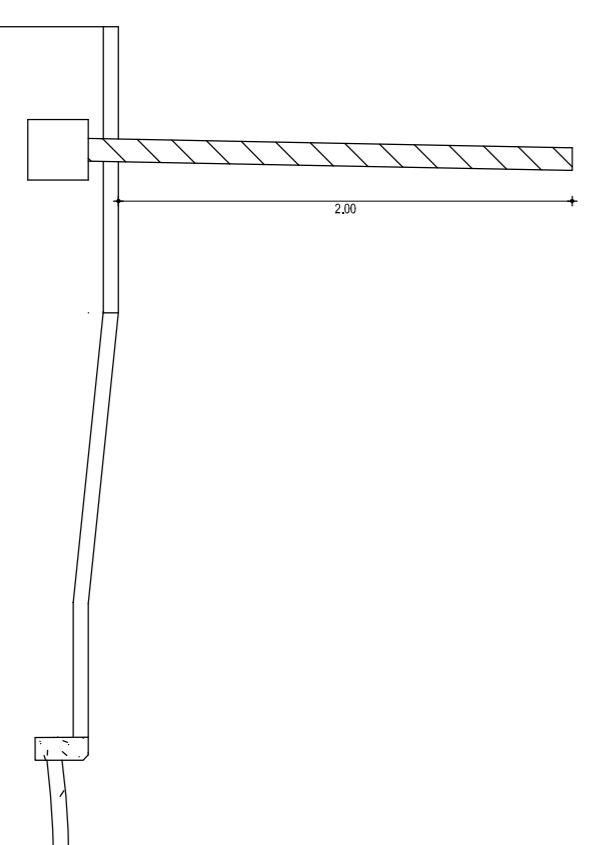
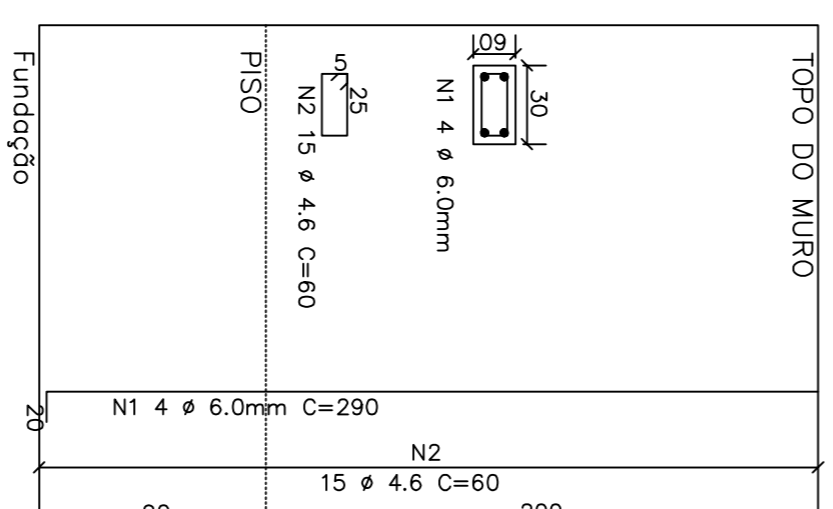
Data:
Maio / 2015

Local:
Itaitinga / CE

DETALHE GÊNÉRICO ALVENARIAS EXTERNAS
(esc. 1:50)



01 PLANTA DE SITUAÇÃO
1:200



02 CORTE AA
1:25



TECH PROJ
Consultoria & Projetos

MATRIZ:
Rua Santa Cecília, 84 - Sala 09
Centro - Fortaleza - CE - CEP: 81.700-000
Fone/Fax: (85) 3242-1010
www.techproj.com.br | contato@techproj.com.br

CLIENTE:
Prefeitura Municipal de Itaitinga

PROJETO:
Urbanização

IDENTIFICAÇÃO DOS DESENHOS:
01: Planta de Localização

Desenho:	Escala:	Data:	Local:
Mostra Nomeio	Indicada	Mai/2016	Itaitinga / CE