

LEGENDA

- █ RUAS A SEREM PAVIMENTADAS
- █ AQUIFERO
- MEIO-FIO / BORDO DA ESTRADA

NOTAS

Datum Vertical - Arbitrado
 Sistema de Coordenadas - SIRGAS (WGS84)
 Meridiano Central - 39° W Gr.
 Projeção Universal de Mercator (UTM) - Zona 24M

05		
04		
03		
02		
01	02/12/2015	Emissão inicial
Revisão:	Data:	Descrição:

Obra: **Pavimentação em Pedra Tosca de Duas Ruas no Bairro Antônio Miguel**

MATRIZ: Rua Santa Cecília, 84 - Sala 09
 Centro - Euzebio CE - CEP: 81.760-000
 Fone/Fax: (85) 3021-1818
 www.techproj.com.br | contato@techproj.com.br

FILIAL: Av. Santos Dumont, 1740 - Sala 1112/1114
 Aldeota - Fortaleza CE - CEP: 60.150-161
 Fone/Fax: (85) 3021-1818

Ciente: Prefeitura Municipal de Itatinga
 Projeto: Pavimentação

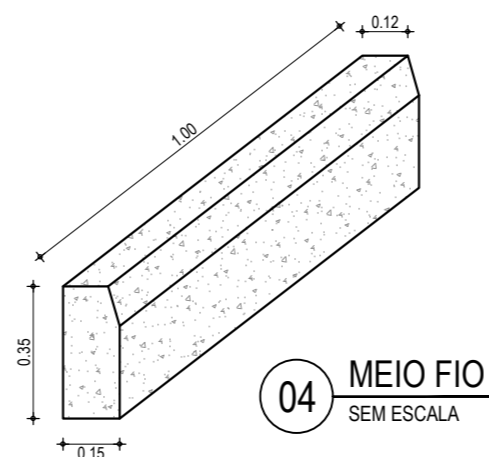
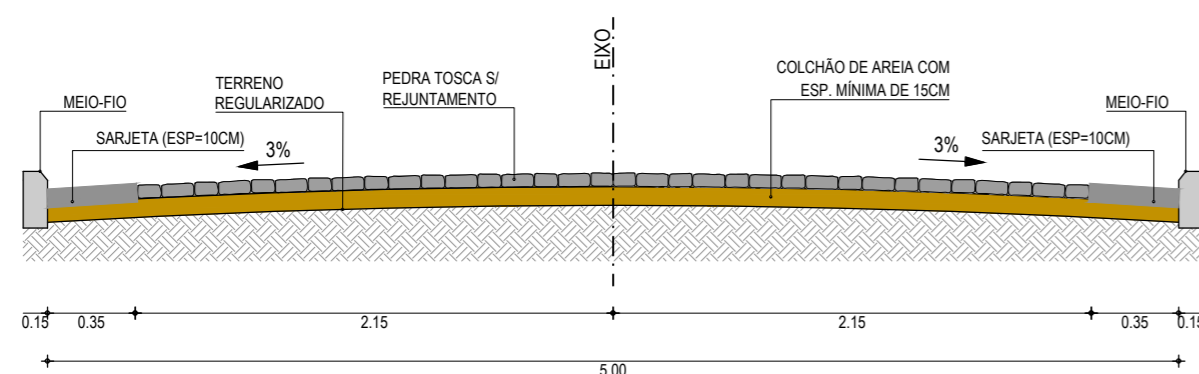
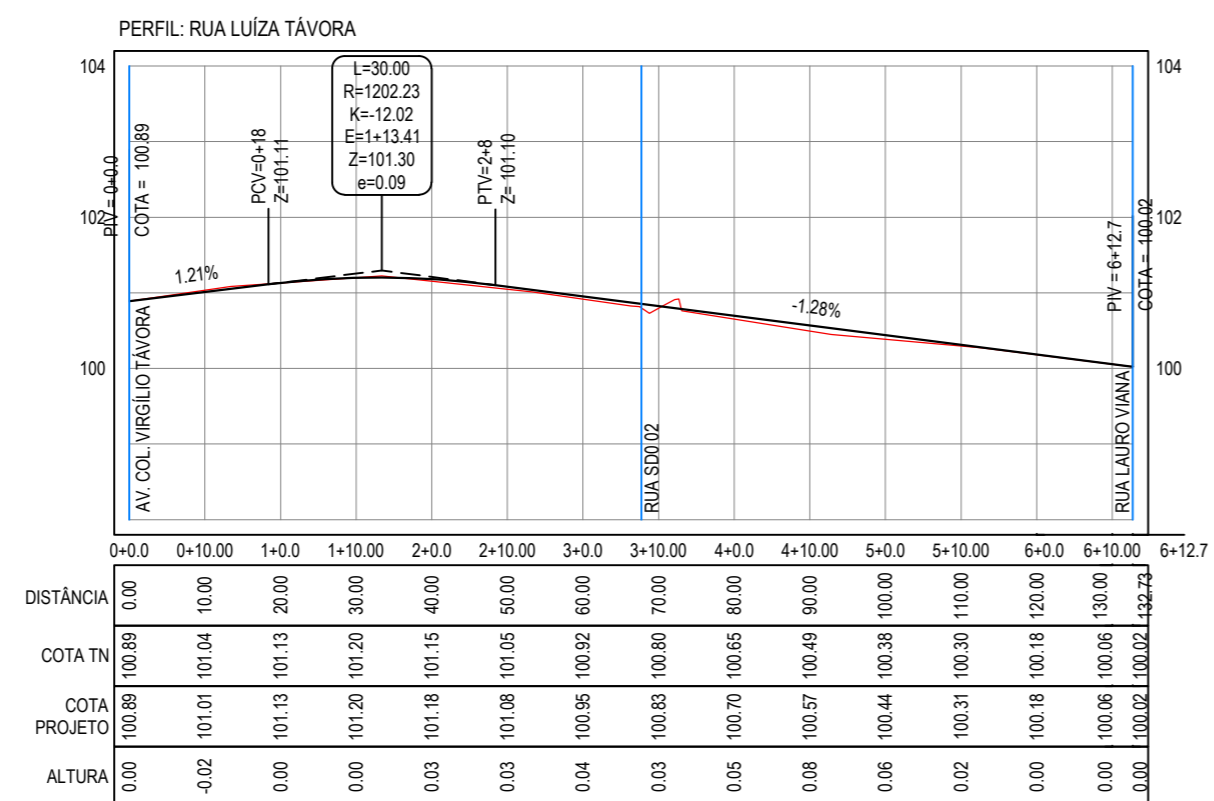
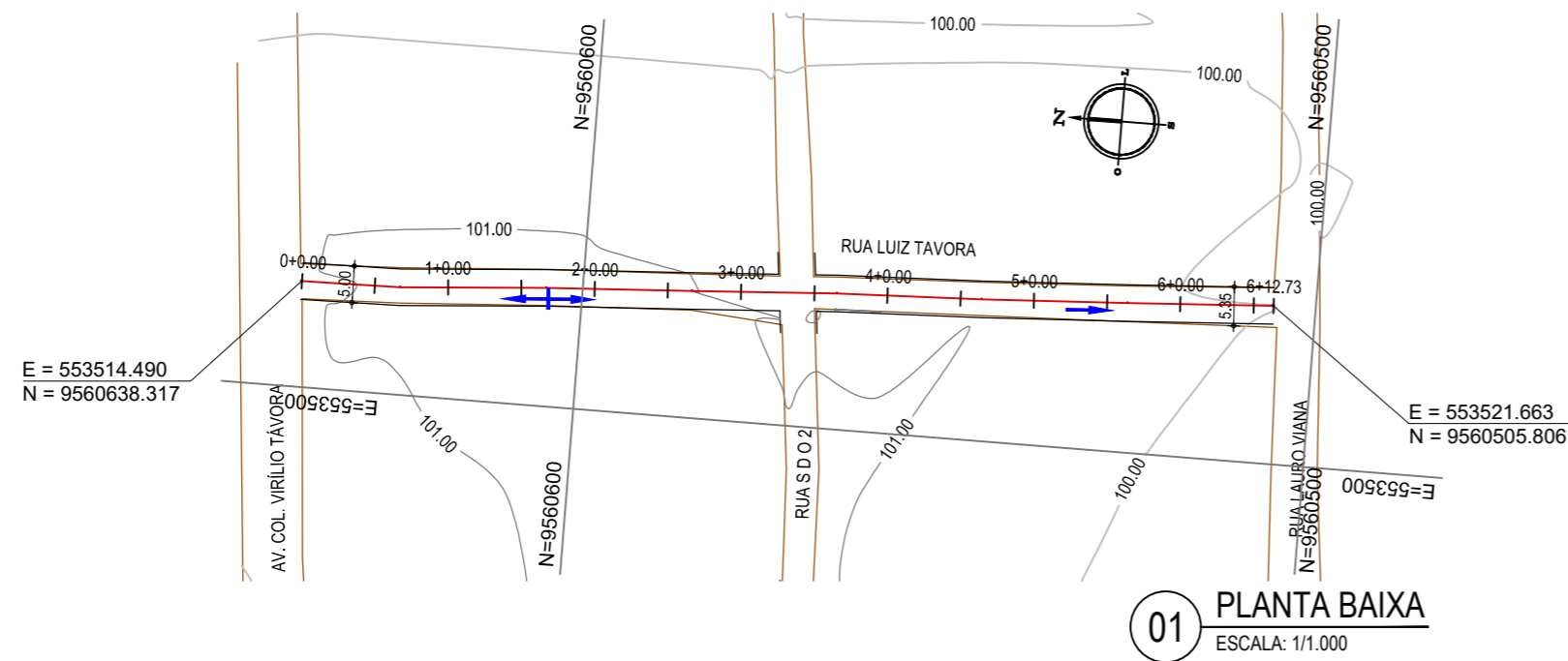
Identificação dos desenhos:
 MAPA DE LOCALIZAÇÃO
 01. Planta de Localização Iluminada

Prancha: **01**

Desenho: Rayane Lima
 Escala: 1/5.000
 Data: Dezembro / 2015
 Local: Sede - Itatinga / CE



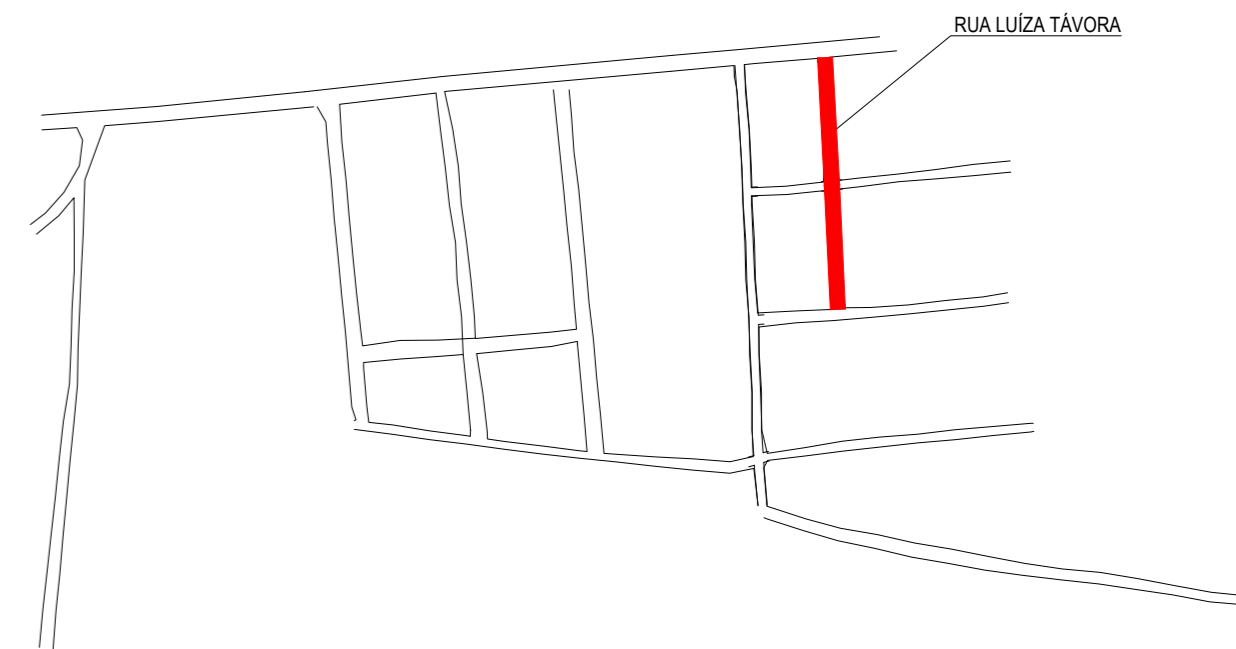
01 PLANTA DE LOCALIZAÇÃO ILUMINADA
 ESCALA: 1:15.000



NOTAS
Datum Vertical - Arbitrado
Sistema de Coordenadas - SIRGAS (WGS84)
Meridiano Central - 39° W Gr.
Projeção Universal de Mercator (UTM) - Zona 24M

PLANTA CHAVE

ANTÔNIO MIGUEL



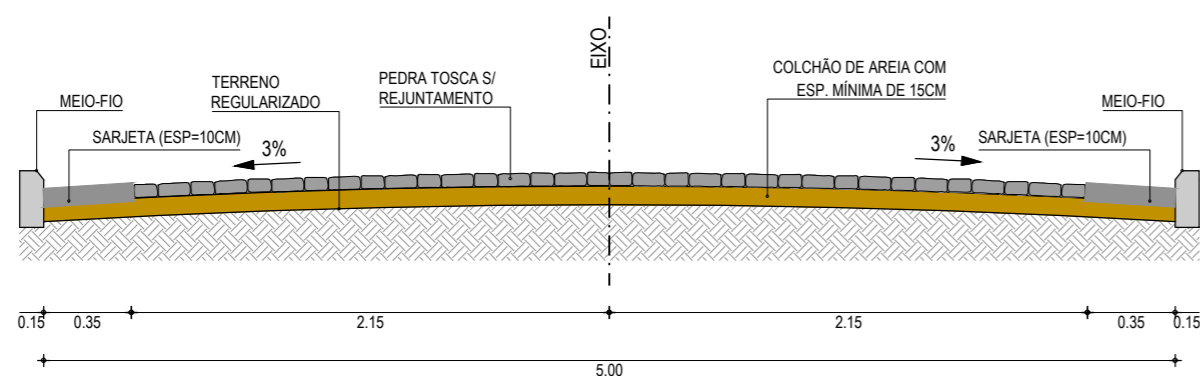
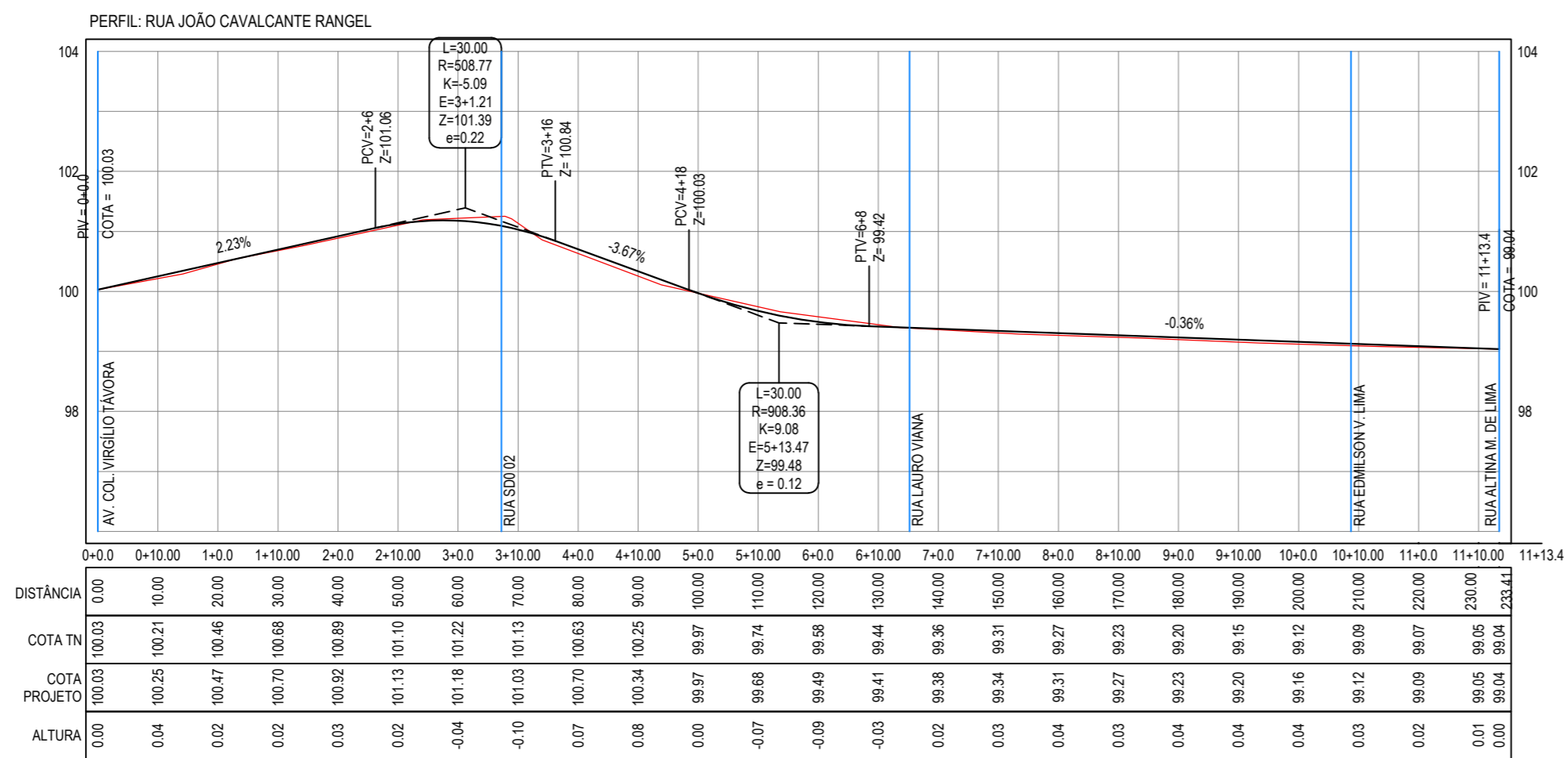
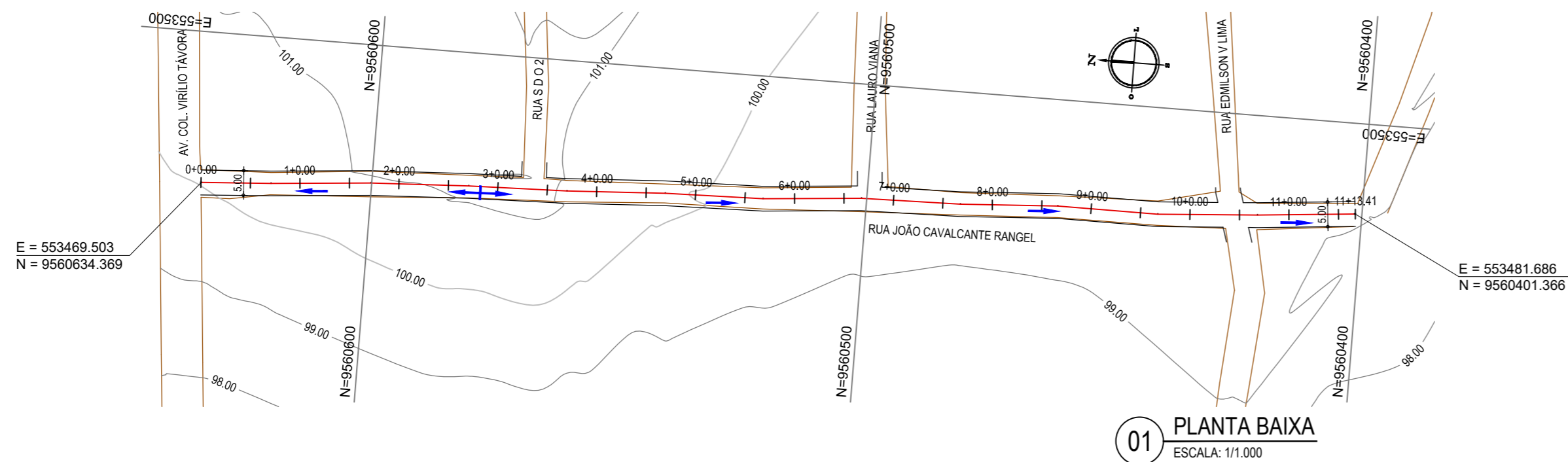
LEGENDA

- 1+0.00 ALINHAMENTO / ESTAQUEAMENTO
- MEIO-FIO
- BORDO DA ESTRADA
- SENTIDO DO ESCOAMENTO
- CURVAS DE NÍVEL
- TERRENO NATURAL - PERFIL LONGITUDINAL
- TERRENO PROJETADO - PERFIL LONGITUDINAL

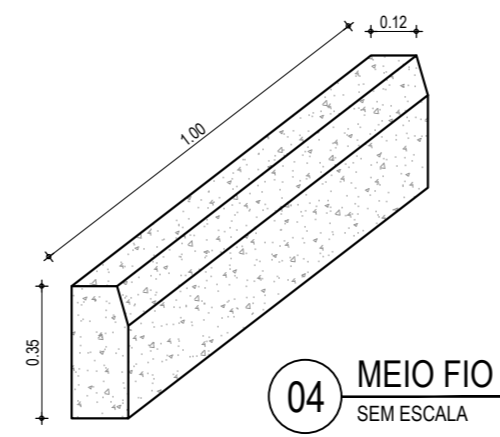
05		
04		
03		
02		
01	02/12/2015	Emissão Inicial
Revisão:	Data:	Descrição:

TECH PROJ Consultoria & Projetos
 MATRIZ: Rua Santa Cecília, 84 - Sala 09, Centro - Eusébio CE - CEP: 61.760-000, Fone/Fax: (85) 3021-1818
 FILIAL: Av. Santos Dumont, 1740 - Sala 1112/1114, Aldeota - Fortaleza CE - CEP: 60.150-161, Fone/Fax: (85) 3021-1818
www.techproj.com.br | contato@techproj.com.br

Obra: Pavimentação em Pedra Tosca de Duas Ruas no Bairro Antônio Miguel	
Cliente: Prefeitura Municipal de Itaitinga	Projeto: Pavimentação
Identificação dos desenhos: GEOMÉTRICO - RUA LUÍZA TÁVORA 01. Planta Baixa 02. Perfil Longitudinal 03. Seção Tipo 04. Meio Fio	
Prancha: 02	
Desenho: Rayane Lima	Escala: 1/1000
Data: Dezembro / 2015	Local: Sede - Itaitinga / CE



02 PERFIL LONGITUDINAL
ESCALA H: 1/1.000
ESCALA V: 1/100

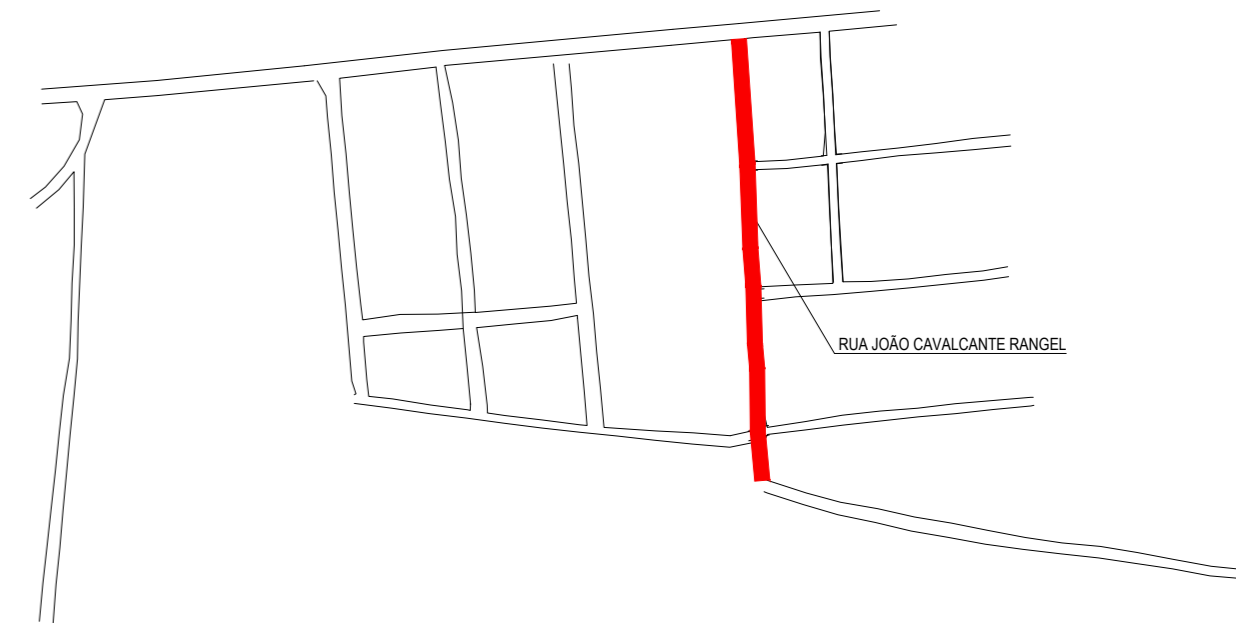


03 SEÇÃO TIPO
SEM ESCALA

NOTAS
Datum Vertical - Arbitrado
Sistema de Coordenadas - SIRGAS (WGS84)
Meridiano Central - 39° W Gr.
Projeção Universal de Mercator (UTM) - Zona 24M

PLANTA CHAVE

ANTÔNIO MIGUEL



LEGENDA

- 1+0.00 ALINHAMENTO / ESTAQUEAMENTO
- MEIO-FIO
- BORDO DA ESTRADA
- SENTIDO DO ESCOAMENTO
- CURVAS DE NÍVEL
- TERRENO NATURAL - PERFIL LONGITUDINAL
- TERRENO PROJETADO - PERFIL LONGITUDINAL

05		
04		
03		
02		
01	02/12/2015	Emissão Inicial
Revisão:	Data:	Descrição:

TECH PROJ Consultoria & Projetos
 MATRIZ: Rua Santa Cecília, 84 - Sala 09, Centro - Eusébio CE - CEP: 61.760-000, Fone/Fax: (85) 3021-1818, www.techproj.com.br | contato@techproj.com.br
 FILIAL: Av. Santos Dumont, 1740 - Sala 1112/1114, Aldeota - Fortaleza CE - CEP: 60.150-161, Fone/Fax: (85) 3021-1818

Obra: **Pavimentação em Pedra Tosca de Duas Ruas no Bairro Antônio Miguel**
 Cliente: **Prefeitura Municipal de Itaitinga** Projeto: **Pavimentação**
 Identificação dos desenhos: **GEOMÉTRICO - RUA JOÃO CAVALCANTE RANGEL**
 01. Planta Baixa
 02. Perfil Longitudinal
 03. Seção Tipo
 04. Meio Fio

Desenho: Rayane Lima	Escala: 1/1000	Data: Dezembro / 2015	Local: Sede - Itaitinga / CE
----------------------	----------------	-----------------------	------------------------------

03