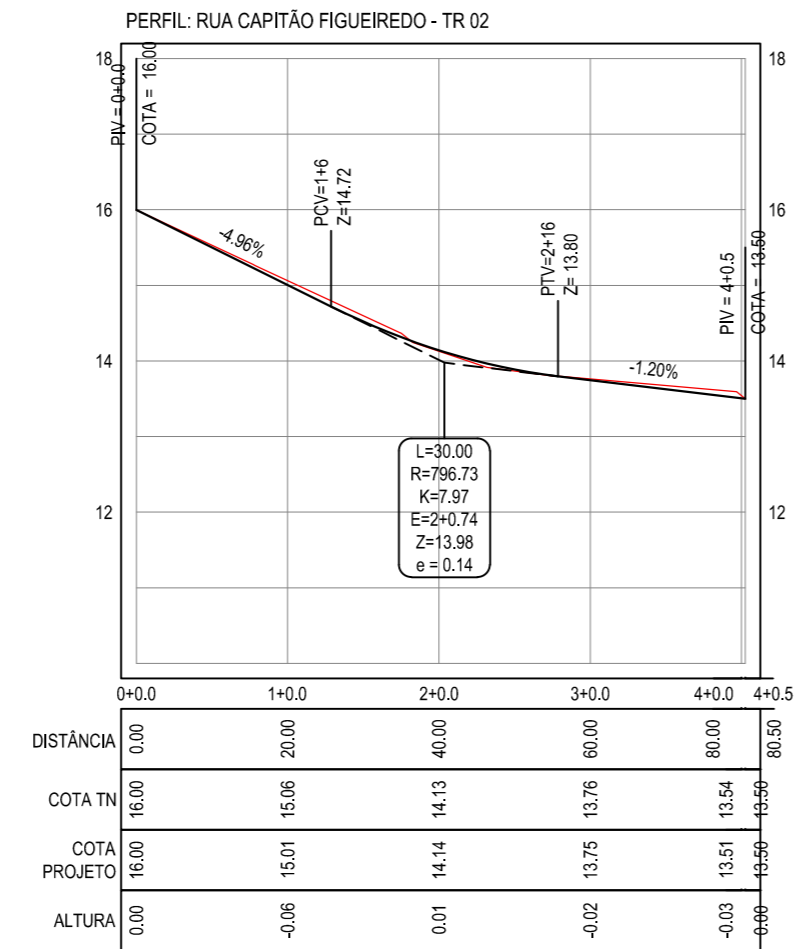
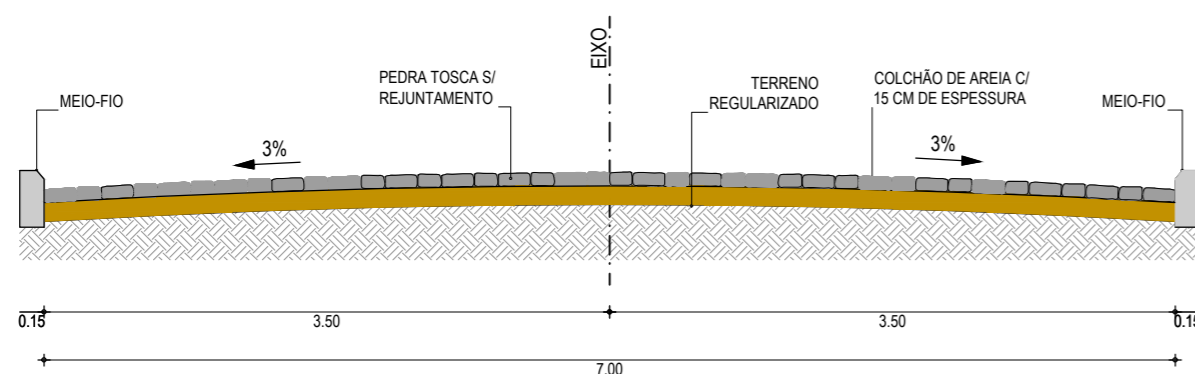


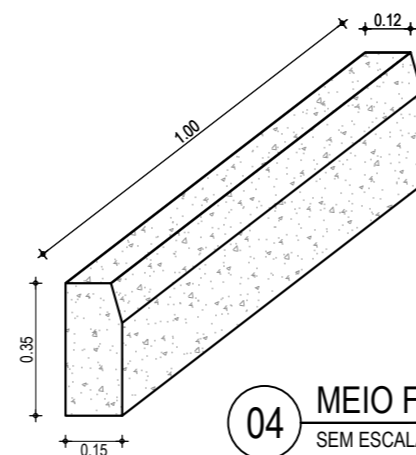
01 PLANTA BAIXA
ESCALA: 1/1.000



02 PERFIL LONGITUDINAL
ESCALA H: 1/1.000
ESCALA V: 1/100



03 SEÇÃO TIPO
SEM ESCALA

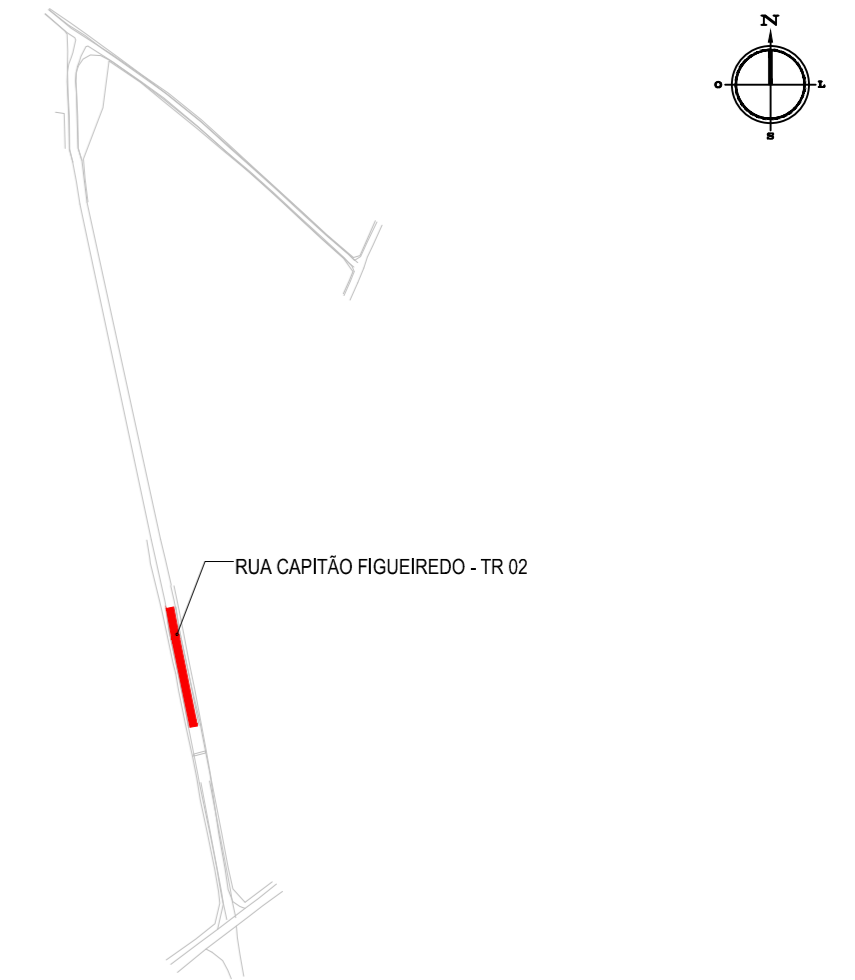


04 MEIO FIO
SEM ESCALA

NOTAS

Datum Vertical - Arbitrado
Sistema de Coordenadas - SIRGAS (WGS84)
Meridiano Central - 39° W Gr.
Projeção Universal de Mercator (UTM) - Zona 24M

PLANTA CHAVE



LEGENDA

- 1+0.00 ALINHAMENTO / ESTAQUEAMENTO
- MEIO-FIO
- BORDO DA ESTRADA
- TERRENO NATURAL - PERFIL LONGITUDINAL
- x-x-x- CERCA
- POSTE
- CURVAS DE NÍVEL
- TERRENO PROJETADO - PERFIL LONGITUDINAL

CREA/CAU

05		
04		
03		
02		
01	12/04/2016	Emissão Inicial
Revisão:	Data:	Descrição:



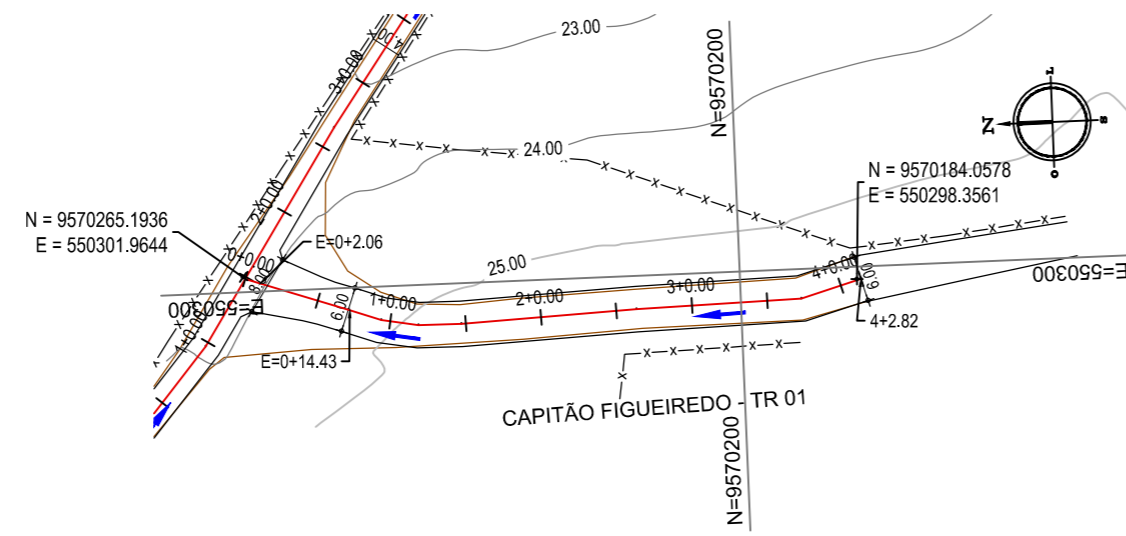
MATRIZ:
Rua Santa Cecília, 84 - Sala 09
Centro - Eusébio CE - CEP: 61.760-000
Fone/Fax: (85) 3021-1818

FILIAL:
Av. Santos Dumont, 1740 - Sala 1112/1114
Aldeota - Fortaleza CE - CEP: 60.150-161
Fone/Fax: (85) 3021-1818

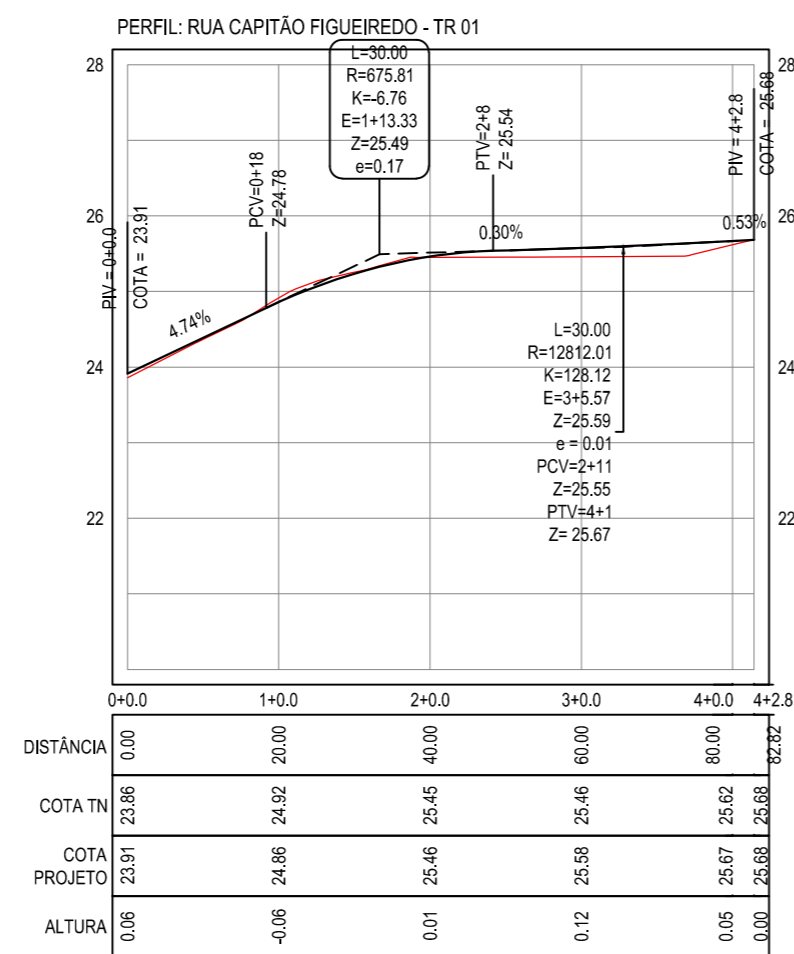
www.techproj.com.br | contato@techproj.com.br

Obra: Pav. em Pedra Tosca de Diversas Ruas na Localidade de Ancuri	
Cliente: Prefeitura Municipal de Itaitinga	Projeto: Pavimentação em Pedra Tosca
Identificação dos desenhos: GEOMÉTRICO - RUA CAPITÃO FIGUEIREDO - TR 02	
01. Planta Baixa	
02. Perfil Longitudinal	
03. Seção Tipo	
04. Meio Fio	
04	

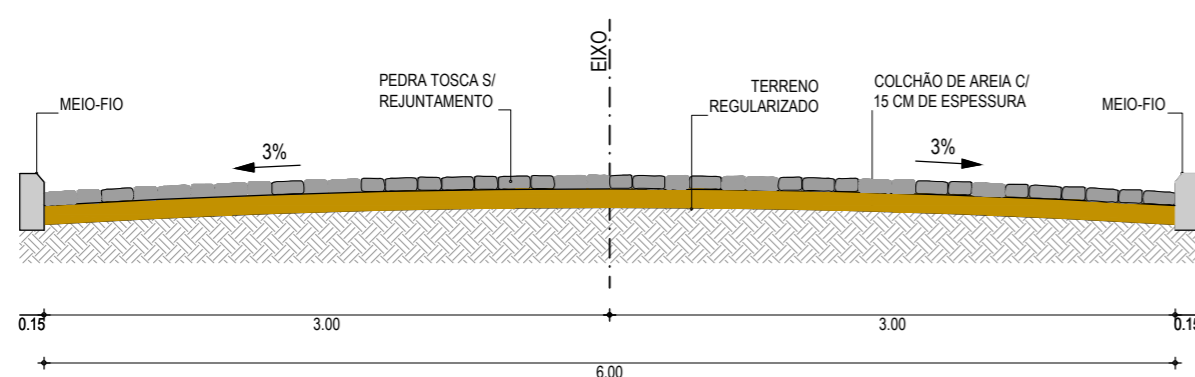
Desenho: Rayssa Vale	Escala: 1/1000	Data: Abril / 2016	Local: Ancuri - Itaitinga / CE
-------------------------	-------------------	-----------------------	-----------------------------------



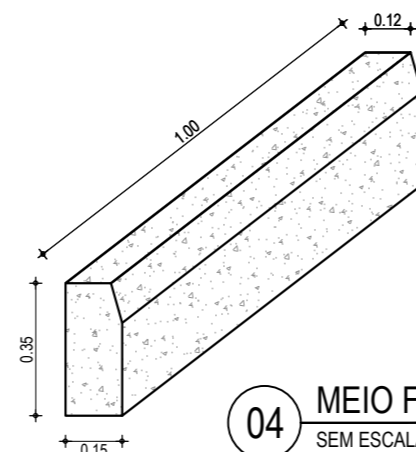
01 PLANTA BAIXA
ESCALA: 1/1.000



02 PERFIL LONGITUDINAL
ESCALA H: 1/1.000
ESCALA V: 1/100



03 SEÇÃO TIPO
SEM ESCALA

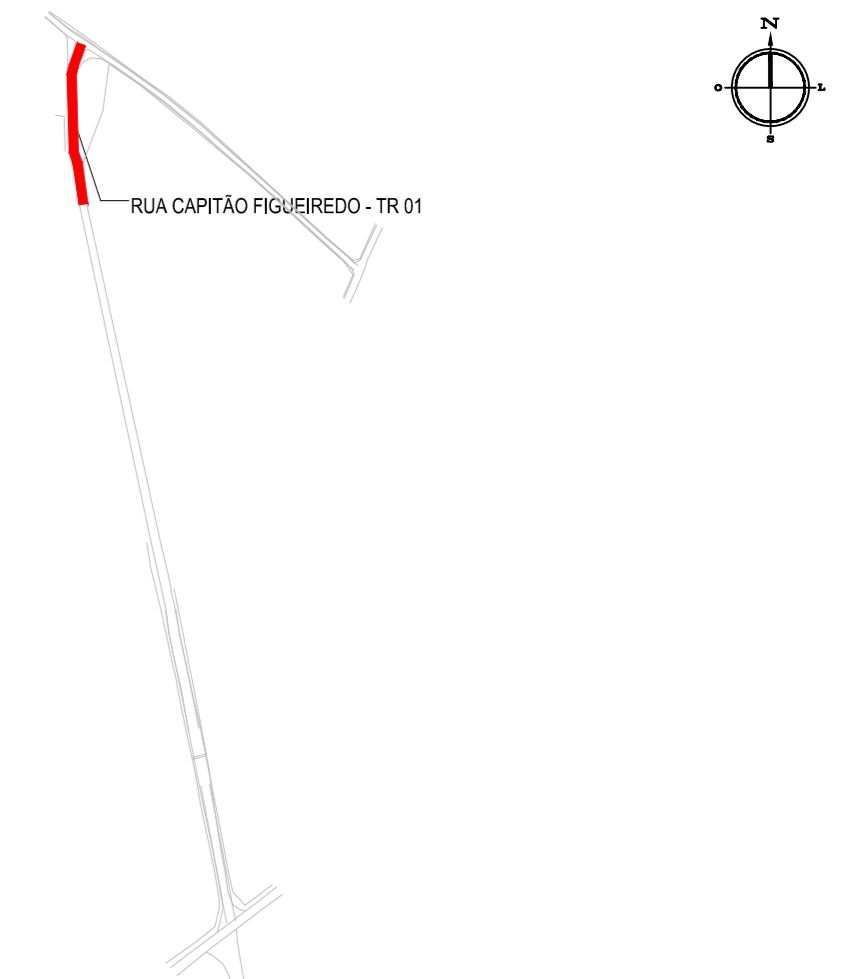


04 MEIO FIO
SEM ESCALA

NOTAS

Datum Vertical - Arbitrado
Sistema de Coordenadas - SIRGAS (WGS84)
Meridiano Central - 39° W Gr.
Projeção Universal de Mercator (UTM) - Zona 24M

PLANTA CHAVE



LEGENDA

- 1+0.00 ALINHAMENTO / ESTAQUEAMENTO
- MEIO-FIO
- BORDO DA ESTRADA
- TERRENO NATURAL - PERFIL LONGITUDINAL
- x-x-x- CERCA
- POSTE
- CURVAS DE NÍVEL
- TERRENO PROJETADO - PERFIL LONGITUDINAL

CREA/CAU

05		
04		
03		
02		
01	12/04/2016	Emissão Inicial
Revisão:	Data:	Descrição:

TECH PROJ Consultoria & Projetos

MATRIZ:
Rua Santa Cecília, 84 - Sala 09
Centro - Eusébio CE - CEP: 61.760-000
Fone/Fax: (85) 3021-1818
www.techproj.com.br | contato@techproj.com.br

FILIAL:
Av. Santos Dumont, 1740 - Sala 1112/1114
Aldeota - Fortaleza CE - CEP: 60.150-161
Fone/Fax: (85) 3021-1818

Obra: Pav. em Pedra Tosca de Diversas Ruas na Localidade de Ancuri

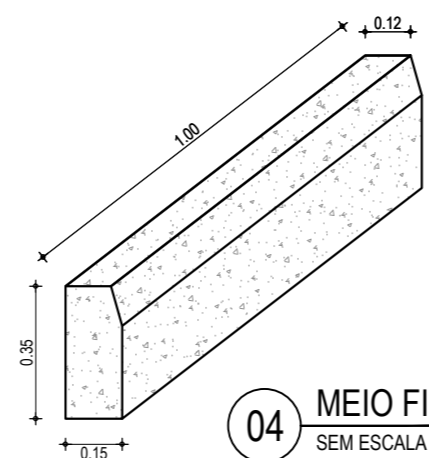
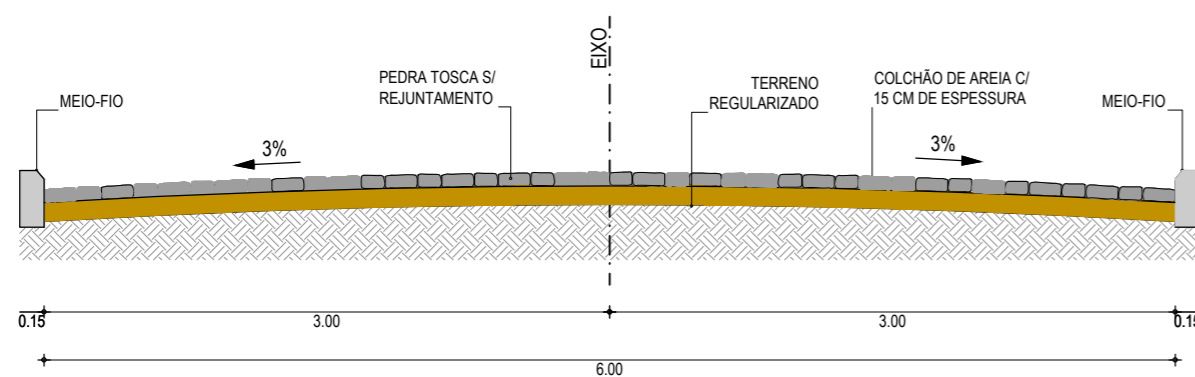
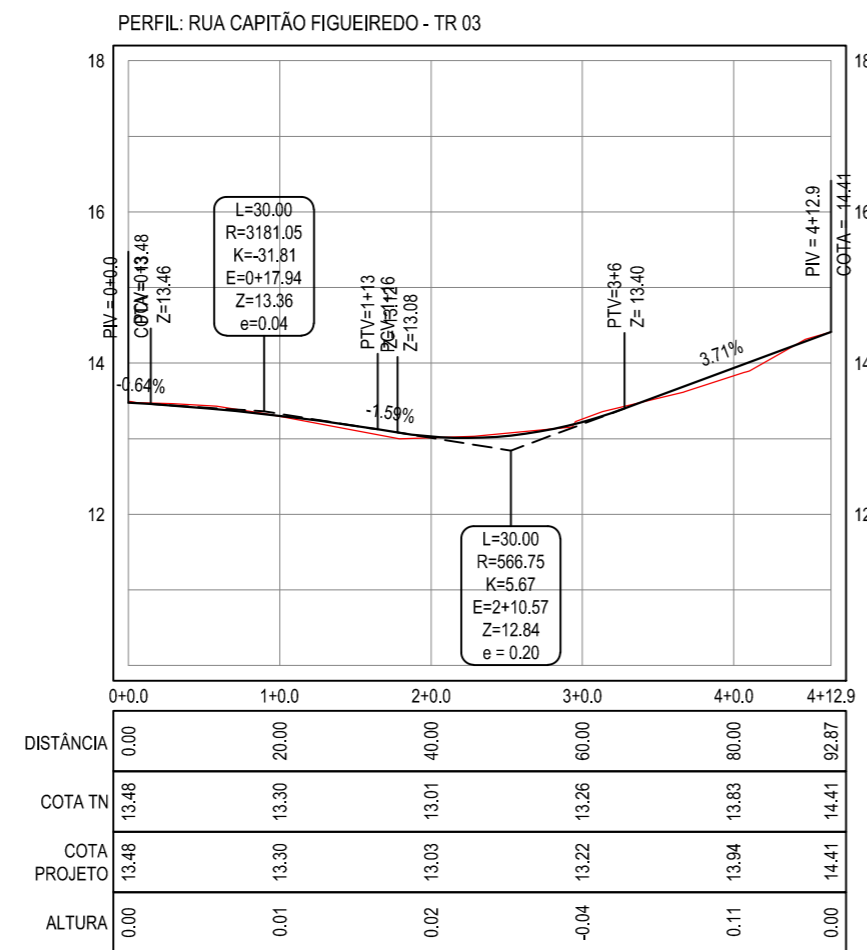
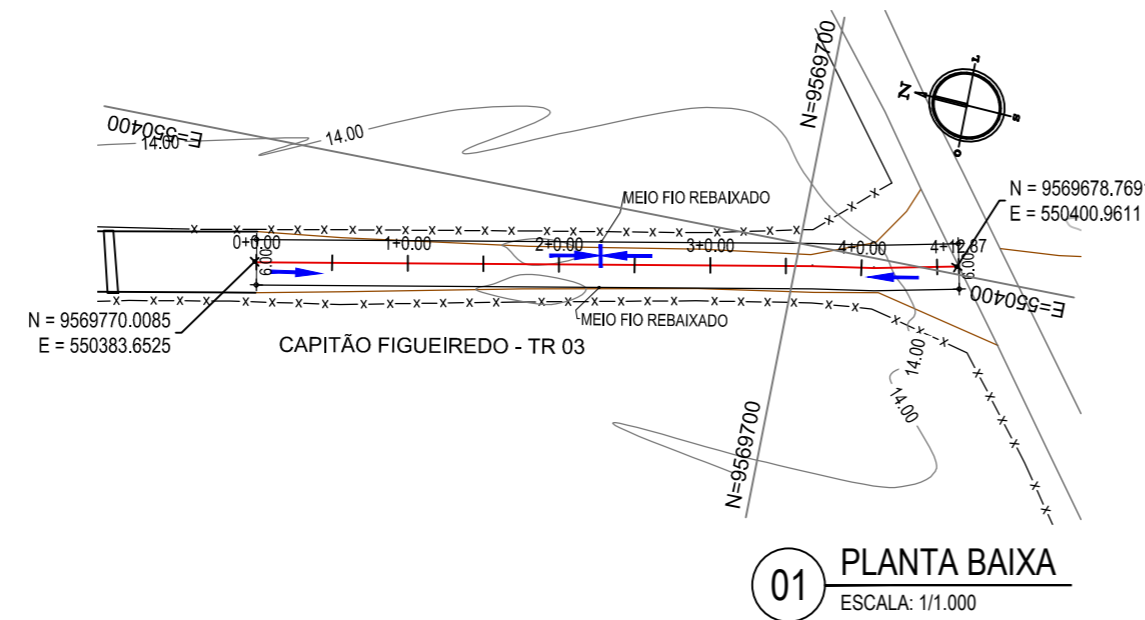
Cliente: Prefeitura Municipal de Itaitinga

Projeto: Pavimentação em Pedra Tosca

Identificação dos desenhos:
GEOMÉTRICO - RUA CAPITÃO FIGUEIREDO - TR 01
01. Planta Baixa
02. Perfil Longitudinal
03. Seção Tipo
04. Meio Fio

Prancha: 03

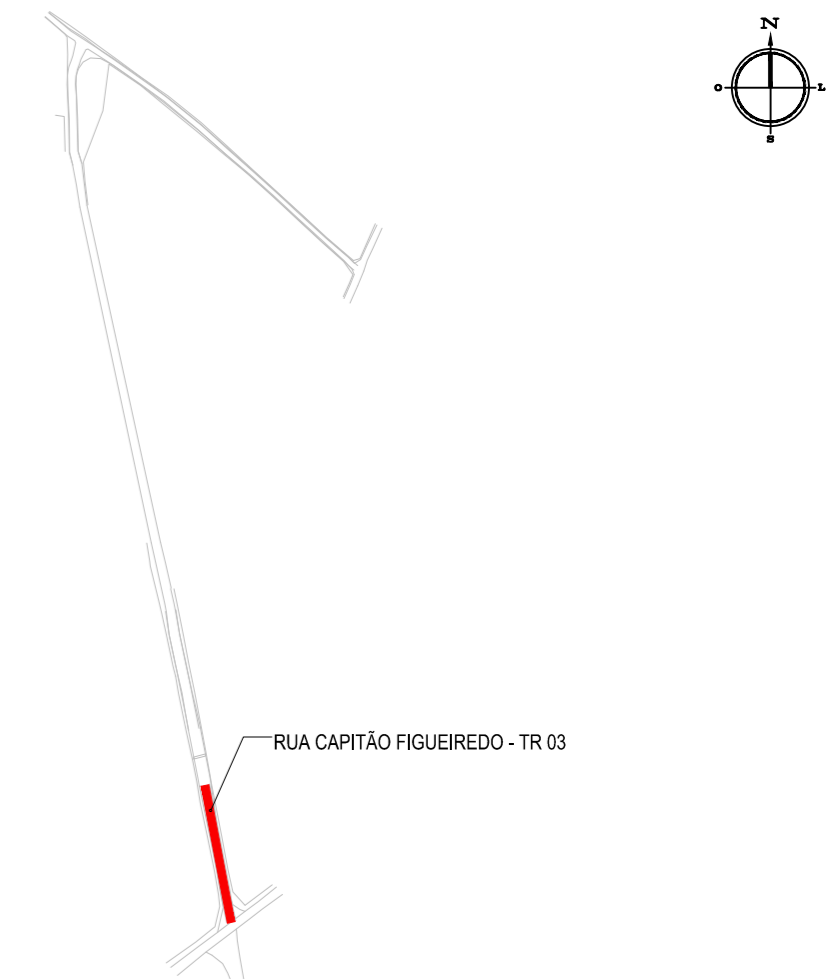
Desenho: Rayssa Vale	Escala: 1/1000	Data: Abril / 2016	Local: Ancuri - Itaitinga / CE
-------------------------	-------------------	-----------------------	-----------------------------------



NOTAS

Datum Vertical - Arbitrado
Sistema de Coordenadas - SIRGAS (WGS84)
Meridiano Central - 39° W Gr.
Projeção Universal de Mercator (UTM) - Zona 24M

PLANTA CHAVE



LEGENDA

- 1+0.00 ALINHAMENTO / ESTAQUEAMENTO
- MEIO-FIO
- BORDO DA ESTRADA
- TERRENO NATURAL - PERFIL LONGITUDINAL
- x-x-x- CERCA
- POSTE
- CURVAS DE NÍVEL
- TERRENO PROJETADO - PERFIL LONGITUDINAL

05		
04		
03		
02		
01	12/04/2016	Emissão Inicial
Revisão:	Data:	Descrição:

TECH PROJ Consultoria & Projetos

MATRIZ:
Rua Santa Cecília, 84 - Sala 09
Centro - Eusébio CE - CEP:61.760-000
Fone/Fax: (85) 3021-1818

FILIAL:
Av. Santos Dumont, 1740 - Sala 1112/1114
Aldeota - Fortaleza CE - CEP:60.150-161
Fone/Fax: (85) 3021-1818

www.techproj.com.br | contato@techproj.com.br

Obra: **Pav. em Pedra Tosca de Diversas Ruas na Localidade de Ancuri**

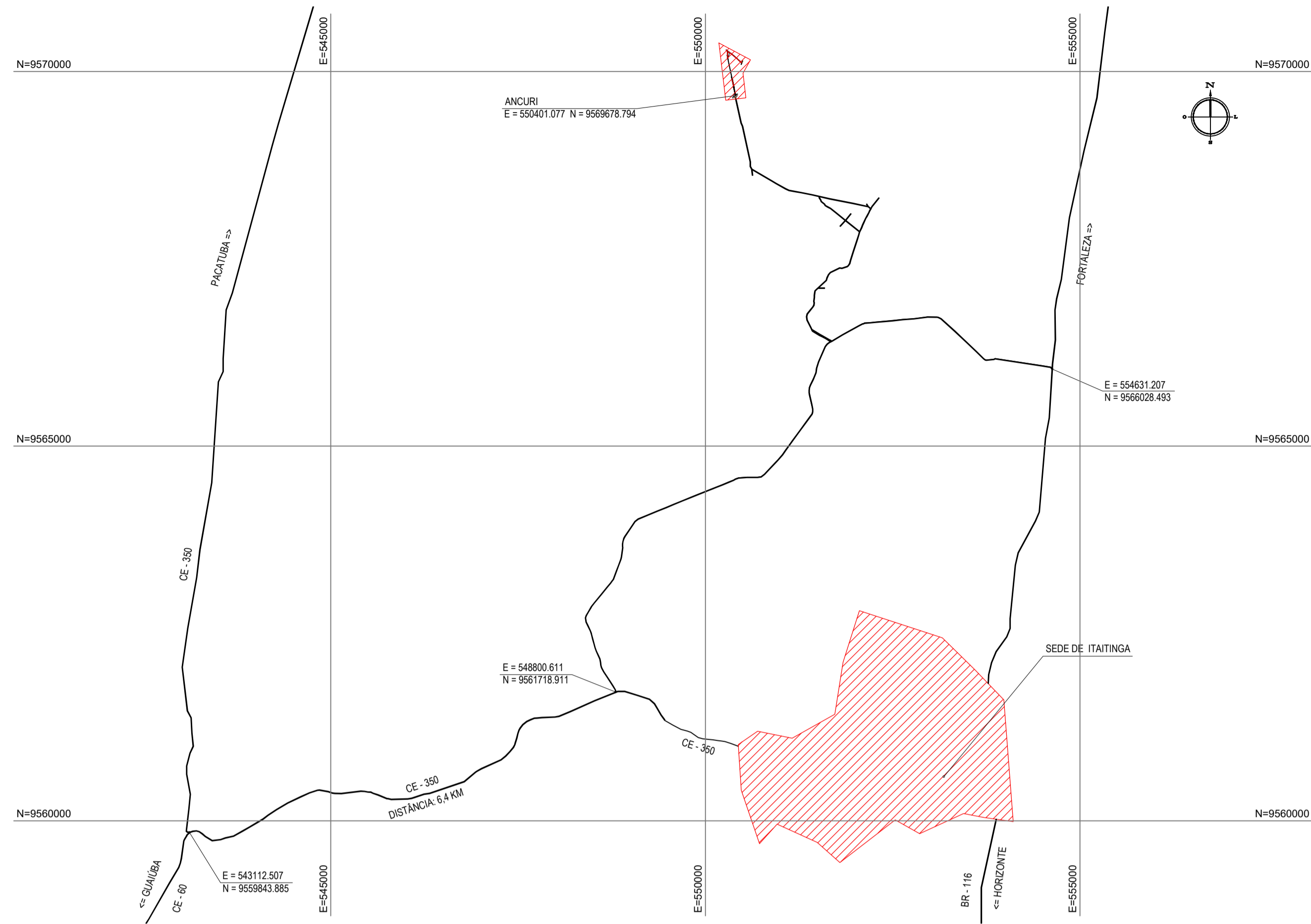
Cliente: **Prefeitura Municipal de Itaitinga**

Projeto: **Pavimentação em Pedra Tosca**

Identificação dos desenhos:
GEOMÉTRICO - RUA CAPITÃO FIGUEIREDO - TR 03
01. Planta Baixa
02. Perfil Longitudinal

Prancha: **05**

Desenho: Rayssa Vale	Escala: 1/1000	Data: Abril / 2016	Local: Ancuri - Itaitinga / CE
-------------------------	-------------------	-----------------------	-----------------------------------



01 PLANTA DE LOCALIZAÇÃO
ESCALA: 1/50.000



02 PLANTA DE SITUAÇÃO
ESCALA: 1/2.000

PLANTA CHAVE



LEGENDA

- 1+0,00 ALINHAMENTO / ESTAQUEAMENTO
- MEIO-FIO
- BORDO DA ESTRADA
- CERCA
- POSTE
- CURVAS DE NÍVEL

NOTAS

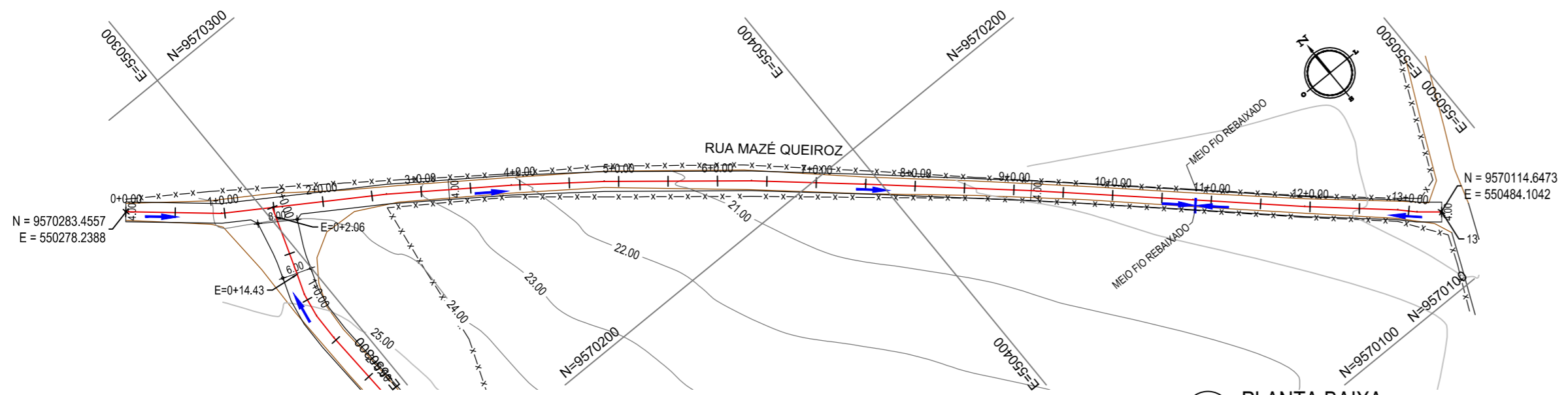
Datum Vertical - Arbitrado
 Sistema de Coordenadas - SIRGAS (WGS84)
 Meridiano Central - 39° W Gr.
 Projeção Universal de Mercator (UTM) - Zona 24M

05		
04		
03		
02		
01	12/04/2016	Emissão Inicial
Revisão:	Data:	Descrição:

TECH PROJ CONSULTORIA & PROJETOS
 MATRIZ: Rua Santa Cecília, 84 - Sala 09 - Centro - Eusébio - CE - CEP: 61.760-000 - Fone/Fax: (85) 3021-1818
 FILIAL: Av. Santos Dumont, 1740 - Sala 1112/1114 - Aldeota - Fortaleza - CE - CEP: 60.150-161 - Fone/Fax: (85) 3021-1818
 www.techproj.com.br | contato@techproj.com.br

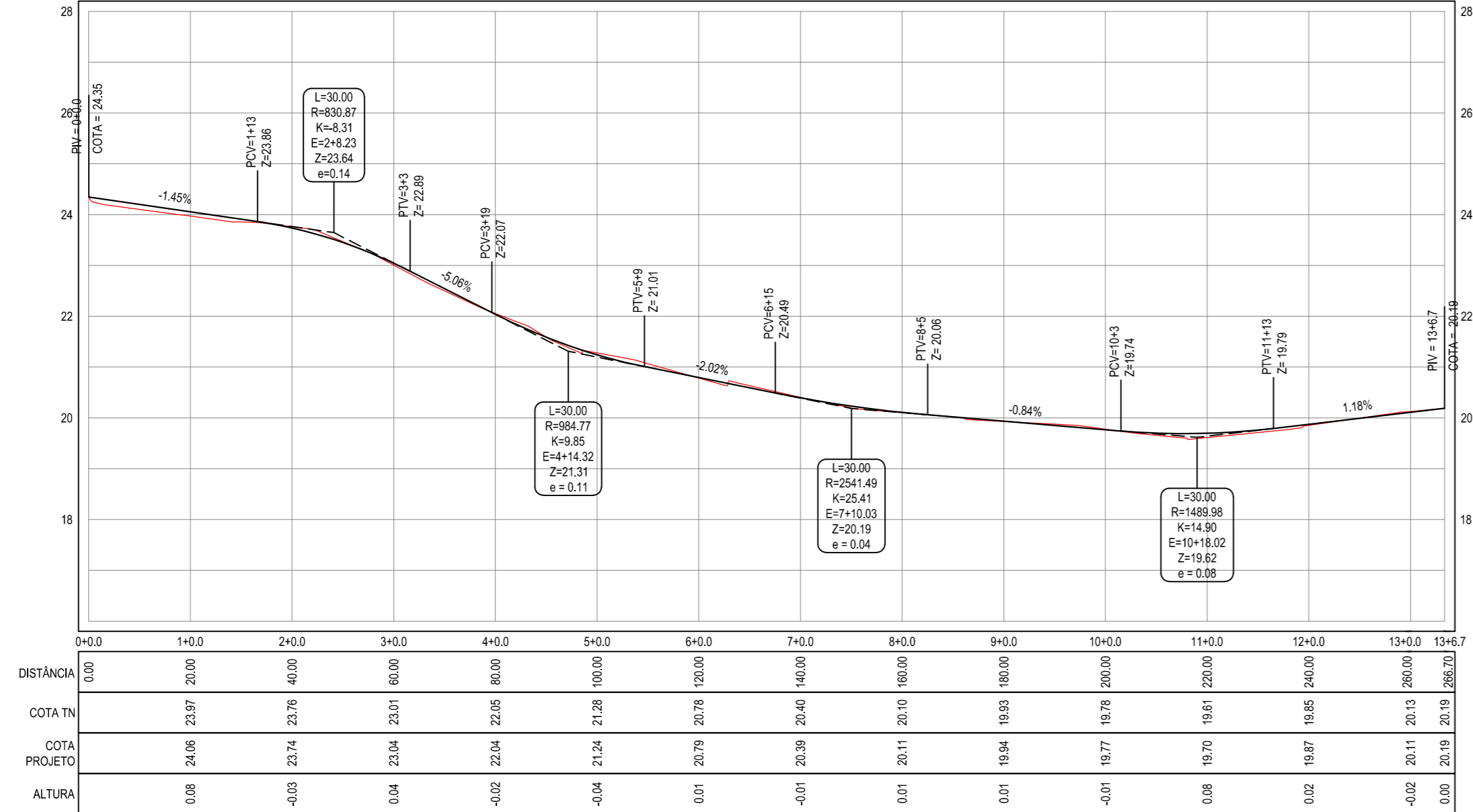
Obra: Pav. em Pedra Tosca de Diversas Ruas na Localidade de Ancuri
 Cliente: Prefeitura Municipal de Itaitinga
 Projeto: Pavimentação em Pedra Tosca

Identificação dos desenhos:
 01. Planta de Localização
 02. Planta de Situação
 Prancha: 01

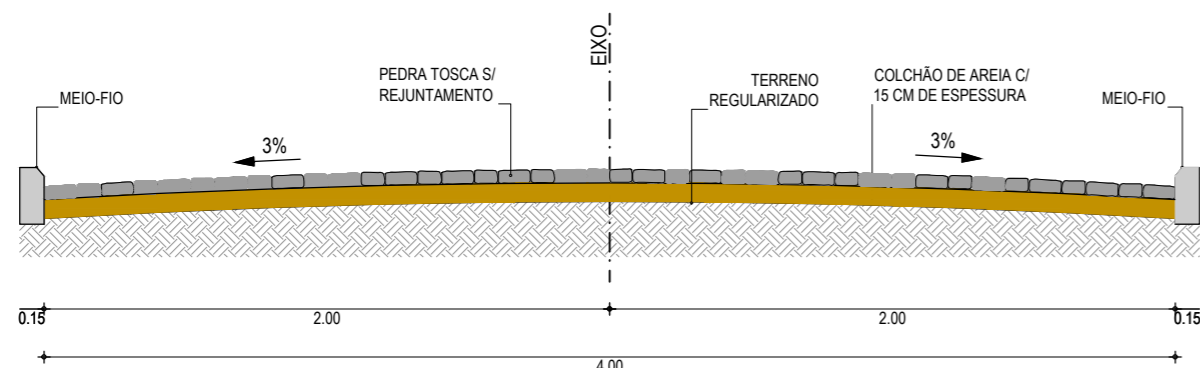


01 PLANTA BAIXA
ESCALA: 1/1.000

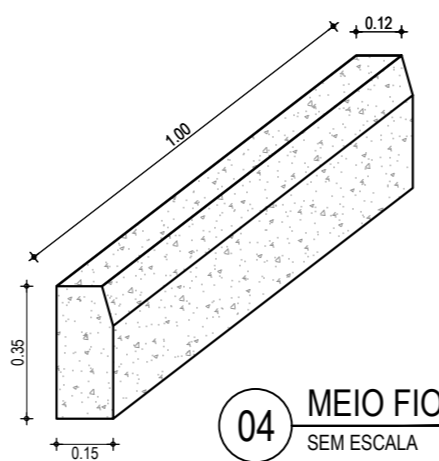
PERFIL: RUA MAZÉ QUEIROZ



02 PERFIL LONGITUDINAL
ESCALA H: 1/1.000
ESCALA V: 1/100



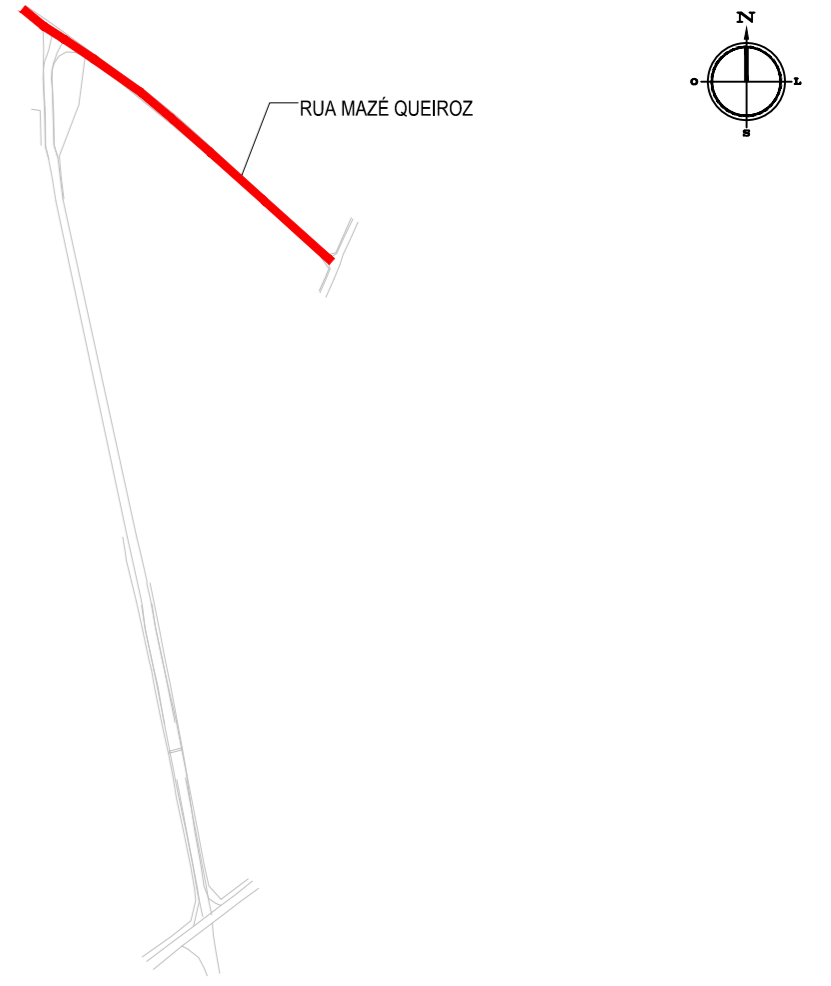
03 SEÇÃO TIPO
SEM ESCALA



04 MEIO FIO
SEM ESCALA

NOTAS
Datum Vertical - Arbitrado
Sistema de Coordenadas - SIRGAS (WGS84)
Meridiano Central - 39° W Gr.
Projeção Universal de Mercator (UTM) - Zona 24M

PLANTA CHAVE



LEGENDA

- 1+0.00 ALINHAMENTO / ESTAQUEAMENTO
- MEIO-FIO
- BORDO DA ESTRADA
- TERRENO NATURAL - PERFIL LONGITUDINAL
- x-x-x- CERCA
- POSTE
- CURVAS DE NÍVEL
- TERRENO PROJETADO - PERFIL LONGITUDINAL

05		
04		
03		
02		
01	12/04/2016	Emissão Inicial
Revisão:	Data:	Descrição:

TECH PROJ Consultoria & Projetos

MATRIZ:
Rua Santa Cecília, 84 - Sala 09
Centro - Eusébio CE - CEP: 61.760-000
Fone/Fax: (85) 3021-1818

FILIAL:
Av. Santos Dumont, 1740 - Sala 1112/1114
Aldeota - Fortaleza CE - CEP: 60.150-161
Fone/Fax: (85) 3021-1818

www.techproj.com.br | contato@techproj.com.br

Obra: Pav. em Pedra Tosca de Diversas Ruas na Localidade de Ancuri

Cliente: Prefeitura Municipal de Itaitinga

Projeto: Pavimentação em Pedra Tosca

Identificação dos desenhos:
GEOMÉTRICO - RUA MAZÉ QUEIROZ
01. Planta Baixa
02. Perfil Longitudinal
03. Seção Tipo
04. Meio Fio

Prancha: 02

Desenho: Rayssa Vale | Escala: 1/1000 | Data: Abril / 2016 | Local: Ancuri - Itaitinga / CE