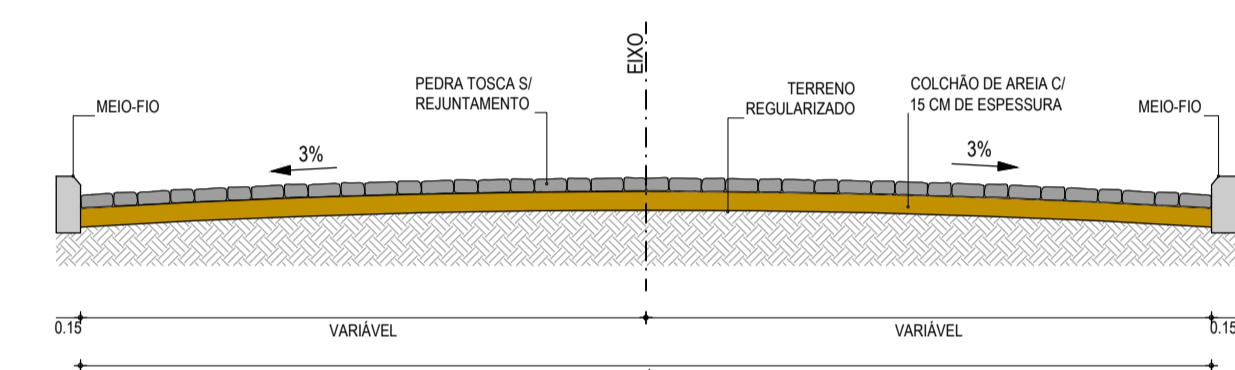


01 PLANTA BAIXA
ESCALA: 1/11.000

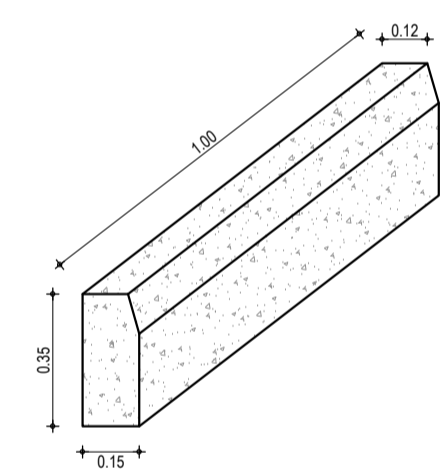
LEGENDA

- 1+0,00 ALINHAMENTO / ESTAJEAMENTO
- MEIO-FIO
- BORDO DA ESTRADA
- TERRENO NATURAL - PERFIL LONGITUDINAL
- CERCA
- POSTE
- CURVAS DE NÍVEL
- TERRENO PROJETADO - PERFIL LONGITUDINAL

SEÇÃO TIPO



MEIO-FIO



NOTAS

Datum Vertical - Arbitrado
 Sistema de Coordenadas - SIRGAS (WGS84)
 Meridiano Central - 39° W Gr.
 Projeção Universal de Mercator (UTM) - Zona 24M

CREA/CAU

05		
04		
03		
02		
01	02/01/2016	Emissão Inicial
Revisão:	Data:	Descrição:

Obra: Pavimentação em Pedra Tosca de Diversas Ruas no Bairro Caracanga

CLIENTE: Prefeitura Municipal de Itaitinga

PROJETO: Pavimentação em Pedra Tosca

Identificação dos desenhos:
 GEOMÉTRICO - RUA RAIMUNDA PIRES
 01. Planta Baixa
 02. Perfil Longitudinal

Prancha: 02

TECH PROJ
Consultoria & Projetos

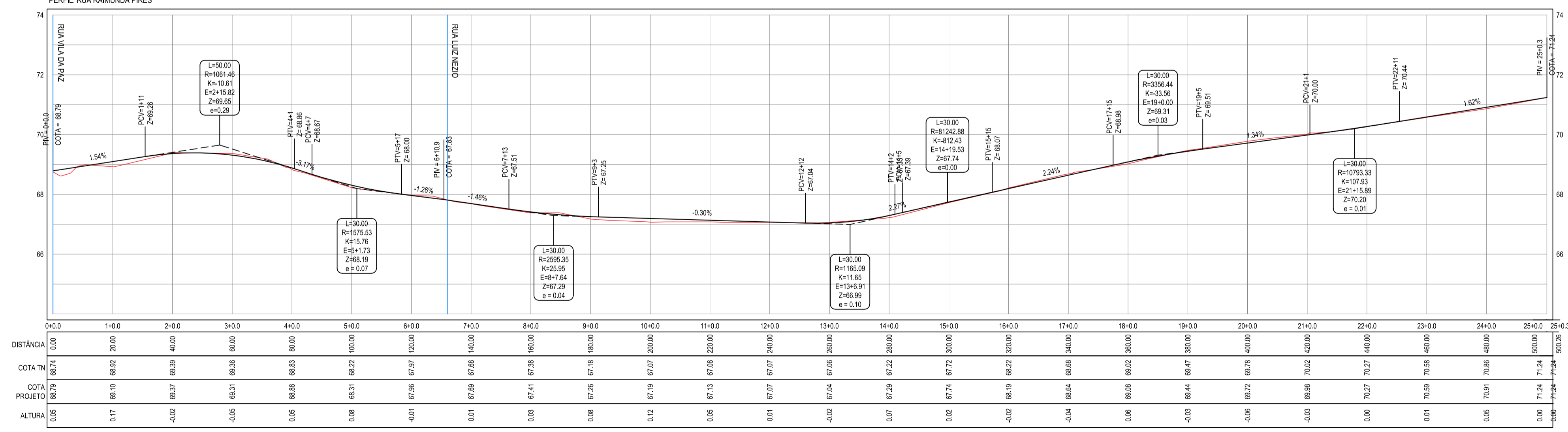
MATRIZ:
 Rua Santa Cecília, 84 - Sala 09
 Centro - Euzebio - CE - CEP: 81.760-000
 Fone/Fax: (85) 3021-1818

FILIAL:
 Av. Santos Dumont, 1740 - Sala 1112/1114
 Aldeota - Fortaleza - CE - CEP: 60.150-110
 Fone/Fax: (85) 3021-1818

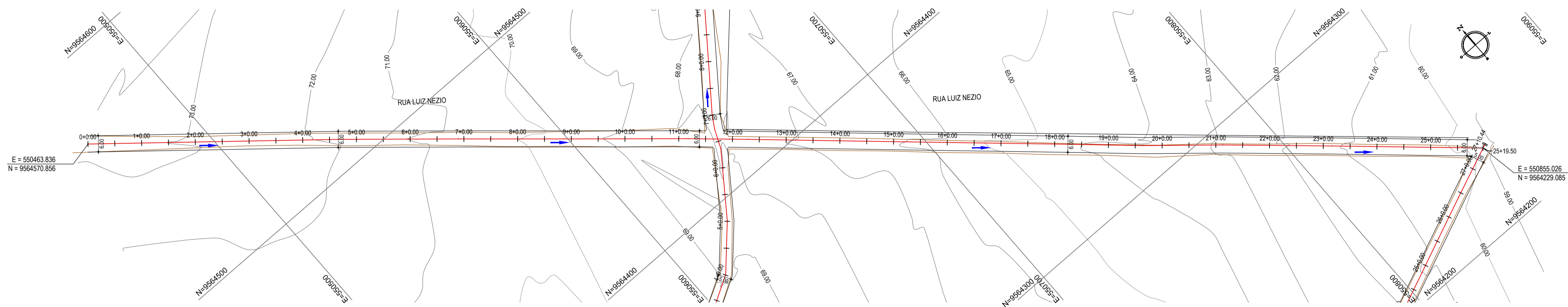
www.techproj.com.br | contato@techproj.com.br

Desenho: Rayssa Vale | Escala: 1/1000 | Data: Janeiro / 2016 | Local: Caracanga - Itaitinga / CE

PERFIL: RUA RAIMUNDA PIRES

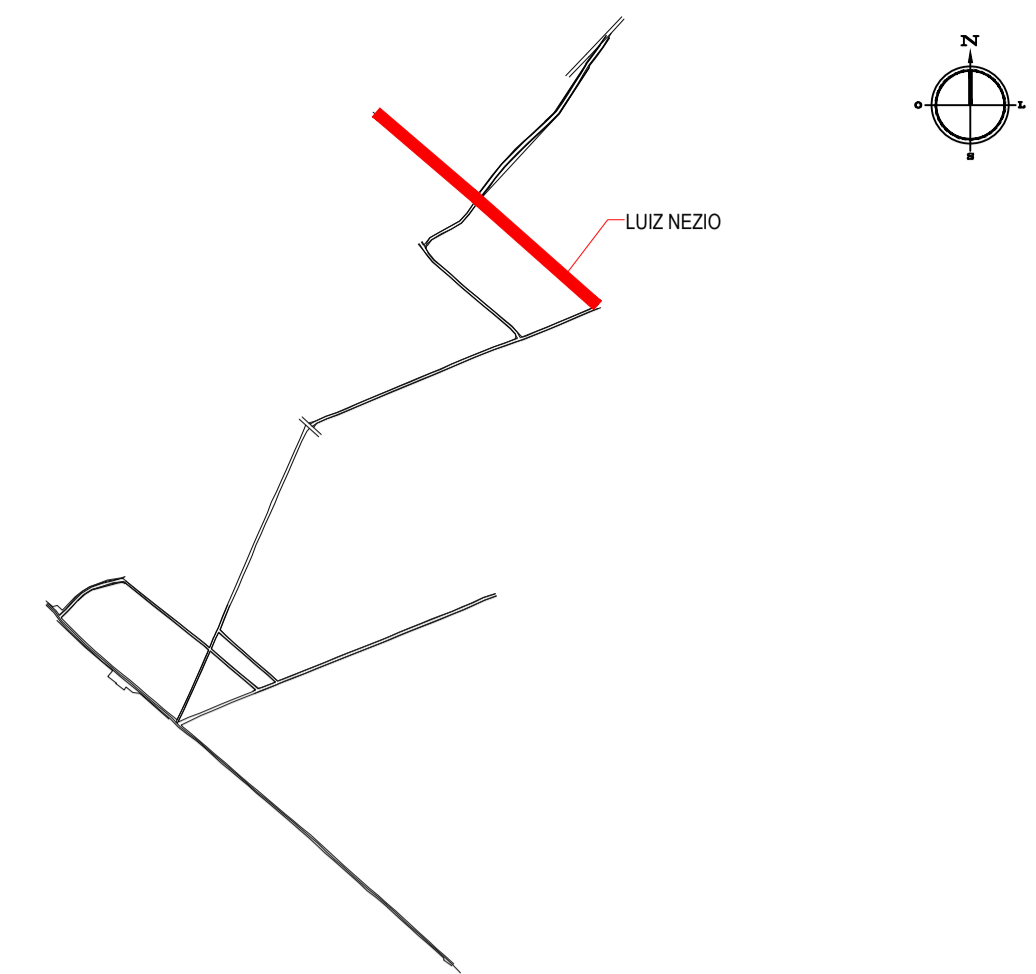


02 PERFIL LONGITUDINAL
ESCALA H: 1/11.000
ESCALA V: 1/100



01 PLANTA BAIXA
ESCALA: 1/11.000

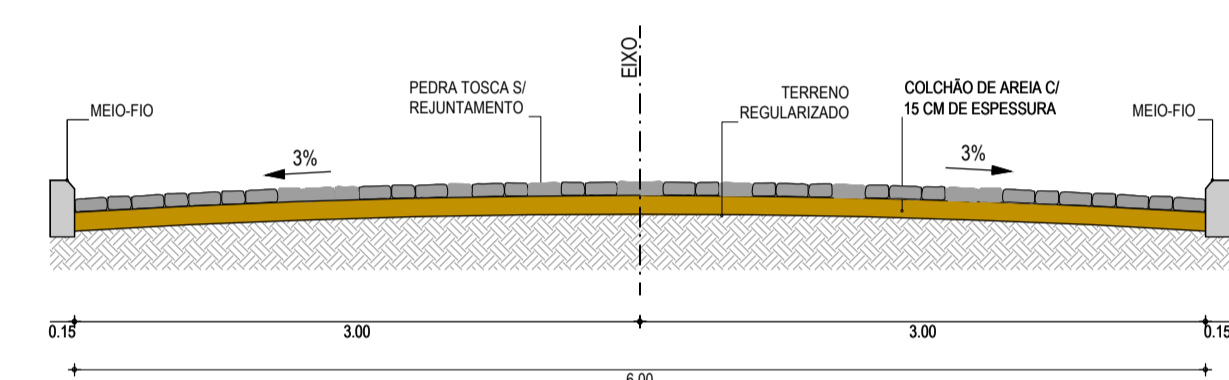
PLANTA CHAVE



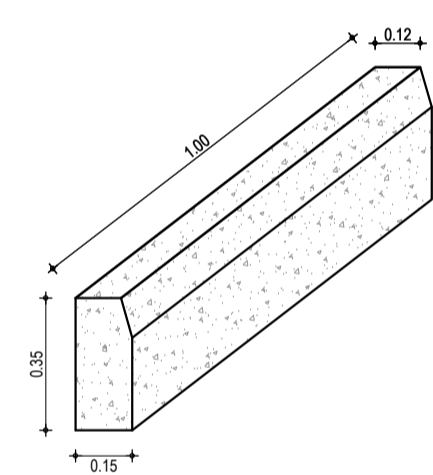
LEGENDA

- 1+0,00 ALINHAMENTO / ESTAQUEAMENTO
- MEIO-FIO
- BORDO DA ESTRADA
- TERRENO NATURAL - PERFIL LONGITUDINAL
- CERCA
- POSTE
- CURVAS DE NÍVEL
- TERRENO PROJETADO - PERFIL LONGITUDINAL

SEÇÃO TIPO

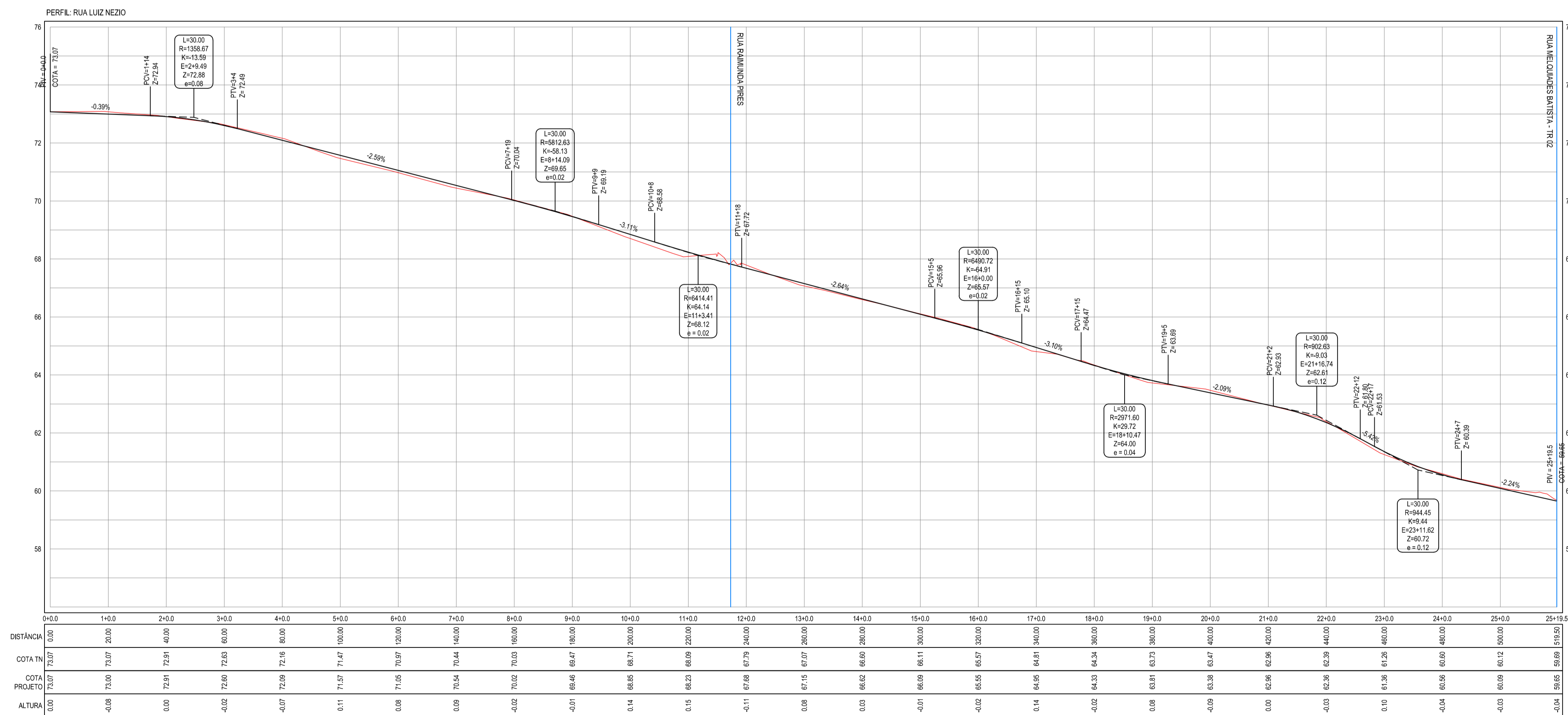


MEIO-FIO



NOTAS

Datum Vertical - Arbrado
Sistema de Coordenadas - SIRGAS (WGS84)
Meridiano Central - 39° W Gr.
Projeção Universal de Mercator (UTM) - Zona 24M

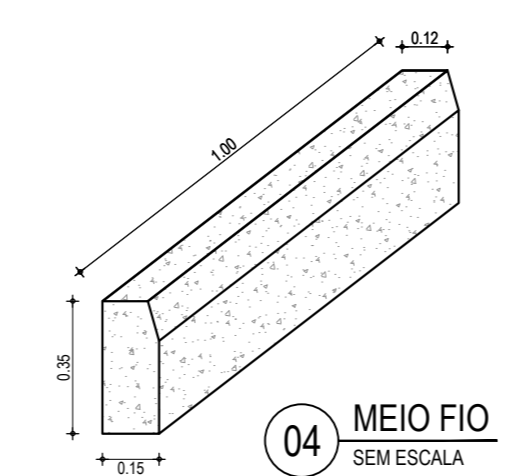
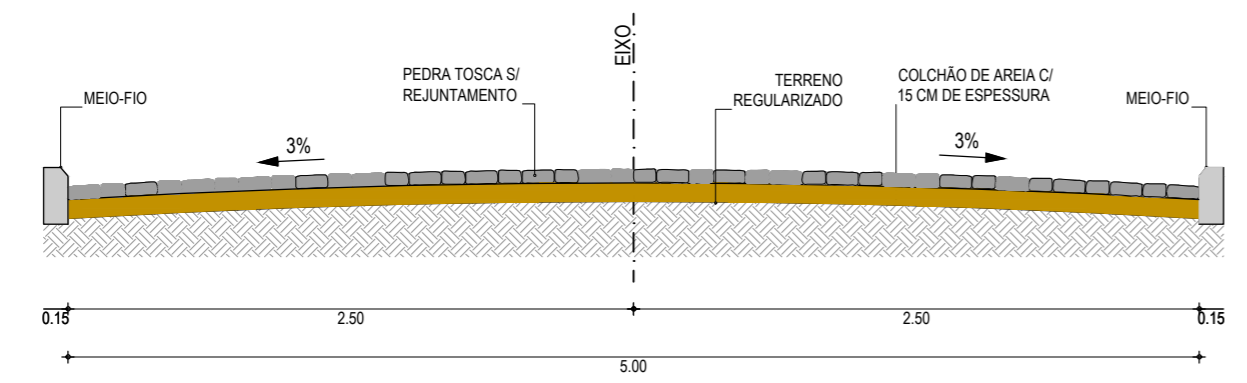
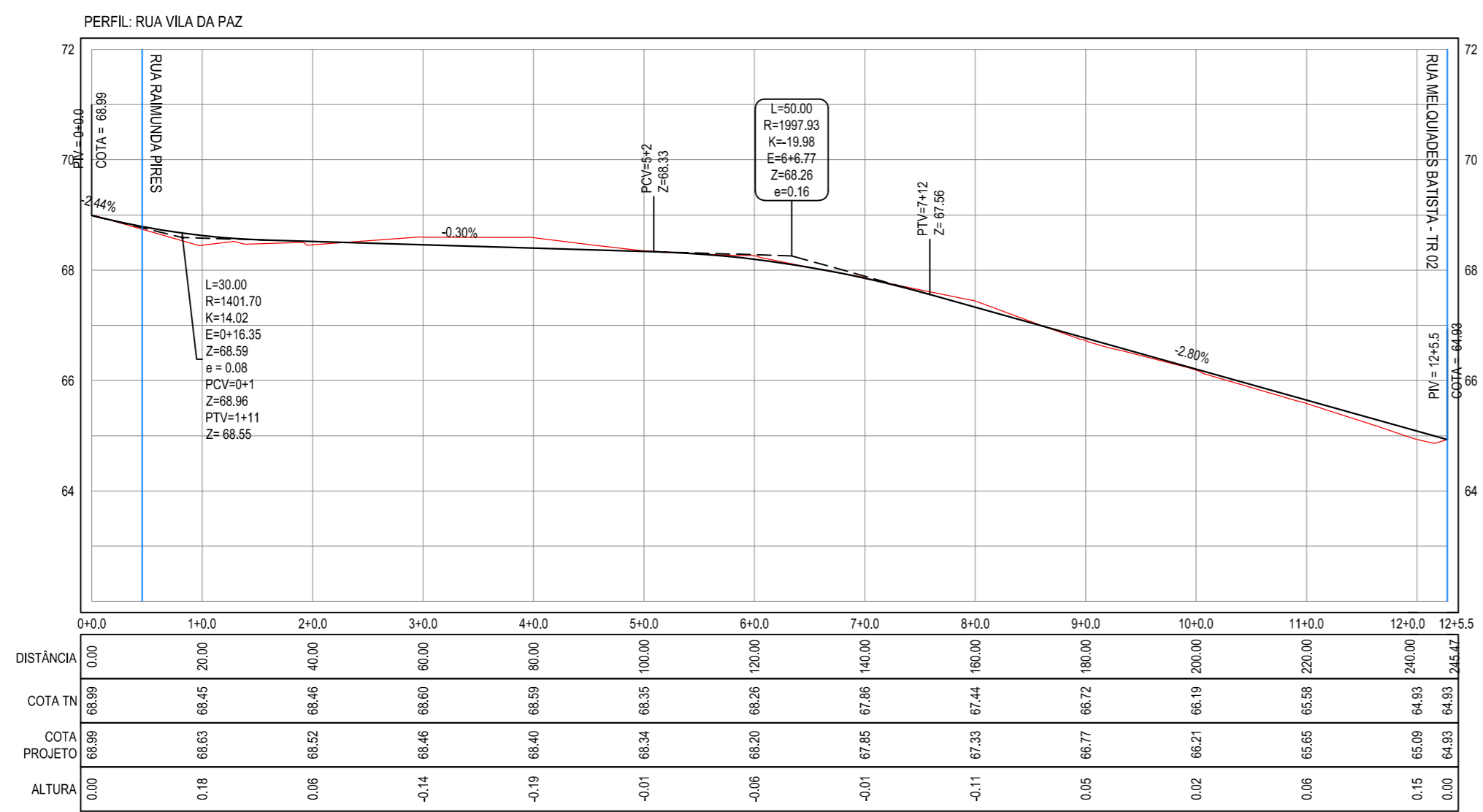
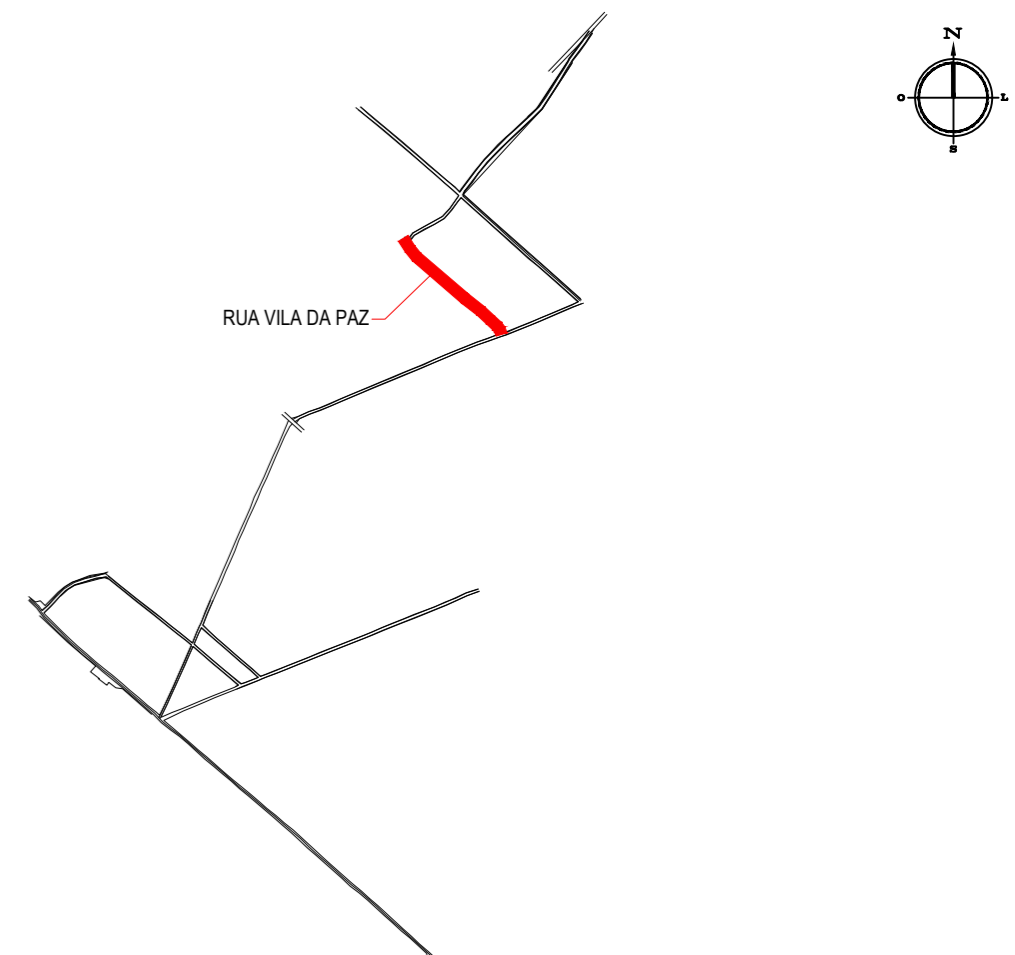
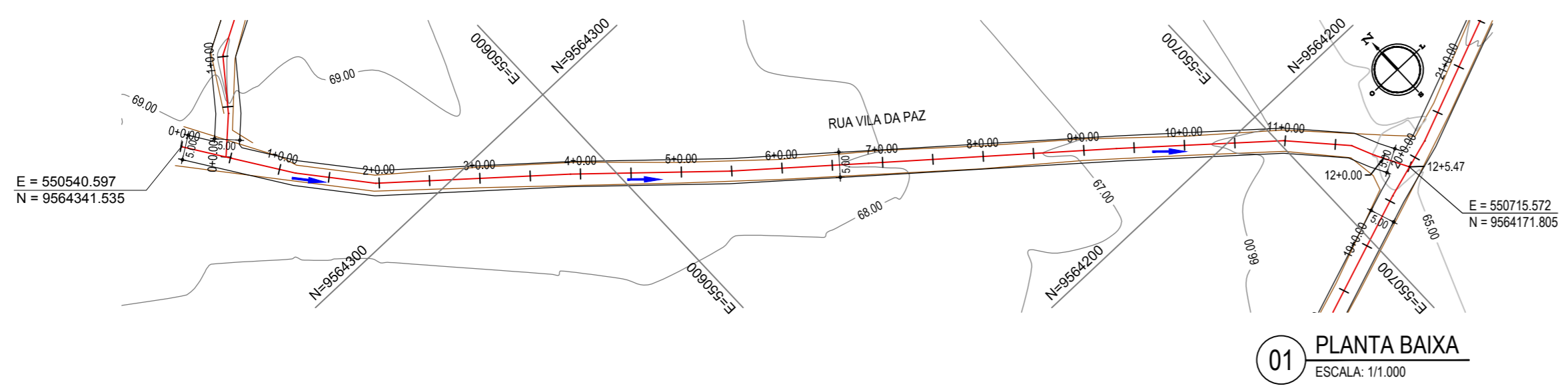


02 PERFIL LONGITUDINAL
ESCALA H: 1/11.000
ESCALA V: 1/100

TECH PROJ CONSULTORIA & PROJETOS
 MATRIZ: Rua Santa Cecília, 84 - Sala 09
 Centro - Eusébio - CE - CEP: 61.760-000
 Fone/Fax: (85) 3021-1818
 www.techproj.com.br | contato@techproj.com.br
 FILIAL: Av. Santos Dumont, 1740 - Sala 1112/1114
 Aldeota - Fortaleza - CE - CEP: 60.150-161
 Fone/Fax: (85) 3021-1818

Obra: Pavimentação em Pedra Tosca de Diversas Ruas no Bairro Caracanga
 Cliente: Prefeitura Municipal de Itaitinga
 Projeto: Pavimentação em Pedra Tosca

Identificação dos desenhos:
 GEOMÉTRICO - RUA LUIZ NEZIO
 01. Planta Baixa
 02. Perfil Longitudinal
 Prancha:



NOTAS
 Datum Vertical - Arbitrado
 Sistema de Coordenadas - SIRGAS (WGS84)
 Meridiano Central - 39° W Gr.
 Projeção Universal de Mercator (UTM) - Zona 24M

PLANTA CHAVE

LEGENDA

- 1+0.00 ALINHAMENTO / ESTAQUEAMENTO
- MEIO-FIO
- BORDO DA ESTRADA
- TERRENO NATURAL - PERFIL LONGITUDINAL
- x-x-x- CERCA
- POSTE
- CURVAS DE NÍVEL
- TERRENO PROJETADO - PERFIL LONGITUDINAL

05		
04		
03		
02		
01	02/01/2016	Emissão Inicial
Revisão:	Data:	Descrição:

TECH PROJ Consultoria & Projetos
 MATRIZ: Rua Santa Cecília, 84 - Sala 09, Centro - Eusébio CE - CEP:61.760-000, Fone/Fax: (85) 3021-1818
 FILIAL: Av. Santos Dumont, 1740 - Sala 1112/1114, Aldeota - Fortaleza CE - CEP:60.150-161, Fone/Fax: (85) 3021-1818
www.techproj.com.br | contato@techproj.com.br

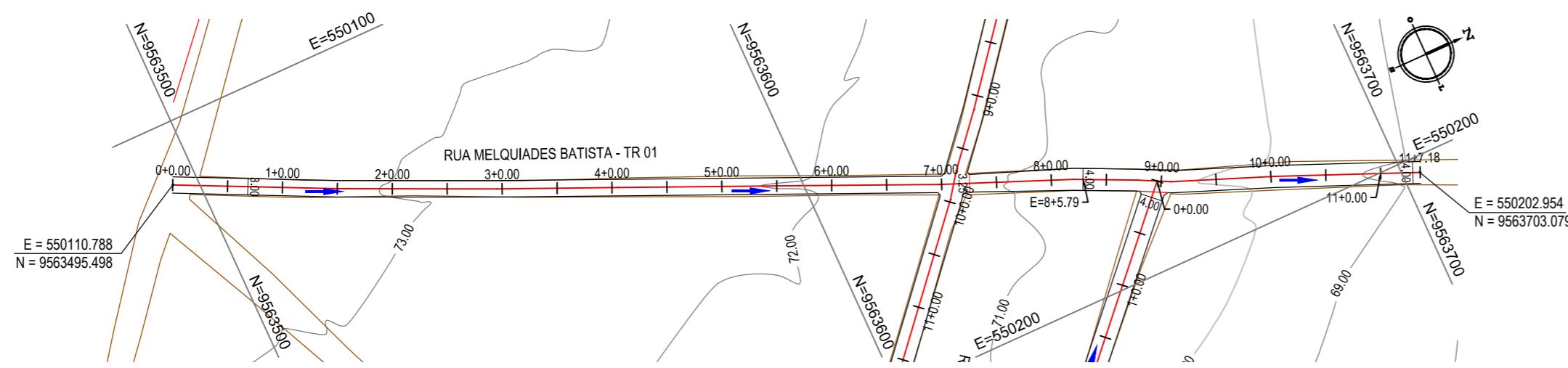
Obra: **Pavimentação em Pedra Tosca de Diversas Ruas no Bairro Caracanga**

Cliente: **Prefeitura Municipal de Itaitinga** Projeto: **Pavimentação em Pedra Tosca**

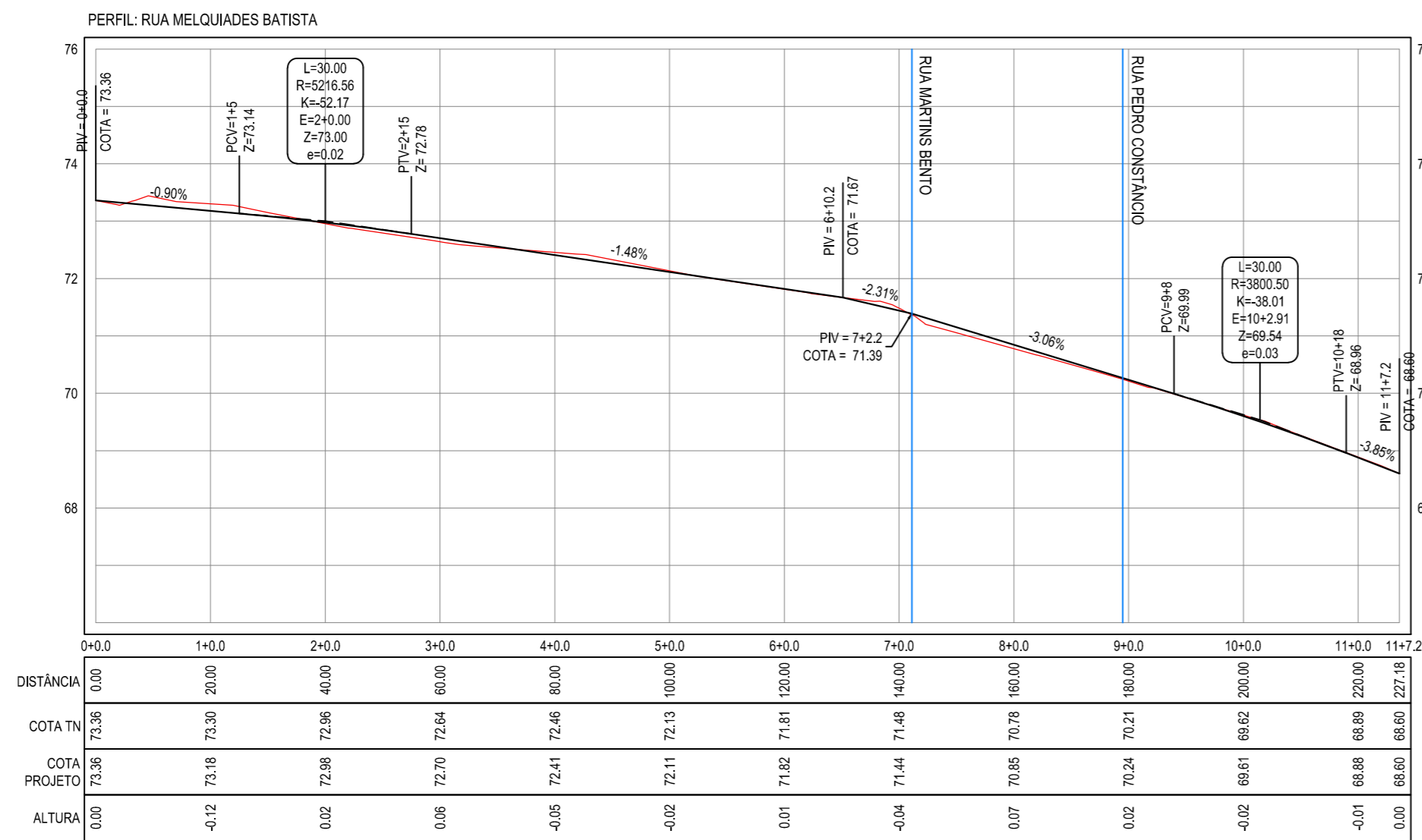
Identificação dos desenhos:
 GEOMÉTRICO - RUA VILA DA PAZ
 01. Planta Baixa
 02. Perfil Longitudinal
 03. Seção Tipo
 04. Meio Fio

Prancha: **04**

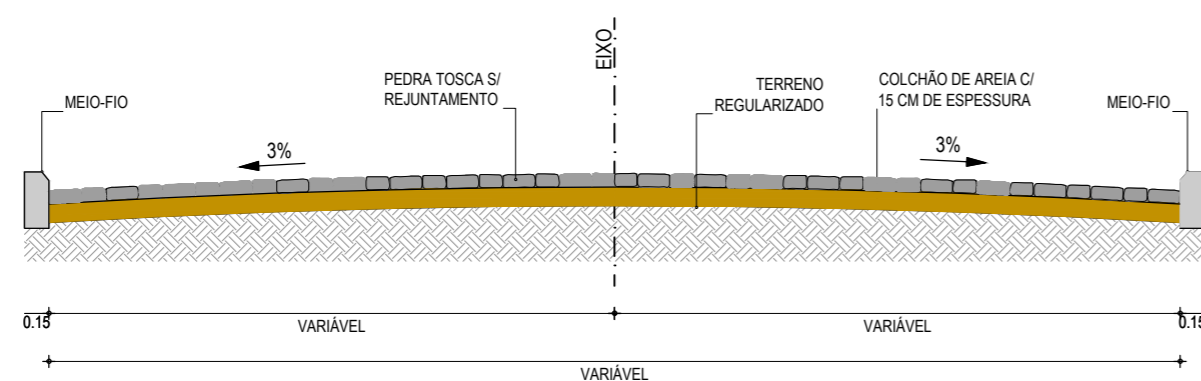
Desenho: Rayssa Vale Escala: 1/1000 Data: Janeiro / 2016 Local: Caracanga - Itaitinga / CE



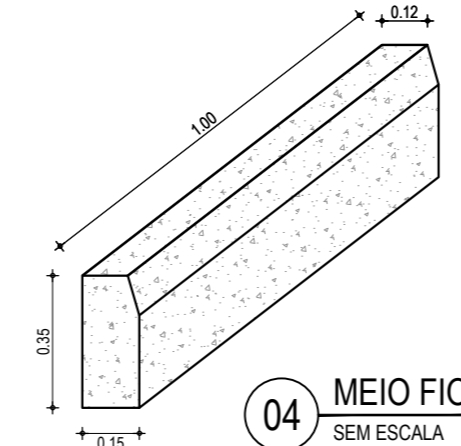
01 PLANTA BAIXA
ESCALA: 1/1.000



02 PERFIL LONGITUDINAL
ESCALA H: 1/1.000
ESCALA V: 1/100



03 SEÇÃO TIPO
SEM ESCALA

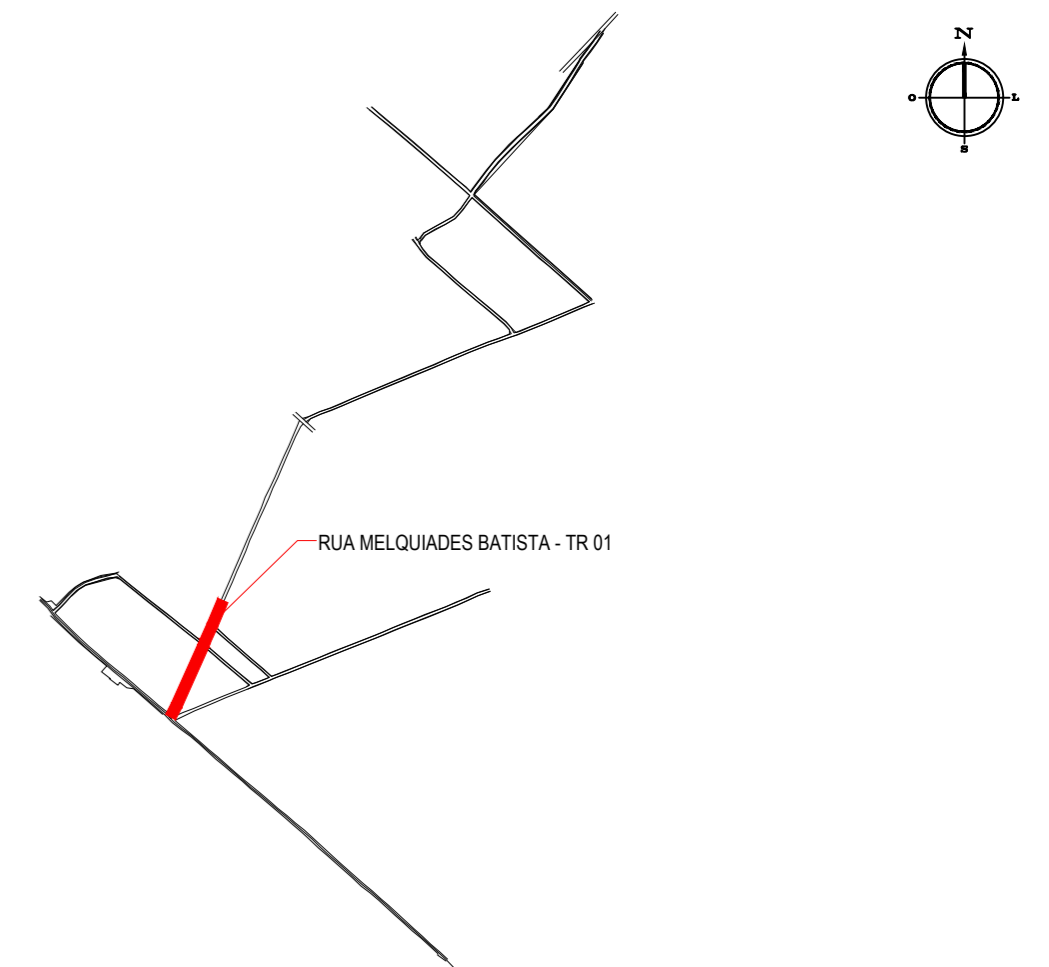


04 MEIO FIO
SEM ESCALA

NOTAS

Datum Vertical - Arbitrado
Sistema de Coordenadas - SIRGAS (WGS84)
Meridiano Central - 39° W Gr.
Projeção Universal de Mercator (UTM) - Zona 24M

PLANTA CHAVE



LEGENDA

- 1+0.00 ALINHAMENTO / ESTAQUEAMENTO
- MEIO-FIO
- BORDO DA ESTRADA
- TERRENO NATURAL - PERFIL LONGITUDINAL
- x-x-x- CERCA
- POSTE
- CURVAS DE NÍVEL
- TERRENO PROJETADO - PERFIL LONGITUDINAL

CREA/CAU

05		
04		
03		
02		
01	02/01/2016	Emissão Inicial
Revisão:	Data:	Descrição:

TECH PROJ Consultoria & Projetos

MATRIZ: Rua Santa Cecília, 84 - Sala 09
Centro - Eusébio CE - CEP: 61.760-000
Fone/Fax: (85) 3021-1818
www.techproj.com.br | contato@techproj.com.br

FILIAL: Av. Santos Dumont, 1740 - Sala 1112/1114
Aldeota - Fortaleza CE - CEP: 60.150-161
Fone/Fax: (85) 3021-1818

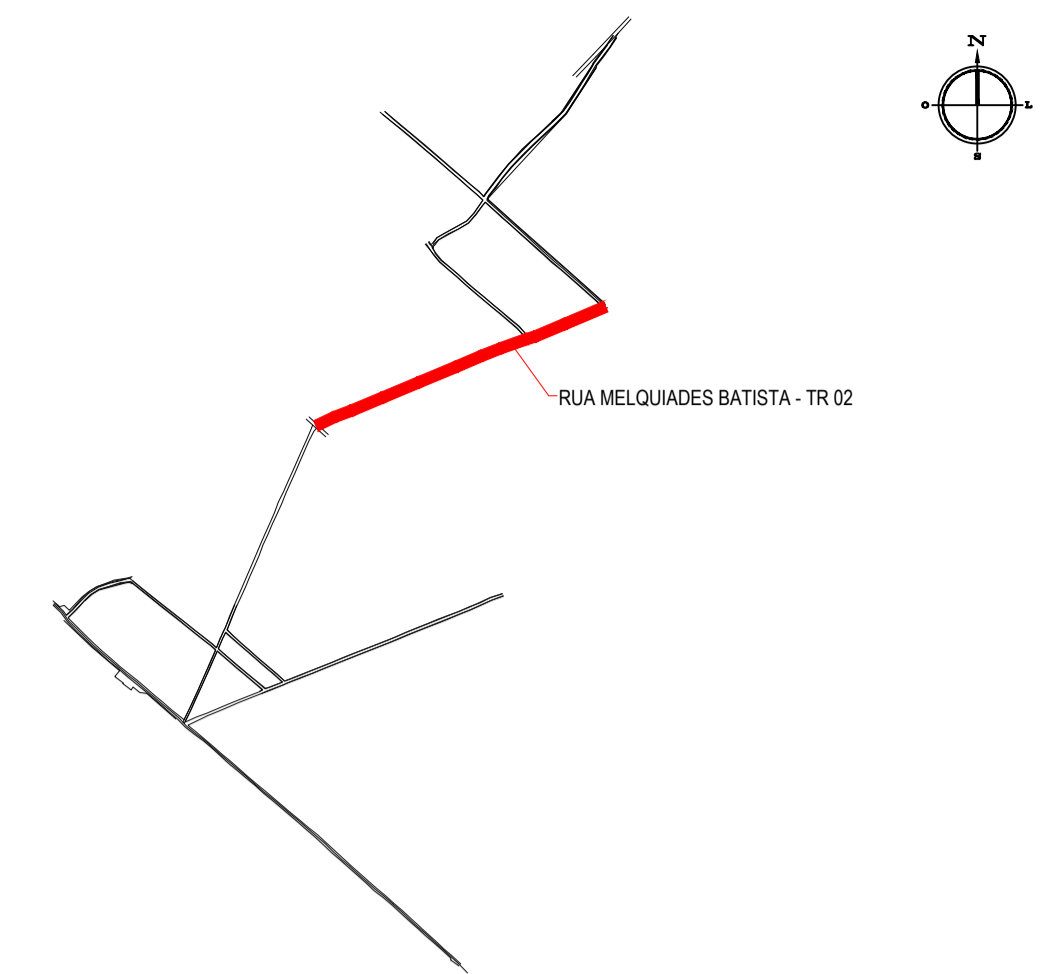
Obra: **Pavimentação em Pedra Tosca de Diversas Ruas no Bairro Caracanga**

Cliente: **Prefeitura Municipal de Itaitinga** Projeto: **Pavimentação em Pedra Tosca**

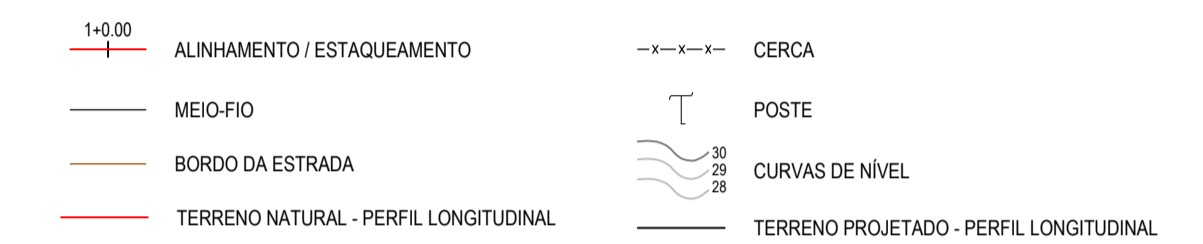
Identificação dos desenhos:
GEOMÉTRICO - RUA MELQUIADES BATISTA - TR 01
01. Planta Baixa
02. Perfil Longitudinal
03. Seção Tipo
04. Meio Fio

Prancha: **05**

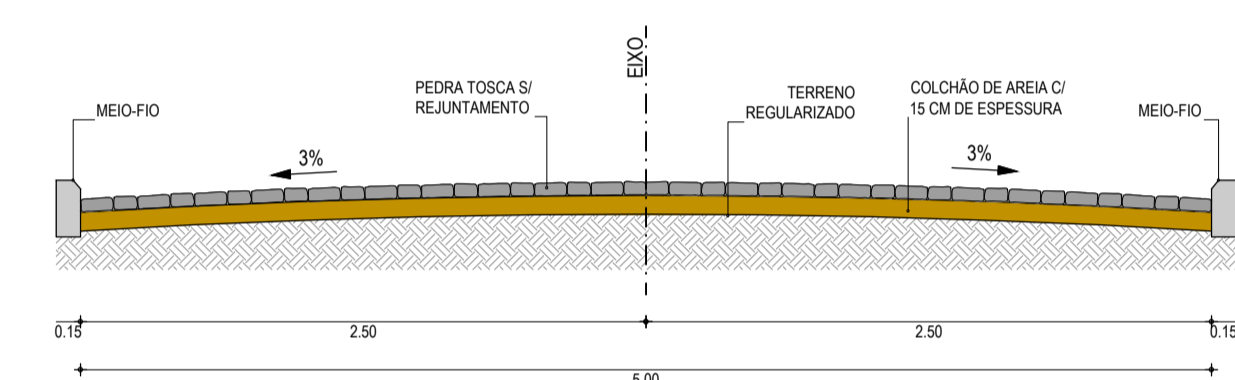
Desenho: Rayssa Vale	Escala: 1/1000	Data: Janeiro / 2016	Local: Caracanga - Itaitinga / CE
----------------------	----------------	----------------------	-----------------------------------



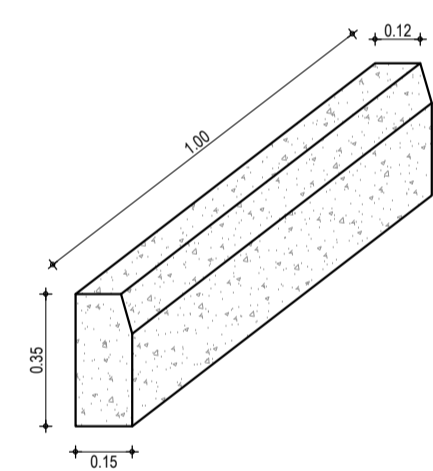
LEGENDA



SEÇÃO TIPO



MEIO-FIO



NOTAS

Datum Vertical - Arbitrado
 Sistema de Coordenadas - SIRGAS (WGS84)
 Meridiano Central - 39° W Gr.
 Projeção Universal de Mercator (UTM) - Zona 24M

CREA/CAU

05		
04		
03		
02		
01	02/01/2016	Emissão inicial
Revisão:	Data:	Descrição:

TECH PROJ CONSULTORIA & PROJETOS

MATRIZ:
 Rua Santa Cecília, 84 - Sala 09
 Centro - Fortaleza - CE - CEP: 61.760-000
 Fone/Fax: (85) 3021-1818

FILIAL:
 Av. Santos Dumont, 1740 - Sala 1112/1114
 Aldeota - Fortaleza - CE - CEP: 60.150-161
 Fone/Fax: (85) 3021-1816

www.techproj.com.br | contato@techproj.com.br

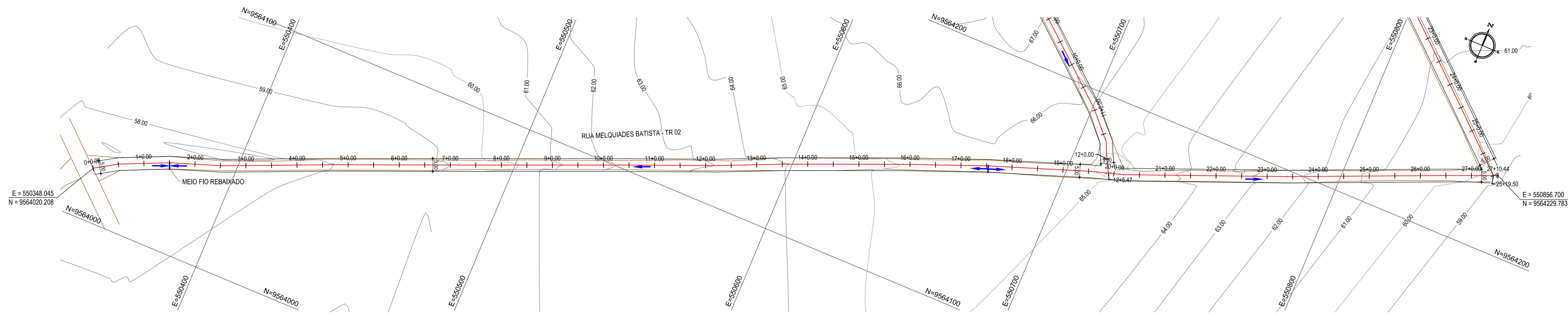
Obra: **Pavimentação em Pedra Tosca de Diversas Ruas no Bairro Caracanga**

Cliente: Prefeitura Municipal de Itaitinga | Projeto: Pavimentação em Pedra Tosca

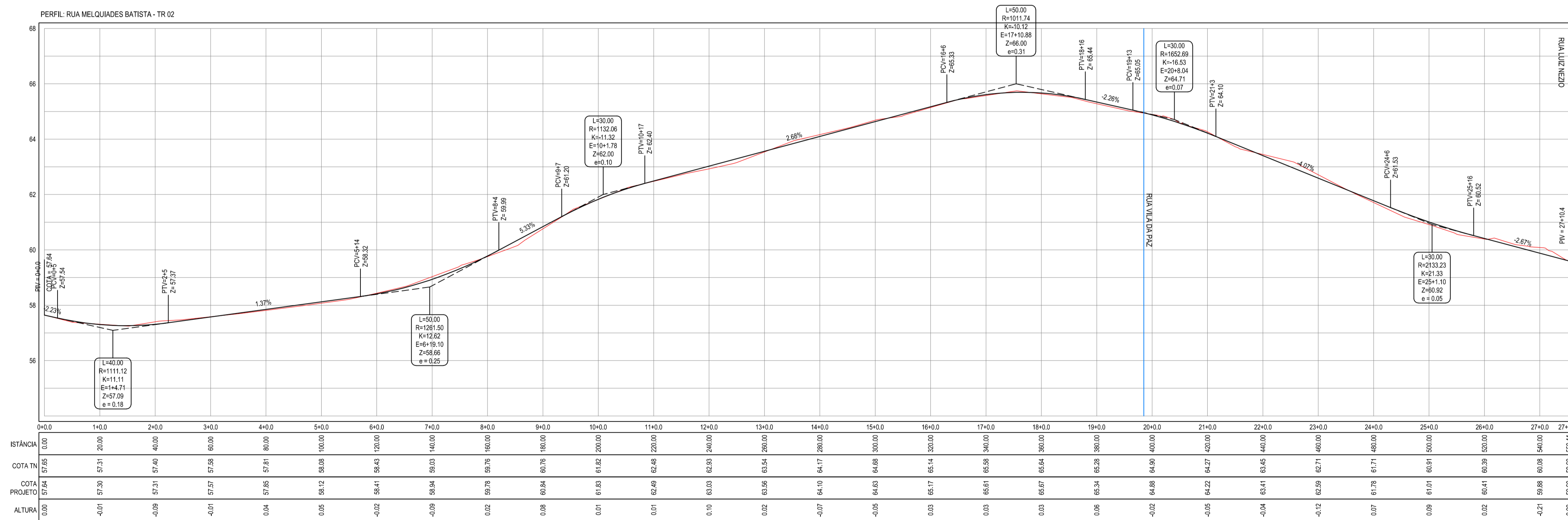
Identificação dos desenhos:
 GEOMÉTRICO - RUA MELQUIADES BATISTA - TR 02
 01. Planta Baixa
 02. Perfil Longitudinal

Prancha: **06**

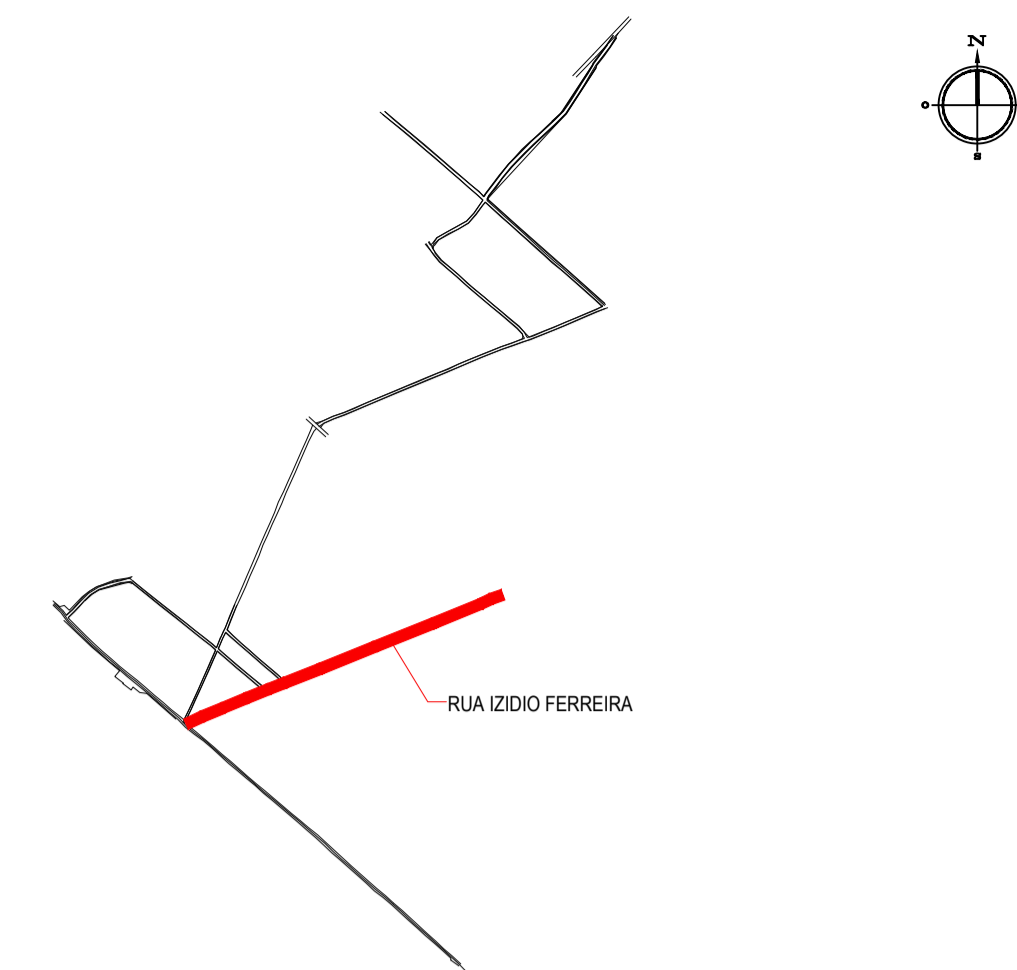
Desenho: Rayssa Vale	Escala: 1/1000	Data: Janeiro / 2016	Local: Caracanga - Itaitinga / CE
----------------------	----------------	----------------------	-----------------------------------



01 PLANTA BAIXA
 ESCALA: 1/1.000



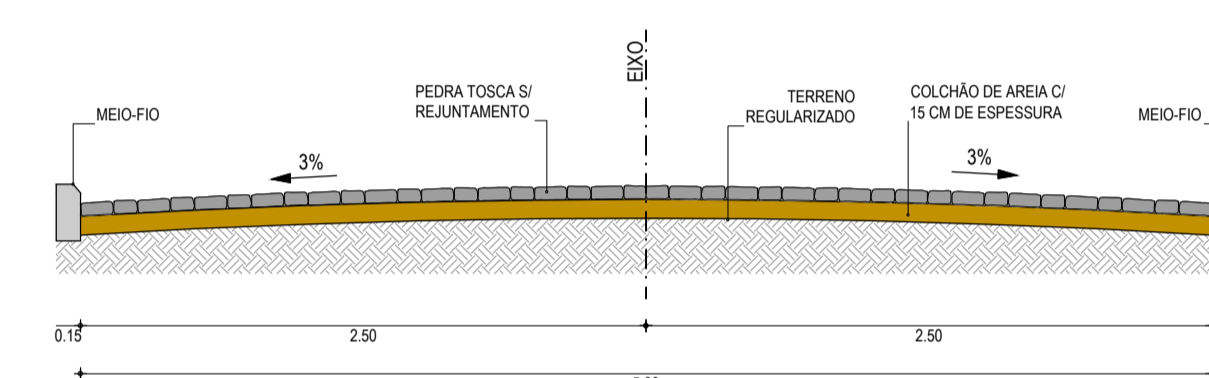
02 PERFIL LONGITUDINAL
 ESCALA H: 1/1.000
 ESCALA V: 1/100



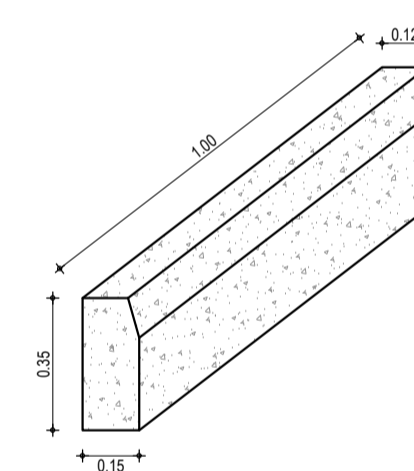
LEGENDA

- 1+0,00 ALINHAMENTO / ESTAQUEAMENTO
- MEIO-FIO
- BORDO DA ESTRADA
- TERRENO NATURAL - PERFIL LONGITUDINAL
- CERCA
- POSTE
- CURVAS DE NÍVEL
- TERRENO PROJETADO - PERFIL LONGITUDINAL

SEÇÃO TIPO



MEIO-FIO



NOTAS

Datum Vertical - Arbitrado
 Sistema de Coordenadas - SIRGAS (WGS84)
 Meridiano Central - 39° W Gr.
 Projeção Universal de Mercator (UTM) - Zona 24M

CREA/CAU

05		
04		
03		
02		
01	02/01/2016	Emissão Inicial
Revisão:	Data:	Descrição:

MATRIZ:
 Rua Santa Cecília, 84 - Sala 09
 Centro - Euzebio - CE - CEP: 61.760-000
 Fone/Fax: (85) 3021-1818
 www.techproj.com.br | contato@techproj.com.br

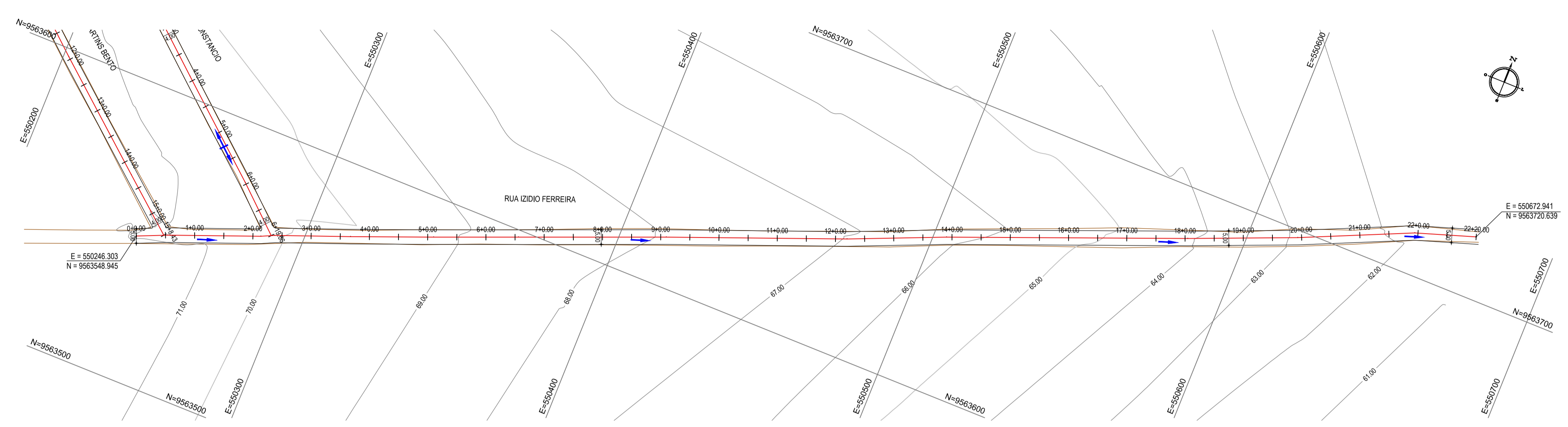
FILIAL:
 Av. Santos Dumont, 1740 - Sala 1112/1114
 Aldeota - Fortaleza - CE - CEP: 60.150-161
 Fone/Fax: (85) 3021-1818

Obra: **Pavimentação em Pedra Tosca de Diversas Ruas no Bairro Caracanga**

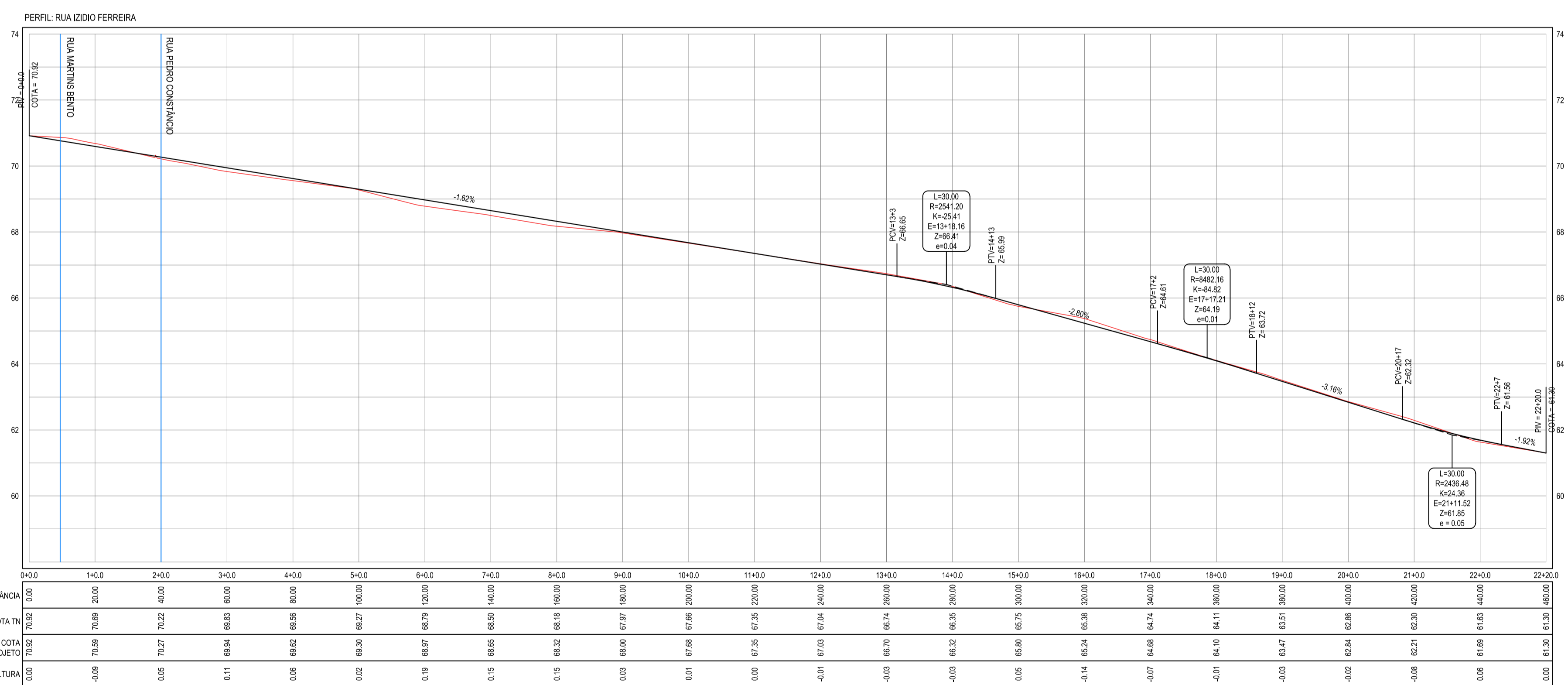
Cliente: **Prefeitura Municipal de Itaitinga** Projeto: **Pavimentação em Pedra Tosca**

Identificação dos desenhos:
GEOMÉTRICO - RUA IZIDIO FERREIRA
 01. Planta Baixa
 02. Perfil Longitudinal

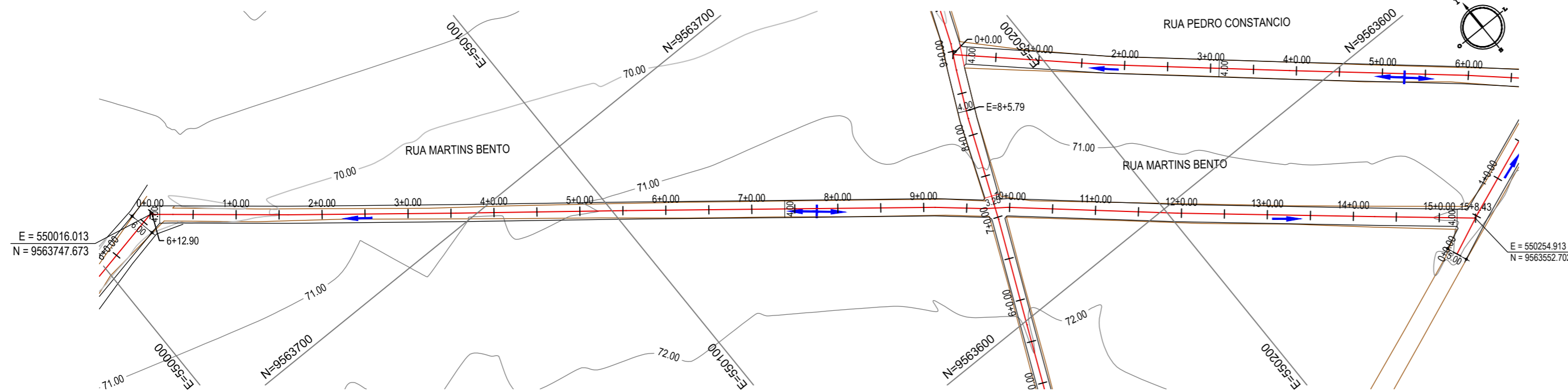
07



01 PLANTA BAIXA
 ESCALA: 1/1.000

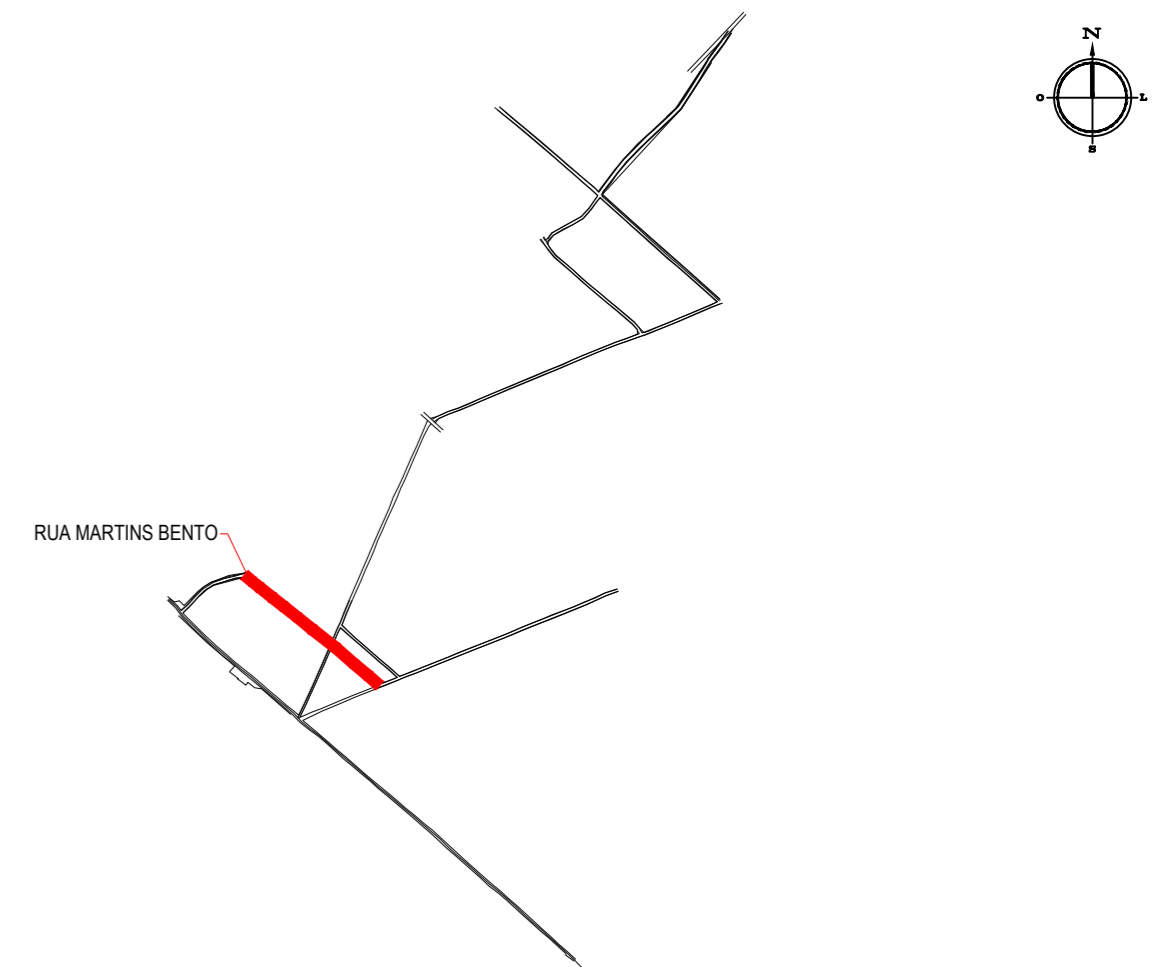


02 PERFIL LONGITUDINAL
 ESCALA H: 1/1.000
 ESCALA V: 1/100



01 PLANTA BAIXA
ESCALA: 1/1.000

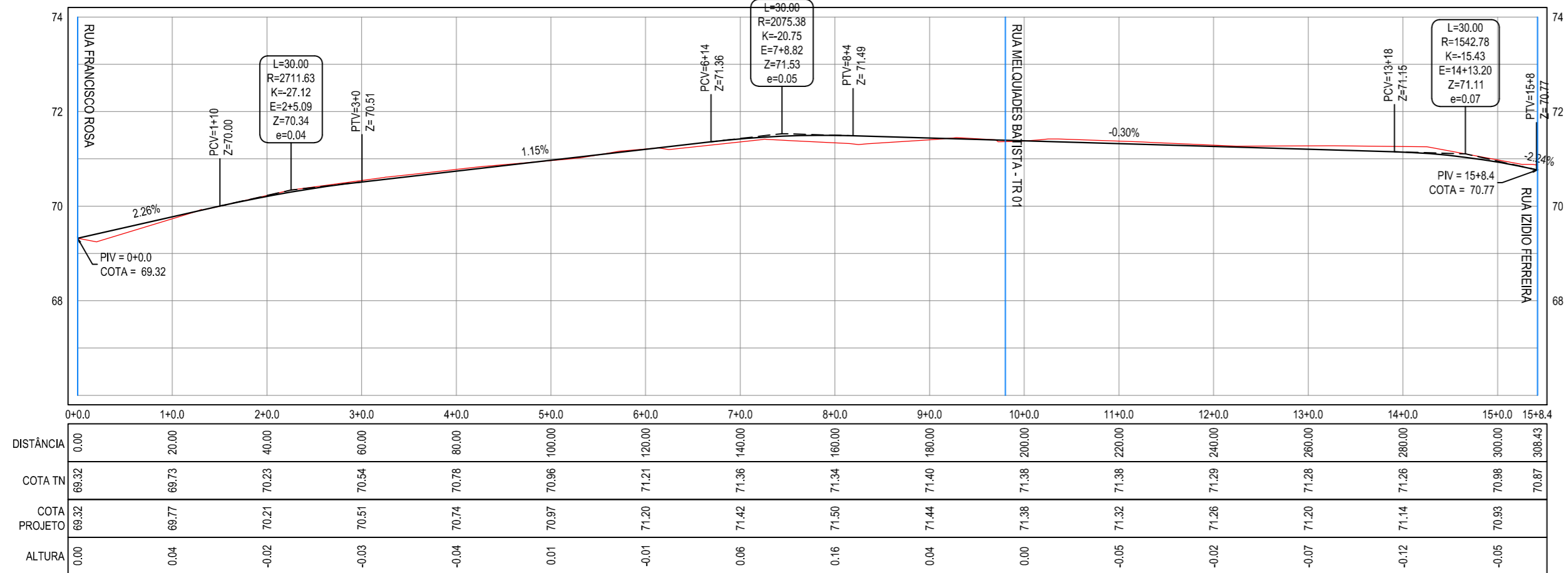
PLANTA CHAVE



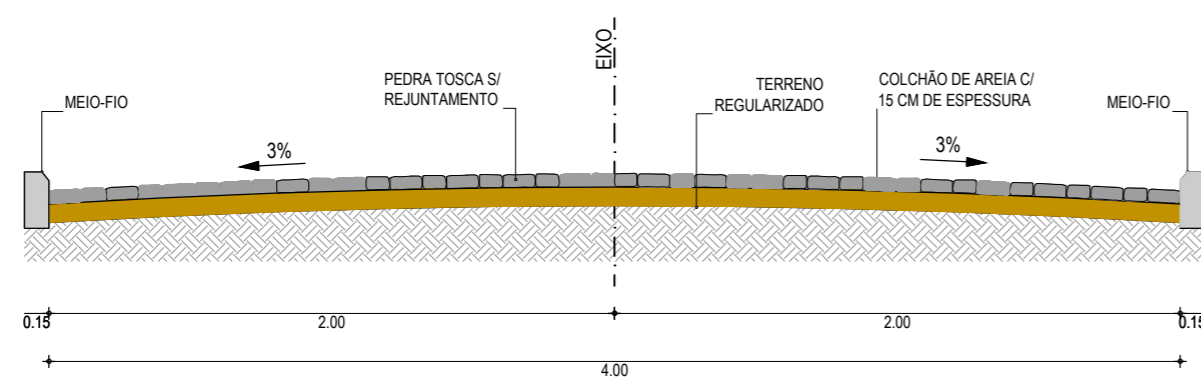
LEGENDA

- 1+0.00 ALINHAMENTO / ESTAQUEAMENTO
- MEIO-FIO
- BORDO DA ESTRADA
- TERRENO NATURAL - PERFIL LONGITUDINAL
- x-x-x- CERCA
- POSTE
- CURVAS DE NÍVEL
- TERRENO PROJETADO - PERFIL LONGITUDINAL

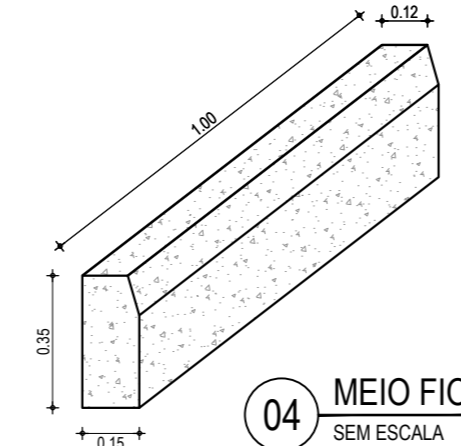
PERFIL: RUA MARTINS BENTO



02 PERFIL LONGITUDINAL
ESCALA H: 1/1.000
ESCALA V: 1/100



03 SEÇÃO TIPO
SEM ESCALA



04 MEIO FIO
SEM ESCALA

NOTAS
Datum Vertical - Arbitrado
Sistema de Coordenadas - SIRGAS (WGS84)
Meridiano Central - 39° W Gr.
Projeção Universal de Mercator (UTM) - Zona 24M

TECH PROJ Consultoria & Projetos

MATRIZ:
Rua Santa Cecília, 84 - Sala 09
Centro - Eusébio CE - CEP: 61.760-000
Fone/Fax: (85) 3021-1818
www.techproj.com.br | contato@techproj.com.br

FILIAL:
Av. Santos Dumont, 1740 - Sala 1112/1114
Aldeota - Fortaleza CE - CEP: 60.150-161
Fone/Fax: (85) 3021-1818

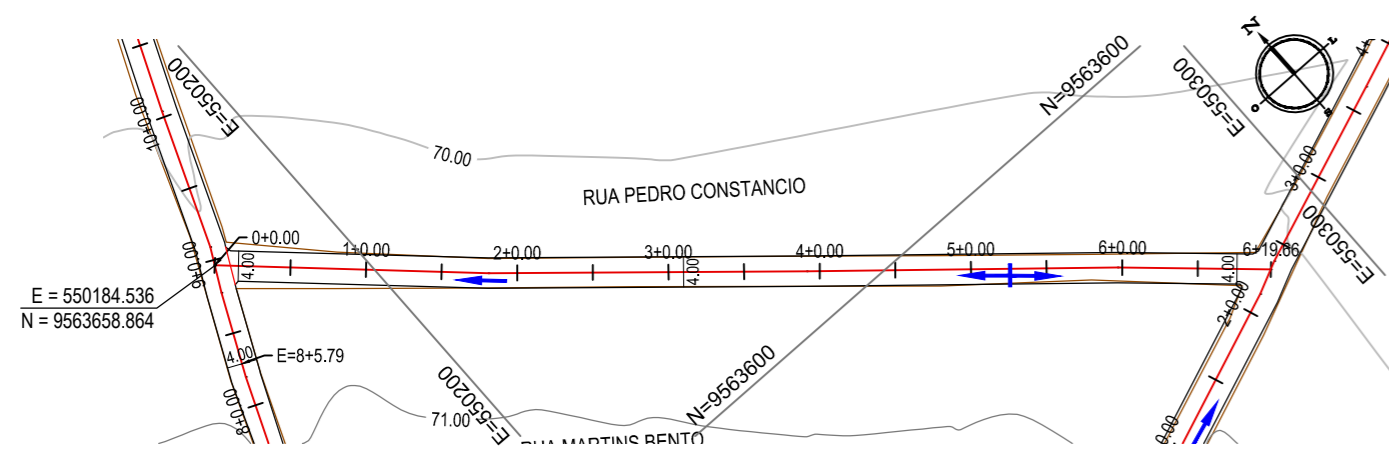
Obra: **Pavimentação em Pedra Tosca de Diversas Ruas no Bairro Caracanga**

Cliente: **Prefeitura Municipal de Itaitinga** Projeto: **Pavimentação em Pedra Tosca**

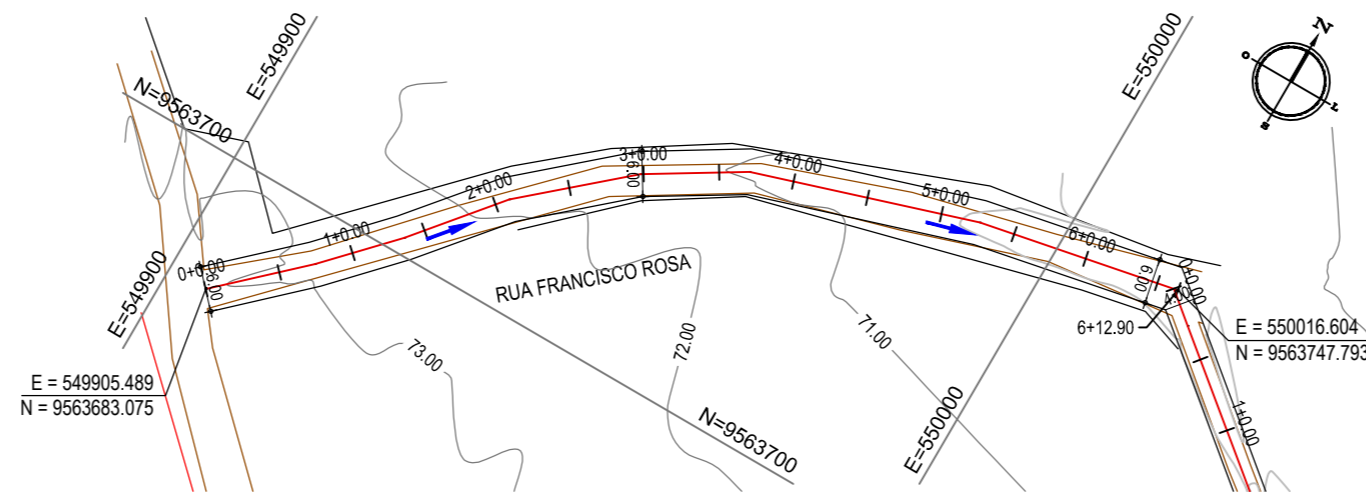
Identificação dos desenhos:
GEOMÉTRICO - RUA MARTINS BENTO
01. Planta Baixa
02. Perfil Longitudinal
03. Seção Tipo
04. Meio Fio

Prancha: **08**

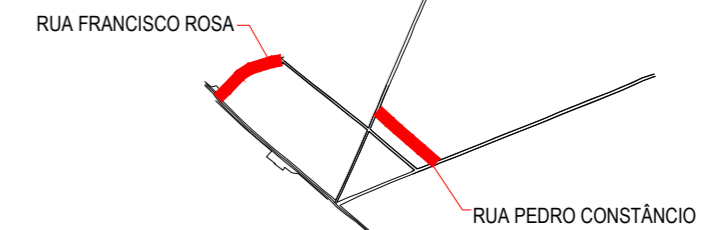
Desenho: Rayssa Vale Escala: 1/1000 Data: Janeiro / 2016 Local: Caracanga - Itaitinga / CE



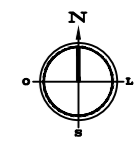
01 PLANTA BAIXA
ESCALA: 1/1.000



02 PLANTA BAIXA
ESCALA: 1/1.000



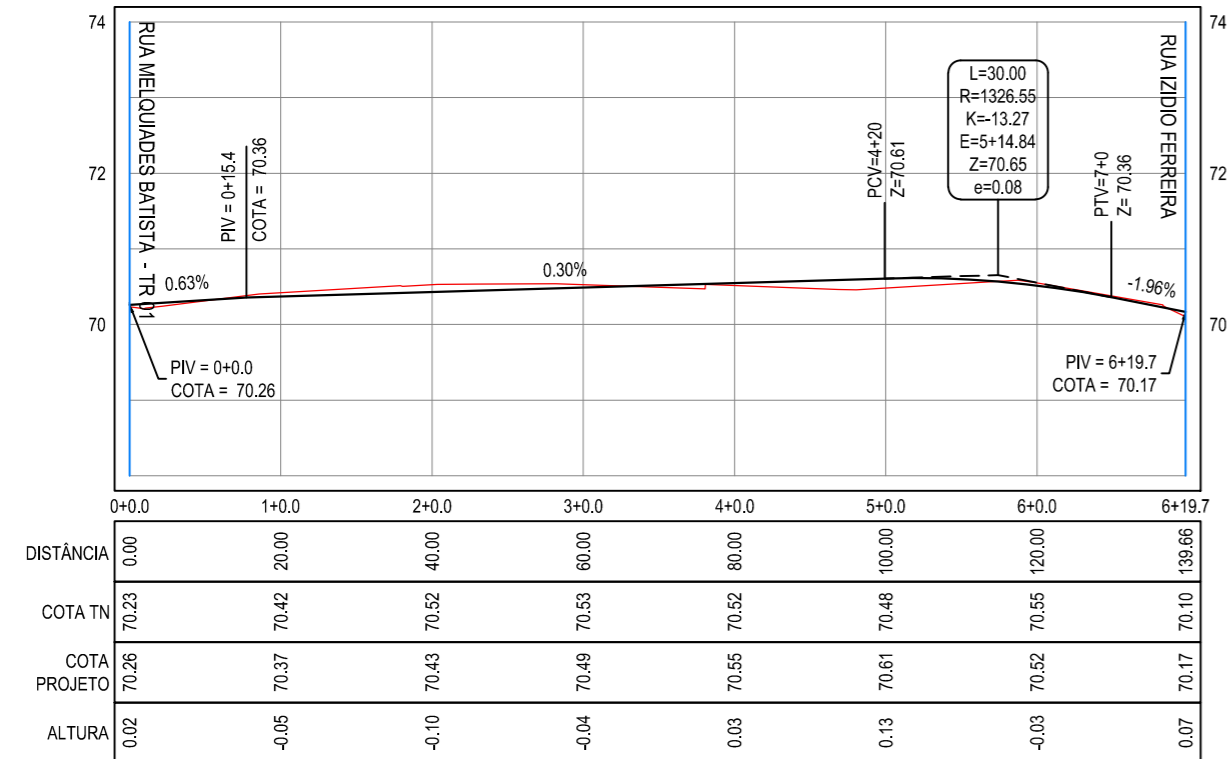
PLANTA CHAVE



LEGENDA

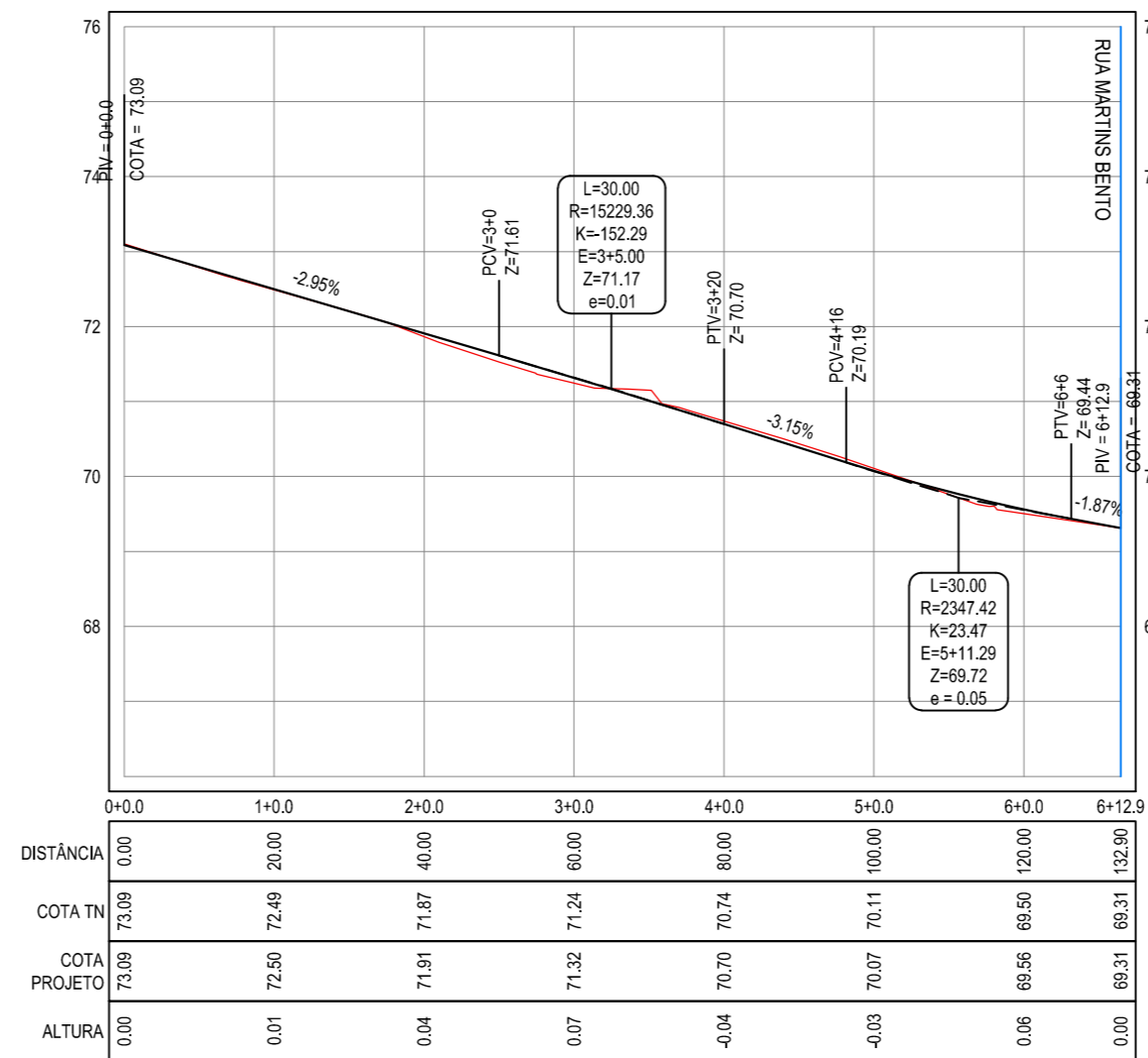
- 1+0.00 ALINHAMENTO / ESTAQUEAMENTO
- MEIO-FIO
- BORDO DA ESTRADA
- TERRENO NATURAL - PERFIL LONGITUDINAL
- x-x-x- CERCA
- POSTE
- CURVAS DE NÍVEL
- TERRENO PROJETADO - PERFIL LONGITUDINAL

PERFIL: RUA PEDRO CONSTÂNCIO

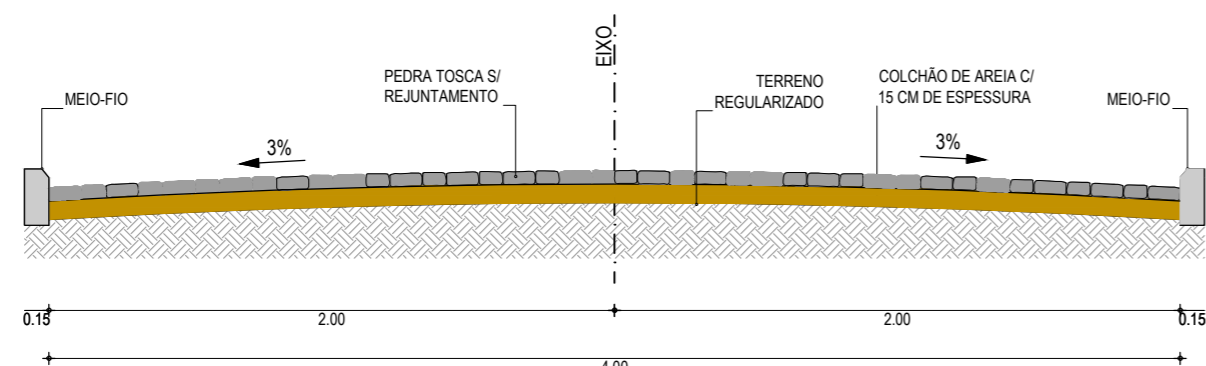


03 PERFIL LONGITUDINAL
ESCALA H: 1/1.000
ESCALA V: 1/100

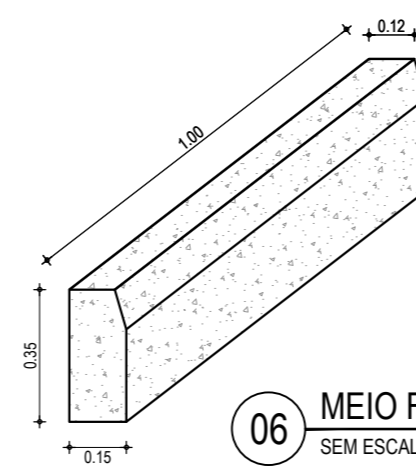
PERFIL: RUA FRANCISCO ROSA



04 PERFIL LONGITUDINAL
ESCALA H: 1/1.000
ESCALA V: 1/100



05 SEÇÃO TIPO
SEM ESCALA



06 MEIO FIO
SEM ESCALA

NOTAS

Datum Vertical - Arbitrado
Sistema de Coordenadas - SIRGAS (WGS84)
Meridiano Central - 39° W Gr.
Projeção Universal de Mercator (UTM) - Zona 24M



MATRIZ:
Rua Santa Cecilia, 84 - Sala 09
Centro - Eusébio CE - CEP:61.760-000
Fone/Fax: (85) 3021-1818

FILIAL:
Av. Santos Dumont, 1740 - Sala 1112/1114
Aldeota - Fortaleza CE - CEP:60.150-161
Fone/Fax: (85) 3021-1818

www.techproj.com.br | contato@techproj.com.br

Obra: **Pavimentação em Pedra Tosca de Diversas Ruas no Bairro Caracanga**

Cliente: **Prefeitura Municipal de Itaitinga** Projeto: **Pavimentação em Pedra Tosca**

Identificação dos desenhos:
GEOMÉTRICO - RUA PEDRO CONSTÂNCIO E RUA FRANCISCO ROSA
01. Planta Baixa 06. Meio Fio

02. Perfil Longitudinal
03. Planta Baixa
04. Perfil Longitudinal
05. Seção Tipo

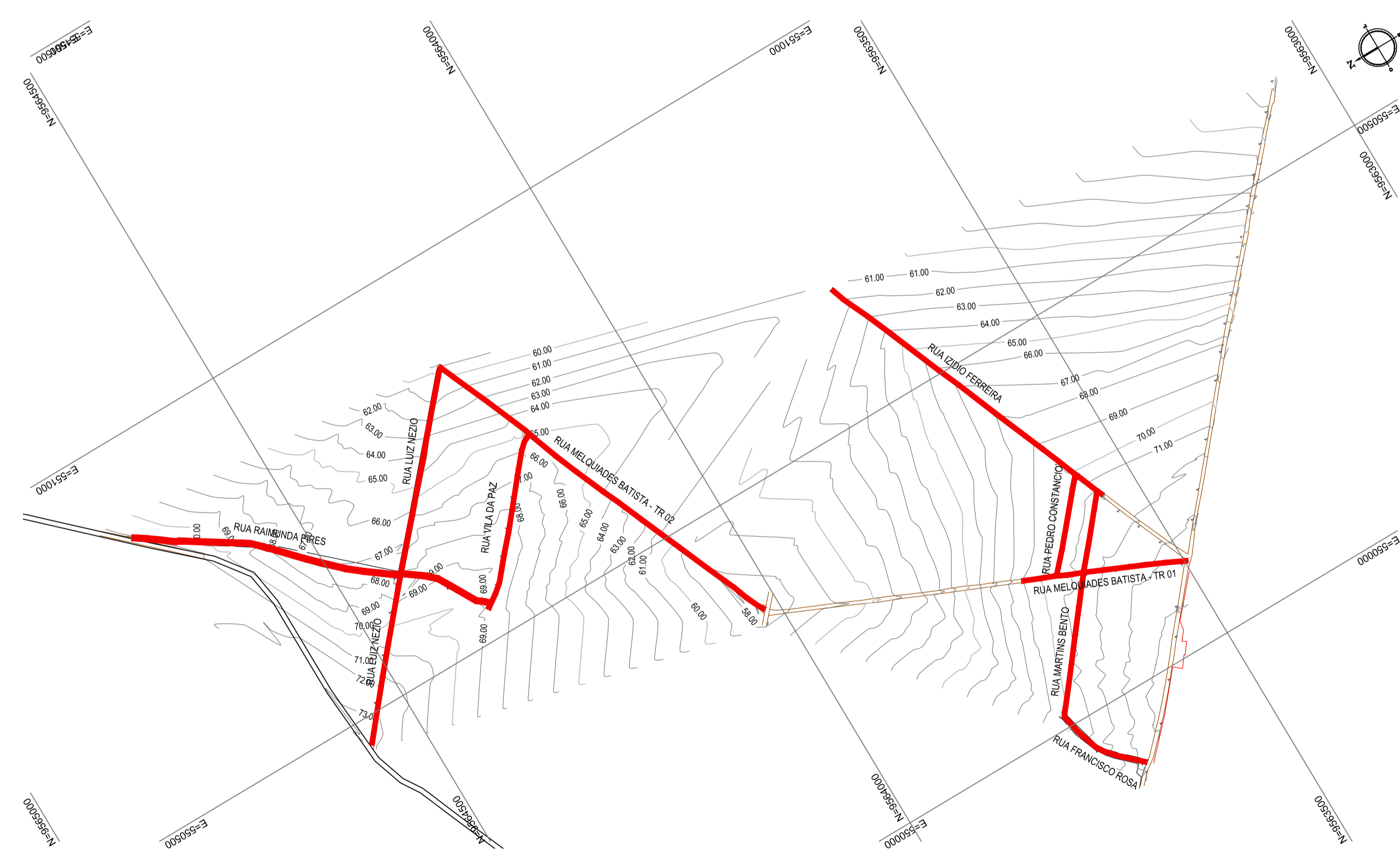
Prancha:

09

Desenho: Rayssa Vale Escala: 1/1000 Data: Janeiro / 2016 Local: Caracanga - Itaitinga / CE



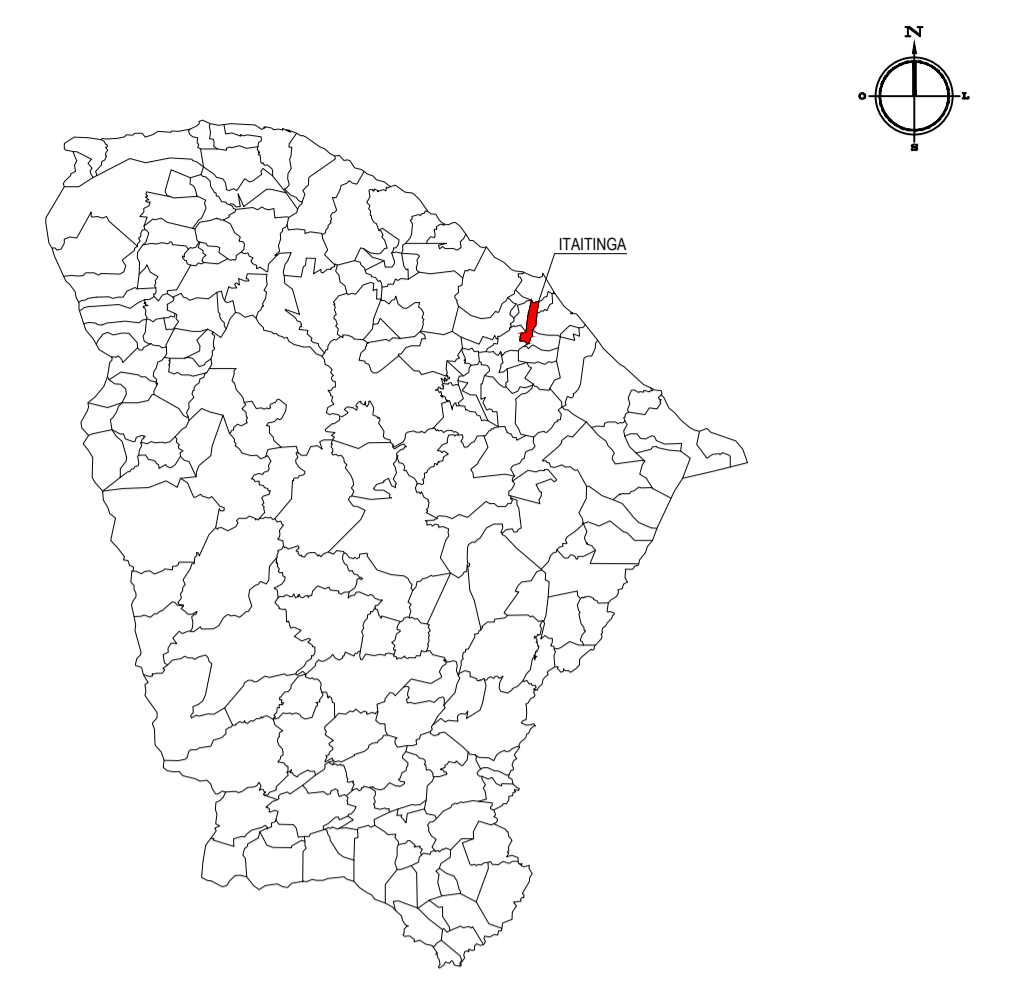
01 PLANTA DE LOCALIZAÇÃO
ESCALA: 1/50.000



02 PLANTA DE SITUAÇÃO
ESCALA: 1/5.000

OBSERVAÇÃO: PROJETO ELABORADO COM TOPOGRAFIA FORNECIDA PELA PREFEITURA DE ITAITINGA

PLANTA CHAVE



LEGENDA

- ▬ RUAS A SEREM PAVIMENTADAS
- CURVAS DE NÍVEL

NOTAS

Datum Vertical - Arbitrado
 Sistema de Coordenadas - SIRGAS (WGS84)
 Meridiano Central - 39° W Gr.
 Projeção Universal de Mercator (UTM) - Zona 24M

CREA/CAU	
----------	--

05					
04					
03					
02					
01	03/01/2016	Emissão Inicial			
Revisão:	Data:	Descrição:			

<p>TECH PROJ Consultoria & Projetos</p>	<p>MATRIZ: Rua Santa Cecília, 84 - Sala 09 Centro - Eusébio - CE - CEP: 61.760-000 Fone/Fax: (85) 3021-1818</p> <p>www.techproj.com.br contato@techproj.com.br</p>	<p>FILIAL: Av. Santos Dumont, 1740 - Sala 1112/1114 Aldeota - Fortaleza - CE - CEP: 60.150-161 Fone/Fax: (85) 3021-1818</p>
--	--	---

Obra: Pavimentação em Pedra Tosca de Diversas Ruas no Bairro Caracanga	
Cliente: Prefeitura Municipal de Itaitinga	Projeto: Pavimentação em Pedra Tosca
Identificação dos desenhos:	
01. Planta de Localização	Prancha:
02. Planta de Situação	01

Desenho: Rayssa Vale	Escala: Indicada	Data: Janeiro / 2016	Local: Caracanga - Itaitinga / CE
-------------------------	---------------------	-------------------------	--------------------------------------