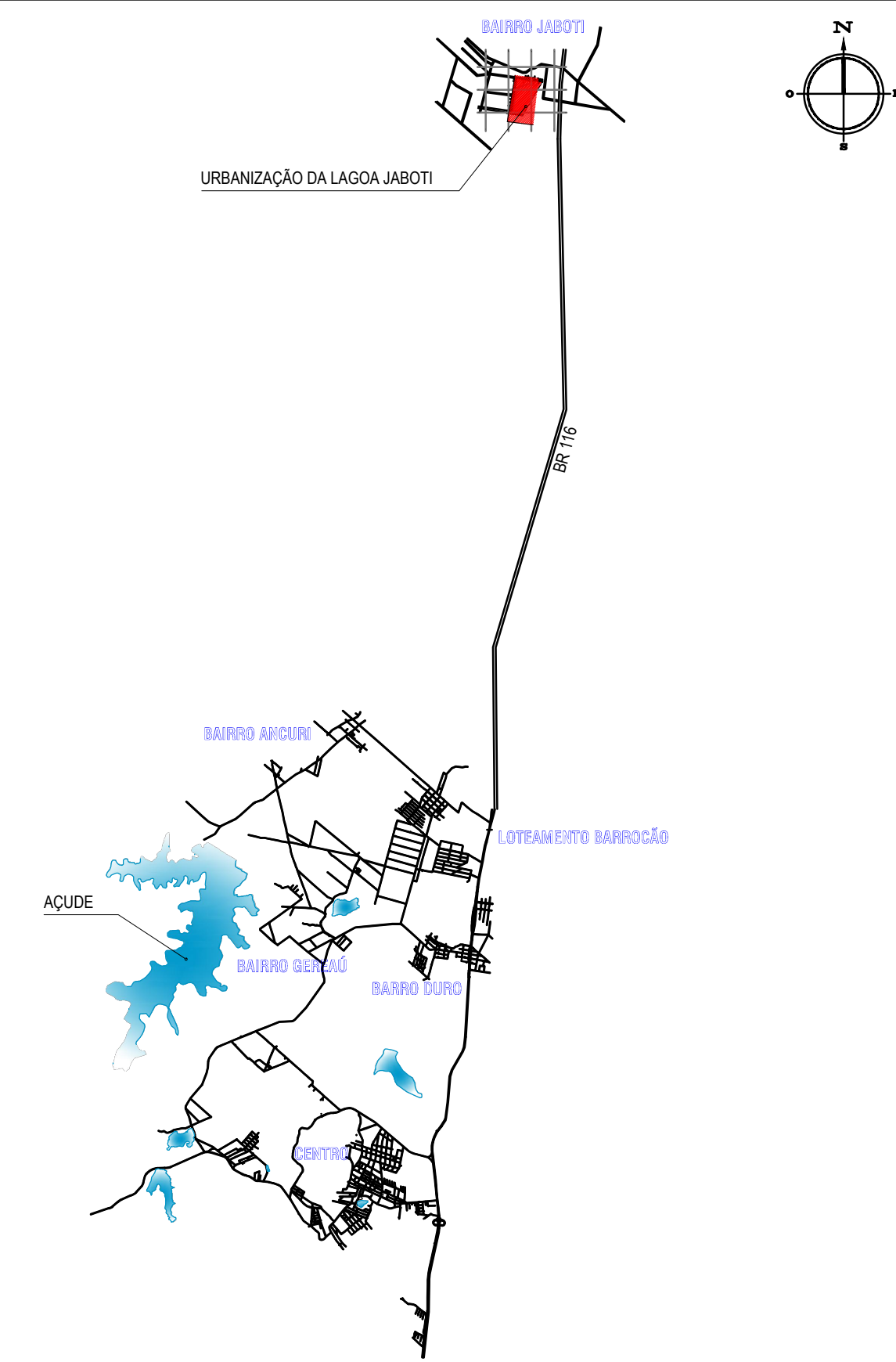


01 PLANTA DE SITUAÇÃO
1:5000

PLANTA CHAVE



LEGENDA

- MEIO-FIO -x-x-x- CERCA VEGETAÇÃO
- MURO EDIFICAÇÕES DEMARCAÇÃO DO TERRENO

QUADRO DE ÁREAS

ÁREA URBANIZAÇÃO - A=4894,00m²
 ÁREA PAVIMENTAÇÃO - A=3877,00m²
 ÁREA JARDIM - A=1017,00m²

NOTAS

Datum Vertical - Arbitrado
 Sistema de Coordenadas - SIRGAS (WGS84)
 Meridiano Central - 39° W Gr.
 Projeção Universal de Mercator (UTM) - Zona 24M

Elaboração:



Av. Santos Dumont, 1740 - Sala 1112 | Aldeota
 Fortaleza CE - CEP:60.150-160
 Fone/Fax: (85) 3021-1818
 contato@techproj.com.br | www.techproj.com.br

Obra:

Urbanização Lagoa do Jabuti

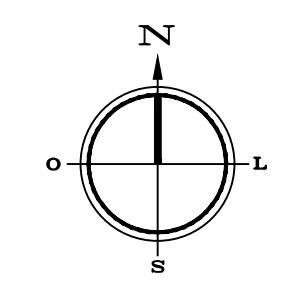
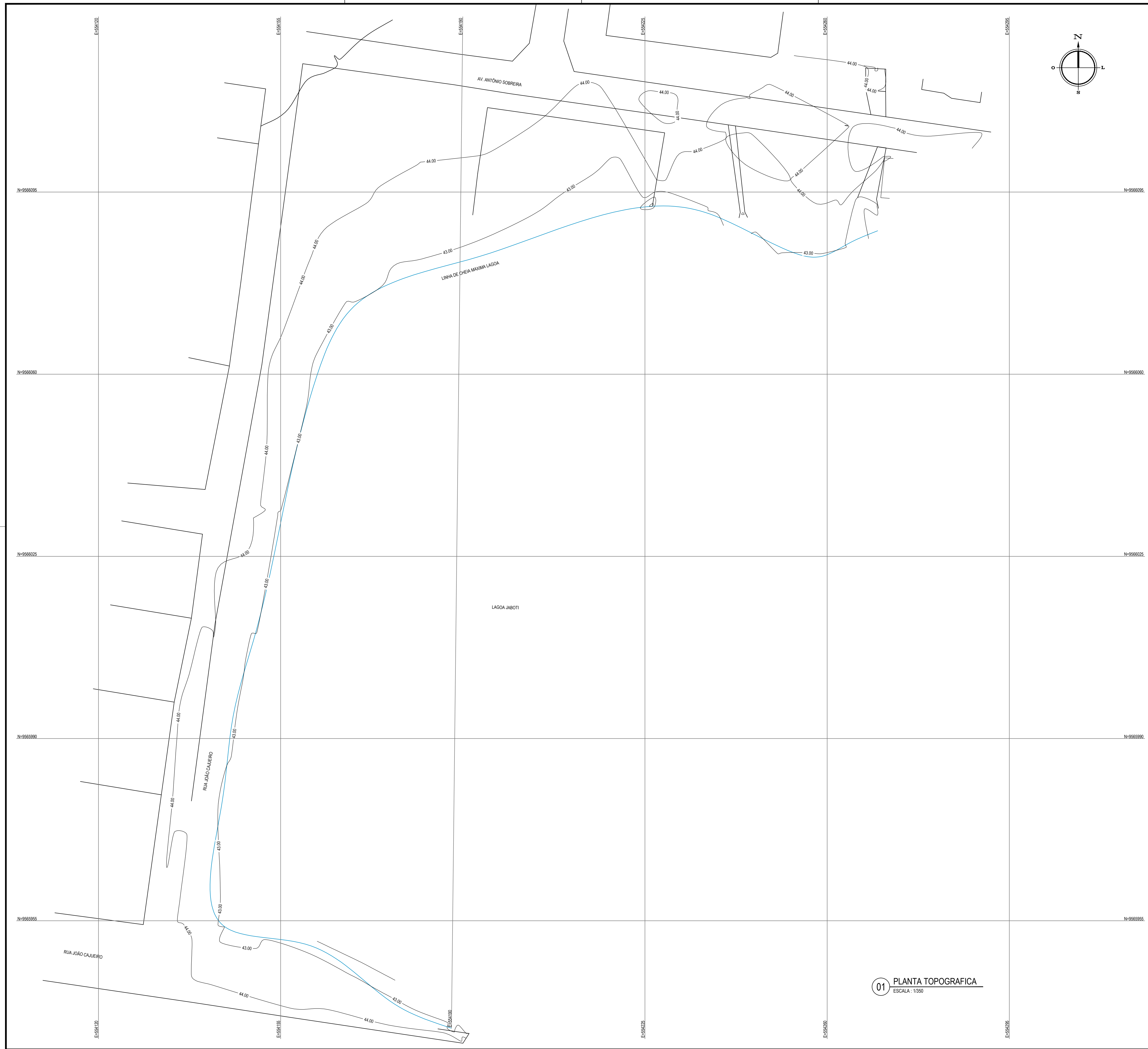
Cliente: Prefeitura Municipal de Itaitinga Projeto: Urbanização

Responsável: Identificação dos desenhos: 01. Planta de Situação

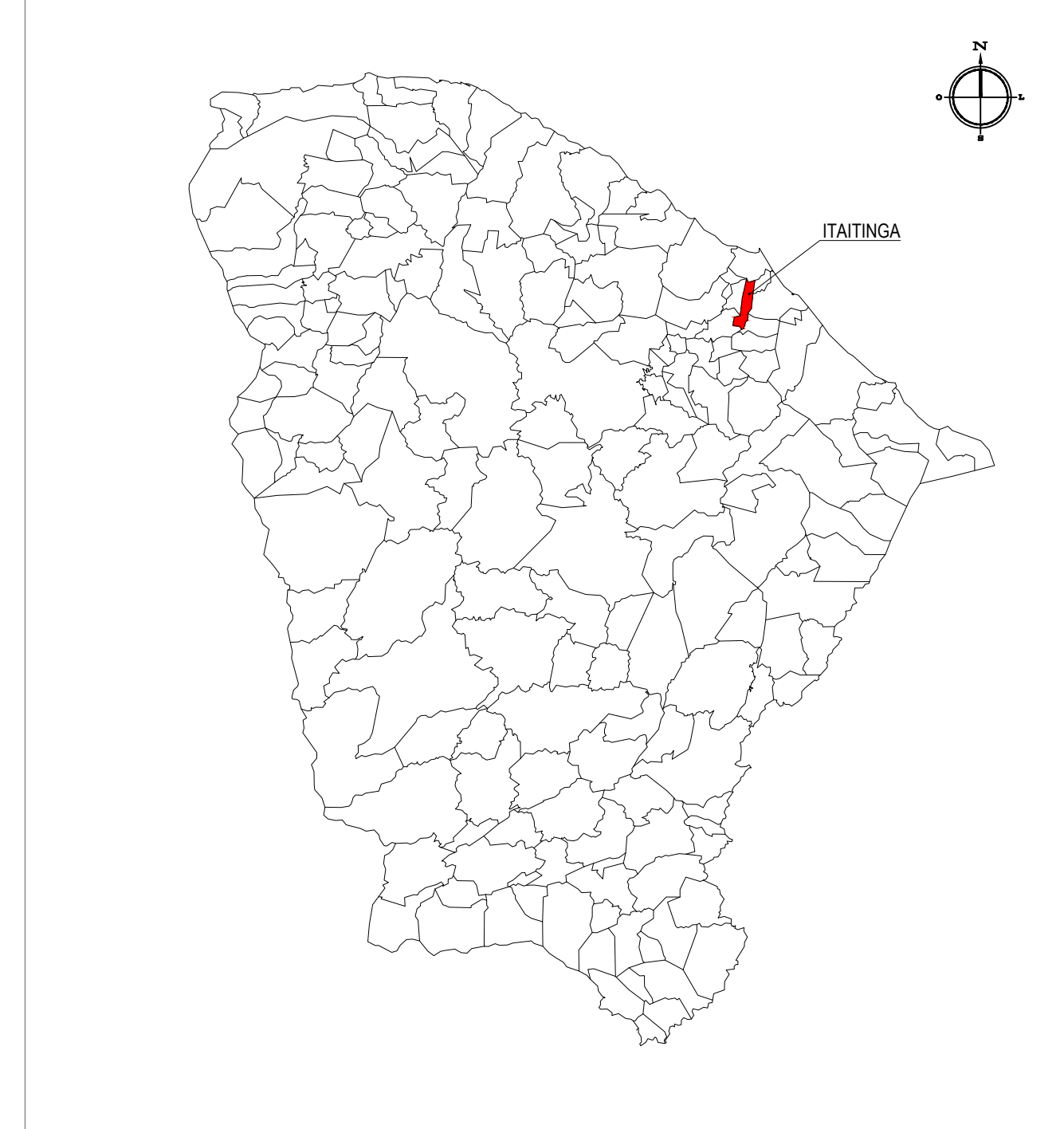
Prancha:
01

Local:
Sede - Itaitinga / CE

Desenho: F. Junior Escala: Indicada Data: Novembro / 2014



PLANTA CHAVE




LEGENDA

	MEIO-FIO		CERCA
	MURO		TRILHO
	EDIFICAÇÕES		REDE ELÉTRICA
	VEGETAÇÃO		REDE TELEFÔNICA
	CURVA DE NÍVEL		GASEODUTO
	POSTE		

NOTAS

Datum Vertical - Arbitrado
 Sistema de Coordenadas - SIRGAS (WGS84)
 Meridiano Central - 39° W Gr.
 Projeção Universal de Mercator (UTM) - Zona 24M

Elaboração:  Av. Santos Dumont, 1740 - Sala 1208 | Aldeota
 Fortaleza CE - CEP: 60.150-160
 Fone/Fax: (85) 3021-1818
 contato@techproj.com.br | www.techproj.com.br

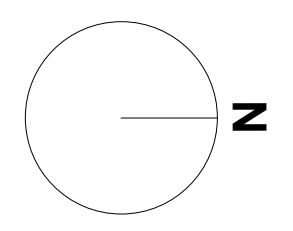
Obras:		Urbanização Lagoa do Jaboti	
Cliente:	Prefeitura Municipal de Itaitinga	Projeto:	Urbanização
Responsável:	PLANTA TOPOGRAFICA	Prancha:	02
Local:	Sede - Itaitinga / CE		
Desenho:	F. Junior	Escala:	Indicada
Data:	Novembro / 2014		

01 PLANTA TOPOGRAFICA
 ESCALA: 1:350



LAGOA JABUTI

1 PLANTA DE URBANIZAÇÃO
ESCALA 1:300



LEGENDA DE MATERIAL - PAVIMENTAÇÃO	
MATERIAL	ESPECIFICAÇÃO
	PISO PRÉ-MOLDADO ARTICULADO E INTERTRAVADO S - E + 8,0 CM (35 MPa) P/ TRÁFEGO PESADO. COR: CINZA

LEGENDA DE MATERIAL	
MATERIAL	ESPECIFICAÇÃO
	PISO INTERTRAVADO TIPO TUOLINHO (19,9X10X4)CM. COR: CINZA
	PISO INTERTRAVADO TIPO TUOLINHO (19,9X10X4)CM. COR: AMARELO
	PISO INTERTRAVADO TIPO TUOLINHO (19,9X10X4)CM. COR: VERDE ESCURO
	JARDIM EM GRAMA AMENDOM

MOBILIÁRIOS URBANOS			
DESCRIÇÃO			
A	POSTE DE ILUMINAÇÃO 1 PETALA	C	POSTE 1 PETALA COM REFLETOR DE LUZ
B	POSTE DE ILUMINAÇÃO 2 PETALAS	D	POSTE DE ILUMINAÇÃO 2 PETALAS EXISTENTE
		E	BANCO TIPO DUPLO - VER PR-07
		F	BANCO TIPO SIMPLES - VER PR-07
		G	LIXEIRA SELETIVA - VER PR-07
		H	JARDINEIRA 1X1 COM BANQUETA PRÉ-MOLDADA EM CONCRETO 30X30X11

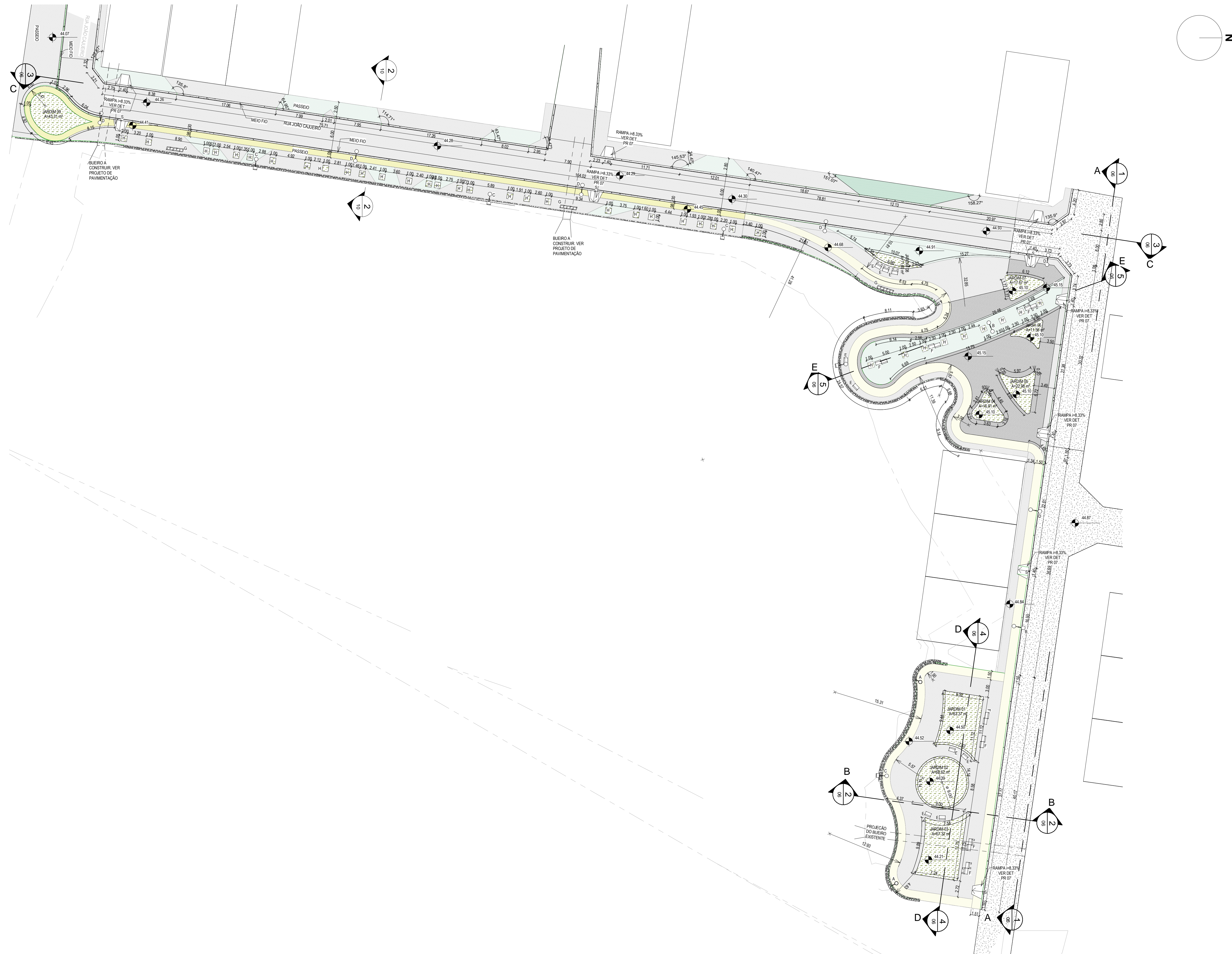
QUADRO DE ÁREAS	
ÁREA URBANIZAÇÃO	A=2213,27 m²
ÁREA PAVIMENTAÇÃO	A=14,87m²
ÁREA JARDIM	A=356,25 m²

Legenda Paisagismo			
Código	Nome Científico	Nome Popular	
TAM	Tabebuia Impatiiflora	Ipê Minas	
TARO	Tabebuia Rosea-Alba	Ipê Branco	
TASE	Tabebuia Senaifolia	Ipê Amarelo	
TACC	Tabebuia ochracea	Ipê Corado	
TAVE	Tabebuia heptaphylla	Ipê Rosa	
TAVV	Tabebuia avellanedae	Ipê Roxo	

Rev.	Data:	Descrição:

Elaboração: **TECH PROJ** Consultoria & Projetos
 Av. Santos Dumont, 1740 - Sala 1112 | Aldeota Fortaleza - CE - CEP:60.150-160
 Fone/Fax: (85) 3021-1818
 contato@techproj.com.br | www.techproj.com.br

Obras:		Projeto:	
Urbanização Lagoa do Jabuti		Urbanização	
Cliente:		Prancha:	
Prefeitura Municipal de Itaitinga		03	
Responsável:		Local:	
01. Planta de Urbanização		Itaitinga / CE	
Projeto:	Desenho:	Escala:	Data:
Arthur Braun	F. Junior	Indicada	Dezembro / 2014



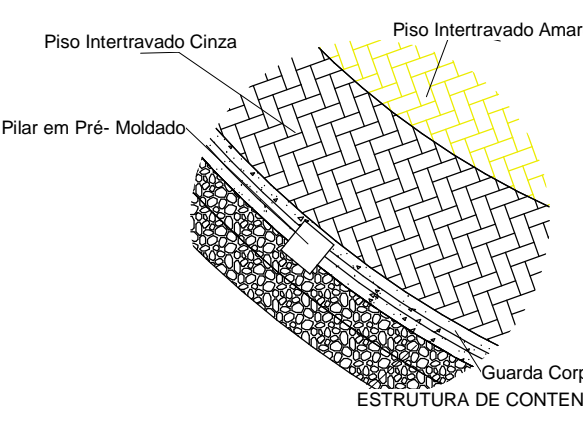
LEGENDA DE MATERIAL - PAVIMENTAÇÃO	
MATERIAL	ESPECIFICAÇÃO
	PISO PRÉ-MOLDADO ARTICULADO E INTERTRAVADO S - E = 8.0 CM (S8 MPA) R1 TRÁFEGO PESADO. COR: CINZA
LEGENDA DE MATERIAL	
MATERIAL	ESPECIFICAÇÃO
	PISO INTERTRAVADO TIPO TUJLINHO (19,5X10X4)CM. COR: CINZA
	PISO INTERTRAVADO TIPO TUJLINHO (19,5X10X4)CM. COR: AMARELO
	PISO INTERTRAVADO TIPO TUJLINHO (19,5X10X4)CM. COR: VERDE ESCURO
	JARDIM EM GRAMA-AMENDOM
MOBILIÁRIOS URBANOS	
DESCRIÇÃO	
A	POSTE DE ILUMINAÇÃO 1 PETALA
B	POSTE DE ILUMINAÇÃO 2 PETALAS
C	POSTE 1 PETALA, COM REFLETOR DE LUZ
D	POSTE DE ILUMINAÇÃO 2 PETALAS EXISTENTE
E	BANCO TIPO DUPLO - VER PR-07
F	BANCO TIPO SIMPLES - VER PR-07
G	LIXEIRA SELETIVA - VER PR-07
H	JARDINEIRA 1X1 COM BANQUETA PRÉ-MOLDADA EM CONCRETO 30 X 07 X 1
QUADRO DE ÁREAS	
ÁREA URBANIZAÇÃO	A=2213,27 m²
ÁREA PAVIMENTAÇÃO	A=914,87m²
ÁREA JARDIM	A=355,25 m²

1 PLANTA TÉCNICA
ESCALA 1:300

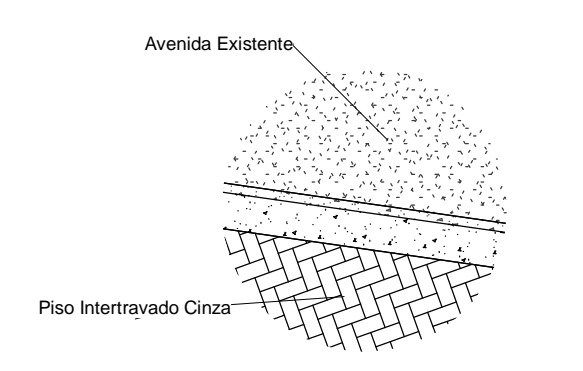
Rev:	Data:	Descrição:
Elaboração: Av. Santos Dumont, 1740 - Sala 1112 Aldeota Fortaleza - CE - CEP:60.150-160 Fone/Fax: (85) 3021-1818 contato@techproj.com.br www.techproj.com.br		
Obras: Urbanização Lagoa do Jabuti		
Ciente: Prefeitura Municipal de Itaitinga	Projeto: Urbanização	
Responsável:	Identificação do Desenho: 01. Planta Técnica	Prancha: 04
Projeto: Arthur Braun	Desenho: F. Junior	Local: Itaitinga / CE
	Escala: Indicada	Data: Dezembro / 2014



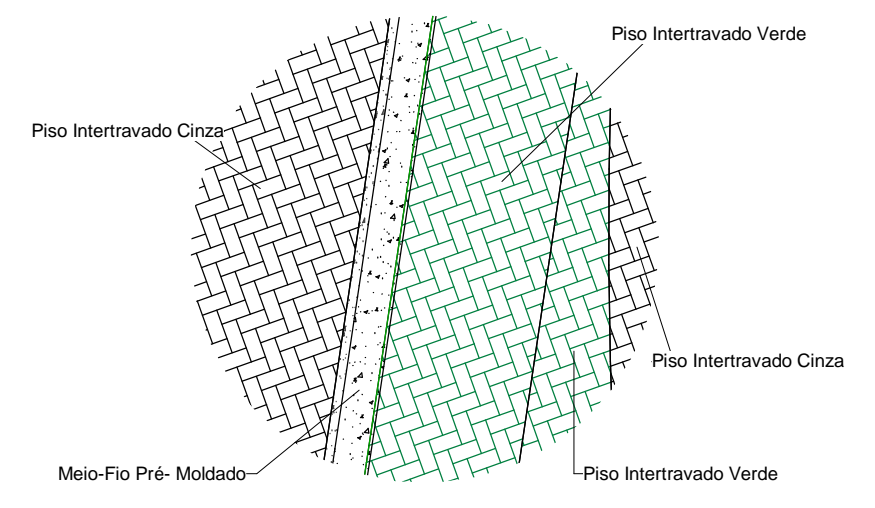
1 PLANTA DE ACESSIBILIDADE E PAGINAÇÃO DE PISO.
ESCALA 1:50



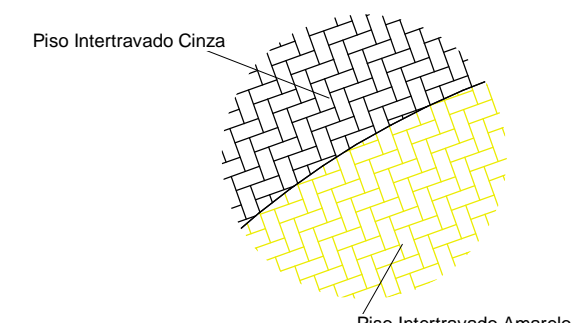
5 Detalhe Piso e Conteção da Lagoa
ESCALA 1:50



4 Detalhe do Piso e Avenida
ESCALA 1:50



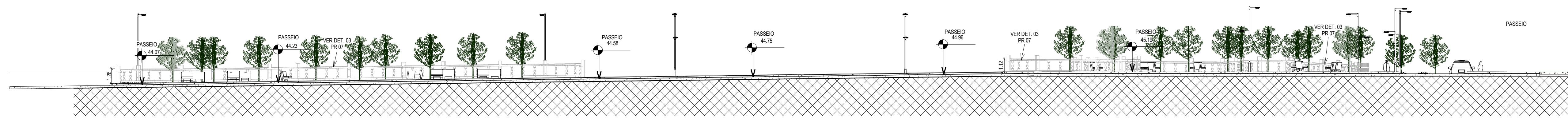
3 Detalhe02 entre Pisos
ESCALA 1:50



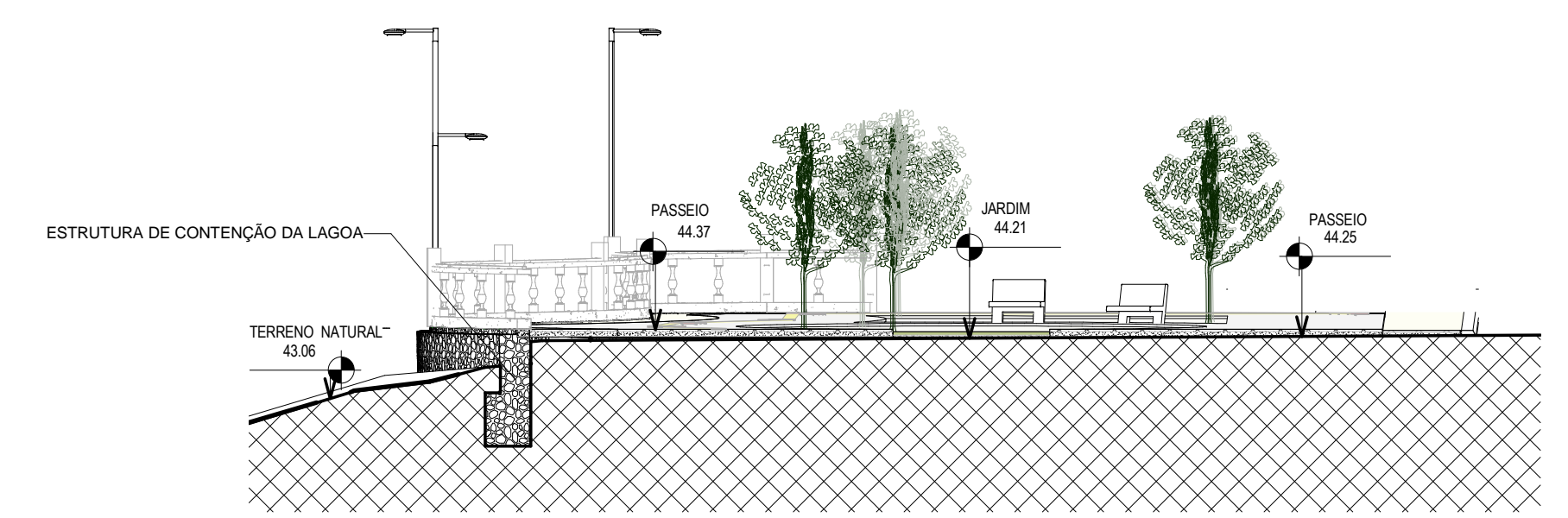
2 Detalhe01 entre Pisos
ESCALA 1:50

LEGENDA DE MATERIAL - PAVIMENTAÇÃO	
MATERIAL	ESPECIFICAÇÃO
	PISO PRÉ-MOLDADO ARTICULADO E INTERTRAVADO S - E = 8,0 CM (S.M.P.A) P/ TRÁFEGO PESADO. COR: CINZA
LEGENDA DE MATERIAL - PASSEIO	
MATERIAL	ESPECIFICAÇÃO
	PISO INTERTRAVADO TIPO TUOLINHO (19,9X10X4)CM COR: CINZA
	PISO INTERTRAVADO TIPO TUOLINHO (19,9X10X4)CM COR: AMARELO
	PISO INTERTRAVADO TIPO TUOLINHO (19,9X10X4)CM COR: VERDE ESCURO
	JARDIM EM GRAMA AMENDOM
	PISO TÁTIL DIRECIONAL 25X25X3 cm DE LADRILHO HIDRÁULICO. COR: AMARELO
	PISO TÁTIL DE ALERTA 25X25X3 cm DE LADRILHO HIDRÁULICO. COR: VERMELHO
MOBILIÁRIOS URBANOS	
DESCRIÇÃO	
A	POSTE DE ILUMINAÇÃO 1 PÉTALA
B	POSTE DE ILUMINAÇÃO 2 PÉTALAS
C	POSTE 1 PÉTALA, COM REFLETOR DE LUZ
D	POSTE DE ILUMINAÇÃO 2 PÉTALAS EXISTENTE
E	BANCO TIPO DUPLO - VER PR-07
F	BANCO TIPO SIMPLES - VER PR-07
G	LIXEIRA SELETIVA - VER PR-07
H	JARDINEIRA 1X1 COM BANQUETA PRÉ-MOLDADO (B/TXO)20X1,50X1,50 CM CREMANTAMENTO
QUADRO DE ÁREAS	
ÁREA URBANIZAÇÃO	A=2213,27 m²
ÁREA PAVIMENTAÇÃO	A=914,87 m²
ÁREA JARDIM	A=366,25 m²

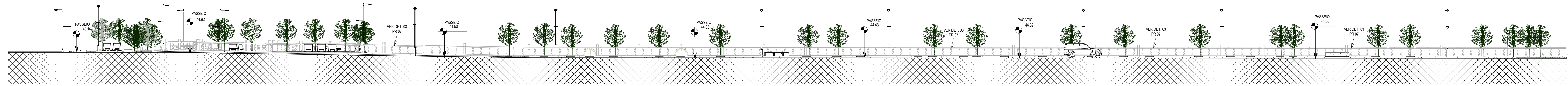
Rev:	Data:	Descrição:
Elaboração: TECH PROJ Consultoria & Projetos Av. Santos Dumont, 1740 - Sala 1112 Aldeota Fortaleza - CE - CEP: 60.150-160 Fone/Fax: (85) 3021-1818 contato@techproj.com.br www.techproj.com.br		
Cliente: Prefeitura Municipal de Itaitinga Responsável: Arthur Braun Projeto: Urbanização Lagoa do Jabuti Prancha: 05 Local: Itaitinga / CE Data: Dezembro / 2014		



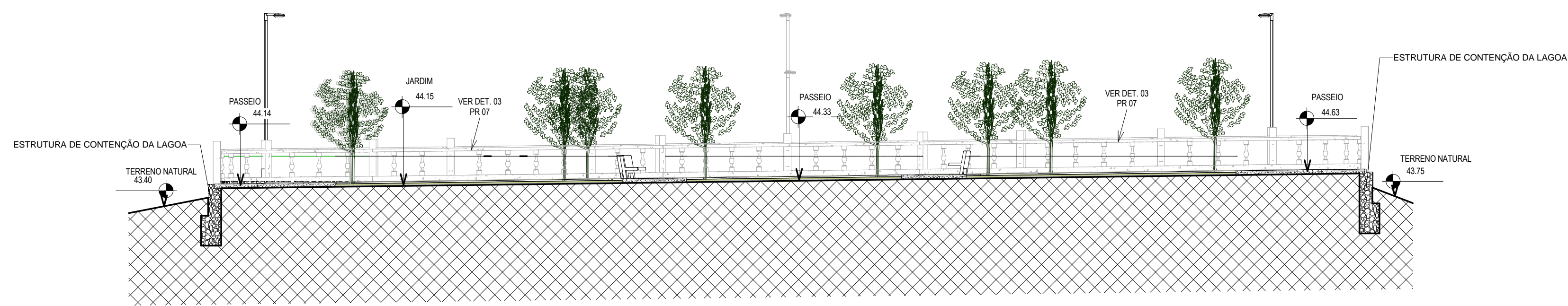
1 CORTE AA
ESCALA 1:200



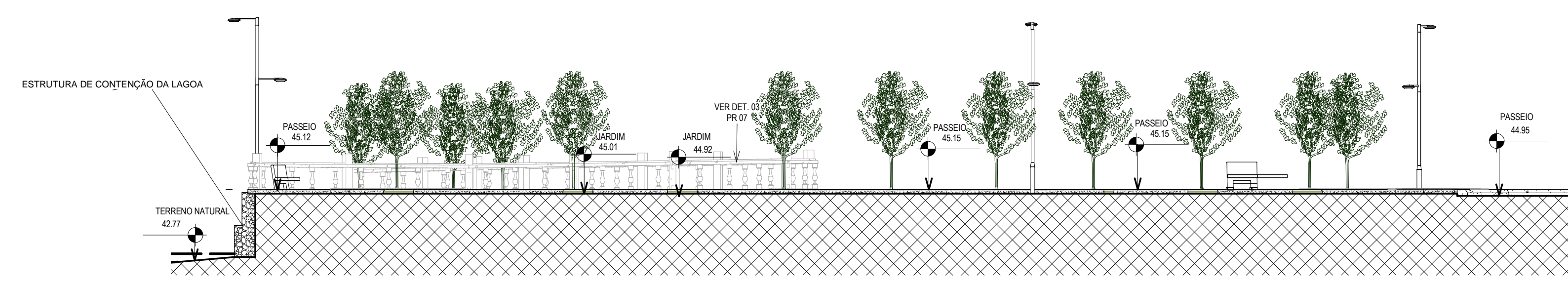
2 CORTE BB
ESCALA 1:125



3 CORTE CC
ESCALA 1:200



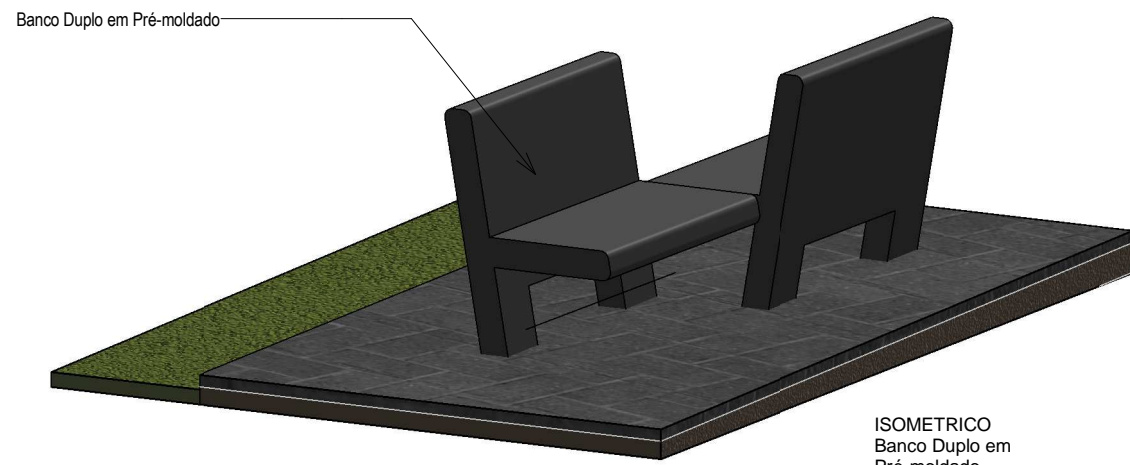
4 CORTE DD
ESCALA 1:125



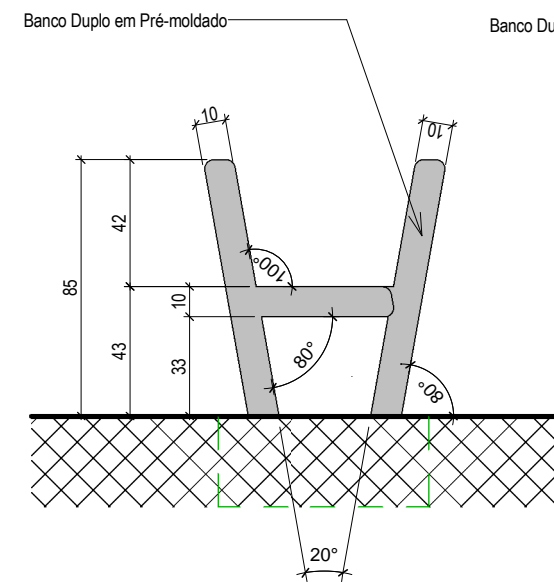
5 CORTE EE
ESCALA 1:125

Rev.	Data	Descrição

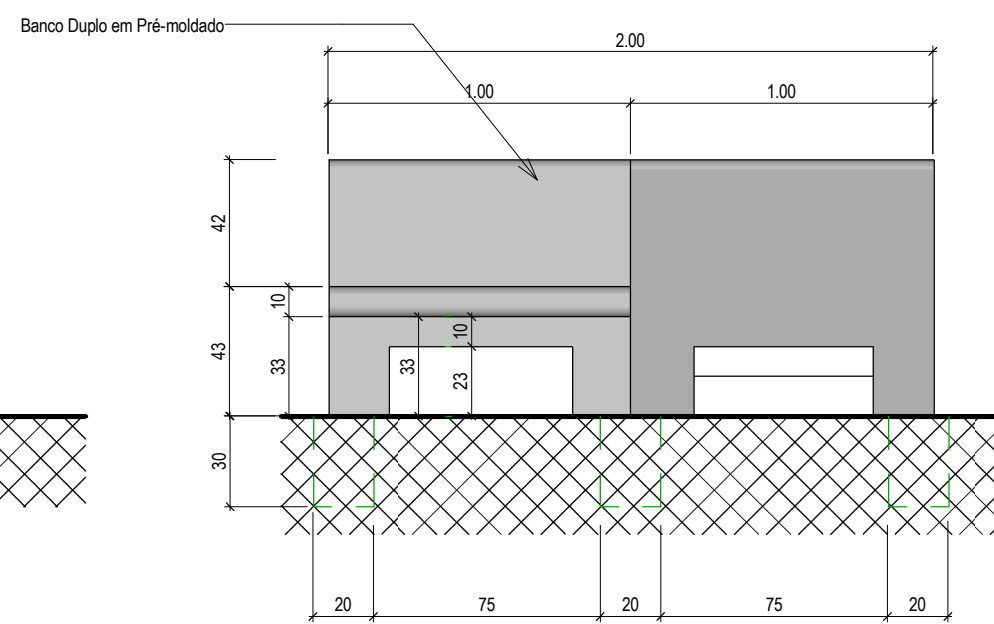
Elaboração: TECH PROJ <small>Consultoria & Projetos</small>		Av. Santos Dumont, 1740 - Sala 1112 Aldeota Fortaleza - CE - CEP: 60.150-160 Fone/Fax: (85) 3021-1818 contato@techproj.com.br www.techproj.com.br	
Obra: Urbanização Lagoa do Jabuti			
Cliente: Prefeitura Municipal de Itaitinga		Projeto: Urbanização	
Responsável:	Identificação do Desenho: 01. Corte AA 02. Corte BB 03. Corte CC 04. Corte DD 05. Corte EE	Prancha: 06	Local: Itaitinga / CE
Projeto: Arthur Braun	Desenho: F. Júnior	Escala: Indicada	Data: Dezembro / 2014



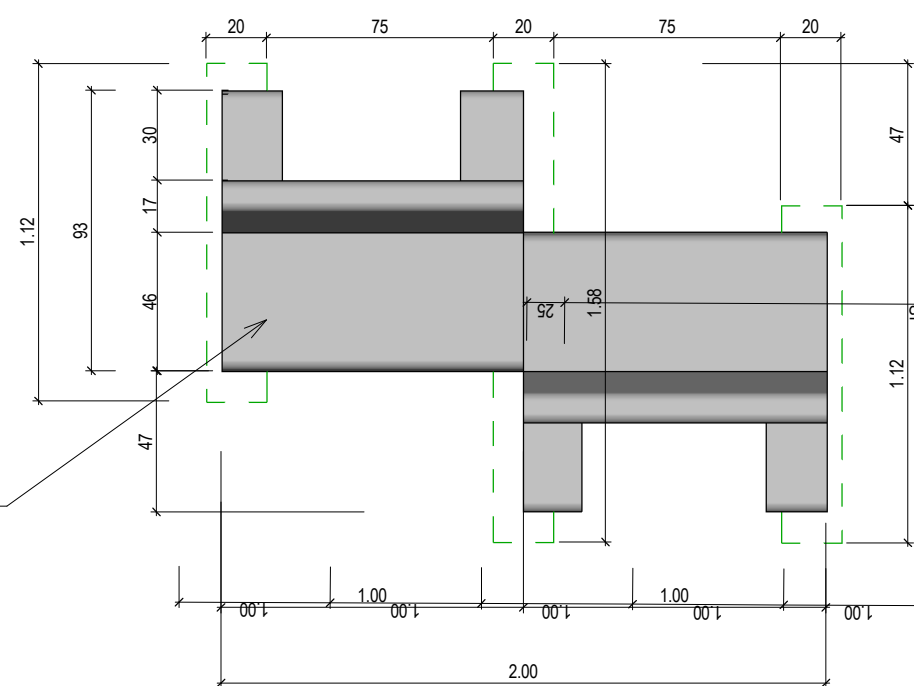
ISOMETRICO
Banco Duplo em
Pré-moldado



VISTA LATERAL BANCO

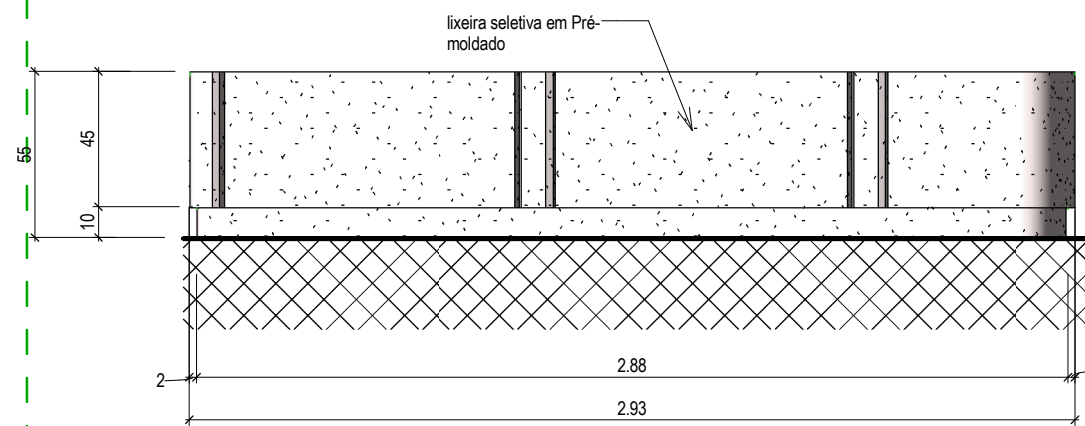


VISTA FRENTE BANCO DUPLO

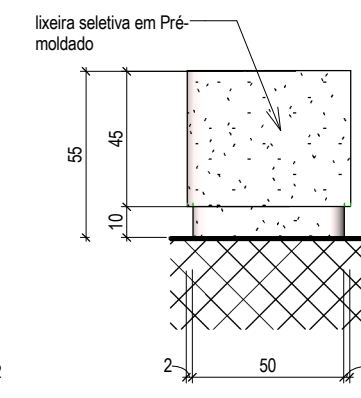


PLANTA BAIXA - BANCO DUPLO

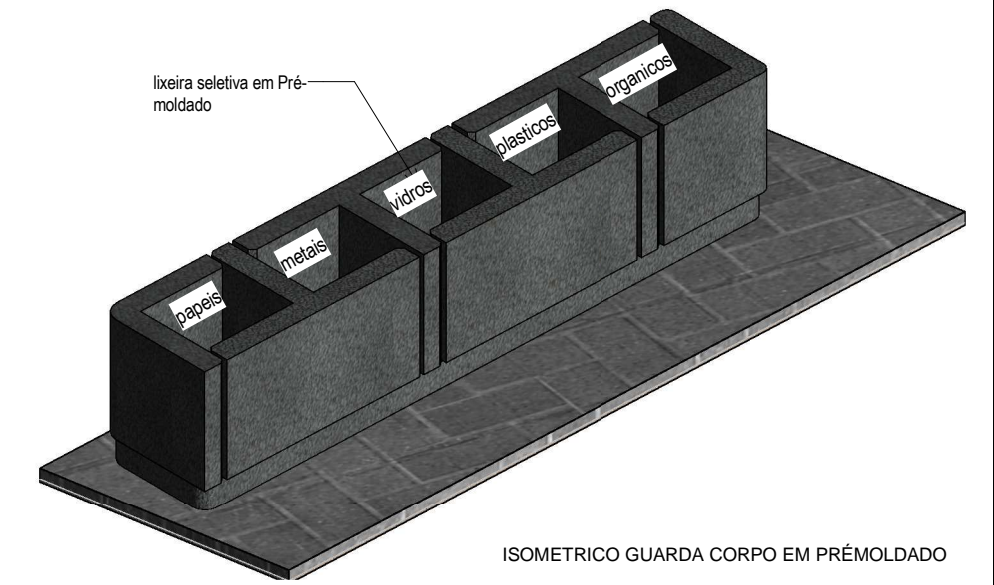
1 DETALHE BANCO EM CONCRETO DUPLO
ESCALA 1:25



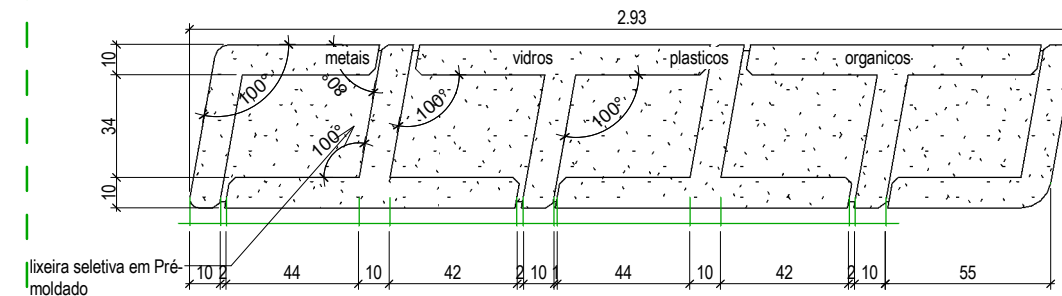
VISTA FRENTE LIXEIRA



VISTA LATERAL LIXEIRA

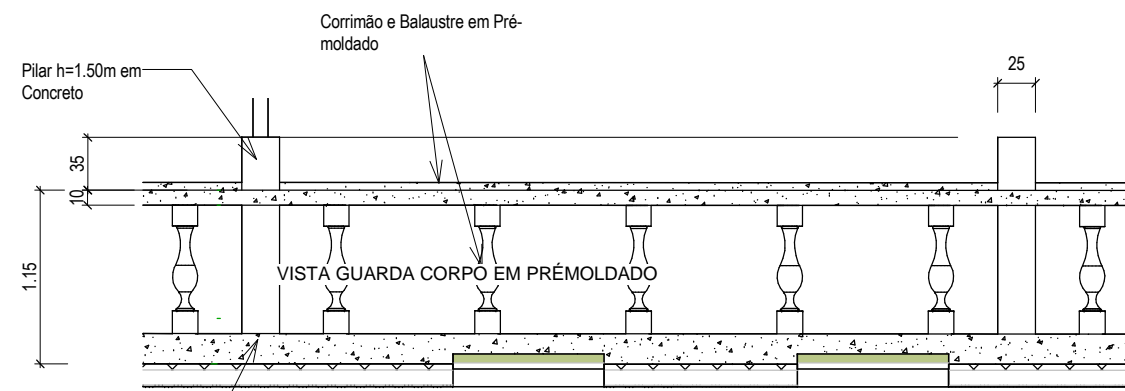


ISOMETRICO GUARDA CORPO EM PRÉMOLDADO

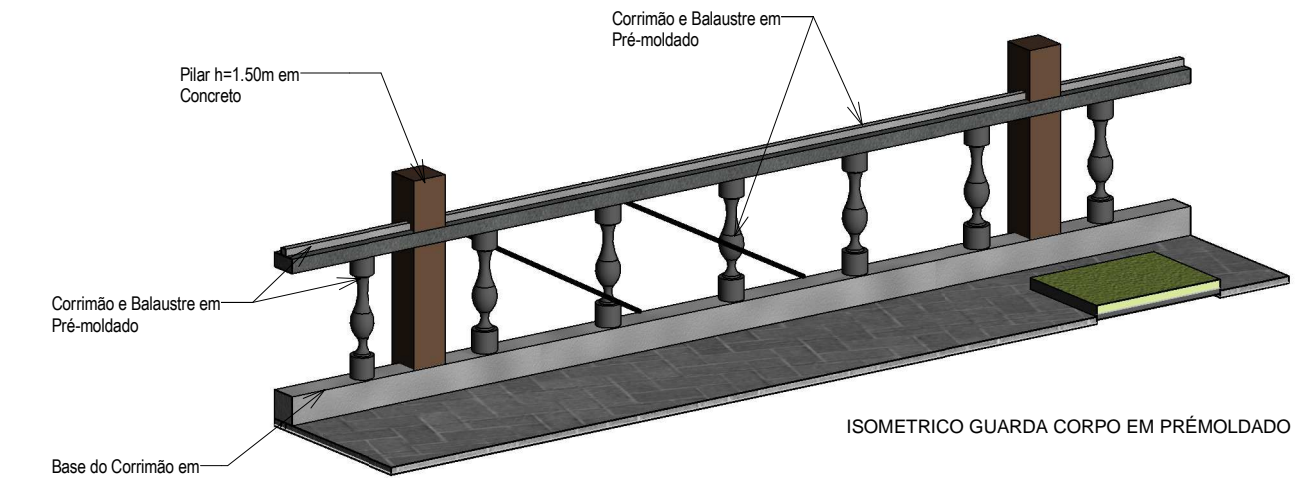


PLANTA BAIXA LIXEIRA

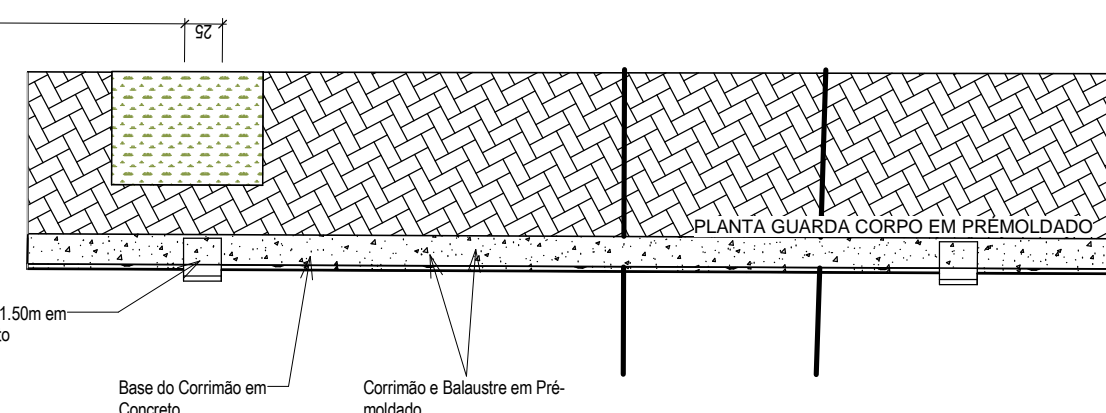
2 DETALHE LIXEIRA EM PRÉMOLDADO
ESCALA 1:25



VISTA GUARDA CORPO EM PRÉMOLDADO

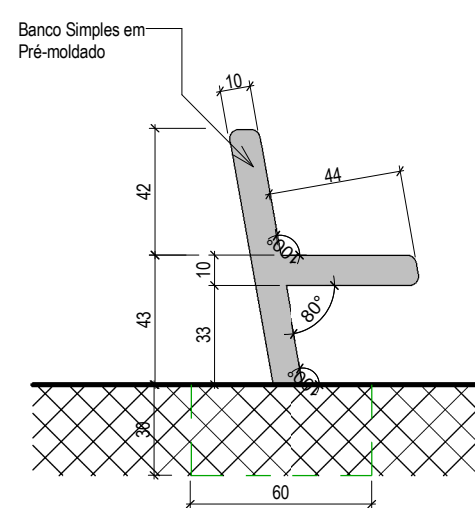


ISOMETRICO GUARDA CORPO EM PRÉMOLDADO

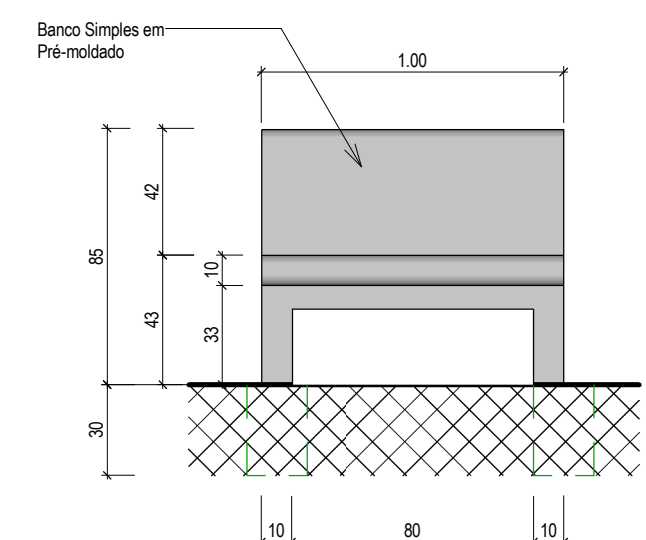


PLANTA GUARDA CORPO EM PRÉMOLDADO

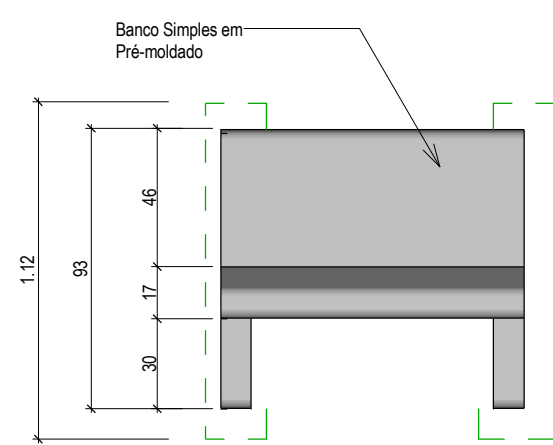
3 DETALHE GUARDA CORPO EM PRÉMOLDADO
ESCALA 1:50



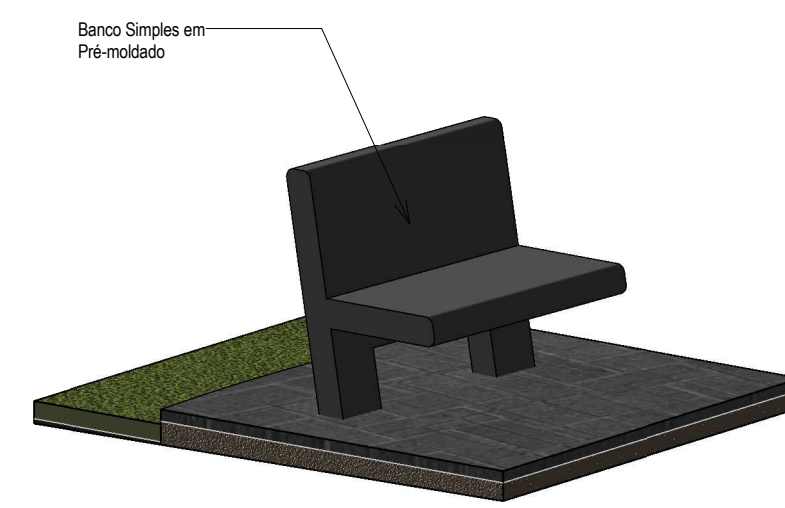
VISTA LATERAL



VISTA FRENTE

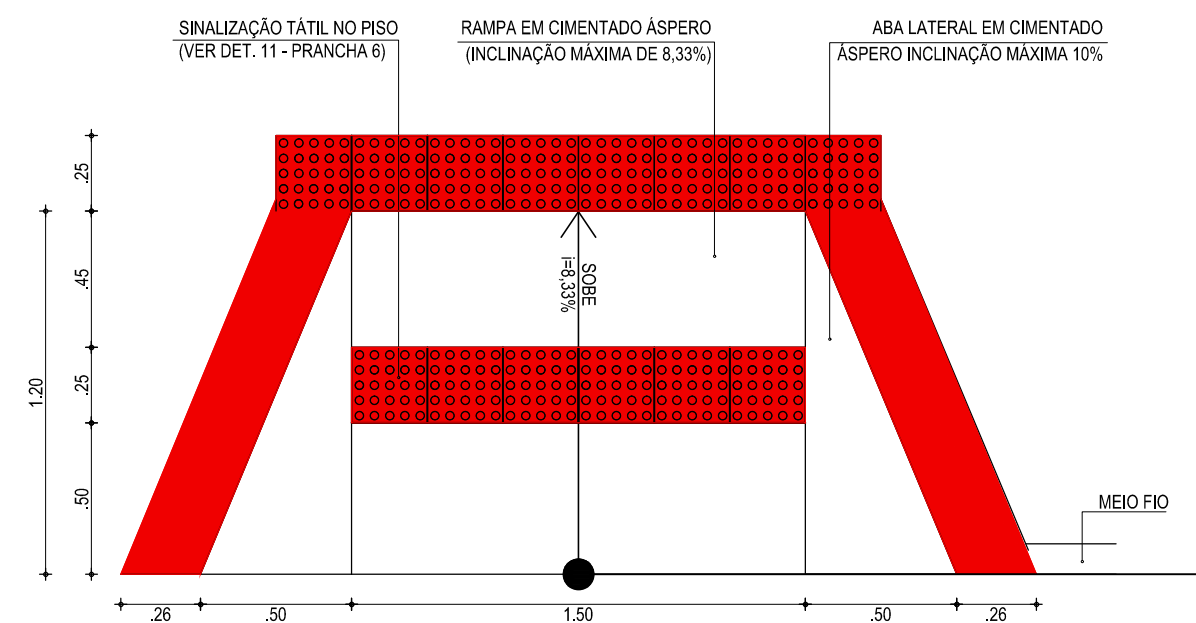


PLANTA BAIXA - BANCO SIMPLES

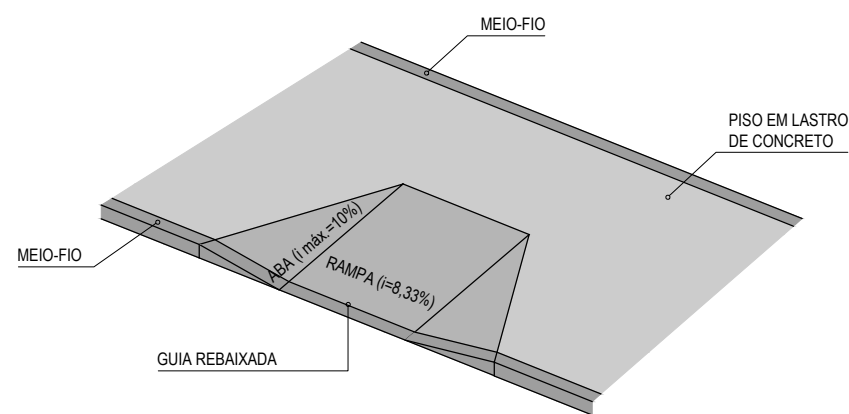


4 DETALHE BANCO EM CONCRETO SIMPLES
ESCALA 1:25

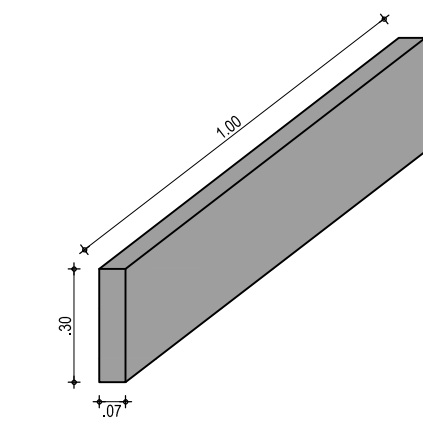
Rev:	Data:	Descrição:
Elaboração: TECH PROJ Consultoria & Projetos		
Av. Santos Dumont, 1740 - Sala 1112 Aldeota Fortaleza CE - CEP:60.150-160 Fone/Fax: (85) 3021-1818 contato@techproj.com.br www.techproj.com.br		
Obra: Urbanização Lagoa do Jabuti		
Cliente: Prefeitura Municipal de Itaitinga		Projeto: Urbanização
Responsável:	Identificação do Desenho: 01. Detalhe banco em concreto duplo 02. Detalhe lixeira em pré moldado 03. Detalhe guarda-corpo em pré moldado 04. Detalhe banco em concreto simples	Prancha: 07
Projeto: Arthur Braun	Desenho: F. Júnior	Local: Itaitinga / CE
	Escala: Indicada	Data: Dezembro / 2014



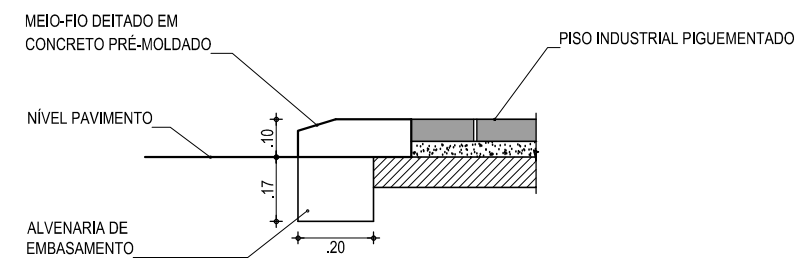
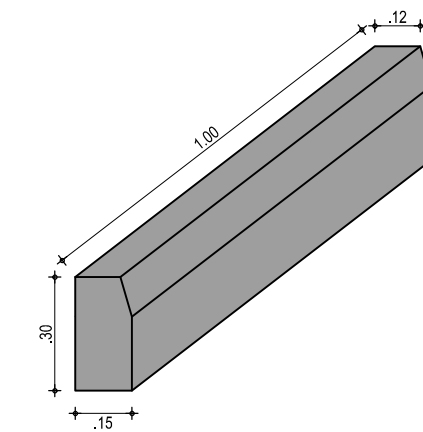
01 RAMPAS - DETALHE DE ACESSO P.N.E
ESCALA: 1/25



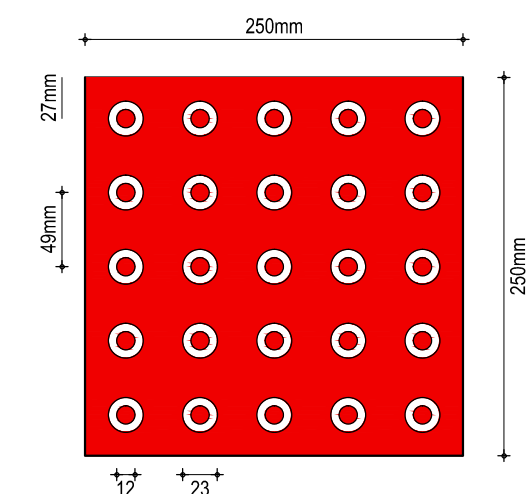
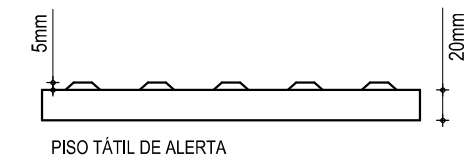
02 RAMPAS - PERSPÉCTIVA
ESCALA: 1/25



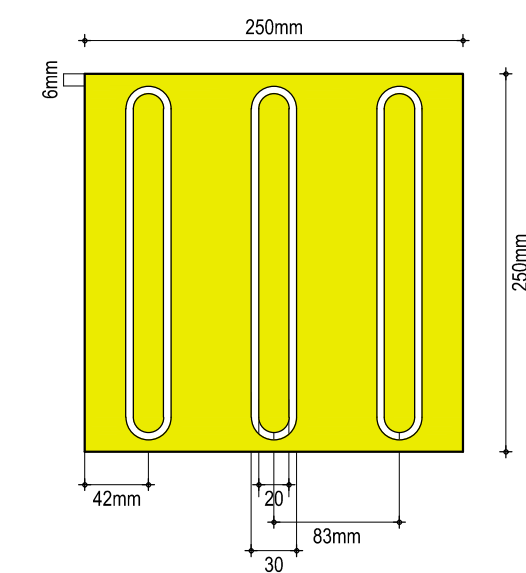
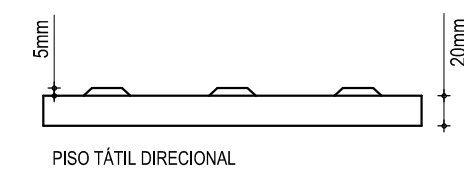
DETALHE MEIO-FIO CANTEIRO
ESCALA: SEM



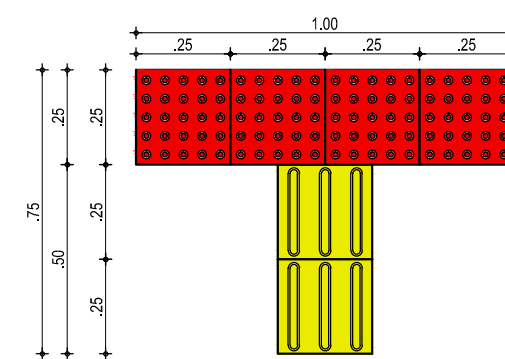
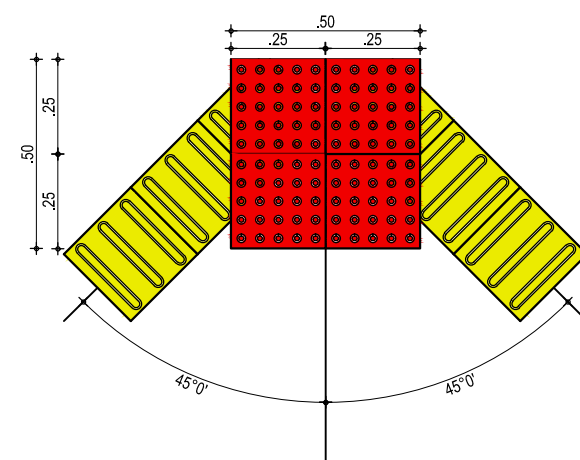
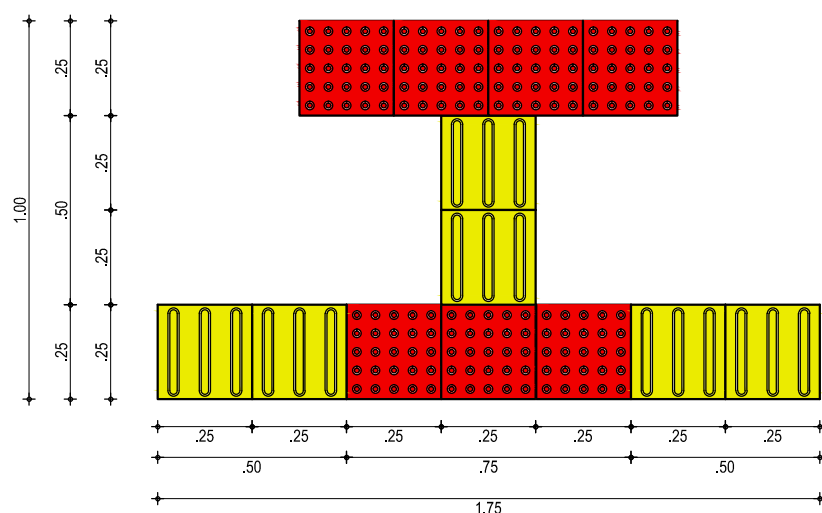
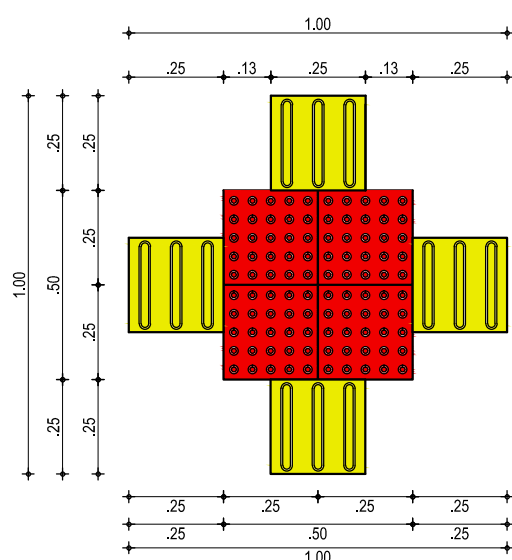
03 DETALHE DO PISO
ESCALA: SEM



PISO TÁTIL - ALERTA
ESCALA: 1/5

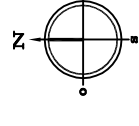


04 PISO TÁTIL - DIRECIONAL
ESCALA: 1/5



05 DETALHE PISO TÁTIL
ESCALA: 1/20

Elaboração:				Av. Santos Dumont, 1740 - Sala 1112 Ald. Fortaleza CE - CEP:60.150- Fone/Fax: (85) 3021-1 contato@techproj.com.br www.techproj.com.br	
Obra:					
Urbanização Lagoa do Jabuti					
Cliente:			Projeto:		
Prefeitura Municipal de Itaitinga			Urbanização		
Responsável:		Identificação dos desenhos:		Prancha:	
F. Junior		01. Rampa - Detalhe acesso P.N.E. 02. Rampa - Perspectiva 03. Detalhe do piso 04. Piso Tátil - Direcional 05. Detalhe Piso Tátil		08	
Data:		Escala:		Local:	
Novembro / 2014		Indicada		Sede - Itaitinga / CE	



NOTAS

Datum Vertical - Arbitrado
 Sistema de Coordenadas - SIRGAS (WGS84)
 Meridiano Central - 39° W Gr.
 Projeção Universal de Mercator (UTM) - Zona 24M

Elaboração:



Av. Santos Dumont, 1740 - Sala 1112 | Aldeola
 Fortaleza CE - CEP:60.150-160
 Fone/Fax: (85) 3021-1818
 techproj.consult@gmail.com | www.techproj.com.br

Obra:

Urbanização Lagoa do Jabuti

Projeto: Urbanização

Cliente: Prefeitura Municipal de Itaitinga

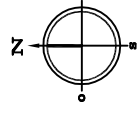
Responsável: 01. Planta Aerofotogramétrica

Prancha:

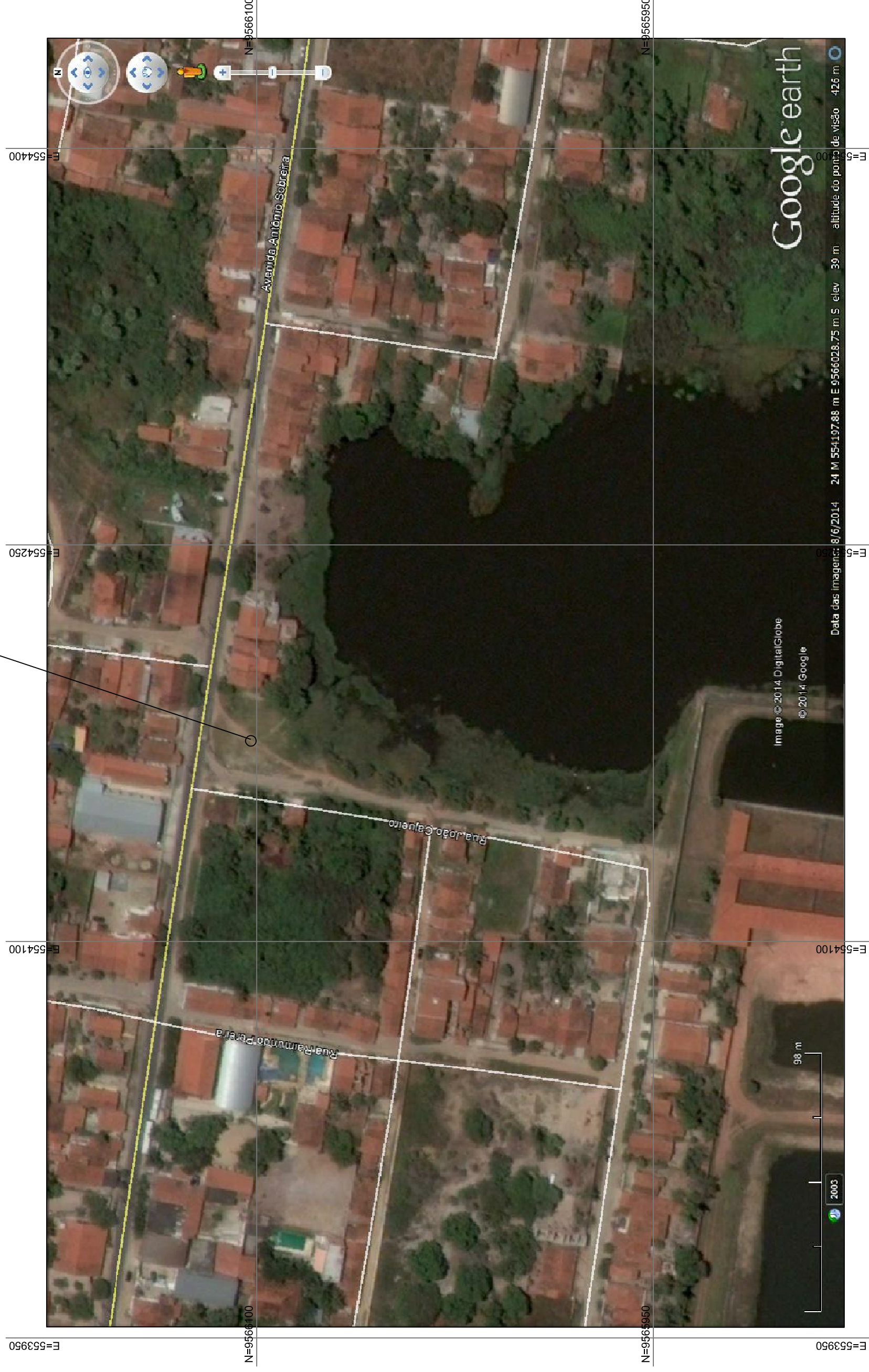
09

Local: Sede - Itaitinga / CE

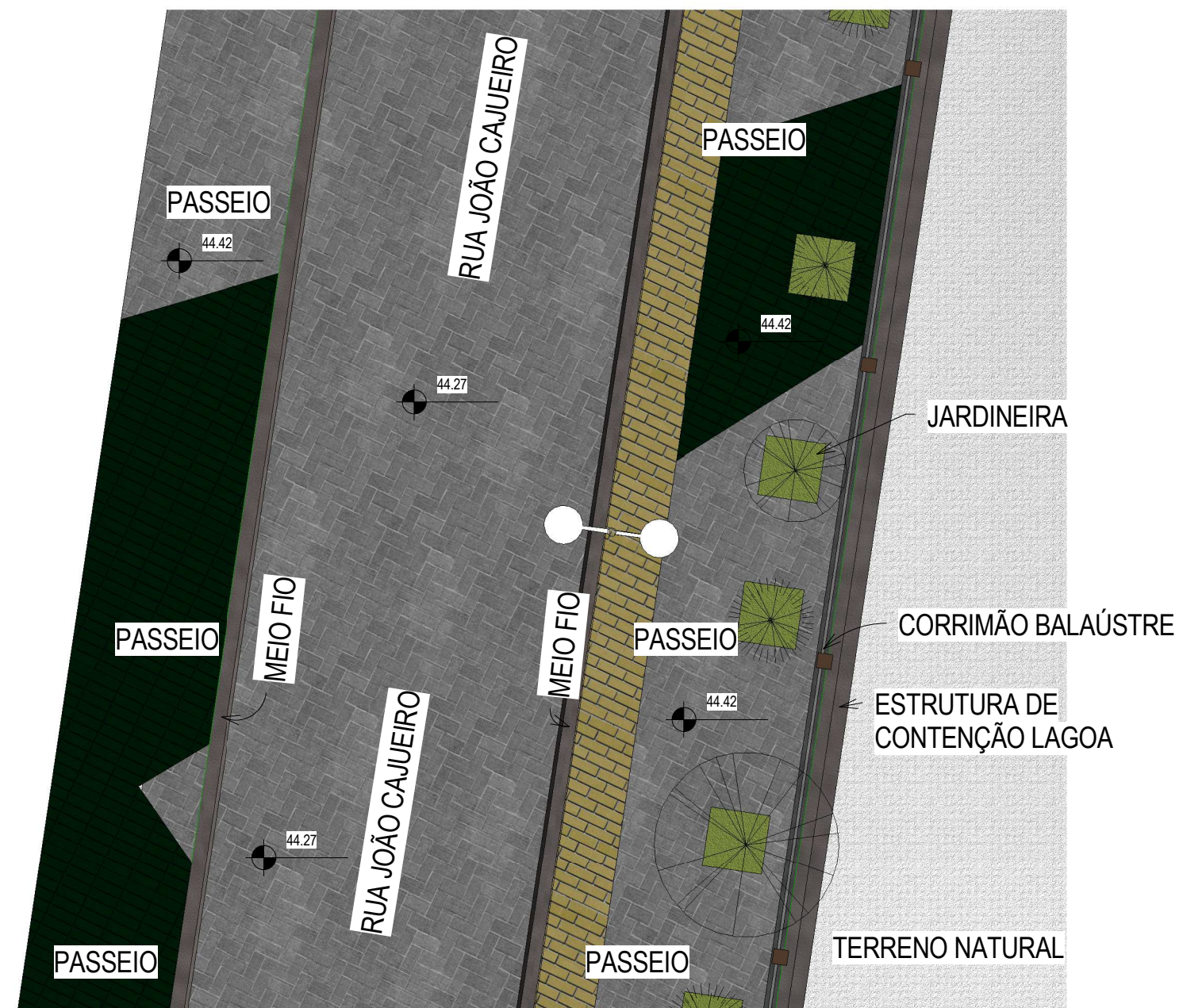
Desenho: F. Mendes
 Escala: Indicada
 Data: Dezembro/ 2014



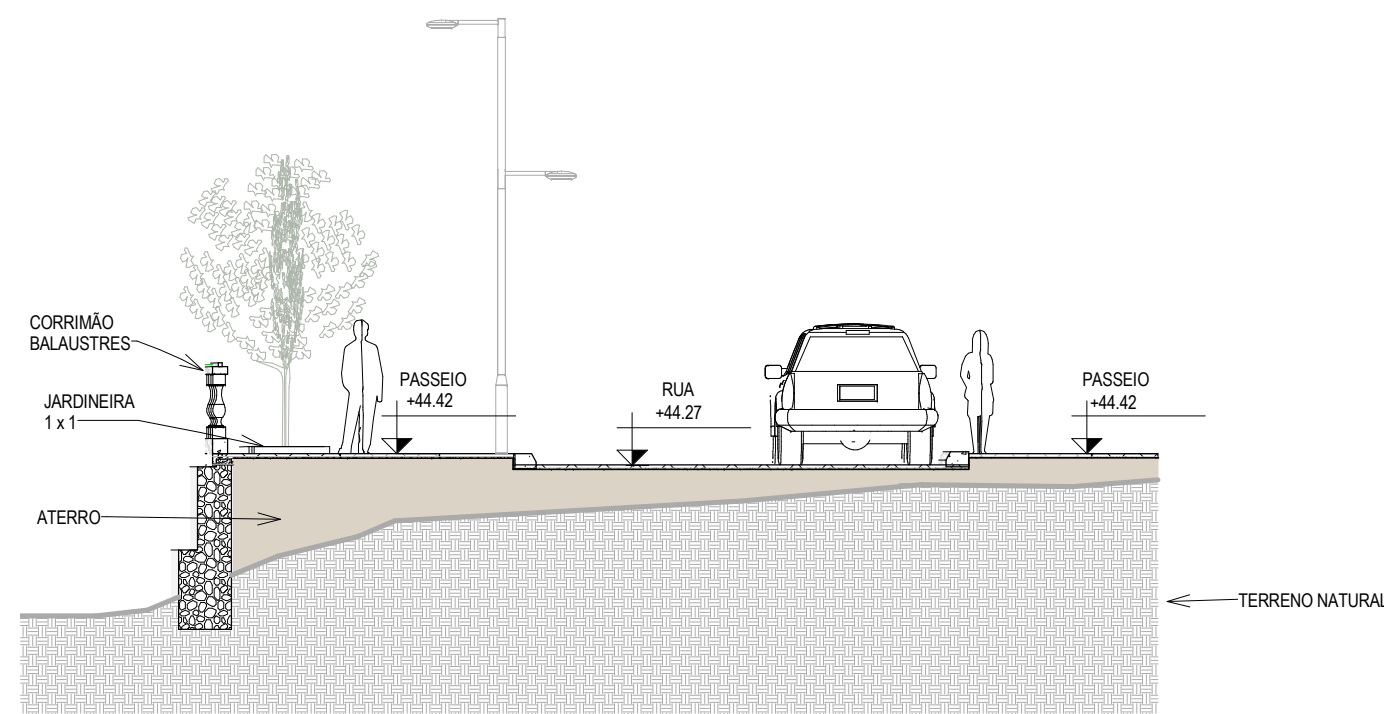
URBANIZAÇÃO
 LAGOA DO JABUTI
 N=9566104.221
 E=554175.880



01 PLANTA AEROFOTOGRAMÉTRICA
 ESCALA GRÁFICA



1 DETALHE VIAS E PASSEIOS
ESCALA 1 : 100



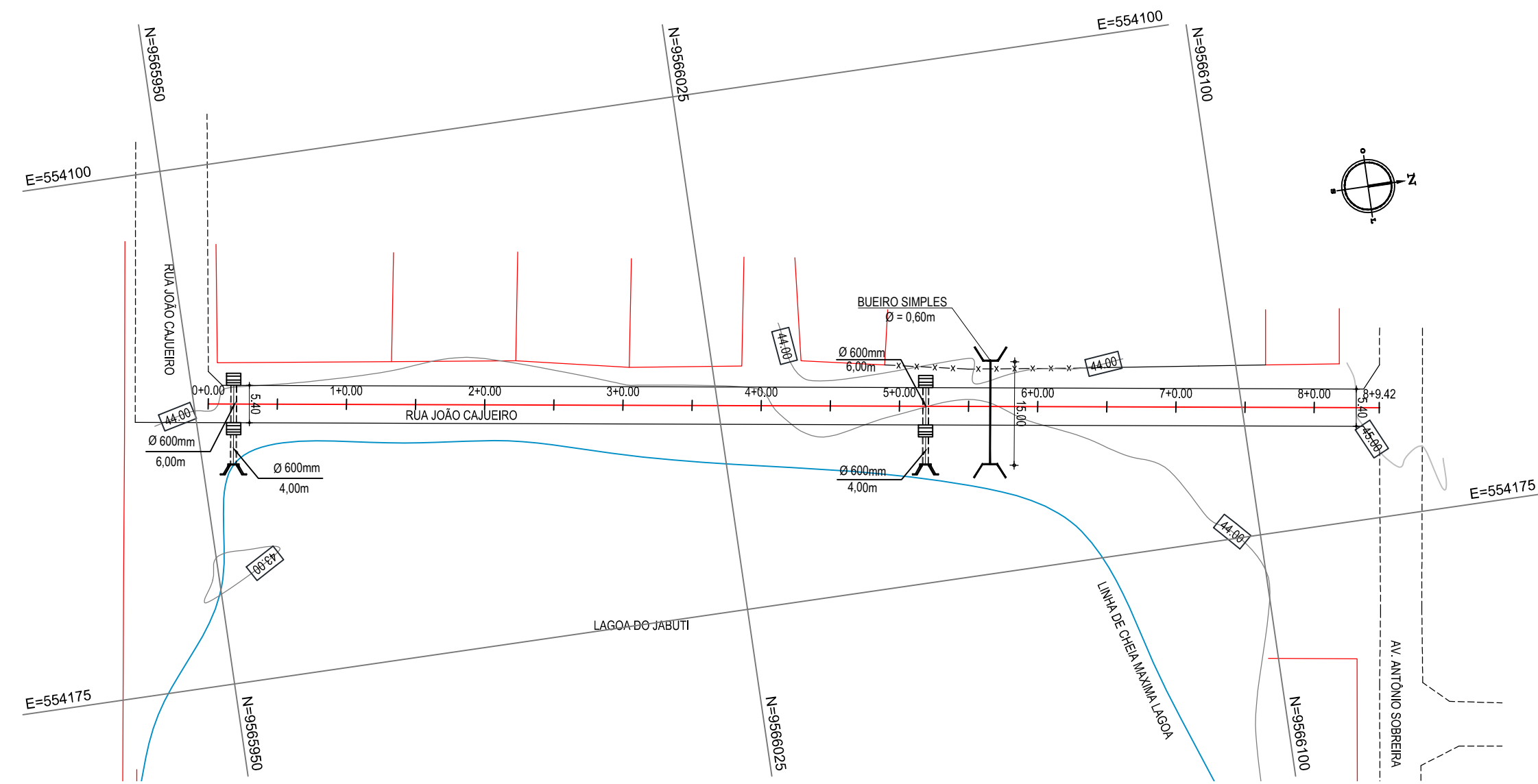
2 CORTE F F
1 : 100

LEGENDA DE MATERIAL - PAVIMENTAÇÃO	
MATERIAL	ESPECIFICAÇÃO
	PISO PRÉ-MOLDADO ARTICULADO E INTERTRAVADO S - E = 8,0 CM (35 MPA) P/ TRÁFEGO PESADO. COR: CINZA

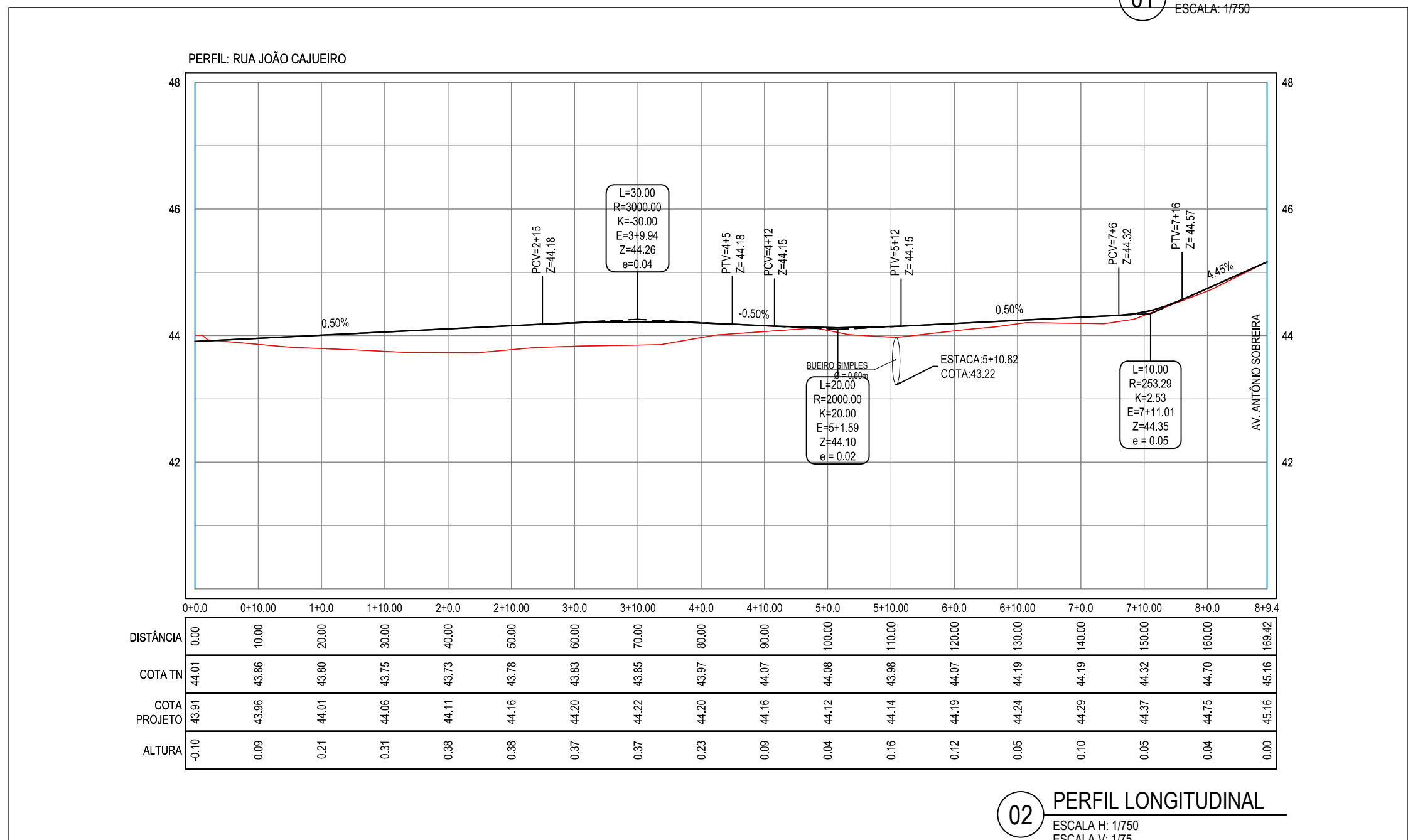
LEGENDA DE MATERIAL - PASSEIO	
MATERIAL	ESPECIFICAÇÃO
	PISO INTERTRAVADO TIPO TIJOLINHO (19,9X10X4)CM. COR: CINZA
	PISO INTERTRAVADO TIPO TIJOLINHO (19,9X10X4)CM. COR: AMARELO
	PISO INTERTRAVADO TIPO TIJOLINHO (19,9X10X4)CM. COR: VERDE
	GRAMA AMENDOIM

OBS:
PAVIMENTAÇÃO: SEGUE O PROJETO DE PAGINAÇÃO DE PISO, FEITO EM "PISO PRÉ-MOLDADO ARTICULADO E INTERTRAVADO S - E = 8,0 CM (35 MPA) P/ TRÁFEGO PESADO. COR: CINZA".
PASSEIO: SEGUE O PROJETO DE PAGINAÇÃO DE PISO, FEITO EM "PISO INTERTRA TIJOLINHO (19,9X10X4)CM" EM CORES DIFERENCIADAS (VERDE, AMARELO E CINZA).

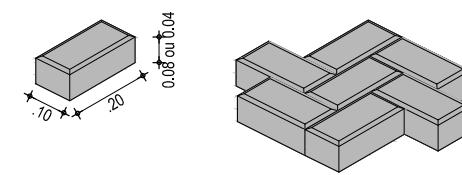
Rev:	Data:	Descrição:
Elaboração:		
		Av. Santos Dumont, 1740 - Sala 1112 Aldeota Fortaleza CE - CEP:60.150-160 Fone/Fax: (85) 3021-1818 contato@techproj.com.br www.techproj.com.br
Obra:		
Urbanização Lagoa do Jabuti		
Cliente:		Projeto:
Prefeitura Municipal de Itaitinga		Urbanização
Responsável:	Identificação do Desenho:	Prancha:
	01 - DETALHE VIAS E PASSEIOS 02 - CORTE F F	10
		Local: Itaitinga / CE
Projeto:	Desenho:	Escala:
Arthur Braun	F. Júnior	Indicada
		Data:
		Dezembro / 2014



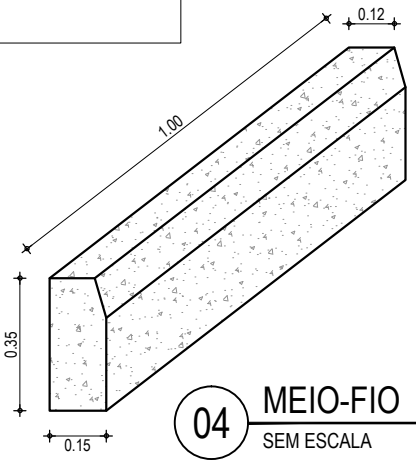
01 PLANTA BAIXA
ESCALA: 1/750



02 PERFIL LONGITUDINAL
ESCALA H: 1/750
ESCALA V: 1/75



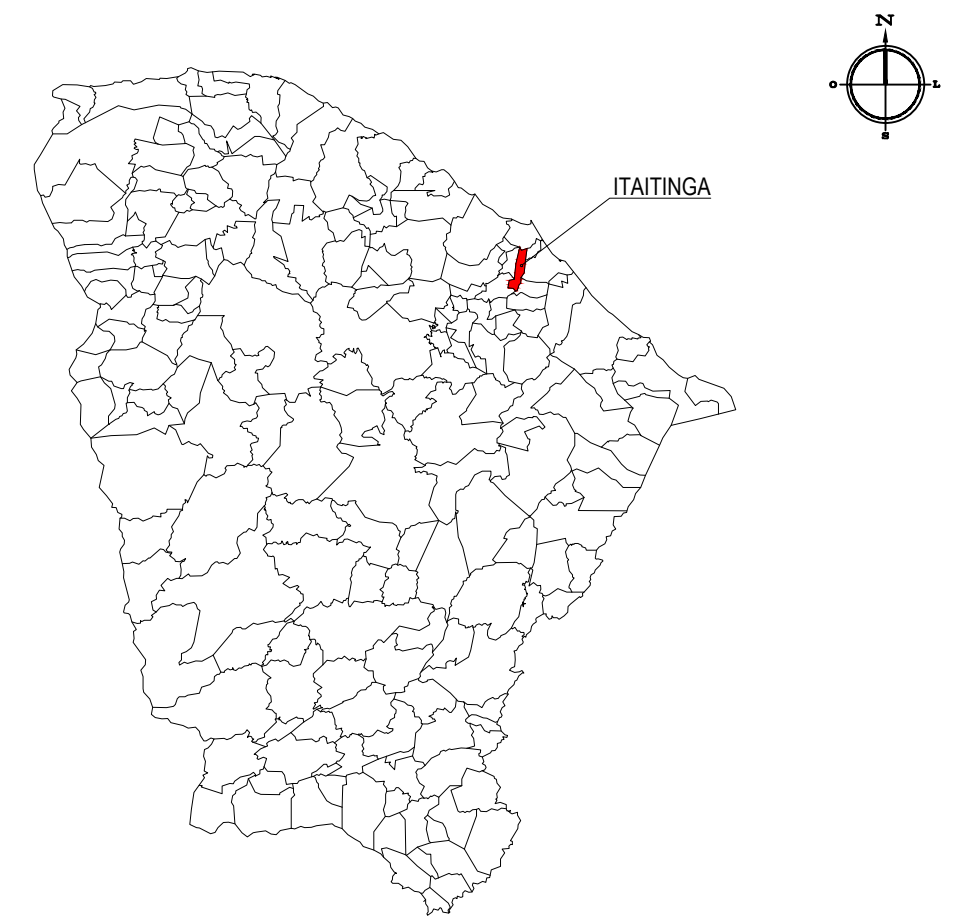
03 ASSENTAMENTO DO PISO INTERTRAVADO
SEM ESCALA



04 MEIO-FIO
SEM ESCALA

NOTAS
Datum Vertical - Arbitrado
Sistema de Coordenadas - SIRGAS (WGS84)
Meridiano Central - 39° W Gr.
Projeção Universal de Mercator (UTM) - Zona 24M

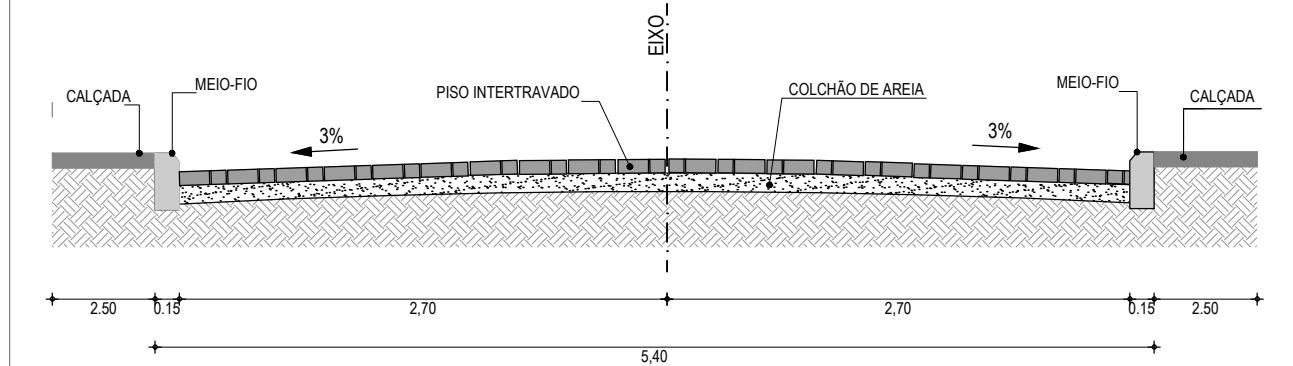
PLANTA CHAVE



LEGENDA

- MEIO-FIO EXISTENTE
- MEIO-FIO
- MURO
- CERCA
- EDIFICAÇÕES
- BUEIRO PROJETADO (PLANTA)
- BOCA DE LOBO
- TERRENO NATURAL - PERFIL LONGITUDINAL
- TERRENO PROJETADO - PERFIL LONGITUDINAL
- CURVA DE NÍVEL
- POSTE
- ALINHAMENTO / ESTAQUEAMENTO
- BUEIRO PROJETADO (PERFIL)
- TUBO 600MM SEM COTAR
- BOCA DE BUEIRO

SEÇÕES TIPO



Elaboração:



Av. Santos Dumont, 1740 - Sala 1208 | Aldeota
Fortaleza CE - CEP:60.150-160
Fone/Fax: (85) 3021-1818
techproj.consult@gmail.com | www.techproj.com.br

Obra:

Urbanização Lagoa do Jabuti

Cliente: Prefeitura Municipal de Itaitinga	Projeto: Pavimentação e Drenagem
Responsável:	Prancha: 11
Identificação dos desenhos: 01. Planta Baixa	Local: Sede - Itaitinga / CE
Desenho: F. Mendes	Data: Dezembro / 2014
Escala: Indicada	

QUADRO DE CUBAÇÃO - RUA JOÃO CAJUEIRO

ESTACA	DISTÂNCIA	ATERRO ÁREA	CORTE ÁREA	ATERRO VOLUME	CORTE VOLUME	ATERRO VOL. ACUMULADO	CORTE VOL. ACUMULADO	ORDENADA DE MASSA
0+0.00	0.00	0.00	0.80	0.00	0.00	0.00	0.00	0.00
0+10.00	10.00	0.45	0.10	2.24	4.52	2.24	4.52	2.29
1+0.00	10.00	1.12	0.03	7.84	0.66	10.08	5.19	-4.89
1+10.00	10.00	1.77	0.02	14.46	0.23	24.54	5.42	-19.13
2+0.00	10.00	2.27	0.00	20.21	0.08	44.75	5.50	-39.26
2+10.00	10.00	2.34	0.00	23.05	0.00	67.81	5.50	-62.31
3+0.00	10.00	2.27	0.01	23.06	0.03	90.87	5.53	-85.34
3+10.00	10.00	2.15	0.01	22.10	0.06	112.97	5.59	-107.38
4+0.00	10.00	1.26	0.01	17.05	0.09	130.01	5.67	-124.34
4+10.00	10.00	0.40	0.05	8.32	0.30	138.33	5.97	-132.36
5+0.00	10.00	0.31	0.19	3.56	1.19	141.89	7.16	-134.73
5+10.00	10.00	0.84	0.03	5.75	1.10	147.63	8.26	-139.38
6+0.00	10.00	0.58	0.04	7.09	0.34	154.73	8.59	-146.13
6+10.00	10.00	0.28	0.06	4.28	0.50	159.00	9.10	-149.91
7+0.00	10.00	0.43	0.05	3.54	0.55	162.55	9.65	-152.90
7+10.00	10.00	0.19	0.10	3.12	0.72	165.67	10.37	-155.30
8+0.00	10.00	0.11	0.12	1.49	1.08	167.16	11.45	-155.70
8+9.42	9.42	0.05	0.14	0.75	1.24	167.90	12.69	-155.21

Elaboração:



AV. Santos Dumont, 1740 - Sala 1208 | Aldeota
Fortaleza CE - CEP:60.150-160
Fone/Fax: (85) 3021-1818
contato@techproj.com.br | www.techproj.com.br

Folha:

12

Obra:

Urbanização Lagoa do Jabuti

Projeto:

Quadro de Cubação

Cliente:

Prefeitura Municipal de Itaitinga

Desenho:

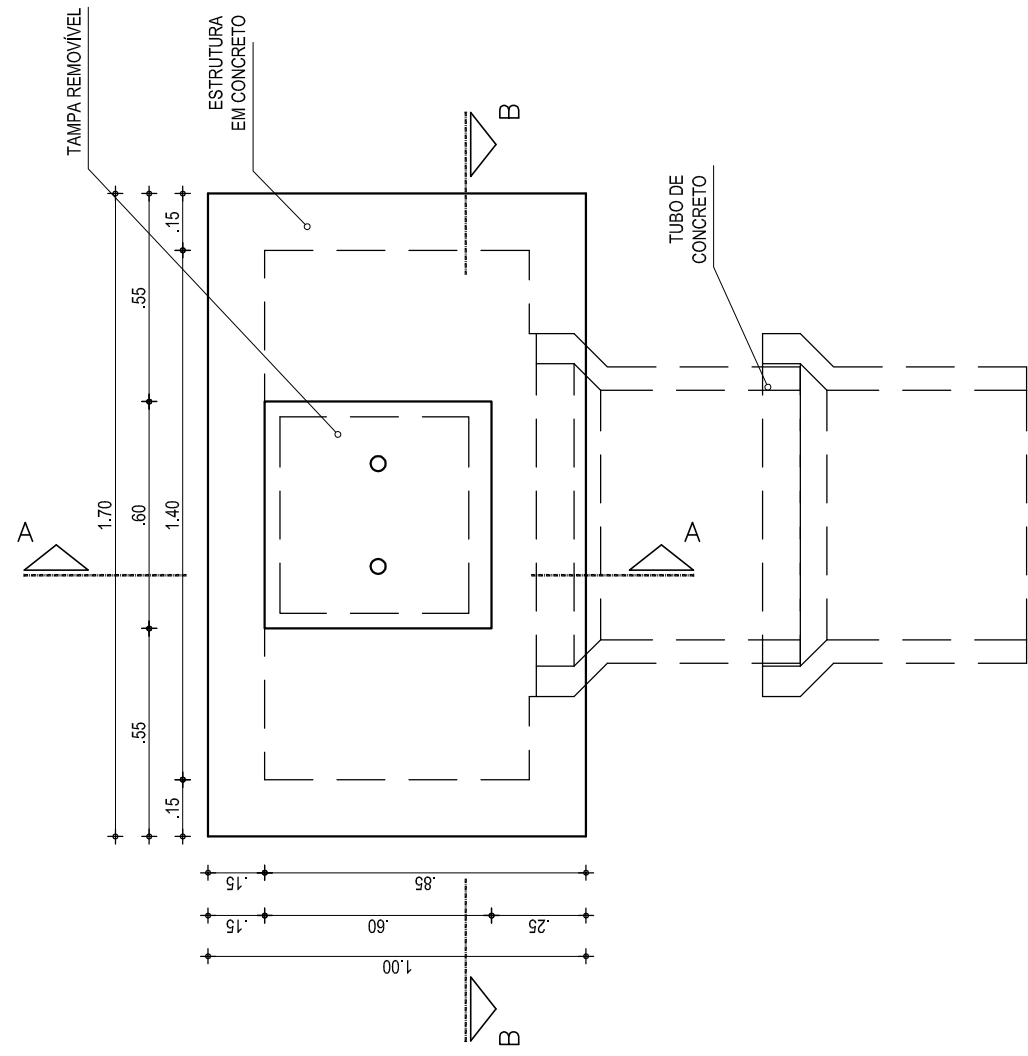
F. Mendes

Local:

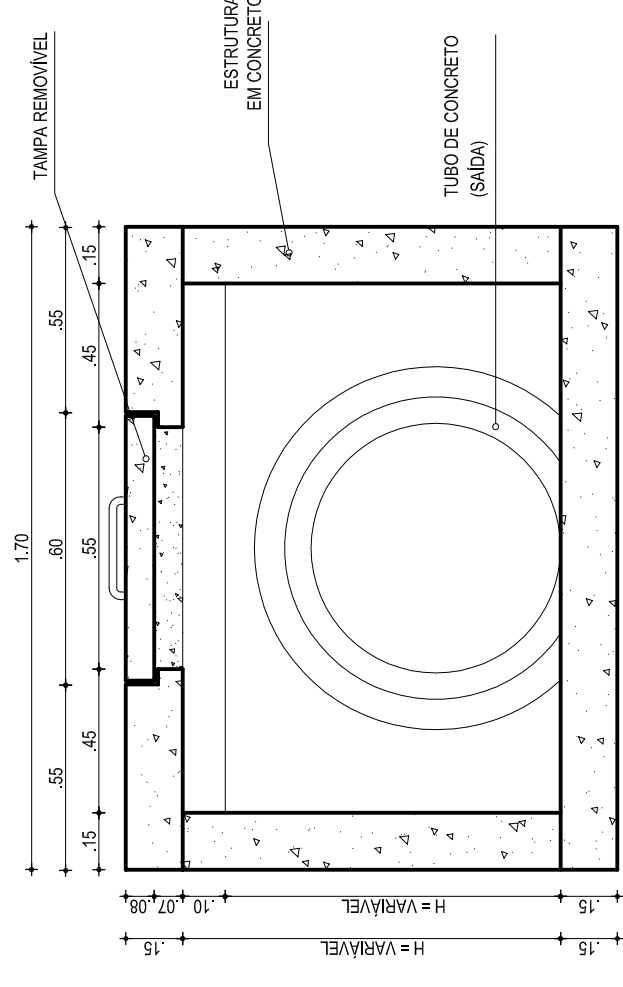
Sede - Itaitinga / CE

Data:

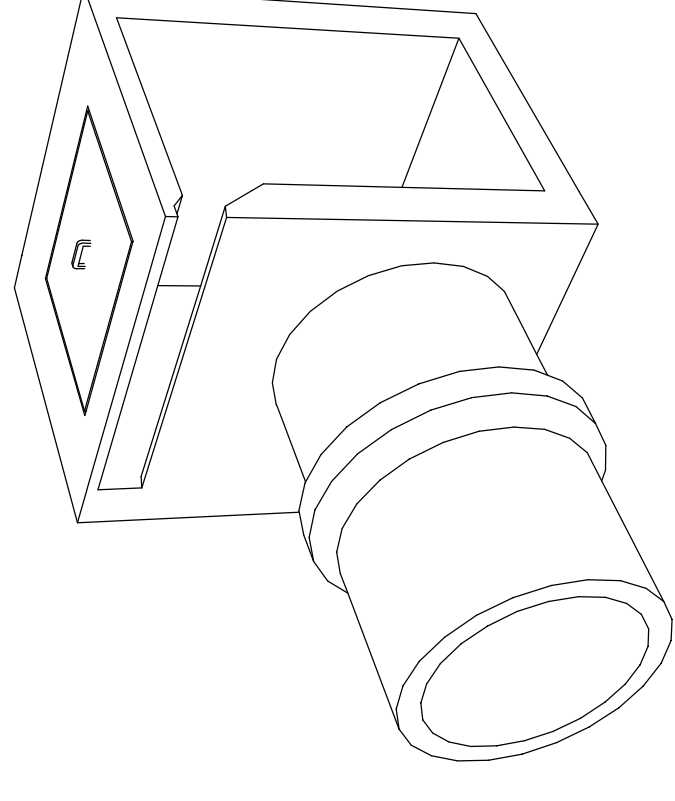
Dezembro / 2014



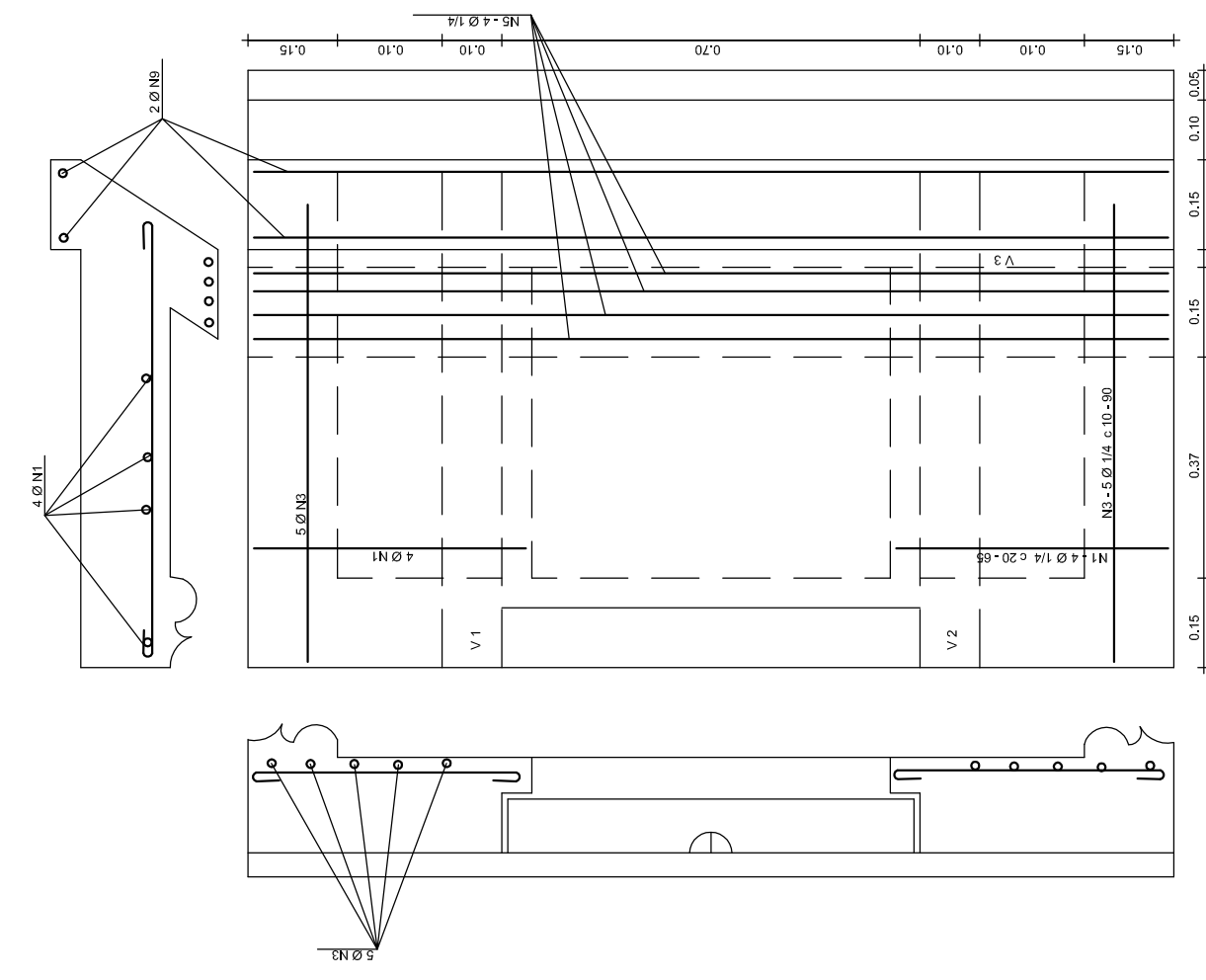
01 PLANTA BAIXA
ESCALA: 1/20



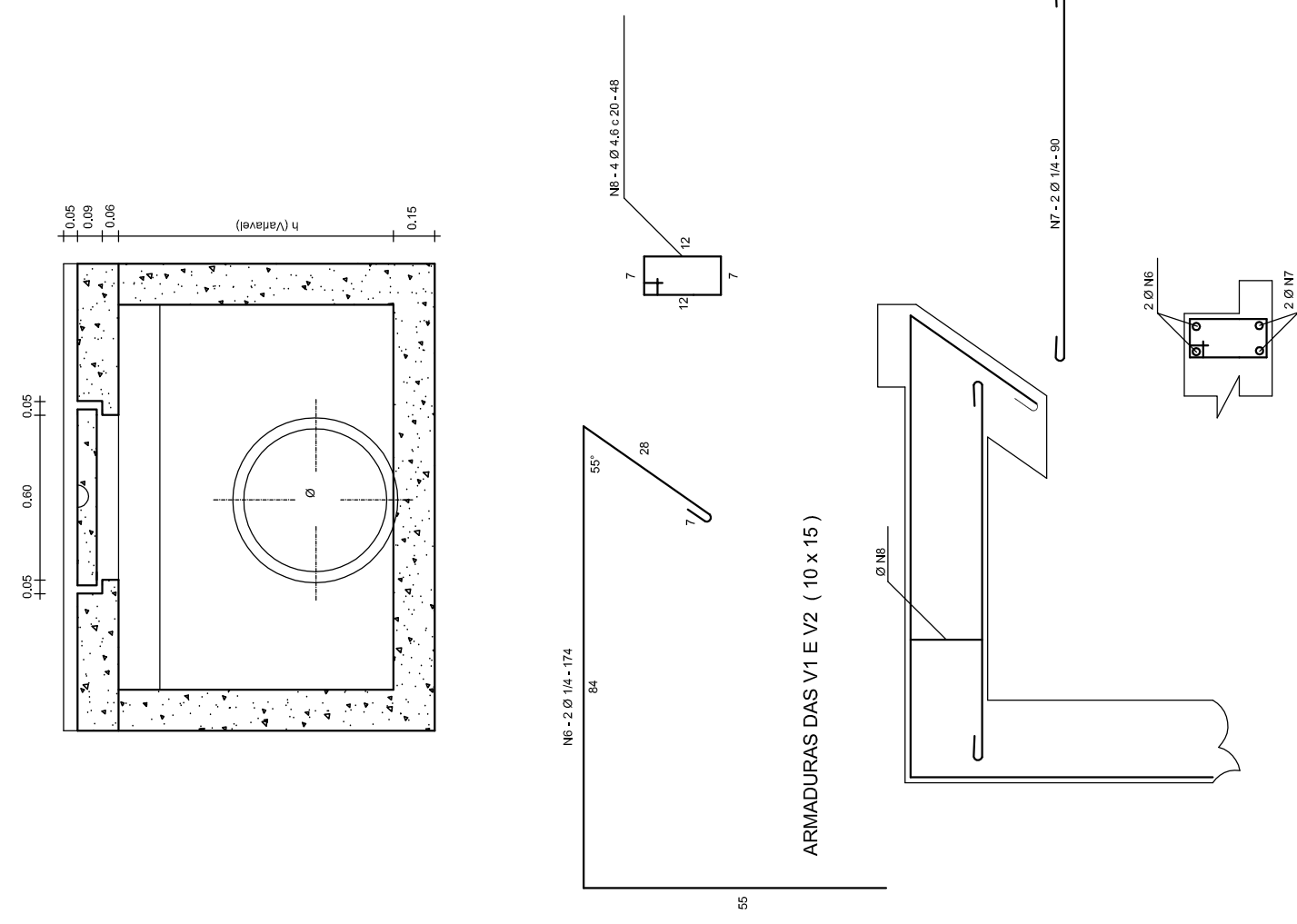
03 CORTE BB
ESCALA: 1/20



04 PERSPECTIVA BOCA DE LOBO
SEM ESCALA



05 DETALHE FERRAGENS
ESCALA: 1/25



02 CORTE AA
ESCALA: 1/20

QUADRO GERAL DE FERROS				
N	Q	QUANTIDADE	COMPRIMENTO	
			UNIDADE	TOTAL
1	124	8		
2	104	3	52	246
3	104	10	50	500
4	104	8	70	560
5	104	4	184	736
7	104	4	174	696
8	104	5	142	568
10	46	6	100	460

CA - 50				
QUADRO RESUMO				
Q	COMP. TOTAL	PREÇO/CM	PREÇO TOTAL	
4,6	1284	0,130	166,92	166,92
14	4352	0,250	1088,00	1088,00
TOTAL (R\$)			1254,92	1254,92

Elaboração: **TECH PROJ**
Consultoria e Projetos

Av. Sombro Dumont, 1740 - Sala 1208 Aldeia
Fortaleza - CE - CEP: 30115-010
Fone/Fax: (85) 3021-1010
techproj.consult@gmail.com | www.techproj.com.br

Cliente: **Urbanização Lagoa do Jabuti**

Projeto: **Pavimentação**

Responsável: **Preeitura Municipal de Itaitinga**

Identificação dos desenhos:
01 - Planta Baixa - Boca de Lobo
02 - Corte AA
03 - Corte BB
04 - Perspectiva Boca de Lobo
05 - Detalhes Ferragens

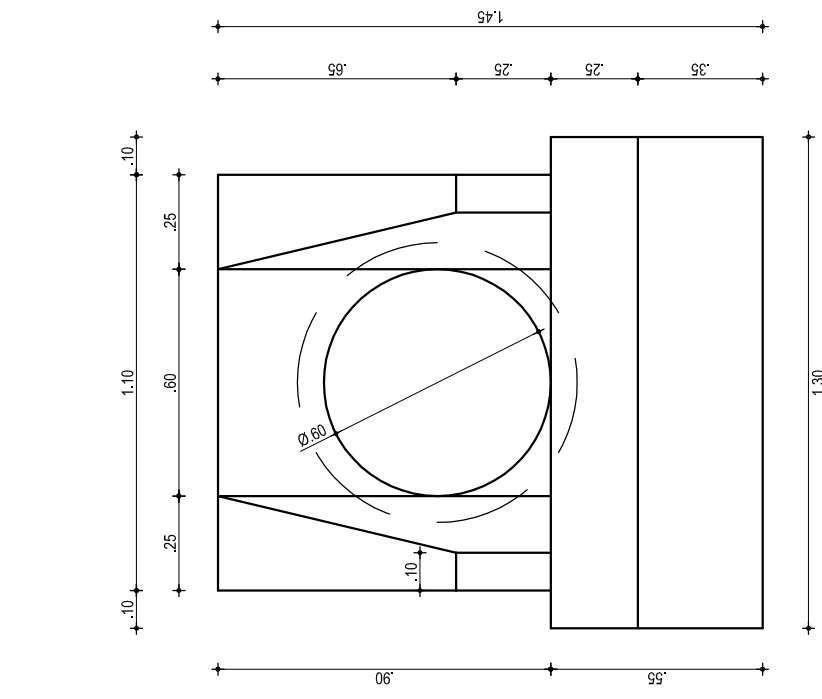
Franchia:

13

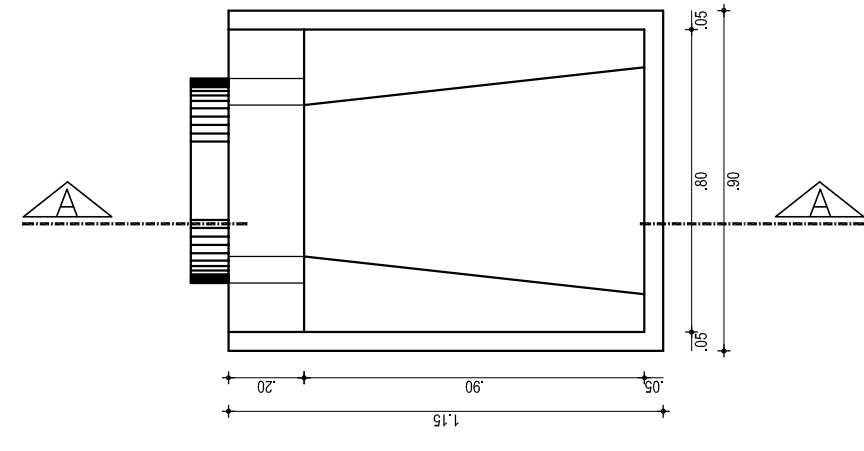
Local:

Desenho: **F. Mendes** Escala: **Indicada** Data: **Dezembro / 2014**

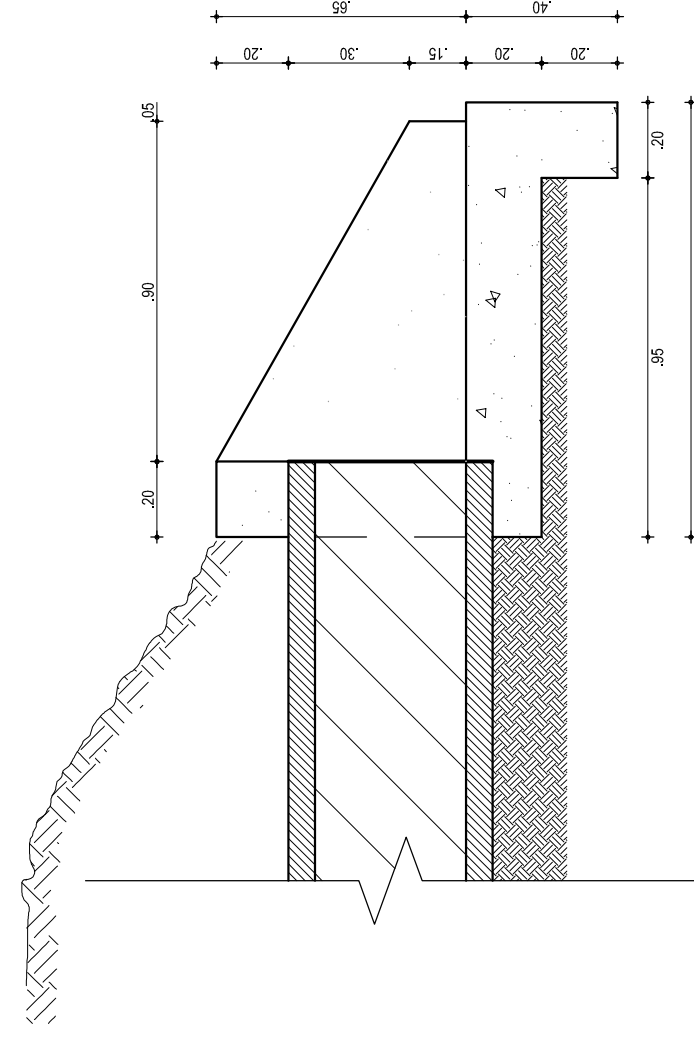
Sede - Itaitinga / CE



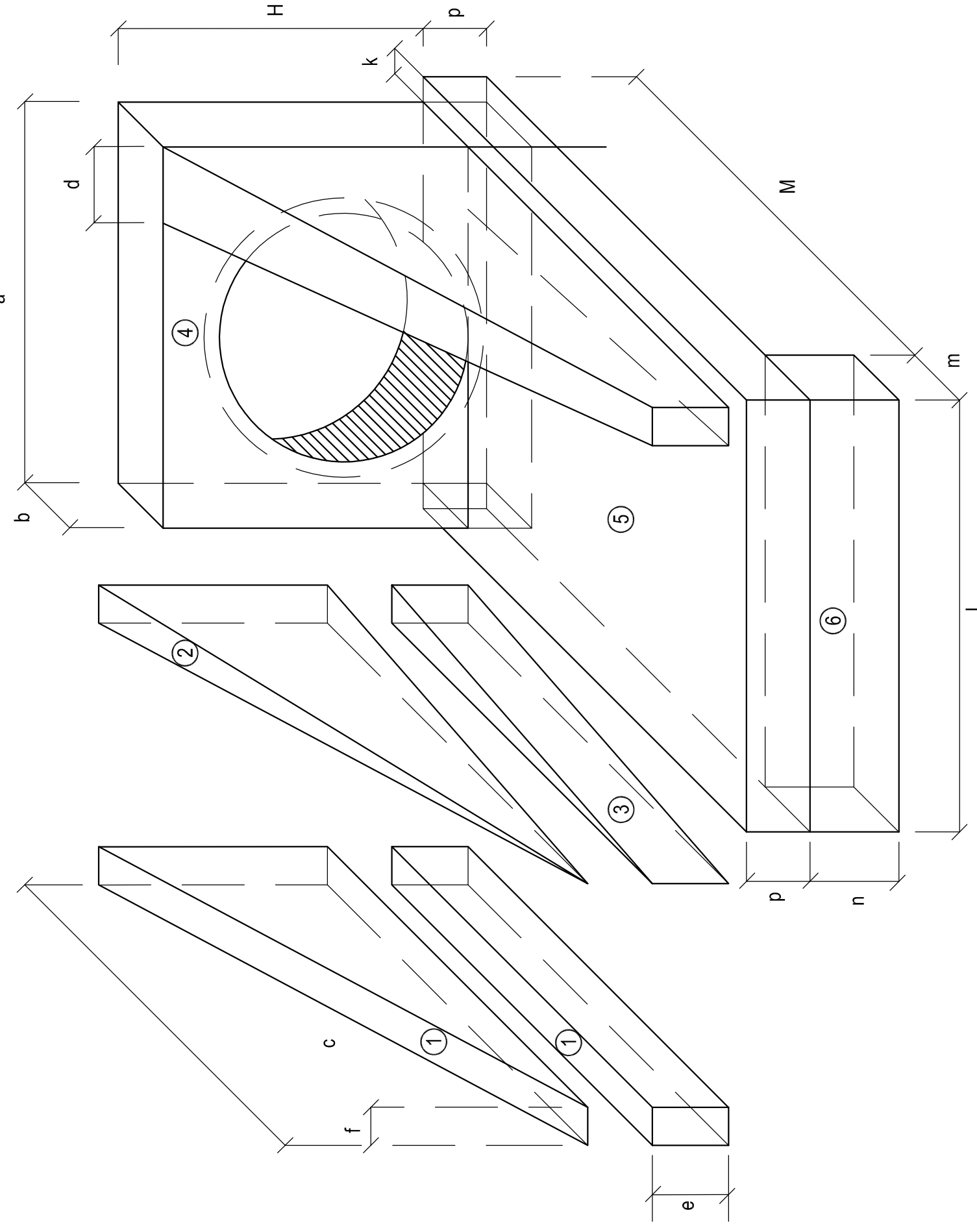
01 VISTA BSTC Ø0,60m
ESCALA: 100



02 PLANTA BSTC Ø0,60m
ESCALA: 100

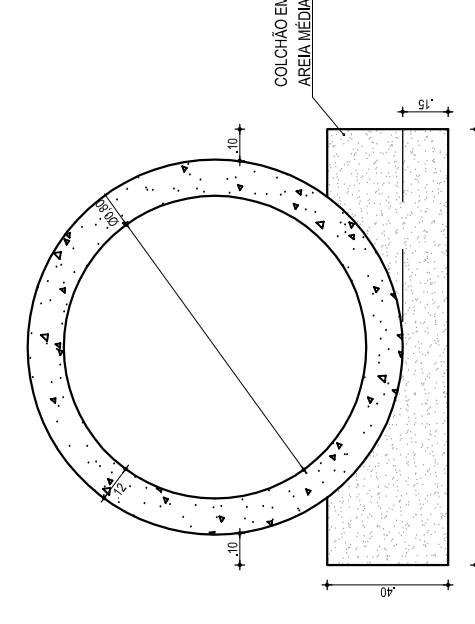


03 CORTE AA BSTC Ø0,60m
ESCALA: 100



04 PERSPECTIVA - BOCA DE BUEIRO
SEM ESCALA

- 1 - VOLUMES
- a) ALUS: $V = \frac{1}{3} \cdot h \cdot (A_1 + A_2 + \sqrt{A_1 \cdot A_2})$
 - 1) PRISMA: $V = \frac{1}{3} \cdot h \cdot (A_1 + A_2 + \sqrt{A_1 \cdot A_2})$
 - 2) PRISMA: $V = \frac{1}{3} \cdot h \cdot (A_1 + A_2 + \sqrt{A_1 \cdot A_2})$
 - 3) CILINDRO: $V = \pi \cdot r^2 \cdot h$
 - b) TUBO: $V = \pi \cdot r^2 \cdot h$
 - 4) TUBO: $V = \pi \cdot r^2 \cdot h$
 - 5) CALDAIA: $V = \pi \cdot r^2 \cdot h$
 - 6) DENTE: $V = \frac{1}{3} \cdot h \cdot (A_1 + A_2 + \sqrt{A_1 \cdot A_2})$
- 2 - MEDIDAS FORMAS
- a) ALUS: $A = \frac{1}{2} \cdot (a + b) \cdot h$
 - b) TUBO: $A = \pi \cdot r^2$
- Formas Laterais: $A = \frac{1}{2} \cdot (a + b) \cdot h$
- Formas Frontais: $A = \frac{1}{2} \cdot (a + b) \cdot h$
- Formas Laterais: $A = \frac{1}{2} \cdot (a + b) \cdot h$



05 SEÇÃO BSTC Ø0,60
ESCALA: 1/25



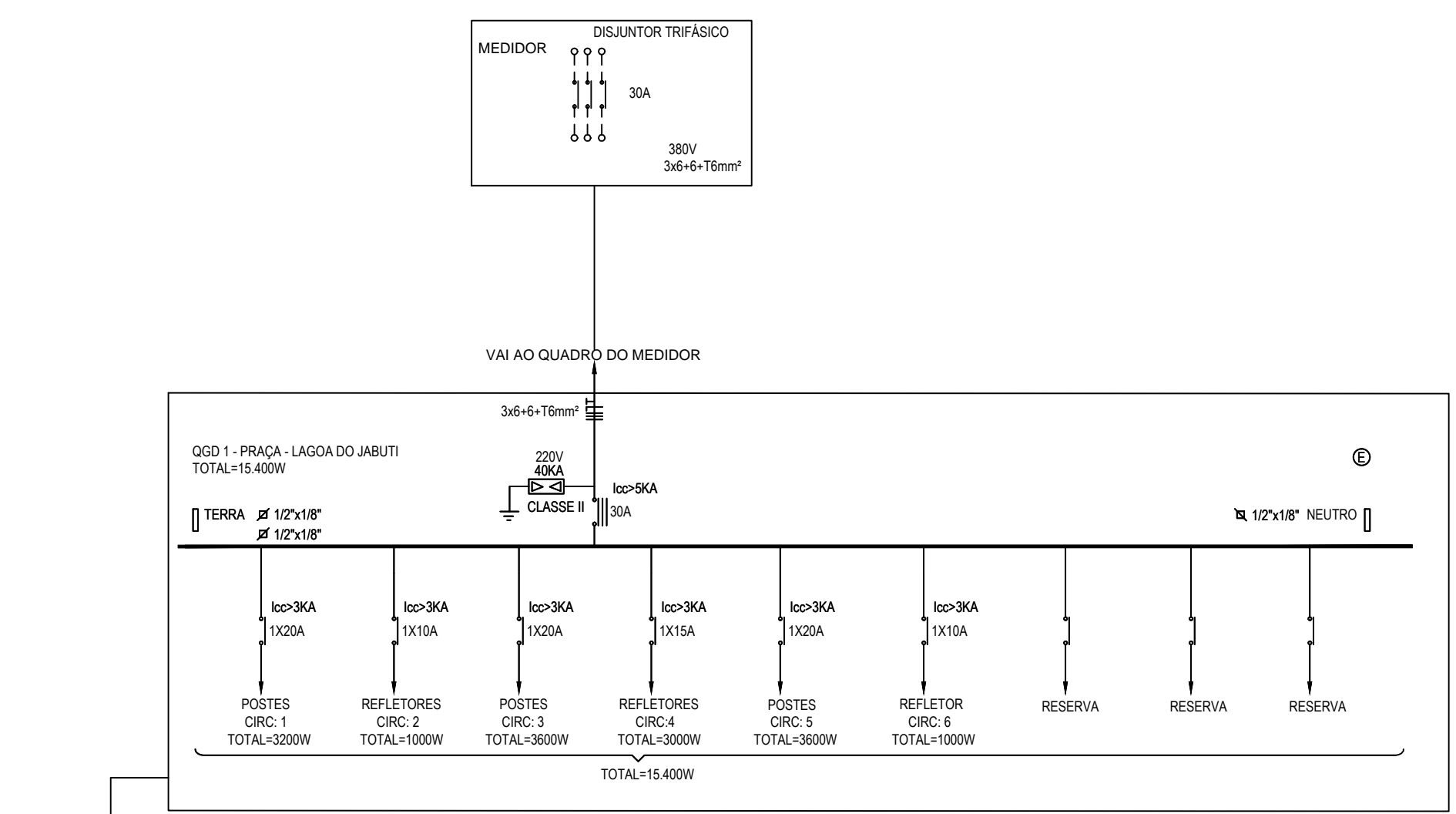
LEGENDA

	MEDEDOR DE ENTRADA PADRÃO DA COELCE - TRIFÁSICO
	QGBT: QUADRO GERAL DE BAIXA TENSÃO EMBUTIR ATÉ 12 DIVISÕES 207 X 332 X 95mm, C/ BARRAMENTO
	CAIXA DE PASSAGEM NO PISO 40x40x55mm C/10m BRITA E TAMPA DE CONCRETO
	POSTE DE URBANIZAÇÃO COM DUAS PÉTALAS COM DUAS LÂMPADAS DE VAPOR DE SÓDIO 400W CADA LAMA
	POSTE DE URBANIZAÇÃO COM UMA PÉTALA COM UMA LÂMPADA DE VAPOR DE SÓDIO 400W
	POSTE DE URBANIZAÇÃO COM UMA PÉTALA COM UMA LÂMPADA DE VAPOR DE SÓDIO 400W, E UM REFLETOR COM UMA LÂMPADA MET. TUBULAR 1000W BASE E. 40
	POSTE DE ENTRADA DO RAMAL DA COELCE
	ELETRODUTO EM PVC RÍGIDO, COM BITOLA MÍNIMA DE 3/4", PASSANDO PELO PISO
	CONDUTORES: FASE, NEUTRO, RETORNO E TERRA, RESPECTIVAMENTE
	Nº DE CIMA - Nº DO CIRCUITO
	1 2 3 INDICAÇÃO DOS CIRCUITOS (ver quadro de cargas)
	ATERAMENTO COM HASTE COPPERWELD 2.40x x 58"
	Nº DE CIMA = Nº DO CIRCUITO Nº DE BAIXO = POTÊNCIA DO CIRCUITO

QGBT - PRAÇA LAGOA DO JABUTI - ITAITINGA

CIRC.	ILUMINAÇÃO						POT. (W)	BALANCEAMENTO (%)			Comente do Circuito (A)	Fator de Segurança	TENSÃO (V)	PROTEÇÃO (A)	FIADAÇÃO	DESCRIÇÃO		
	2	9	18	27	36	1000		R	S	T								
1						8	3.200	3.200				34,55	0,80	220	1	DISJ. 20	4,0mm	POSTES
2						1	1.000		1.000			4,55	0,80	220	1	DISJ. 10	4,0mm	REFLETORES
3						9	3.600			3.600		18,35	0,80	220	1	DISJ. 20	6,0mm	POSTES
4						3	3.000	1.933	533,33			33,64	0,80	220	1	DISJ. 15	4,0mm	REFLETORES
5						9	3.600			3.600		16,36	0,80	220	1	DISJ. 20	6,0mm	POSTES
6						1	1.000			1.000		4,55	0,80	220	1	DISJ. 10	4,0mm	REFLETORES
7						0	0			0		-	0,80	220	1	DISJ. 10		RESERVA
8						0	0			0		-	0,80	220	1	DISJ. 10		RESERVA
9						0	0			0		-	0,80	220	1	DISJ. 10		RESERVA
TOTAL							15.400	5133,33	5133,33	5133,33		70,00		300	3	DISJ. 30	6,0mm	TOTAL

02 QUADRO DE CARGAS
ESC: SEM



03 DIAGRAMA UNIFILAR
ESC: SEM

01 PLANTA BAIXA - INSTALAÇÕES ELÉTRICAS - ILUMINAÇÃO EXTERNA
ESCALA: 1:250

Elaboração: **TECH PROJ** Engenharia e Projetos

Av. Santos Dumont, 1740 - Sala 1208 | Aldeota
Fortaleza - CE - CEP: 60.150-160
Fone/Fax: (85) 3021-1818
contato@techproj.com.br | www.techproj.com.br

Objeto: **Urbanização Lagoa do Jabuti**

Cliente: **Prefeitura Municipal de Itaitinga**

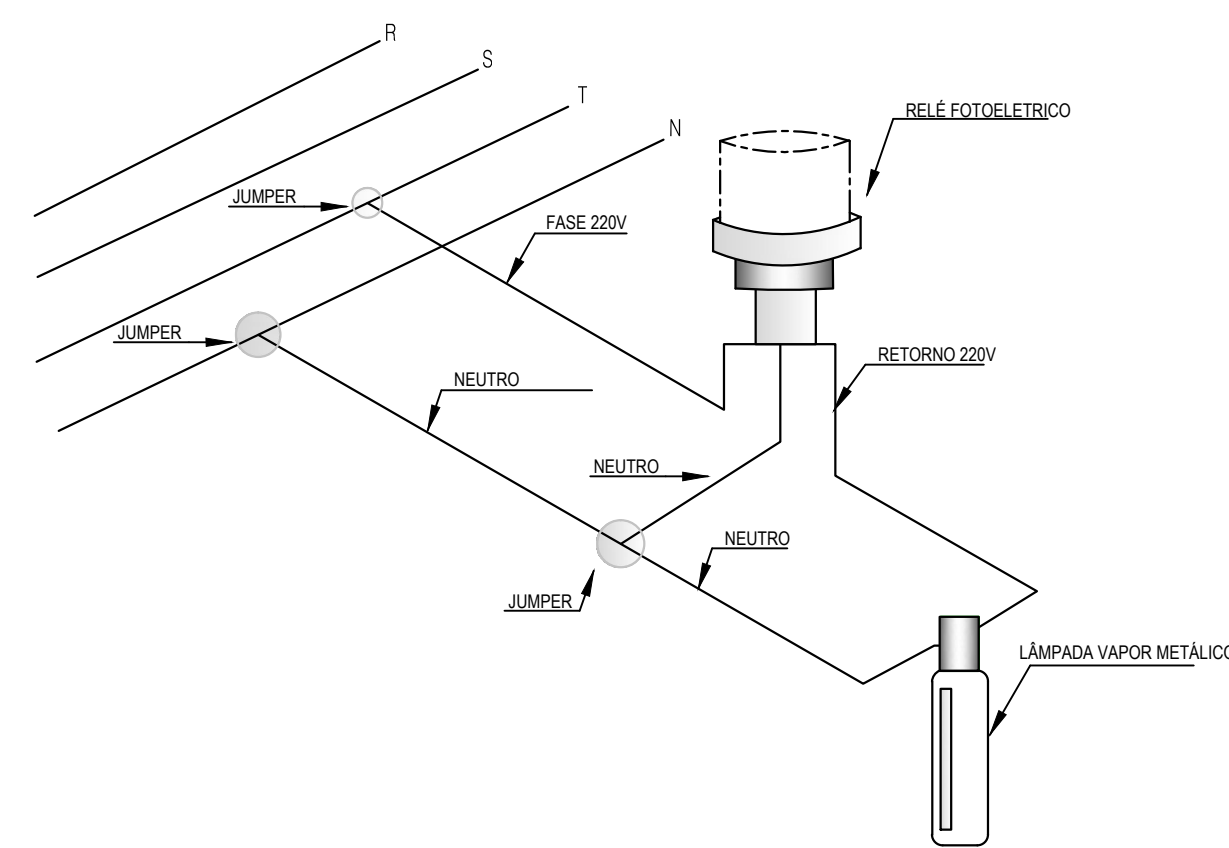
Projeto: **Instalações Elétricas**

Responsável: Identificação dos desenhos:
01. Planta Baixa - Inst. Elétricas - Iluminação Externa
02. Quadros de Cargas
03. Diagrama Unifilar

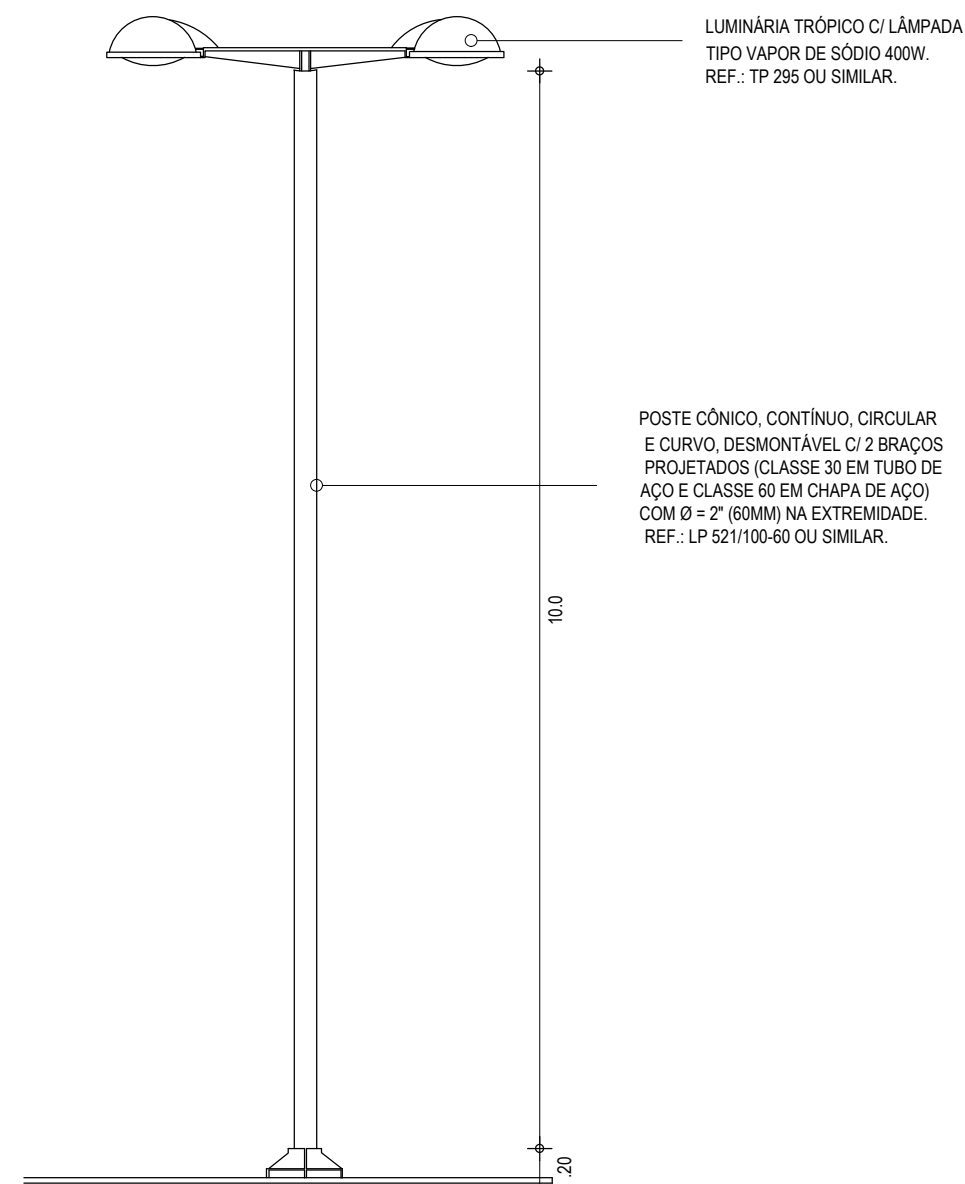
Prancha: **01**

Local: **Sebo - Itaitinga / CE**

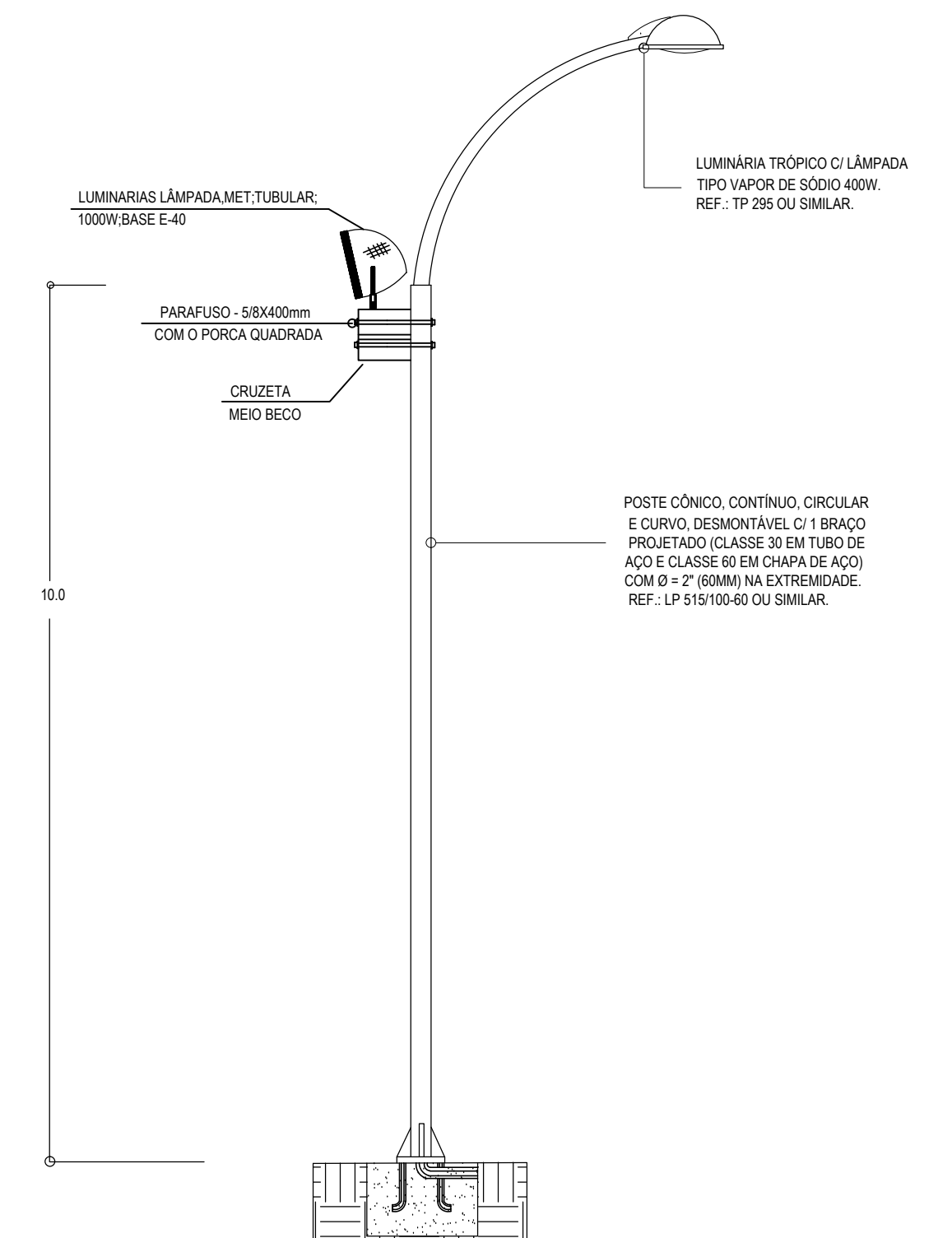
Projeto: **Renato Lúcio** | Desenho: **Leandro da Silva Soares** | Escala: **Indicada** | Data: **Dezembro / 2014**



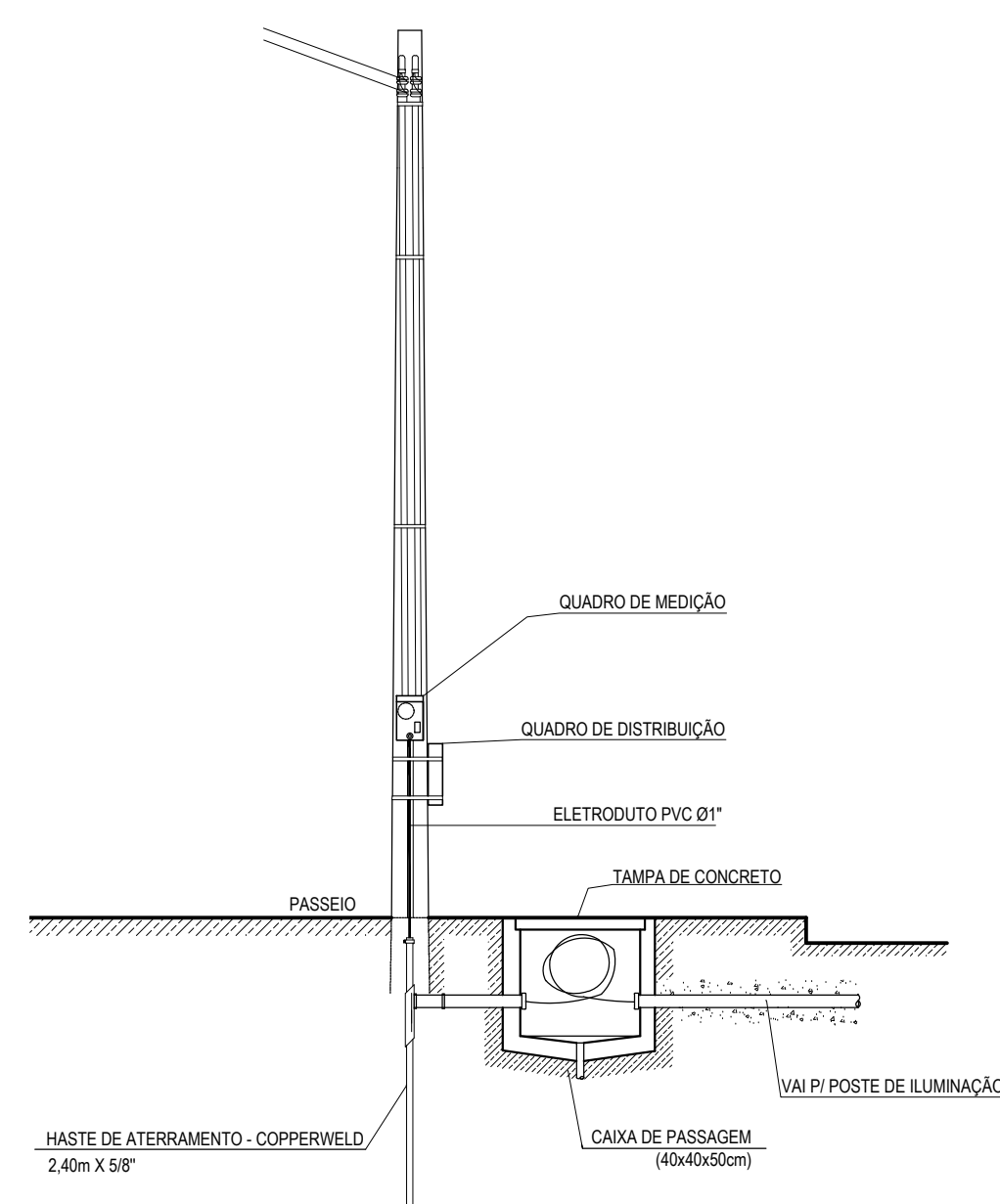
01 DETALHE - LIGAÇÃO DE LUMINÁRIAS
ESC: SEM



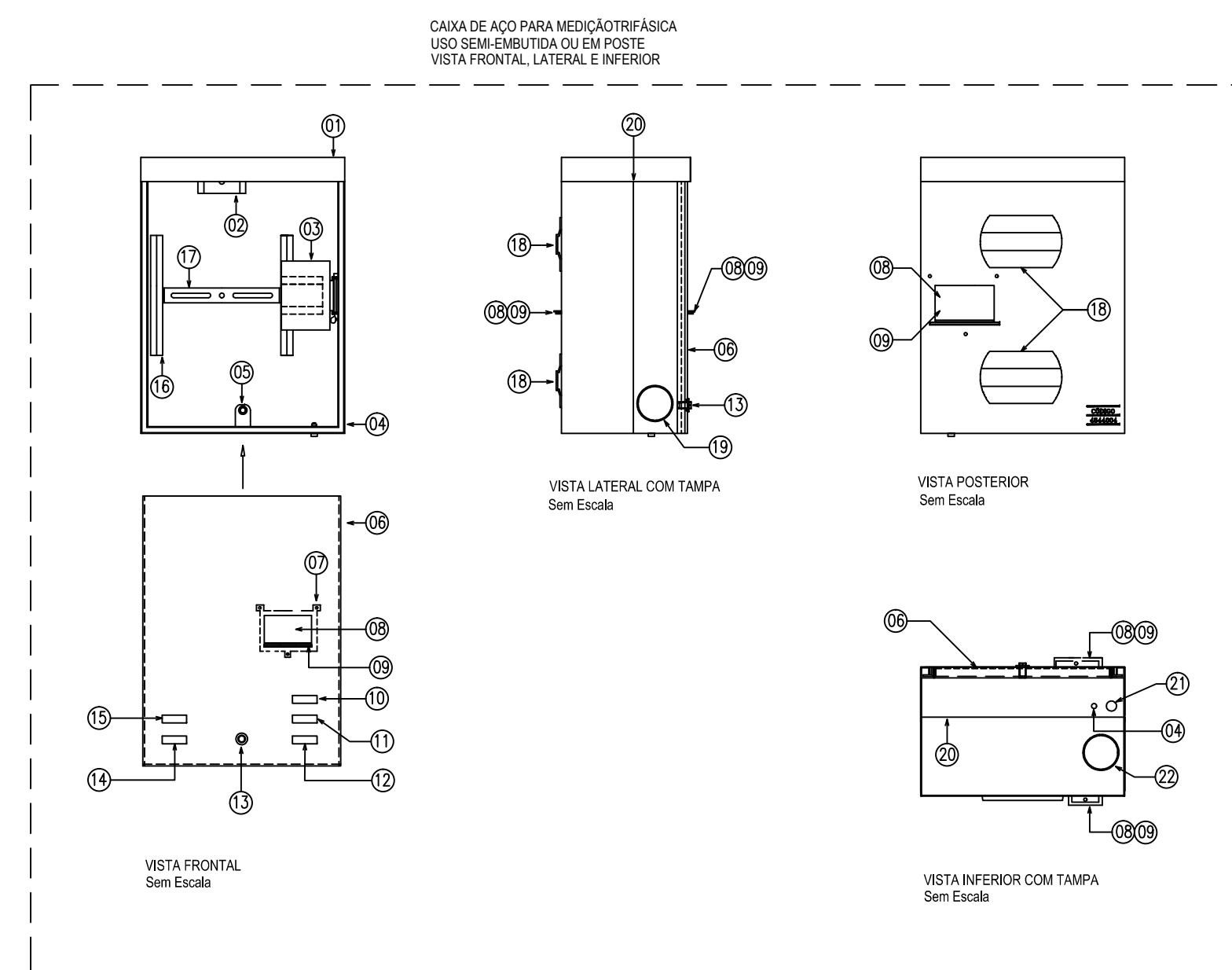
02 DETALHE - POSTE DE URBANIZAÇÃO COM DUAS PÉTALAS
ESC: SEM



03 DETALHE - POSTE DE URBANIZAÇÃO DE UMA PÉTALA COM REFLETOR
ESC: SEM



04 DETALHE - ENTRADA DE SERVIÇO
ESC: SEM

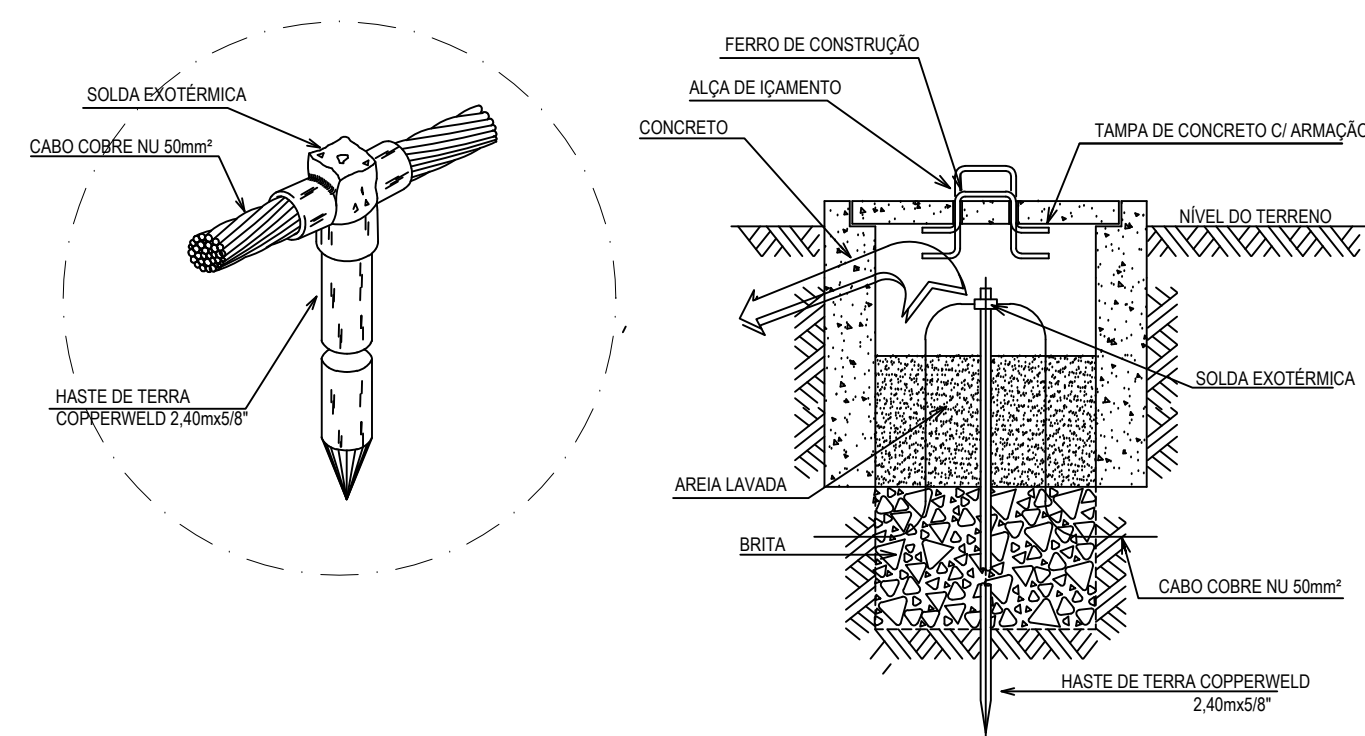


ESPECIFICAÇÃO TÉCNICA DA COELCE ET.195/2011 - R.02
CAIXA DE MEDIÇÃO PARA UNIDADES CONSUMIDORAS DO GRUPO B

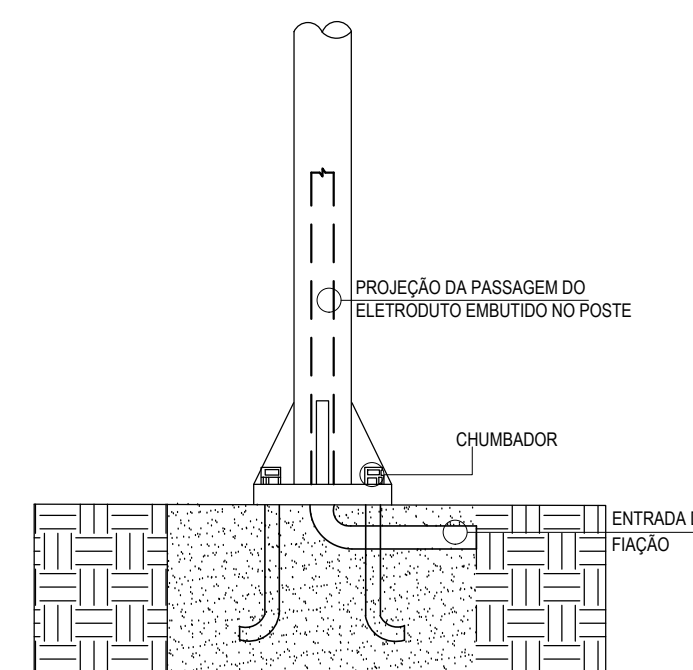
LEGENDA	
01	CAIXA (PARTE SUPERIOR)
02	SUPORTE "U" COM DOIS ORIFÍCIOS PARA FIXAÇÃO DO MEDIDOR.
03	PLACA SUPORTE COM DISPOSITIVO UNIVERSAL DE FIXAÇÃO DO DISJUNTOR.
04	PARAFUSO DE ATERRAMENTO SOLDADO À PARTE INFERIOR DA CAIXA.
05	SUPORTE REFORÇADO COM ORIFÍCIO ROSCADO PARA O PARAFUSO DE SEGURANÇA.
06	TAMPA EM POLICARBONATO TRANSPARENTE.
07	MOLDURA PARA ACESSO AO DISJUNTOR.
08	JANELA DE ACESSO AO DISJUNTOR.
09	LINGUETAS PARA A INSTALAÇÃO DE CADEADO.
10	NOME COELCE GRAVADO NA PARTE INTERNA DA TAMPA E NO CORPO DA CAIXA.
11	NOME DO FABRICANTE GRAVADO NA PARTE INTERNA DA TAMPA E NO CORPO DA CAIXA.
12	DATA DE FABRICAÇÃO GRAVADA NA PARTE INTERNA DA TAMPA E NO CORPO DA CAIXA.
13	LUVA PARA ALOJAMENTO DO PARAFUSO DE SEGURANÇA.
14	NÚMERO DE REGISTRO DA COELCE GRAVADO NA PARTE INTERNA DA TAMPA E NO CORPO DA CAIXA.
15	NÚMERO DA SÉRIE OU LOTE GRAVADO NA PARTE INTERNA DA TAMPA E NO CORPO DA CAIXA.
16	TRILHO PARA SUPORTE DE FIXAÇÃO DO MEDIDOR.
17	SUPORTE PARA FIXAÇÃO DO MEDIDOR.
18	SUPORTE PARA FITA DE AÇO INOX DE 18mm PARA FIXAÇÃO DA CAIXA AO POSTE.
19	MARCAÇÃO DE ENTRADA/SAÍDA LATERAL - LADO INFERIOR ESQUERDO: ENTRADA COELCE - LADO INFERIOR DIREITO: SAÍDA COELCE.
20	MARCA LIMITE PARA O SEMI-EMBITIMENTO DA CAIXA NA PAREDE.
21	MARCAÇÃO PARA ENCAIXE DO ELETRODUTO DE ATERRAMENTO.
22	MARCAÇÃO PARA SAÍDA INFERIOR.

NOTAS:
01 - CAIXA METÁLICA, COM TAMPA PLANA, PARA MEDIÇÃO TRIFÁSICA DE ENERGIA ELÉTRICA. 460x340x215mm, USO SEMI-EMBITIDA NA PAREDE OU FIXADA EM POSTE.
02 - SE NÃO FOR POSSÍVEL INSTALAR O DISJUNTOR COM SEU ACONDIONAMENTO VOLTADO PARA A TAMPA OU CORPO DA CAIXA.
03 - A JANELA DE ACESSO AO DISJUNTOR, QUE NÃO FOR UTILIZADA, DEVERÁ PERMANECER FECHADA POR UMA TAMPA CEGA FORNECIDA PELO FABRICANTE.
04 - FABRICAÇÃO, INSPEÇÃO, ENSAIOS E DEMAIS CARACTERÍSTICAS, CONFORME ET-195.

05 DETALHE - CAIXA DE MEDIÇÃO
ESC: SEM

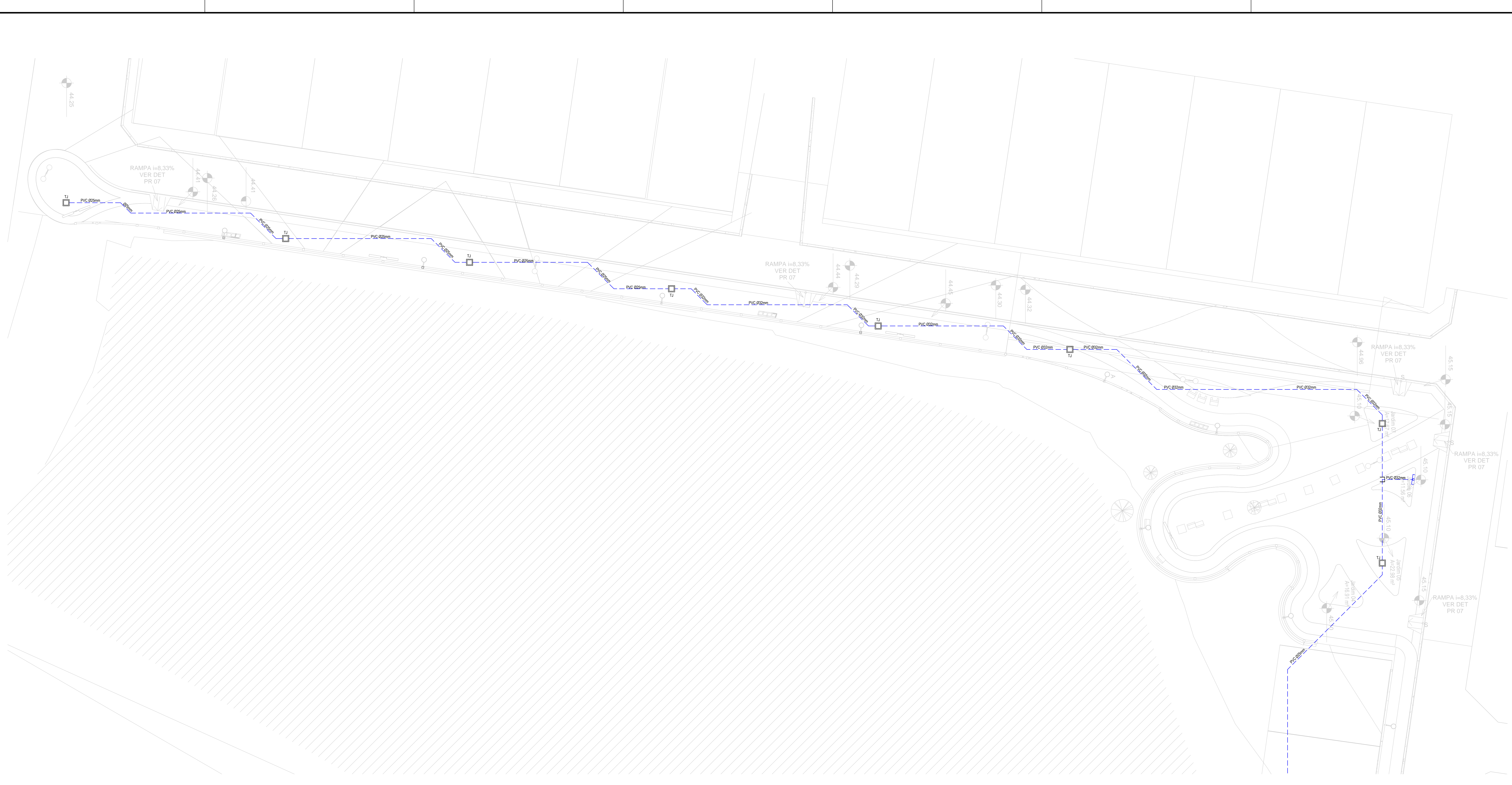


06 DETALHE - ATERRAMENTO
ESC: SEM



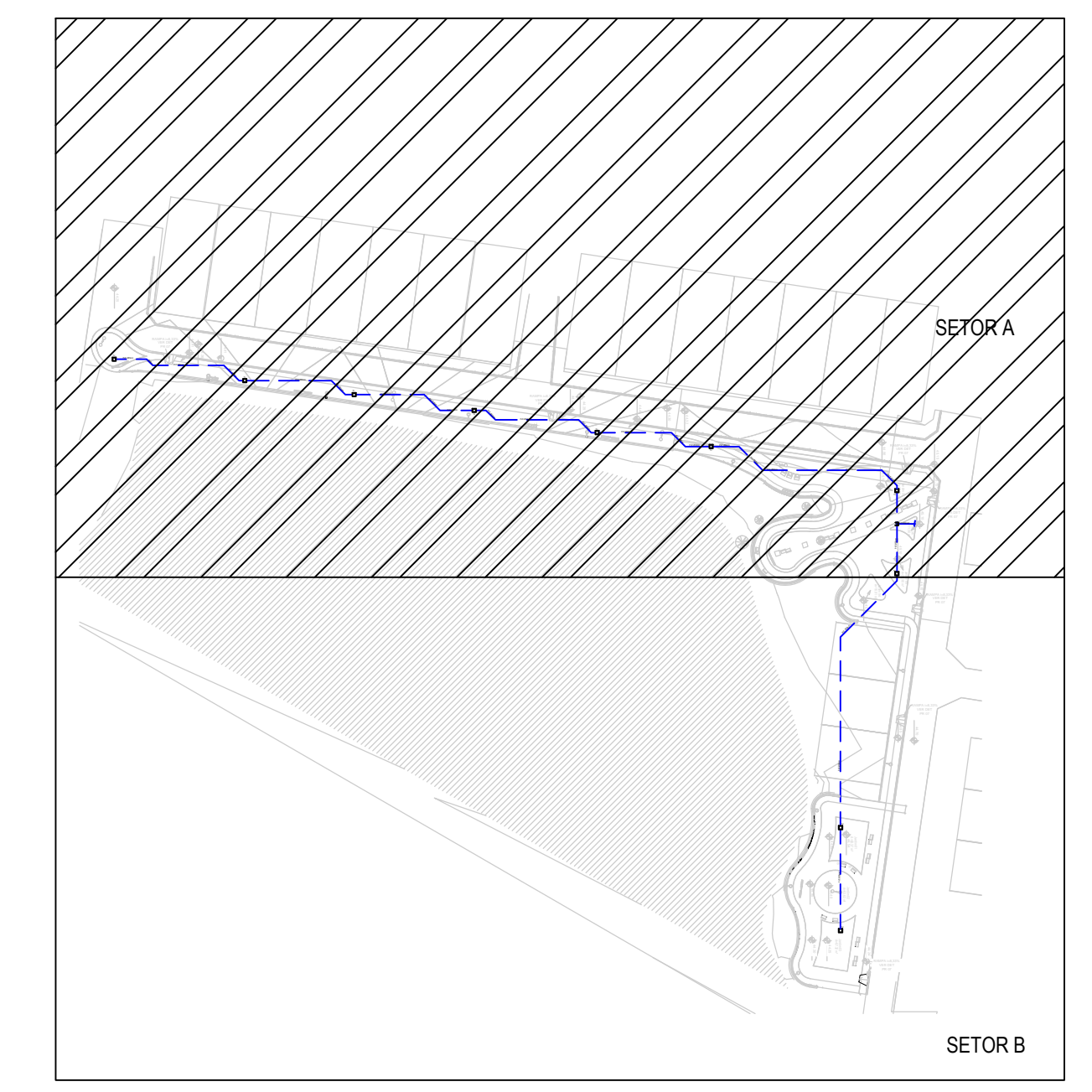
07 DETALHE - SUBIDA EM POSTE
ESC: SEM

Elaboração:				Av. Santos Dumont, 1740 - Sala 1208 Aldeota Fortaleza - CE - CEP: 60.150-160 Fone/Fax: (85) 3021-1818 contato@techproj.com.br www.techproj.com.br	
Obras:					
Urbanização Lagoa do Jabuti					
Cliente:			Projeto:		
Prefeitura Municipal de Itaitinga			Instalações Elétricas		
Responsável:	Identificação dos desenhos:		Folha:		02
01. Detalhe - Ligação de Luminárias 02. Detalhe - Poste de Urbanização com duas Pétalas 03. Detalhe - Poste de Urbanização de uma Pétala com Refletor 04. Detalhe - Entrada de Serviço 05. Detalhe - Caixa de Medição 06. Detalhe - Aterramento 07. Detalhe - Subida em Poste					
Projeto:			Escala:		Local:
Renato Lúcio			Leandro da Silva Soares		Sede - Itaitinga / CE
Data:			Escala:		
Dezembro / 2014			Indicada		



01 PLANTA BAIXA HIDRÁULICA - SETOR A

LEGENDA HIDRÁULICA	
	TUBO PVC SOLÚVEL WARRON LINHA AZUL FRA NA ALVENARIA, QUANDO NÃO ESPECIFICADO CONSIDERAR 80mm.
	TUBO PVC SOLÚVEL WARRON LINHA AZUL FRA NO PISO, QUANDO NÃO ESPECIFICADO CONSIDERAR 125mm.
	PONTO DE MADEIRA EM CASA DE ALVENARIA NO PISO
	HIDRÔMETRO



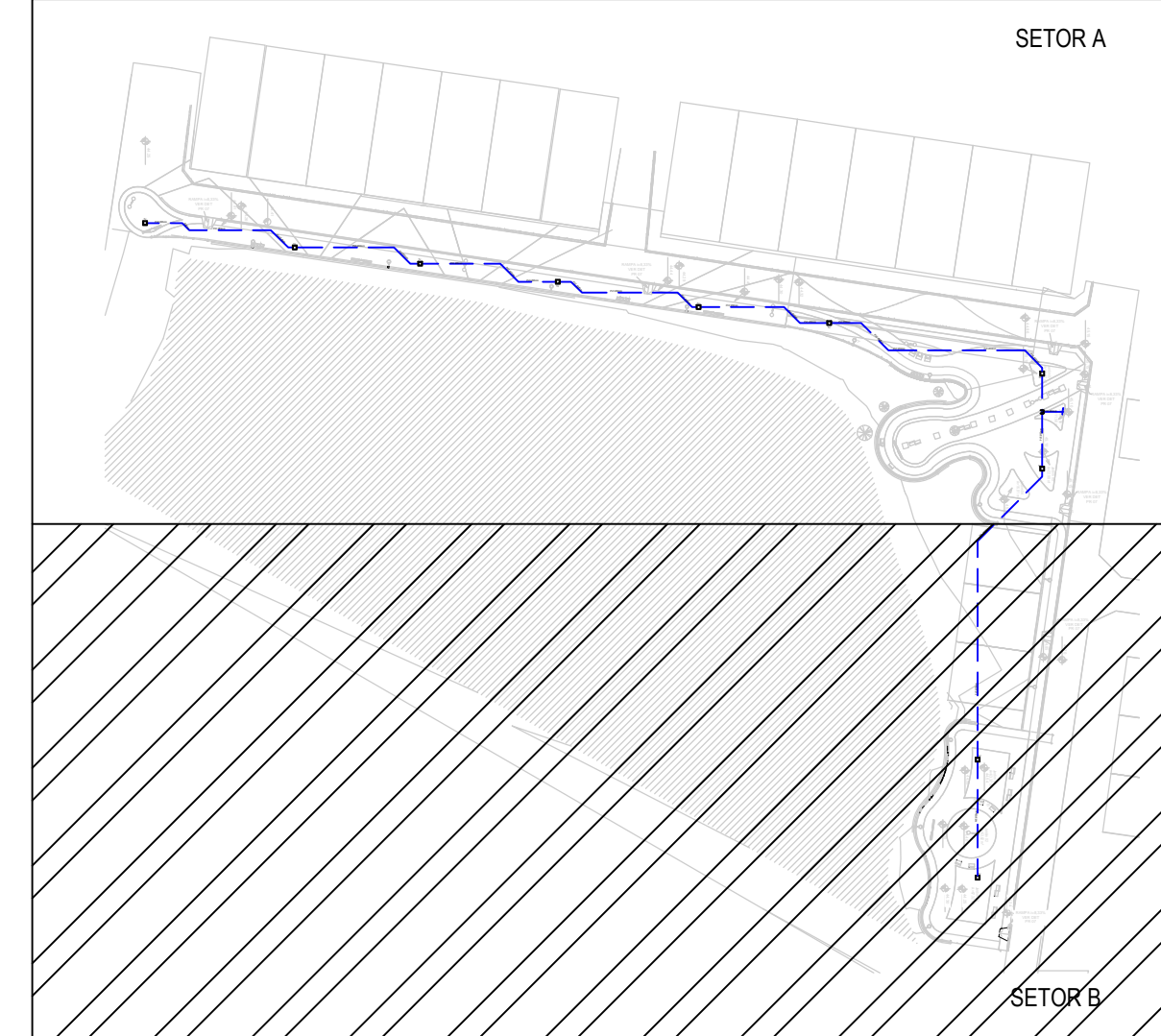
02 PLANTA DE SETORIZAÇÃO

NOTAS

<p>Elaborado: Av. Santos Dumont, 1740 - Sala 1112 Aldeota Fortaleza - CE - CEP: 60.150-180 Fone/Fax: (85) 3021-1818 contato@techproj.com.br www.techproj.com.br</p>	
<p>Obra: Urbanização Lagoa do Jabuti</p>	
<p>Cliente: Prefeitura Municipal de Itaitinga</p>	<p>Projeto: Instalações Hidráulicas</p>
<p>Responsável:</p>	<p>Identificação dos desenhos: 01. Planta Baixa Hidráulica - Setor A 02. Planta de Setorização</p>
<p>Projeto: Renato Lucio</p>	<p>Desenho: Jennifer Santos</p>
<p>Escala: Indicada</p>	<p>Data: Dezembro/ 2014</p>
<p>Prancha: 01</p>	<p>Local: Sede - Itaitinga / CE</p>



LEGENDA HIDRAULICO	
	TUBO PVC SOLDÁVEL MARRON, LINHA ÁGUA FRIA NA ALVENARIA, QUANDO NAO ESPECIFICADO CONSIDERAR Ø25mm.
	TUBO PVC SOLDÁVEL MARRON, LINHA ÁGUA FRIA NO PISO, QUANDO NAO ESPECIFICADO CONSIDERAR Ø25mm.
	PONTO DE MAGEIRA EM CAIXA DE ALVENARIA NO PISO
	HIDRÔMETRO

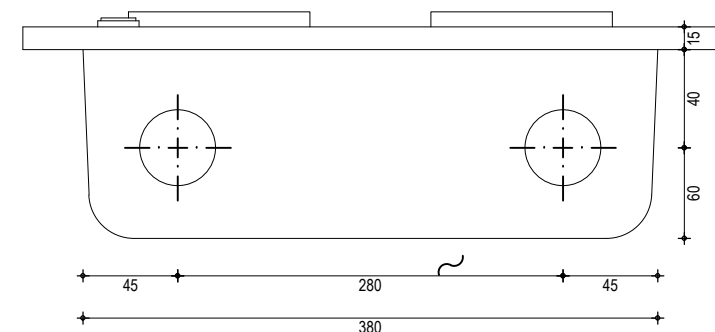
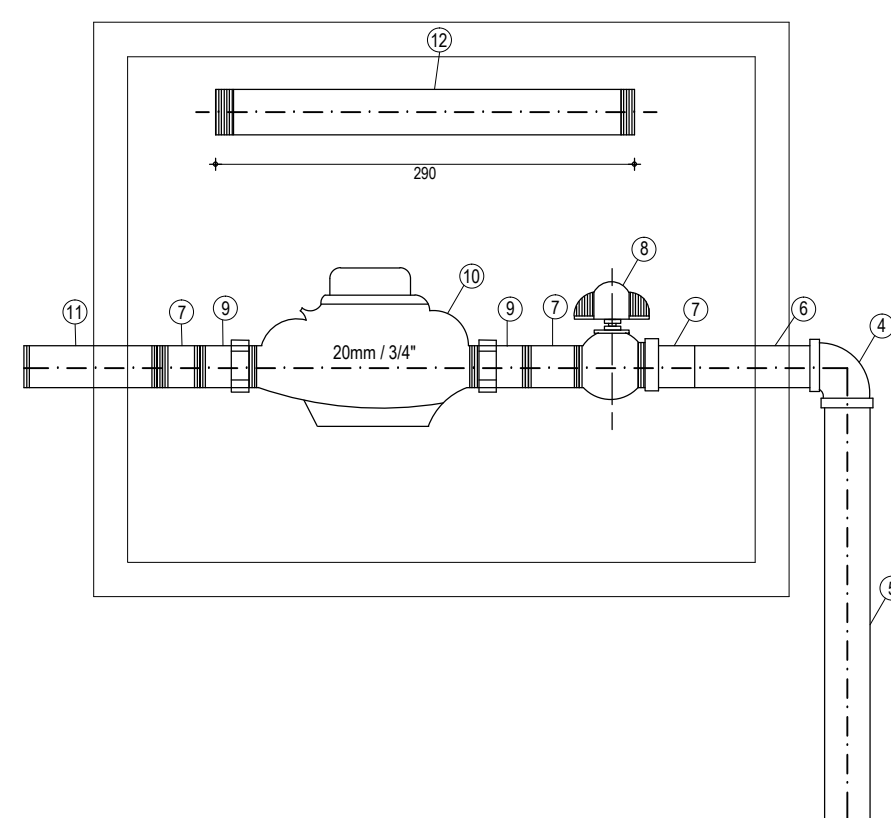
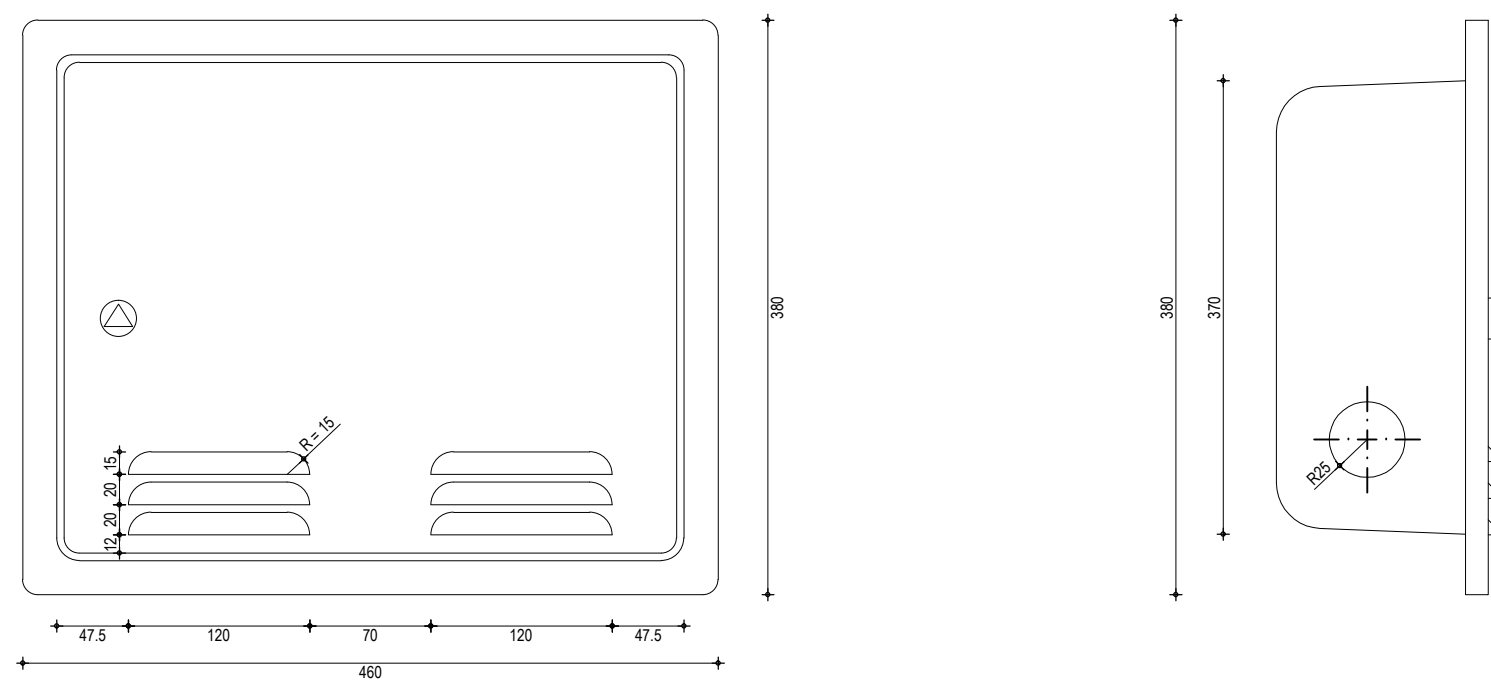


02 PLANTA DE SETORIZAÇÃO SE

NOTAS

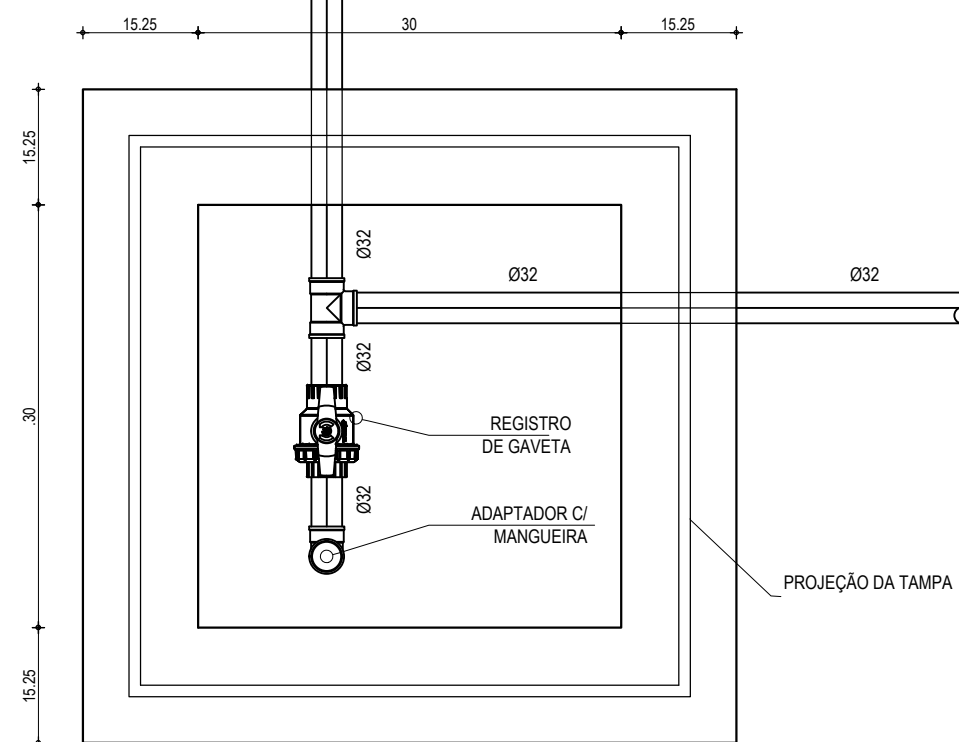
Elaboração: Av. Santos Dumont, 1740 - Sala 1112 | Aldeota Fortaleza CE - CEP:60.150-160 Fone/Fax: (85) 3021-1818 contato@techproj.com.br | www.techproj.com.br

Obra: Urbanização Lagoa do Jabuti		Projeto: Instalações Hidráulicas	
Cliente: Prefeitura Municipal de Itaitinga		Projeto: Instalações Hidráulicas	
Responsável:	Identificação dos desenhos: 01. Planta Baixa Hidráulica - Setor B 02. Planta de Setorização	Francha: 02	Local: Sede - Itaitinga / CE
Projeto: Renato Lucio	Desenho: Jennefer Santos	Escala: Indicada	Data: Dezembro/ 2014

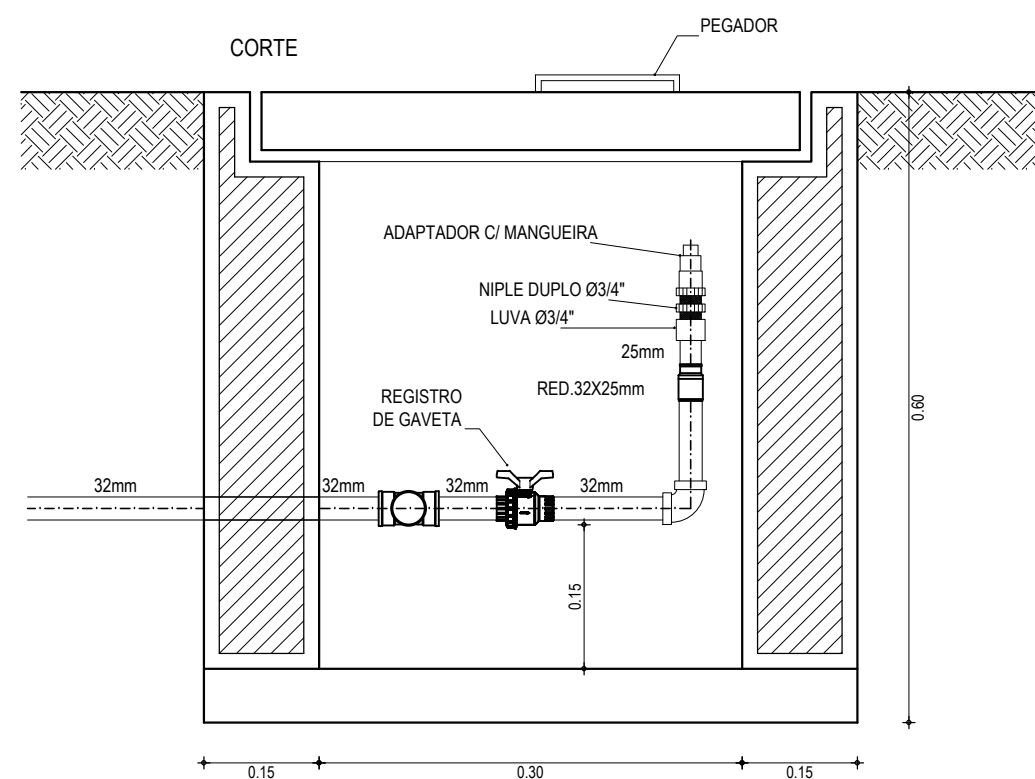


01 DETALHE - UMC - UNIDADE DE MEDIÇÃO E CONTROLE DE PVC PARA CAIXA
ESCALA: S/E

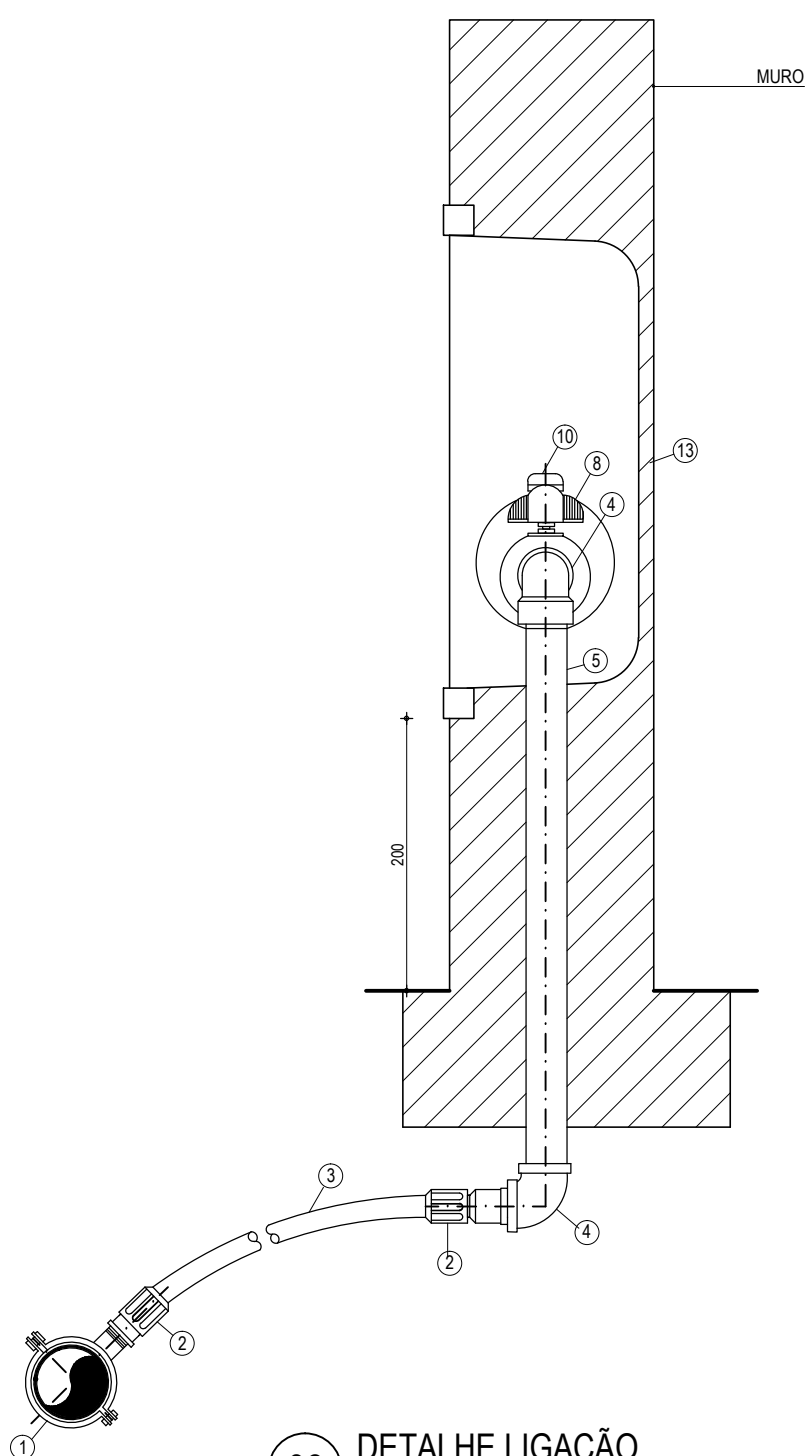
VISTA DE TOPO



CORTE



02 DETALHE - PONTO DE MAGUEIRA
ESCALA: S/E



03 DETALHE LIGAÇÃO
SEM ESCALA

REVISÕES

RELAÇÃO DE MATERIAIS

ITEM	DISCRIMINAÇÃO	MATERIAL	QUANT	DIMENSÃO
1	COLAR DE TOMADA	PVC/FOFO	01	3/4"
2	ADAPTADOR POLIETILENO	PVC/PP	02	20mm e 3/4"
3	TUBO	PEAD	VARIÁVEL	3/4"
4	JOELHO 90° ROSQUEÁVEL	PVC	02	3/4"
5	TUBO ROSQUEÁVEL L=500mm	PVC	01	3/4"
6	TUBO ROSQUEÁVEL L = 100mm	BRONZE	01	3/4"
7	LUVA RR	PP	03	3/4"
8	REGISTRO DE ESFERA C/ BORBOLETA C/ ROSCAS EXTERNAS	PP	01	3/4"
9	TUBETE C/ PORCA	PVC	02	3/4"
10	HIDROMETRO C/ TAMP A PROTETORA	BRONZE	01	3/4"
11	TUBO ROSQUEÁVEL L=200mm	PVC	01	3/4"
12	"CANETA PADRÃO" L=290mm	PVC	01	3/4"
13	CAIXA PADRÃO P - CAGECE - 001	PP OU FIBRA	01	
14	FITA VEDA ROSCA	TEFLON	01	12mmx15m

NOTAS

Elaboração:



Av. Santos Dumont, 1740 - Sala 1112 | Aldeota
Fortaleza CE - CEP:60.150-160
Fone/Fax: (85) 3021-1818
contato@techproj.com.br | www.techproj.com.br

Obra:

Urbanização Lagoa do Jabuti

Cliente:

Prefeitura Municipal de Itaitinga

Projeto:

Instalações Hidráulicas

Responsável:

Renato Lucio

Identificação dos desenhos:

01. Detalhe - UMC - Unidade de Medição e Controle de PVC para Caixa
02. Detalhe - Ponto de Magueira
03. Detalhe Ligação Residencial

Prancha:

03

Local:

Sede - Itaitinga / CE

Projeto:

Renato Lucio

Desenho:

Jenifer Santos

Escala:

Indicada

Data:

Dezembro/ 2014