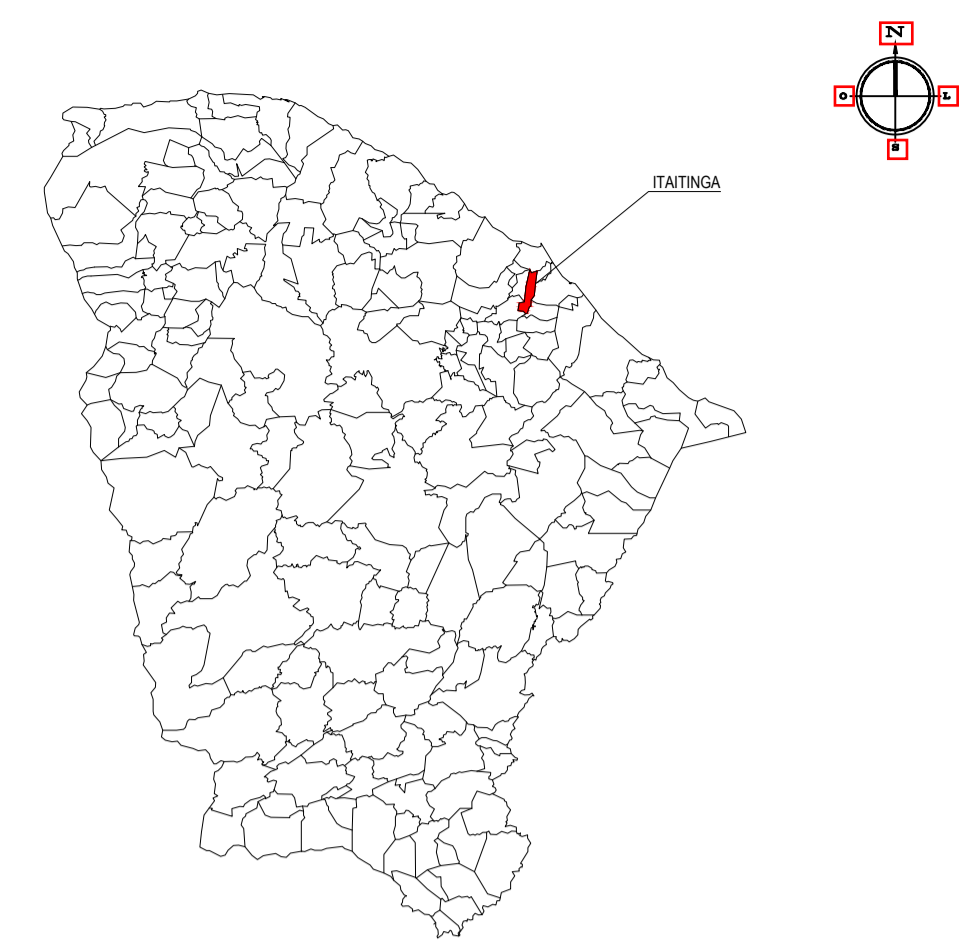


AVENIDA GERALDO BATISTA - TRECHO 01

01 PLANTA DE LOCALIZAÇÃO ILUMINADA
ESCALA: 1/10.000

PLANTA CHAVE



LEGENDA

- RUAS A SEREM PAVIMENTADAS
- MEIO-FIO / BORDO DA ESTRADA
- AQUÍFERO

NOTAS

Datum Vertical - Arbitrado
Sistema de Coordenadas - SIRGAS (WGS84)
Meridiano Central - 39° W Gr.
Projeção Universal de Mercator (UTM) - Zona 24M

CREA/CAU	
----------	--

05		
04		
03		
02		
01	25/02/2016	Emissão inicial
Revisão:	Data:	Descrição:

Obra: **PAVIMENTAÇÃO EM PARALELEPÍEDO DA AVENIDA GERALDO BATISTA - TRECHO 01 NO BAIRRO GERERÁU**

MATRIZ: Rua Santa Cecília, 84 - Sala 09
Centro - Eusébio - CE - CEP: 81.760-000
Fone/Fax: (85) 3021-1818
www.techproj.com.br | contato@techproj.com.br

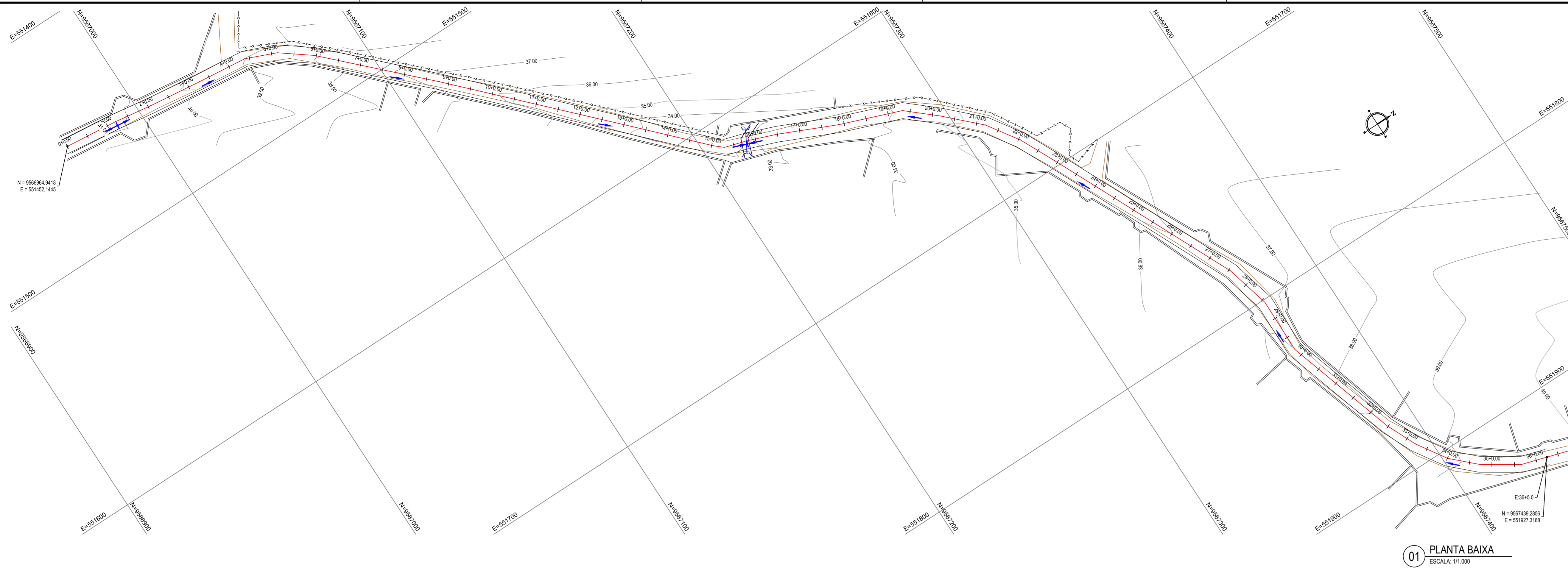
FILIAL: Av. Santos Dumont, 1740 - Sala 1112/1114
Aldeota - Fortaleza - CE - CEP: 60.150-161
Fone/Fax: (85) 3021-1818

Ciente: Prefeitura Municipal de Itaitinga
Projeto: Pavimentação

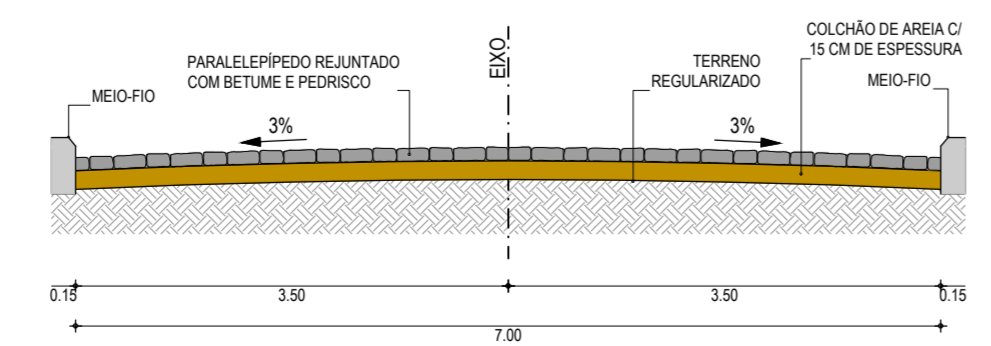
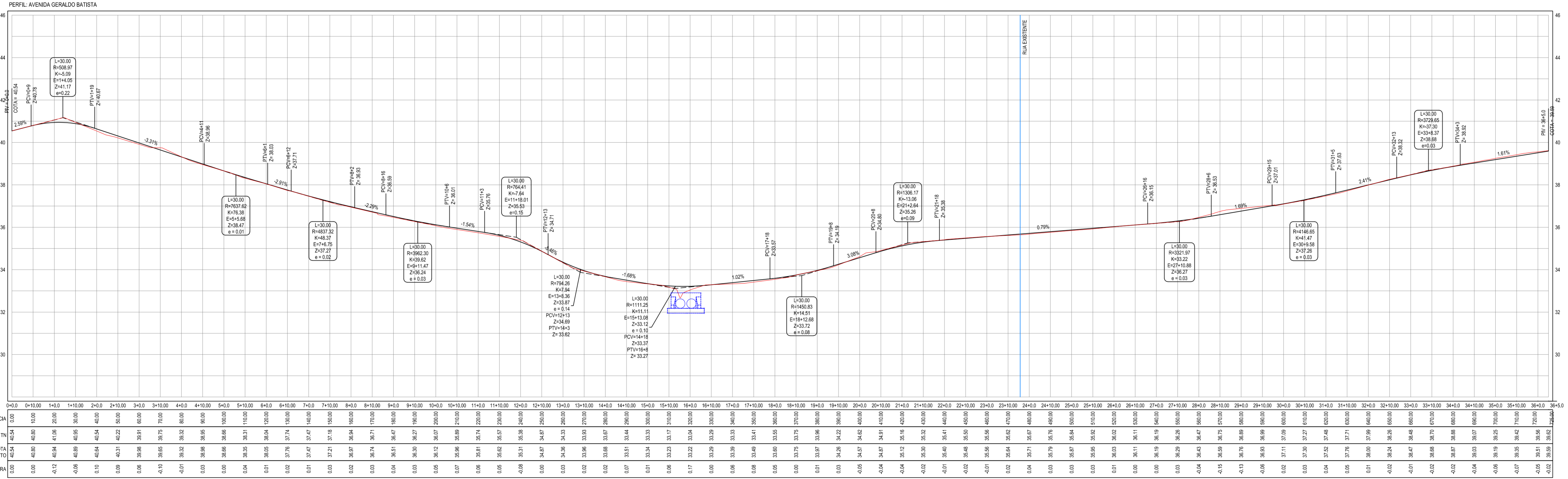
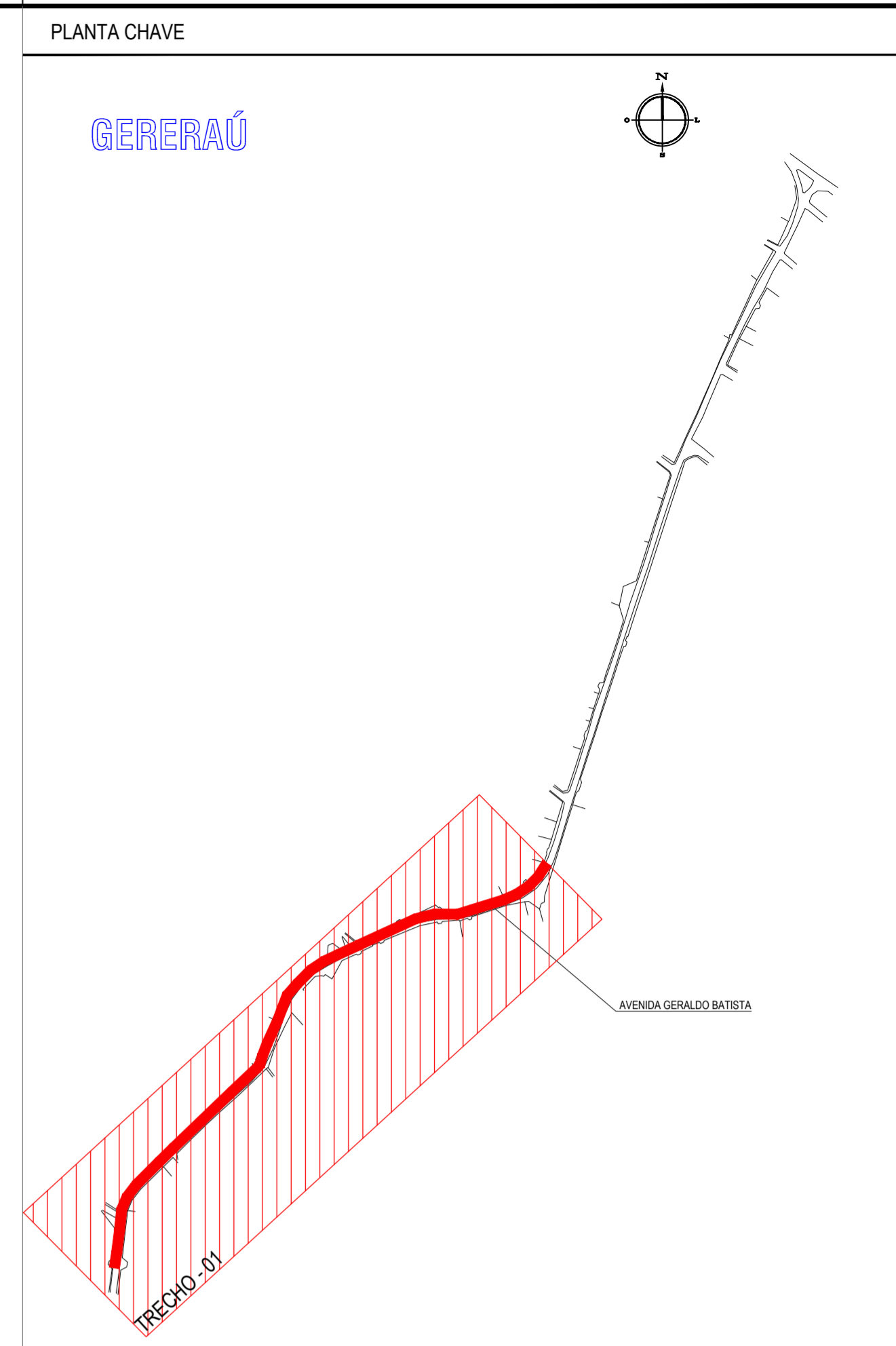
Identificação dos desenhos:
MAPA DE LOCALIZAÇÃO
01. Planta de Localização Iluminada

Prancha: **01**

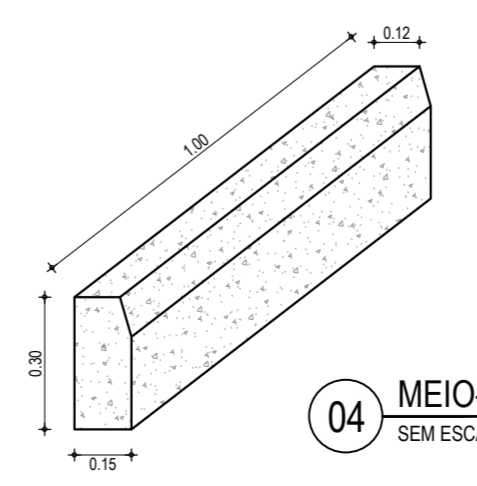
Desenho: Rayane Lima | Escala: 1/10.000 | Data: Fevereiro / 2016 | Local: Sede - Itaitinga / CE



01 PLANTA BAIXA
ESCALA: 1/1.000



03 SEÇÃO TIPO
SEM ESCALA



04 MEIO-FIO
SEM ESCALA

02 PERFIL LONGITUDINAL
ESCALA H: 1/1.000
ESCALA V: 1/100

- LEGENDA**
- ALINHAMENTO / ESTADQUEAMENTO
 - MEIO-FIO
 - MURO
 - BORDO DA ESTRADA
 - EDIFICAÇÕES
 - BUIERO PROJETADO
 - CERCA
 - CURVAS DE NÍVEL
 - TERRENO NATURAL - PERFIL LONGITUDINAL
 - TERRENO PROJETADO - PERFIL LONGITUDINAL
 - SENTIDO DO ESCOAMENTO
 - BUIERO PROJETADO (PERFIL)

NOTAS

Datum Vertical - Arbitrado
 Sistema de Coordenadas - SIRGAS (WGS84)
 Meridiano Central - 39° W Gr.
 Projeção Universal de Mercator (UTM) - Zona 24M

Revisão	Data	Descrição
01	20/02/2016	Emissão Inicial

TECH PROJ
Consultoria & Projetos

MATRIZ:
Rua Santa Cecília, 84 - Sala 09
Centro - Euzebio - CE - CEP:61.760-000
Fone/Fax: (85) 3321-1818

FILIAL:
Av. Santos Dumont, 1740 - Sala 1112/1114
Aldeota - Fortaleza - CE - CEP:60.150-161
Fone/Fax: (85) 3321-1818

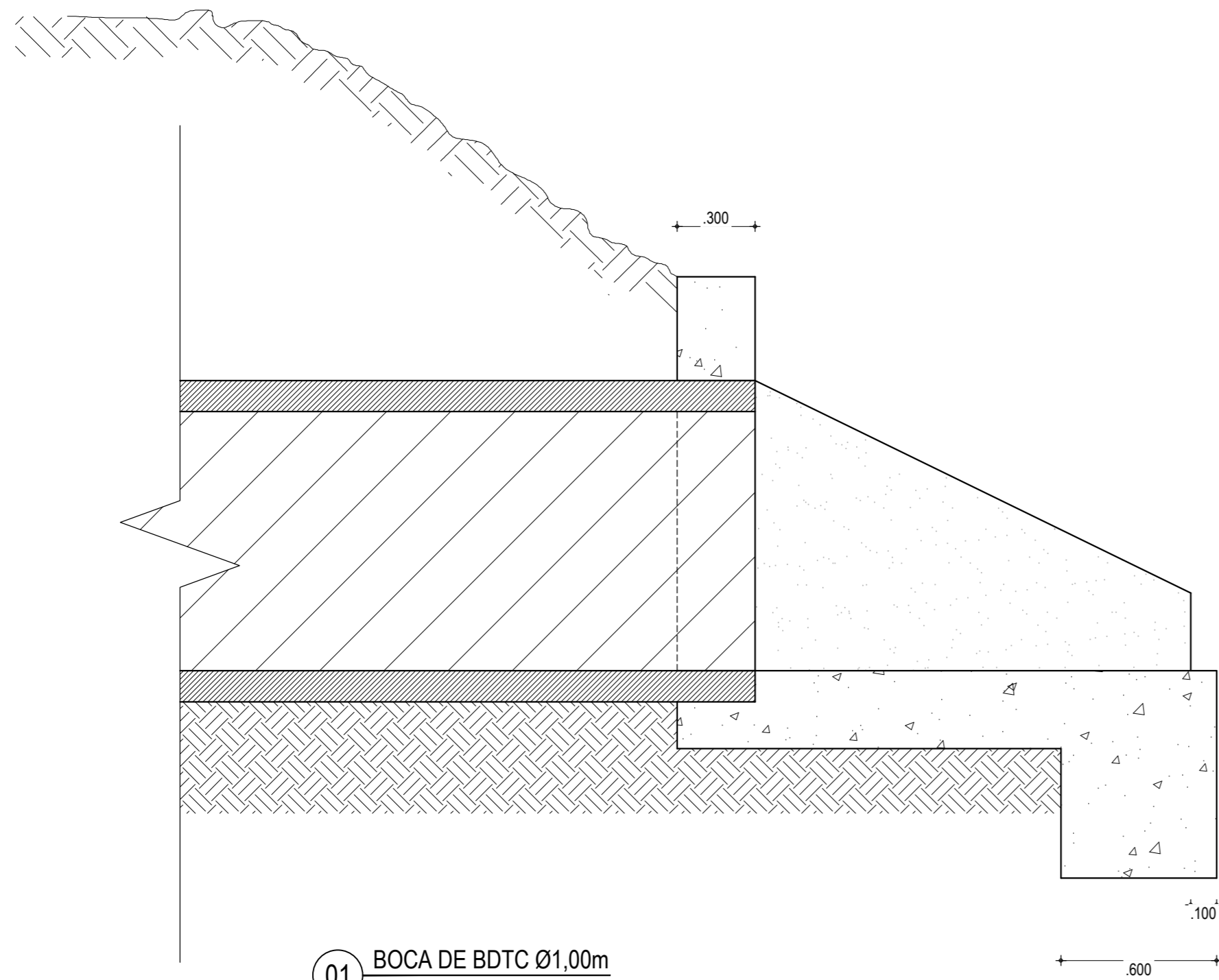
www.techproj.com.br | contato@techproj.com.br

Obra:
Pavimentação em Paralelepípedo da Avenida Geraldo Batista no Bairro Gereraú

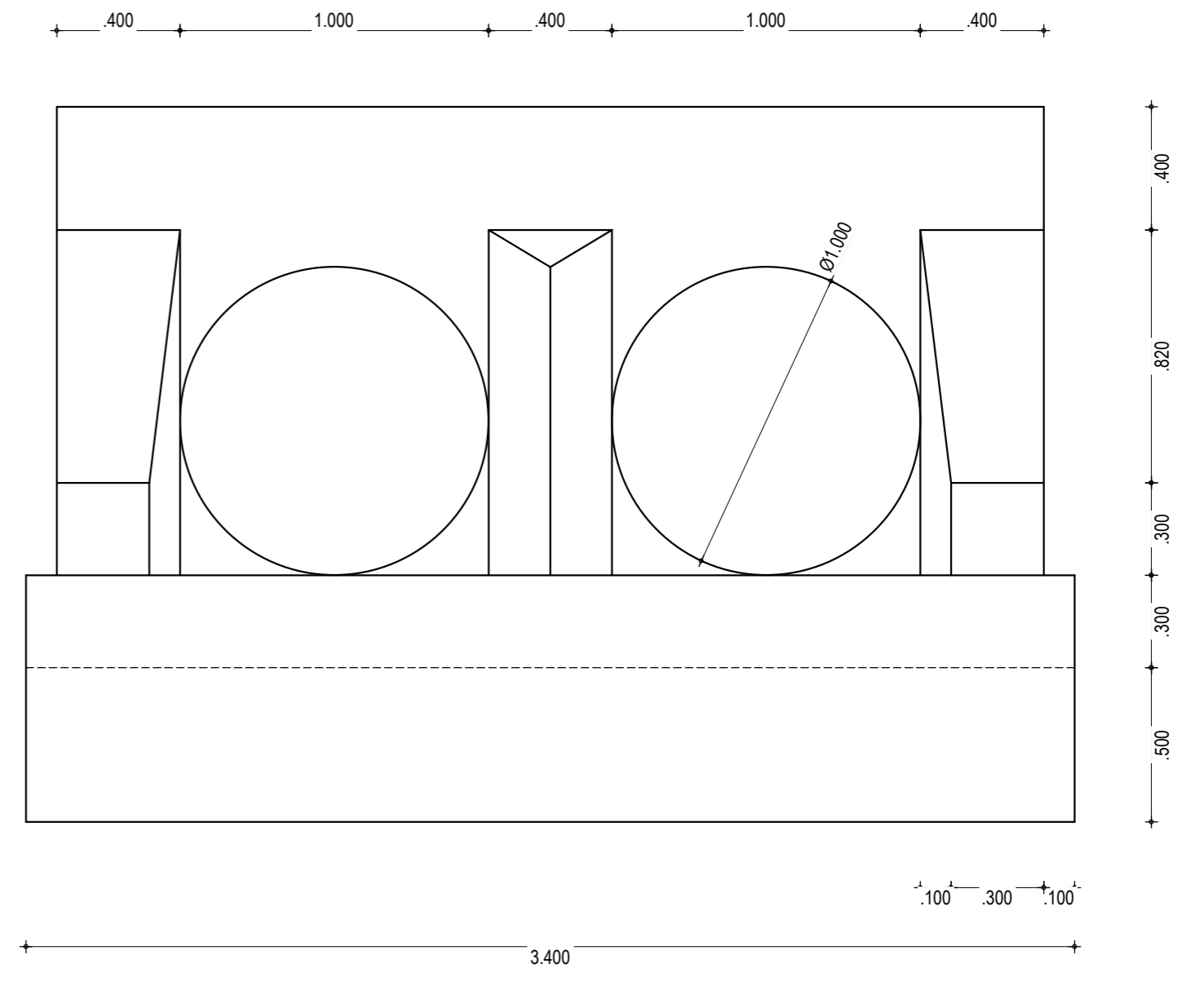
Cliente: Prefeitura Municipal de Itaitinga
Projeto: Pavimentação

Identificação dos desenhos:
 01. Planta Baixa
 02. Perfil Longitudinal
 03. Seção Tipo
 04. Meio Fio

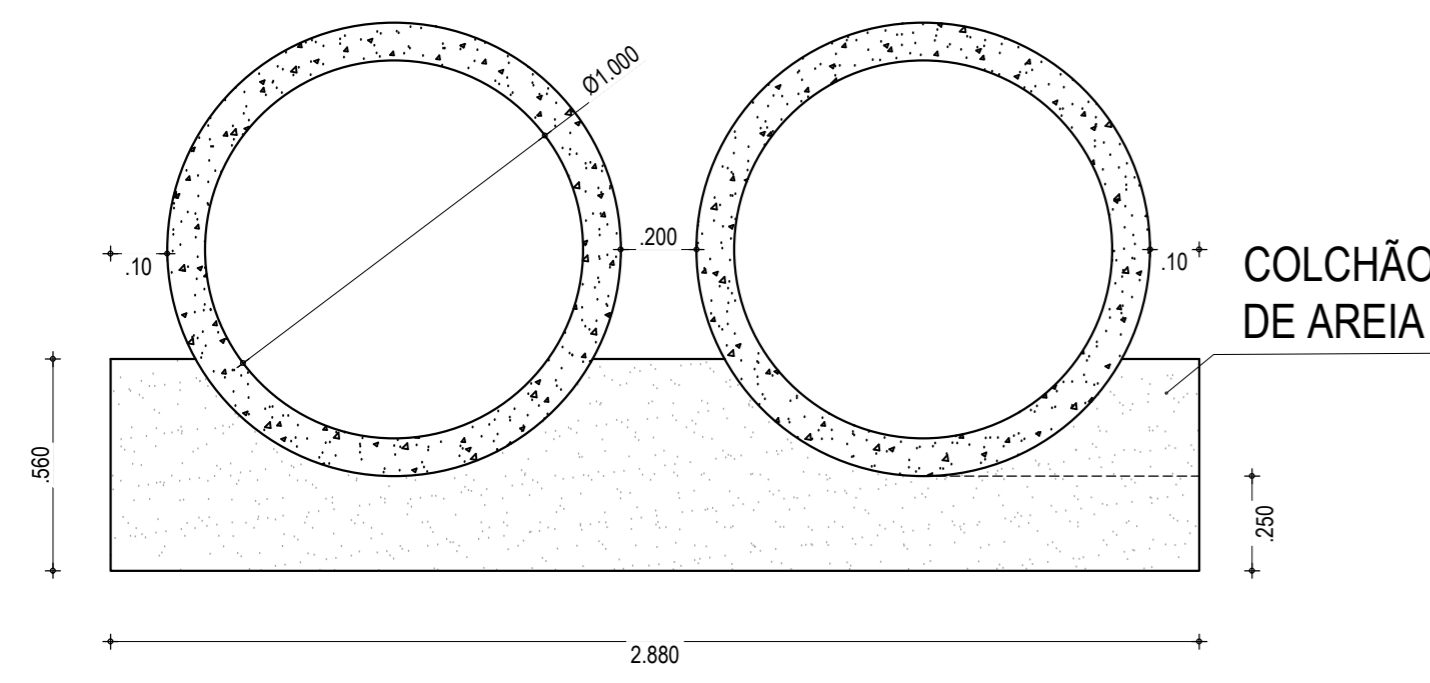
Prancha: 02



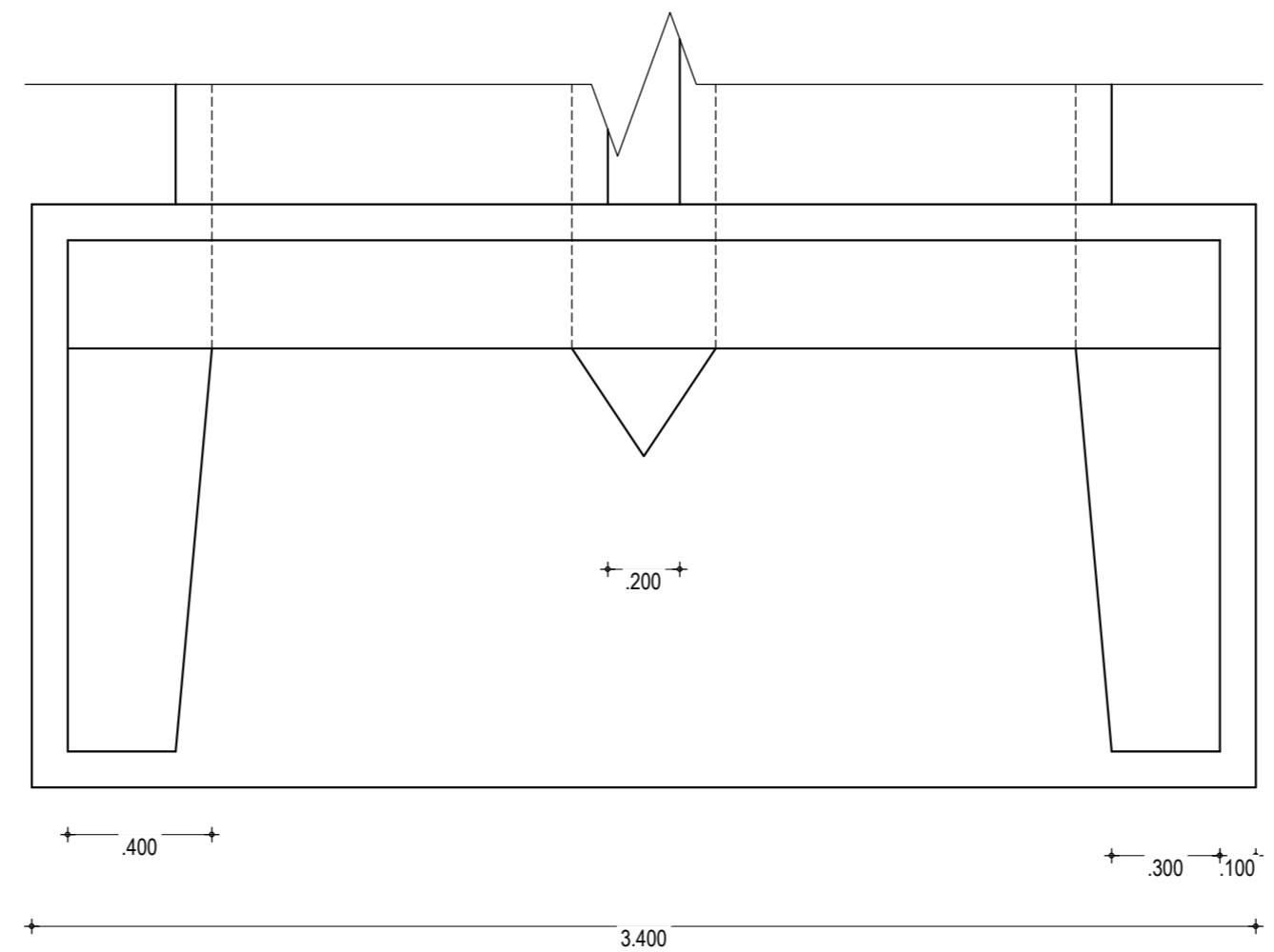
01 BOCA DE BDTC Ø1,00m
ESCALA: 1/20



02 VISTA FRONTAL - BOCA DE BDTC Ø1,00m
ESCALA: 1/20



03 SEÇÃO BDTC Ø1,00m
ESCALA: 1/20



04 VISTA SUPERIOR - BOCA DE BDTC Ø1,00m
ESCALA: 1/20

CREA/CAU	
05	
04	
03	
02	
01	26/02/2016 Emissão Inicial
Revisão:	Data: Descrição:

 TECH PROJ Consultoria & Projetos		MATRIZ: Rua Santa Cecília, 84 - Sala 09 Centro - Eusébio CE - CEP: 61.760-000 Fone/Fax: (85) 3021-1818 www.techproj.com.br contato@techproj.com.br	FILIAL: Av. Santos Dumont, 1740 - Sala 1112/1114 Aldeota - Fortaleza CE - CEP: 60.150-161 Fone/Fax: (85) 3021-1818
--	--	--	---

Obra: Pavimentação em Paralelepípedo da Avenida Geraldo Batista no Bairro Gereraú

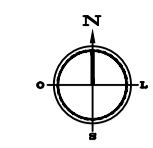
Cliente: Prefeitura Municipal de Itaitinga Projeto: Drenagem

Identificação dos desenhos:
 DETALHE
 01. Boca de BDTC Ø1,00m
 02. Vista Frontal - Boca de BDTC Ø1,00m
 03. Seção BDTC Ø1,00m
 04. Vista Superior - Boca de BDTC Ø1,00m

Prancha: **03**

Desenho: Rayane Lima Escala: Indicada Data: Fevereiro / 2016 Local: Sede - Itaitinga / CE

GERERAÚ



LEGENDA

- 1+0.00 ALINHAMENTO / ESTAQUEAMENTO
- MEIO-FIO
- MURO
- BORDO DA ESTRADA
- CERCA
- ACCESSO AO PONTO TURISTICO

NOTAS
 Datum Vertical - Arbitrado
 Sistema de Coordenadas - SIRGAS (WGS84)
 Meridiano Central - 39° W Gr.
 Projeção Universal de Mercator (UTM) - Zona 24M

01 PLANTA DE LOCALIZAÇÃO
 ESCALA: 1/1.000

05		
04		
03		
02		
01	20/02/2016	Emissão Inicial
Revisão:	Data:	Descrição:

MATRIZ: Rua Santa Cecília, 84 - Sala 09
 Centro - Eusébio - CE - CEP: 81.760-000
 Fone/Fax: (85) 3021-1818
 www.techproj.com.br | contato@techproj.com.br

FILIAL: Av. Santos Dumont, 1740 - Sala 1112/1114
 Aldeota - Fortaleza - CE - CEP: 60.150-161
 Fone/Fax: (85) 3021-1818

Obra: Pavimentação em Paralelepípedo da Avenida Geraldo Batista no Bairro Gereraú
 Cliente: Prefeitura Municipal de Itaitinga
 Projeto: Pavimentação

Identificação dos desenhos:
 LOCALIZAÇÃO - AVENIDA GERALDO BATISTA - TRECHO 01
 01. Planta de Localização do Ponto Turístico

Prancha:
04

Desenho: Rayane Lima | Escala: Indicada | Data: Fevereiro / 2016 | Local: Sede - Itaitinga / CE