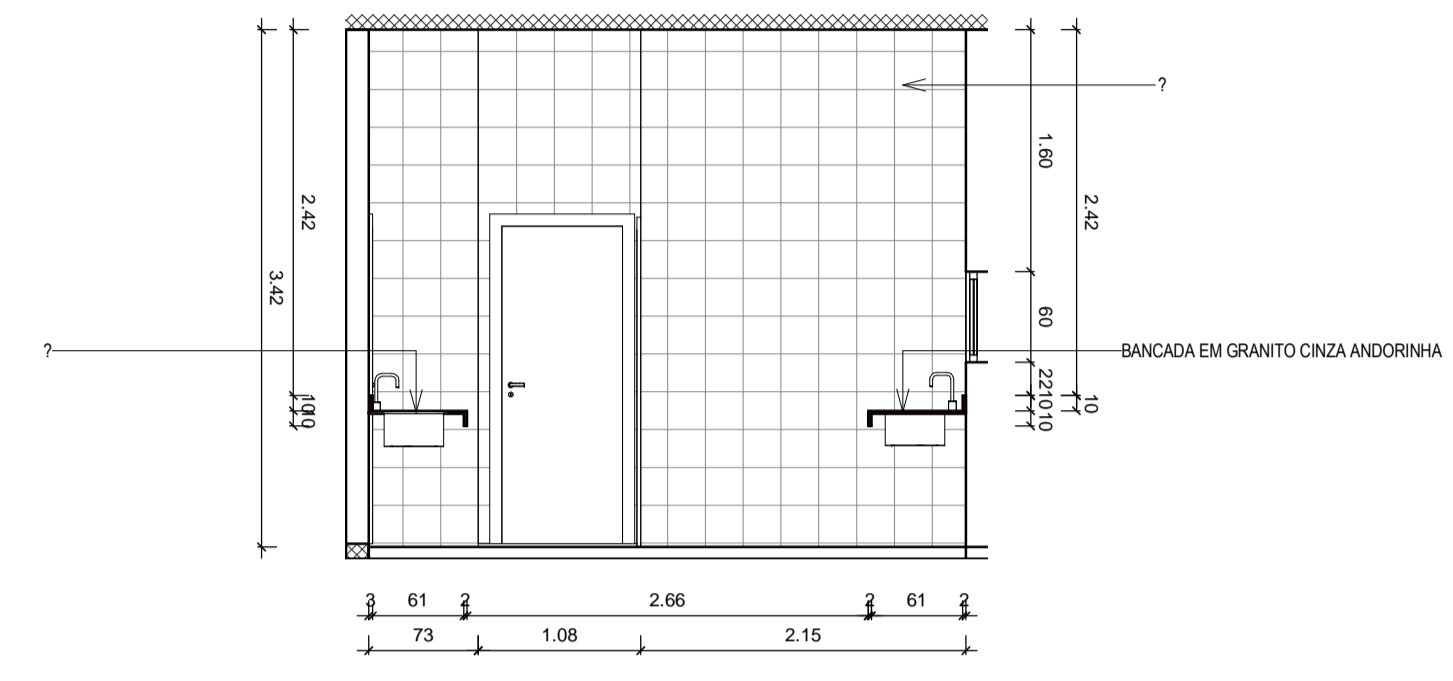
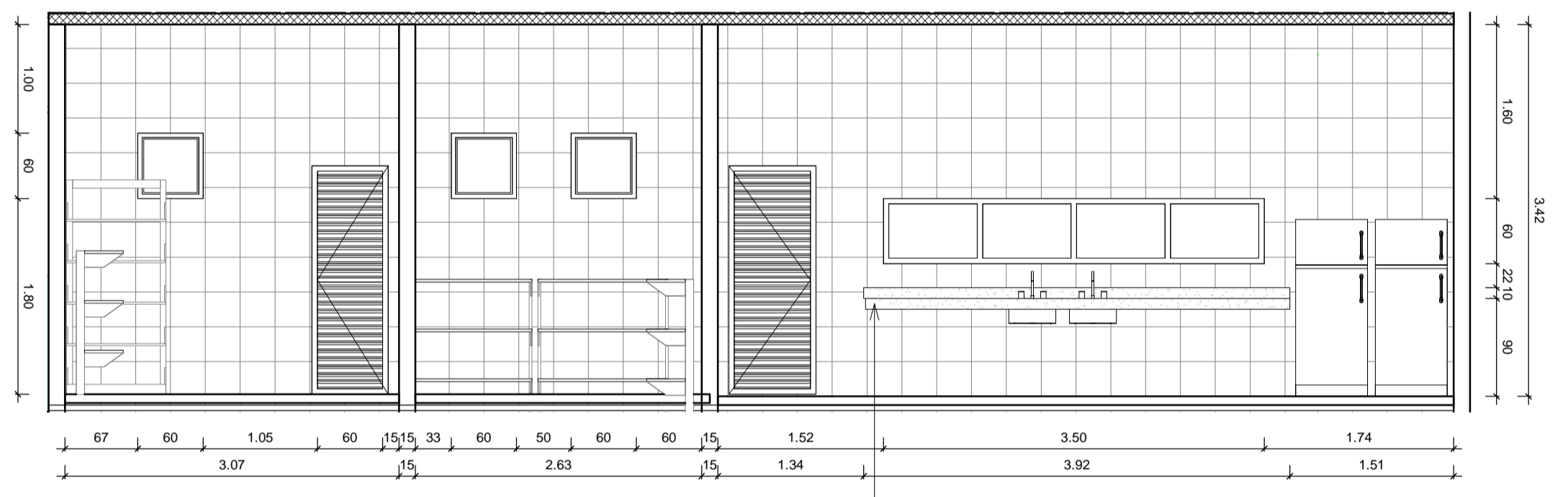


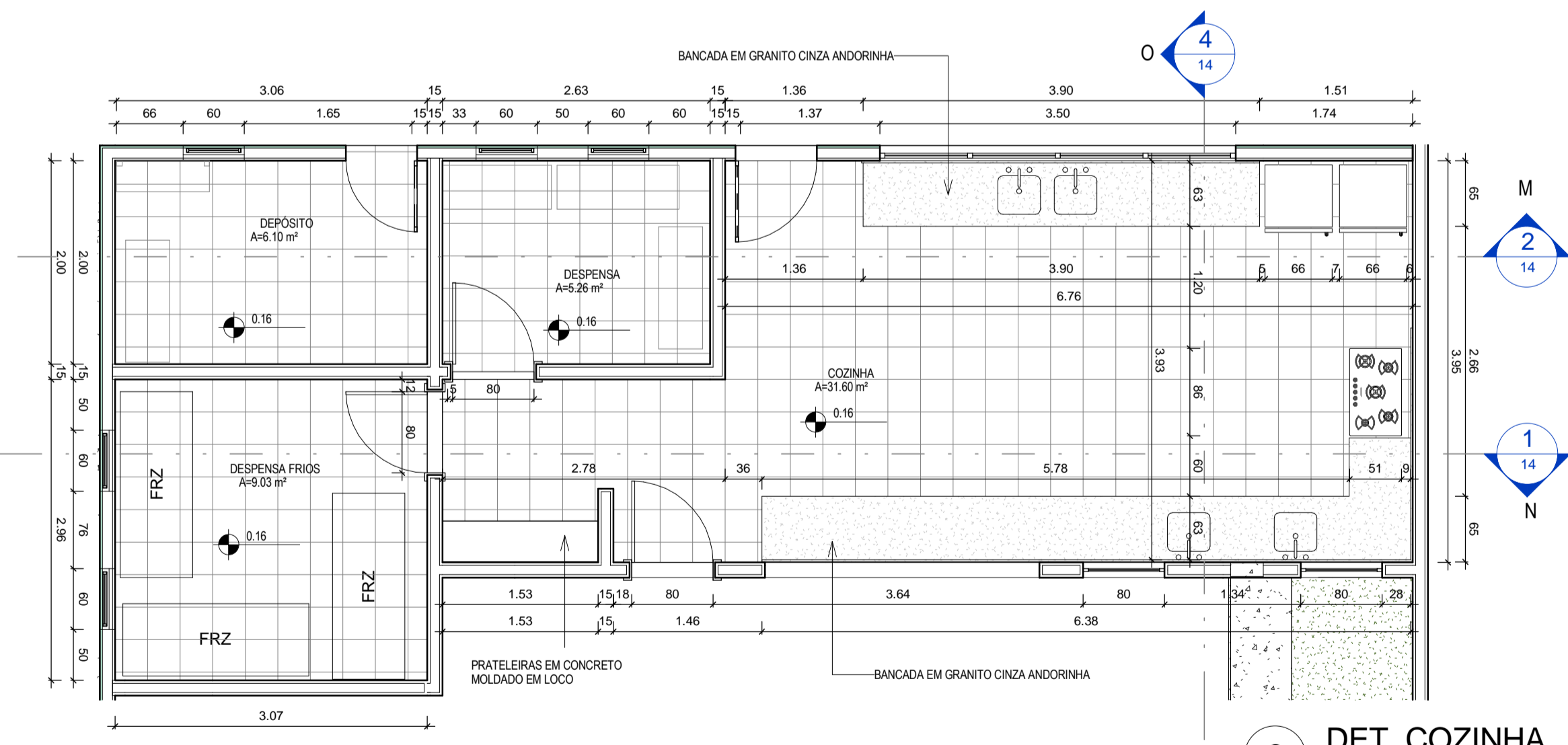
1 CORTE N-N
ESCALA 1:50



4 CORTE O-O
ESCALA 1:50



2 CORTE M-M
ESCALA 1:50



3 DET. COZINHA
ESCALA 1:50

ARTHUR RICARDO BRAUN DE PAULA FILHO
CPF: 041.959.813-41

Revisão	Data	Descrição
05		
04		
03		
02		
01		Emissão final

TECH PROJ
Consultoria & Projetos

MATRIZ:
Rua Santa Cecília, 84 - Sala 09
Centro - Fortaleza - CE - CEP: 61.750-000
Fone/Fax: (85) 3021-1818
www.techproj.com.br | contato@techproj.com.br

FILIAL:
Av. Santos Dumont, 1740 - Sala 1112/1114
Aldeias - Fortaleza - CE - CEP: 61.150-151
Fone/Fax: (85) 3021-1818

Título:
Reforma da Creche no Parque Genezaré em Itaitinga

Cliente:
Prefeitura Municipal de Itaitinga

Projeto:
Arquitetura

Identificação do Desenho:
01. Corte N-N
02. Corte M-M
03. Detalhe Cozinha
04. Corte O-O

Prancha:
14

Desenho:
Meiryane Barbosa

Escala:
Indicada

Data:
Janeiro 1, 2015

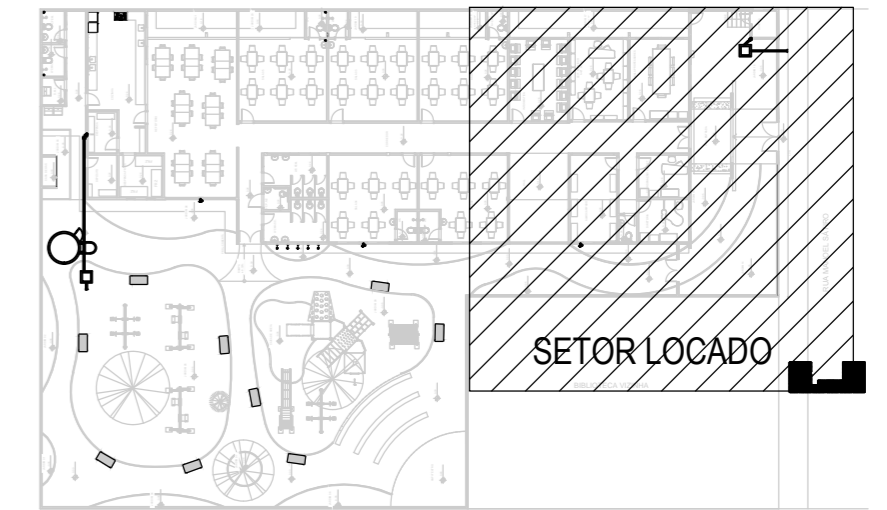
Local:
Itaitinga / CE



01 PLANTA BAIXA - DRENOS DOS AR-CONDICIONADO
ESCALA : 1/50

LEGENDA HIDRAULICO | ÁGUA PLUVIAIS

	TUBO PVC RÍGIDO TIPO ESGOTO, EMBUTIDO NA ALVENARIA
	PRUMADA INDICANDO QUE DESCE
	PRUMADA INDICANDO QUE PASSA
	PRUMADA INDICANDO QUE SOBE
	DRENAGEM DOS AR-CONDICIONADOS



02 PLANTA DE SETORIZAÇÃO
ESCALA : 1/50

CREA/CAU	
05	
04	
03	
02	
01	27/01/2015 Emissão Inicial
Revisão:	Data: Descrição:

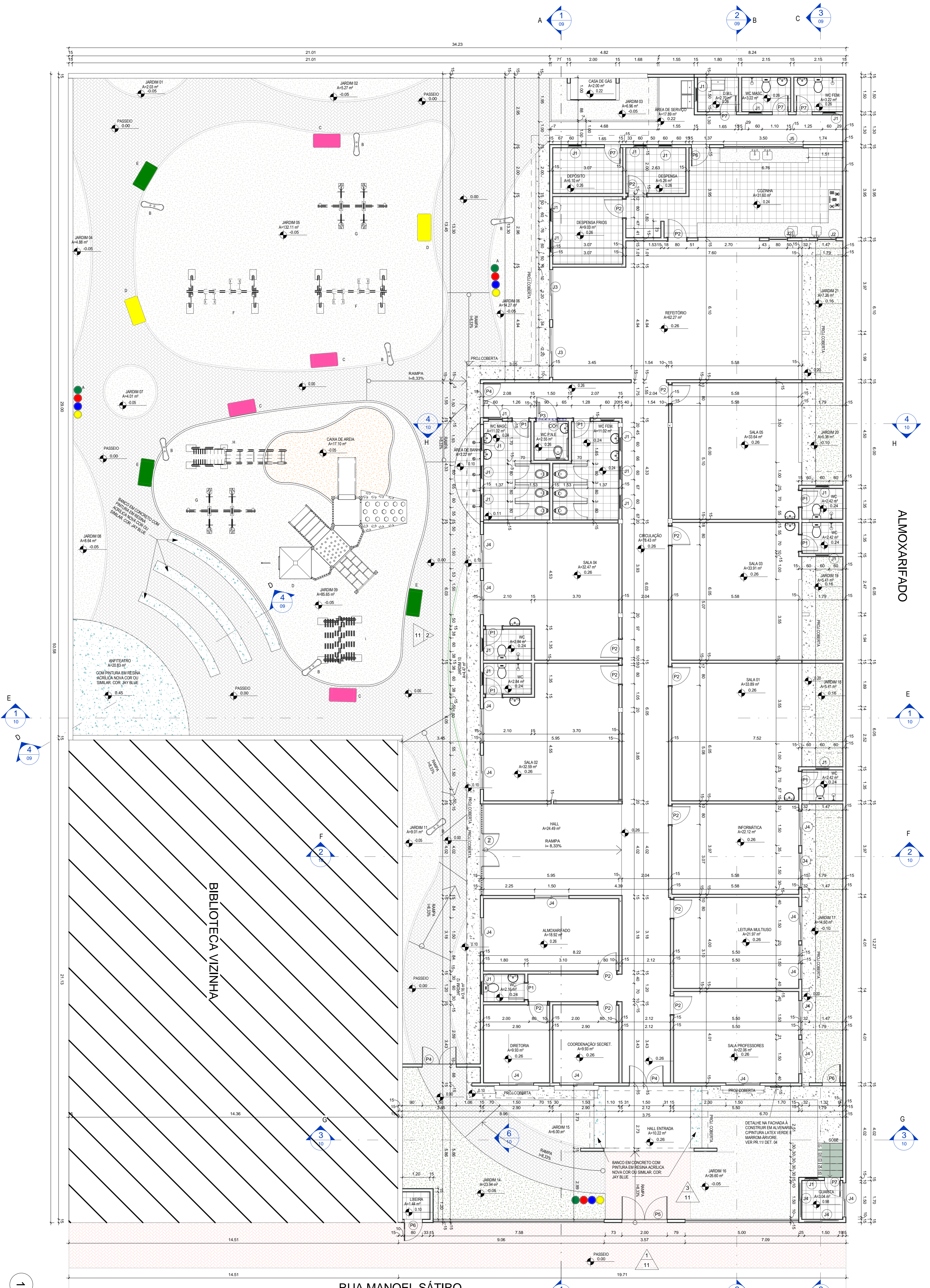


MATRIZ:
Rua Santa Cecília, 84 - Sala 09
Centro - Eusébio CE - CEP:61.760-000
Fone/Fax: (85) 3021-1818

FILIAL:
Av. Santos Dumont, 1740 - Sala 1112/1114
Aldeota - Fortaleza CE - CEP:60.150-161
Fone/Fax: (85) 3021-1818

www.techproj.com.br | contato@techproj.com.br

Obra:	
Cliente:	Projeto:
Prefeitura Municipal de Itaitinga	Instalações Sanitárias
Identificação dos desenhos: 01. Planta Baixa - Drenos dos Ar-condicionado 02. Planta de Setorização	Prancha:
	04



1 PLANTA TÉCNICA - EDIFICAÇÃO
1 : 75

TIPO QTD.	LARGURA	ALTURA	DESCRIÇÃO
P1	8	0,70	PORTA FOLHA DE ABRIR TIPO PARALELA EMISSORA E PINTADA EM COZ BRANCA
P2	14	0,80	PORTA FOLHA DE ABRIR TIPO PARALELA EMISSORA E PINTADA EM COZ BRANCA
P3	1	0,90	PORTA FOLHA DE ABRIR TIPO PARALELA EMISSORA E PINTADA EM COZ BRANCA
P4	3	1,50	PORTA FOLHAS DE ABRIR TIPO PARALELA EMISSORA E PINTADA EM COZ BRANCA
P5	1	2,00	PORTA FOLHAS DE ABRIR TIPO PARALELA EMISSORA E PINTADA EM COZ BRANCA
P6	3	0,80	PORTA FOLHAS DE ABRIR TIPO PARALELA EMISSORA E PINTADA EM COZ BRANCA
P7	5	0,70	PORTA FOLHAS DE ABRIR TIPO PARALELA EMISSORA E PINTADA EM COZ BRANCA

TIPO QTD.	L	H	DESCRIÇÃO
C01	1	1,35	JANELA BRANCA
C1	20	0,80	JANELA BRANCA
C2	2	0,80	JANELA BRANCA
C3	3	1,20	JANELA BRANCA
C4	18	1,20	JANELA BRANCA
C5	1	3,50	JANELA BRANCA

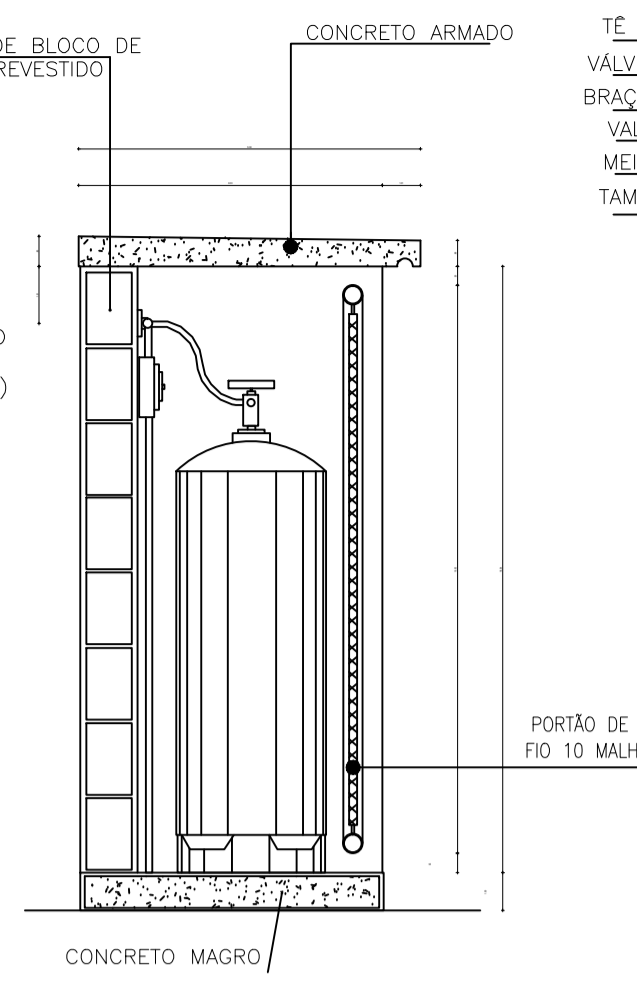
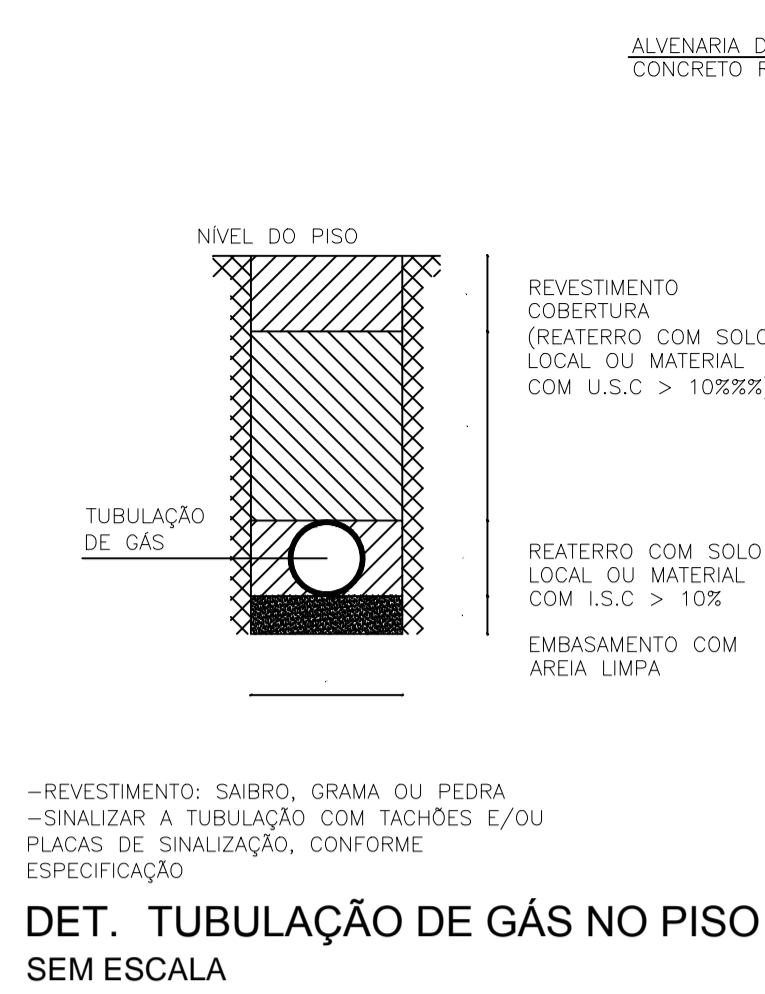
TECH
Consultoria & Projetos

WALTER
Rua Sêneca, 64 - Sala 09
Centro - Foz de Iguaçu - CE - CEP: 85110-000
Fone: (41) 3233-1919
www.techproj.com.br | contato@techproj.com.br

PROJETO: Retorno da Cechte no Parque Geraceate em Itaipava
CLIENTE: Prefeitura Municipal de Itaipava
PROFESSOR: Arquitetura

PROJETO: RETORNO DA CECHETE NO PARQUE GERACEATE EM ITAIPAVA
PROFESSOR: [Assinatura]

Descrição	Quantidade	Valor Unitário	Valor Total
Maneiras Benesse	1/75		
Janeiro	2015		
Itaipava	CE		

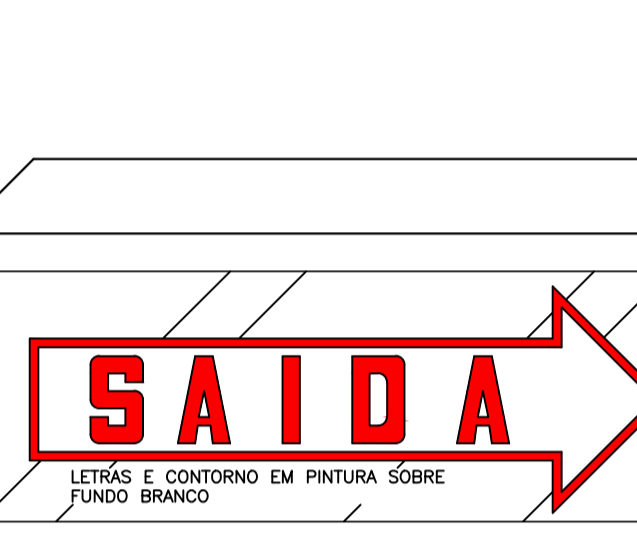


DET. TUBULAÇÃO DE GÁS NO PISO SEM ESCALA

DET. CASA DE GÁS SEM ESCALA



DET. HIDRANTE URBANO SEM ESCALA



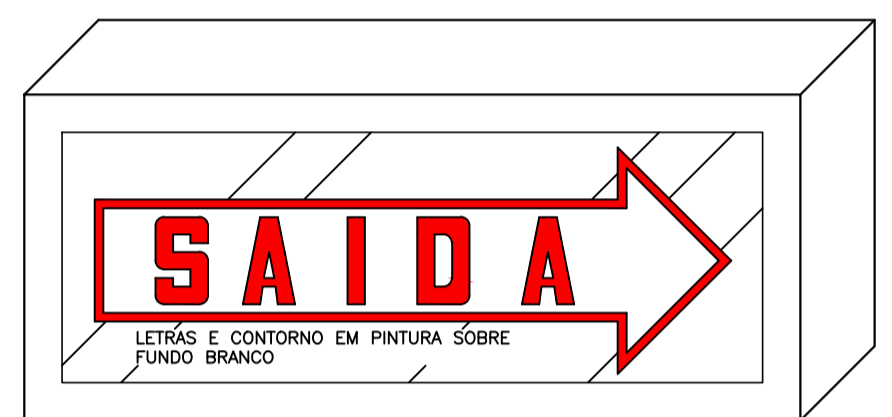
DET. HIDRANTE DE RECALQUE SEM ESCALA

DET. TUBULAÇÃO DE GÁS NO PISO SEM ESCALA

DET. CASA DE GÁS SEM ESCALA

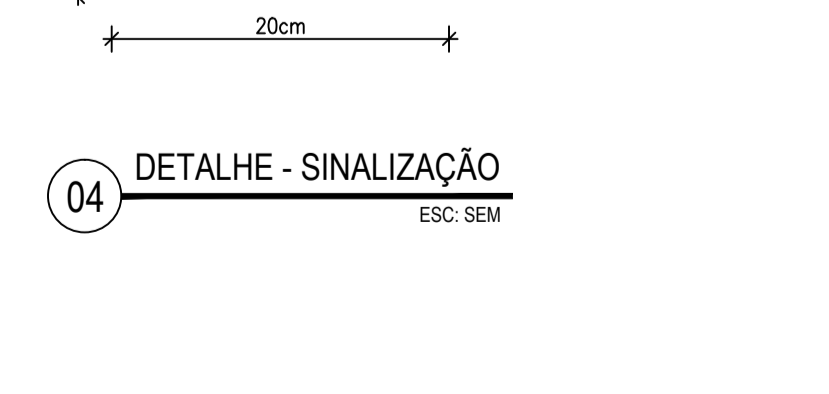
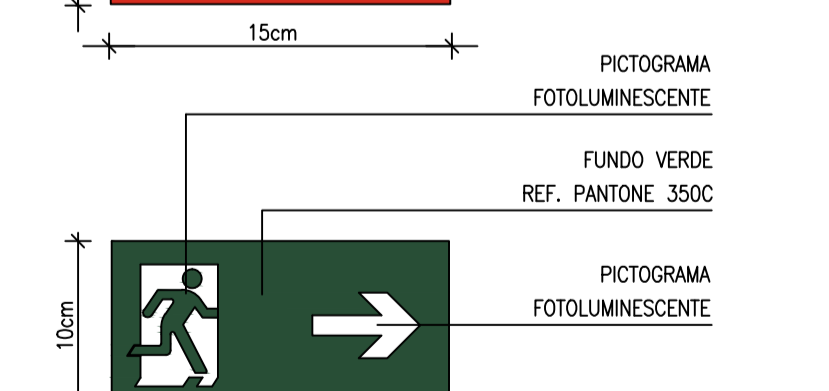
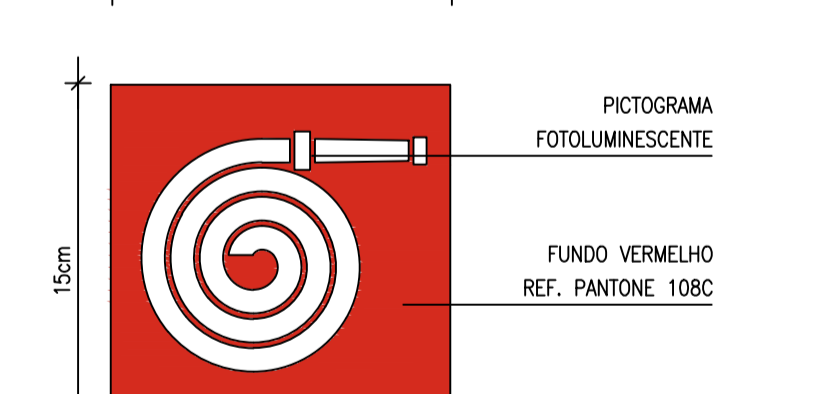
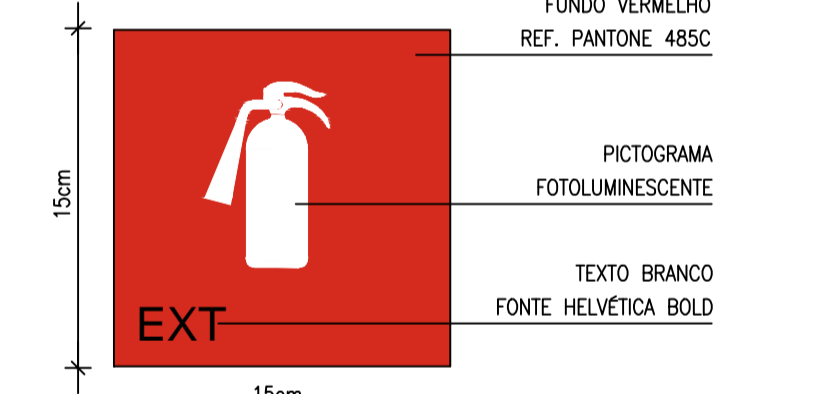
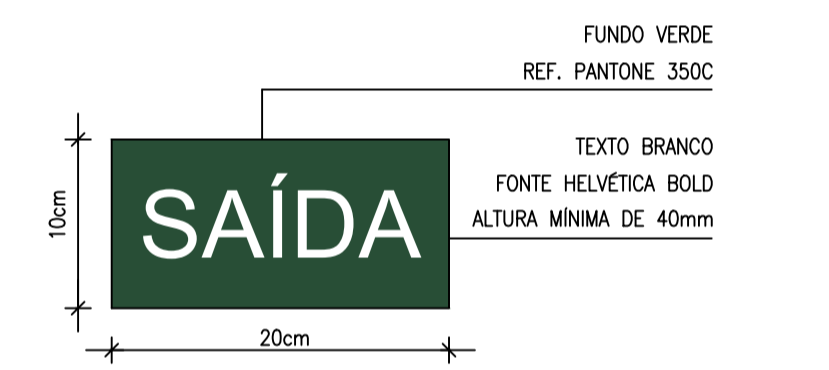
DET. HIDRANTE URBANO SEM ESCALA

DET. HIDRANTE DE RECALQUE SEM ESCALA



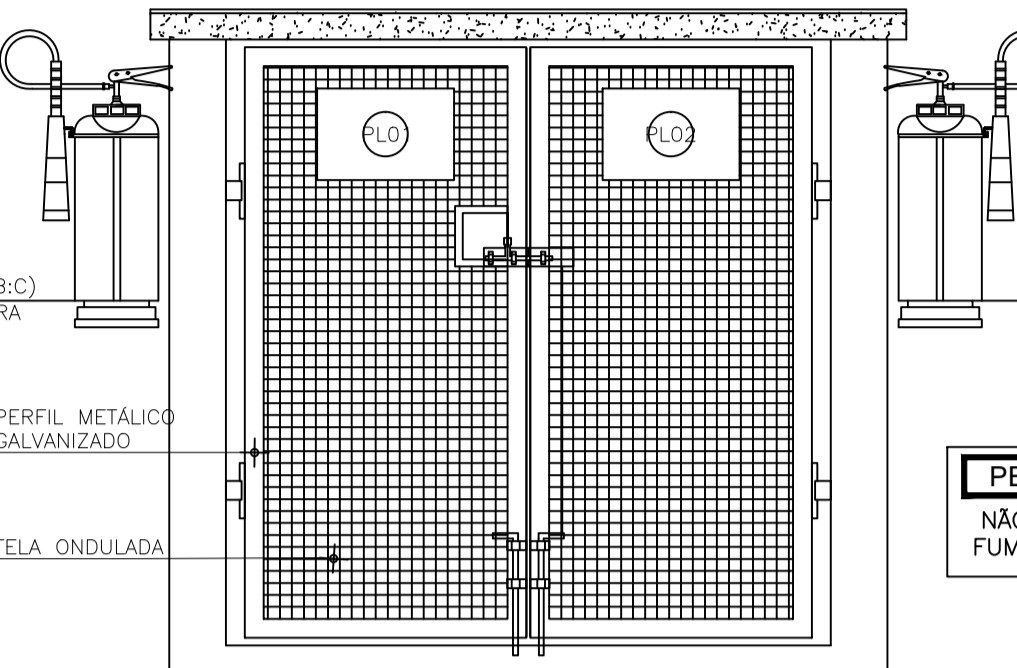
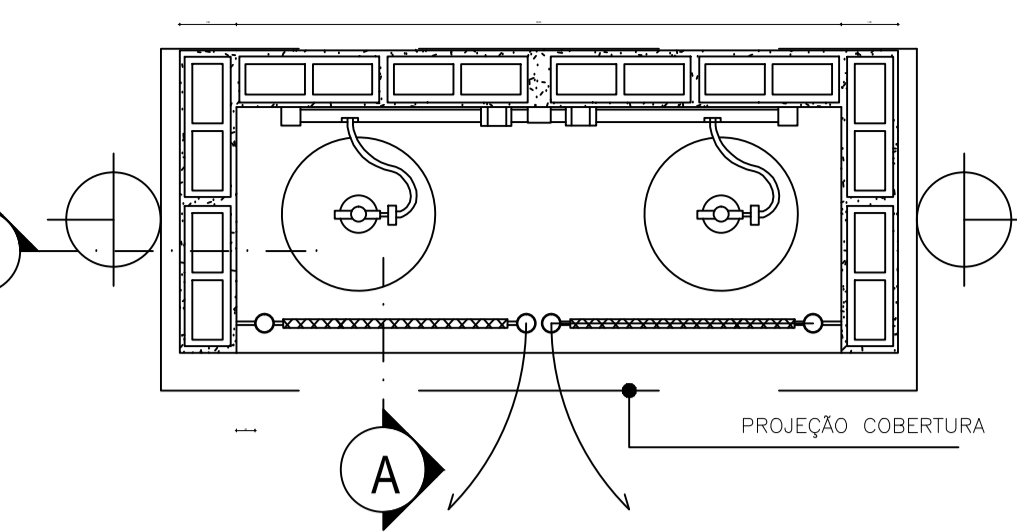
DETALHE - SETA INDICADORA DE SAÍDA ESC: SEM

- ESPECIFICAÇÕES:
- 01 - COLUMA DE ÁGUA PARA INCÊNDIO DE 2.1/2" EM FERRO GALVANIZADO, OU COBRE CLASSE "A" Ø54mm
 - 02 - TÊ 2.1/2" EM FERRO GALVANIZADO OU BRONZE Ø54mm COD. 611.
 - 03 - REGISTRO DE GLOBO ANGULAR 45° x Ø2.1/2" EM BRONZE.
 - 04 - UNIÃO EM FERRO GALVANIZADO DE 2.1/2" OU CONECTOR EM BRONZE Ø54 x Ø2.1/2". COD. 604.
 - 05 - CONEXÃO STORZ (UNIÃO DE ENGATE RÁPIDO) EM BRONZE.
 - 06 - ESGUICHO REGULÁVEL DE 1.1/2" COM REQUINTE DE 1/2" EM BRONZE.
 - 07 - MANGUEIRA SINTEX PREDIAL DE 1.1/2" COMPRIMENTO DE 30m (2 x 15m) PARA TERREO E SUBSÓLOS 01 E 02.
 - 08 - SUPORTE PARA MANGUEIRA ARTICULADO.
 - 09 - JOELHO 2.1/2" EM FERRO GALVANIZADO.



DETALHE - SINALIZAÇÃO ESC: SEM

DETALHE - BLOCO AUTÔNOMO ESC: SEM



DETALHE - EXTINTOR DE PAREDE ESC: SEM

DETALHE - SINALIZAÇÃO ESC: SEM

DETALHE - BLOCO AUTÔNOMO ESC: SEM

DETALHE - SINALIZAÇÃO ESC: SEM

DETALHE - SINALIZAÇÃO ESC: SEM

DETALHE - SINALIZAÇÃO ESC: SEM

DETALHE - SINALIZAÇÃO ESC: SEM

DETALHE - SINALIZAÇÃO ESC: SEM

DETALHE - SINALIZAÇÃO ESC: SEM

DETALHE - SINALIZAÇÃO ESC: SEM

DETALHE - SINALIZAÇÃO ESC: SEM

DETALHE - SINALIZAÇÃO ESC: SEM

DETALHE - SINALIZAÇÃO ESC: SEM

DETALHE - SINALIZAÇÃO ESC: SEM

DETALHE - SINALIZAÇÃO ESC: SEM

DETALHE - SINALIZAÇÃO ESC: SEM

DETALHE - SINALIZAÇÃO ESC: SEM

DETALHE - SINALIZAÇÃO ESC: SEM

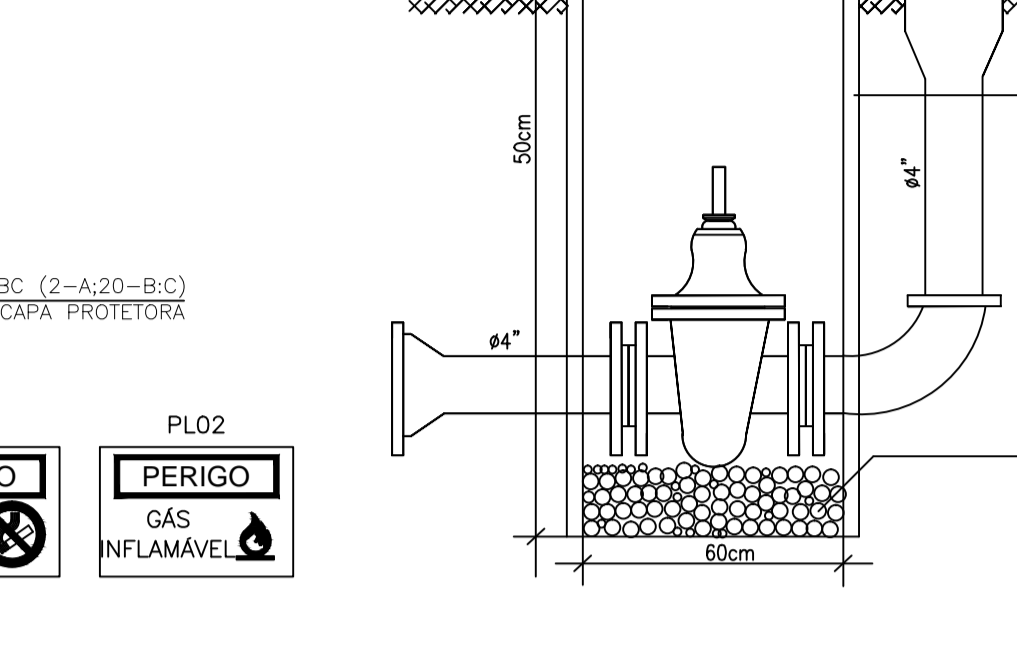
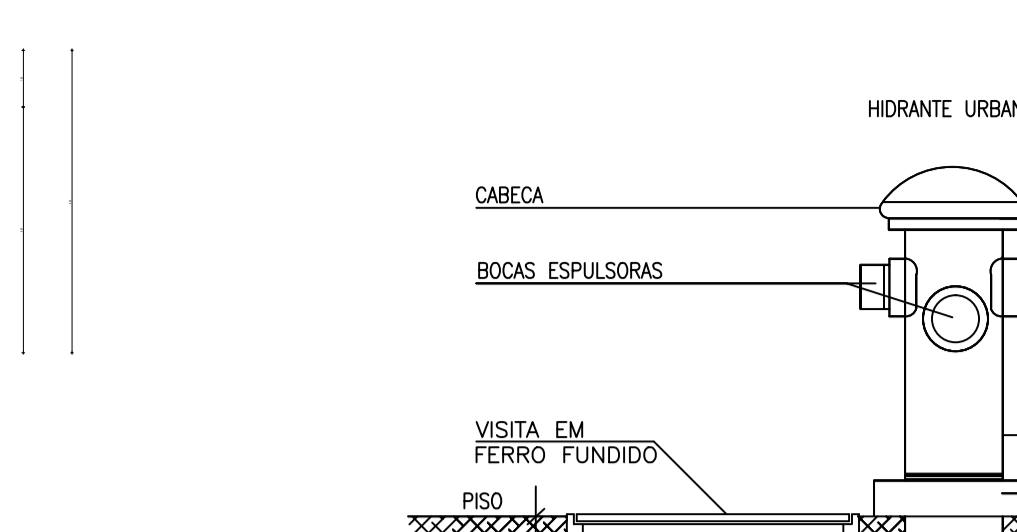
DETALHE - SINALIZAÇÃO ESC: SEM

DETALHE - SINALIZAÇÃO ESC: SEM

DETALHE - SINALIZAÇÃO ESC: SEM

DETALHE - SINALIZAÇÃO ESC: SEM

DETALHE - SINALIZAÇÃO ESC: SEM



DETALHE - EXTINTOR DE PAREDE ESC: SEM

DETALHE - SINALIZAÇÃO ESC: SEM

DETALHE - BLOCO AUTÔNOMO ESC: SEM

DETALHE - SINALIZAÇÃO ESC: SEM

DETALHE - SINALIZAÇÃO ESC: SEM

DETALHE - SINALIZAÇÃO ESC: SEM

DETALHE - SINALIZAÇÃO ESC: SEM

DETALHE - SINALIZAÇÃO ESC: SEM

DETALHE - SINALIZAÇÃO ESC: SEM

DETALHE - SINALIZAÇÃO ESC: SEM

DETALHE - SINALIZAÇÃO ESC: SEM

DETALHE - SINALIZAÇÃO ESC: SEM

DETALHE - SINALIZAÇÃO ESC: SEM

DETALHE - SINALIZAÇÃO ESC: SEM

DETALHE - SINALIZAÇÃO ESC: SEM

DETALHE - SINALIZAÇÃO ESC: SEM

DETALHE - SINALIZAÇÃO ESC: SEM

DETALHE - SINALIZAÇÃO ESC: SEM

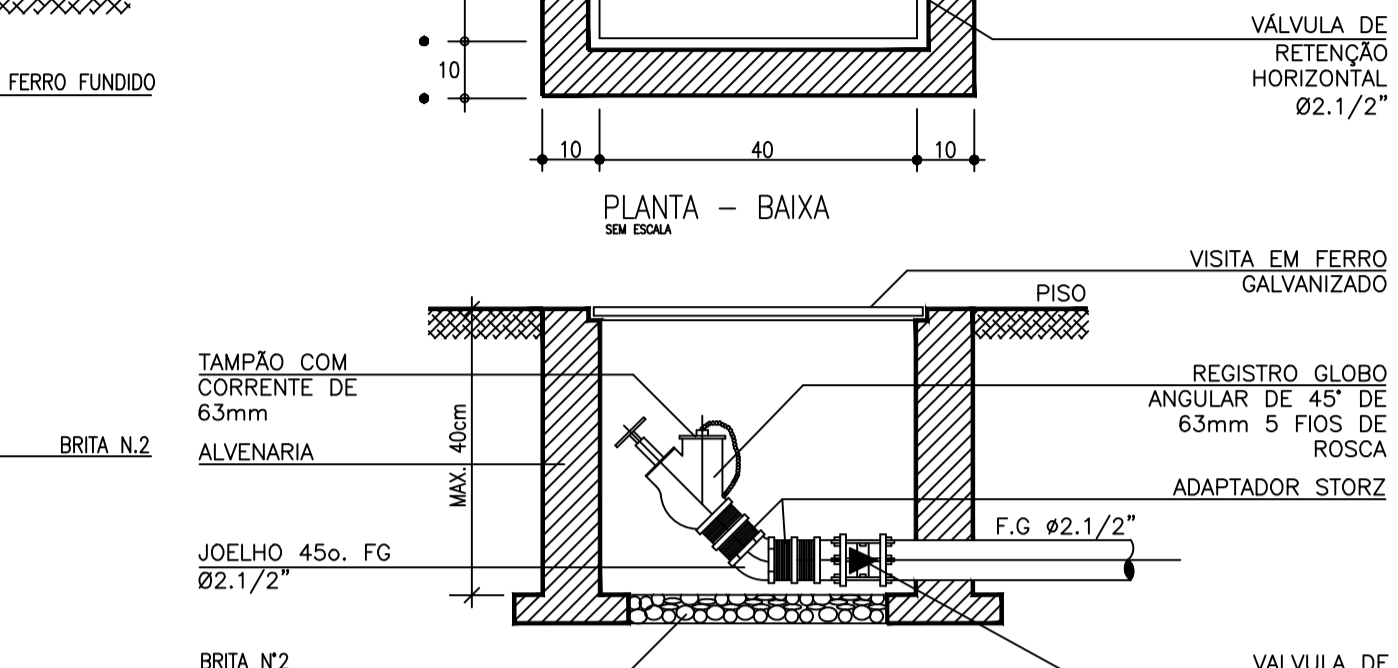
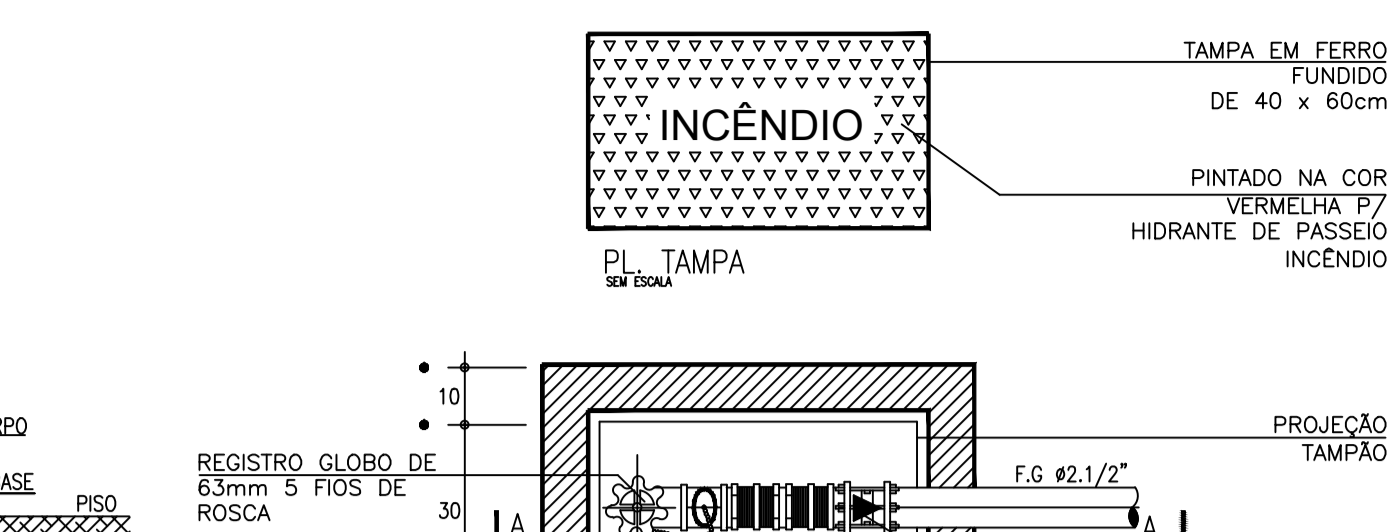
DETALHE - SINALIZAÇÃO ESC: SEM

DETALHE - SINALIZAÇÃO ESC: SEM

DETALHE - SINALIZAÇÃO ESC: SEM

DETALHE - SINALIZAÇÃO ESC: SEM

DETALHE - SINALIZAÇÃO ESC: SEM



DETALHE - EXTINTOR DE PAREDE ESC: SEM

DETALHE - SINALIZAÇÃO ESC: SEM

DETALHE - BLOCO AUTÔNOMO ESC: SEM

DETALHE - SINALIZAÇÃO ESC: SEM

DETALHE - SINALIZAÇÃO ESC: SEM

DETALHE - SINALIZAÇÃO ESC: SEM

DETALHE - SINALIZAÇÃO ESC: SEM

DETALHE - SINALIZAÇÃO ESC: SEM

DETALHE - SINALIZAÇÃO ESC: SEM

DETALHE - SINALIZAÇÃO ESC: SEM

DETALHE - SINALIZAÇÃO ESC: SEM

DETALHE - SINALIZAÇÃO ESC: SEM

DETALHE - SINALIZAÇÃO ESC: SEM

DETALHE - SINALIZAÇÃO ESC: SEM

DETALHE - SINALIZAÇÃO ESC: SEM

DETALHE - SINALIZAÇÃO ESC: SEM

DETALHE - SINALIZAÇÃO ESC: SEM

DETALHE - SINALIZAÇÃO ESC: SEM

DETALHE - SINALIZAÇÃO ESC: SEM

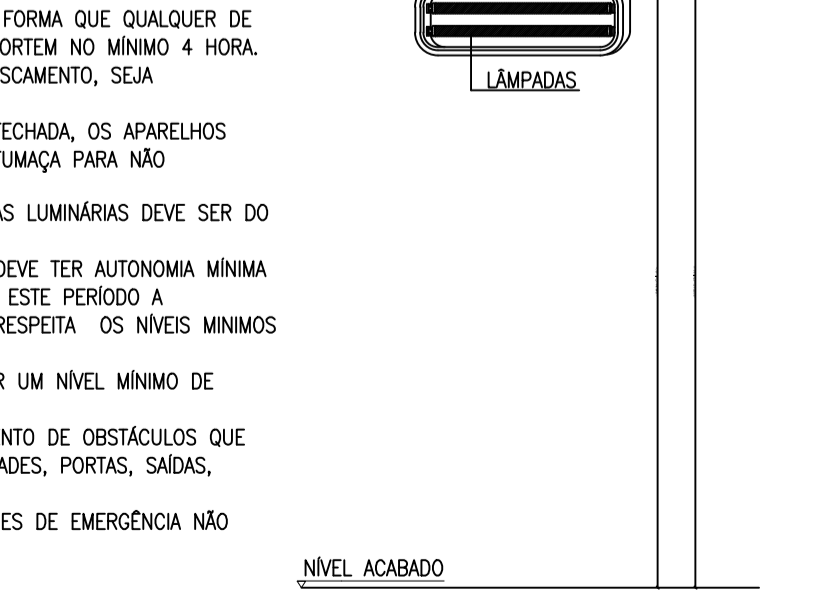
DETALHE - SINALIZAÇÃO ESC: SEM

DETALHE - SINALIZAÇÃO ESC: SEM

DETALHE - SINALIZAÇÃO ESC: SEM

DETALHE - SINALIZAÇÃO ESC: SEM

- 1 - OS APARELHOS DEVEM SER CONSTITUÍDOS DE FORMA QUE QUALQUER DE SUAS PARTES A UMA TEMPERATURA DE 70° C, SUPOREM NO MÍNIMO 4 HORA.
- 2 - OS PONTOS DE LUZ NÃO DEVEM CAUSAR OFUSCAMENTO, SEJA DIRETAMENTE OU POR ILUMINAÇÃO REFLETIDA.
- 3 - QUANDO UTILIZAR ANTEPAROS OU LUMINÁRIA FECHADA, OS APARELHOS DEVEM SER PROJETADOS DE MODO A NÃO RETER FUMAÇA PARA NÃO PREJUDICAR SEU RENDIMENTO LUMINOSO.
- 4 - O MATERIAL UTILIZADO PARA A FABRICAÇÃO DAS LUMINÁRIAS DEVE SER DO TIPO QUE IMPEÇA PROPAGAÇÃO DE CHAMAS.
- 5 - O SISTEMA DE ILUMINAÇÃO DE EMERGÊNCIA DEVE TER AUTONOMIA MÍNIMA DE 4h DE FUNCIONAMENTO, GARANTINDO DURANTE ESTE PERÍODO A INTENSIDADE DOS PONTOS DE LUZ DE MANEIRA A RESPEITAR OS NÍVEIS MÍNIMOS DE ILUMINAÇÃO DESEJADOS.
- 6 - A ILUMINAÇÃO DE EMERGÊNCIA DEVE GARANTIR UM NÍVEL MÍNIMO DE ILUMINAÇÃO A NÍVEL DO PISO.
- 7 - A ILUMINAÇÃO DEVE PERMITIR O RECONHECIMENTO DE OBSTÁCULOS QUE POSSAM DIFICULTAR A CIRCULAÇÃO, TAIS COMO: GRADES, PORTAS, SAÍDAS, MUDANÇAS DE DIREÇÃO, ETC.
- 8 - OS ELETRODUTOS UTILIZADOS PARA CONDUTORES DE EMERGÊNCIA NÃO PODEM SER UTILIZADOS PARA OUTROS FINS.



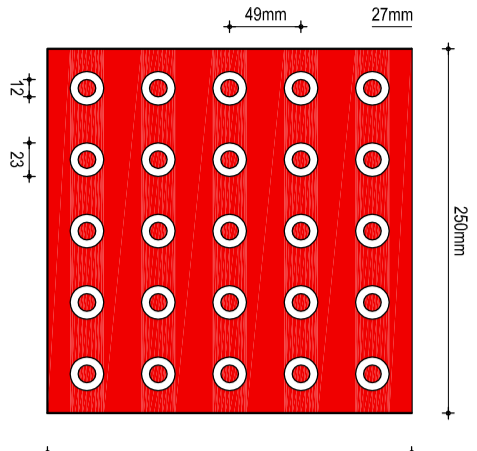
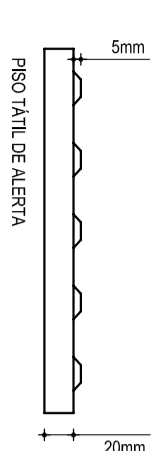
DETALHE - BLOCO AUTÔNOMO ESC: SEM

A SINALIZAÇÃO DE SAÍDA DE EMERGÊNCIA PRÓPRIA DE SEGURANÇA CONTRA INCÊNDIO E PÂNICO DEVE ASSINALAR TODAS AS MUDANÇAS DE DIREÇÃO, SAÍDAS, ESCADAS, ETC. E SER INSTALADA SEGUNDO SUA FUNÇÃO, A SABER:

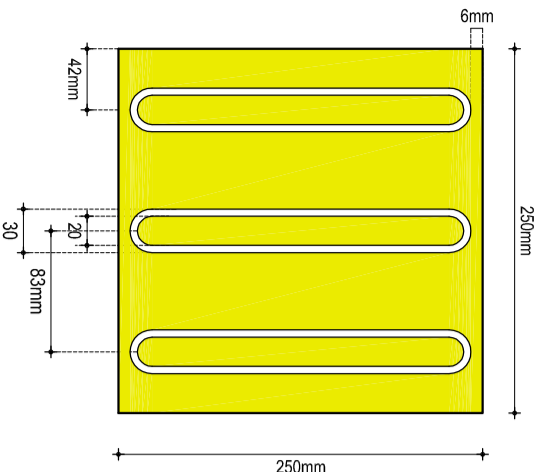
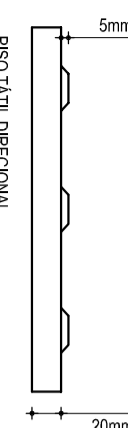
- 1 - A SINALIZAÇÃO DE PORTAS DE SAÍDA DE EMERGÊNCIA DEVE SER LOCALIZADA IMEDIATAMENTE ACIMA DAS PORTAS, NO MÁXIMO A 0,10 M DA VERGA, OU DIRETAMENTE NA FOLHA DA PORTA, CENTRALIZADA A UMA ALTURA DE 1,80 M MEDIDA DO PISO ACABADO À BASE DA SINALIZAÇÃO;
- 2 - A SINALIZAÇÃO DE ORIENTAÇÃO DAS ROTAS DE SAÍDA DEVE SER LOCALIZADA DE MODO QUE A DISTÂNCIA DE PERCURSO DE QUALQUER PONTO DA ROTA DE SAÍDA ATÉ A SINALIZAÇÃO SEJA DE, NO MÁXIMO, 15 M. ADICIONALMENTE, ESTA TAMBÉM DEVE SER INSTALADA, DE FORMA QUE NA DIREÇÃO DE SAÍDA DE QUALQUER PONTO SEJA POSSÍVEL VISUALIZAR O PONTO SEGUINTE, RESPEITADO O LIMITE MÁXIMO DE 30 M. A SINALIZAÇÃO DEVE SER INSTALADA DE MODO QUE A SUA BASE ESTEJA A 1,80 M DO PISO ACABADO;
- 3 - A SINALIZAÇÃO DE IDENTIFICAÇÃO DOS PAVIMENTOS NO INTERIOR DA CAIXA DE ESCADA DE EMERGÊNCIA DEVE ESTAR A UMA ALTURA DE 1,80 M MEDIDO DO PISO ACABADO À BASE DA SINALIZAÇÃO, INSTALADA JUNTO À PAREDE, SOBRE O PATAMAR DE ACESSO DE CADA PAVIMENTO, DE TAL FORMA A SER VISUALIZADA EM AMBOS OS SENTIDOS DA ESCADA (SUBIDA E DESCIDA);

DETALHE - SINALIZAÇÃO DE SAÍDA DE EMERGÊNCIA ESC: SEM

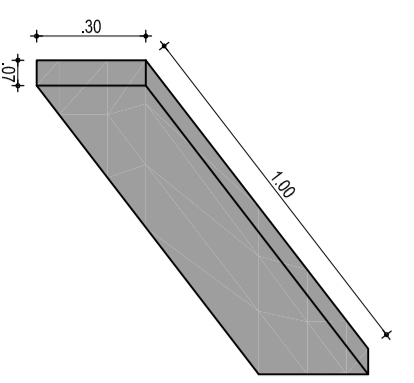
05			
04			
03			
02			
01	27/01/2015	Emissão local	
Revisão:	Data:	Descrição:	
TECH PROJ Consultoria & Projetos			
MATRIZ: Rua Santa Cecilia, 64 - Sala 09 Centro - Eusébio - CE - CEP: 61.760-000 Fone/Fax: (85) 3021-1818		FILIAL: Av. Santos Dumont, 1740 - Sala 1121/1114 Aldeota - Fortaleza - CE - CEP: 60.150-161 Fone/Fax: (85) 3021-1818	
www.techproj.com.br contato@techproj.com.br			
Obra: Reforma da Creche no Parque Genezaré em Itaitinga			
Cliente: Prefeitura Municipal de Itaitinga		Projeto: Incêndio	
Identificação dos desenhos:			
01. Detalhes - Gás		06. Detalhe - Sinalização de Saída de Emergência	
02. Detalhe - Hidrante de Parede		07. Detalhe - Seta Indicadora de Saída	
03. Detalhe - Bloco Autônomo			
04. Detalhe - Sinalização			
05. Detalhe - Extintor de Parede			
Prancha: 02			
Desenho: Leandro Silva	Escala: 1/75	Data: Fevereiro / 2015	Local: Itaitinga / CE



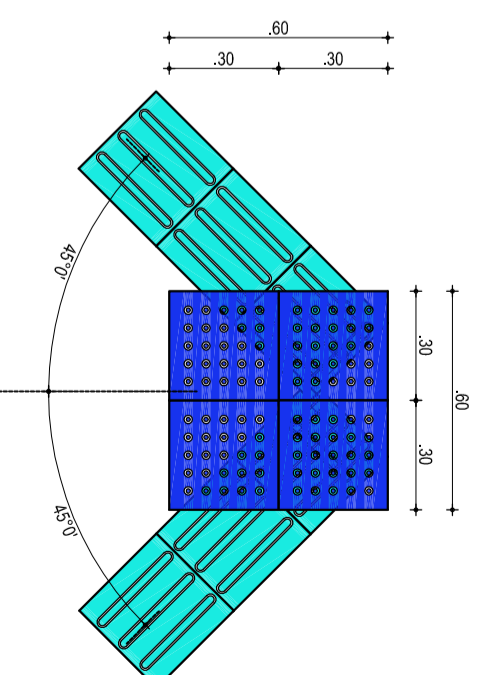
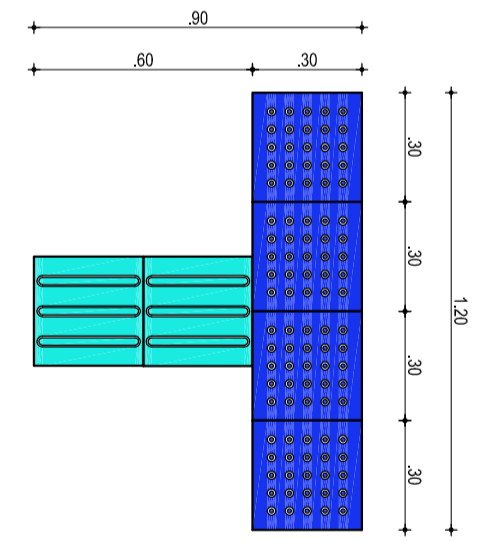
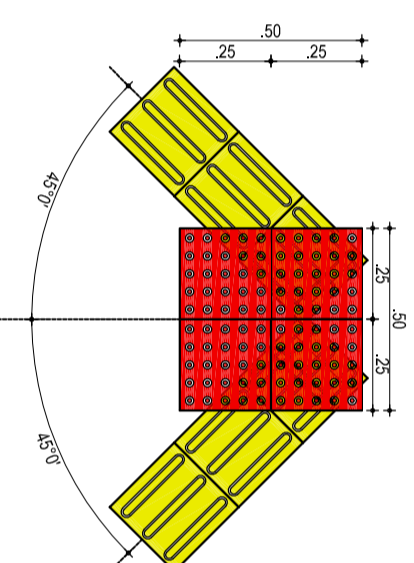
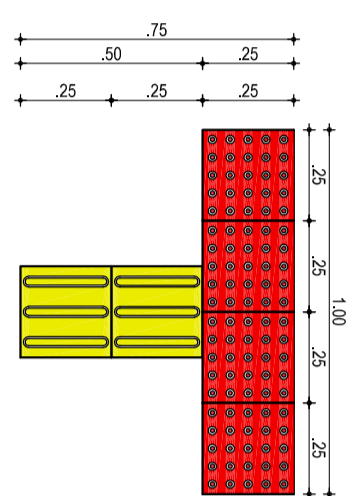
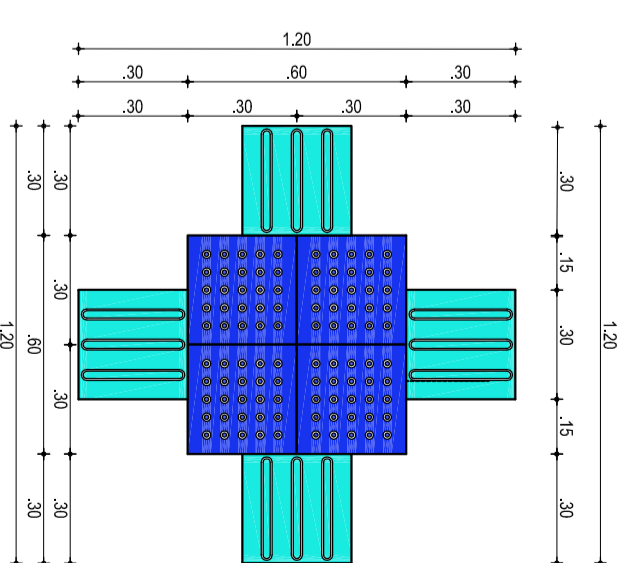
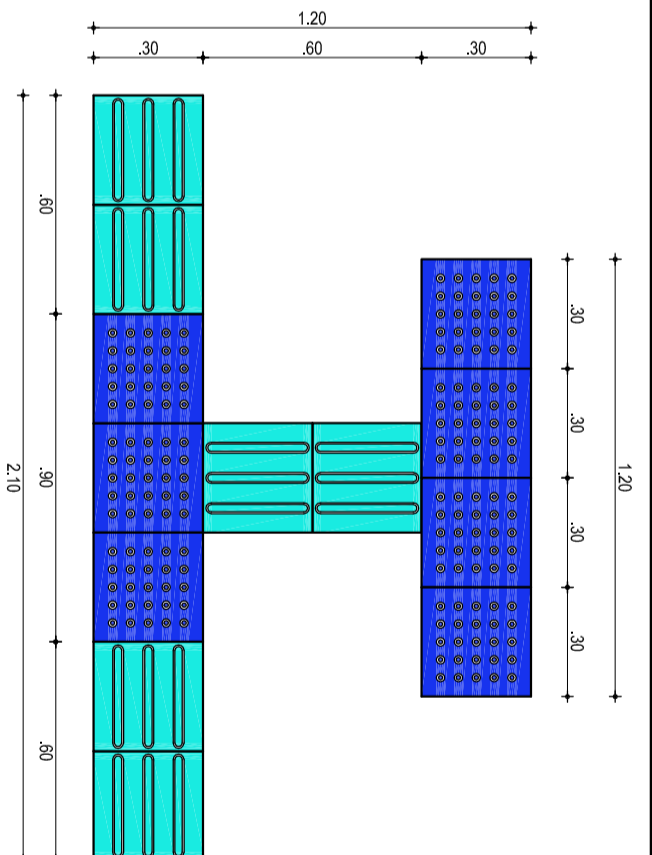
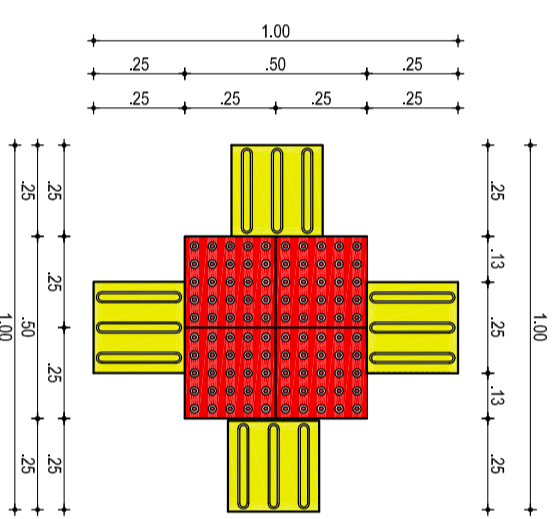
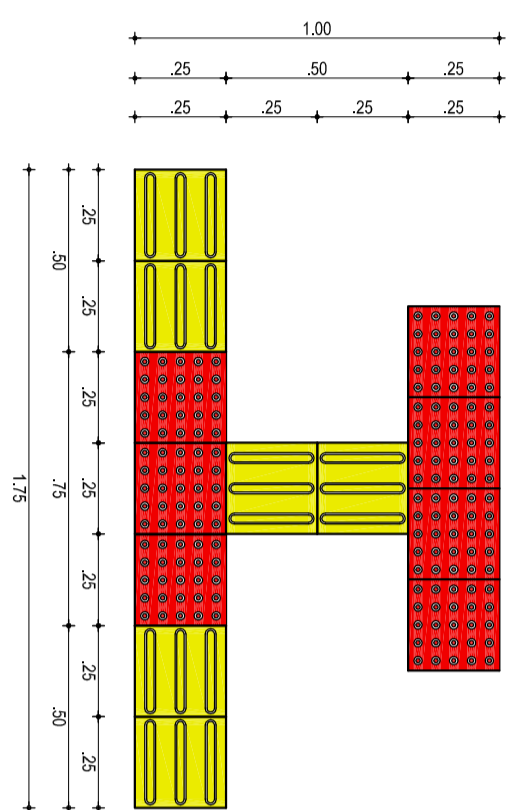
04 PISO TÁTIL - ALERTA
ESCALA: 1/5



03 PISO TÁTIL - DIRECIONAL
ESCALA: 1/5

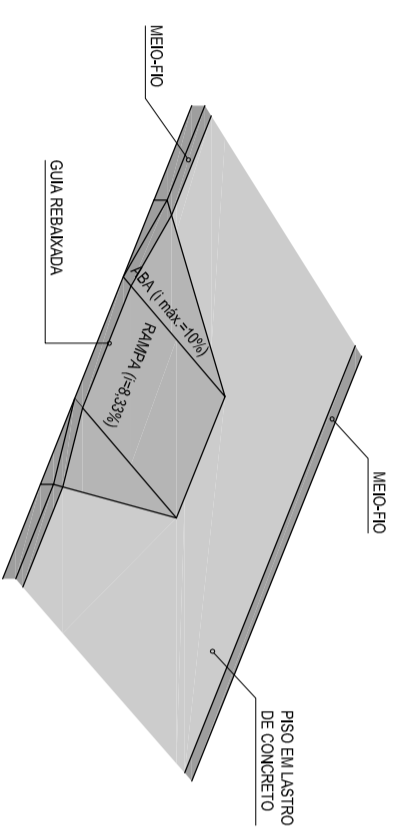


02 DETALHE MEIO-FIO JARDIM
ESCALA: SEM

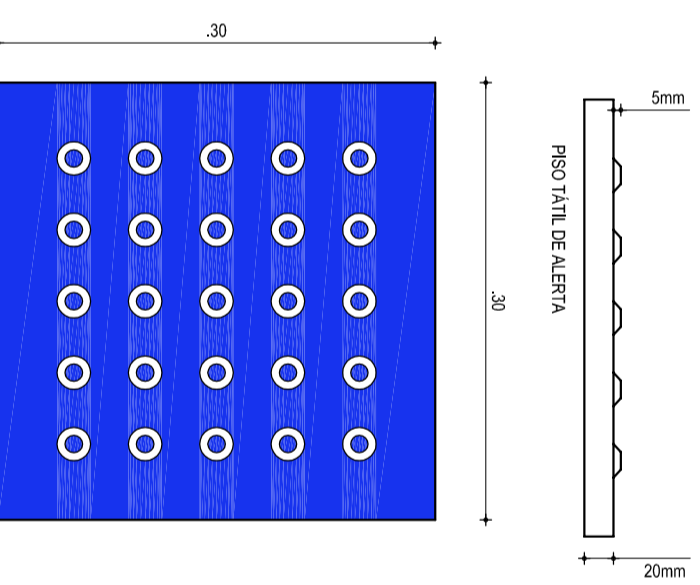


05 DETALHE ENCONTRO PISO TÁTIL
ESCALA: 1/20

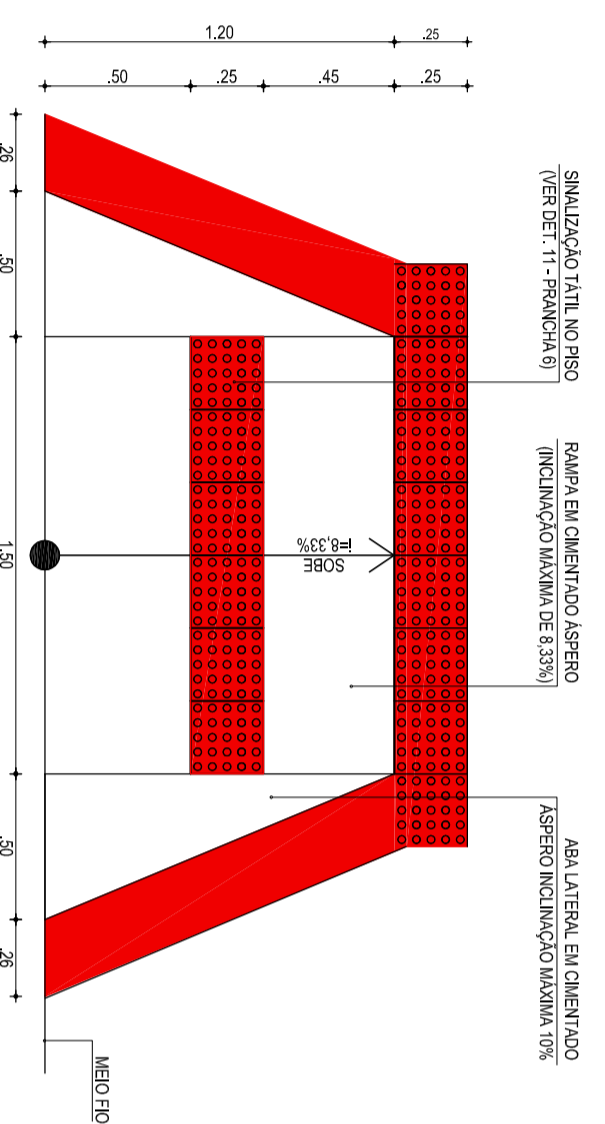
08 DETALHE ENCONTRO PISO TÁTIL EMBORRACHADO
ESCALA: 1/20



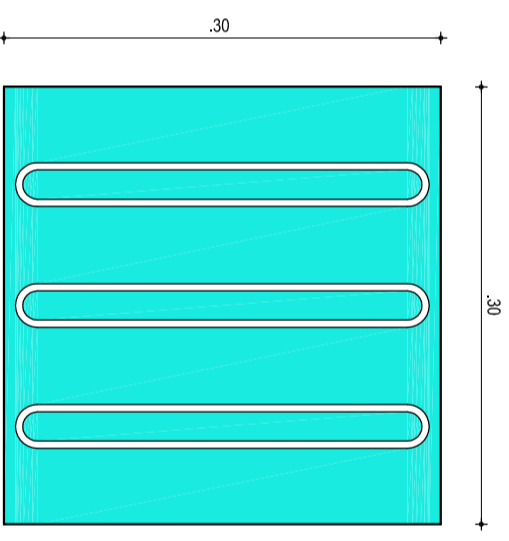
PERSPECTIVA DA RAMPA
ESCALA: 1/25



06 PISO TÁTIL EMBORRACHADO - ALERTA
ESCALA: 1/5



01 RAMPA - DETALHE DE ACESSO P.N.E
ESCALA: 1/25



07 PISO TÁTIL EMBORRACHADO - DIRECIONAL
ESCALA: 1/5

Revísão	Data	Descrição
01		Emissão Inicial
02		
03		
04		
05		

ARTHUR RICARDO BRALIN DE PAULA FILHO
CPF: 041.892.813-41



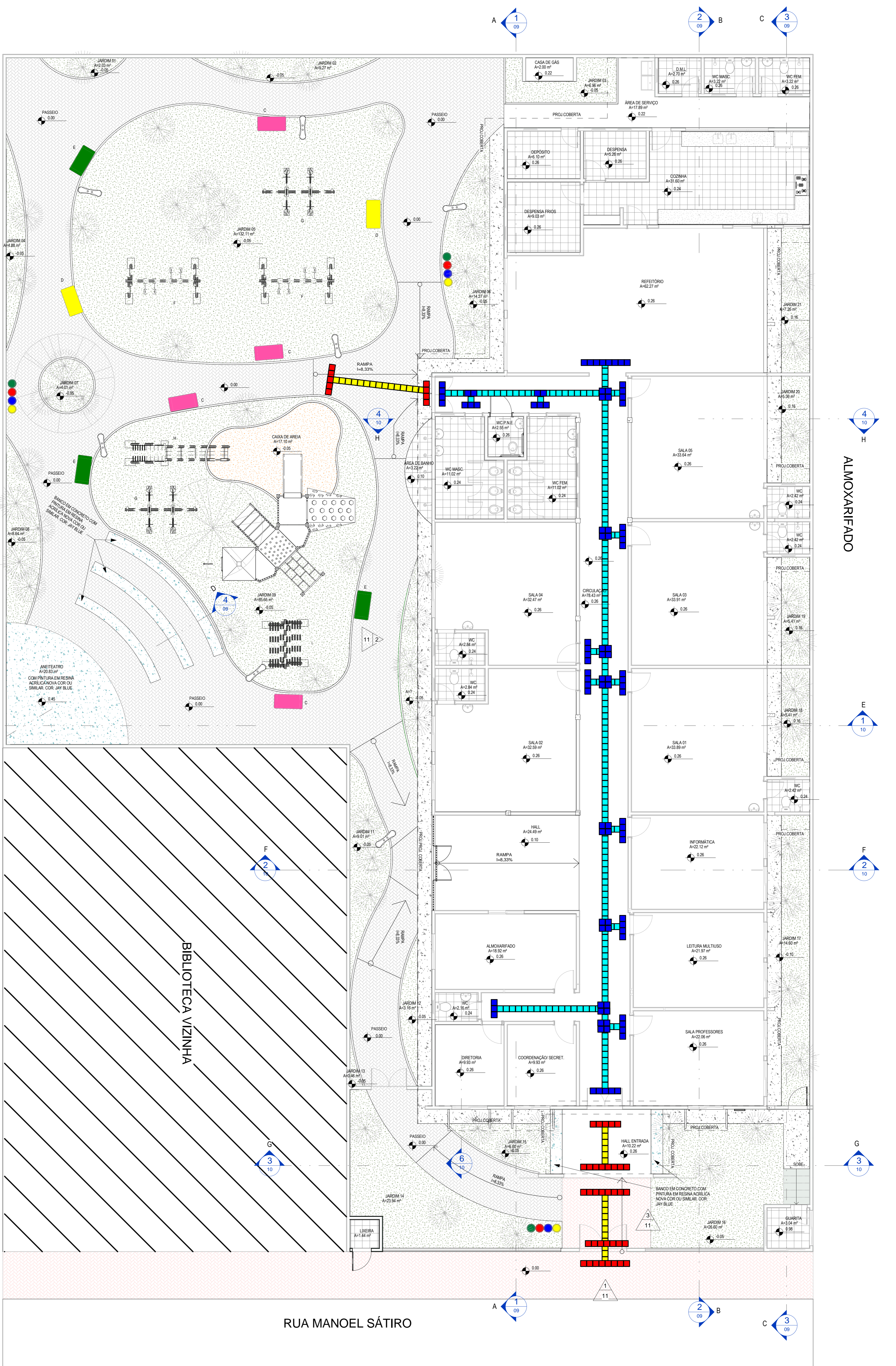
MATRIZ:
Rua Santa Cecilia 84 - Sala 09
Centro - Eusebio - CE - CEP: 61.780-000
Fone/Fax: (85) 3021-1818
www.techproj.com.br | contato@techproj.com.br

FILIAL:
Av. Santos Dumont 1740 - Sala 1112/1114
Aldeia - Fortaleza - CE - CEP: 601.150-161
Fone/Fax: (85) 3021-1818

Obra: Reforma da Creche no Parque Genezaré em Itaitinga
Cliente: Prefeitura Municipal de Itaitinga
Projeto: Arquitetura
Prancha: 16

Identificação dos desenhos:
01 - Rampa - Detalhe de Acesso P.N.E
02 - Detalhe Meio-Fio Jardim
03 - Piso Tátil - Direcional
04 - Piso Tátil - Alerta
05 - Detalhe Encontro Piso Tátil
06 - Piso Tátil Emborrachado - Alerta
07 - Piso Tátil Emborrachado - Direcional
08 - Detalhe Encontro Piso Tátil Emborrachado

Desenhista: Mairlyane Barbosa
Escala: Indicada
Data: Janeiro / 2015
Local: Itaitinga / CE



1 PLANTA DE ACESSIBILIDADE
1 : 75

LEGENDA DE MATERIAIS	ESPECIFICAÇÃO
	PROFUNDIDADE SUPERIOR: ENTERRAMENTO DE 200MM - COM ARMEADO
	PROFUNDIDADE MÉDIA: ENTERRAMENTO DE 200MM - COM REBENTÃO
	PROFUNDIDADE INFERIOR: ENTERRAMENTO DE 200MM - COM REBENTÃO
	PROFUNDIDADE SUPERIOR: ENTERRAMENTO DE 200MM - COM ARMEADO

TECH
Consultoria e Projetos

MATHEUS
Rua Simeão Duarte, 84 - S/Nº 109
Centro - Fortaleza - CE - CEP: 61.050-000
CNPJ nº: 09.324.933/0001-00
www.techproj.com.br | contato@techproj.com.br

RAIANE
Av. Simeão Duarte, 1740 - S/Nº 11121114
Aldeia - Fortaleza - CE - CEP: 61.050-000
CNPJ nº: 09.324.933/0001-00

Projeto: Reforma da Cachoeira no Parque Geraceze em Itaitinga

Cliente: Prefeitura Municipal de Itaitinga

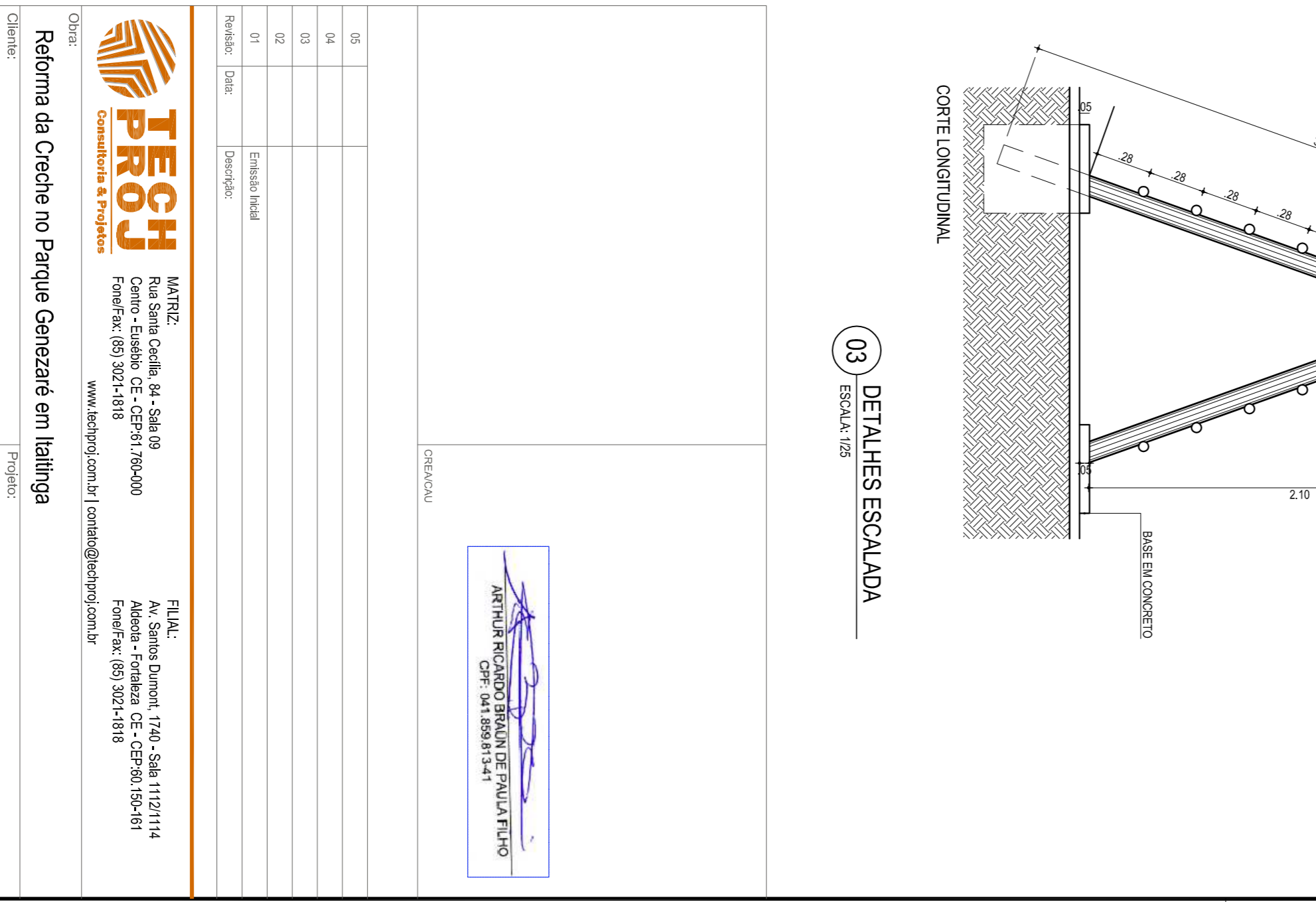
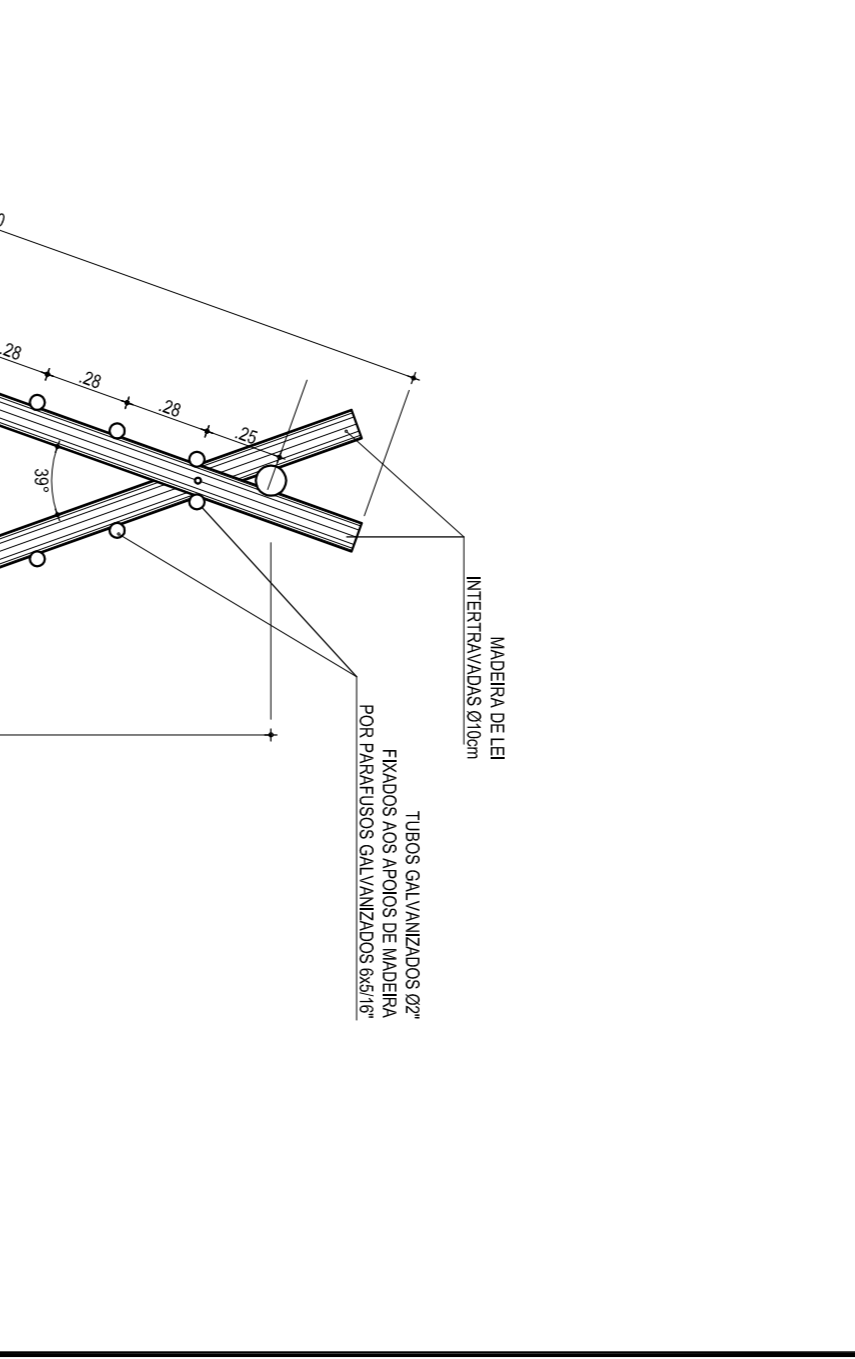
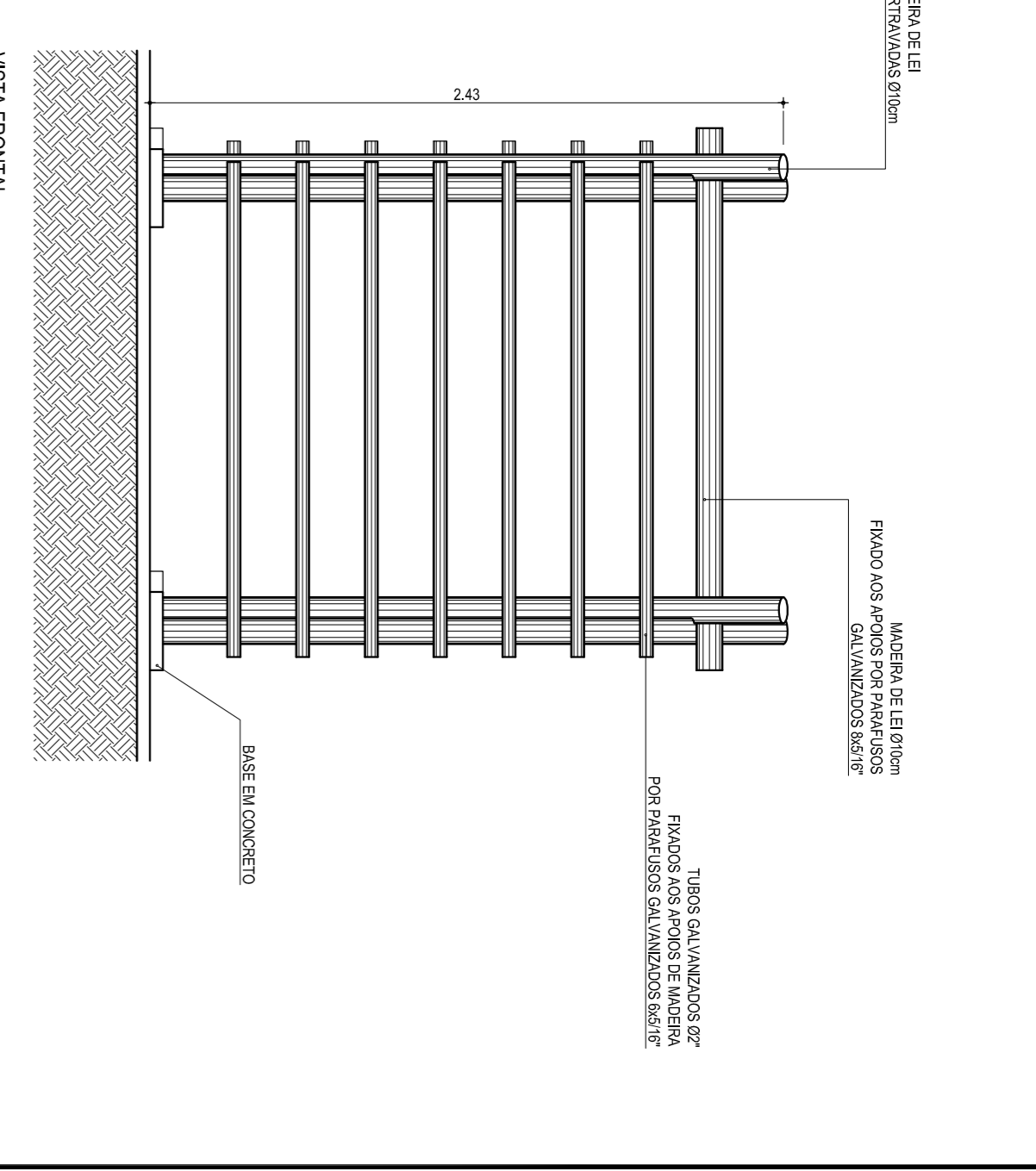
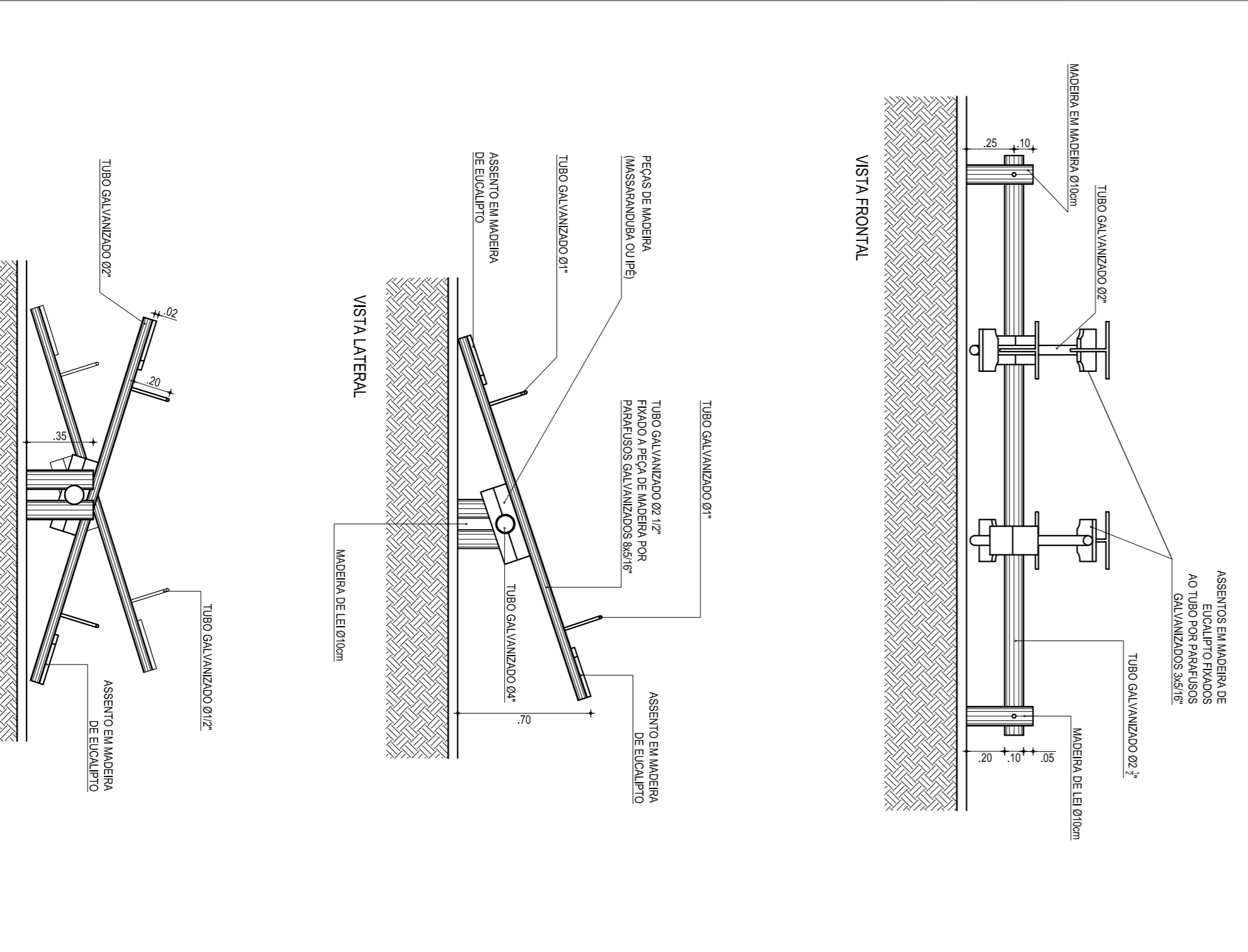
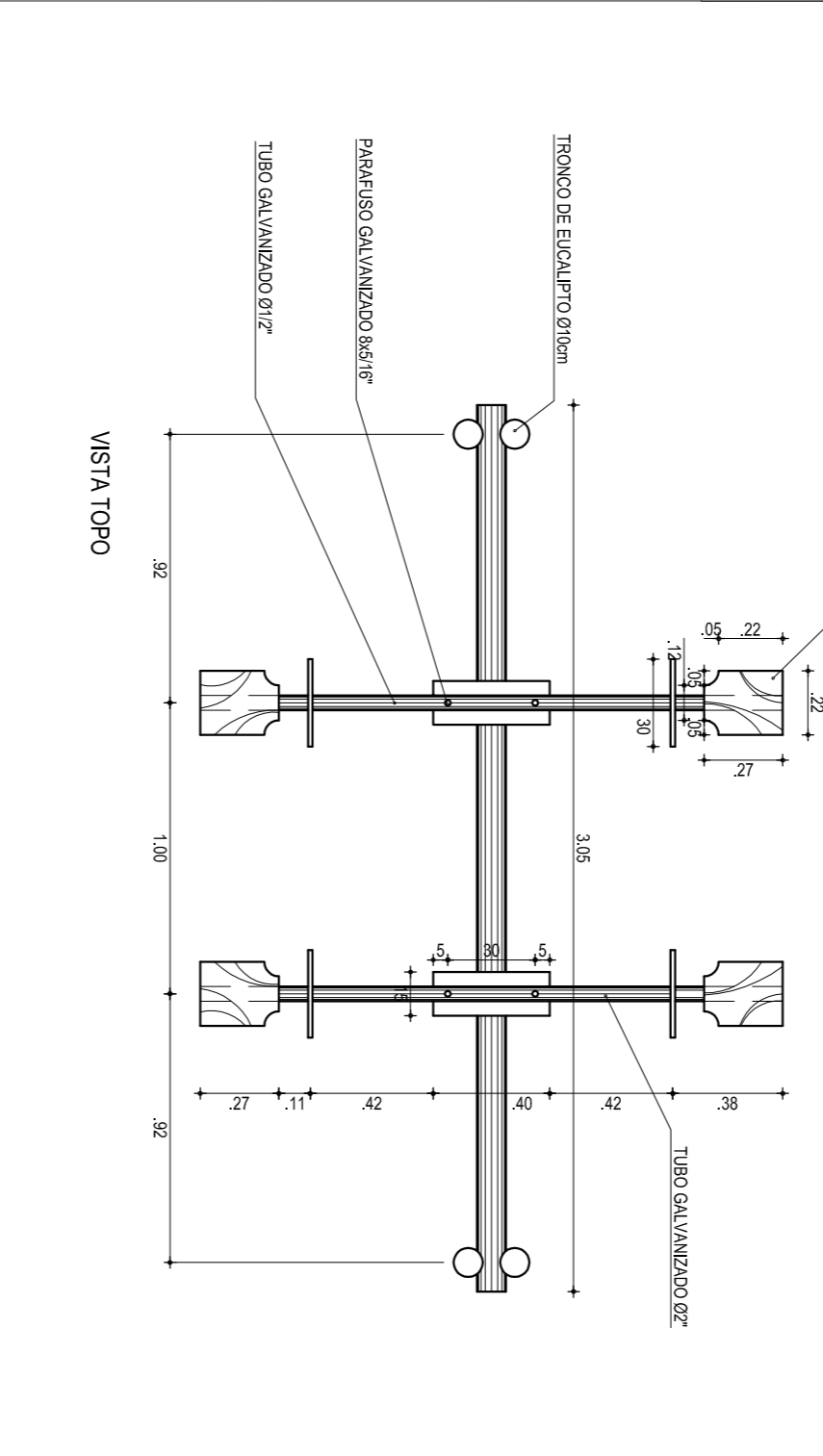
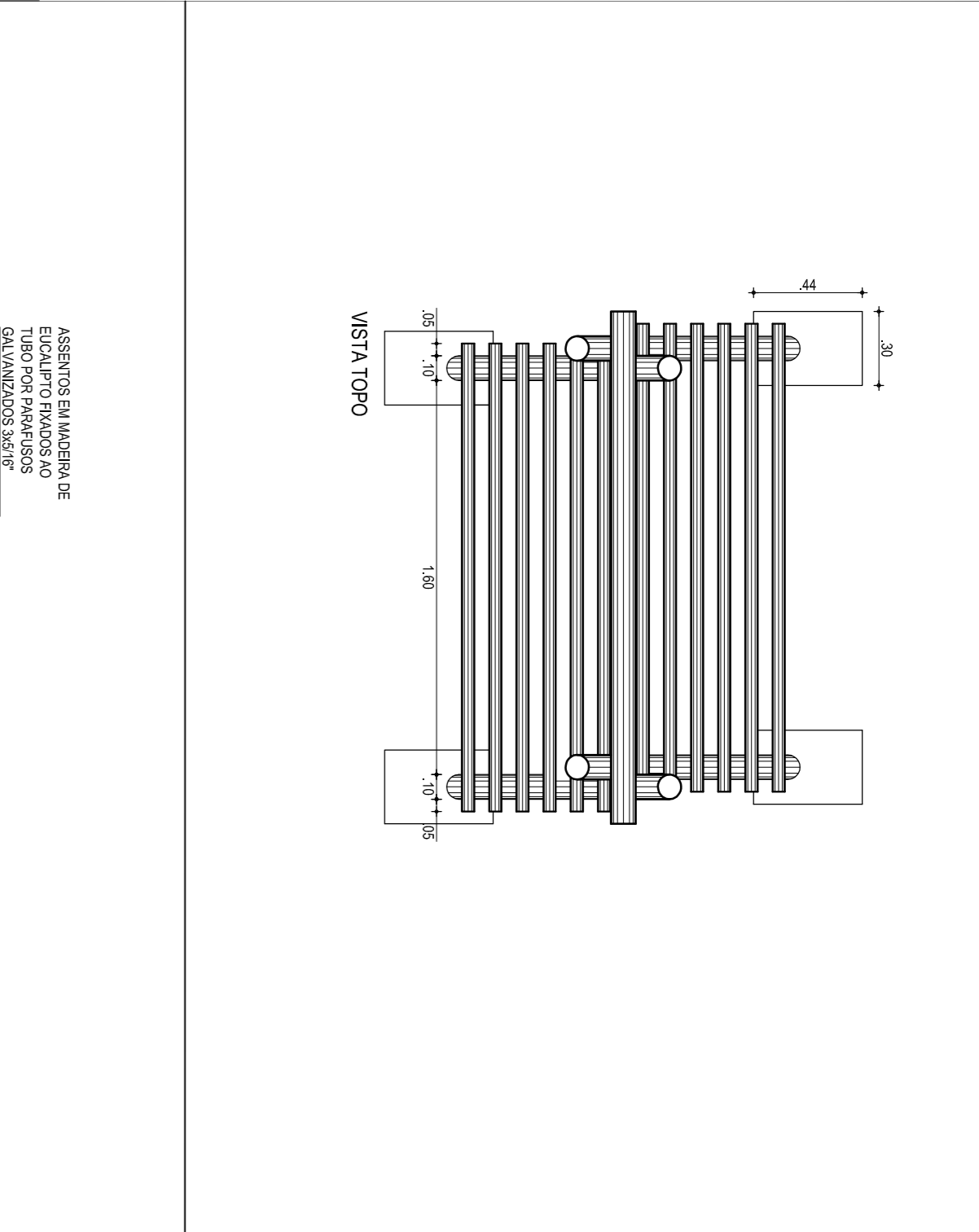
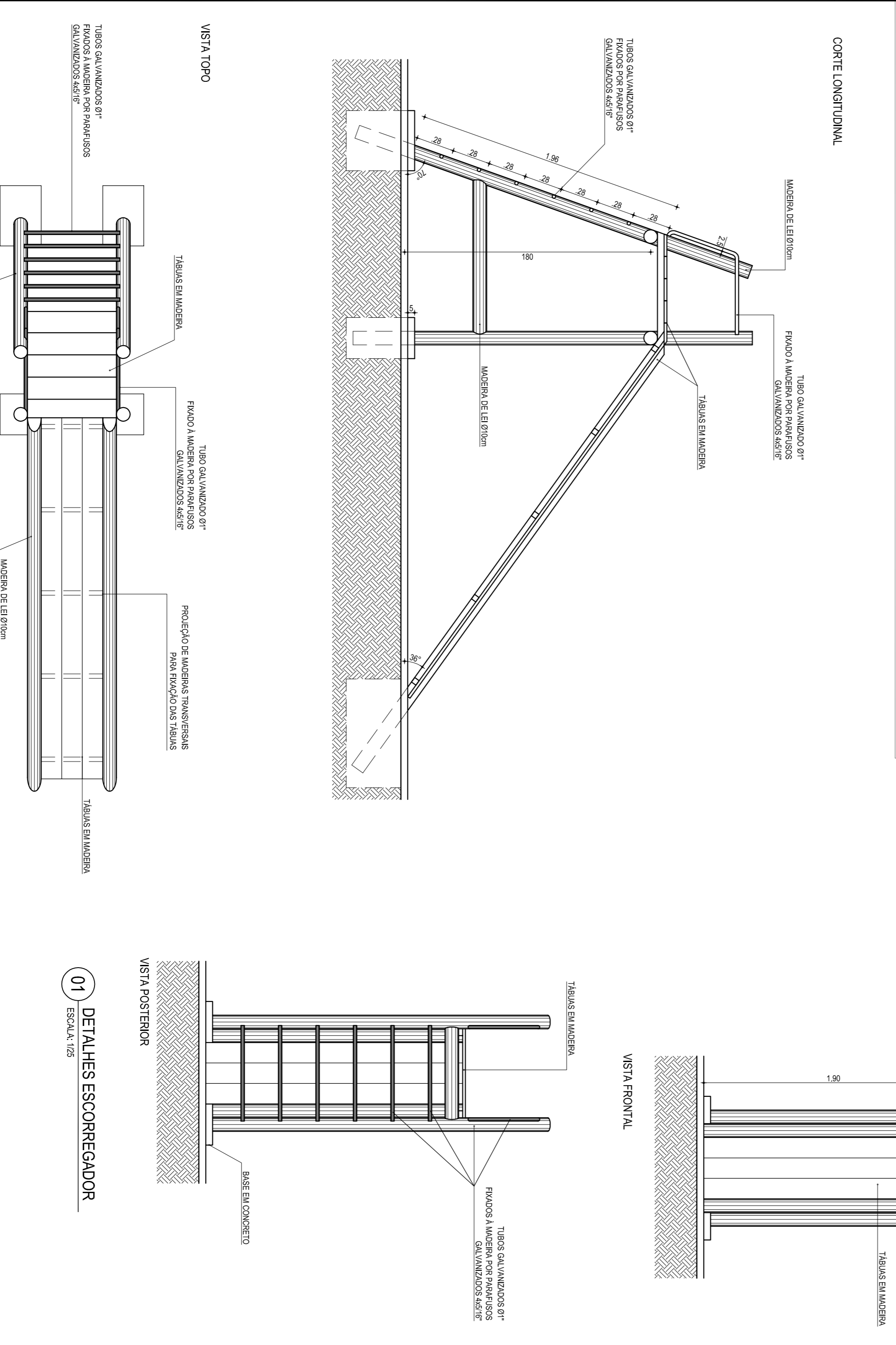
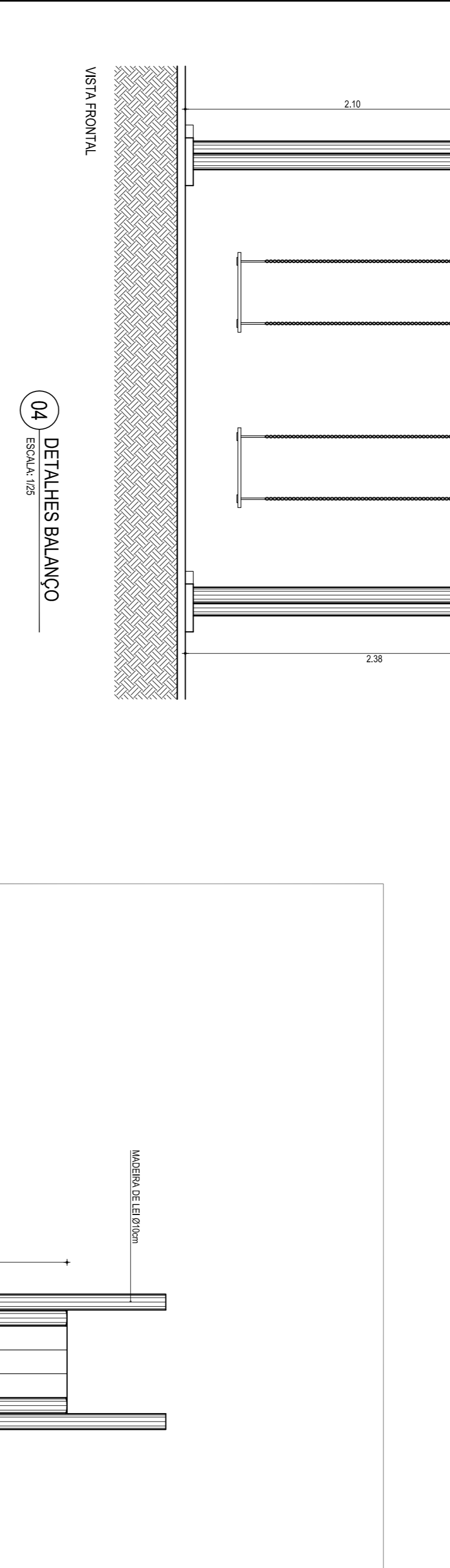
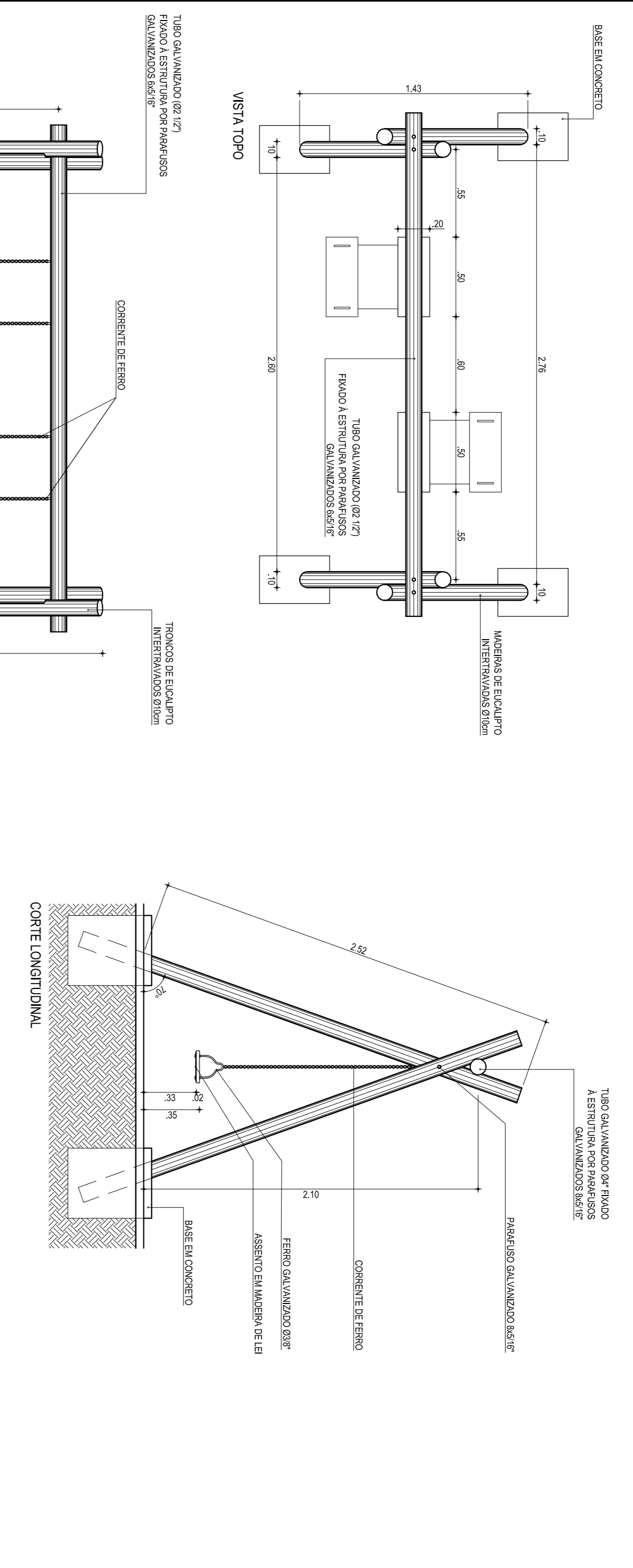
Arquiteta: RAIANE

Engenheiro: MATEUS

Local: Itaitinga/CE

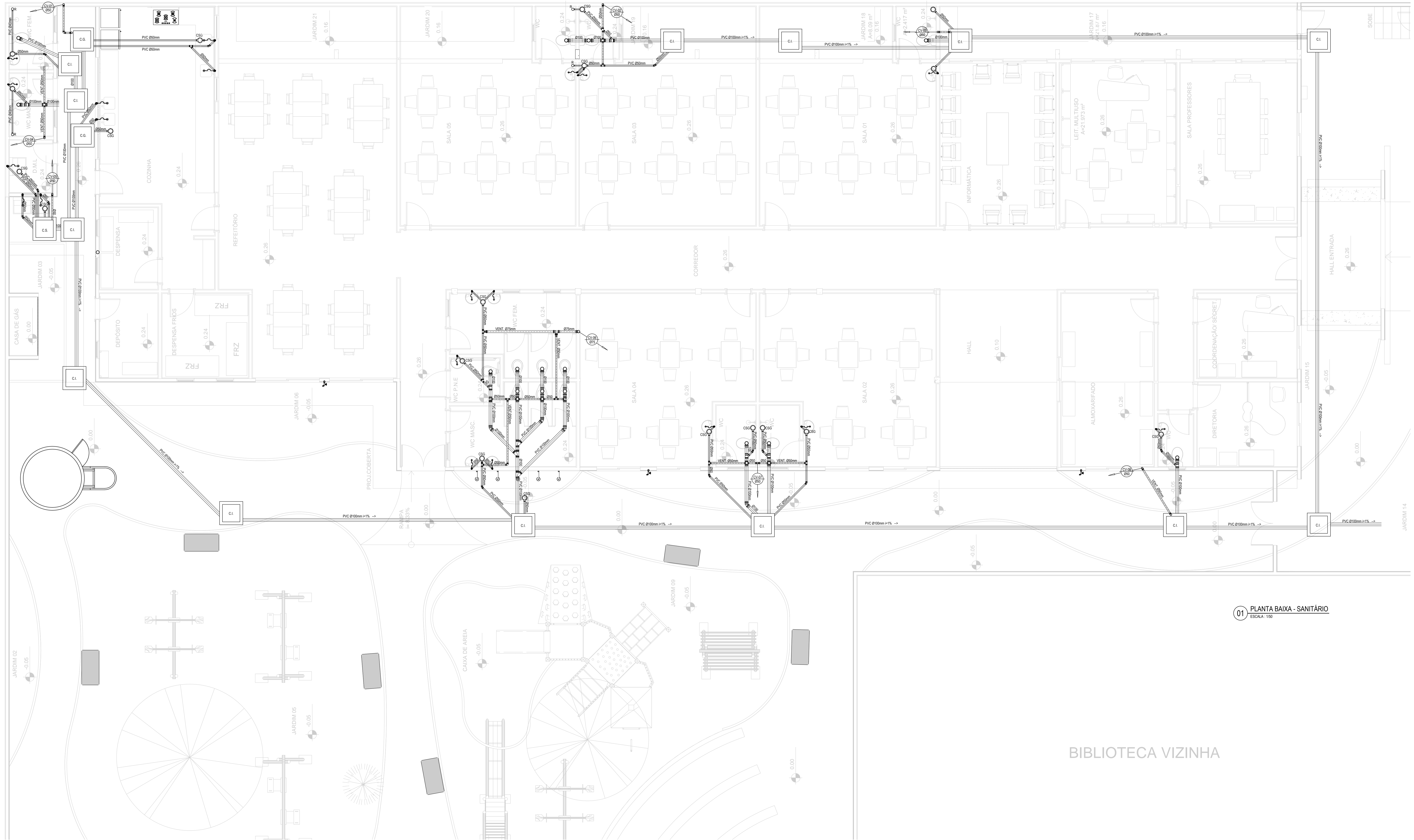
Escala: 1/75

Data: Janeiro/2015



		MEMORIAL Rua Sampa, Caixa de Correio 13 Fone/Fax: (011) 3074-1188 www.techproj.com.br contato@techproj.com.br	
CLIENTE: Prefeitura Municipal de Itatinga		PROJETO: Reforma da Ocheira no Parque Genesarete em Itatinga	
IDENTIFICAÇÃO DO SERVIÇO: 02. Desenho Gráfico 03. Desenho Escalado 04. Desenho Stamp		PROJETO: Arquitetura	
ELABORADO POR: Maylene Barbosa	ESTADO: Itatinga	DATA: Janeiro 2015	LUGAR: Itatinga / SP

15



01 PLANTA BAIXA - SANITÁRIO
ESCALA: 1:50

LEGENDA SANITÁRIO	
	CAIXA DE INSPEÇÃO 60x60cm
	CAIXA DE INSPEÇÃO 60x60cm CAIXA DE RESERVAÇÃO SINCRONIZADA 40x40x50cm
	CAIXA DE ÁGUA PLUVIAL
	RALO SFONADO SAÍDA 90x90mm - FAB. TIGRE OU EQUIVALENTE.
	CAIXA SINCRONIZADA COM GRELHA SAÍDA Ø90MM - FAB. TIGRE OU EQUIVALENTE.
	TERMINAL DE VENTILAÇÃO - Ø CONFORME TUBULAÇÃO - FAB. TIGRE OU EQUIVALENTE.
	TUBO PVC RÍGIDO TIPO ESGOTO, EMBUTIDO NO PISO
	TUBO PVC RÍGIDO TIPO ESGOTO, EMBUTIDO NO PISO, COM PONTA, BOLSA E VIROLA LINHA NORMAL, OVARÁVEL PARA SISTEMA DE VENTILAÇÃO DA REDE DE ESGOTO SECUNDÁRIO, FABRICAÇÃO TIGRE OU EQUIVALENTE. DIM. MÍNIMA DE Ø90mm
CONEXÕES	
LEGENDA - CONEXÕES DA REDE DE ESGOTO	
	JOELHO 90° EM PVC BRANCO - Ø CONFORME TUBULAÇÃO - FAB. TIGRE OU EQUIVALENTE.
	JOELHO 45° EM PVC BRANCO - Ø CONFORME TUBULAÇÃO - FAB. TIGRE OU EQUIVALENTE.
	TÊ EM PVC BRANCO - Ø CONFORME TUBULAÇÃO - FAB. TIGRE OU EQUIVALENTE.
	REDUÇÃO EM PVC BRANCO - Ø CONFORME TUBULAÇÃO - FAB. TIGRE OU EQUIVALENTE.
	JOELHO CURTO 90° EM PVC BRANCO - Ø CONFORME TUBULAÇÃO - FAB. TIGRE OU EQUIVALENTE.
	JUNÇÃO EM PVC BRANCO - Ø CONFORME TUBULAÇÃO - FAB. TIGRE OU EQUIVALENTE.
	COLUNA DE VENTILAÇÃO PARA ESGOTO 90mm
	COLUNA DE ÁGUA PLUVIAL - Ø CONFORME TUBULAÇÃO
	PRIMADA INDICANDO QUE DESCE
	PRIMADA INDICANDO QUE PASSA
	PRIMADA INDICANDO QUE SOBEE

05		
04		
03		
02		
01	27/01/2015	Emissão Inicial
Revisor:	Data:	Descrição:

TECH PROJ
Consultoria & Projetos

MATRIZ:
Rua Santa Cecília, 94 - Sala 09
Centro - São Paulo, CE - CEP: 01.170-000
Fone/Fax: (85) 3021-1818
www.techproj.com.br | contato@techproj.com.br

FILIAL:
Av. Santos Dumont, 1740 - Sala 1112/1114
Alameda - Fortaleza, CE - CEP: 60.150-161
Fone/Fax: (85) 3021-1818
www.techproj.com.br | contato@techproj.com.br

Obr.: **Reforma da Creche no Parque Generearé em Itaitinga**

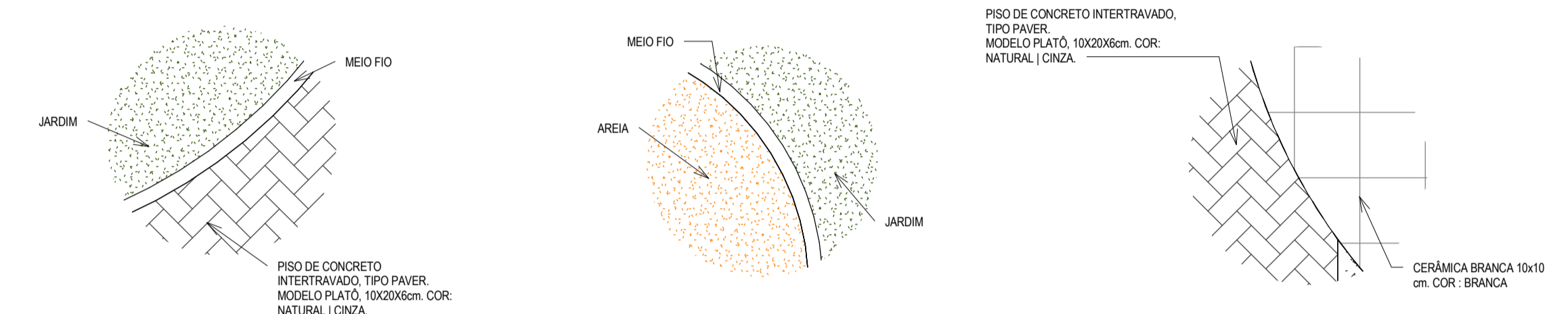
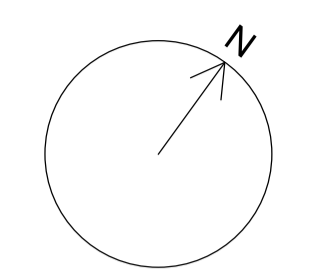
Cliente: Prefeitura Municipal de Itaitinga

Projeto: Instalações Sanitárias

Identificação dos desenhos:
01. Corte CX Dágua/Sistema-Alimentação
02. Corte CX Dágua/Sistema-Distribuição

Prancha: **01**

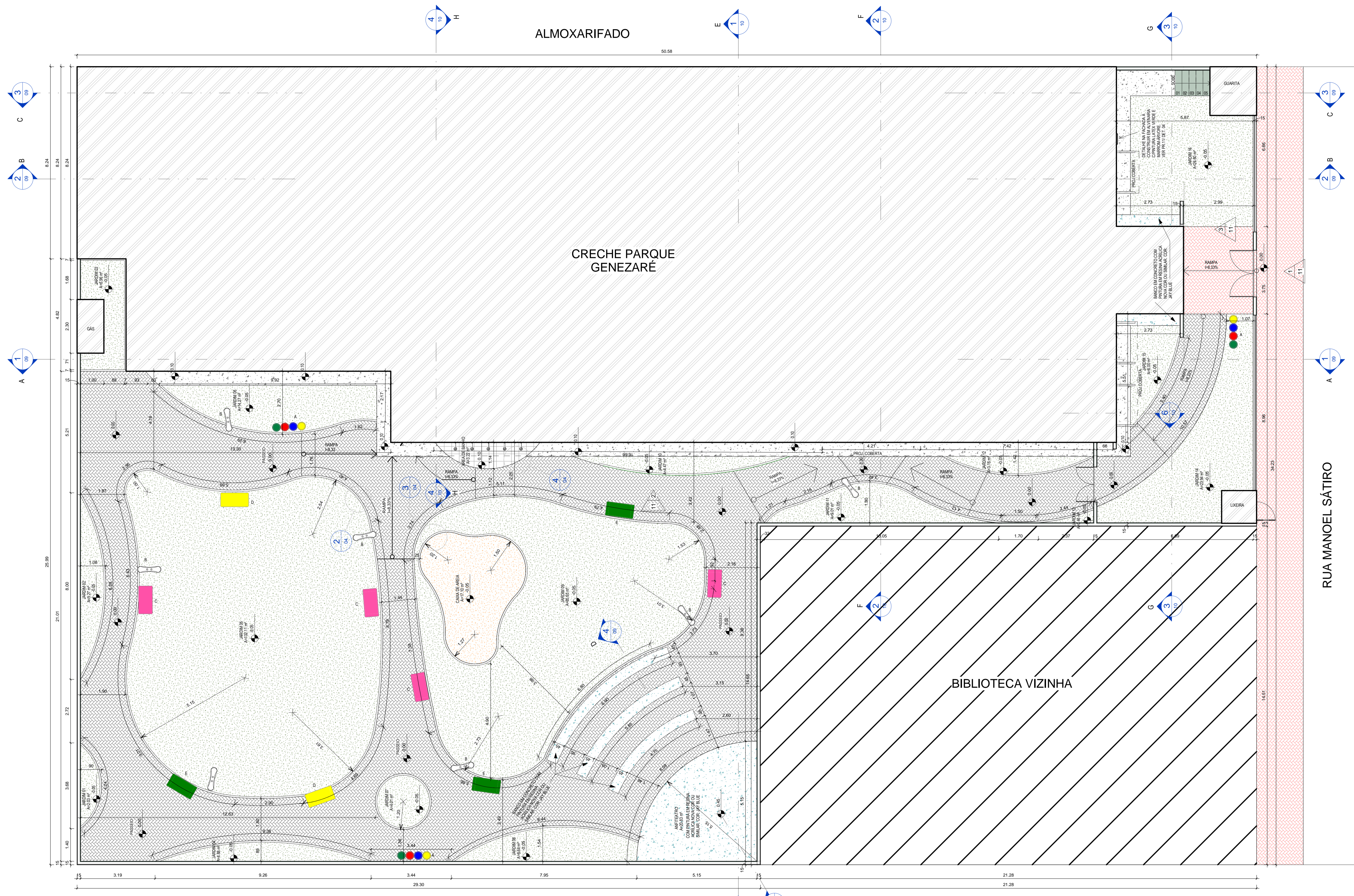
LEGENDA DE MATERIAL	
MATERIAL	ESPECIFICAÇÃO
	PISO DE CONCRETO INTERTRAVADO, TIPO PAVER, MODELO PLATO, 15,8x10x4cm, COR: VERMELHO.
	PISO DE CONCRETO INTERTRAVADO, TIPO PAVER, MODELO PLATO, 15,8x10x4cm, COR: NATURAL, CINZA.
	JARDIM
	AREA
	PISO EM CONCRETO RUSTICO
	PISO EM CONCRETO RUSTICO COM PINTURA EM RESINA ACRILICA NOVA COR OU SIMILAR, COR: JAY BLUE



2 DETALHE 01.
ESCALA 1:25

3 DETALHE 02.
ESCALA 1:25

4 DETALHE 03.
ESCALA 1:25



RUA MANOEL SÁTIRO

1 PLANTA TÉCNICA- URBANIZAÇÃO
1:75

ARTHUR RICARDO BRAUN DE PAULA FILHO
 CPF: 041.859.813-41
 CREA/CAU

05			
04			
03			
02			
01	Emissão Inicial		
Revisão:	Data:	Descrição:	

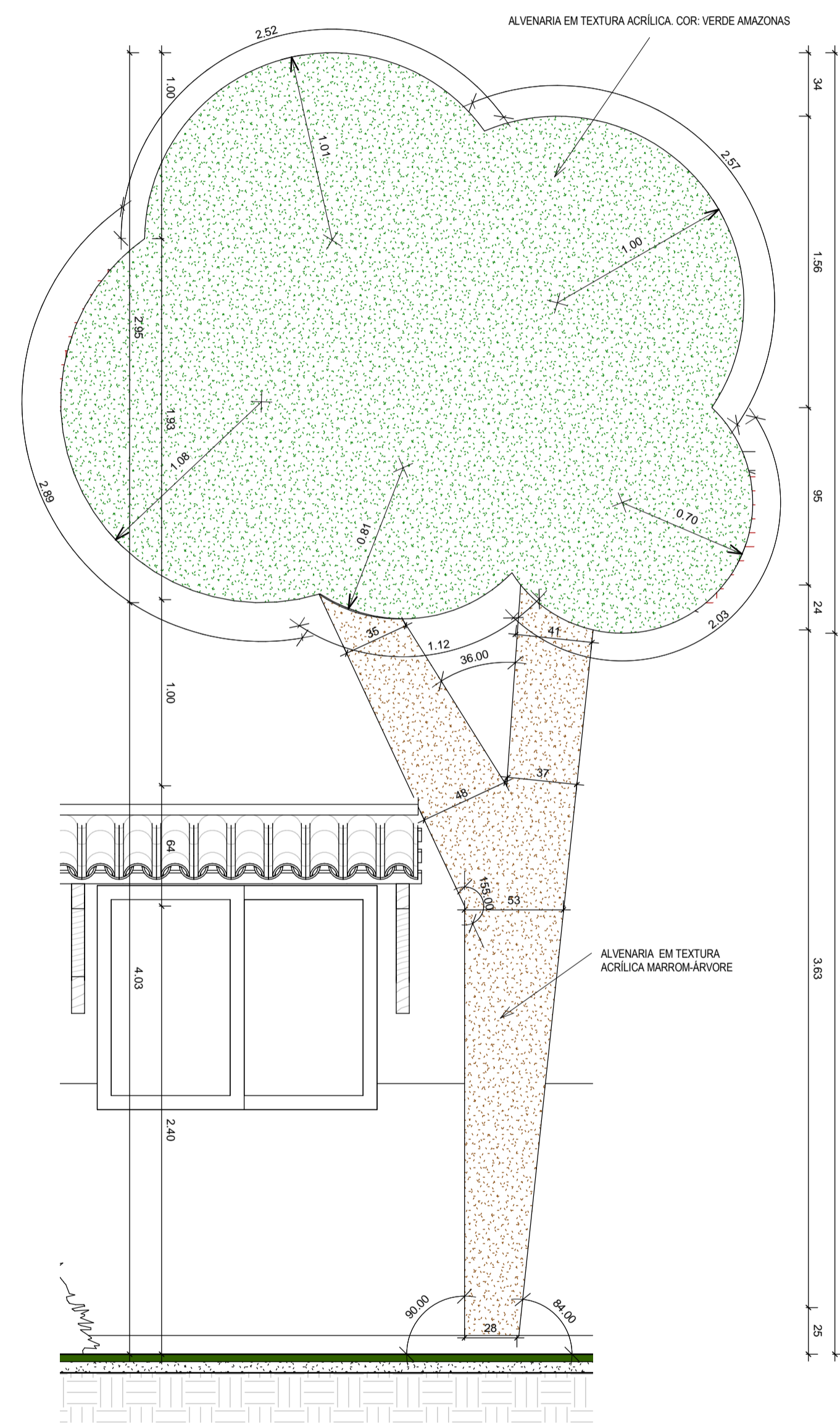
TECH PROJ
 Consultoria & Projetos

MATRIZ: Rua Santa Cecília, 84 - Sala 09
 Centro - Fortaleza CE - CEP: 61.760-000
 Fone/Fax: (85) 3021-1818
 www.techproj.com.br | contato@techproj.com.br

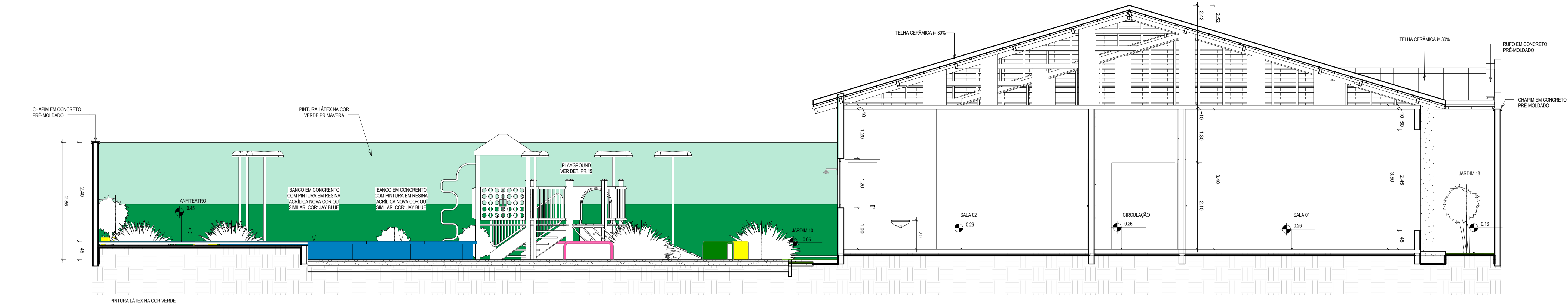
Cliente: Prefeitura Municipal de Itaitinga
 Projeto: Arquitetura

Identificação do Desenho: 01. Planta Técnica- Urbanização
 Prancha: 04

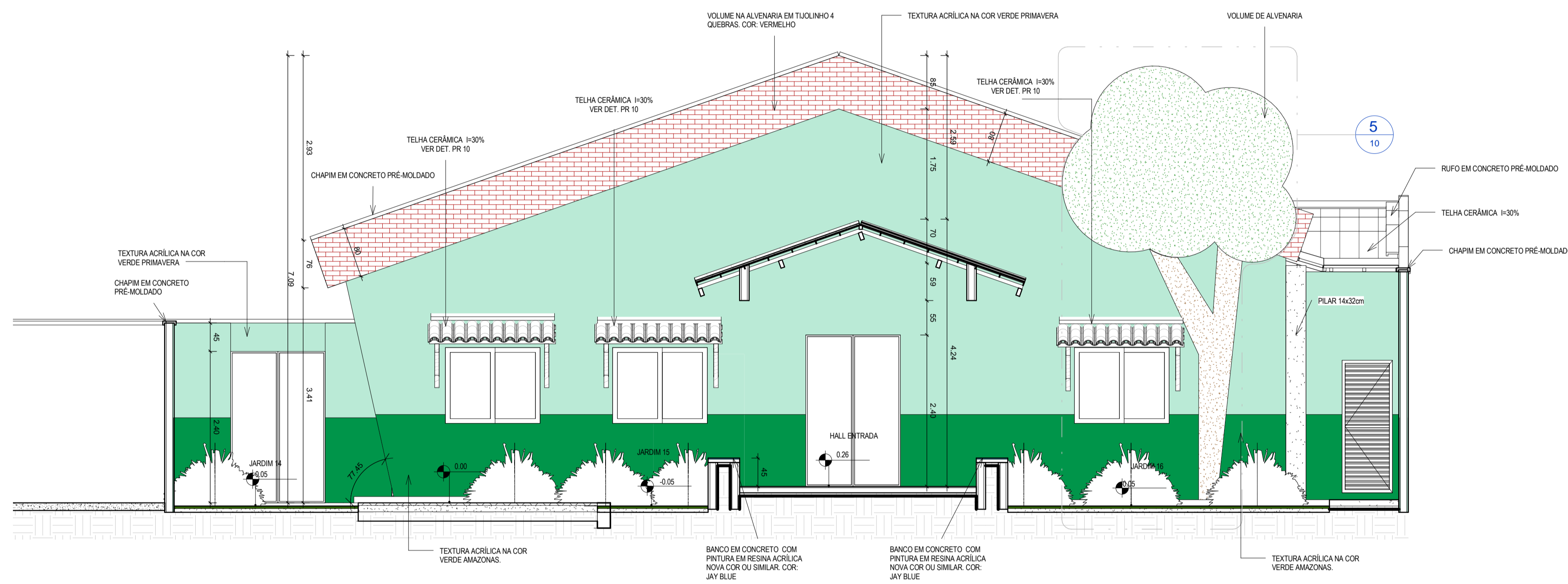
Desenho: Meiryane Barbosa
 Escala: 1/75
 Data: Janeiro 1 2015
 Local: Itaitinga CE



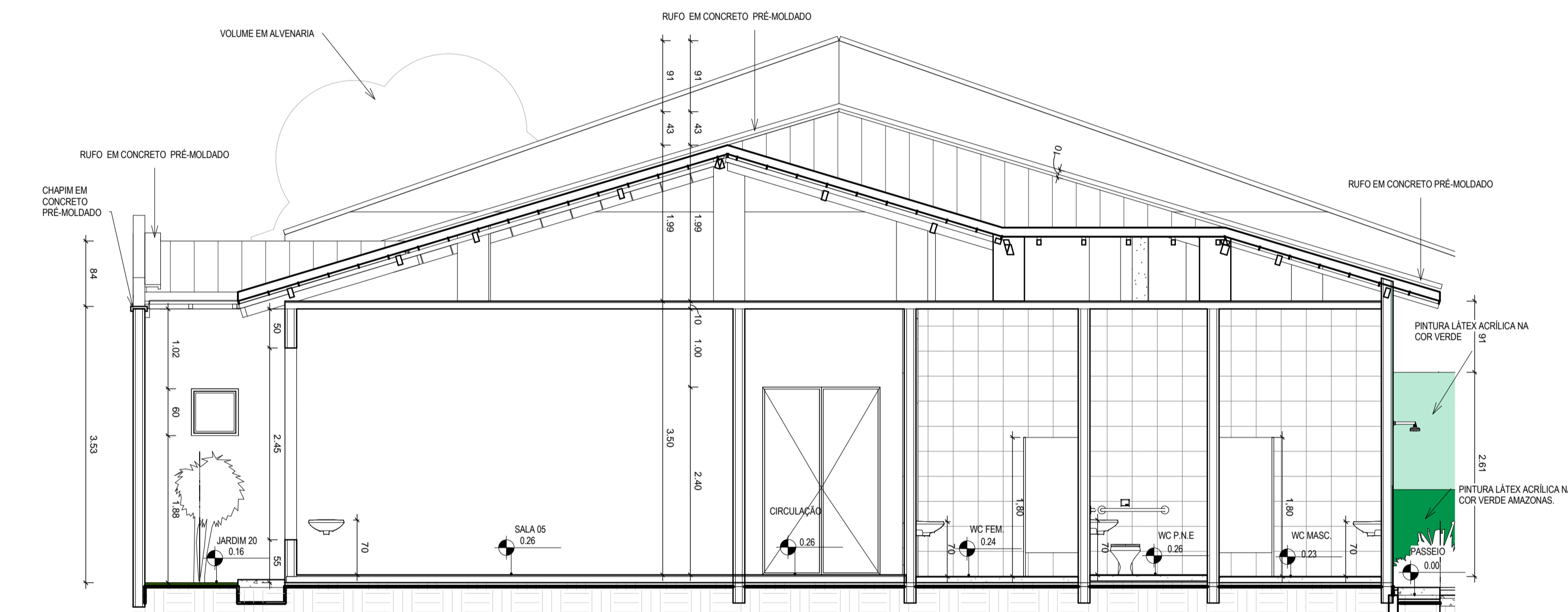
5 DETALHE NA FACHADA
ESCALA 1:25



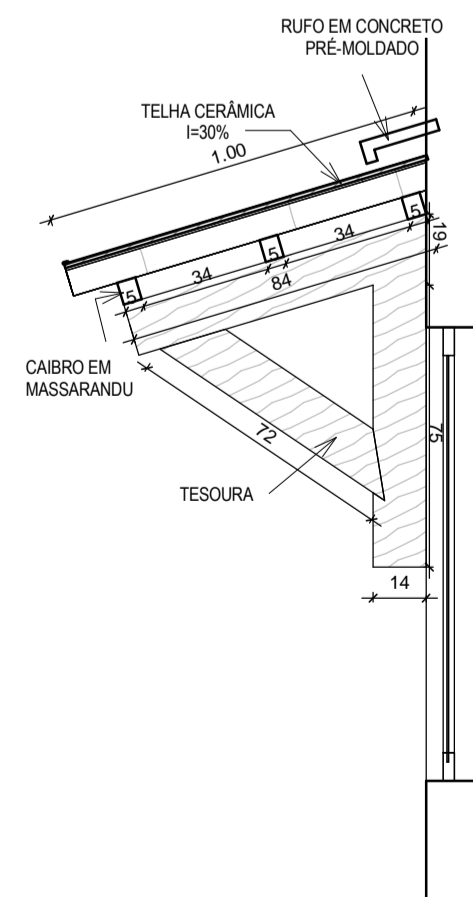
1 CORTE E-E
ESCALA 1:50



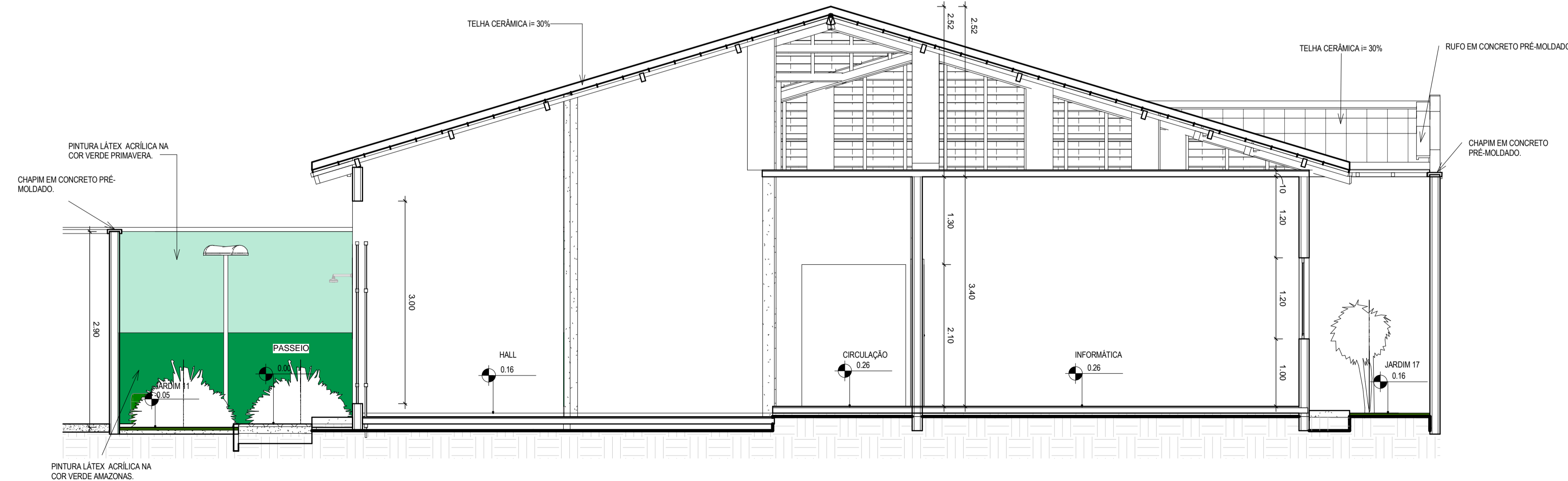
3 CORTE G-G
ESCALA 1:50



4 CORTE H-H
ESCALA 1:50



6 DETALHE TELHADO
ESCALA 1:20



2 CORTE F-F
ESCALA 1:50

ARTHUR RICARDO BRAUN DE PAULA FILHO
CPF: 041.859.813-41

CREACAU

05	
04	
03	
02	
01	Emissão Inicial
Revisão:	Data: Descrição:

TECH PROJ
Consultoria & Projetos

MATRIZ:
Rua Santa Cecília, 84 - Sala 09
Centro - Eusébio - CE - CEP:61.760-000
Fone/Fax: (85) 3021-1818

FILIAL:
Av. Santos Dumont, 1740 - Sala 1112/1114
Aldeota - Fortaleza - CE - CEP:60.150-161
Fone/Fax: (85) 3021-1818

www.techproj.com.br | contato@techproj.com.br

Oficina:
Reforma da Creche no Parque Genezaré em Itaitinga

Cliente:
Prefeitura Municipal de Itaitinga

Projeto:
Arquitetura

Identificação do Desenho:
01. Corte E-E
02. Corte F-F
03. Corte G-G
04. Corte H-H
05. Detalhe na Fachada
06. Detalhe Telhado

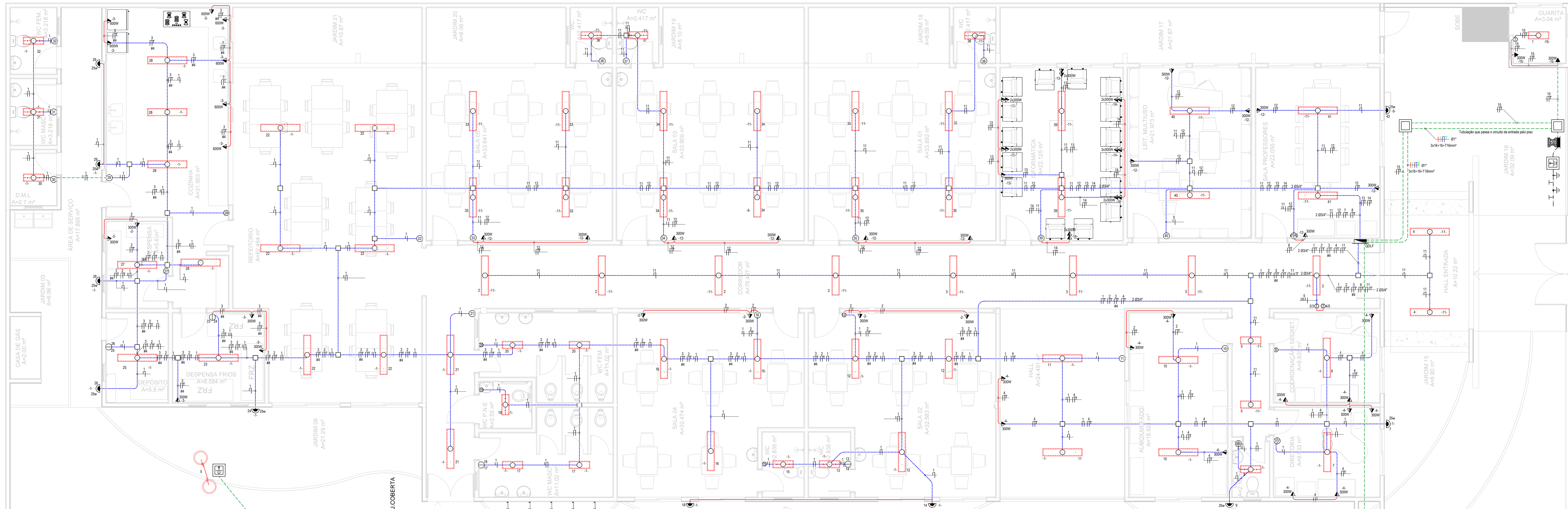
Prancha:
10

Desenho:
Meiryane Barbosa

Escala:
Indicada

Data:
Janeiro | 2015

Local:
Itaitinga | CE

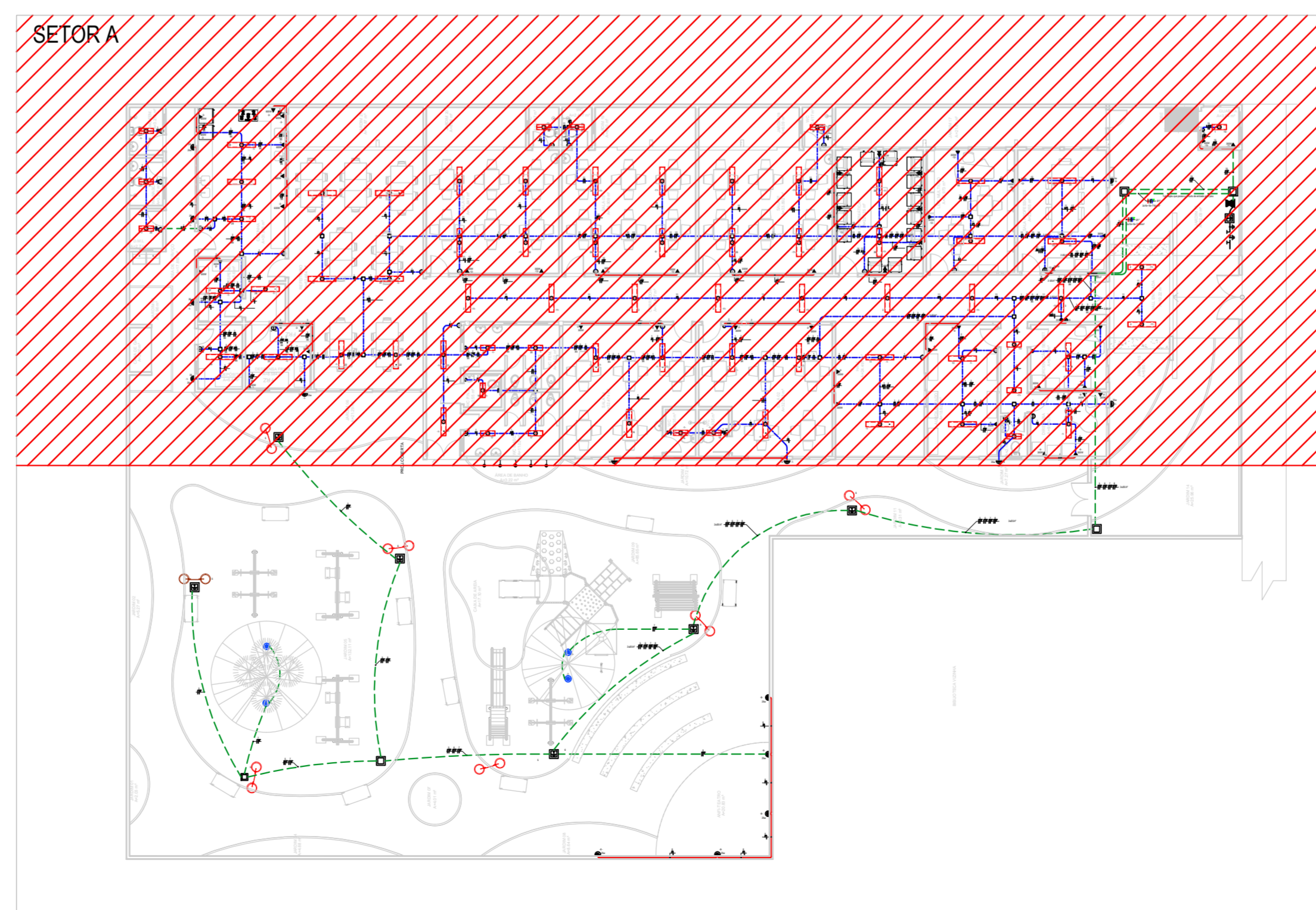


01 PLANTA BAIXA - INSTALAÇÕES ELÉTRICAS - ILUMINAÇÃO E TOMADAS - SETOR A
ESCALA: 1/50

LEGENDA	
	HASTE DE TERRA QUE VEM COM A FIAÇÃO DE 50mm ² DO QUADRO DE ATERRAMENTO
	QUADRO DE FORÇA, EM POLICARBONATO, EMBUTIDO NA PAREDE, A 1,50m DO PISO AO CENTRO.
	QUADRO DE MEDIÇÃO, EM POLICARBONATO, EMBUTIDO NA PAREDE, A 1,50m DO PISO AO CENTRO.
	CAIXA DE PASSAGEM, 4"x4", EM PVC COM TAMPA CEGA APARAFUSADA, EMBUTIDA NA LAJE.
	TOMADA DE CORRENTE 2P+T FASE, NEUTRO E TERRA A TIPO, BAIXA, MEIA ALTURA, E ALTA. A ALTURA DAS TOMADAS SÃO RESPECTIVAMENTE: 0,30m - 1,30m - 2,20m.
	CAIXA DE PASSAGEM EM ALVENARIA, NO PISO, 40x40x40cm c/10cm DE BRITA, EM CONCRETO.
	CAIXA DE PASSAGEM EM ALVENARIA, NO PISO, 40x40x40cm c/10cm DE BRITA, EM CONCRETO COM HASTE PARA ATERRAMENTO.
	ELETRODUTO RÍGIDO OU FLEXÍVEL, COM BITOLA MÍNIMA DE 3/4", PASSANDO PELA PAREDE PARA ELETRICIDADE.
	ELETRODUTO RÍGIDO OU FLEXÍVEL, COM BITOLA MÍNIMA DE 3/4", PASSANDO PELO TETO PARA ELETRICIDADE.
	ELETRODUTO EM PVC RÍGIDO, COM BITOLA MÍNIMA DE 3/4", PASSANDO PELO PISO PARA ELETRICIDADE.
	CONDUTORES: FASE, NEUTRO, RETORNO E TERRA, RESPECTIVAMENTE.
	Nº DE CIMA - Nº DO CIRCUITO # - SEÇÃO NOMINAL DO ELETRODUTO, EM POLEGADAS # - SEÇÃO NOMINAL DA FIAÇÃO DO CIRCUITO, EM MILÍMETROS QUADRADO
	FIAÇÃO DE COBRE DESENCAPADO DE 50mm ² PARA ATERRAMENTO
	INDICAÇÃO DO CIRCUITO
	INDICAÇÃO ENTRE LÂMPADAS E INTERRUPTORES.
	LUMINÁRIA DE PAREDE PARA USO EXTERNO, TIPO ARANDELA, COM LÂMPADA INCANDESCENTE DE 25W
	LUMINÁRIA FLUORESCENTE COM 2 LÂMPADAS DE 40W
	LUMINÁRIA FLUORESCENTE COM 2 LÂMPADAS DE 20W
	LUMINÁRIA FLUORESCENTE COM 1 LÂMPADA DE 20W
	LUMINÁRIA MÓVEL DE PISO, CORPO EM ALUMÍNIO, REFLETOR EM ALUMÍNIO ANODIZADO COM PROTETOR DE VIDRO EM GRADÉ DE ALUMÍNIO COM REATOR IGNITOR, COM LÂMPADA VAPOR METÁLICO DE 70W
	POSTE CÔNICO, CONTÍNUO, CIRCULAR E CURVO, DESMONTÁVEL C/ 2 BRÇOS PROJETADOS (CLASSE 30 EM TUBO DE AÇO E CLASSE 60 EM CHAPA DE AÇO) COM 40" (60mm) NA EXTREMIDADE. REF: IP 521/100-60 OU SIMILAR, COM DUAS LUMINÁRIAS TÍPICAS C/ LÂMPADA TIPO VAPOR DE SÓDIO 400W. REF: TP 295 OU SIMILAR. H=5,15m.
	INTERRUPTOR: PARALELO, TRÍPLO, DUPLO, ÚNICO, RESPECTIVAMENTE.
	POSTE DE CONCRETO, COM MEDIDOR DA COELCE.

OBSERVAÇÕES

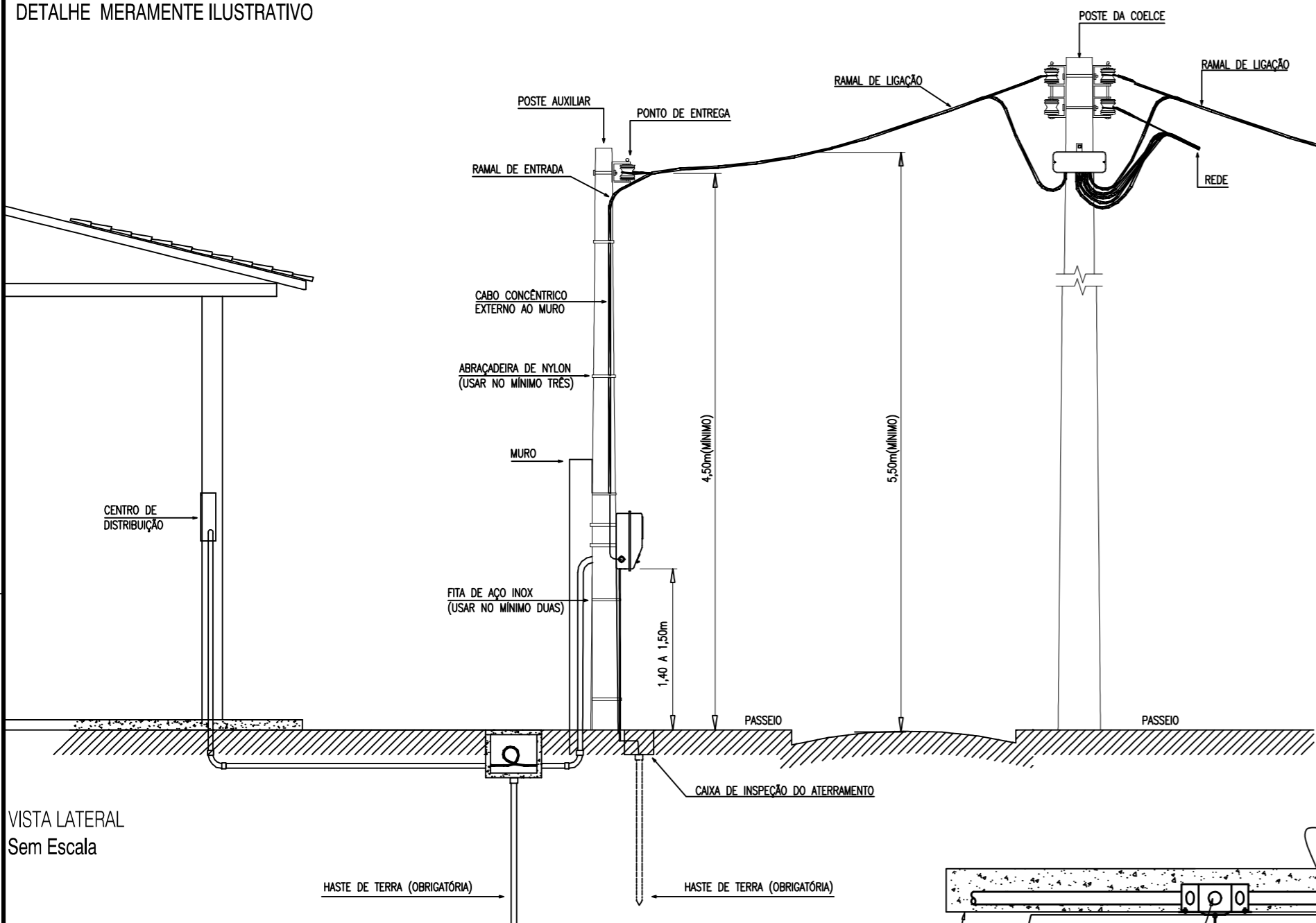
01 - ELETRODUTO NÃO COTADO SERÁ 43/4";
 02 - FIAÇÃO NÃO COTADA SERÁ DE BITOLA DE 2,5mm²;
 03 - A NOMENCLATURA UTILIZADA PARA INDICAÇÃO DOS CABOS ALIMENTADORES SERÁ A SEGUINTE:
 SISTEMA MONOFÁSICO - 1F+N+T (FASE + NEUTRO + TERRA)
 SISTEMA TRIFÁSICO - 3F+N+T (3 FASES + NEUTRO + TERRA)
 04 - TODOS OS CIRCUITOS SERÃO ATERRADOS.
 05 - OBSERVAR AS CORES DOS CONDUTORES FIXADAS EM NORMA:
 FASE 01 - VERMELHO
 FASE 02 - BRANCO
 FASE 03 - PRETO
 NEUTRO - AZUL
 TERRA - VERDE



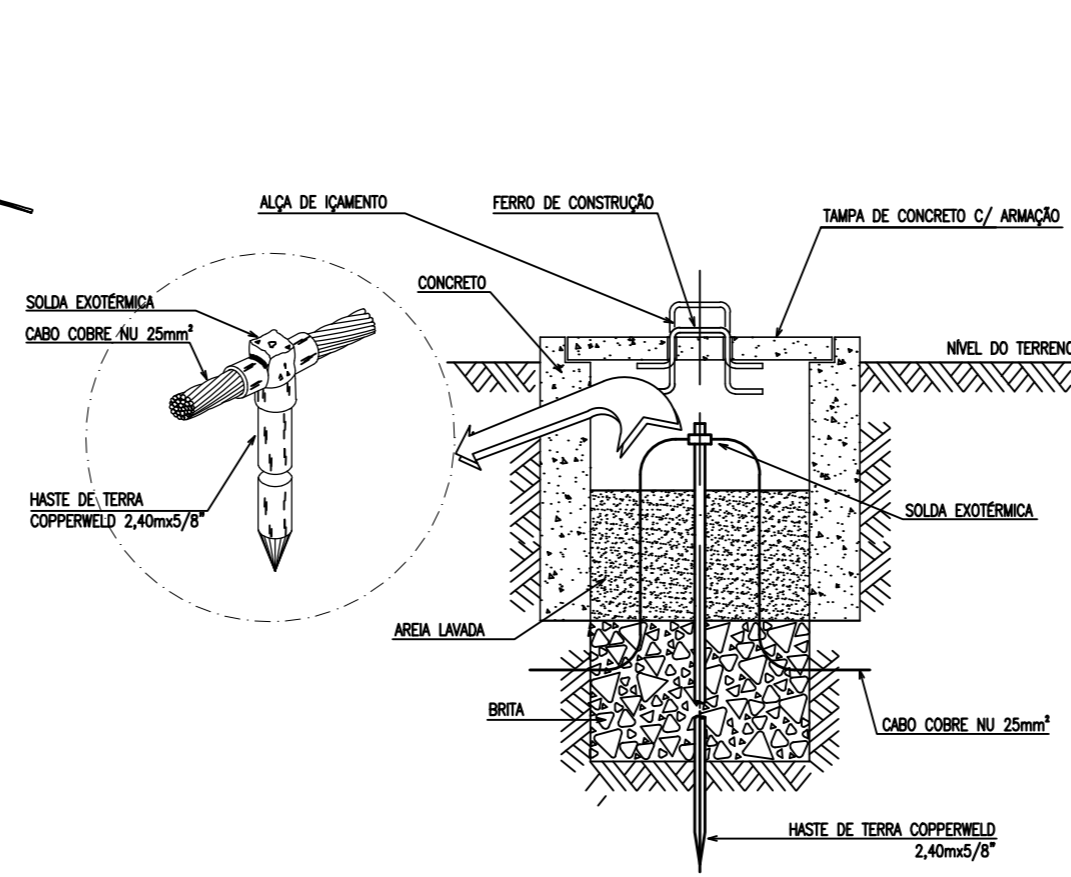
02 Planta Baixa de Setorização
ESCALA: SEM

		MATRIZ: Rua Santa Cecília, 94 - Sala 09 Centro - Fortaleza - CE - CEP: 61.760-000 Fone/Fax: (85) 3021-1818	FILIAL: Av. Santos Dumont, 1740 - Sala 1112/1114 Aldeota - Fortaleza - CE - CEP: 60.150-161 Fone/Fax: (85) 3021-1818
Reforma da Creche no Parque Gezezaré em Itaitinga			
Prefeitura Municipal de Itaitinga		Instalações Elétricas	
Identificação dos desenhos:			
01 Planta Baixa - Inst. Elétricas - Iluminação e Tomadas - Setor A		02 Planta Baixa de Setorização	
Projeto:			
Escala:			
Data:			
Local:			

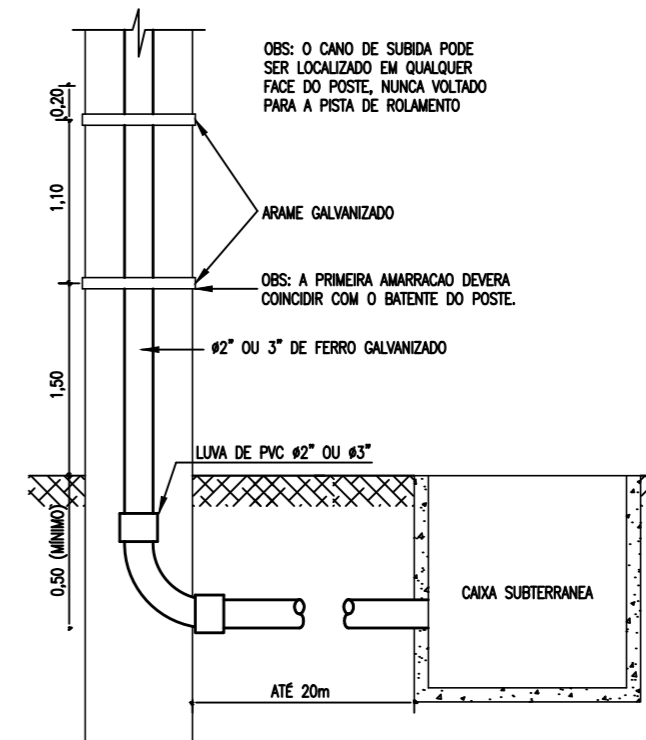
DETALHE MERAMENTE ILUSTRATIVO



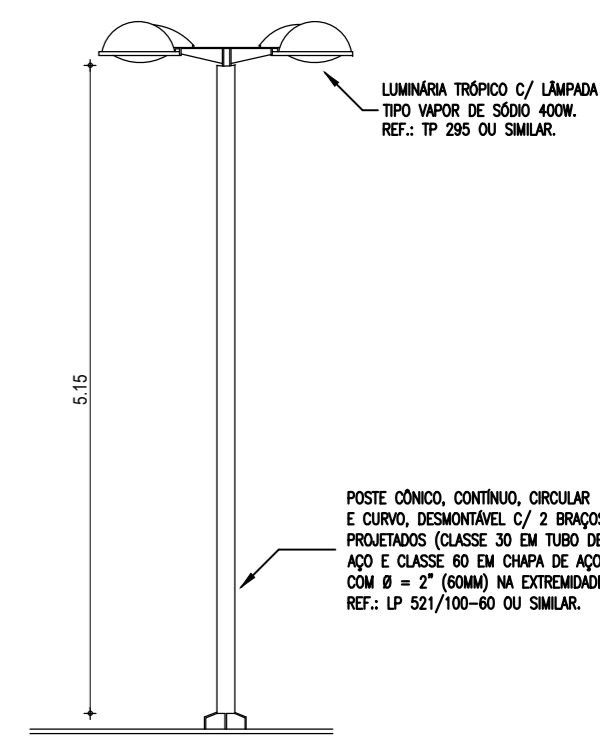
01 ENTRADA E SAÍDA DO RAMAL DE LIGAÇÃO ESC: SEM



02 DET. ATERRAMENTO ESC: SEM

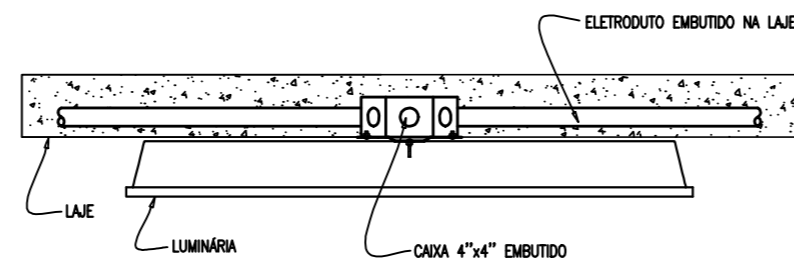


03 DET. DE SUBIDA DA FIAÇÃO NO POSTE ESC: SEM

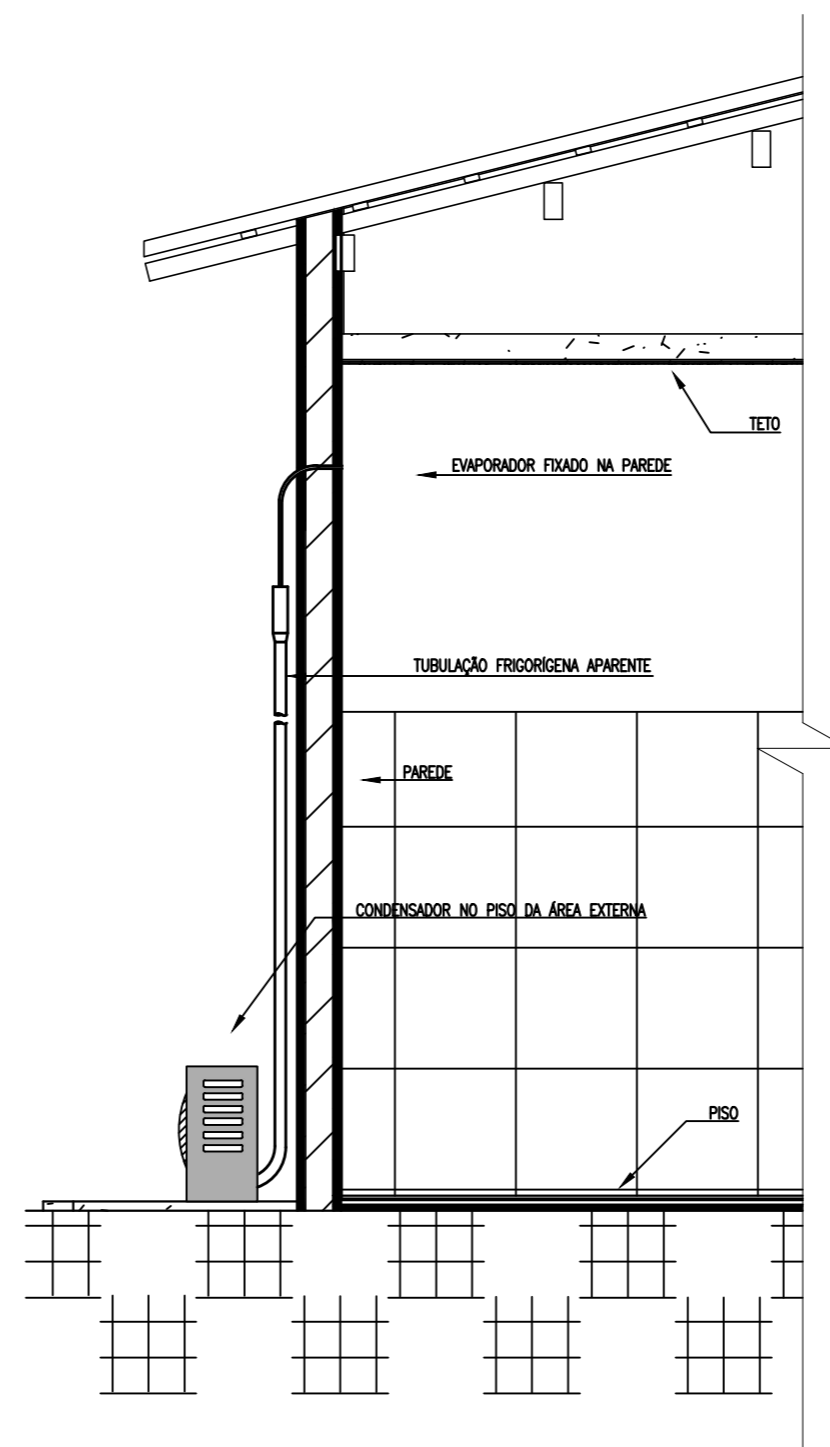


04 DET. DOS POSTES ESC: SEM

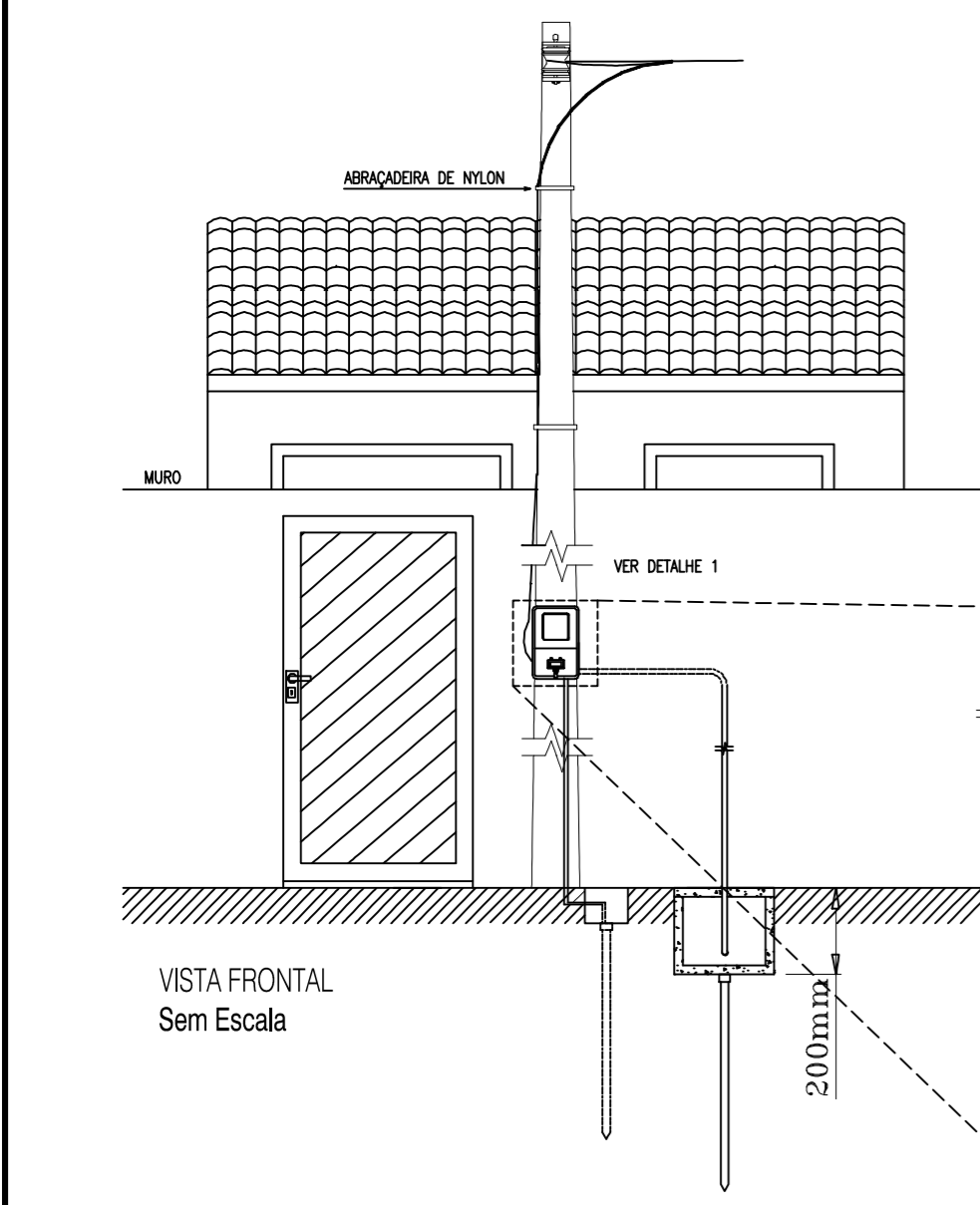
VISTA LATERAL Sem Escala



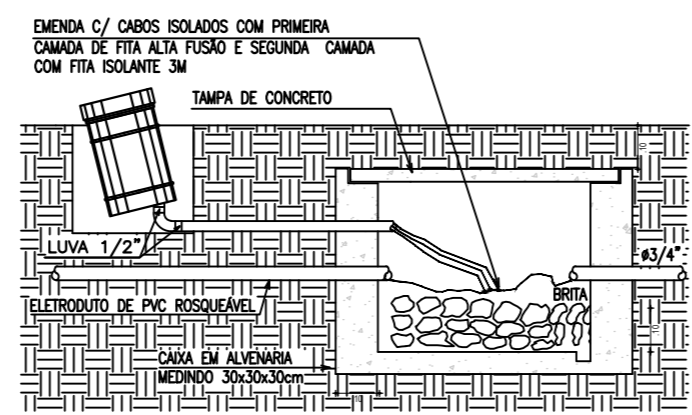
05 DET. DA LUMINÁRIA DE TETO COM TUBULAÇÃO EMBUTIDA NA LAJE ESC: SEM



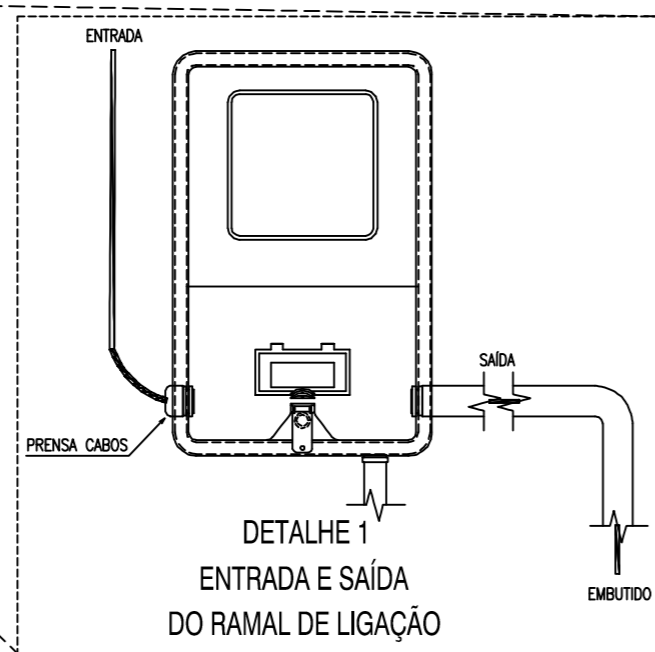
07 DET. LIGAÇÃO CONDENSADOR E EVAPORADOR ESC: SEM



06 ENTRADA E SAÍDA DO RAMAL DE LIGAÇÃO ESC: SEM



08 DET. REFLETOR EMBUTIDO NO PISO COM CAIXA ESC: SEM



DETALHE 1 ENTRADA E SAÍDA DO RAMAL DE LIGAÇÃO

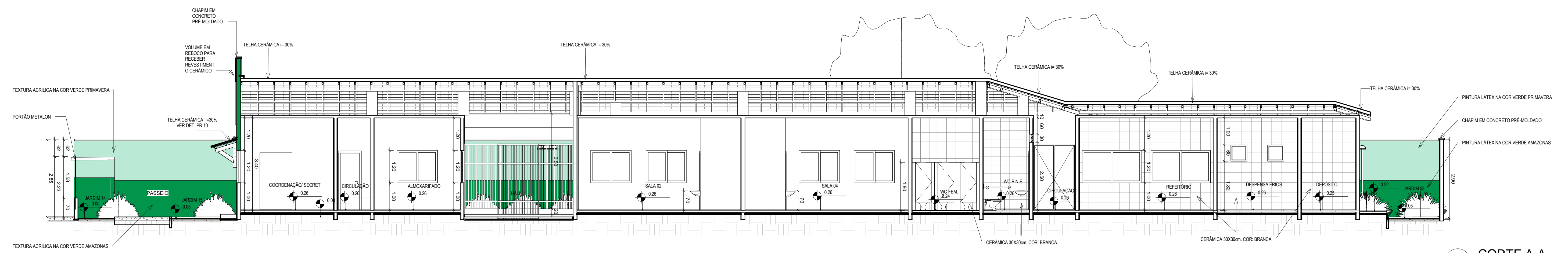
05		
04		
03		
02		
01	05/01/2015	Emissão Inicial
Revisão:	Data:	Descrição:



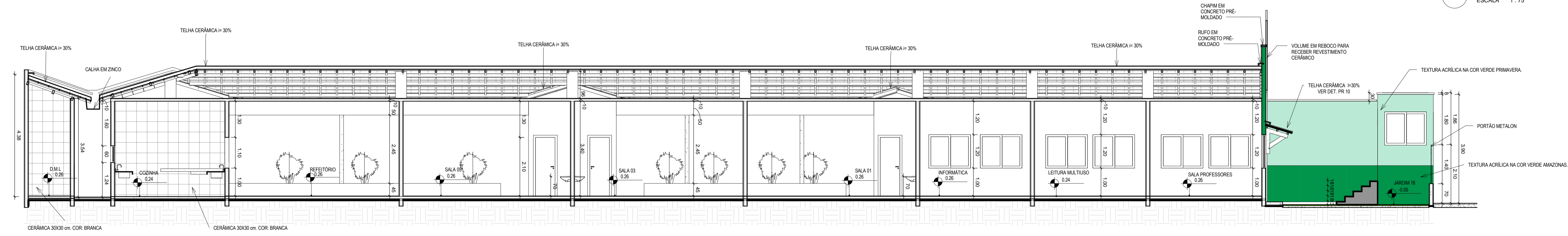
MATRIZ:
Rua Santa Cecília, 84 - Sala 09
Centro - Eusébio CE - CEP:61.760-000
Fone/Fax: (85) 3021-1818
www.techproj.com.br | contato@techproj.com.br

FILIAL:
Av. Santos Dumont, 1740 - Sala 1112/1114
Aldeota - Fortaleza CE - CEP:60.150-161
Fone/Fax: (85) 3021-1818

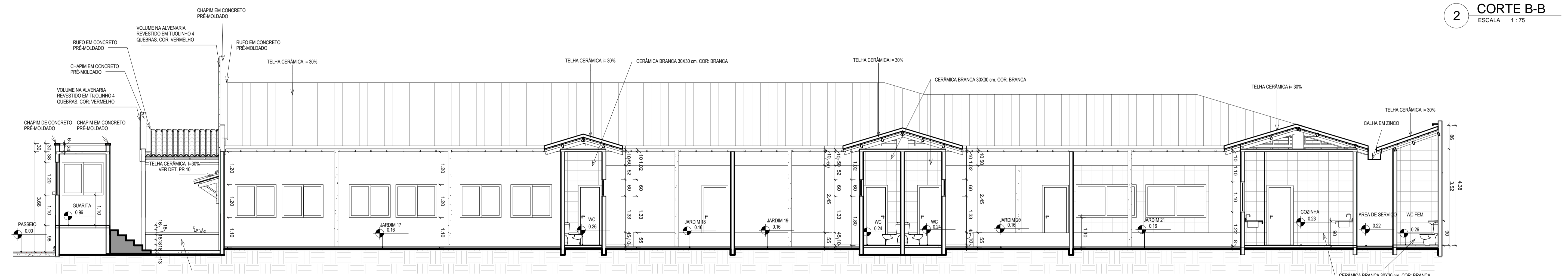
Obra: Reforma da Creche no Parque Genezaré em Itaitinga	
Cliente: Prefeitura Municipal de Itaitinga	Projeto: Instalações Elétricas
Identificação dos desenhos: 01. Det. de Entrada e Saída do Ramal de Ligação 02. Det. Aterramento 03. Det. Subida da Fiação no Poste 04. Det. dos Postes 05. Det. da Montagem e Fixação da Luminária 06. Entrada e Saída do Ramal de Ligação 07. Det. Ligação Condensador e Evaporador 08. Det. Refletor Embutido no Piso com Caixa	
Prancha: 04	
Desenho: Mariana Martins	Escala: Indicada
Data: Fevereiro / 2015	Local: Itaitinga / CE



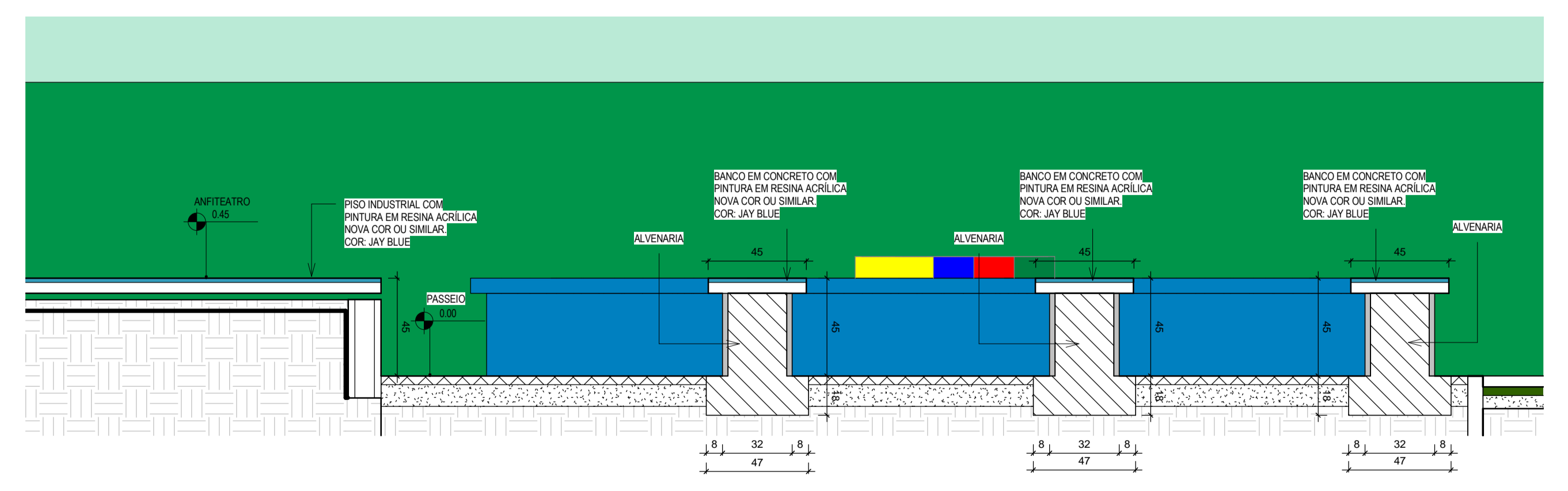
1 CORTE A-A
ESCALA 1:75



2 CORTE B-B
ESCALA 1:75



3 CORTE C-C
ESCALA 1:75



4 CORTE D-D
ESCALA 1:20

ARTHUR RICARDO BRAUN DE PAULA FILHO
CPF: 041.859.813-41

CREACAU

05			
04			
03			
02	Emenda nº01		
01			
Revisão:	Data:	Descrição:	

TECH PROJ
Consultoria & Projetos

MATRIZ:
Rua Santa Cecília, 84 - Sala 09
Centro - Eusébio - CE - CEP 61.760-000
Fone/Fax: (85) 3021-1818

FILIAL:
Av. Santos Dumont, 1740 - Sala 112/1114
Aldeota - Fortaleza - CE - CEP 60.150-161
Fone/Fax: (85) 3021-1818

www.techproj.com.br | contato@techproj.com.br

Obra: Reforma da Creche no Parque Genezaré em Itaitinga

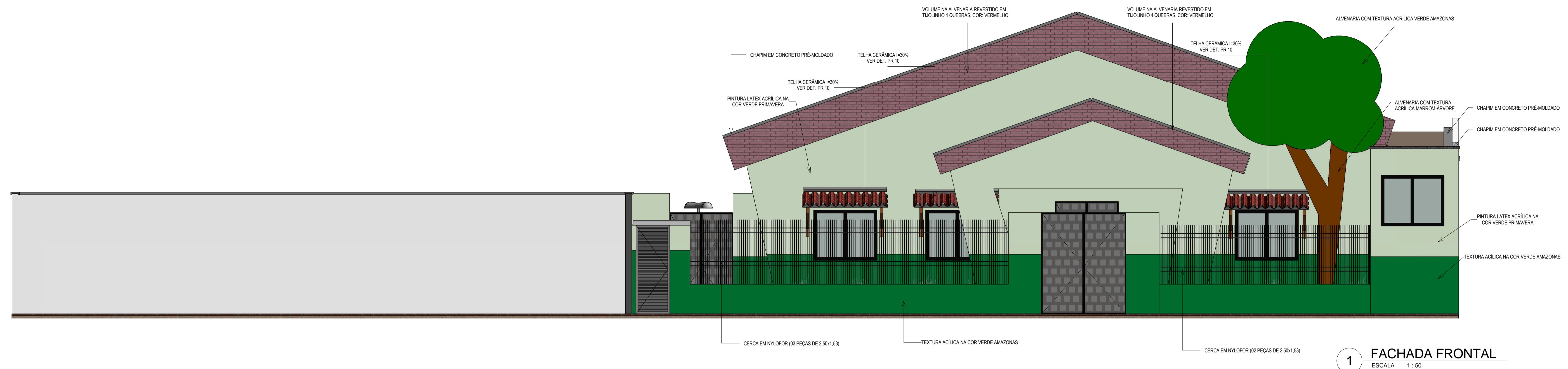
Cliente: Prefeitura Municipal de Itaitinga

Projeto: Arquitetura

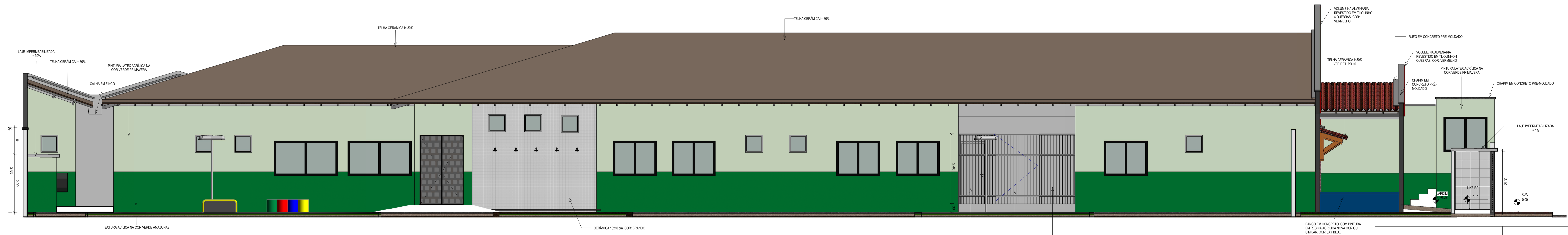
Identificação do Desenho:
01. Corte A-A
02. Corte B-B
03. Corte C-C
04. Corte D-D

Prancha: 09

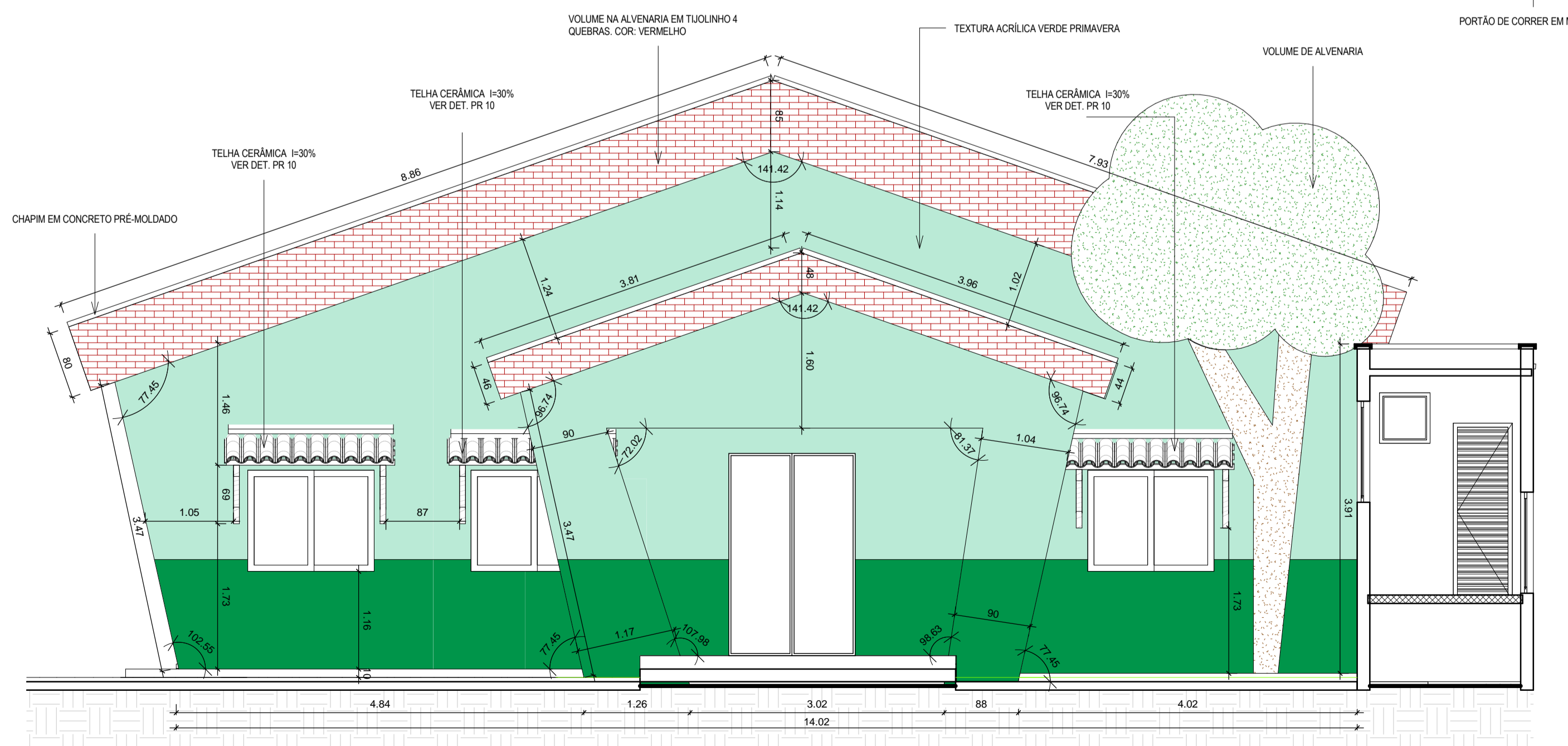
Desenho: Meiryane Barbosa | Escala: Indicada | Data: Janeiro | 2015 | Local: Itaitinga / CE



1 FACHADA FRONTAL
ESCALA 1 : 50



2 FACHADA LATERAL ESQUERDA
ESCALA 1 : 50



3 DETALHE FACHADA
ESCALA 1 : 50

ARQUITETO
ARTHUR RICARDO BRAUN DE PAULA FILHO
CPF: 041.469.813-41
CRECAU

05	
04	
03	
02	
01	

Revisão: Data: Descrição:

TECH PROJ
Consultoria & Projetos

MATRIZ:
Rua Santa Cecília, 84 - Sala 09
Centro - Euzebio CE - CEP:61.760-000
Fone/Fax: (85) 3021-1818

FILIAL:
Av. Santos Dumont, 1740 - Sala 1112/1114
Aldeota - Fortaleza CE - CEP:60.150-161
Fone/Fax: (85) 3021-1818

www.techproj.com.br | contato@techproj.com.br

Oficina: Reforma da Creche no Parque Genezaré em Itaitinga

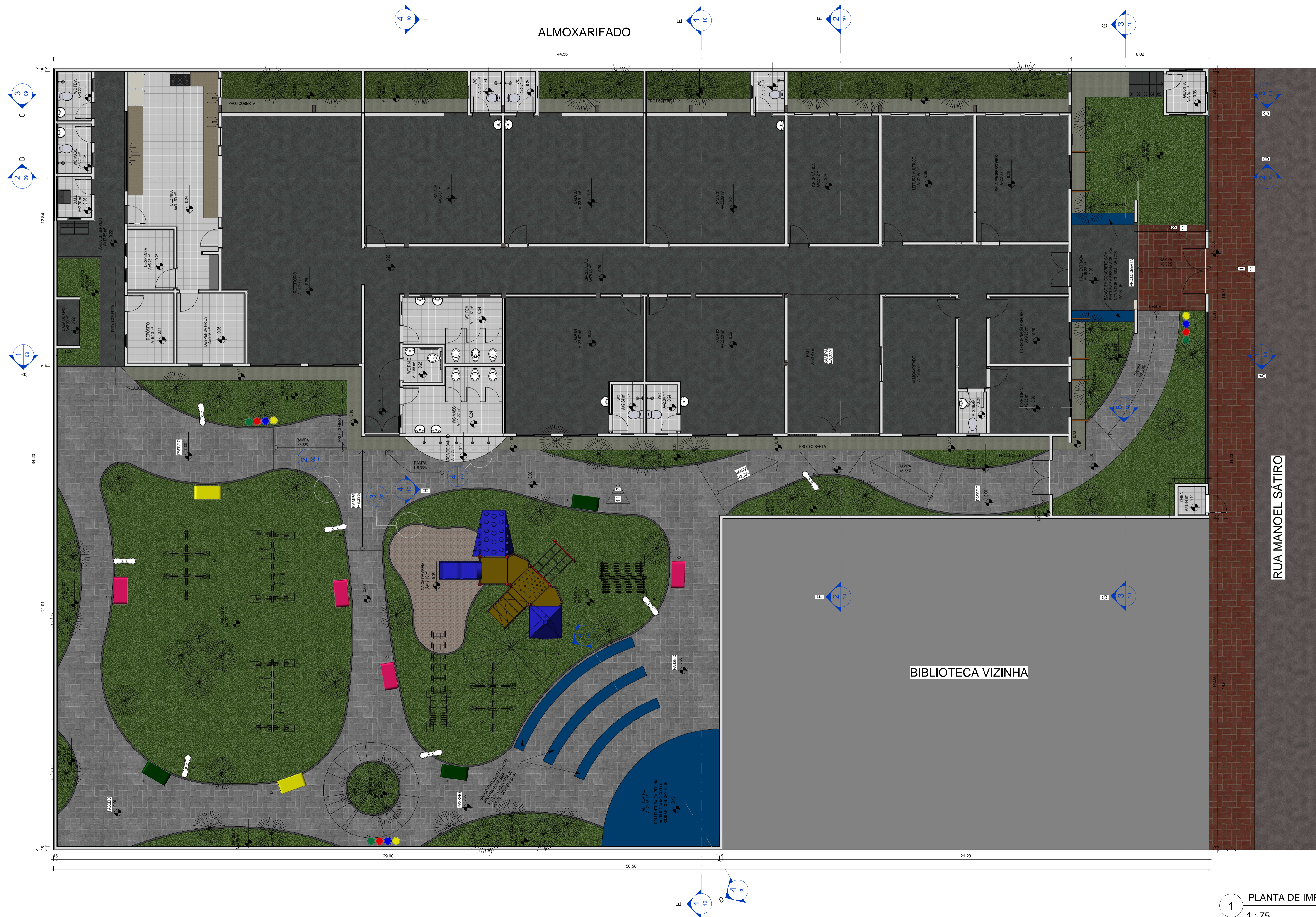
Cliente: Prefeitura Municipal de Itaitinga

Projeto: Arquitetura

Identificação do Desenho:
01. Fachada Frontal
02. Fachada Lateral Esquerda
03. Detalhe Fachada

Prancha: 11

Desenho: Meiryane Barbosa
Escala: Indicada
Data: Janeiro / 2015
Local: Itaitinga CE

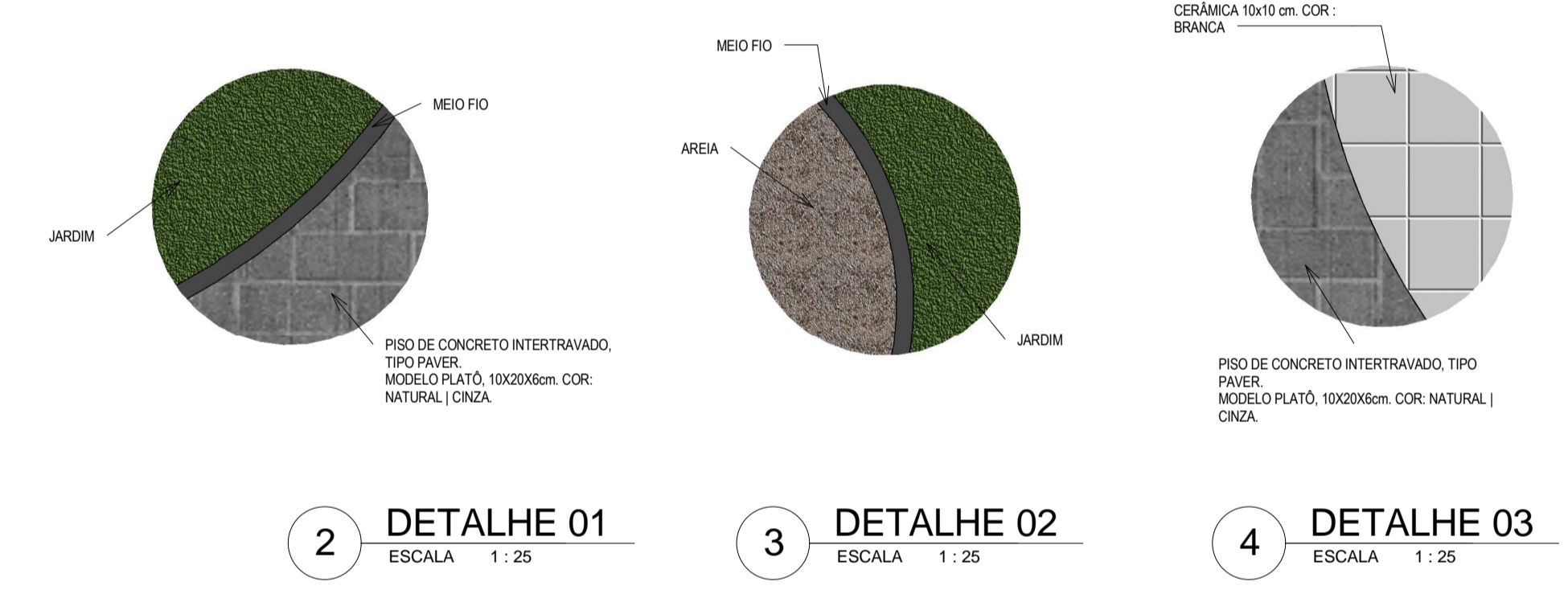


1 PLANTA DE IMPLANTAÇÃO
1:75

LEGENDA DE MATERIAL	
MATERIAL	ESPECIFICAÇÃO
	PISO DE CONCRETO INTERTRAVADO, TIPO PAVER, MODELO PLATO, 19,5x10x4cm. COR: VERMELHO.
	PISO DE CONCRETO INTERTRAVADO, TIPO PAVER, MODELO PLATO, 19,5x10x4cm. COR: NATURAL / CINZA.
	GRAMA EMERALDA
	AREIA
	PISO EM CONCRETO RÚSTICO
	PISO EM CONCRETO RÚSTICO COM PINTURA EM RESINA ACRÍLICA NOVA COR OU SIMILAR. COR: JAY BLUE

MÓBILIÁRIOS URBANOS		
DESCRIÇÃO		
A	LINEIRA SELETIVA	E BANCO EM CONCRETO COM PINTURA EM RESINA ACRÍLICA NOVA COR OU SIMILAR. COR: DIRECT GREEN. VER PR. 15
B	POSTE DECORATIVO	G GANÇOCORA. VER PR. 15
C	BANCO EM CONCRETO COM PINTURA EM RESINA ACRÍLICA NOVA COR OU SIMILAR. COR: EROS PINK. VER PR. 17	H ESCORREGADOR. VER PR. 15
D	BANCO EM CONCRETO COM PINTURA EM RESINA ACRÍLICA NOVA COR OU SIMILAR. COR: CONFIDENT YELLOW. VER PR. 17	I ESCALADA. VER PR. 15

QUADRO DE ÁREAS	
ÁREA URBANIZAÇÃO	724,43 m²
ÁREA EDIFICADA	686,42 m²
ÁREA TOTAL	1410,85 m²



2 DETALHE 01 ESCALA 1:25
3 DETALHE 02 ESCALA 1:25
4 DETALHE 03 ESCALA 1:25

ARTHUR RICARDO BRALIM DE PAULA FILHO
CPF: 041.859.813-41
CREACAU

05			
04			
03			
02			
01	Emissão Inicial		
Revisão:	Data:	Descrição:	

TECH PROJ
Consultoria & Projetos

MATRIZ:
Rua Santa Cecília, 84 - Sala 09
Centro - Fortaleza - CE - CEP: 61.760-000
Fone/Fax: (85) 3021-1818

FILIAL:
Av. Santos Dumont, 1740 - Sala 1112/1114
Aldeota - Fortaleza - CE - CEP: 60.150-161
Fone/Fax: (85) 3021-1818

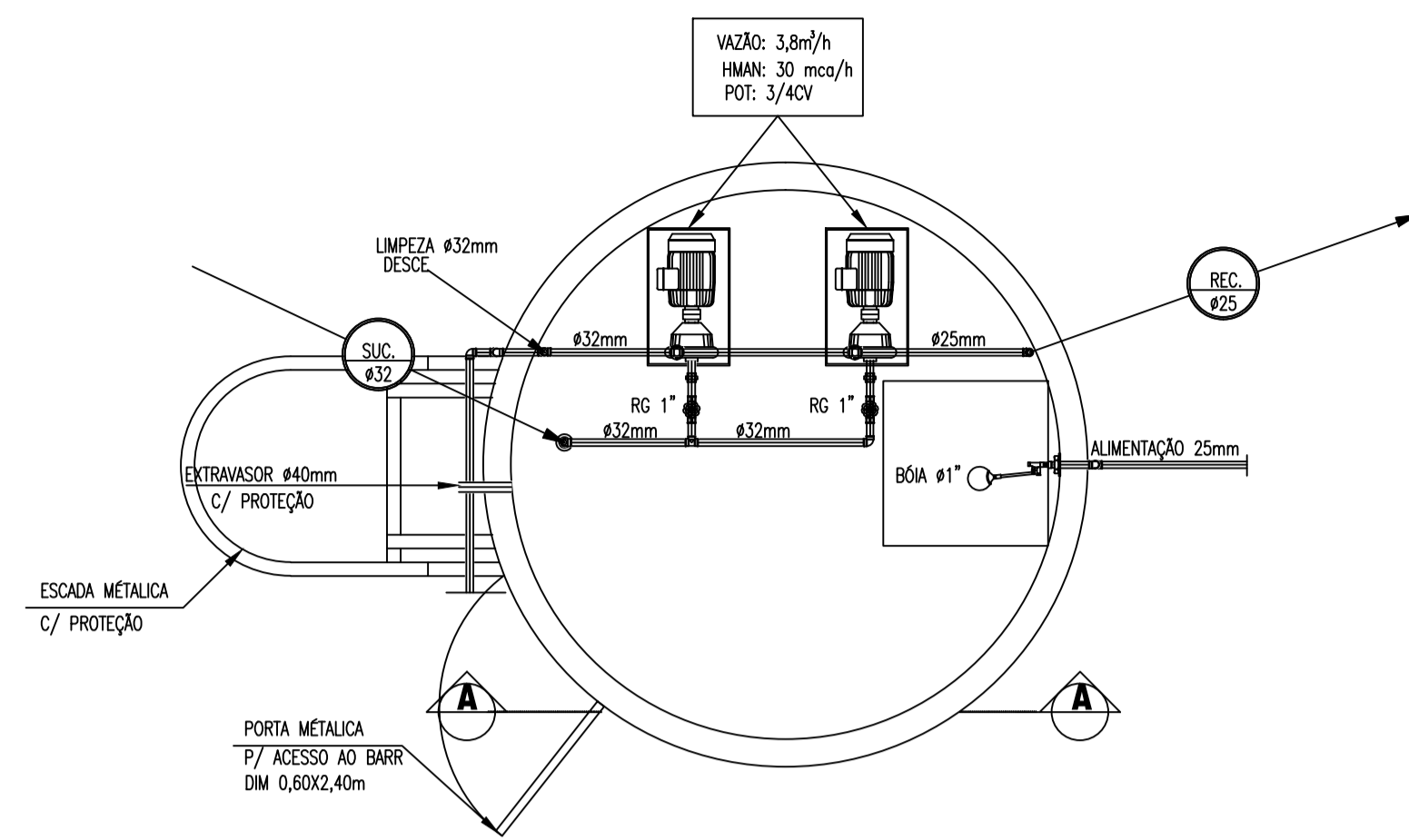
www.techproj.com.br | contato@techproj.com.br

Oficina: Reforma da Creche no Parque Genezaré em Itaitinga

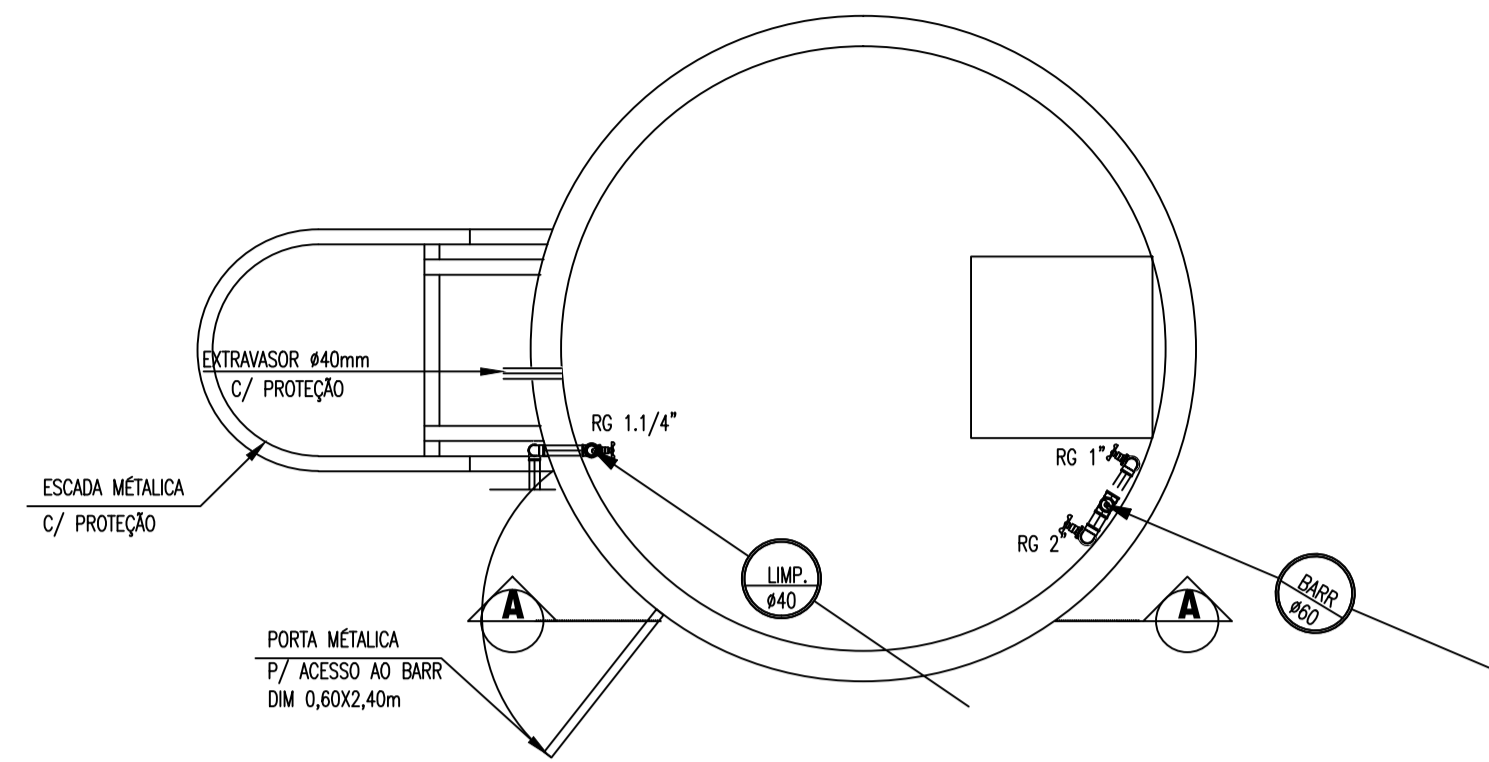
Cliente: Prefeitura Municipal de Itaitinga	Projeto: Arquitetura
---	-------------------------

Identificação do Desenho:
01. Planta de Implantação
02. Detalhe 01
03. Detalhe 02
04. Detalhe 03

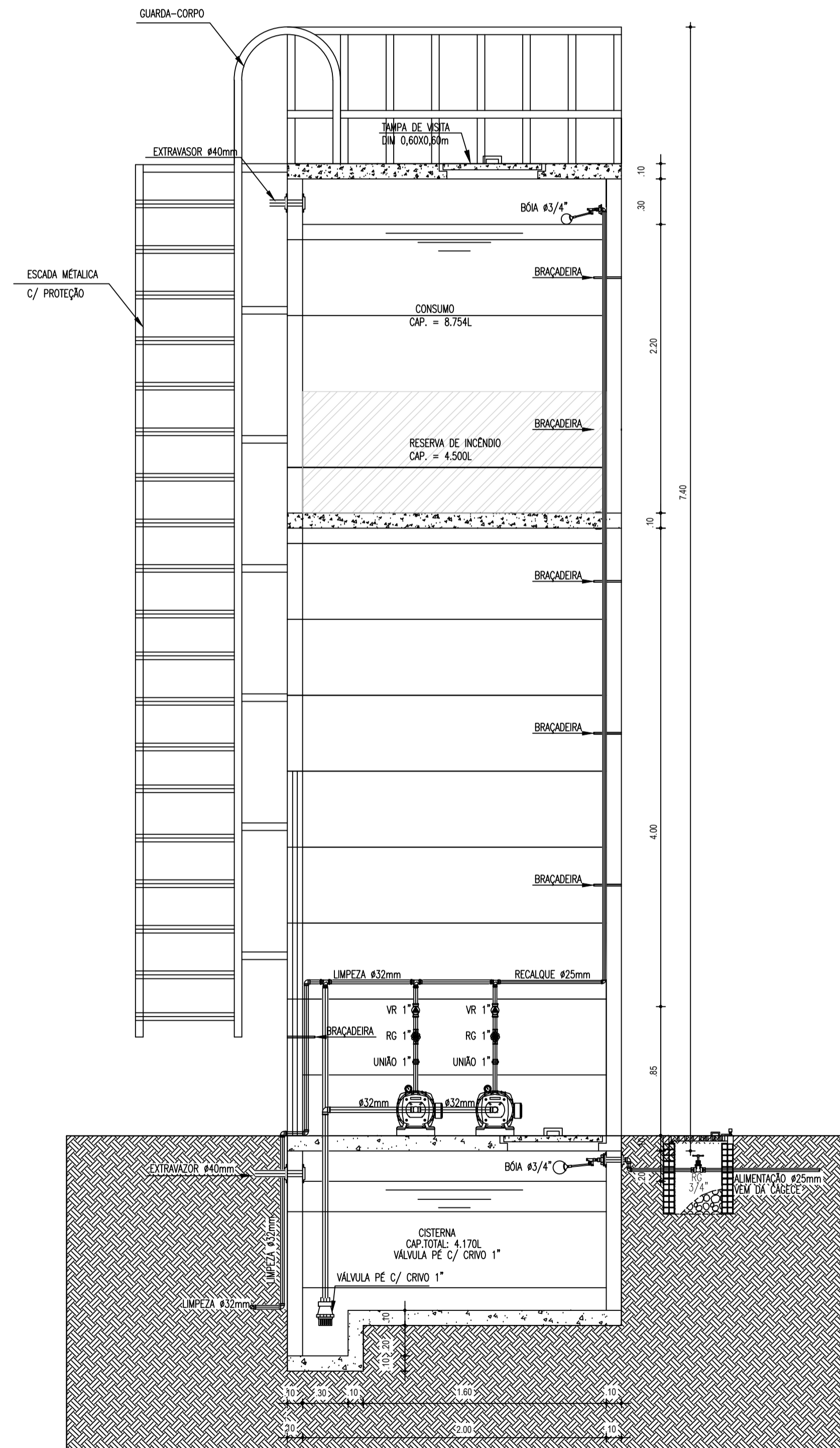
Desenho: Meiryane Barbosa	Escala: 1/75	Data: Janeiro / 2015	Local: Itaitinga / CE
------------------------------	-----------------	-------------------------	--------------------------



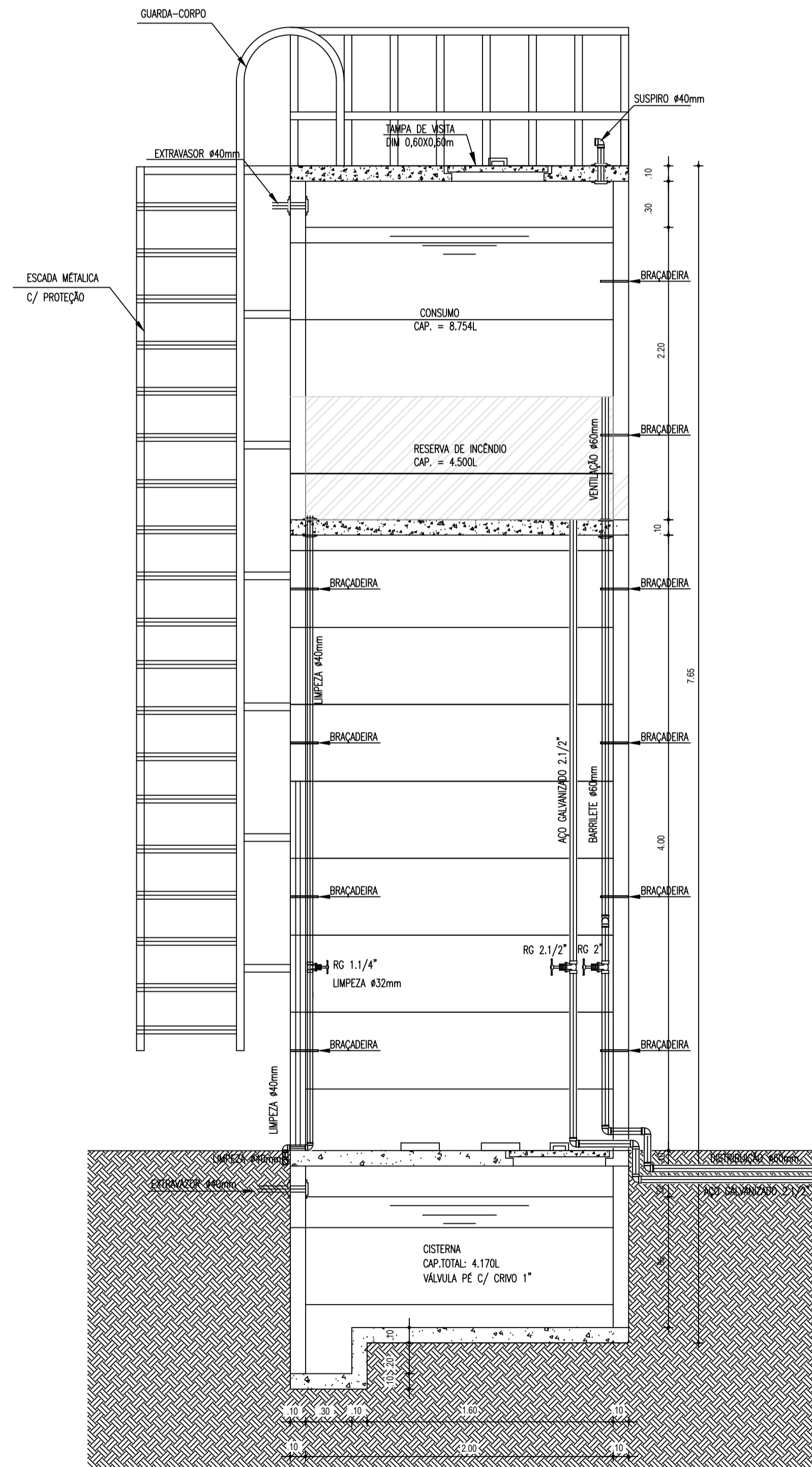
PLANTA BAIXA CX. D'ÁGUA / CISTERNA-ALIMENTAÇÃO
ESCALA : 1/25



PLANTA BAIXA CX. D'ÁGUA / CISTERNA-DISTRIBUIÇÃO
ESCALA : 1/25



CORTE CX DÁGUA/CISTERNA-ALIMENTAÇÃO
ESCALA : 1/25

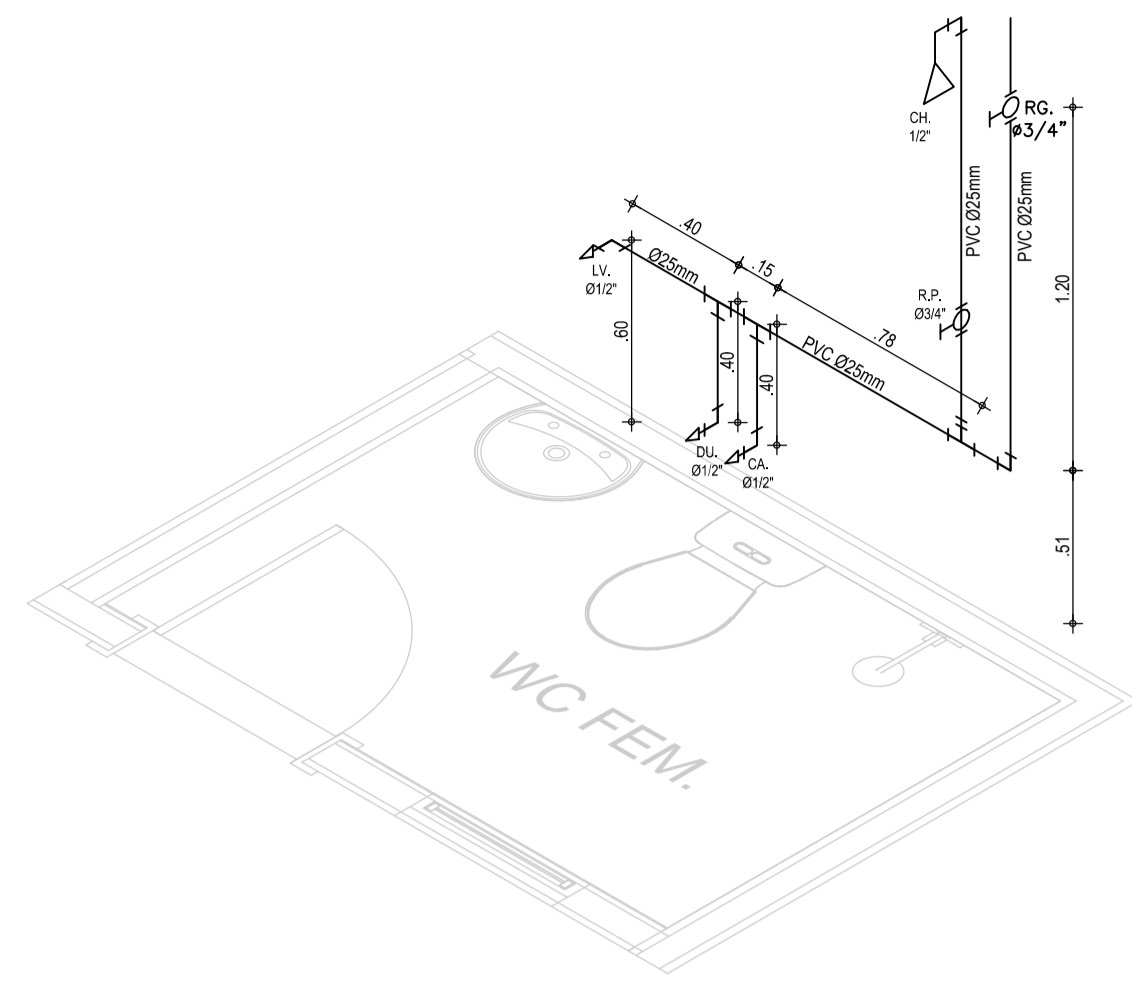


CORTE CX DÁGUA/CISTERNA-DISTRIBUIÇÃO
ESCALA : 1/25

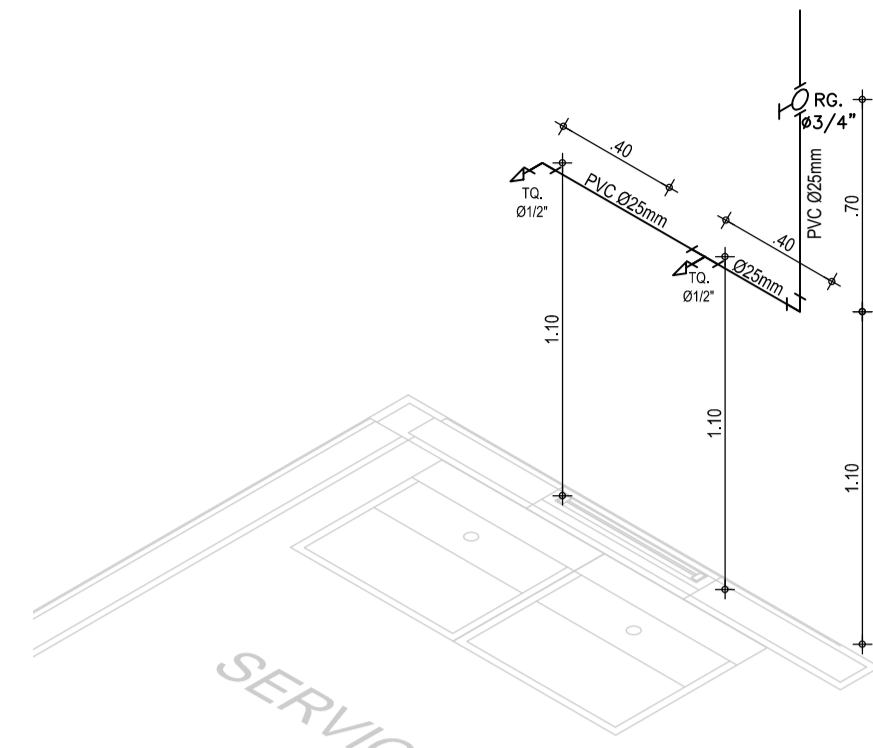
01 CORTE CX DÁGUA/CISTERNA-ALIMENTAÇÃO
ESCALA: 1/25

02 CORTE CX DÁGUA/CISTERNA-DISTRIBUIÇÃO
ESCALA: 1/25

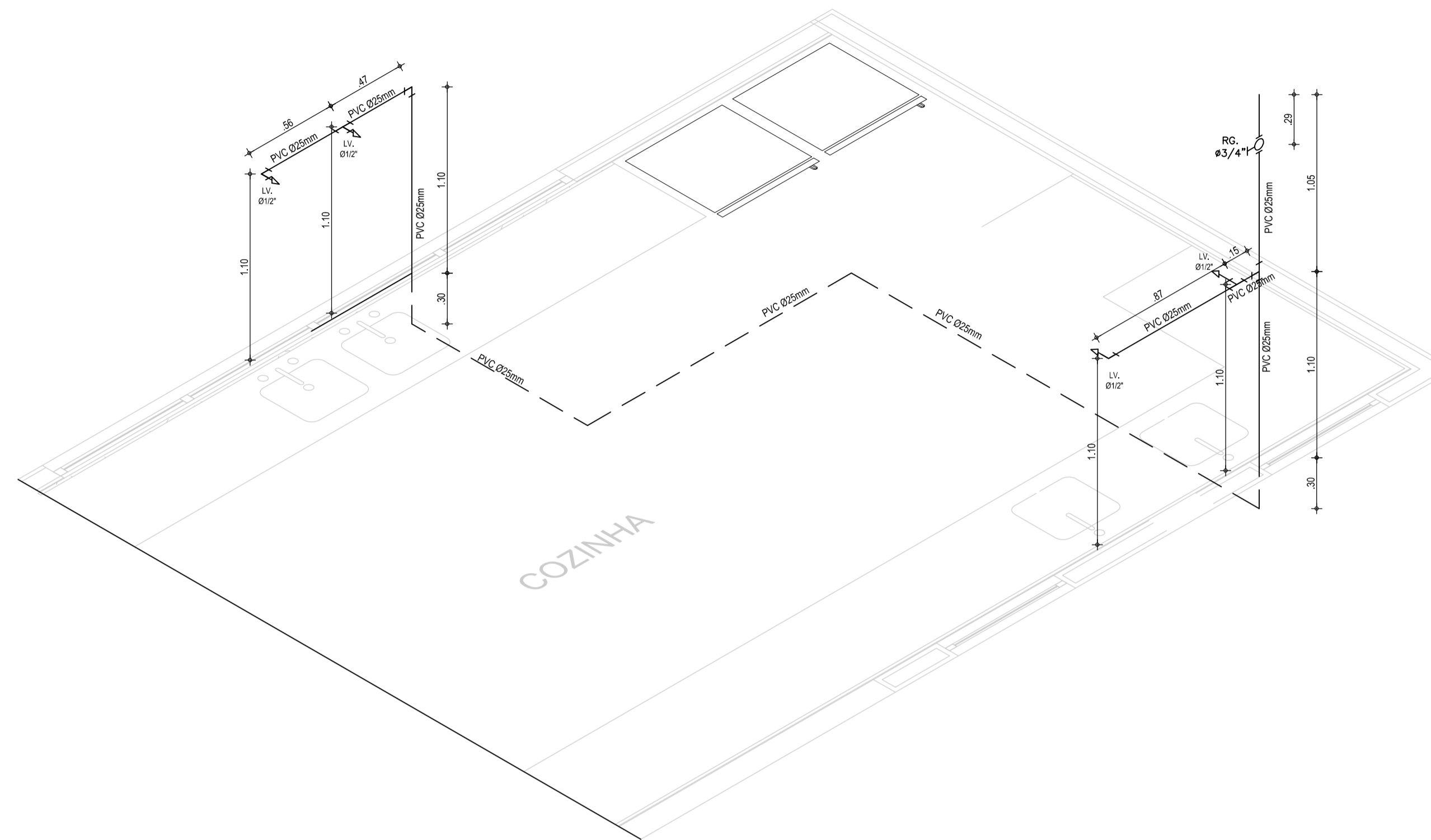
05		CREA/CAU	
04			
03			
02			
01	27/01/2015	Emissão final	
Revisão:	Data:	Descrição:	
		MATRIZ: Rua Santa Cecília, 84 - Sala 09 Centro - Eusébio - CE - CEP: 81.750-000 Fone/Fax: (85) 3021-1818 www.techproj.com.br contato@techproj.com.br	
FILIAL: Av. Santos Dumont, 1740 - Sala 1112/1114 Aldeota - Fortaleza - CE - CEP: 60.150-161 Fone/Fax: (85) 3021-1818			
Obra: Reforma da Creche no Parque Genezaré em Itaitinga			
Cliente: Prefeitura Municipal de Itaitinga		Projeto: Instalações Sanitárias	
Identificação dos desenhos: 01 Corte CX D'água/Cisterna-Alimentação 02 Corte CX D'água/Cisterna-Distribuição			
Prancha: 03			
Desenho:	Escala:	Data:	Local:
Jenifer Santos		Fevereiro / 2015	Itaitinga / CE



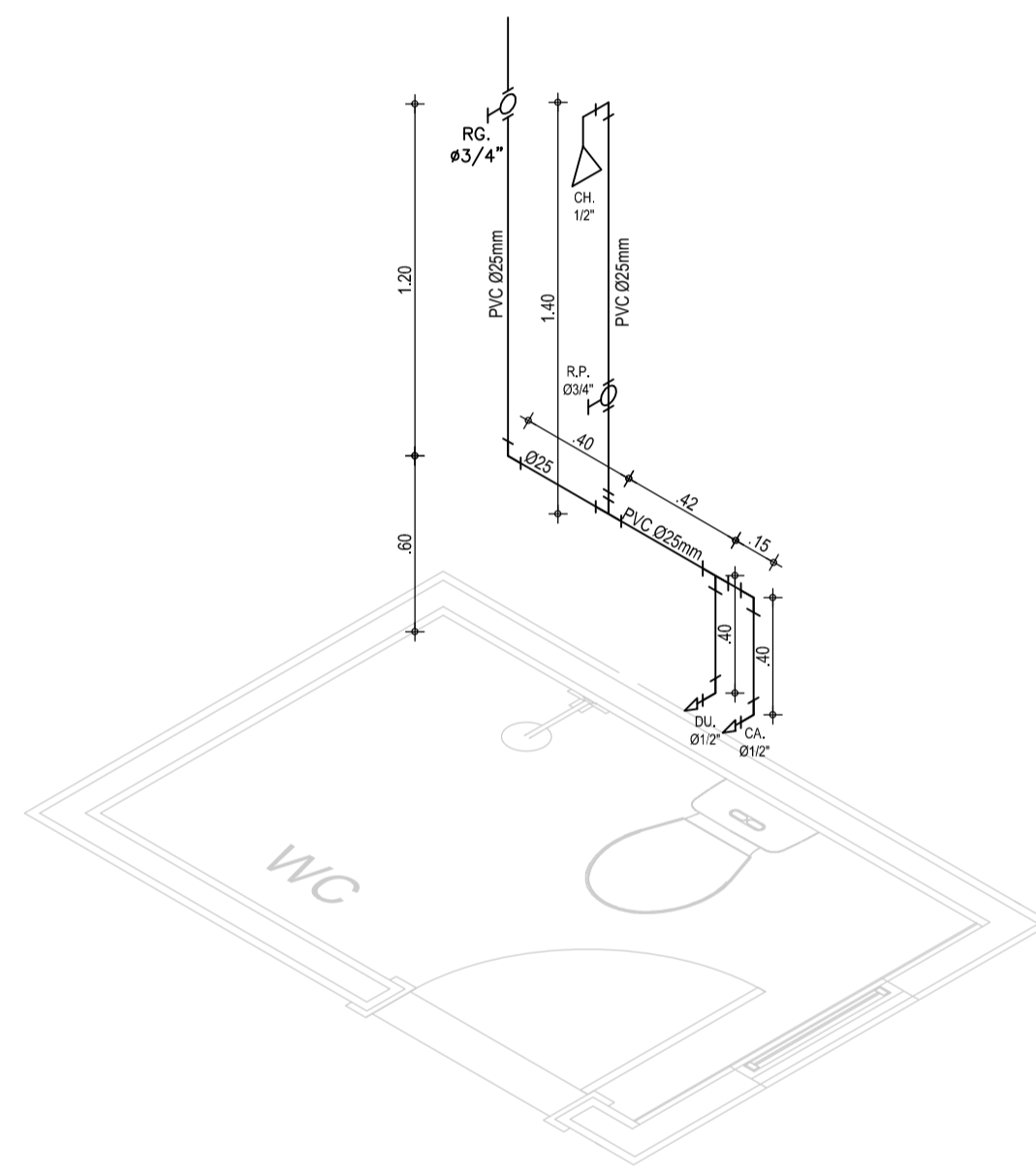
01 DETALHE ISOMÉTRICO - 01
ESCALA: 1/25



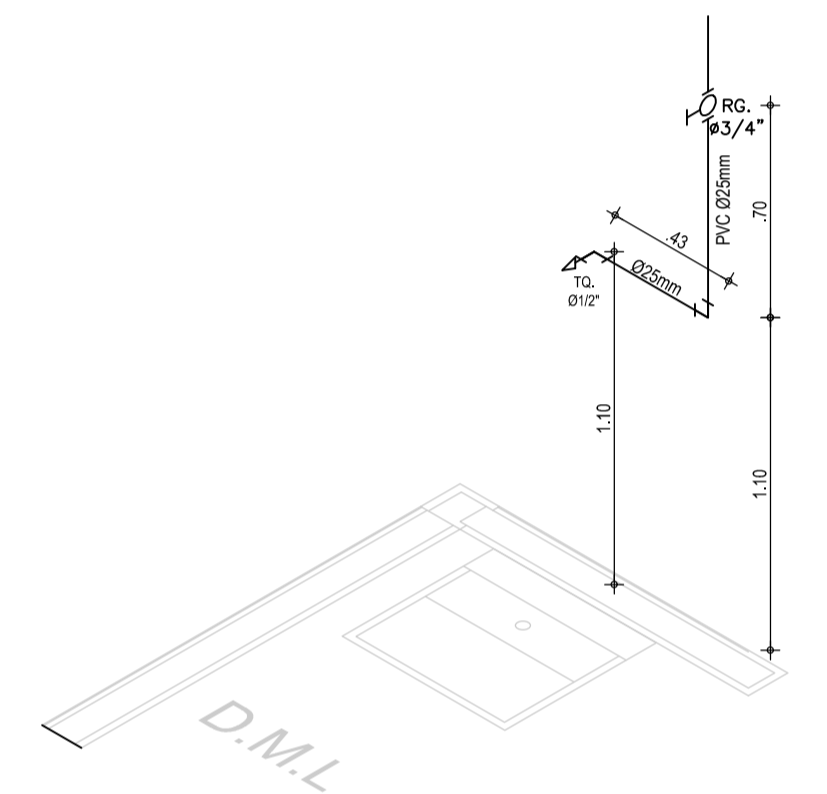
01 DETALHE ISOMÉTRICO - 02
ESCALA: 1/25



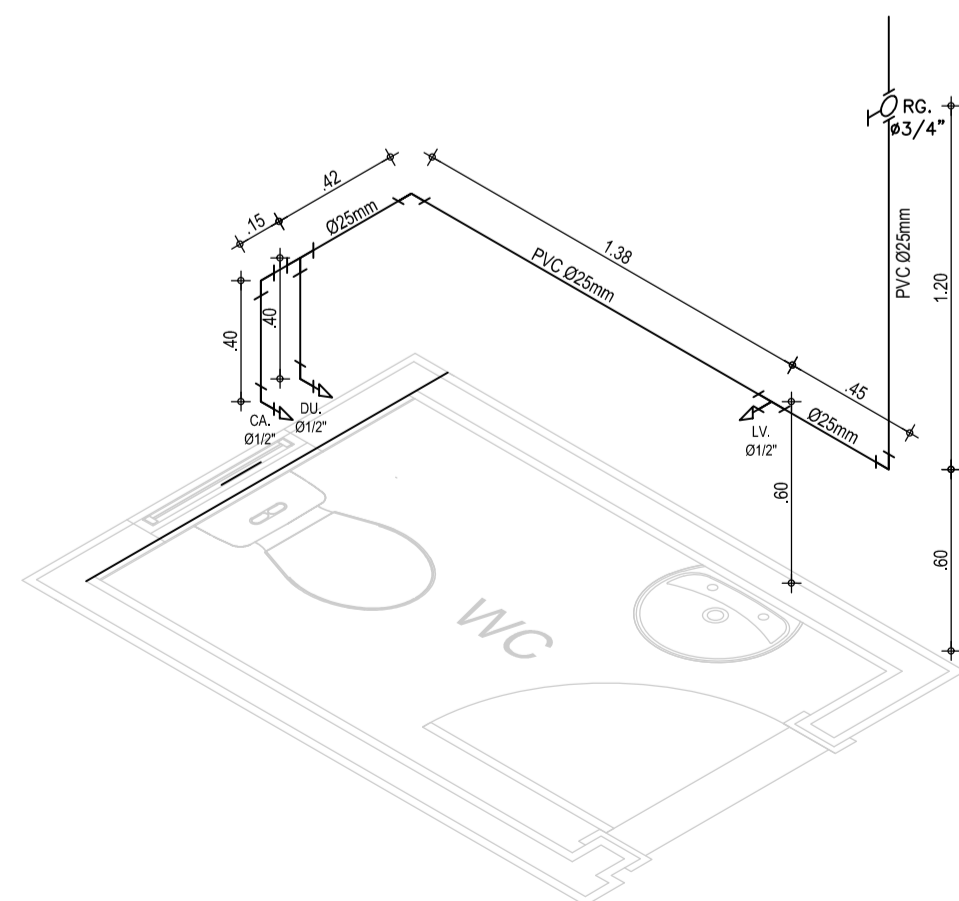
01 DETALHE ISOMÉTRICO - 03
ESCALA: 1/25



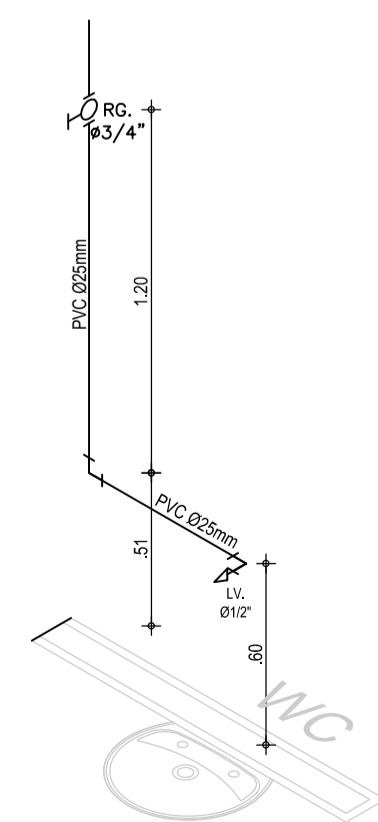
01 DETALHE ISOMÉTRICO - 04
ESCALA: 1/25



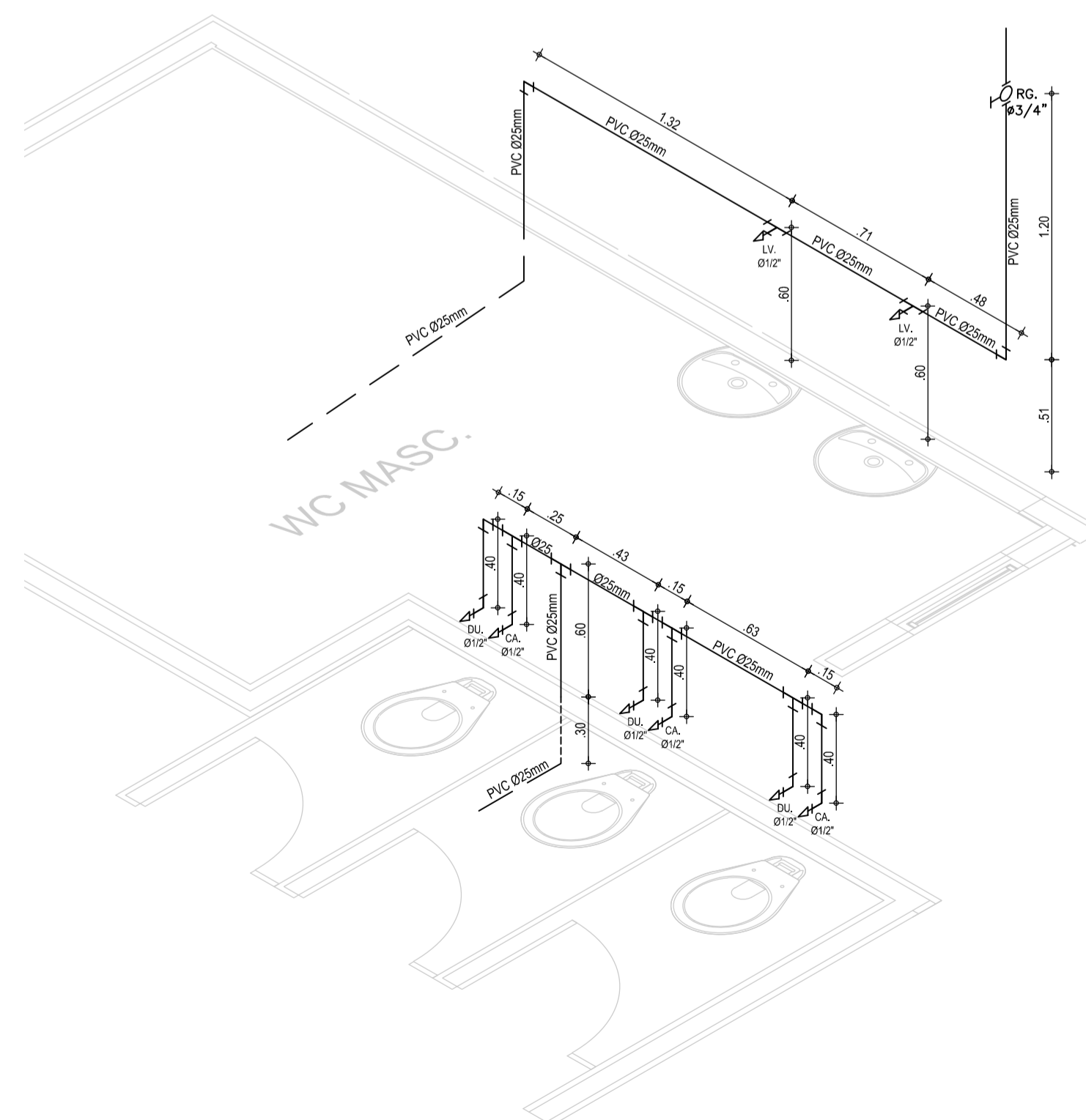
01 DETALHE ISOMÉTRICO - 10
ESCALA: 1/25



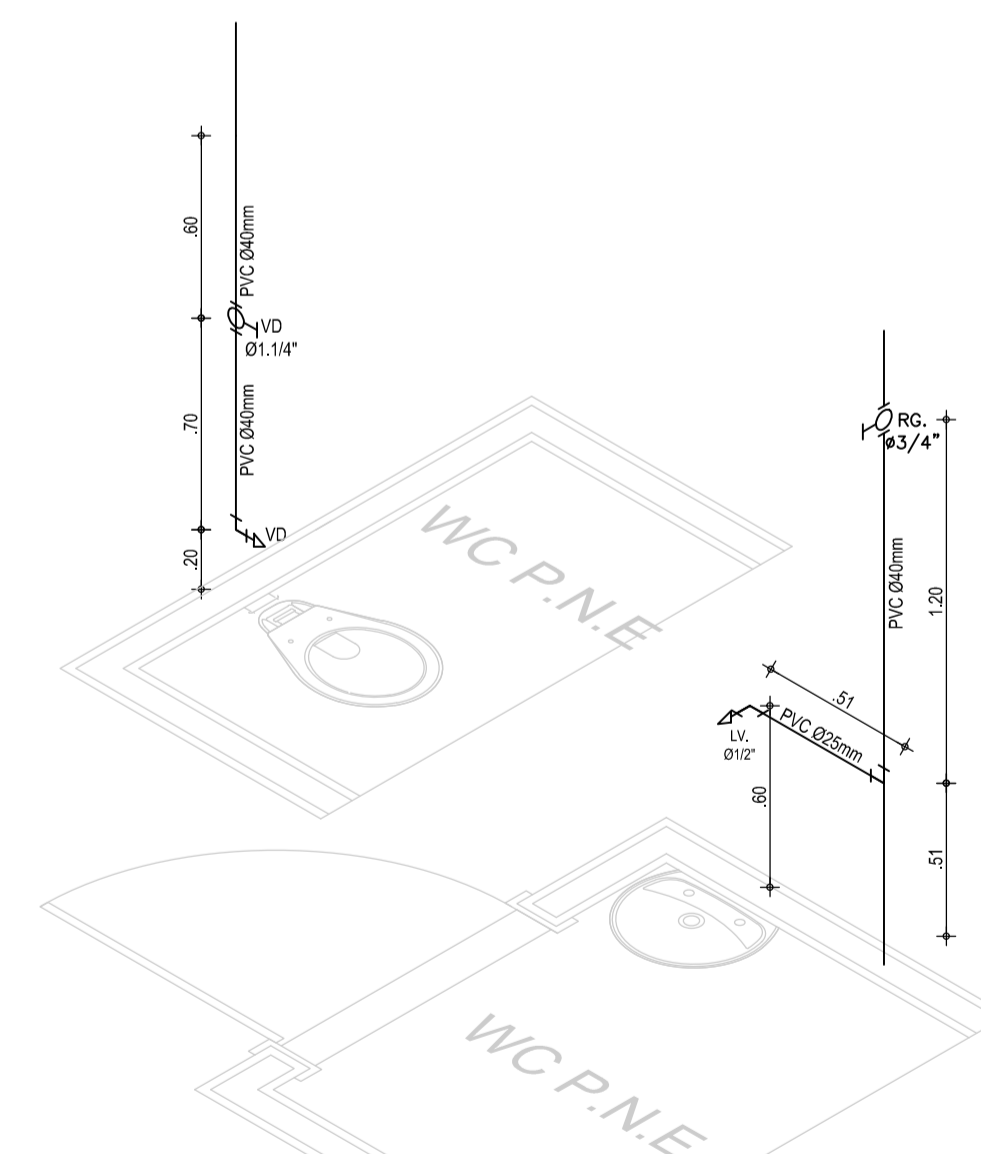
01 DETALHE ISOMÉTRICO - 07
ESCALA: 1/25



01 DETALHE ISOMÉTRICO - 09
ESCALA: 1/25



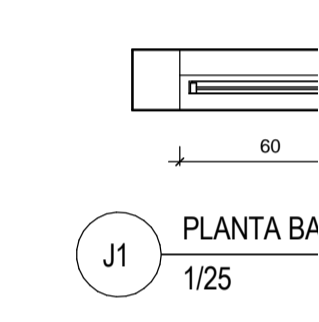
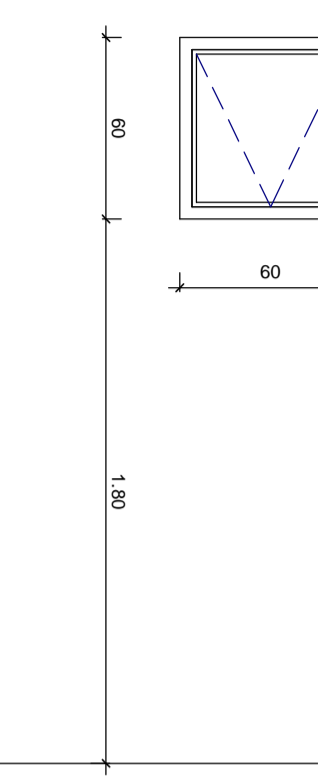
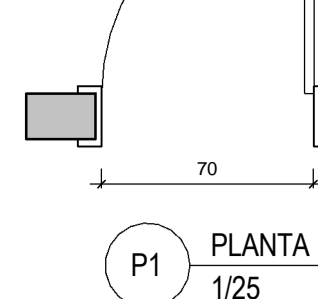
01 DETALHE ISOMÉTRICO - 05
ESCALA: 1/25

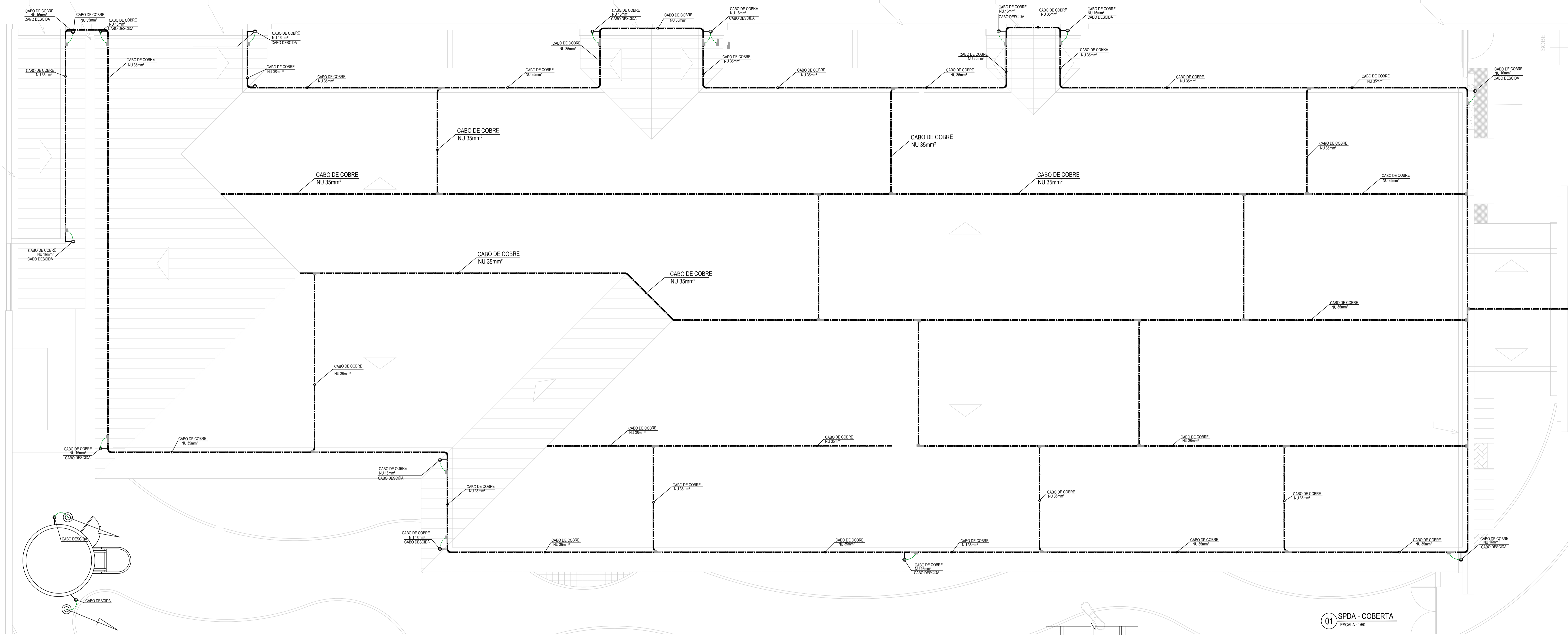


01 DETALHE ISOMÉTRICO - 06
ESCALA: 1/25

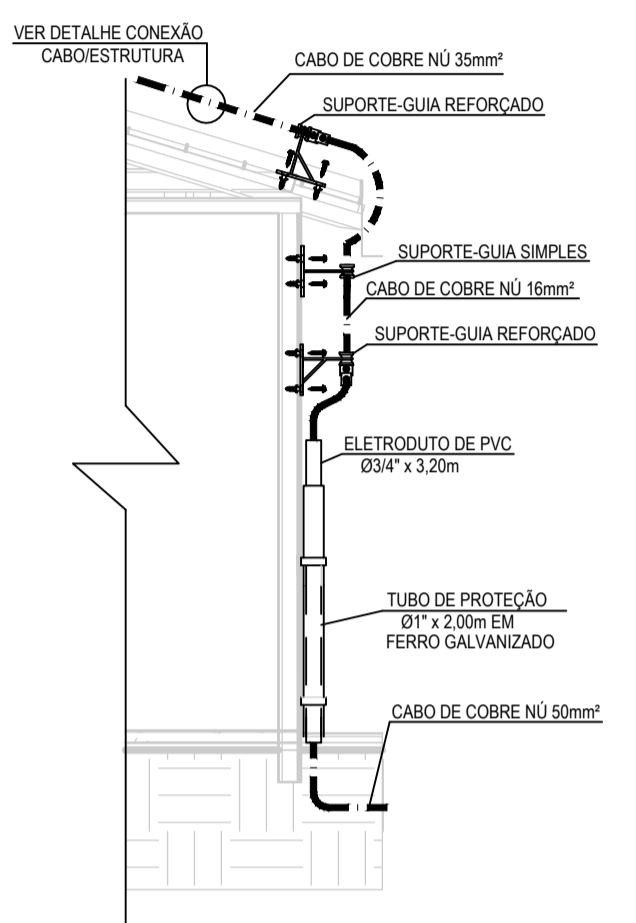
LEGENDA HIDRAULICO	
	TUBO PVC SOLDÁVEL MARRON, LINHA ÁGUA FRIA SOBRE A LAJE, QUANDO NÃO ESPECIFICADO CONSIDERAR Ø25mm.
	REGISTRO DE GAVETA COM CANOPLA Ø VAR. (mm) INSTALADO A 1,80m DO PISO.
	TUBO PVC SOLDÁVEL MARRON, LINHA ÁGUA FRIA NO PISO
	REGISTRO DE PRESSÃO - 1,20m
	REGISTRO DE GAVETA - 1,80m
	DUCHA HIGIÊNICA - 0,20m
	LAVATÓRIO - 0,60m
	CAIXA DE DESCARGA ACOPLADA - 0,20m
	PIA DE COPA - 0,60m
	VÁLVULA DE DESCARGA - 90m
	VASO SANITÁRIO - 0,20m
	TANQUE DE PAREDE - 0,50m
	TORNEIRA DE JARDIM - 0,50m

05			
04			
03			
02			
Revisão:	01	27/01/2015	Emissão inicial
Data:			
Descrição:			
MATRIZ: Rua Santa Cecília, 84 - Sala 09 Centro - Eusébio - CE - CEP: 81.750-000 Fone/Fax: (85) 3021-1818		FILIAL: Av. Santos Dumont, 1740 - Sala 1112/1114 Aldeota - Fortaleza - CE - CEP: 60.150-161 Fone/Fax: (85) 3021-1818	
www.techproj.com.br contato@techproj.com.br			
Obra: Reforma da Creche no Parque Genezaré em Itaitinga			
Cliente: Prefeitura Municipal de Itaitinga		Projeto: Instalações Hidráulicas	
Identificação dos desenhos: 01. Detalhes Isométricos			Prancha: 02
Desenho: Jennefer Santos	Escala: Indicada	Data: Fevereiro / 2015	Local: Itaitinga / CE

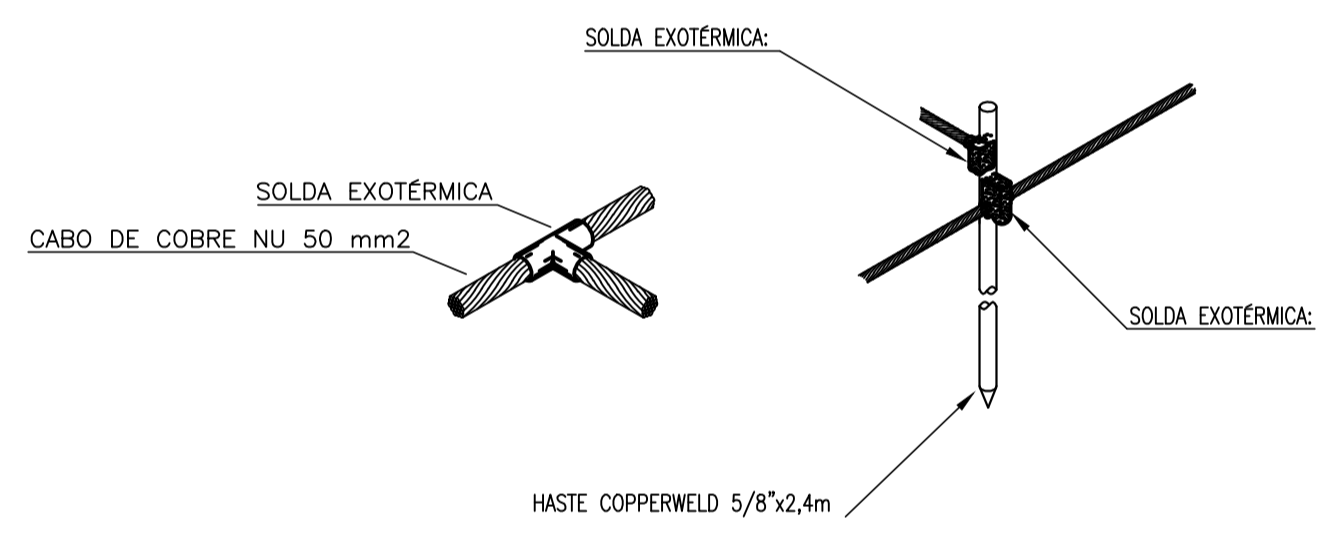




LEGENDA SPDA	
---+---+---+---	CABO DE COBRE NU 16 mm ² ;
-----	CABO DE COBRE NU 35 mm ² ;
-----	CABO DE COBRE NU 50 mm ² ;
■	QUADRO DE EQUALIZAÇÃO 40x40x10cm, METALICO DE EMBITAR A 1,50m DO CENTRO AO PISO PRONTO, COM 15 TERMINIS DE PRESSÃO E DPS - DEPOSITIVO PROTETOR;
⊕	CAIXA DE ALVENARIA 30x30x30cm COM TAMPA DE CONCRETO CONTENDO UMA HASTE DE COBRE TIPO COPPERWELD, DE 5/8" x 2,40m COM INSPEÇÃO. USAR SOLDA EXOTERMICA NAS CONEXÕES;
⊗	ITEM, SEM INSPEÇÃO;
⚡	CAPTOR TIPO FRANKLIN COM SINALIZADOR

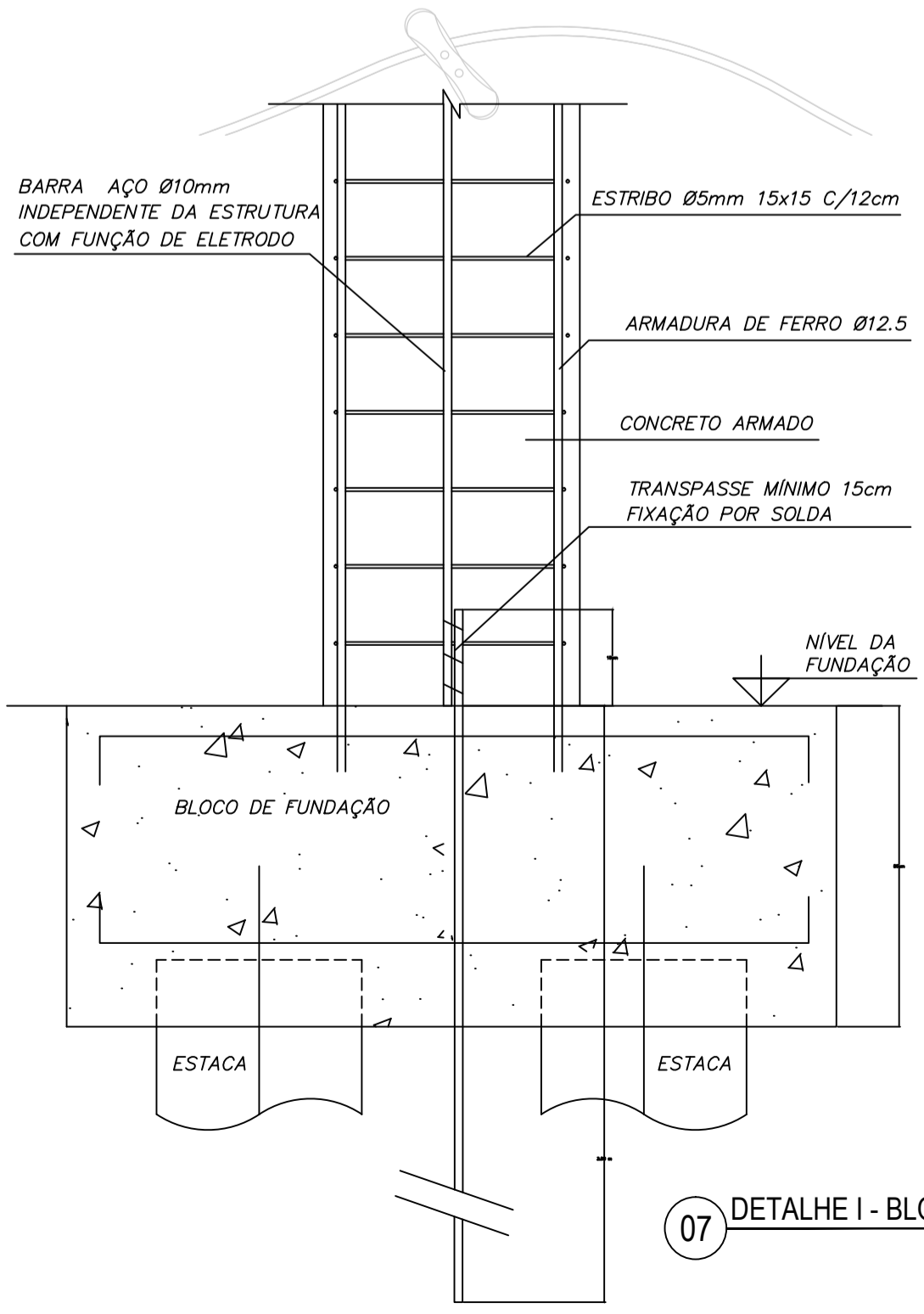


02 SPDA - DESCIDA
ESCALA: 1:50

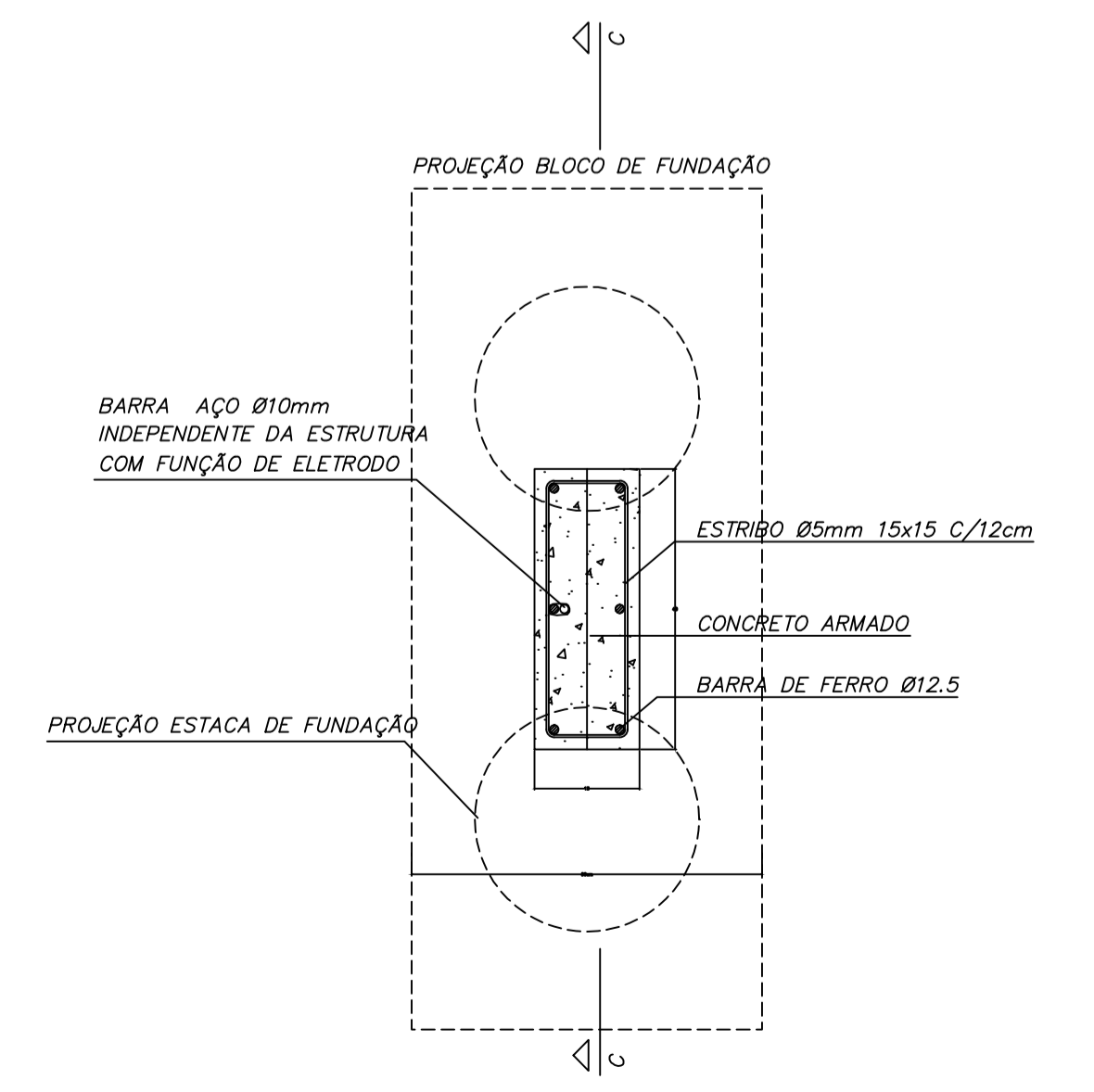


03 DETALHE - SOLDA EXOTERMICA
ESCALA: SEM

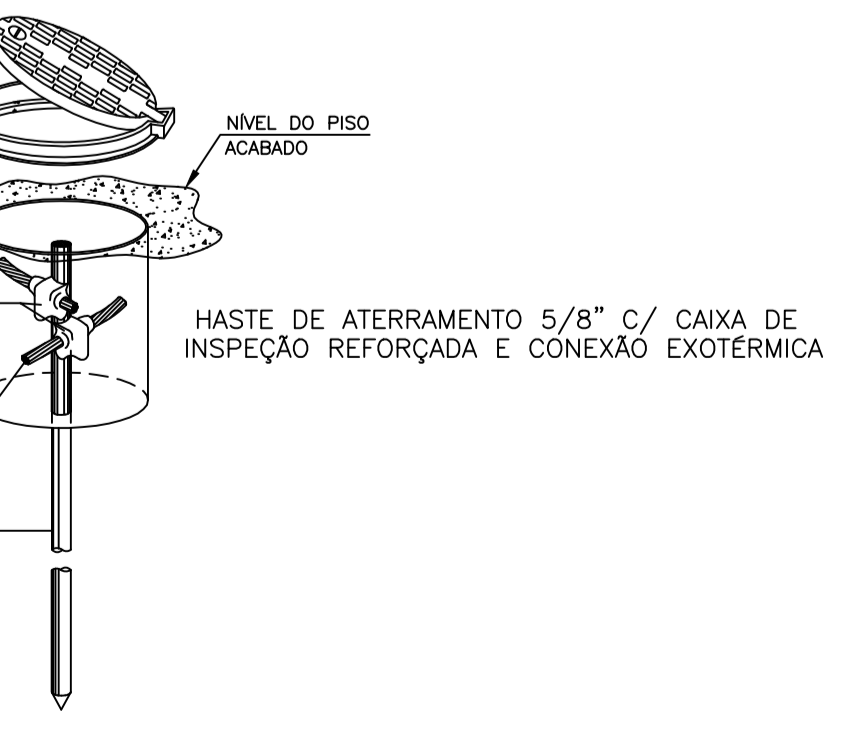
01 SPDA - COBERTA
ESCALA: 1:50



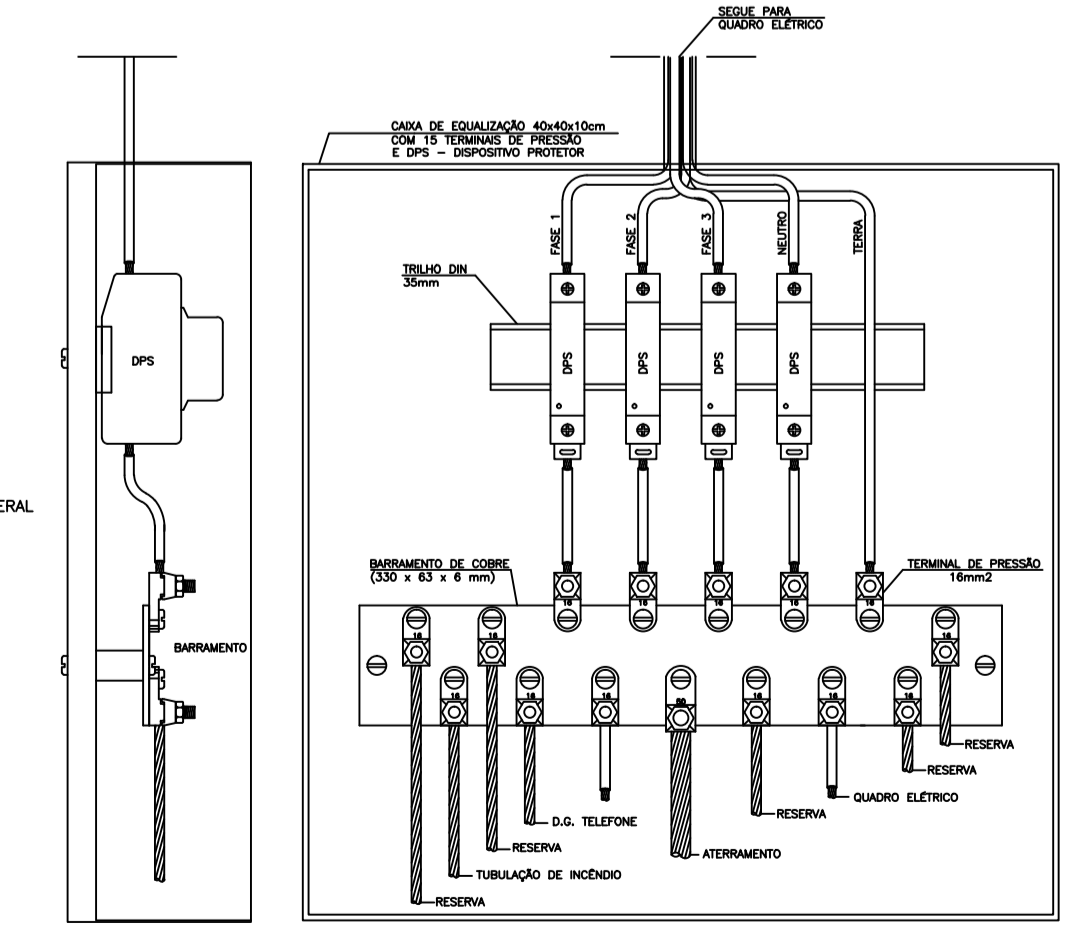
07 DETALHE I - BLOCO DE FUNDAÇÃO
ESCALA: SEM



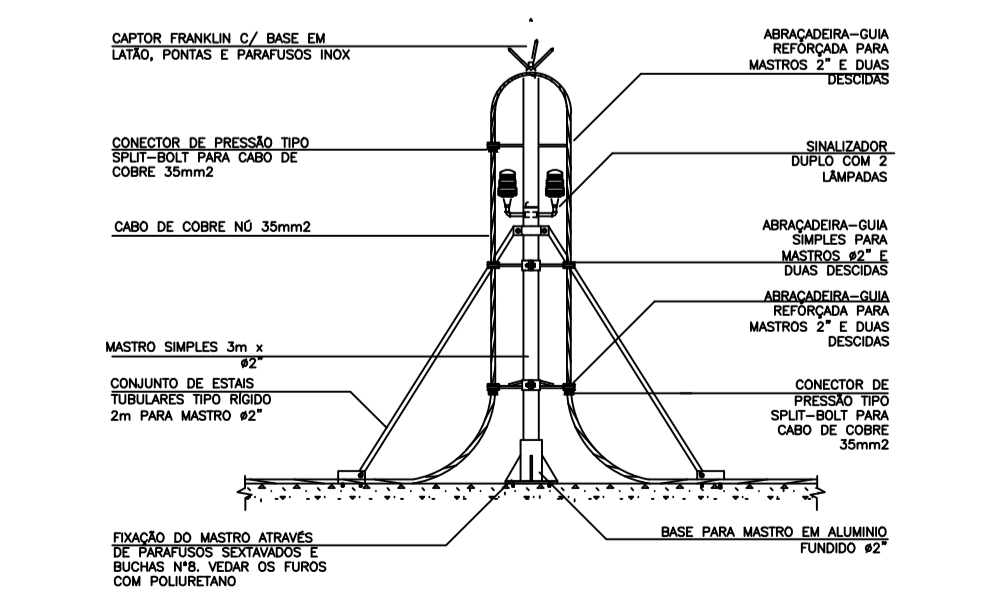
06 DETALHE II - BLOCO DE FUNDAÇÃO
ESCALA: SEM



08 DETALHE - HASTE DE ATERRAMENTO
ESCALA: SEM

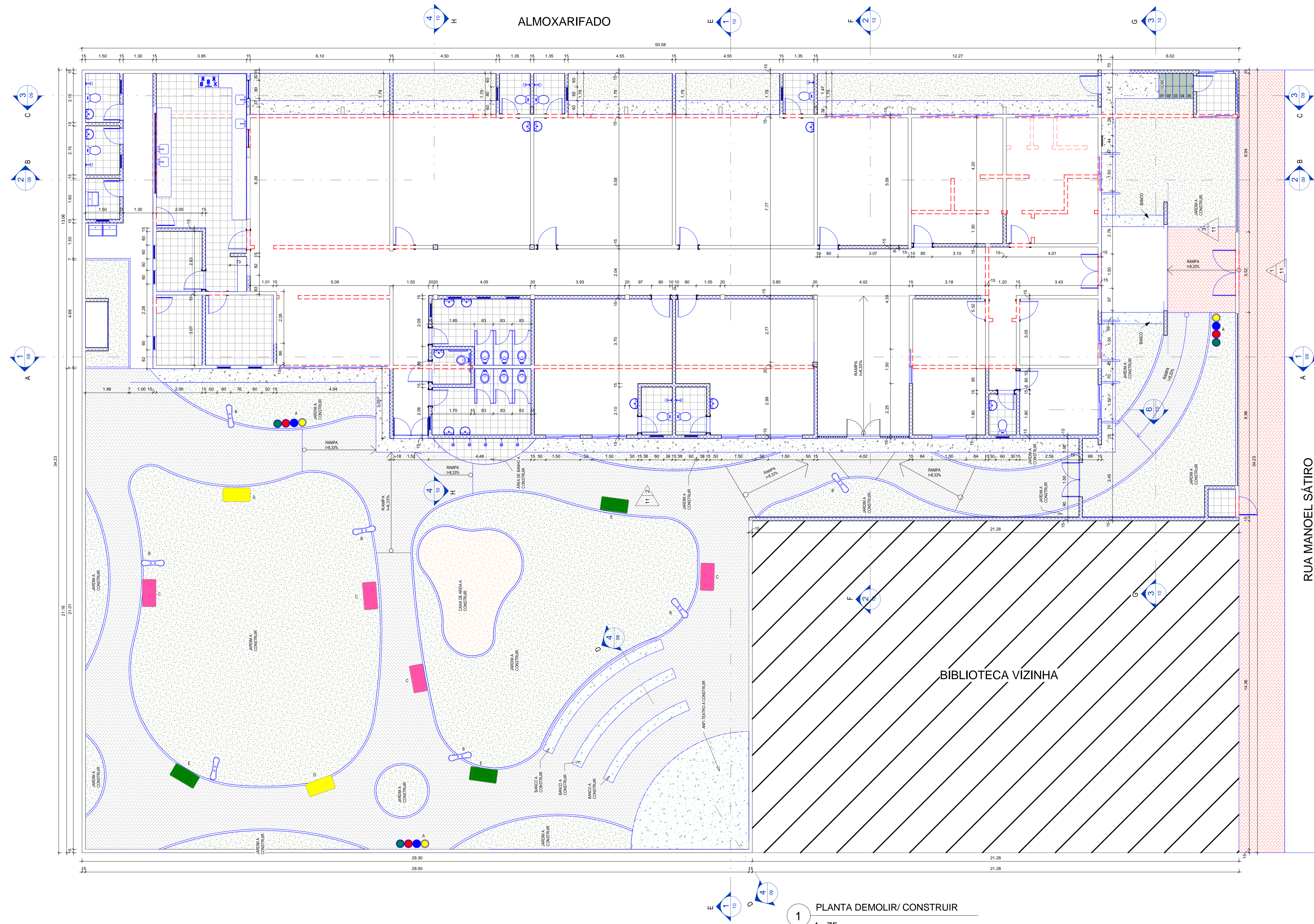


04 DETALHE - QUADRO DE EQUALIZAÇÃO
ESCALA: SEM

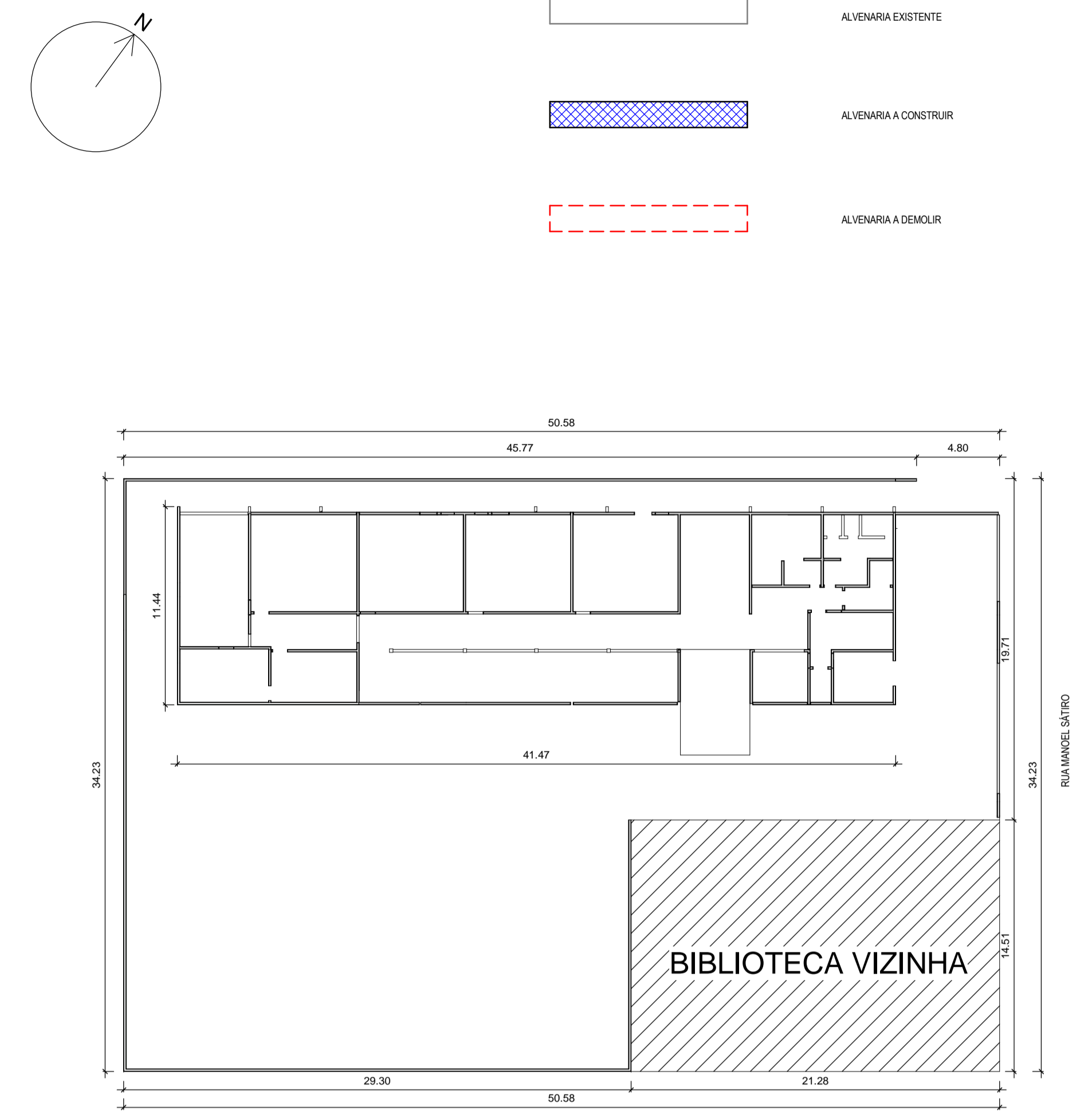


05 DETALHE - CAPTOR TIPO FRANKLIN
ESCALA: SEM



05		04		03		02		01	
Revisão:	Data:	Emissão Inicial	Descrição:						
MATRIZ: Rua Santa Cecília, 94 - Sala 09 Alameda - Fortaleza - CE - CEP: 61.170-000 Fone/Fax: (85) 3021-1818 www.techproj.com.br contato@techproj.com.br			FILIAL: Av. Santos Dumont, 1740 - Sala 1112/1114 Alameda - Fortaleza - CE - CEP: 61.150-161 Fone/Fax: (85) 3021-1818						
Obra: Reforma da Creche no Parque Genazaré em Itaitinga									
Cliente: Prefeitura Municipal de Itaitinga				Projeto: SPDA					
Identificação dos desenhos: 01. SPDA - Coberta 02. SPDA - Descida 03. Detalhe - Solta Exotérmica 04. Detalhe - Caixa de Equalização 05. Detalhe - Captor Tipo Franklin 07. Detalhe II - Bloco de Fundação 08. Detalhe - Haste de Aterramento									
Desenhado: Jenniffer Santos		Escala: Indicada		Data: Fevereiro / 2015		Local: Itaitinga / CE		Prancha: 02	

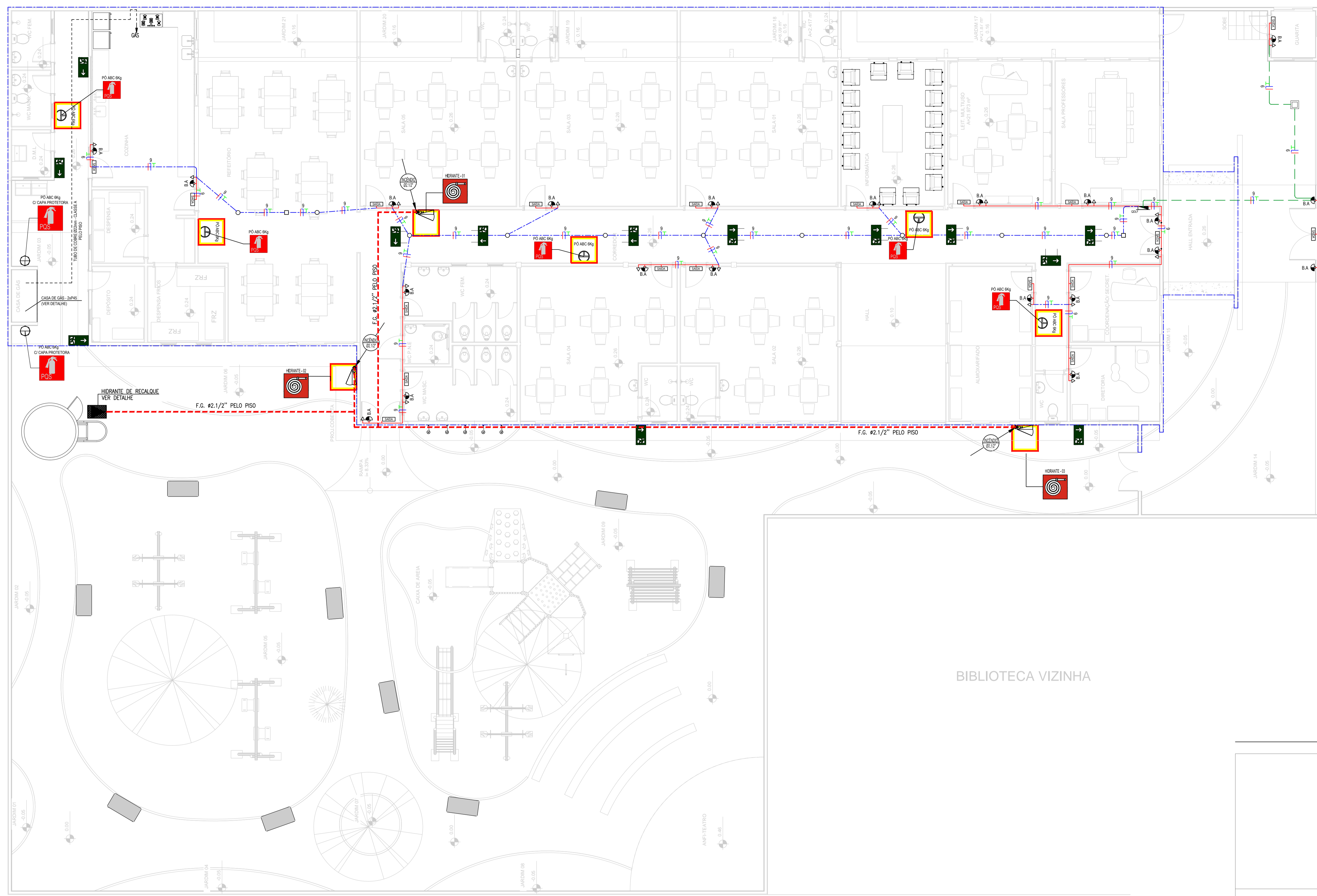


1 PLANTA DEMOLIR/ CONSTRUIR
1 : 75



2 PLANTA EXISTENTE
1 : 150

	
05	
04	
03	
02	
01	Emissão Inicial
Revisão:	Data: Descrição:
	
MATRIZ: Rua Santa Cecília, 84 - Sala 09 Centro - Eusébio - CE - CEP:61.760-000 Fone/Fax: (85) 3021-1818	
FILIAL: Av. Santos Dumont, 1740 - Sala 1112/1114 Aldeota - Fortaleza - CE - CEP:60.150-161 Fone/Fax: (85) 3021-1818 www.techproj.com.br contato@techproj.com.br	
Oficina: Reforma da Creche no Parque Genezaré em Itaitinga	
Cliente: Prefeitura Municipal de Itaitinga	Projeto: Arquitetura
Identificação do Desenho: 01. Planta Demolir/ Construir 02. Planta Existente	
Prancha: 06	
Desenho: Meiryane Barbosa	Escala: 1/75
Data: Janeiro 2015	Local: Itaitinga CE



LEGENDA

	QUADRO GERAL DE LUZ E FORÇA, EM POLICARBONATO, EMBUTIDO NA PAREDE.		PLACA FIXADA NA PAREDE INDICANDO PRESENÇA DE EXTINTOR.
	TOMADA DE CORRENTE 2P+T FASE, NEUTRO E TERRA A, TIPO ALTA COM 2,20m, PARA ALIMENTAÇÃO DO BLOCO AUTÔNOMO.		PLACA FIXADA NA PAREDE INDICANDO PRESENÇA DE HIDRÔMETRO.
	BLOCO AUTÔNOMO COM AUTONOMIA DE NO MÍNIMO 04 HORAS LIGADO EM BATERIA, FIXO NA PAREDE A 2,20m DO PISO.		INDICAÇÃO DE ROTA DE FUGA, FIXADA NO TETO, INDICANDO SAÍDA À ESQUERDA, DIREITA E À FRENTE, RESPECTIVAMENTE. PLACA 10x20cm (FOTOLUMINESCENTE).
	INDICAÇÃO DE LUMINOSO AUTÔNOMO COM O NOME SAÍDA, FIXO NA PAREDE 2,40m DO PISO ACABADO - VER DETALHE.		INDICAÇÃO DE ROTA DE FUGA, FIXADA NA PAREDE, INDICANDO SAÍDA À ESQUERDA, DIREITA E À FRENTE, RESPECTIVAMENTE. PLACA 10x20cm (FOTOLUMINESCENTE).
	CAIXA DE PASSAGEM, 4"x4", EM PVC COM TAMPA CEGA APARAFUSADA, EMBUTIDA NO FORRO.		ELETRODUTO RÍGIDO OU FLEXÍVEL, COM BITOLA MÍNIMA DE 3/4", PASSANDO PELA PAREDE PARA ELETRICIDADE.
	EXTINTOR DE PÓ 6kg MULTILUSO COM CAPACIDADE EXTINTORA 3-A-20-BC. PESO BRUTO: 9kg. MODELO: P06 ABC, AGENTE EXTINTOR: FOSFATO MONOAMÔNICO.		ELETRODUTO RÍGIDO OU FLEXÍVEL, COM BITOLA MÍNIMA DE 3/4", PASSANDO PELO TETO PARA ELETRICIDADE.
	EXTINTOR DE PÓ 6kg MULTILUSO COM CAPACIDADE EXTINTORA 3-A-20-BC. PESO BRUTO: 9kg. MODELO: P06 ABC, AGENTE EXTINTOR: FOSFATO MONOAMÔNICO. DEMARCAÇÃO DE PISO DO EXTINTOR (1,00m x 1,00m). FUNDO NA COR VERMELHO E BORDA AMARELA COM LARGURA DE 0,15m. - VER DETALHE		ELETRODUTO EM PVC RÍGIDO, COM BITOLA MÍNIMA DE 3/4", PASSANDO PELO PISO PARA ELETRICIDADE.
	CAIXA DE INCÊNDIO METÁLICA DE 90x60x17 PARA ABRIGAR DUAS MANGUEIRAS DE 15m DE #1.1/2", COM DEMARCAÇÃO NO PISO (1,00m x 1,00m): FUNDO NA COR VERMELHA E BORDA AMARELA COM LARGURA DE 0,15m.		CONDUTORES: FASE, NEUTRO, RETORNO E TERRA, RESPECTIVAMENTE.
			Nº DE CIMA - Nº DO CIRCUITO φ - SEÇÃO NOMINAL DO ELETRODUTO, EM POLEGADAS # - SEÇÃO NOMINAL DO CONDUTOR DO CIRCUITO, EM MILÍMETROS QUADRADO
			INDICAÇÃO DE TUBULAÇÕES QUE SOBEM, DESCEM E PASSAM, RESPECTIVAMENTE.

OBSERVAÇÕES

- 01 - ELETRODUTO NÃO COTADO SERÁ #3/4";
- 02 - FIXAÇÃO NÃO COTADA SERÁ DE BITOLA DE 2,5mm";
- 03 - TODOS OS CIRCUITOS SERÃO ATERRADOS.
- 04 - OBSERVAR AS CORES DOS CONDUTORES FIXADOS EM NORMA:
FASE 01 - VERMELHO
FASE 02 - BRANCO
FASE 03 - PRETO
NEUTRO - AZUL
TERRA - VERDE

01 Planta de Incêndio
ESCALA: 1/75

CREA/CAU

05	
04	
03	
02	
01	27/01/2015 Emissão Inicial
Revisão:	Data: Descrição:

MATRIZ:
Rua Santa Cecília, 64 - Sala 09
Centro - Euzebio CE - CEP: 61.750-000
Fone/Fax: (85) 3021-1818

FILIAL:
Av. Santos Dumont, 1740 - Sala 1112/1114
Aldeota - Fortaleza CE - CEP: 60.150-161
Fone/Fax: (85) 3021-1818

www.techproj.com.br | contato@techproj.com.br

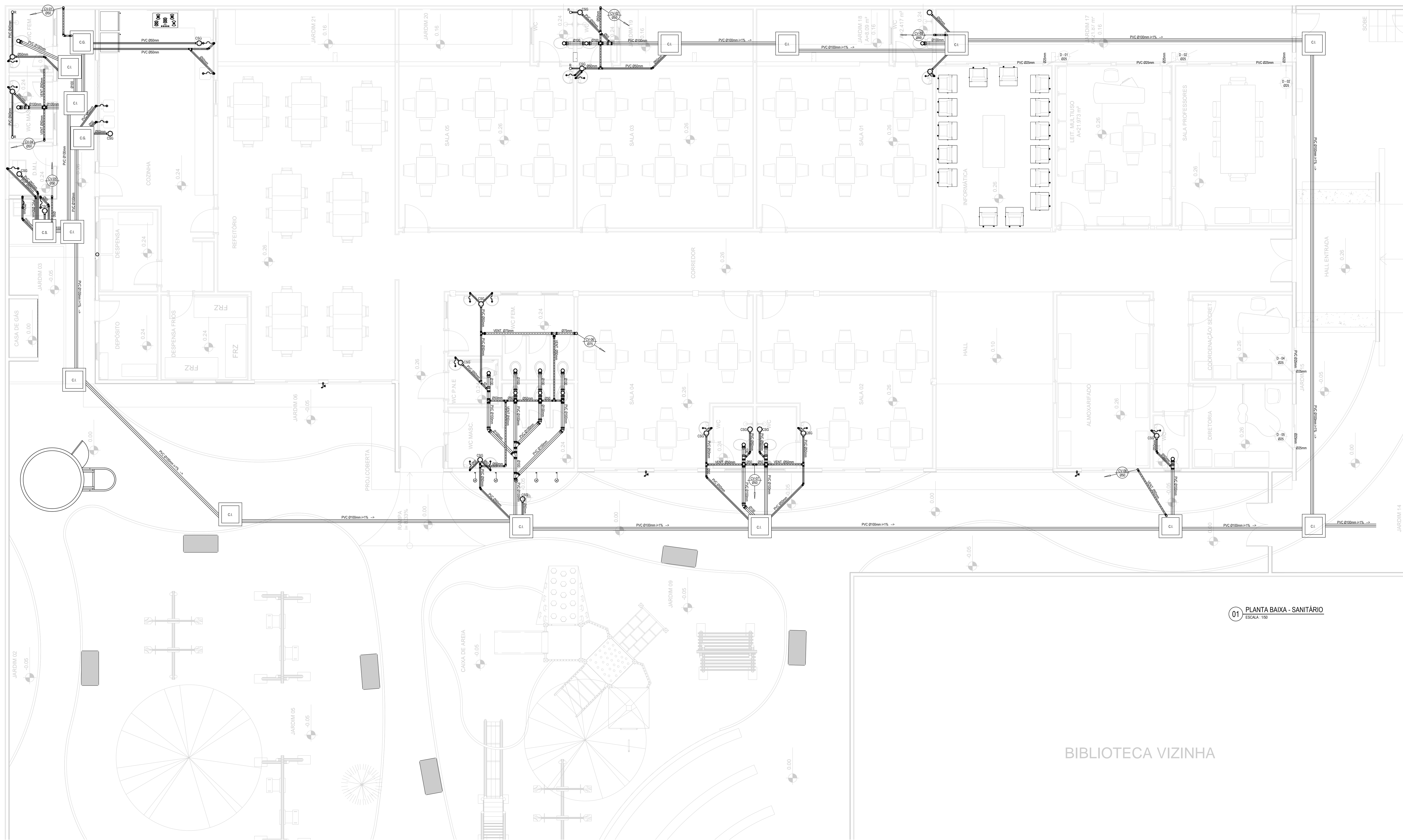
Reforma da Creche no Parque Genezaré em Itaitinga

Cliente: Prefeitura Municipal de Itaitinga	Projeto: Incêndio
---	----------------------

Identificação dos desenhos:
01. Planta de Incêndio

01

Desenho: Leandro Silva	Escala: 1/75	Data: Fevereiro / 2015
		Local: Itaitinga / CE



LEGENDA SANITÁRIO	
	CAIXA DE INSPEÇÃO 60x60cm
	CAIXA DE INSPEÇÃO 60x60cm CAIXA DE ESCURVAÇÃO SIFONADA 40x40x50cm
	CAIXA DE ÁGUA PLUVIAL
	RAIO SIFONADO SAÍDA Ø40mm - FAB. TIGRE OU EQUIVALENTE.
	CAIXA SIFONADA COM GRELHA SAÍDA Ø50MM - FAB. TIGRE OU EQUIVALENTE.
	TERMINAL DE VENTILAÇÃO - Ø CONFORME TUBULAÇÃO - FAB. TIGRE OU EQUIVALENTE.
	TUBO PVC RÍGIDO TIPO ESGOTO, EMBUTIDO NO PISO
	TUBO PVC RÍGIDO TIPO ESGOTO, EMBUTIDO NO PISO, COM PONTA, BOLSA E VIROLA LINHA NORMAL, OVARIVEL PARA SISTEMA DE VENTILAÇÃO DA REDE DE ESGOTO SECUNDÁRIO, FABRICAÇÃO TIGRE OU EQUIVALENTE. DIM. MÍNIMA DE Ø50mm
CONEXÕES	
LEGENDA - CONEXÕES DA REDE DE ESGOTO	
	JOELHO 90° EM PVC BRANCO - Ø CONFORME TUBULAÇÃO - FAB. TIGRE OU EQUIVALENTE.
	JOELHO 45° EM PVC BRANCO - Ø CONFORME TUBULAÇÃO - FAB. TIGRE OU EQUIVALENTE.
	TÊ EM PVC BRANCO - Ø CONFORME TUBULAÇÃO - FAB. TIGRE OU EQUIVALENTE.
	REDUÇÃO EM PVC BRANCO - Ø CONFORME TUBULAÇÃO - FAB. TIGRE OU EQUIVALENTE.
	JOELHO CURTO 90° EM PVC BRANCO - Ø CONFORME TUBULAÇÃO - FAB. TIGRE OU EQUIVALENTE.
	JUNÇÃO EM PVC BRANCO - Ø CONFORME TUBULAÇÃO - FAB. TIGRE OU EQUIVALENTE.
	COLUNA DE VENTILAÇÃO PARA ESGOTO 50mm
	COLUNA DE ÁGUA PLUVIAL - Ø CONFORME TUBULAÇÃO
	FRMADA INDICANDO QUE DESCE
	FRMADA INDICANDO QUE PASSA
	FRMADA INDICANDO QUE SOBEE

01 PLANTA BAIXA - SANITÁRIO
ESCALA: 1:50

BIBLIOTECA VIZINHA

05		
04		
03		
02		
01	27/01/2015	Emissão Inicial
Revisor:	Data:	Descrição:

TECH PROJ
Consultoria & Projetos

MATRIZ:
Rua Santa Cecília, 94 - Sala 09
Centro - São Paulo, CE - CEP: 01.760-000
Fone/Fax: (85) 3021-1818

FILIAL:
Av. Santos Dumont, 1740 - Sala 112/1114
Alameda - Fortaleza, CE - CEP: 60.150-161
Fone/Fax: (85) 3021-1818

www.techproj.com.br | contato@techproj.com.br

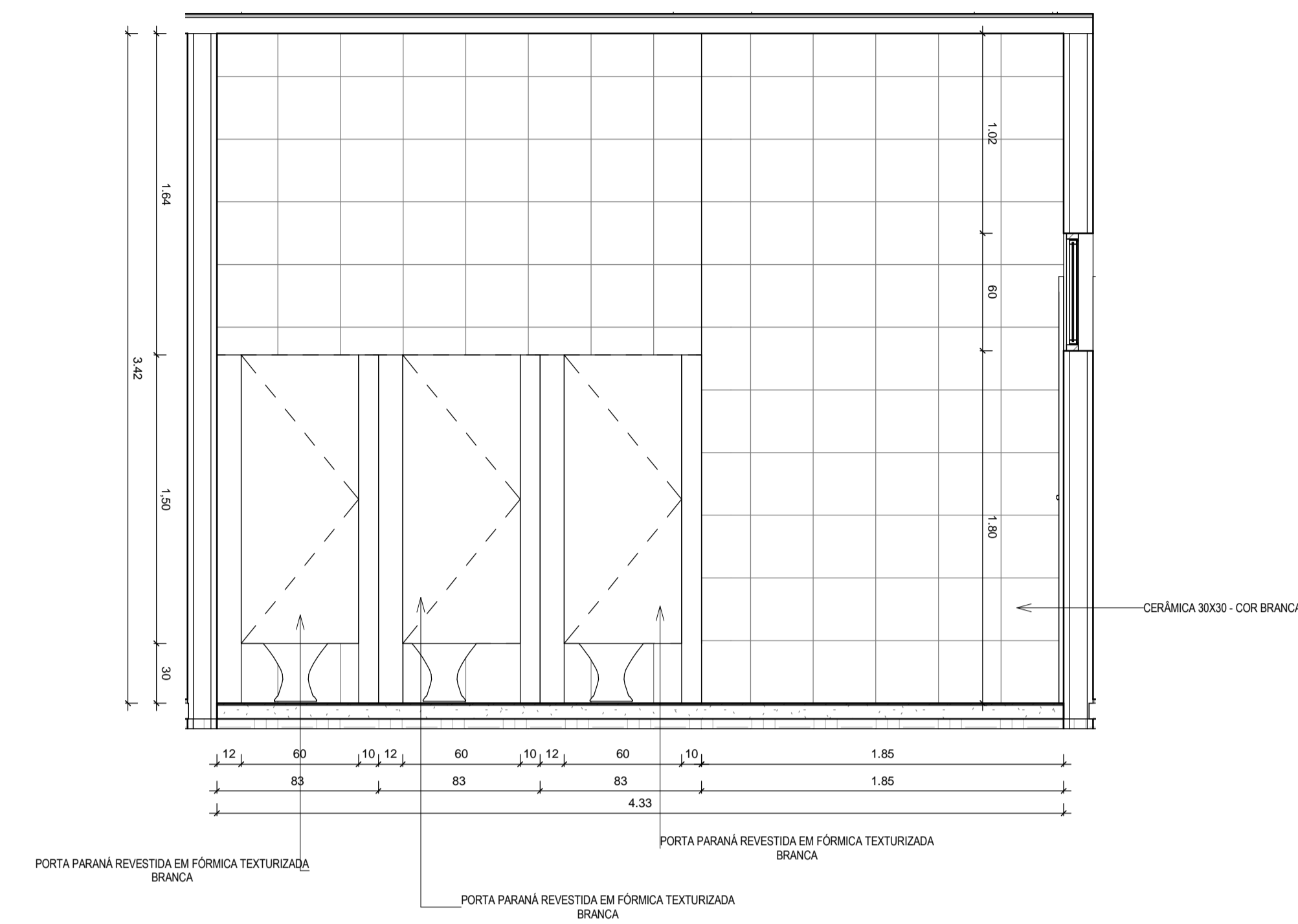
Obr.: Reforma da Creche no Parque Genereze em Itaitinga

Cliente: Prefeitura Municipal de Itaitinga

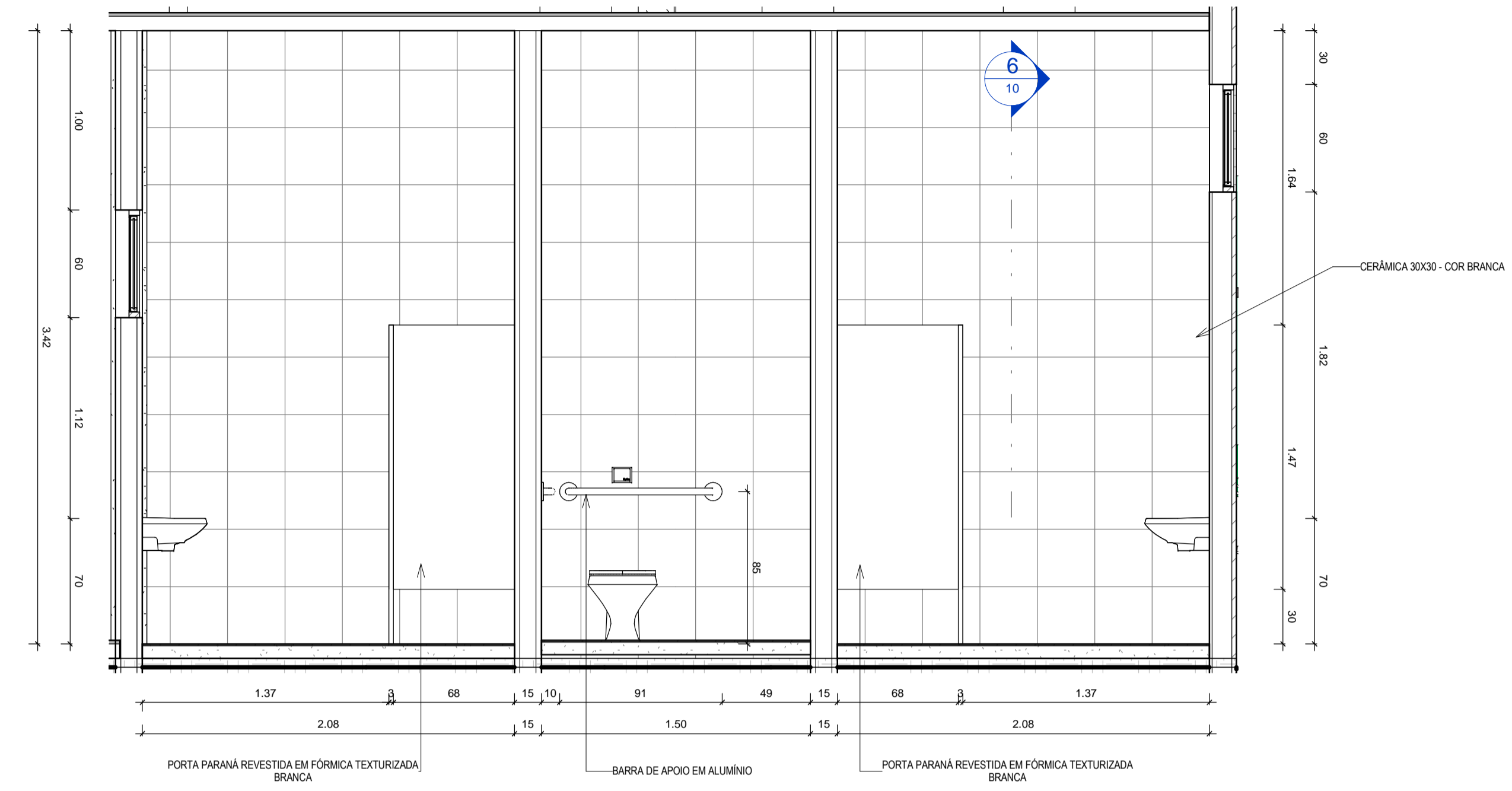
Projeto: Instalações Sanitárias

Identificação dos desenhos:
01. Corte CX Dágua/Sistema-Alimentação
02. Corte CX Dágua/Sistema-Distribuição

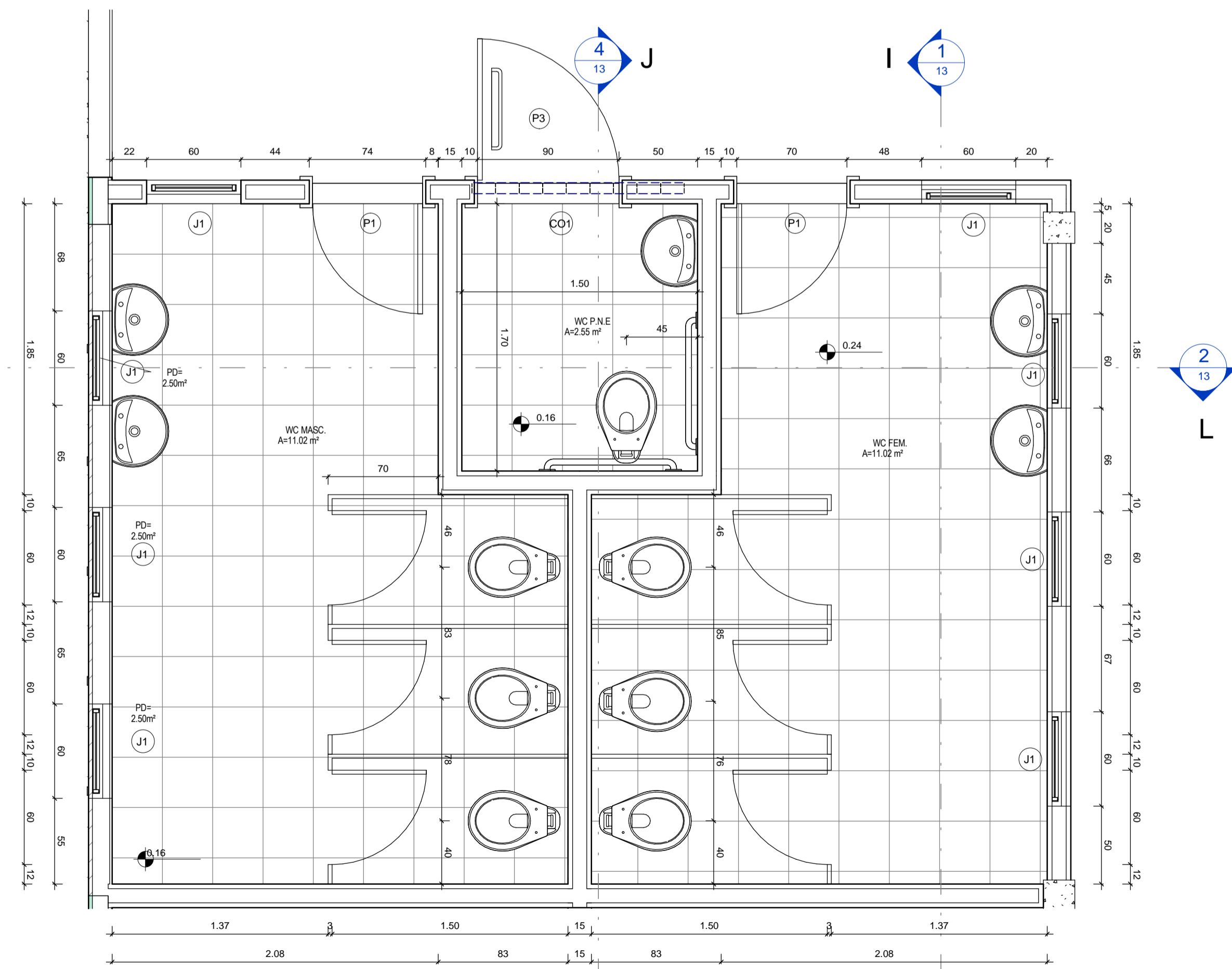
Prancha: 01



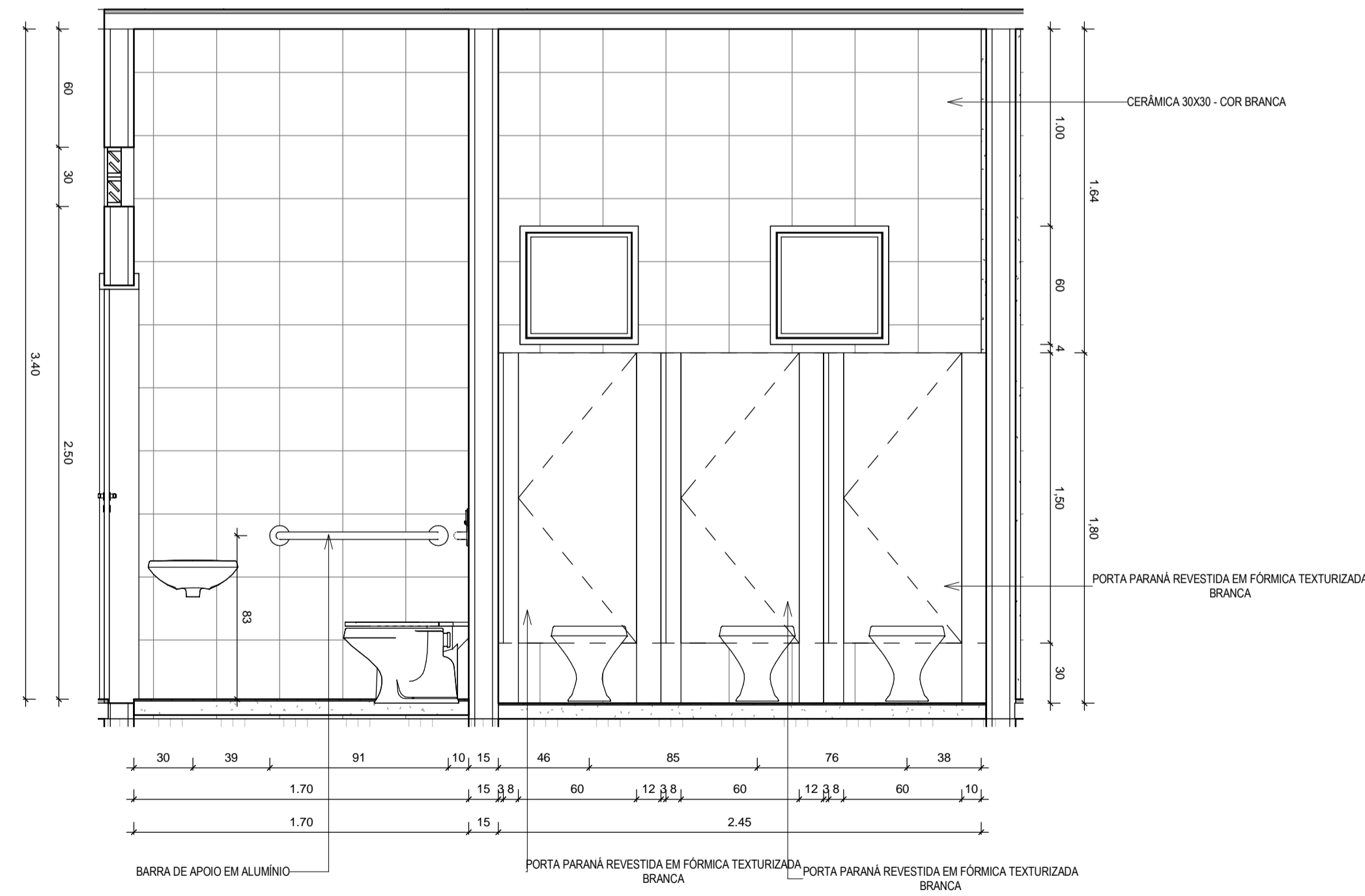
1 CORTE I-I
ESCALA 1:25



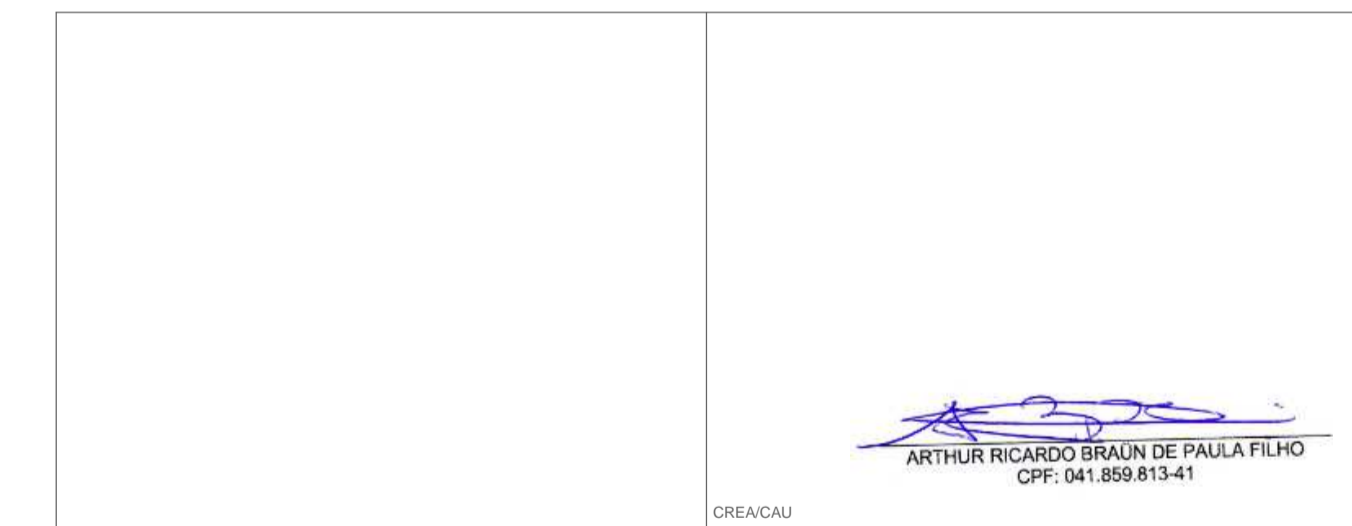
2 CORTE L-L
ESCALA 1:25



00 DET. WCS MASC./ FEM./ PNE
ESCALA 1:25



4 CORTE J-J
ESCALA 1:25



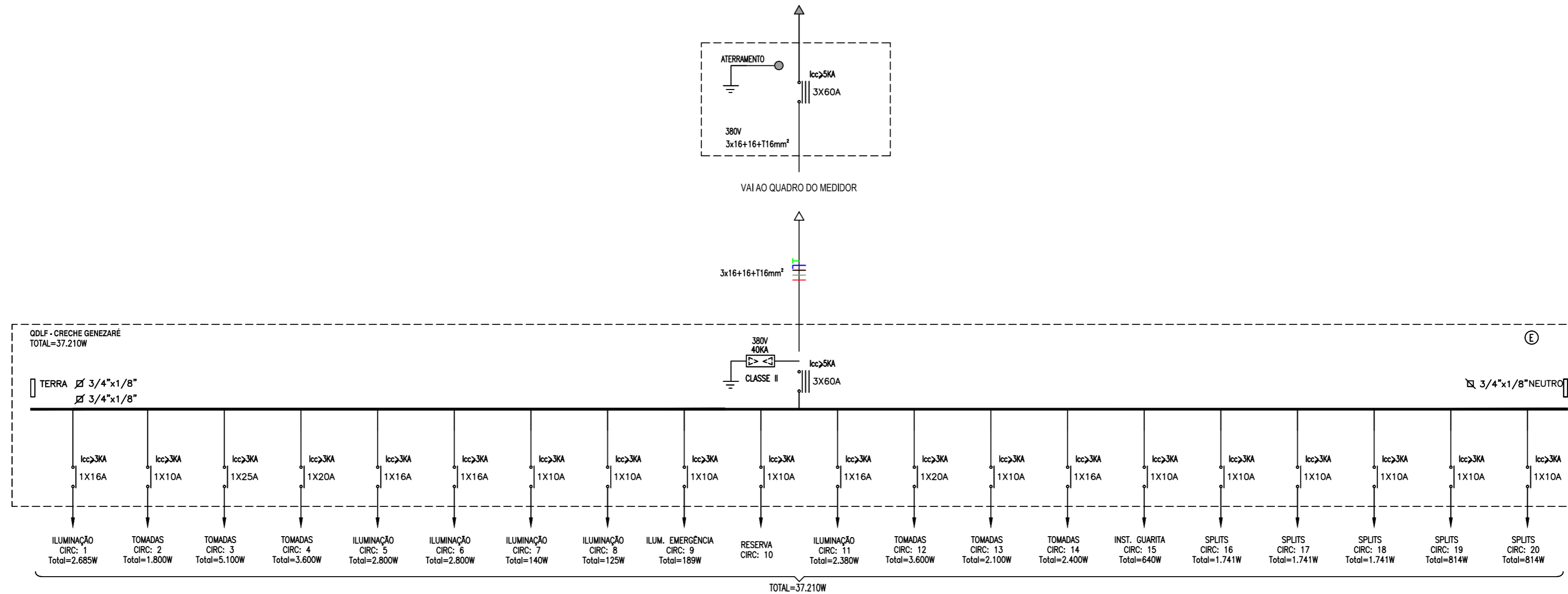
05		
04		
03		
02	Emissão final	
01		
Revisão:	Data:	Descrição:

TECH PROJ Consultoria & Projetos
 MATRIZ: Rua Santa Cecília, 84 - Sala 09
 Centro - Eusébio - CE - CEP 61.760-000
 Fone/Fax: (85) 3021-1515
 www.techproj.com.br | contato@techproj.com.br
 FILIAL: Av. Santos Dumont, 1740 - Sala 1112/1114
 Aldeota - Fortaleza - CE - CEP 60.150-161
 Fone/Fax: (85) 3021-1515

Obra: Reforma da Creche no Parque Genezaré em Itaitinga
 Cliente: Prefeitura Municipal de Itaitinga
 Projeto: Arquitetura

Identificação do Desenho:
 01. Corte I-I
 02. Corte L-L
 03. Detalhe WCs Masc./ Fem./ PNE
 04. Corte J-J

Desenho: Meiryane Barbosa
 Escala: Indicada
 Data: Janeiro / 2015
 Local: Itaitinga / CE

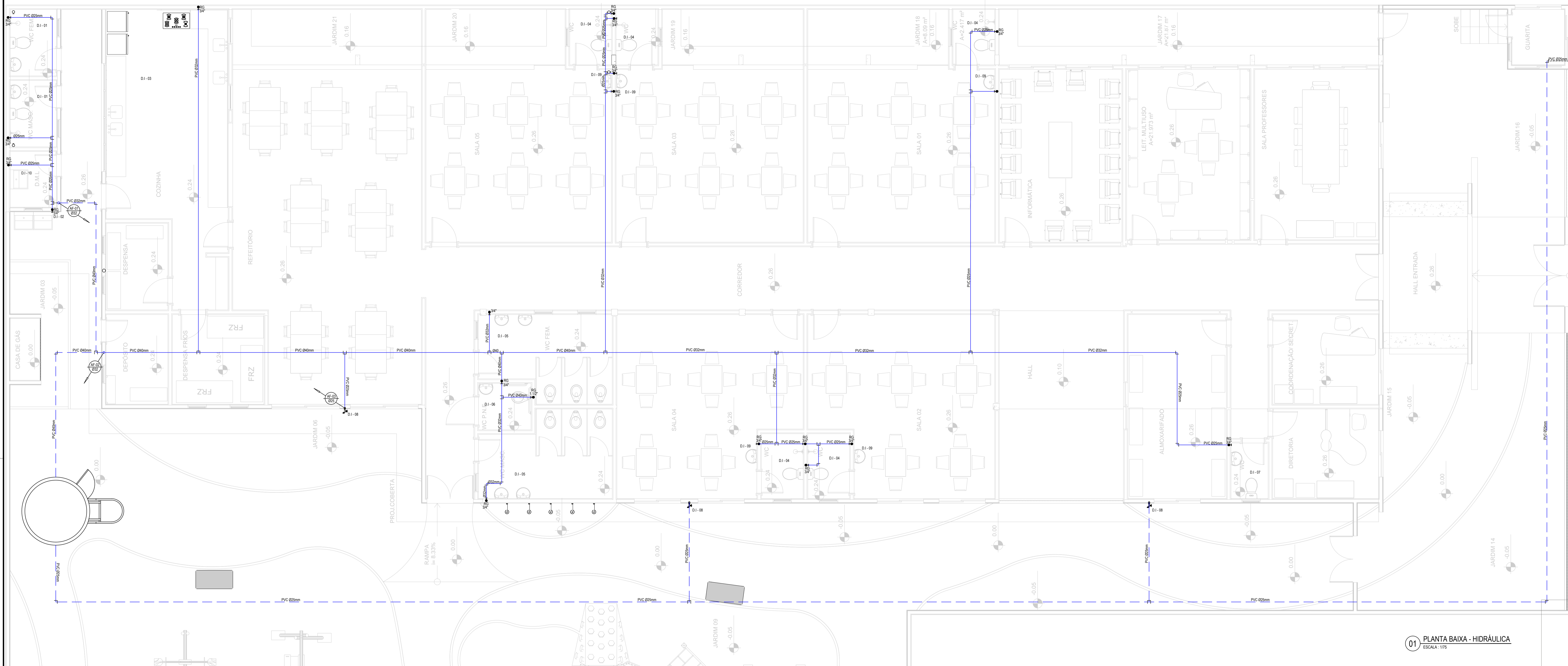


01 DIAGRAMA UNIFILAR
ESC: SEM

QUADRO DE CARGAS - QDLF - CRECHE GENEZARÉ																							
CIRC.	ILUMINAÇÃO (W)						TOMADAS (W)				POT. (W)	BALANCEAMENTO (%)			Corrente do Circuito (A)	Fator de Segurança	TENSÃO (V)	PROTEÇÃO (A)			FIAÇÃO (mm²)		
	9	20	25	40	70	100	400	300	600	814		1741	R	S				T	(volts)	PÓLOS		TIPO	(A)
1		15	9	54								2.685	2685			12,20	0,8	220	1	DISJ	16	2,5mm	
2								6				1.800		1.800		8,18	0,8	220	1	DISJ	10	2,5mm	
3								3	7			5.100			5100	23,18	0,8	220	1	DISJ	25	4,0mm	
4								12				3.600	3600			16,36	0,8	220	1	DISJ	20	2,5mm	
5										7		2.800		2.800		12,73	0,8	220	1	DISJ	16	2,5mm	
6										7		2.800			2800	12,73	0,8	220	1	DISJ	16	2,5mm	
7					2							140	140			0,64	0,8	220	1	DISJ	10	2,5mm	
8			5									125		125		0,57	0,8	220	1	DISJ	10	2,5mm	
9	21											189			189	0,86	0,8	220	1	DISJ	10	2,5mm	
10												0			0	0,00	0,8	220	1	DISJ	10		
11		7		56								2.380	2380			10,82	0,8	220	1	DISJ	16	2,5mm	
12								12				3.600		3.600		16,36	0,8	220	1	DISJ	20	2,5mm	
13								7				2.100			2100	9,55	0,8	220	1	DISJ	10	2,5mm	
14								8				2.400	2400			10,91	0,8	220	1	DISJ	16	2,5mm	
15		2								2		640		640		2,91	0,8	220	1	DISJ	10	2,5mm	
16											1	1.741			1741	7,91	0,8	220	1	DISJ	10	4,0mm	
17											1	1.741		1.741		7,91	0,8	220	1	DISJ	10	4,0mm	
18											1	1.741		1.741		7,91	0,8	220	1	DISJ	10	4,0mm	
19											1	814		814		7,91	0,8	220	1	DISJ	10	4,0mm	
20											1	814		814		7,91	0,8	220	1	DISJ	10	4,0mm	
TOTAL												37.210	11205	10706	11930	56,54		380	3	DISJ	60	16,0mm	
													30%	29%	32%								

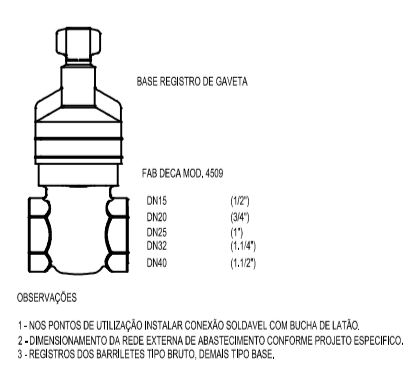
02 QUADRO DE CARGAS QDLF
ESC: SEM

05			04			03			02			01			27/01/2015			Emissão Inicial		
Revisão:			Data:			Descrição:														
						MATRIZ: Rua Santa Cecília, 84 - Sala 09 Centro - Eusébio CE - CEP:61.760-000 Fone/Fax: (85) 3021-1818 www.techproj.com.br contato@techproj.com.br						FILIAL: Av. Santos Dumont, 1740 - Sala 1112/1114 Aldeota - Fortaleza CE - CEP:60.150-161 Fone/Fax: (85) 3021-1818								
						Obra: Reforma da Creche no Parque Genezaré em Itaitinga														
Cliente: Prefeitura Municipal de Itaitinga						Projeto: Instalações Elétricas														
Identificação dos desenhos: 01. Diagrama Unifilar 02. Quadro de Cargas QDLF												Prancha: 05								
Desenho: Mariana			Escala: Indicada			Data: Fevereiro / 2015			Local: Itaitinga / CE											

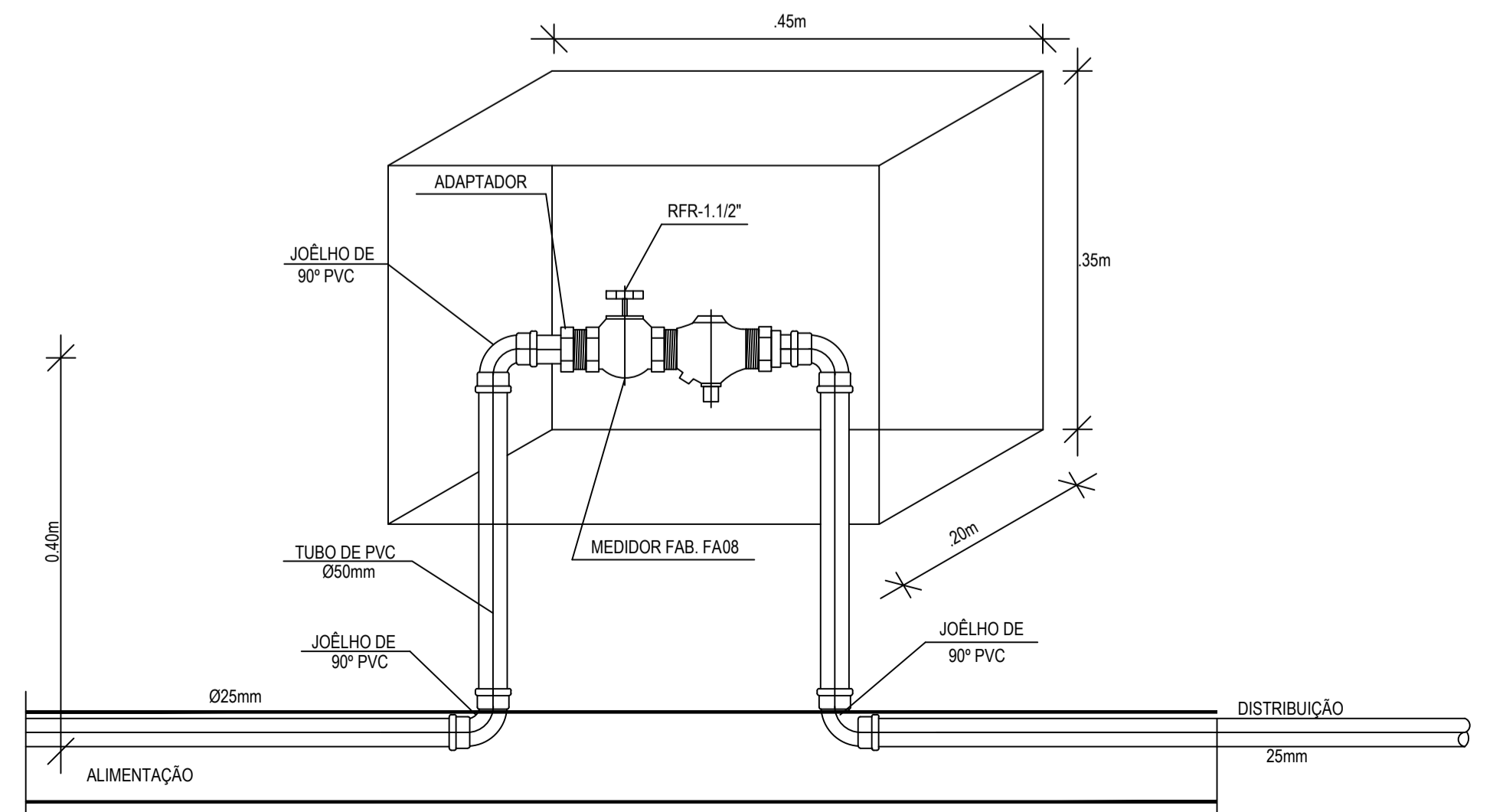


01 PLANTA BAIXA - HIDRÁULICA
ESCALA: 1/75

LEGENDA HIDRÁULICA	
	TUBO PVC SOLDÁVEL MARRON, LINHA ÁGUA FRIA SOBRE A LAJE, Ø INDICADA
	TUBO PVC SOLDÁVEL MARRON, LINHA ÁGUA FRIA NO PISO
	REGISTRO DE GAVETA COM CAIXILA Ø VAR. (WH) INSTALADO A 1,80m
	TORNEIRA DE JARDIM - Ø30mm
	ALIMENTAÇÃO DE ÁGUA FRIA - Ø CONFORME TUBULAÇÃO
	PRIMAÇA INDICANDO QUE DESCE
	PRIMAÇA INDICANDO QUE PASSA
	PRIMAÇA INDICANDO QUE SOBE
	HIDRÔMETRO



02 DETALHE DO REGISTRO DE GAVETA
ESCALA: SE



03 DETALHE DO MEDIDOR DE ÁGUA
ESCALA: SE

05		
04		
03		
02		
01	27/01/2015	Emissão Inicial
Revisor:	Data:	Descrição:

TECH PROJ
Consultoria & Projetos

MATRIZ:
Rua Santa Cecília, 94 - Sala 09
Centro - Itaitinga - CE - CEP: 81.760-000
Fone/Fax: (85) 3021-1818
www.techproj.com.br | contato@techproj.com.br

FILIAL:
Av. Santos Dumont, 1740 - Sala 1112/1114
Aldeia - Fortaleza - CE - CEP: 60.150-161
Fone/Fax: (85) 3021-1818

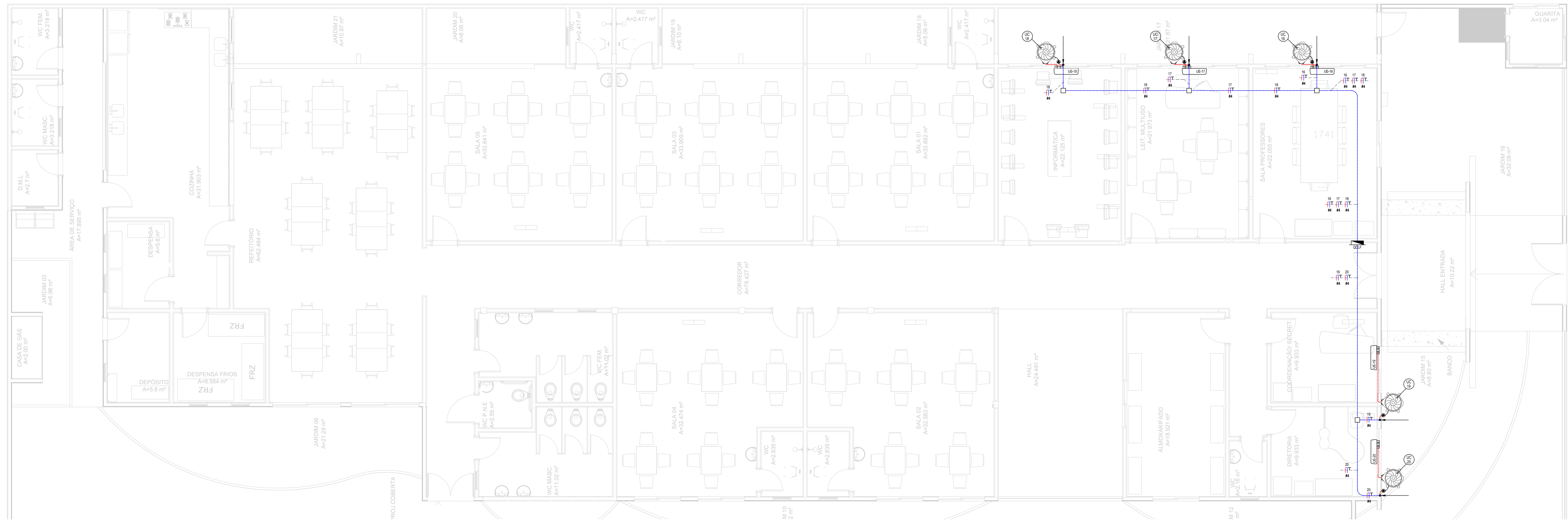
Obr.: Reforma da Creche no Parque Genezaré em Itaitinga

Cliente: Prefeitura Municipal de Itaitinga

Projeto: Instalações Hidráulicas

Identificação dos desenhos:
01. Planta Baixa - Hidráulica
02. Detalhe do Registro de Gaveta
03. Detalhe do Medidor de Água

Prancha: 01



01 PLANTA BAIXA - INSTALAÇÕES ELÉTRICAS - PONTOS PARA AR-CONDICIONADO
ESCALA: 1:50

	PONTO PARA INSERÇÃO DE CONDENSADOR E EVAPORADOR RESPECTIVAMENTE.
	INDICAÇÃO DE CONDENSADOR E EVAPORADOR.
	INDICAÇÃO DE CABO DE COBRE PARA ALIMENTAÇÃO DOS CONDENSADORES (VER QUADRO DE CARGAS)
	SADA DE CORRENTE 2P+1 FASE, NEUTRO E TERRA, PARA ALIMENTAÇÃO DOS CONDENSADORES COM ALTURA EQUIVALENTE A 0,30M
	INDICAÇÃO DE TUBULAÇÕES QUE SOBEM E VÃO PARA O GRAC, DESCEM E VEM DE SEUS RESPECTIVOS CONDENSADORES / EVAPORADORES E QUE PASSAM, RESPECTIVAMENTE.

OBSERVAÇÕES

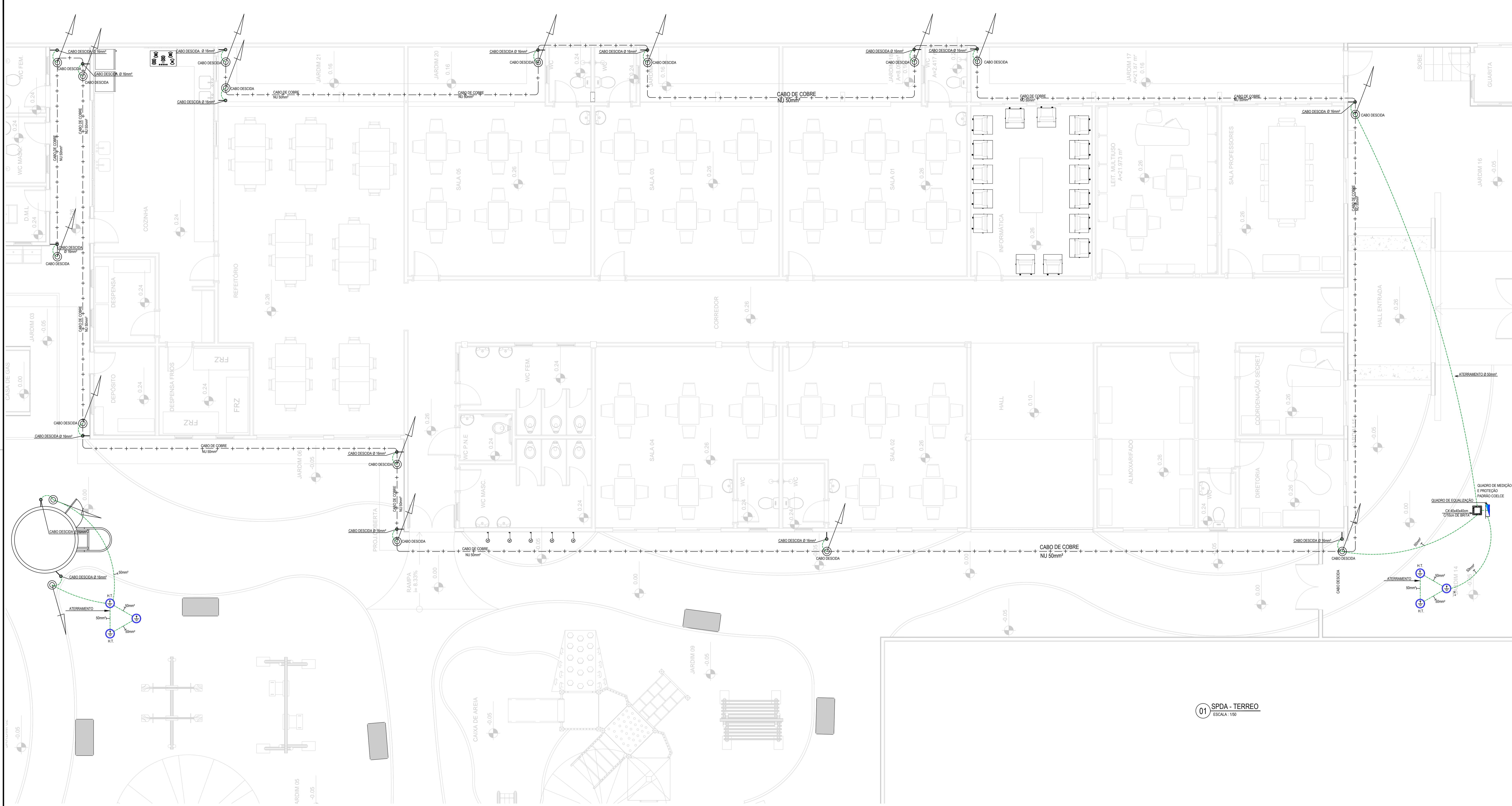
- 01 - ELETRODUTO NÃO COTADO SERÁ 43/4";
- 02 - FIAÇÃO NÃO COTADA SERÁ DE BITOLA DE 4,0mm²;
- 03 - A NOMENCLATURA UTILIZADA PARA INDICAÇÃO DOS CABOS ALIMENTADORES SERÁ A SEGUINTE:
SISTEMA MONOFÁSICO - 1f+n+1 (FASE + NEUTRO + TERRA)
SISTEMA TRIFÁSICO - 3f+n+1 (3 FASES + NEUTRO + TERRA)
- 04 - TODOS OS CIRCUITOS SERÃO ATERRADOS.
- 05 - OBSERVAR AS CORES DOS CONDUTORES FIXADAS EM NORMA:
FASE 01 - VERMELHO
FASE 02 - BRANCO
FASE 03 - PRETO
NEUTRO - AZUL
TERRA - VERDE

CREACAU	
05	
04	
03	
02	
01	
Revisão:	27/01/2015 Emissão Inicial
Data:	Descrição:

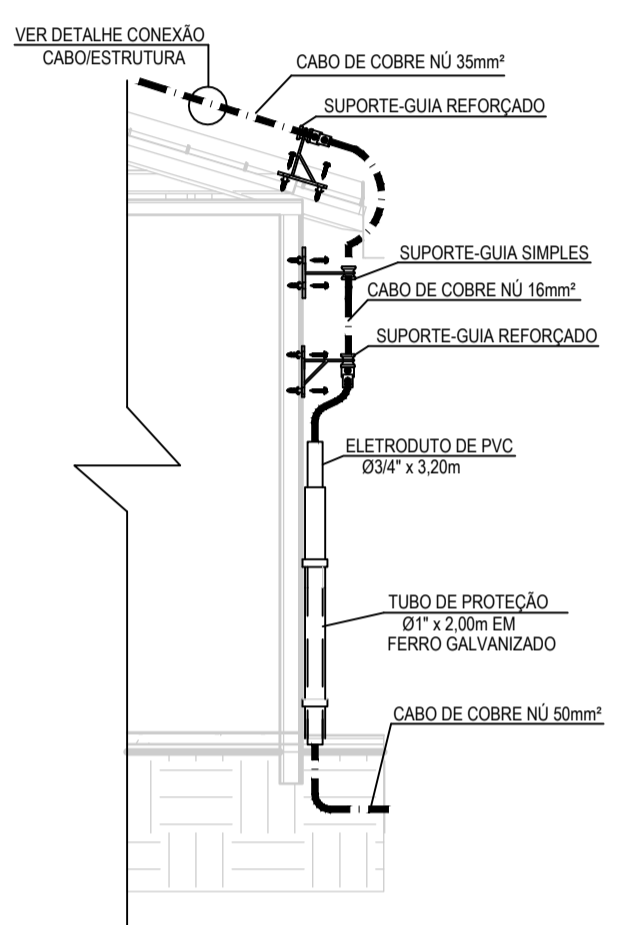
		MATRIZ: Rua Santa Cecília, 84 - Sala 09 Centro - Fortaleza - CE - CEP: 61.760-000 Fone/Fax: (85) 3021-1818	FILIAL: Av. Santos Dumont, 1740 - Sala 1112/1114 Aldeota - Fortaleza - CE - CEP: 60.150-161 Fone/Fax: (85) 3021-1818
Obra: Reforma da Creche no Parque Gezezaré em Itaitinga		www.techproj.com.br contato@techproj.com.br	

Ciente:	Projeto:
Prefeitura Municipal de Itaitinga	Instalações Elétricas
Identificação dos desenhos:	
01. Planta Baixa - Inst. Elétricas - Pontos para Ar-Condicionado	Prancha:

Desenho:	Escala:	Data:	Local:
Mariana	1:50	Fevereiro / 2015	Itaitinga / CE



LEGENDA SPDA	
---+---+---+---	CABO DE COBRE NU 50 mm ² ;
-----	CABO DE COBRE NU 35 mm ² ;
-----	CABO DE COBRE NU 16 mm ² ;
■	QUADRO DE EQUALIZAÇÃO 40x40x10cm, METALÇO DE EMBRUIR A 1,50m DO CENTRO AO PRSO PRONTO, COM 15 TERMINAIS DE PRESSÃO E DPS - DEPOSITO PROTETOR;
⊕	CARA DE ALVENARIA 30x30x30cm COM TAMPA DE CONCRETO CONTENDO UMA HASTE DE COBRE TIPO COPRENHELD, DE 5/8" x 2,40m COM INSPEÇÃO. USAR SOLDA EXTERMINA NAS CONEXÕES;
⊙	IDEM, SEM INSPEÇÃO;
⚡	CAPTOR TIPO FRANKLIN COM SINALIZADOR



01 SPDA - TERREO
ESCALA: 1:50

02 SPDA - DESCIDA
ESCALA: 1:50

05		
04		
03		
02		
01	27/01/2015	Emissão Inicial
Revisor:	Data:	Descrição:

TECH PROJ
Consultoria & Projetos

MATRIZ:
Rua Santa Cecília, 94 - Sala 09
Centro - Salvador - CE - CEP: 81.760-000
Fone/Fax: (85) 3021-1818
www.techproj.com.br | contato@techproj.com.br

FILIAL:
Av. Santos Dumont, 1740 - Sala 1112/1114
Alameda - Fortaleza - CE - CEP: 80.150-161
Fone/Fax: (85) 3021-1818

Obr.: Reforma da Creche no Parque Genezaré em Itaitinga

Cliente: Prefeitura Municipal de Itaitinga

Projeto: SPDA

Identificação dos desenhos:
01. SPDA - Terreo
02. SPDA - Descida

ESPECIFICAÇÕES

- PISO**
- 1 CERÂMICA 30x30 cm. COR:BRANCA
- 2 PISO INDUSTRIAL
- 3 CERÂMICA 10x10 cm. COR: BRANCA
- PAREDE**
- 1 CERÂMICA BRANCA 30x30 cm ATÉ O FINAL DA PAREDE
- 2 PINTURA LÁTEX ACRILICA NA COR VERDE PRIMAVERA E VERDE AMAZONAS
- 3 PINTURA EM TINTA ACRILICA NA COR BRANCO NEVE
- 4 CERÂMICA BRANCA 10x10 cm.
- 5 TEXTURA ACRILICA NA COR VERDE PRIMAVERA E VERDE AMAZONAS
- 6 PINTURA EM RESINA ACRILICA NOVA COR OU SIMILAR. COR: JAY BLUE
- TETO**
- 1 LAJE CONCRETO COM EMASAMENTO E PINTURA EM TINTA LÁTEX NA COR: BRANCA
- 2 COBERTA APARENTE

MATERIAL	ESPECIFICAÇÃO
	PISO DE CONCRETO INTERTRAVADO, TIPO PAVES, MODELO PLATO, 19,5x10x4cm. COR: VERMELHO.
	PISO DE CONCRETO INTERTRAVADO, TIPO PAVES, MODELO PLATO, 19,5x10x4cm. COR: NATURAL / CINZA.
	JARDIM
	ÁREA
	PISO EM CONCRETO RÚSTICO
	PISO EM CONCRETO RÚSTICO COM PINTURA EM RESINA ACRILICA NOVA COR OU SIMILAR. COR: JAY BLUE

MOBILIÁRIO URBANO			
DESCRIÇÃO			
A	LIXEIRA SELETIVA	E	BANCO EM CONCRETO COM PINTURA EM RESINA ACRILICA NOVA COR OU SIMILAR. COR: DIRECT GREEN. VER PR. 15
B	POSTE DECORATIVO	G	GANÇORRIA - VER PR. 15
C	BANCO EM CONCRETO COM PINTURA EM RESINA ACRILICA NOVA COR OU SIMILAR. COR: EROS PINK. VER PR. 17	H	ESCORREGADOR - VER PR. 15
D	BANCO EM CONCRETO COM PINTURA EM RESINA ACRILICA NOVA COR OU SIMILAR. COR: CONFIDENT YELLOW. VER PR. 17	I	ESCALADA - VER PR. 15

QUADRO DE ÁREAS	
ÁREA URBANIZAÇÃO	724,43 m²
ÁREA EDIFICADA	696,42 m²
ÁREA TOTAL	1420,85 m²



05			
04			
03			
02			
01			
Revisão:	Data:	Emissão Inicial:	Descrição:

TECH PROJ Consultoria & Projetos

MATRIZ: Rua Santa Cecília, 84 - Sala 09, Centro - Eusébio - CE - CEP:61.760-000, Fone/Fax: (85) 3021-1515

FILIAL: Av. Santos Dumont, 1740 - Sala 112/1114, Aldeota - Fortaleza - CE - CEP:60.150-161, Fone/Fax: (85) 3021-1515

www.techproj.com.br | contato@techproj.com.br

Obra: **Reforma da Creche no Parque Genezaré em Itaitinga**

Cliente: **Prefeitura Municipal de Itaitinga**

Projeto: **Arquitetura**

Identificação do Desenho: **01. Planta de Layout e Paginação**

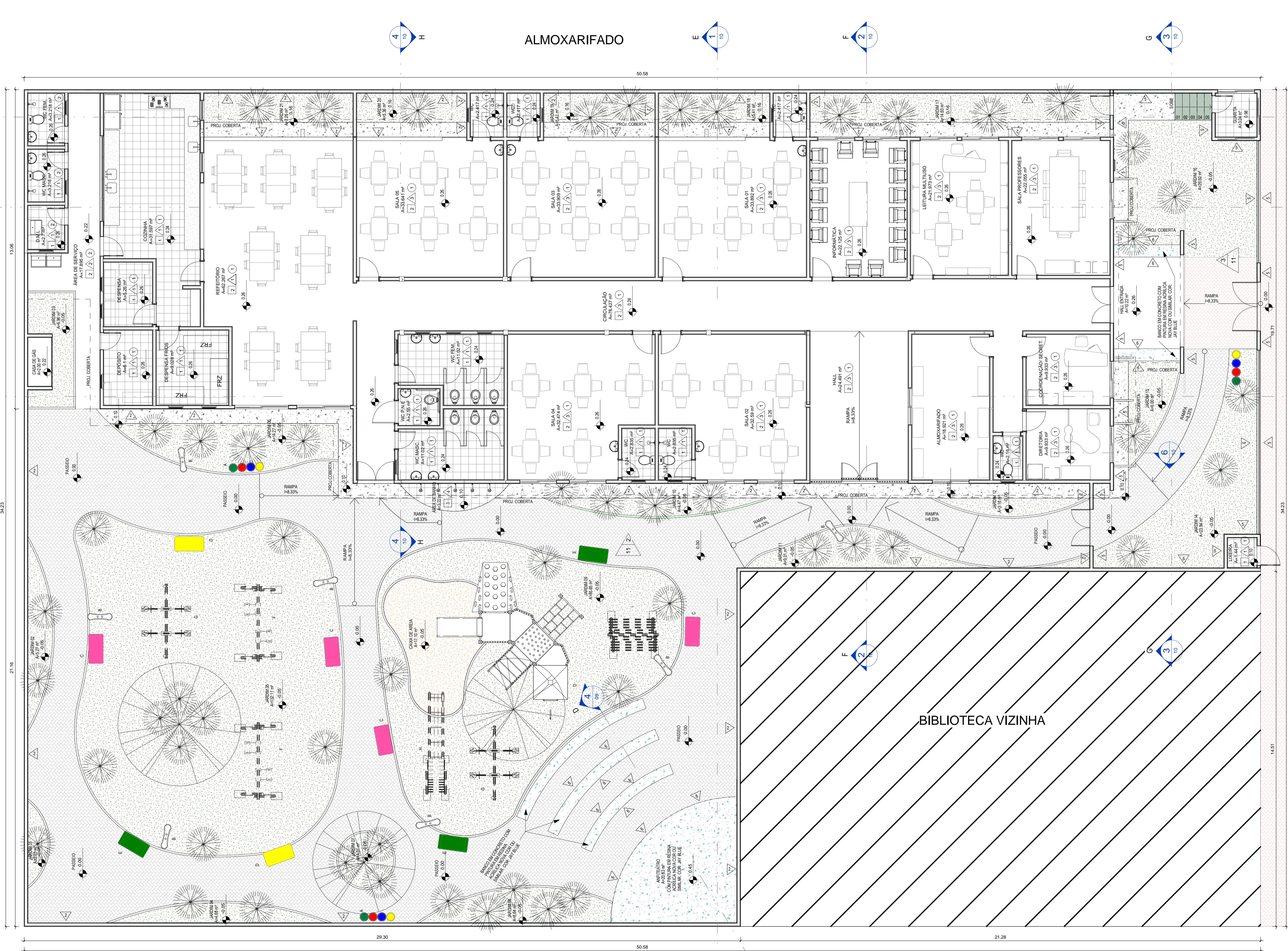
Prancha: **03**

Desenho: **Meiryane Barbosa**

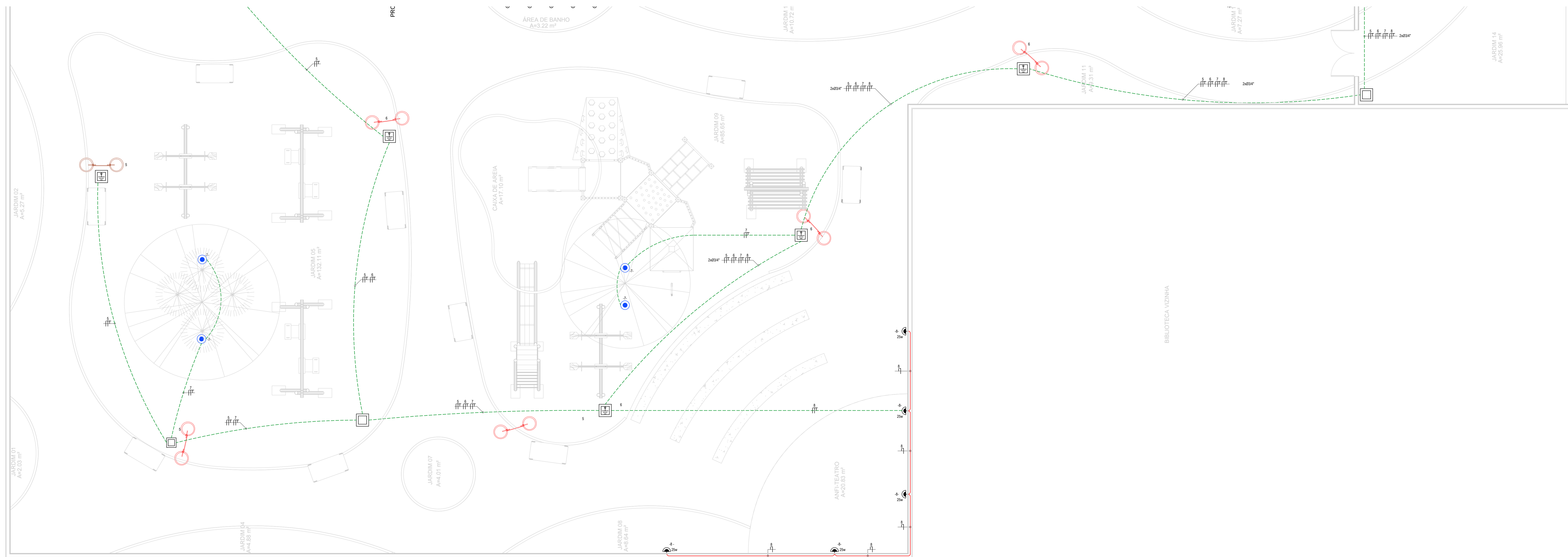
Escala: **1/75**

Data: **Janeiro | 2015**

Local: **Itaitinga | CE**



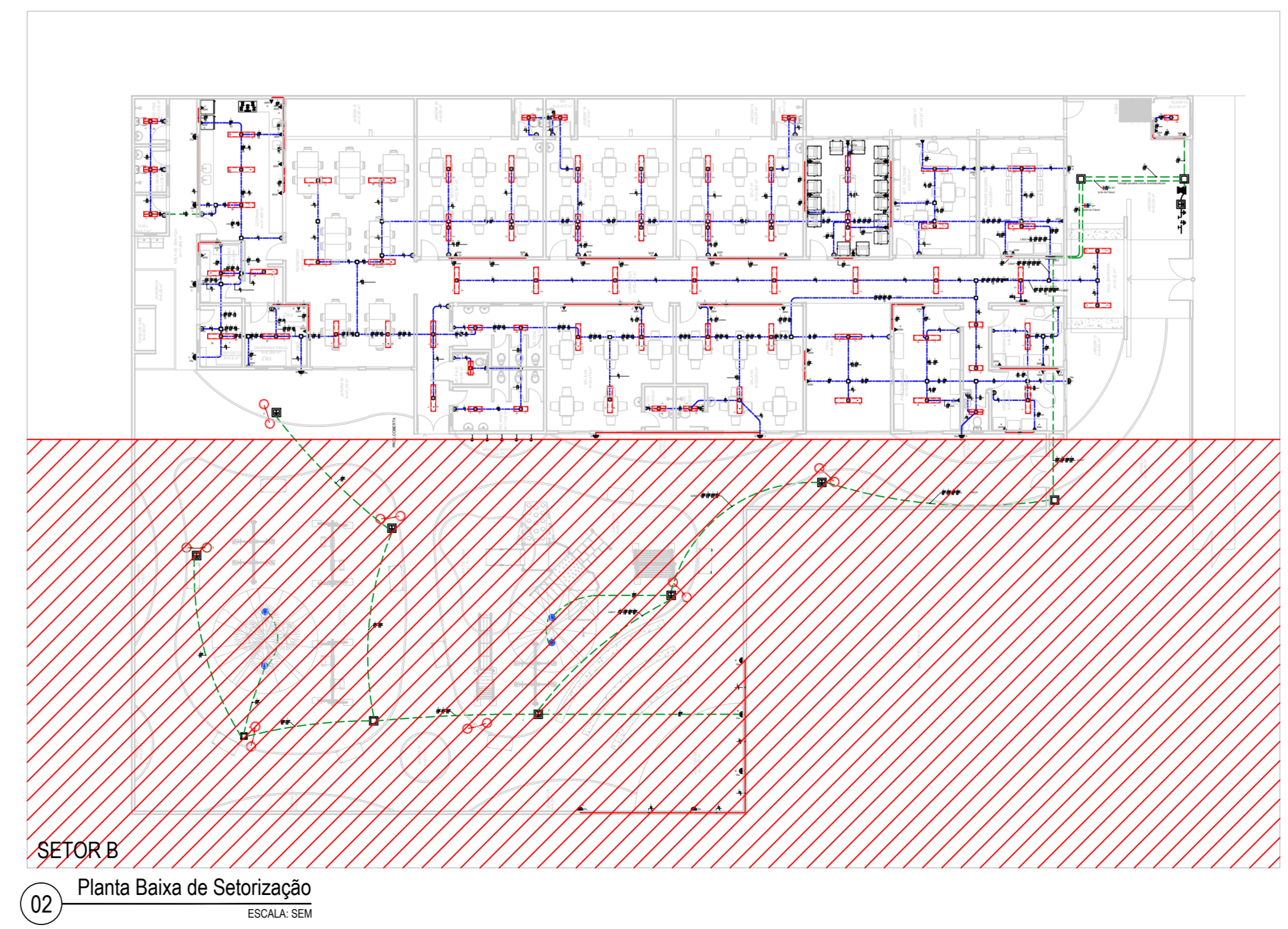
1 PLANTA DE LAYOUT E PAGINAÇÃO
1 : 75



LEGENDA	
	HASTE DE TERRA QUE VEM COM A FIAÇÃO DE 50mm ² DO QUADRO DE ATERRAMENTO
	QUADRO DE FORÇA, EM POLICARBONATO, EMBUTIDO NA PAREDE, A 1,50m DO PISO AO CENTRO.
	QUADRO DE MEDIÇÃO, EM POLICARBONATO, EMBUTIDO NA PAREDE, A 1,50m DO PISO AO CENTRO.
	CAIXA DE PASSAGEM, 4"x4", EM PVC COM TAMPAS CEGAS APARAFUSADAS, EMBUTIDA NA LAJE.
	TOMADA DE CORRENTE 2P+T FASE, NEUTRO E TERRA A, TIPO: BAIXA, MEIA ALTURA, E ALTA, A ALTURA DAS TOMADAS SÃO RESPECTIVAMENTE: 0,30m - 1,30m - 2,20m.
	CAIXA DE PASSAGEM EM ALVENARIA, NO PISO, 40x40x40cm c/10cm DE BRITA, EM CONCRETO.
	CAIXA DE PASSAGEM EM ALVENARIA, NO PISO, 40x40x40cm c/10cm DE BRITA, EM CONCRETO COM HASTE PARA ATERRAMENTO.
	ELETRODUTO RÍGIDO OU FLEXÍVEL, COM BITOLA MÍNIMA DE 3/4", PASSANDO PELA PAREDE PARA ELETRICIDADE.
	ELETRODUTO RÍGIDO OU FLEXÍVEL, COM BITOLA MÍNIMA DE 3/4", PASSANDO PELO TETO PARA ELETRICIDADE.
	ELETRODUTO EM PVC RÍGIDO, COM BITOLA MÍNIMA DE 3/4", PASSANDO PELO PISO PARA ELETRICIDADE.
	CONDUTORES: FASE, NEUTRO, RETORNO E TERRA, RESPECTIVAMENTE.
	Nº DE CIMA - Nº DO CIRCUITO
	# - SEÇÃO NOMINAL DO ELETRODUTO EM POLEGADAS
	# - SEÇÃO NOMINAL DA FIAÇÃO DO CIRCUITO EM MILÍMETROS QUADRADO
	FIAÇÃO DE COBRE DESENCAPADO DE 50mm ² PARA ATERRAMENTO
	INDICAÇÃO DO CIRCUITO
	INDICAÇÃO ENTRE LÂMPADAS E INTERRUPTORES.
	LUMINÁRIA DE PAREDE PARA USO EXTERNO, TIPO ARANDELA, COM LÂMPADA INCANDESCENTE DE 25W
	LUMINÁRIA FLUORESCENTE COM 2 LÂMPADAS DE 40W
	LUMINÁRIA FLUORESCENTE COM 2 LÂMPADAS DE 20W
	LUMINÁRIA MÓVEL DE PISO, CORPO EM ALUMÍNIO, REFLETOR EM ALUMÍNIO ANONIZADO COM PROTETOR DE VIDRO EM GRADÉ DE ALUMÍNIO COM REATOR IGNITOR, COM LÂMPADA VAPOR METÁLICO DE 70W
	POSTE CÔNICO, CONTÍNUO, CIRCULAR E CURVO, DESMONTÁVEL C/ 2 BRAÇOS PROJETADOS (CLASSE 30 EM TUBO DE AÇO E CLASSE 60 EM CHAPA DE AÇO) COM Ø2" (60mm) NA EXTREMIDADE. REF.: LP 521/100-80 OU SIMILAR, COM DUAS LUMINÁRIAS TROPÍCO C/ LÂMPADA TIPO VAPOR DE SÓDIO 400W. REF.: TP 295 OU SIMILAR. H=5,15m.
	INTERRUPTOR: PARALELO, TRÍPLO, DÚPLO, ÔNCO, RESPECTIVAMENTE.
	POSTE DE CONCRETO, COM MEDIDOR DA DOCELE.

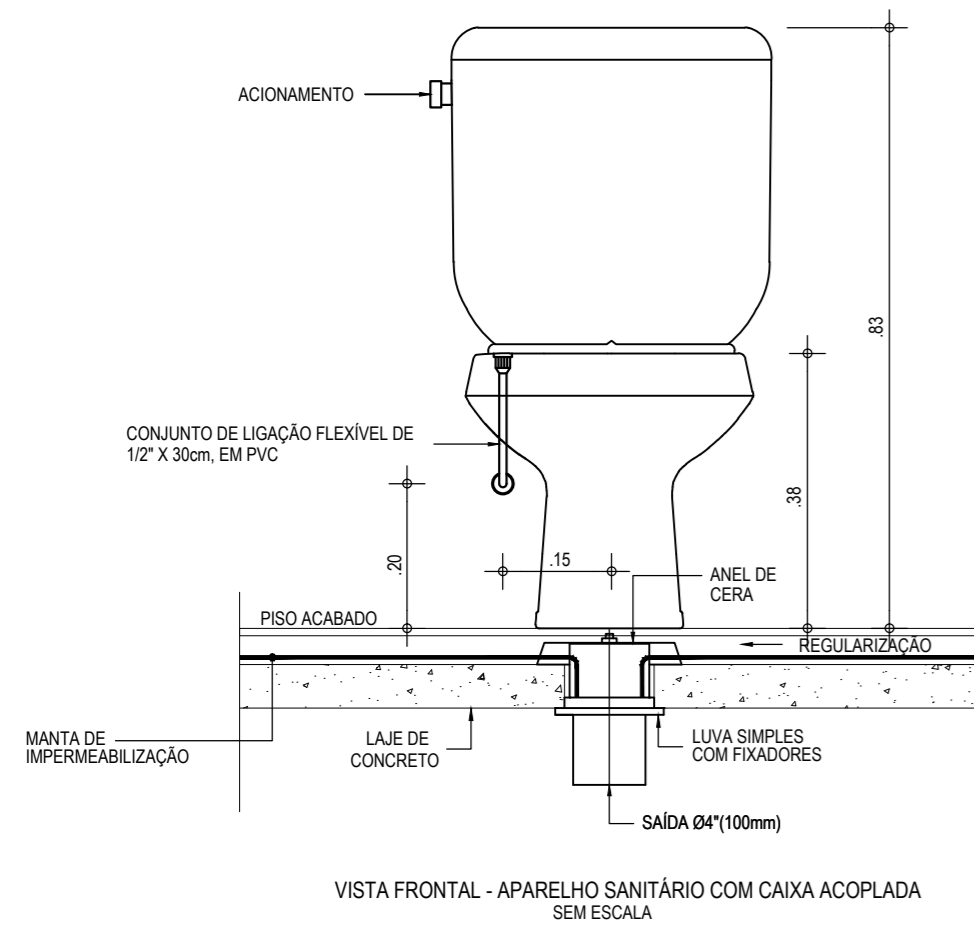
OBSERVAÇÕES

01 - ELETRODUTO NÃO COTADO SERÁ 43/4";
 02 - FIAÇÃO NÃO COTADA SERÁ DE BITOLA DE 2,5mm²;
 03 - A NOMENCLATURA UTILIZADA PARA INDICAÇÃO DOS CABOS ALIMENTADORES SERÁ A SEGUINTE:
 SISTEMA MONOFÁSICO - 1F+N+T (FASE + NEUTRO + TERRA)
 SISTEMA TRIFÁSICO - 3F+N+T (3 FASES + NEUTRO + TERRA)
 04 - TODOS OS CIRCUITOS SERÃO ATERRADOS.
 05 - OBSERVAR AS CORES DOS CONDUTORES FIXADAS EM NORMA:
 FASE 01 - VERMELHO
 FASE 02 - BRANCO
 FASE 03 - PRETO
 NEUTRO - AZUL
 TERRA - VERDE

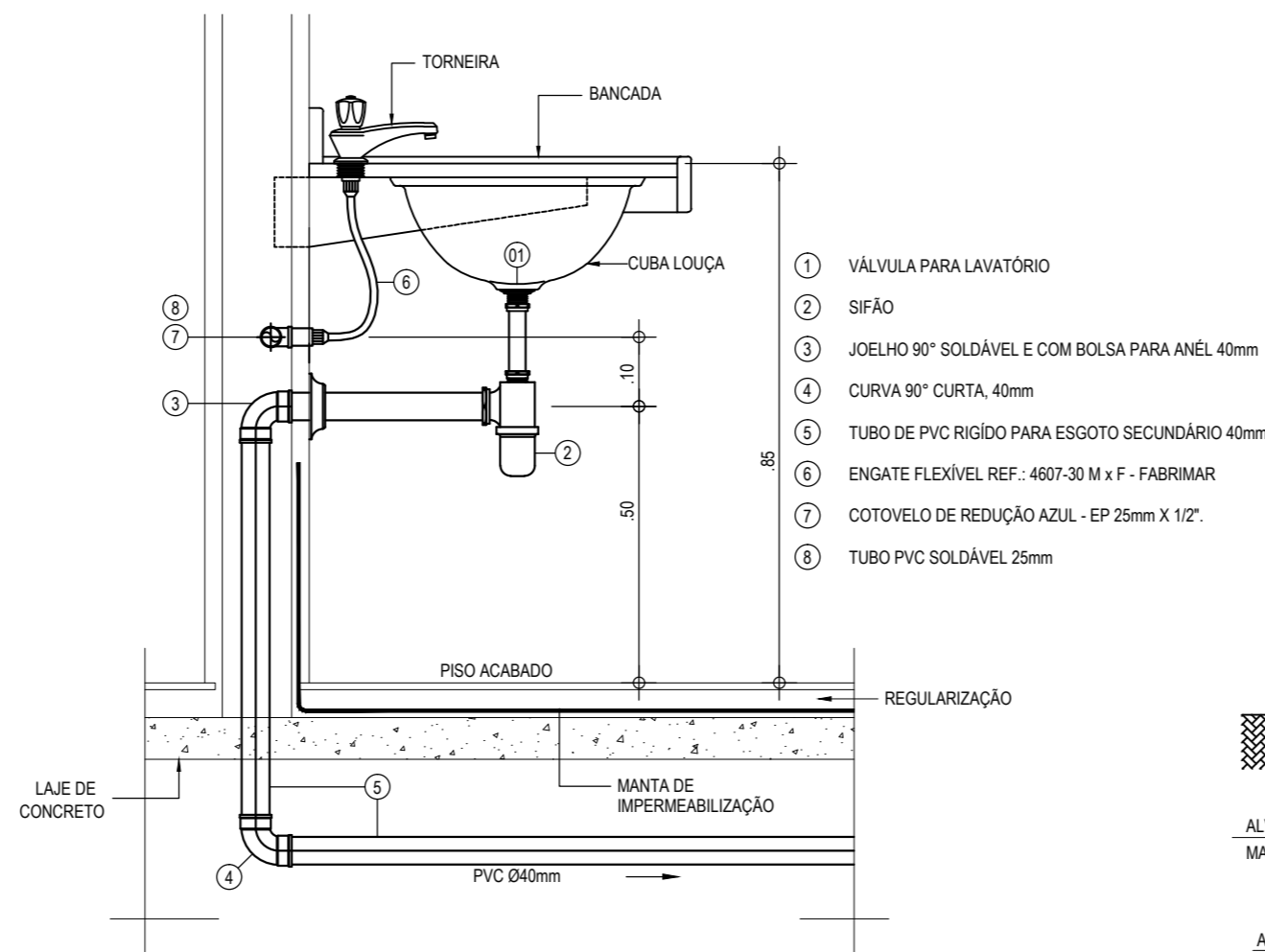


01 PLANTA BAIXA - INSTALAÇÕES ELÉTRICAS - ILUMINAÇÃO EXTERNA - SETOR B
 ESCALA: 1:80

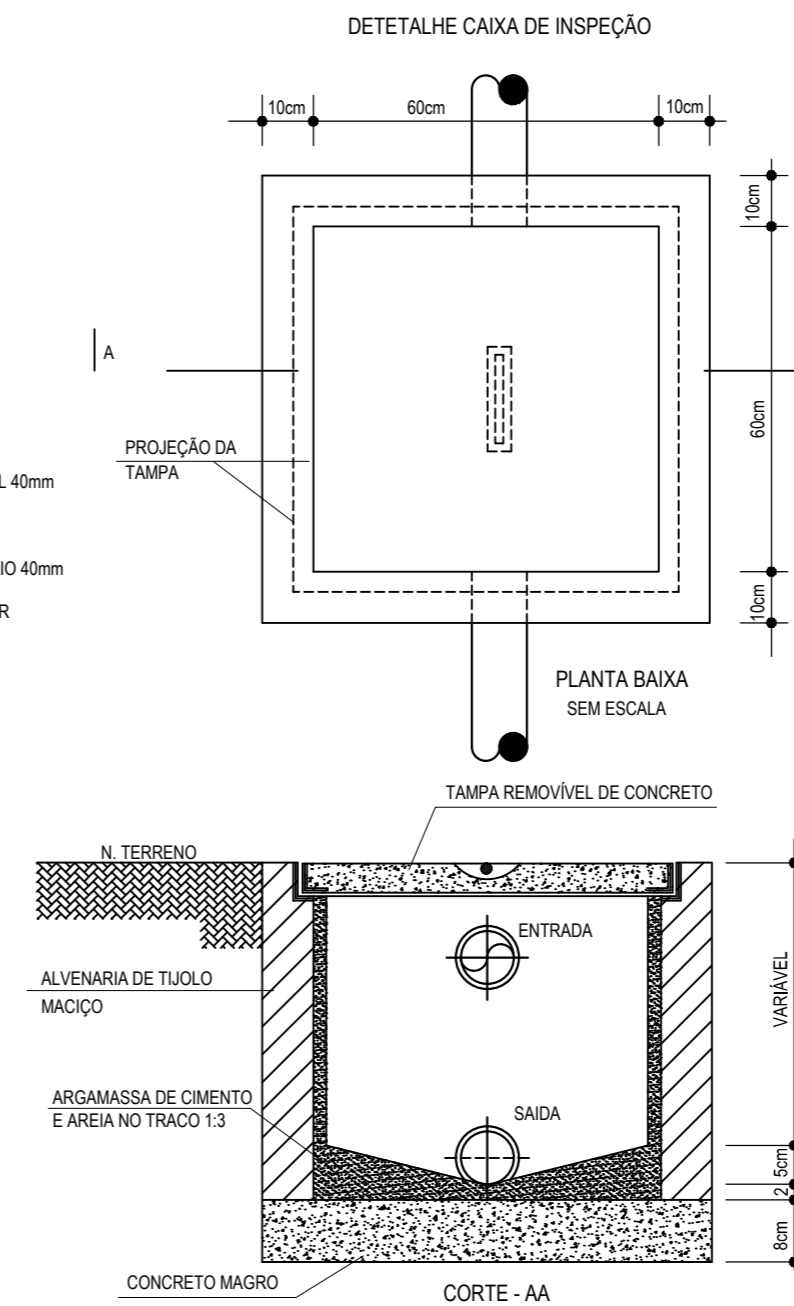
		MATRIZ: Rua Santa Cecília, 84 - Sala 09 Centro - Estrelita - CE - CEP:61.760-000 Fone/Fax: (85) 3021-1818 www.techproj.com.br contato@techproj.com.br	FILIAL: Av. Santos Dumont, 1740 - Sala 1112/1114 Aldeota - Fortaleza - CE - CEP:60.150-161 Fone/Fax: (85) 3021-1818
Obra: Reforma da Creche no Parque Gezezaré em Itaitinga			
Cliente: Prefeitura Municipal de Itaitinga		Projeto: Instalações Elétricas	
Identificação dos desenhos:			
01. Planta Baixa - Inst. Elétricas - Iluminação Externa - Setor B		Prancha: 02	
02. Planta Baixa de Setorização			
Desenho: Leandro	Escala: 1/80	Data: Fevereiro / 2015	Local: Itaitinga / CE



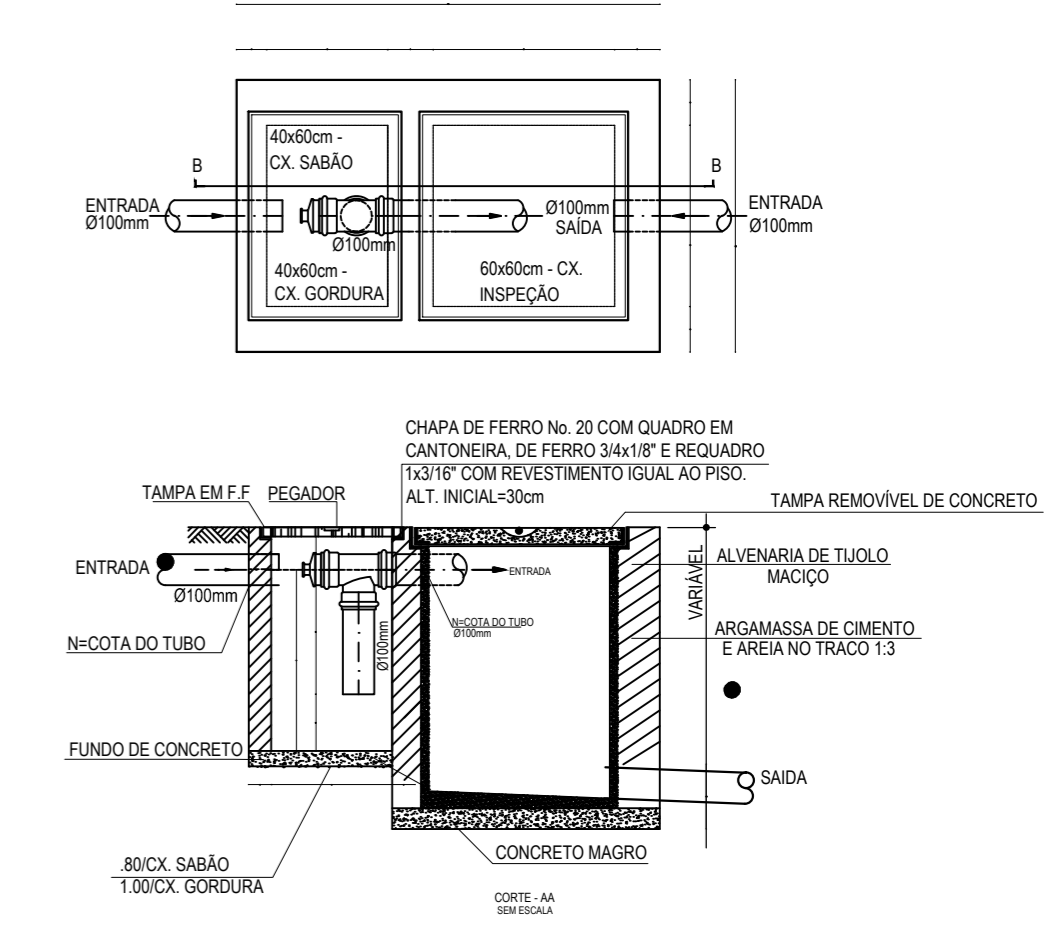
VISTA FRONTAL - APARELHO SANITÁRIO COM CAIXA ACOPLADA SEM ESCALA



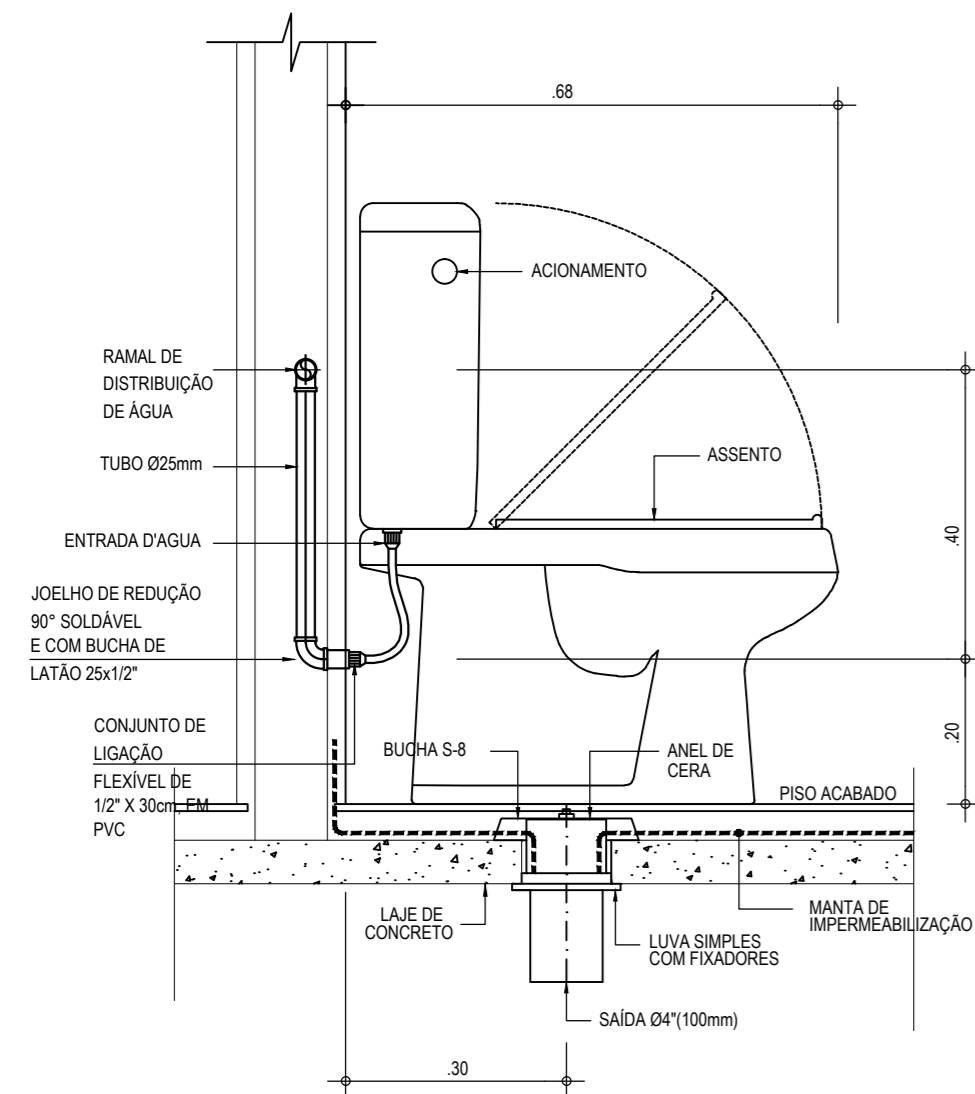
VISTA LATERAL - LAVATÓRIO SEM ESCALA



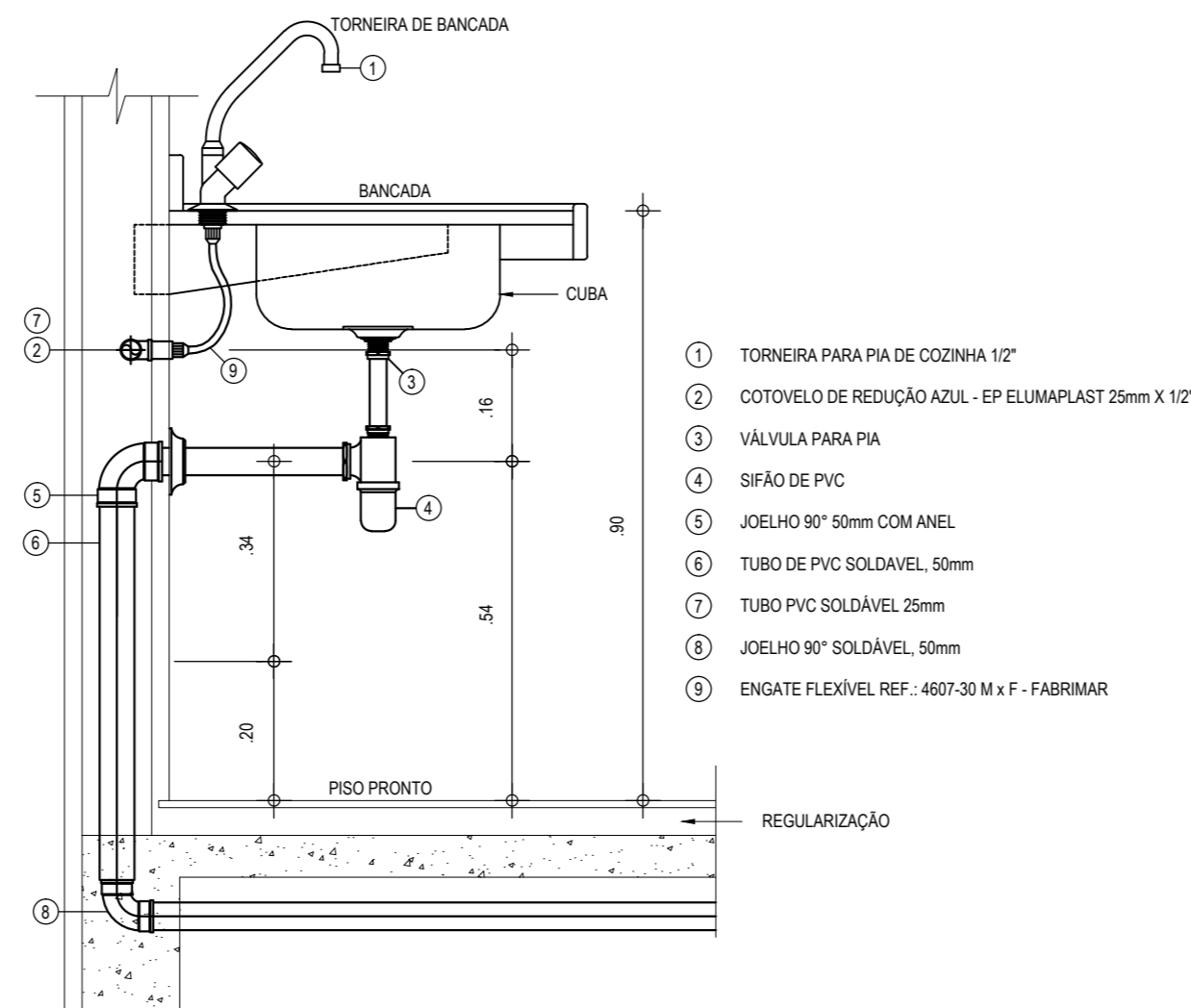
03 DETALHE DA CAIXA DE INSPEÇÃO ESCALA: S/E



04 DETALHE DA CAIXA DE INSPEÇÃO/GORGURA OU SABÃO ESCALA: 1/25



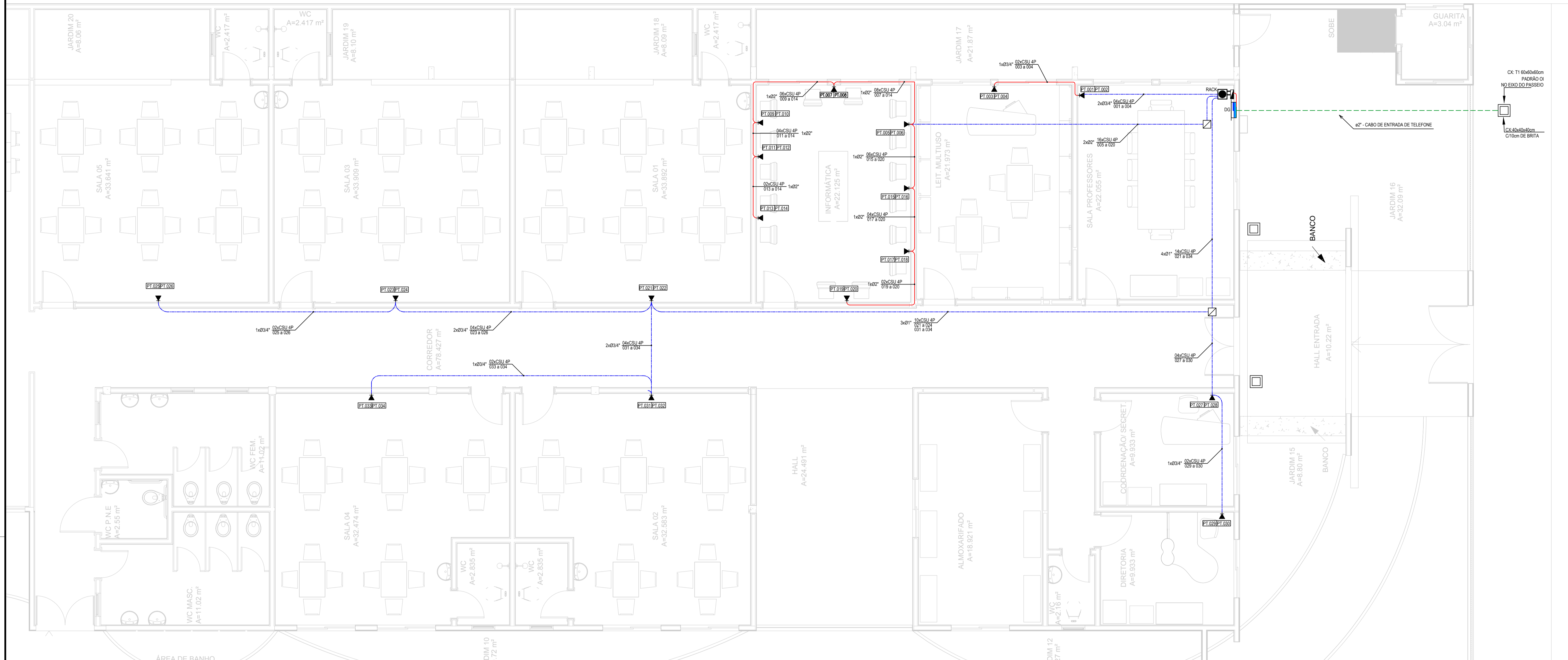
01 DETALHE DO APARELHO SANITÁRIO COM CAIXA ACOPLADA ESCALA: S/E



VISTA LATERAL - PIA

02 DETALHE DA PIA ESCALA: S/E

05			
04			
03			
02			
01	27/01/2015	Emissão Inicial	
Revisão:	Data:	Descrição:	
MATRIZ:		FILIAL:	
Rua Santa Cecília, 84 - Sala 09		Av. Santos Dumont, 1740 - Sala 1112/1114	
Centro - Eusébio CE - CEP:61.760-000		Aldeota - Fortaleza CE - CEP:60.150-161	
Fone/Fax: (85) 3021-1818		Fone/Fax: (85) 3021-1818	
www.techproj.com.br contato@techproj.com.br			
Obra: Reforma da Creche no Parque Genezaré em Itaitinga			
Cliente: Prefeitura Municipal de Itaitinga		Projeto: Instalações Sanitárias	
Identificação dos desenhos: 01. Detalhe do Aparelho Sanitário com Caixa Acoplada 02. Detalhe da Pia 03. Detalhe da Caixa de Inspeção 04. Detalhe da Caixa de Inspeção/Gorgura ou Sabão			Prancha: 02
Desenho: Jennefer Santos	Escala:	Data: Fevereiro / 2015	Local: Itaitinga / CE



01 PLANTA BAIXA - CABEAMENTO ESTRUTURADO
ESCALA: 1/50

LEGENDA

	DG- QUADRO QUE ENTRA O CABEAMENTO ESTRUTURADO
	CAIXA DE PASSAGEM, 15X15X10cm, EM PVC COM TAMPA CEGA PARAFUSADA, SOBRE A LAJE.
	CAIXA DE PASSAGEM, 20X20X12cm, EM PVC COM TAMPA CEGA PARAFUSADA, SOBRE A LAJE.
	PONTO PARA TELEFONE, PADRÃO CX, CONECTOR FÊMEA RJ 45 CAT.6 EM CX. 4"X2" A 0.30m DO PISO.
	ELETRODUTO EM PVC RÍGIDO, COM BITOLA MÍNIMA DE 3/4", PASSANDO PELO PISO.
	ELETRODUTO EM PVC RÍGIDO, COM BITOLA MÍNIMA DE 3/4", PASSANDO PELA PAREDE PARA TELEFONE E DADOS.
	ELETRODUTO EM PVC RÍGIDO, COM BITOLA MÍNIMA DE 3/4", PASSANDO POR CIMA DA LAJE PARA TELEFONE E DADOS.
	RACK ONDE ENTRA A FIAÇÃO DA OI.
	CX. 40x40x40cm DE CONCRETO C10cm DE BRITA.

05		
04		
03		
02		
01	19/02/2015	Emissão inicial
Revisão:	Data:	Descrição:

CREA/CAU

TECH PROJ
Consultoria & Projetos

MATRIZ:
Rua Santa Cecília, 84 - Sala 09
Centro - Eusébio - CE - CEP: 81.760-000
Fone/Fax: (85) 3021-1818
www.techproj.com.br | contato@techproj.com.br

FILIAL:
Av. Santos Dumont, 1740 - Sala 1112/1114
Aldeota - Fortaleza - CE - CEP: 60.150-161
Fone/Fax: (85) 3021-1818

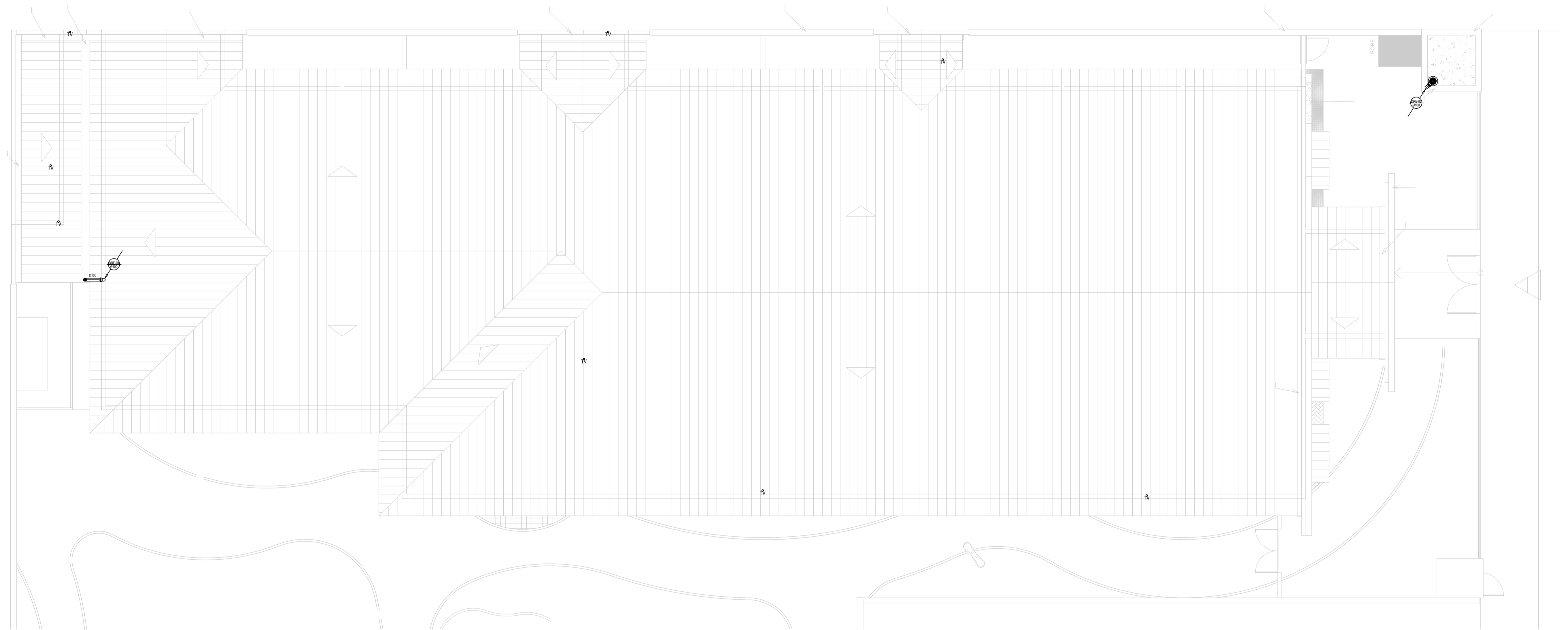
Obra: Reforma da Creche no Parque Genezaré em Itaitinga

Cliente: Prefeitura Municipal de Itaitinga

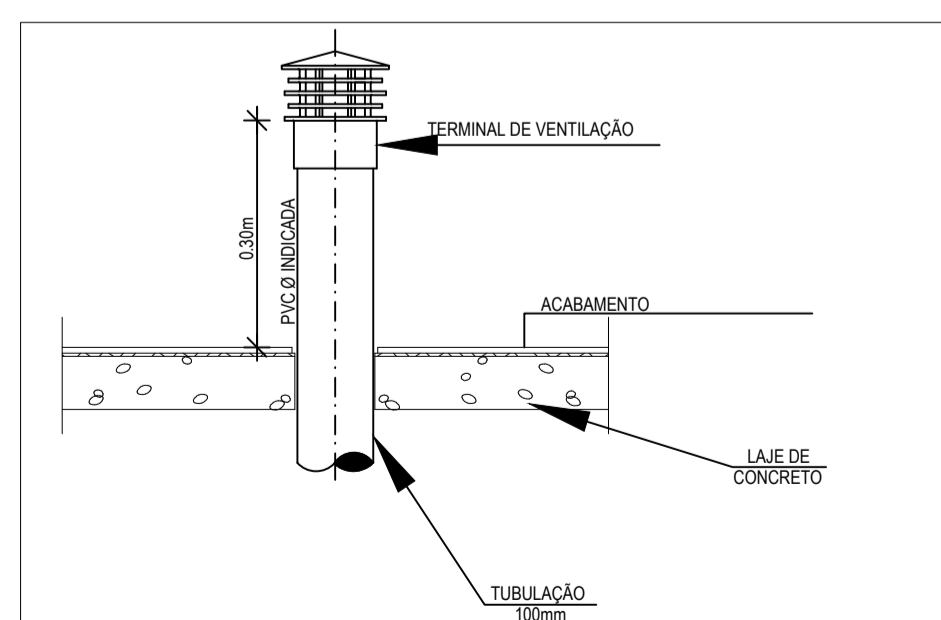
Projeto: Instalações de Cabeamento Estruturado

Identificação dos desenhos: 01. Planta Baixa - Cabeamento Estruturado

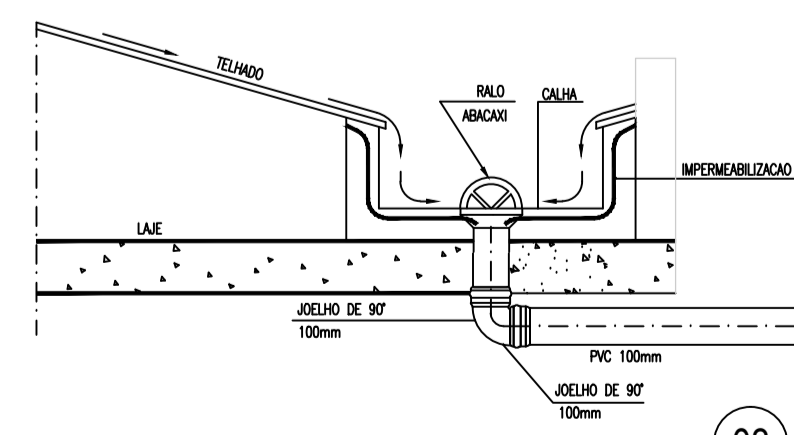
Prancha: 01



01 PLANTA BAIXA - COBERTA - TERMINAL DE VENTILAÇÃO
ESCALA : 1/75



02 DETALHE DO TERMINAL DE VENTILAÇÃO
ESCALA : 1/10



03 DETALHE DO RALO ABACAXI
ESCALA : 1/10

LEGENDA HIDRAULICO	
	RALO ESFERICO FF - Ø INDICADA
	TERMINAL DE VENTILAÇÃO - Ø CONFORME TUBULAÇÃO - FAB. TIGRE OU EQUIVALENTE.
	RALO ABACAXI - Ø INDICADA
	TUBO PVC RÍGIDO TIPO DRENAGUEM Ø INDICADA
	DRENAGUEM - Ø CONFORME TUBULAÇÃO
	PRUMADA INDICANDO QUE DESCE
	PRUMADA INDICANDO QUE PASSA
	PRUMADA INDICANDO QUE SOBE

CREA/CAU

05		
04		
03		
02		
01	27/01/2015	Emissão Inicial
Revisão:	Data:	Descrição:

TECH PROJ
Consultoria & Projetos

MATRIZ:
Rua Santa Cecília, 84 - Sala 09
Centro - Eusébio - CE - CEP: 81.750-000
Fone/Fax: (85) 3021-1818
www.techproj.com.br | contato@techproj.com.br

FILIAL:
Av. Santos Dumont, 1740 - Sala 1112/1114
Aldeota - Fortaleza - CE - CEP: 60.150-161
Fone/Fax: (85) 3021-1818

Obra: Reforma da Creche no Parque Genezaré em Itaitinga

Ciente: Prefeitura Municipal de Itaitinga

Projeto: Projeto de Drenagem

Identificação dos desenhos:
01. Planta Baixa - Coberta
02. Detalhe do Terminal de Ventilação
03. Detalhe do Ralo Abacaxi

Prancha: 01

Desenho: Jennefer Santos

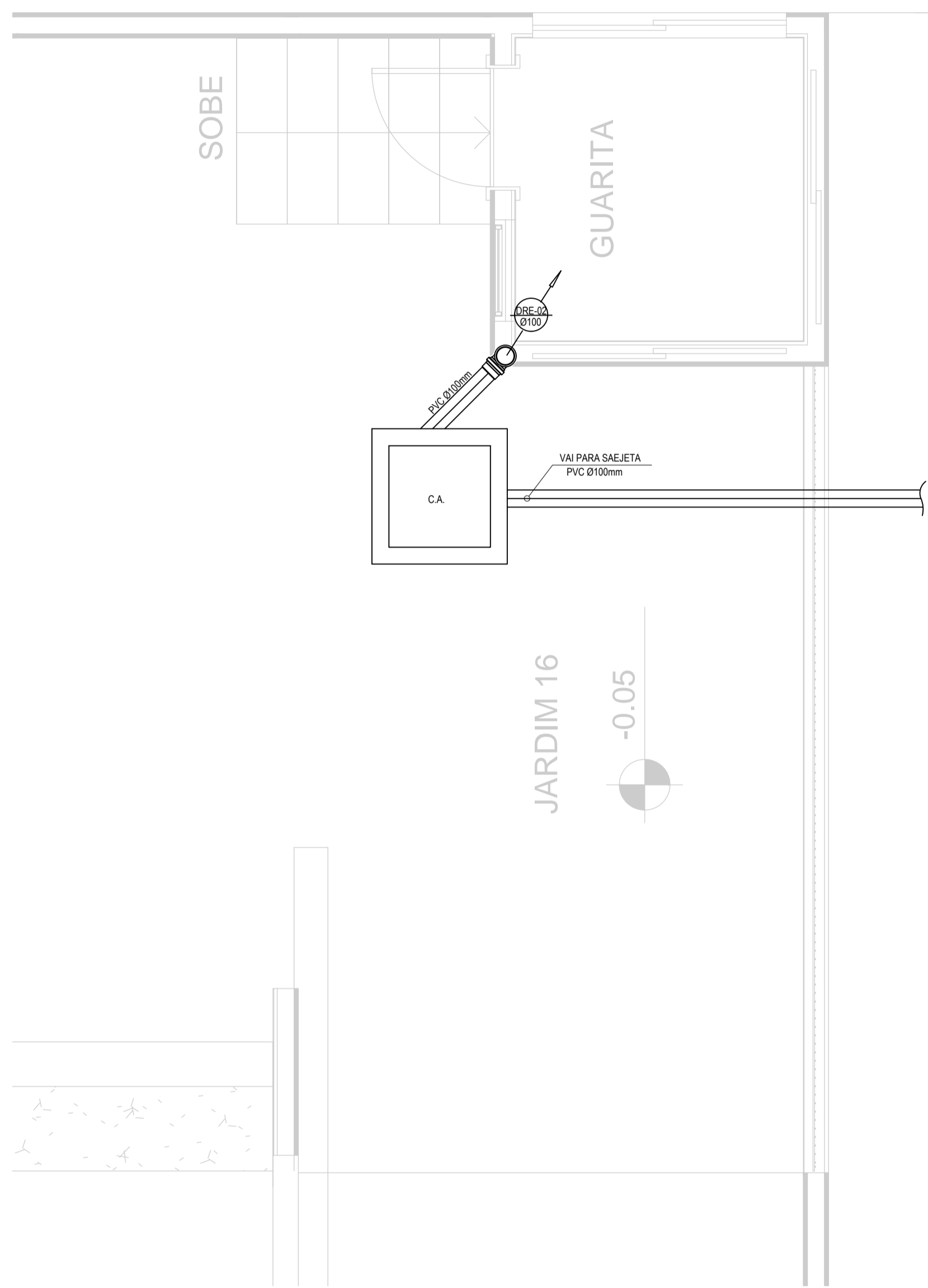
Escala:

Data: Fevereiro / 2015

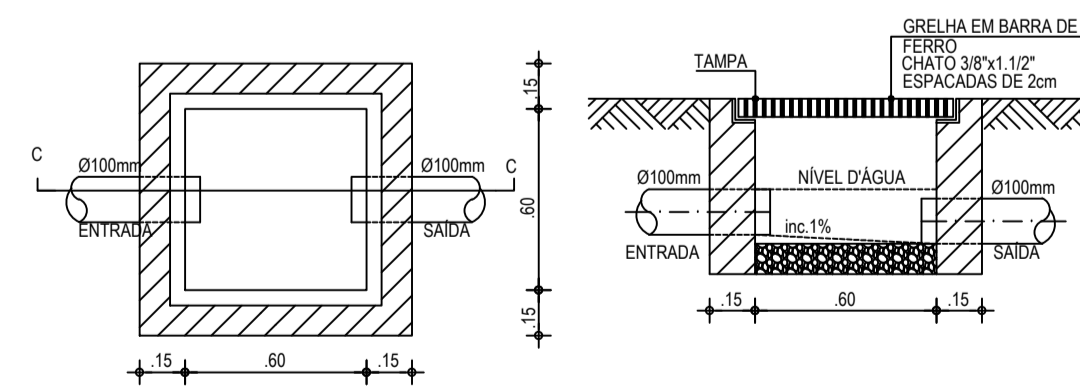
Local: Itaitinga / CE



01 PLANTA BAIXA - SETOR A
ESCALA: 1/25



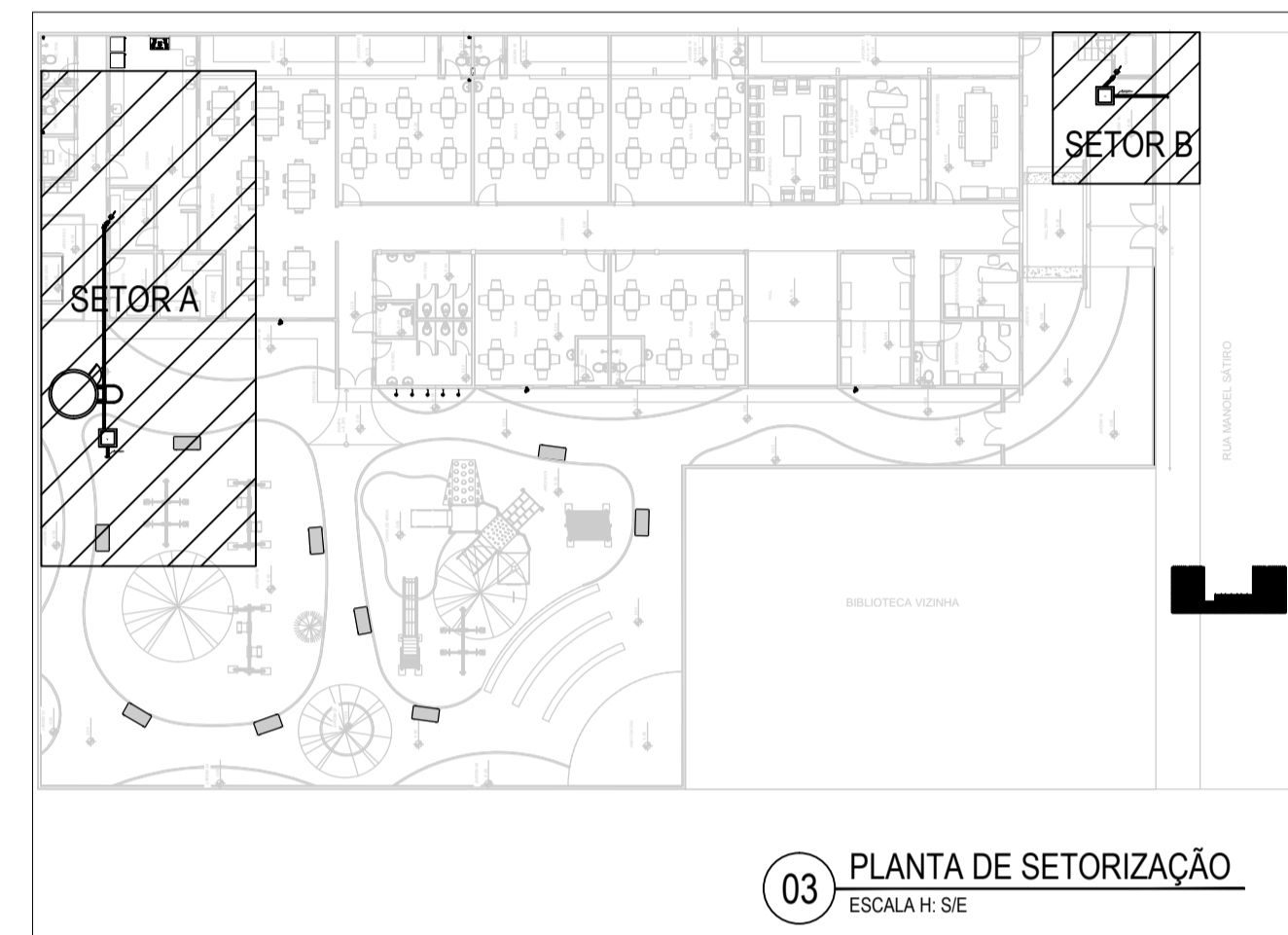
02 PLANTA BAIXA - SETOR B
ESCALA: 1/25



04 DETALHE DA CAIXA DE DRENAGEM
ESCALA: 1/10

LEGENDA DE DRENAGEM

	CAIXA DE DRENAGEM
	TUBO PVC RÍGIDO TIPO DRENAGEM, EMBUTIDO NO PISO
	DRENAGEM - Ø CONFORME TUBULAÇÃO
	FRUMADA INDICANDO QUE DESCE
	FRUMADA INDICANDO QUE PASSA
	FRUMADA INDICANDO QUE SOBE



03 PLANTA DE SETORIZAÇÃO
ESCALA: H. SE

05		
04		
03		
02		
01	27/01/2015	Emissão Inicial
Revisão:	Data:	Descrição:

MATRIZ:
 Rua Santa Cecília, 84 - Sala 09
 Centro - Euzebio - CE - CEP: 81.760-000
 Fone/Fax: (85) 3021-1818
 www.techproj.com.br | contato@techproj.com.br
FILIAL:
 Av. Santos Dumont, 1740 - Sala 1112/1114
 Aldeota - Fortaleza - CE - CEP: 60.150-161
 Fone/Fax: (85) 3021-1818

Obra: **Reforma da Creche no Parque Genezaré em Itaitinga**
 Cliente: **Prefeitura Municipal de Itaitinga** Projeto: **Projeto de Drenagem**

Identificação dos desenhos:
 01. Planta Baixa - Setor A
 02. Planta Baixa - Setor B
 03. Planta de Setorização
 04. Detalhe da Caixa de Drenagem