

LEGENDA

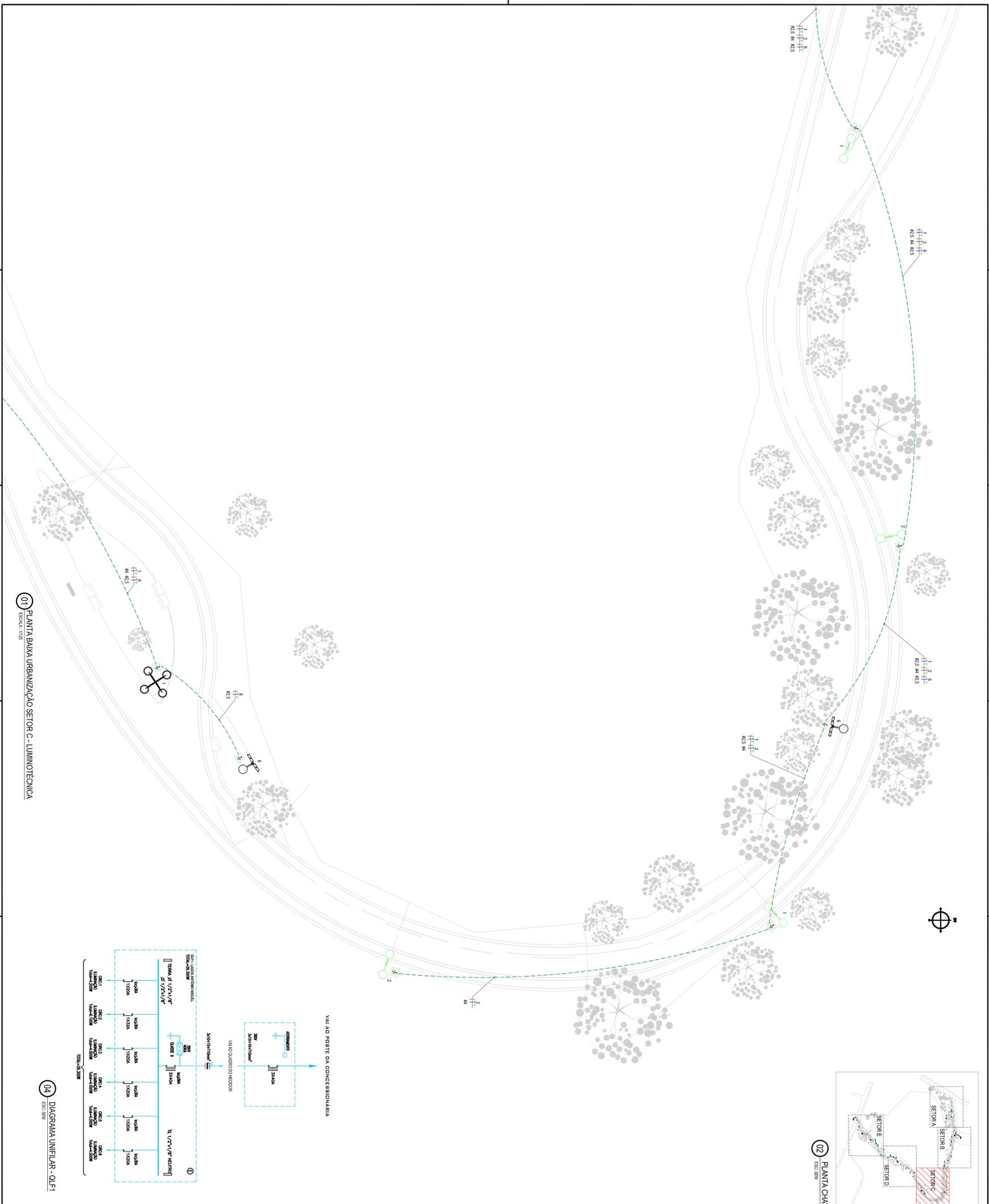
	POSTE DE CONCRETO, COM MEDIDA EM CORTES E QUADROS DE DISTRIBUIÇÃO
	QUADRO DE LUZ E FIOÇA, EM POLICARBONATO
	QUADRO DE MEDIDA, EM POLICARBONATO
	POSTE DE FUNDADO PARA LUMINÁRIOS COM 04 LUMINÁRIOS TIPO RETA PARA UMA LAMPADA DE 100W DE 3000 DE 40W E 2x 20W DE 200 W, V30 0/200V E 0
	POSTE DE LUMINÁRIO DISTINTE
	POSTE DE CONCRETO PARA LUMINAÇÃO H=12m, COM 04 LUMINÁRIOS TIPO RETA PARA UMA LAMPADA DE 100W DE 3000 DE 40W E 2x 20W DE 200 W, V30 0/200V E 0, COM 04 PROTETORES ELETROS
	RELEVE PERSONAL, COM 04 LUMINÁRIOS DE 100W, 3000K, 0/200V
	CAIXA DE PASSAGEM EM ALUMÍNIO NO PISO, 40x40x100mm / 170mm BRN, EM CONCRETO E INSETO PARA ATERRAMENTO
	ELETRODUTO EM PVC 80/100, COM BRITA MINHA DE 3/4", PASSADO PELO PISO PARA ELETRODOTE
	RAIO DE COBRE RESERVADO DE 20mm PARA ATERRAMENTO
	CONDUTORES: FASE, NEUTRO, TERMO E TERRA, RESPECTIVAMENTE
	Nº DE CABO - Nº DO CIRCUITO
	Nº DE SEÇÃO NOMINAL DO ELETRODUTO, EM PROLETAIS
	FIO - SEÇÃO NOMINAL DO CONDUTOR DO CONDUTOR DO CONDUTOR, EM MILÍMETROS QUADRO DE INSCRIÇÃO DOS CIRCUITOS
1 2 3 4	

OBSEVAÇÕES

01 - ELETRODUTO EM PVC 80/100
 02 - RAIO DE COBRE RESERVADO DE 20MM PARA ATERRAMENTO
 03 - A LAMPADA DE 100W DE 3000K DE 40W E 2x 20W DE 200W, V30 0/200V E 0, COM 04 PROTETORES ELETROS
 04 - TUBOS DE PASSAGEM EM ALUMÍNIO NO PISO, 40x40x100mm / 170mm BRN, EM CONCRETO E INSETO PARA ATERRAMENTO
 05 - CONDUTORES: FASE, NEUTRO, TERMO E TERRA, RESPECTIVAMENTE
 06 - Nº DE CABO - Nº DO CIRCUITO
 07 - Nº DE SEÇÃO NOMINAL DO ELETRODUTO, EM PROLETAIS
 08 - FIO - SEÇÃO NOMINAL DO CONDUTOR DO CONDUTOR, EM MILÍMETROS QUADRO DE INSCRIÇÃO DOS CIRCUITOS

CIRCUITO	LUMINÁRIOS	POT (W)	CONDUTORES CONDUT. 0,75" x 0,25" x 0,25" (mm²)		CONDUTORES CONDUT. 0,75" x 0,25" x 0,25" (mm²)		PROTEÇÃO	MATERIAL
			CONDUT. CONDUT. 0,75" x 0,25" x 0,25" (mm²)	CONDUT. CONDUT. 0,75" x 0,25" x 0,25" (mm²)	CONDUT. CONDUT. 0,75" x 0,25" x 0,25" (mm²)	CONDUT. CONDUT. 0,75" x 0,25" x 0,25" (mm²)		
1	2	100	1,5	1,5	1,5	1,5	100	100
2	2	100	1,5	1,5	1,5	1,5	100	100
3	2	100	1,5	1,5	1,5	1,5	100	100
4	2	100	1,5	1,5	1,5	1,5	100	100
5	2	100	1,5	1,5	1,5	1,5	100	100
6	2	100	1,5	1,5	1,5	1,5	100	100
7	2	100	1,5	1,5	1,5	1,5	100	100
8	2	100	1,5	1,5	1,5	1,5	100	100
9	2	100	1,5	1,5	1,5	1,5	100	100
10	2	100	1,5	1,5	1,5	1,5	100	100
TOTAL	20	2000	15	15	15	15	100	100

003 QUADRO DE CARGAS - QLF1
 ESC: SEM



01 PLANTA BAIXA URBANIZAÇÃO SETOR C - LUMINOTÉCNICA
 ESC: SEM

02 PLANTA CHAVE
 ESC: SEM

04 DIAGRAMA UNIFILAR - QLF1
 ESC: SEM

URBANIZAÇÃO DO ENTORNO DA LAGOA ANTONIO MIGUEL

TECH
 CONSULTORIA & PROJETOS

PROJETO
 Rua São João, 44 - São José do Rio Preto - SP

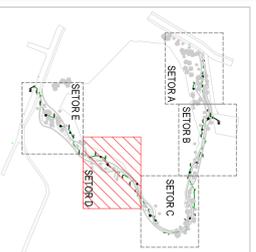
CLIENTE
 Prefeitura Municipal de Itaitinga

PROJETO
 Instalações Elétricas

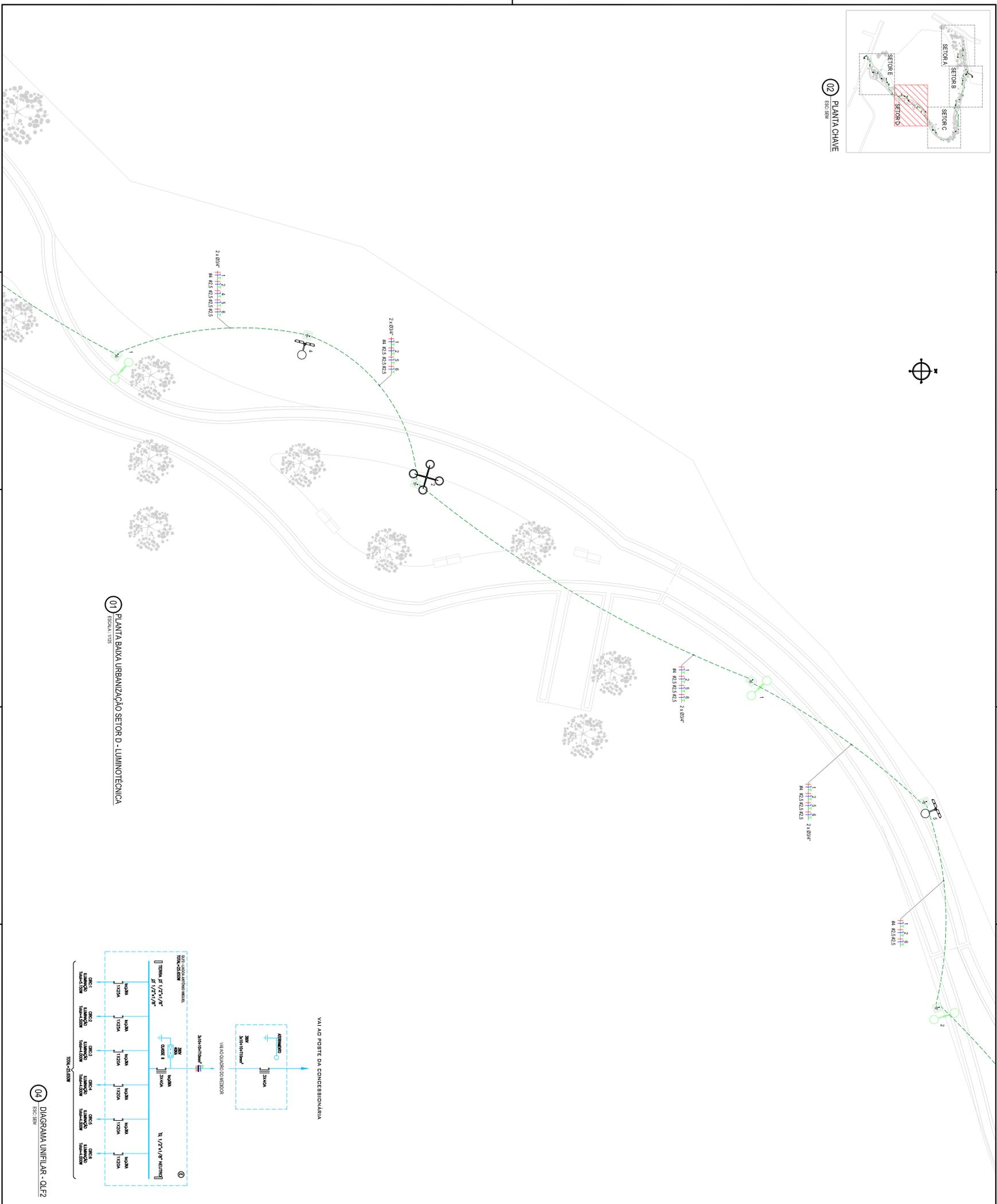
DATA
 Fevereiro / 2015

LOCAL
 Itaitinga / CE

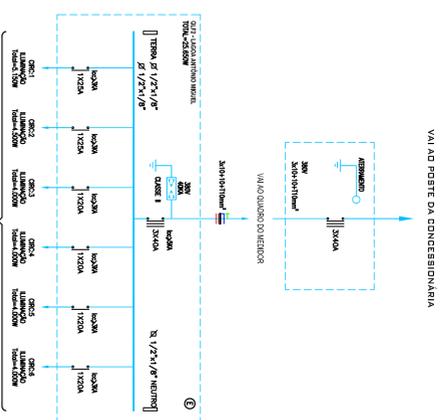
03/06



02 PLANTA CHAVE
ESC: S20



01 PLANTA BAIXA URBANIZAÇÃO SETOR D - LUMINOTÉCNICA
ESC: A1/100



04 DIAGRAMA UNIFILAR - QLF2
ESC: S20

LEGENDA

	POSTE DE CONCRETO, COM METALÔ DE AÇO E CAIXAS DE DISTRIBUIÇÃO
	QUADRO DE MEDIÇÃO, EM POLICARBONATO
	POSTE DE FUNDIÇÃO PARA LUMINÁRIOS COM 02 LUMINÁRIOS TIPO RETILHA PARA UMA LÂMPADA DE 100W DE 40M DE CADA, DE 2,90 M DE ALTURA E 4,00 M DE RAIO DE ACÇÃO
	POSTE DE LUMINÁRIO DISTINTE
	POSTE DE CONCRETO PARA LUMINÁRIO H=2,70M COM 04 LUMINÁRIOS TIPO RETILHA PARA UMA LÂMPADA DE 100W DE CADA, DE 2,90 M DE ALTURA E 4,00 M DE RAIO DE ACÇÃO
	RELEVO PERSONALIZADO COM 04 LUMINÁRIOS DE 100W, 4,00M DE RAIO DE ACÇÃO
	CAIXA DE PROTEÇÃO EM ALUMÍNIO NO PISO, 40x40x60cm e/10cm BRN, EM CONCRETO E INST. PARA ATERRAMENTO
	ELETRODUTO EM PVC 80/100, COM BRITA MINIMA DE 5/16", PASSADO PELO PISO PARA ELETRODOTE
	RAIO DE COBRE RESERVADO DE 50mm PARA REBENQUETE
	CONDUTORES: PVC, NEUTRO, TERMO E TERRA, RESPECTIVAMENTE
	Nº DE CADA - Nº DO CIRCUITO
	RF - ADO - Nº DE SEÇÃO NOMINAL DO ELETRODUTO, EM PROTEÇÃO
	# - SEÇÃO NOMINAL DO CONDUTOR EM CONDUTOR EM CONDUTOR, EM MILÍMETROS QUADRADO
	INDICAÇÃO DOS CIRCUITOS

OBSERVAÇÕES

01 - ELETRODUTO EM PVC 80/100

02 - RAIO DE COBRE RESERVADO DE 50MM

03 - A LUMINOTÉCNICA DEVE SER EXECUTADA DE ACORDO COM O PROJETO DE LUMINOTÉCNICA E DEVE SER EXECUTADA DE ACORDO COM O PROJETO DE LUMINOTÉCNICA

04 - TUBOS DE DRENAGEM DEVE SER EXECUTADO DE ACORDO COM O PROJETO DE DRENAGEM

05 - O CONDUTOR DE NEUTRO DEVE SER EXECUTADO DE ACORDO COM O PROJETO DE NEUTRO

06 - O CONDUTOR DE TERRA DEVE SER EXECUTADO DE ACORDO COM O PROJETO DE TERRA

07 - O CONDUTOR DE NEUTRO DEVE SER EXECUTADO DE ACORDO COM O PROJETO DE NEUTRO

08 - O CONDUTOR DE TERRA DEVE SER EXECUTADO DE ACORDO COM O PROJETO DE TERRA

QUADRO DE CARGAS - QLF2
ESC: S20

ITEM	QUANTIDADE	WATT	VOLTA	AMPERE	SEÇÃO
1	20	1000	220V	4,5	1,5
2	10	1000	220V	4,5	1,5
3	10	1000	220V	4,5	1,5
4	10	1000	220V	4,5	1,5
5	10	1000	220V	4,5	1,5
6	10	1000	220V	4,5	1,5
7	10	1000	220V	4,5	1,5
8	10	1000	220V	4,5	1,5
9	10	1000	220V	4,5	1,5
10	10	1000	220V	4,5	1,5
TOTAL	100	10000	220V	45	1,5

TECH
Consultoria & Projetos

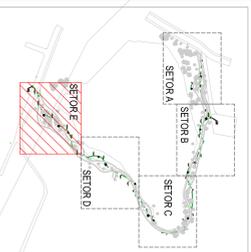
Urbânização do Entorno da Lagoa Antônio Miguel

Prefeitura Municipal de Itaitinga

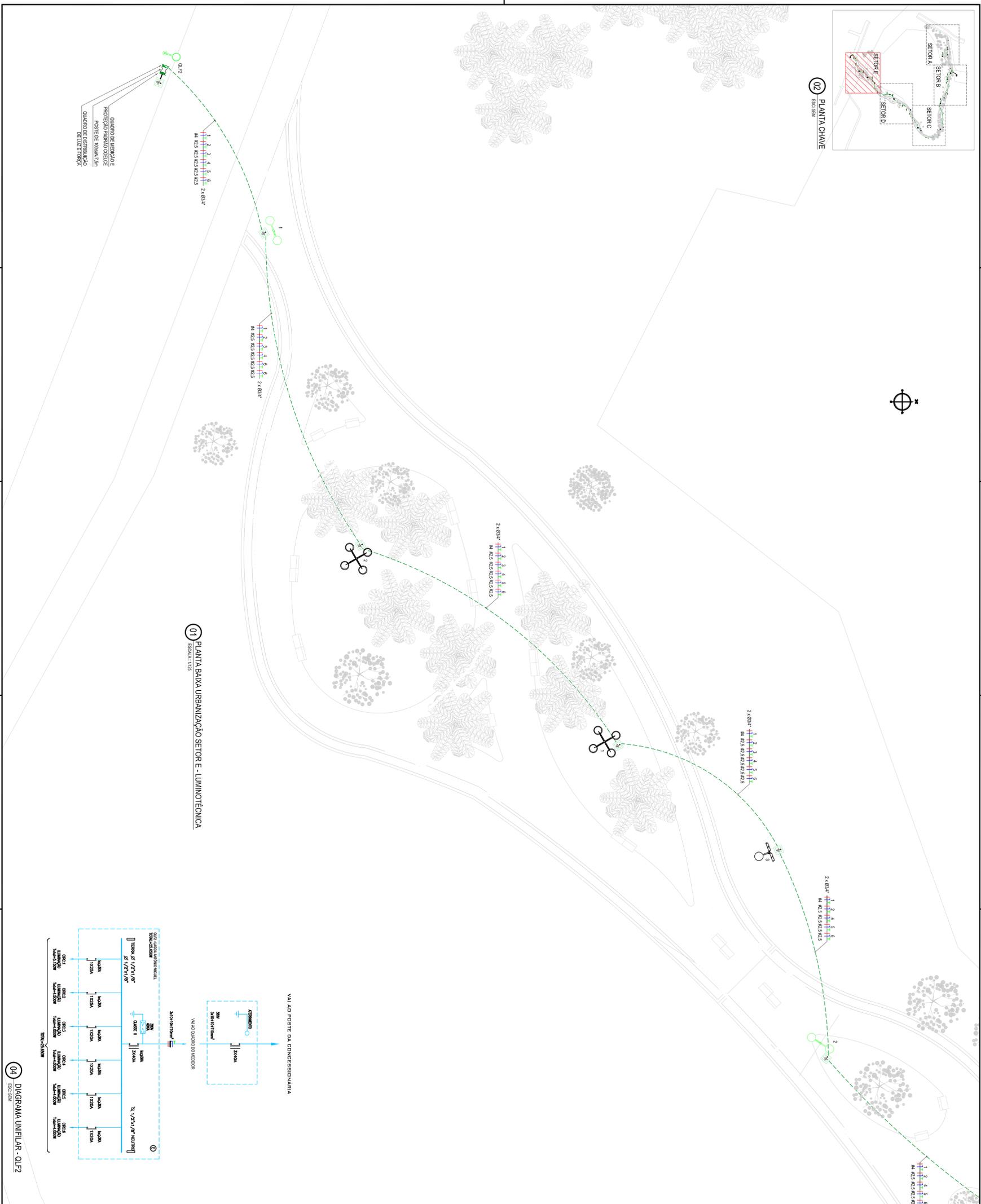
Instalações Elétricas

04/06

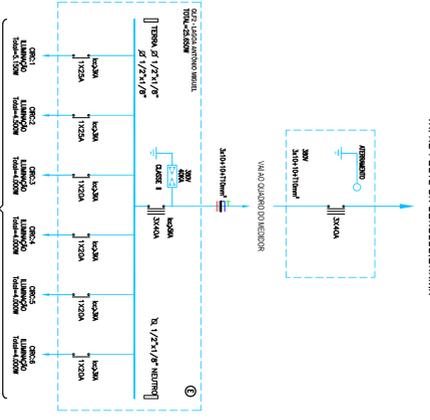
04/06



02 PLANTA CHAVE
ESCALA: 500'



01 PLANTA BAIXA URBANIZAÇÃO SETOR E - LUMINOTÉCNICA
ESCALA: 1:100



04 DIAGRAMA UNIFILAR - QLF2
ESCALA: 500'

LEGENDA

	POSTE DE CONCRETO, COM MEDIDA EM CÉLULA E QUADROS DE DISTRIBUIÇÃO
	QUADRO DE LUZ E TAPAS EM POLICARBONATO
	QUADRO DE MEDIÇÃO EM POLICARBONATO
	POSTE DE TRANSFORMADOR PARA LUMINÁRIOS COM OS LUMINÁRIOS TIPO RETILAS PARA UMA LAMPADA DE 100W DE 230V DE 400W E UM DE 250 W, 100V 250W/250V
	POSTE DE LUMINÁRIO DISTINTE
	POSTE DE CONCRETO PARA LUMINÁRIO H=1,2m, COM OS LUMINÁRIOS TIPO RETILAS PARA UMA LAMPADA DE 100W DE 230V E UM DE 250 W, 100V 250W/250V
	RELETOR PERSONALIZADO COM OS LUMINÁRIOS DE 100W, 230V 250W/250V
	CAIXA DE MEDIÇÃO EM ALUMÍNIO NO PISO, 40x40x10cm / 17cm BRN, EM CONCRETO E INST. PARA ATERRAMENTO
	ATERRAMENTO EM CONCRETO
	ATERRAMENTO EM ALUMÍNIO
	ATERRAMENTO EM CUIVRE
	RAIO DE COBRE RESERVADO DE 20mm PARA ATERRAMENTO
	CONDUTORES: PVC, NEUTRO, TERMO E TERM. RESPECTIVAMENTE
	Nº DE CADA - Nº DO CIRCUITO
	Nº DE CADA - Nº DO POSTE
	Nº DE CADA - Nº DO QUADRO
	Nº DE CADA - Nº DO POSTE
	Nº DE CADA - Nº DO QUADRO
	INDICAÇÃO DOS CIRCUITOS

OBSERVAÇÕES

01 - Eletroduto tipo canal 40x40

02 - Raio de curva para 90º

03 - Aumentar a altura para instalação para instalação dos cabos

04 - Sistema de aterramento - 25mm² cobre e neutro e terra

05 - 25mm de diâmetro para aterramento

06 - 25mm de diâmetro para aterramento

07 - 25mm de diâmetro para aterramento

08 - 25mm de diâmetro para aterramento

09 - 25mm de diâmetro para aterramento

10 - 25mm de diâmetro para aterramento

11 - 25mm de diâmetro para aterramento

12 - 25mm de diâmetro para aterramento

13 - 25mm de diâmetro para aterramento

14 - 25mm de diâmetro para aterramento

15 - 25mm de diâmetro para aterramento

16 - 25mm de diâmetro para aterramento

17 - 25mm de diâmetro para aterramento

18 - 25mm de diâmetro para aterramento

19 - 25mm de diâmetro para aterramento

20 - 25mm de diâmetro para aterramento

QUADRO DE CARGAS - QLF2
ESCALA: 500'

DESCR.	QUANTIDADE	POT. (W)	FAZENDA (VA)	FAZENDA (VA)	FAZENDA (VA)	FAZENDA (VA)	FAZENDA (VA)	FAZENDA (VA)	FAZENDA (VA)
1	1	1000	1000	1000	1000	1000	1000	1000	1000
2	1	1000	1000	1000	1000	1000	1000	1000	1000
3	1	1000	1000	1000	1000	1000	1000	1000	1000
4	1	1000	1000	1000	1000	1000	1000	1000	1000
5	1	1000	1000	1000	1000	1000	1000	1000	1000
TOTAL	5	5000	5000	5000	5000	5000	5000	5000	5000

<p>TECH Consultoria & Projetos</p> <p>MARCELO Rua São João, 44 - Sala 09 Cidade - Fortaleza - CE - CEP: 81.150-000 Fone: (85) 3242-1111 www.techprojetos.com.br</p>	<p>CLIENTE PREFEITURA MUNICIPAL DE IATINGA</p> <p>PROJETO Instalações Elétricas</p>
<p>PROJETO Urbanização do Entorno da Lagoa Antônio Miguel</p> <p>PROJETO Instalações Elétricas</p>	<p>PROJETO 05/06</p>

LEGENDA HIDRÁULICO

	TUBO DE ESCOPO, MARRA, LIMA ALTA OU TIPO SEMOVA (SERVIDOR COMERCIAL SEMA)
	SANITIZADOR EM OVA DE ALUMINA EM RINGO
	RESCOVINA
	
	

SETORA A



01 PLANTA BARRA HIDRÁULICA - SETORA A

02 PLANTA CHAVE - SETORA A

05			
04			
03			
02			
01	20/02/2015	Finalizado	100%
Revisão:	Nome:	Descrição:	

TECH PROJ
Consultoria e Projetos

MATHEUS
Rua Simeão Coelho, 84 - Sala 09
Centro - Fortaleza - CE - CEP: 81.700-000
Fone/Fax: (081) 3222-9100
www.techproj.com.br | contato@techproj.com.br

ESTRUC.
Av. Saneamento, 7740 - Sala 1103/1114
Aldeota - Fortaleza - CE - CEP: 81.050-811
Fone/Fax: (081) 3242-9100

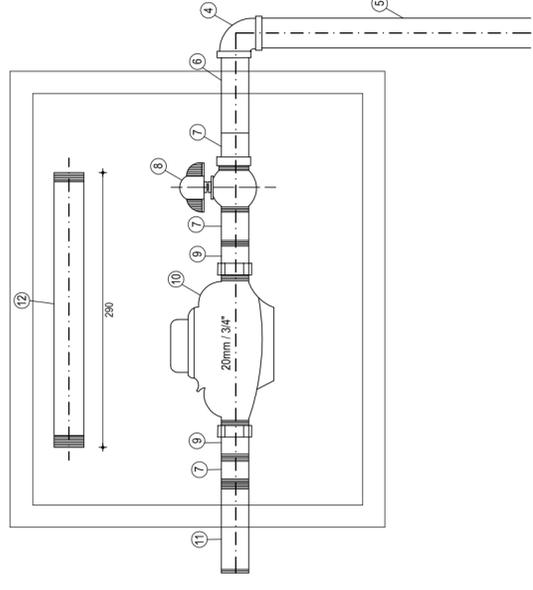
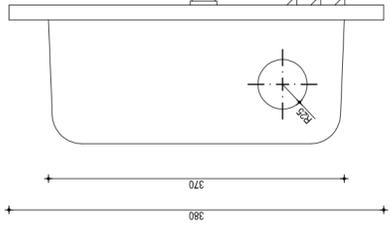
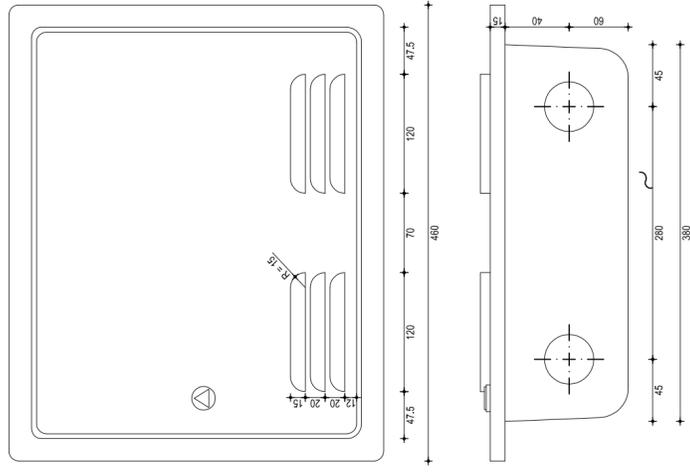
Objeto: Urbanização do Entorno da Lagoa Antônio Miguel

Cliente: Prefeitura Municipal de Itaitinga

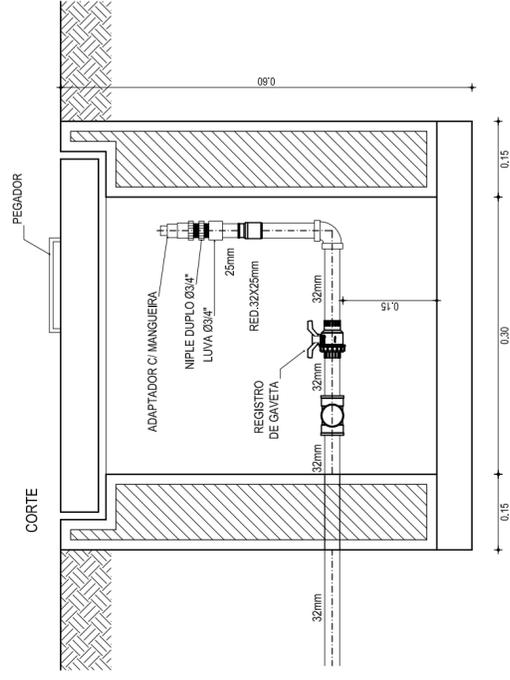
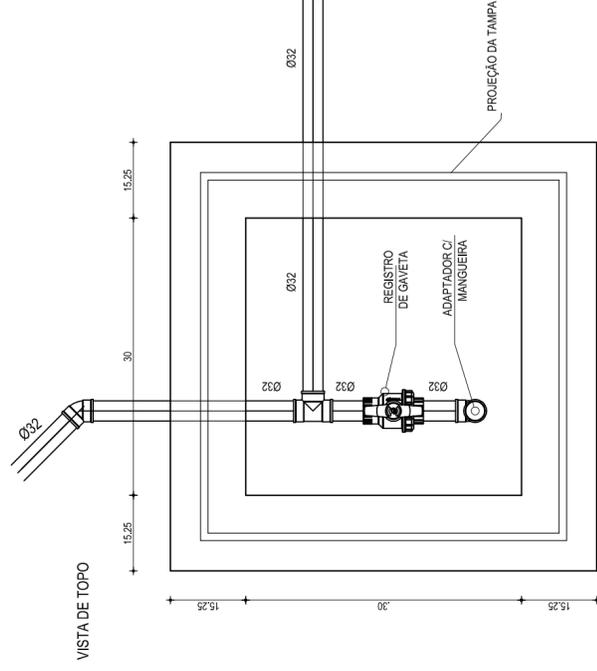
Identificação dos serviços:
S1 - Obras de Barragem Hidráulica - Setor A
02 - Planta Chave

Projeto: 01

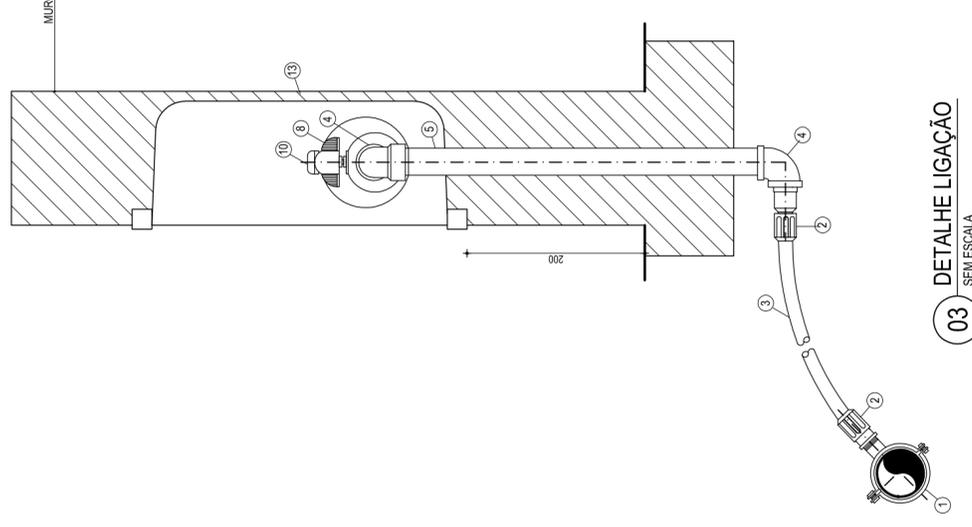
Desenho:	Escala:	Data:	Local:
Mateus Martins	1:300	Fevereiro / 2015	Itaitinga / CE



01 DETALHE - UMC - UNIDADE DE MEDIÇÃO E CONTROLE DE PVC PARA CAIXA
ESCALA: SE



02 DETALHE - PONTO DE MANGUEIRA
ESCALA: SE



03 DETALHE LIGAÇÃO
SEM ESCALA

REVISÕES

ITEM	DISCRIMINAÇÃO	MATERIAL	QUANT	DIMENSÃO
1	COLAR DE TOMADA	PVC/FOFO	01	3/4"
2	ADAPTADOR POLIETILENO	PVC/PP	02	20mm e 3/4"
3	TUBO	PEAD	VARIÁVEL	3/4"
4	JOELHO 90° ROSQUEÁVEL	PVC	02	3/4"
5	TUBO ROSQUEÁVEL L=500mm	PVC	01	3/4"
6	TUBO ROSQUEÁVEL L = 100mm	BRONZE	01	3/4"
7	LUVA RR	PP	03	3/4"
8	REGISTRO DE ESFERA C/ BORBOLETA C/ ROSCAS EXTERNAS	PP	01	3/4"
9	TUBETE C/ PORCA	PVC	02	3/4"
10	HIDROMETRO C/ TAMPA PROTETORA	BRONZE	01	3/4"
11	TUBO ROSQUEÁVEL L=200mm	PVC	01	3/4"
12	*CANETA PADRÃO* L=200mm	PVC	01	3/4"
13	CAIXA PADRÃO P - CAGECE - 001	PP OU FIBRA	01	
14	FITA VEDA ROSCA	TEFLON	01	12mmx15m

CREA/CAU

05	
04	
03	
02	
01	23/02/2015

Revisão: Emissão Inicial
Data: Descrição:



MATRIZ:
Rua Santa Cecília, 84 - Sala 09
Centro - Eusébio CE - CEP:61.760-000
Fone/Fax: (85) 3021-1818

FILIAL:
Av. Santos Dumont, 1740 - Sala 1112/1114
Aldeia - Fortaleza CE - CEP:80.150-161
Fone/Fax: (85) 3021-1818

www.techproj.com.br | contato@techproj.com.br

Obra: Urbanização do Entorno da Lagoa Antônio Miguel

Cliente: Prefeitura Municipal de Itaitinga

Projeto: Instalações Hidráulicas

Identificação dos desenhos:

- 01. Detalhe - UMC - Unidade de Medição e Controle de PVC para Caixa
- 02. Detalhe - Ponto de Mangueira
- 03. Detalhe Ligação Residencial

Prancha:

03

Desenho: Mariana Martins

Escala: 1/300

Data: Fevereiro / 2015

Local: Itaitinga / CE

