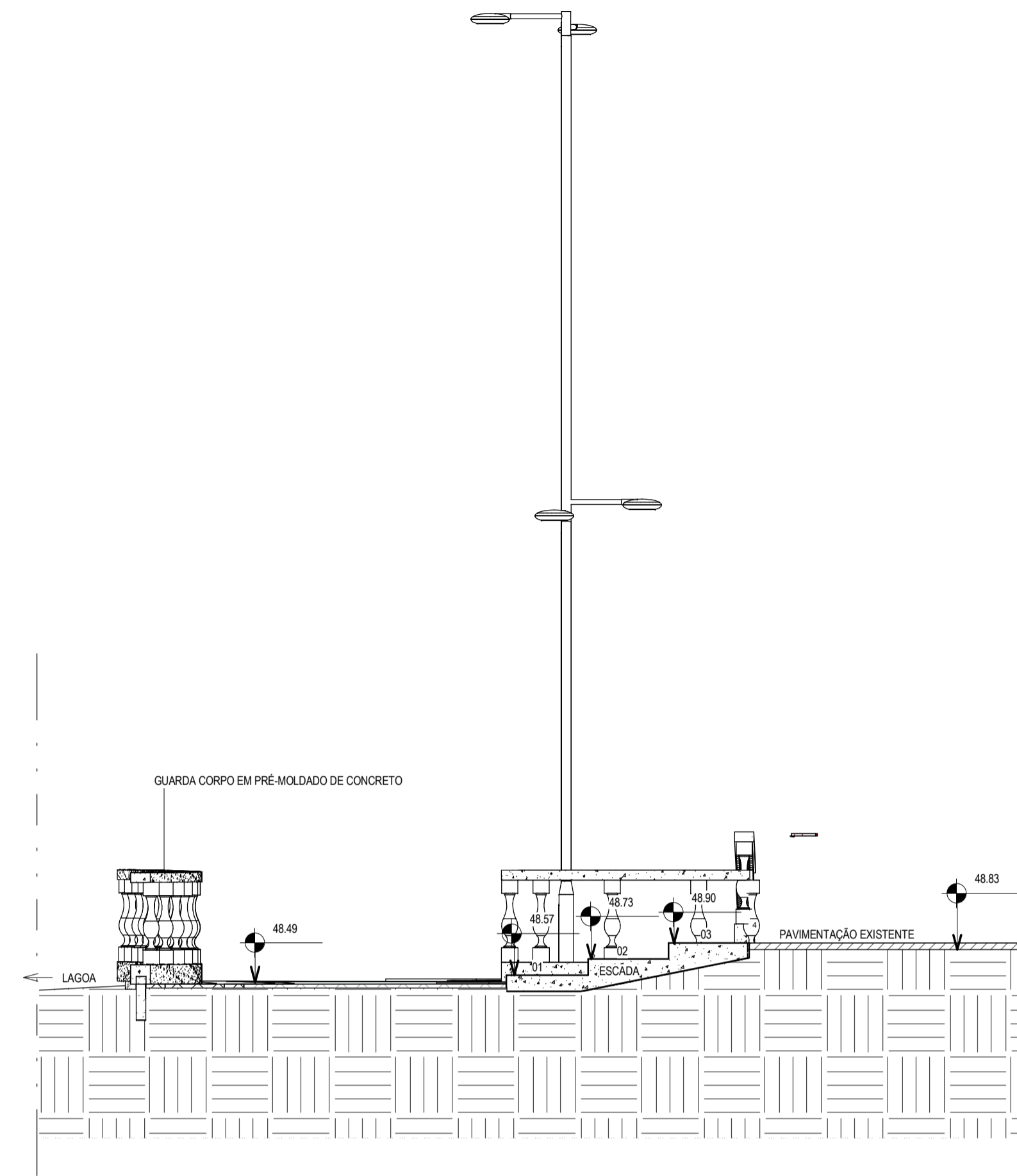
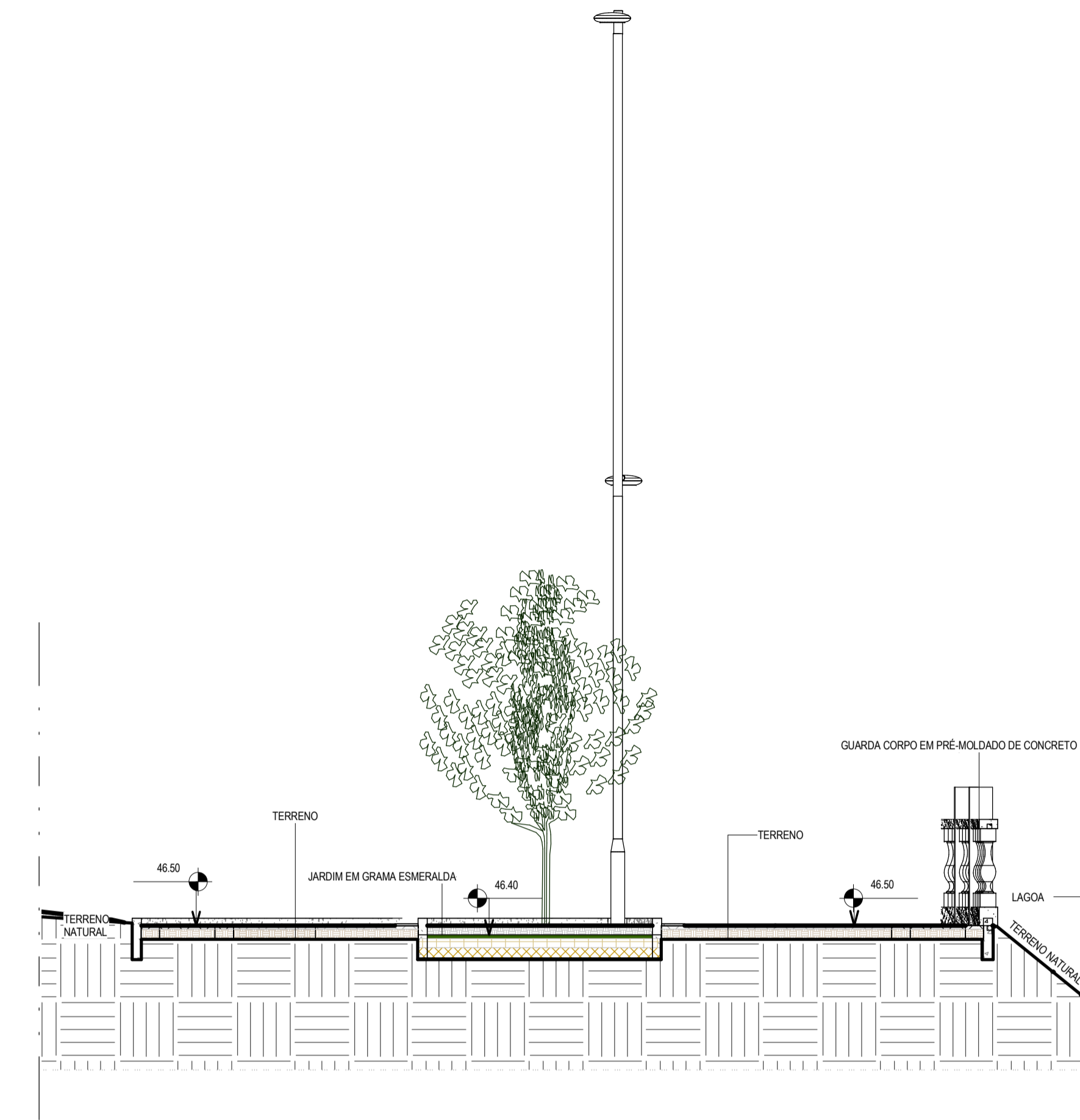


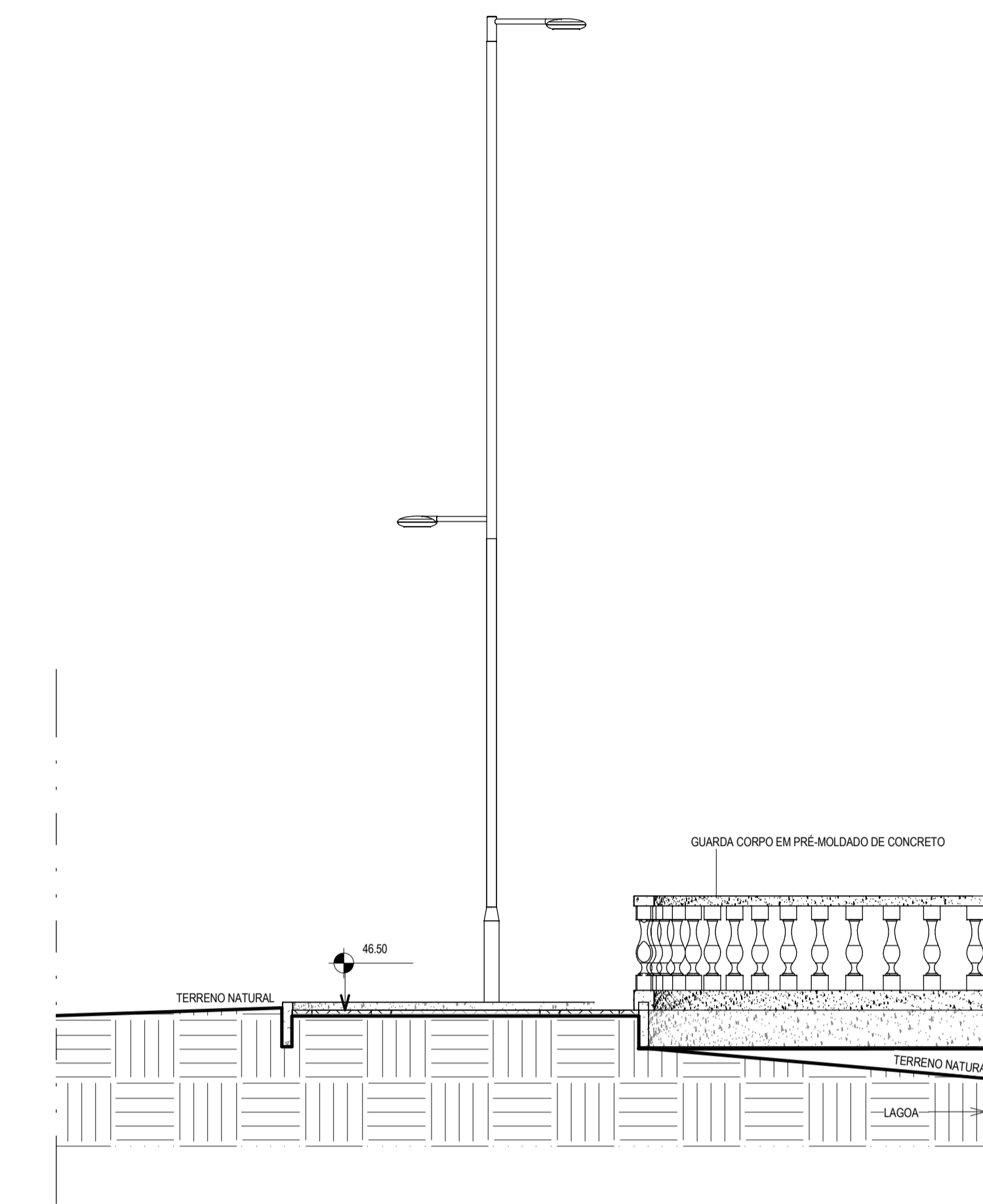
1 CORTE AA SETOR A  
ESCALA 1:50



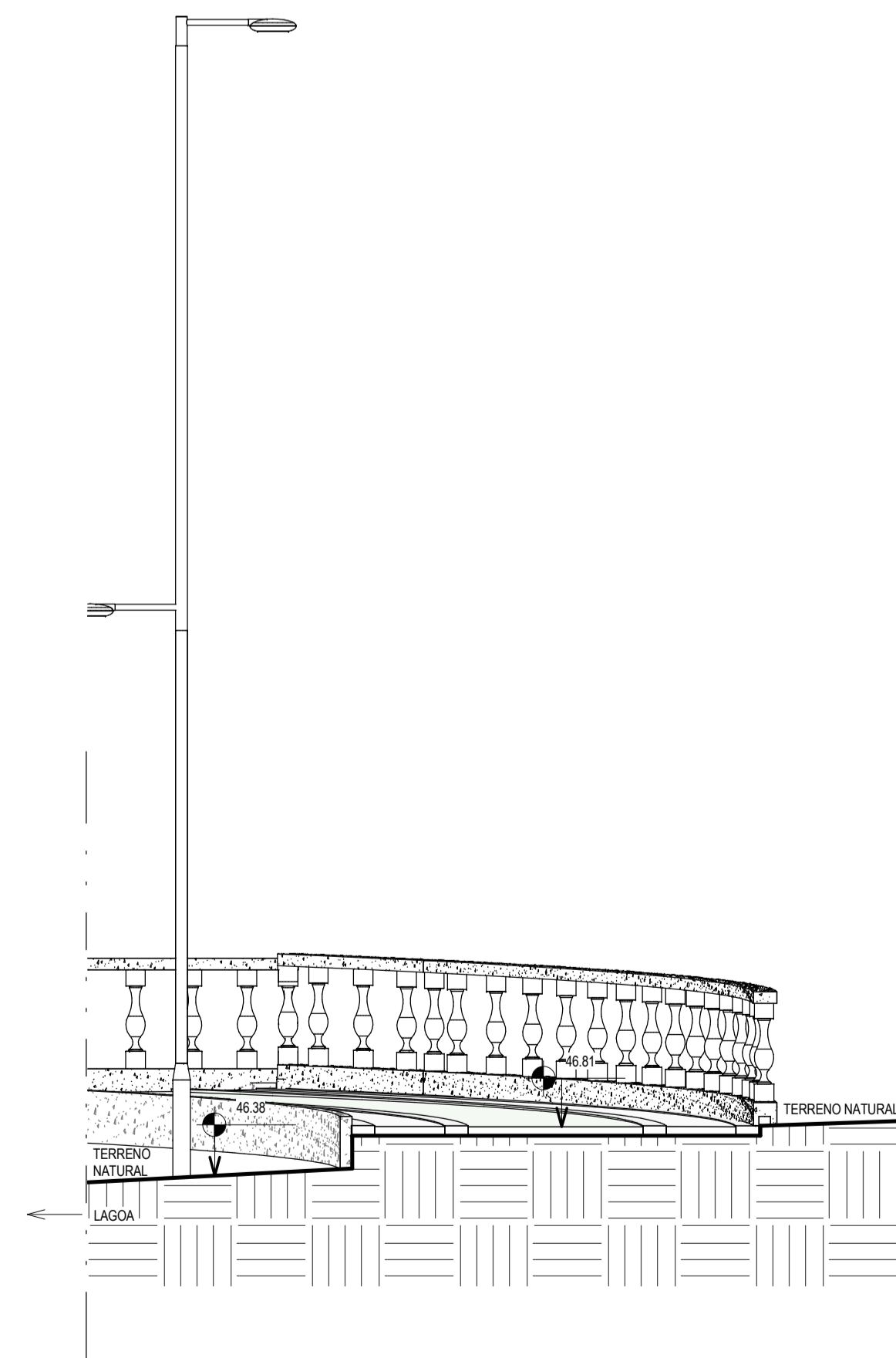
2 CORTE BB SETOR A  
ESCALA 1:50



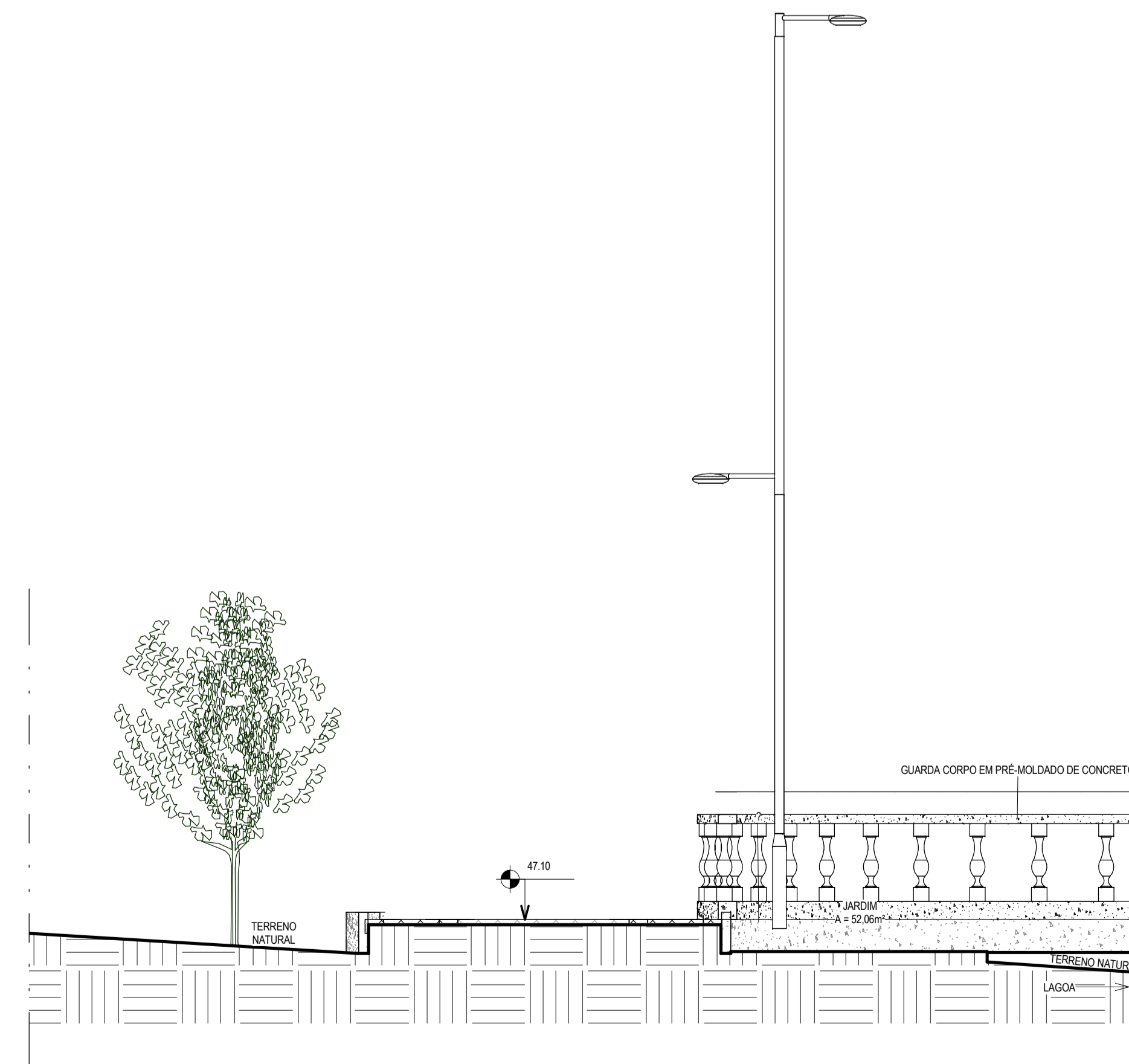
3 CORTE EE SETOR B  
ESCALA 1:50



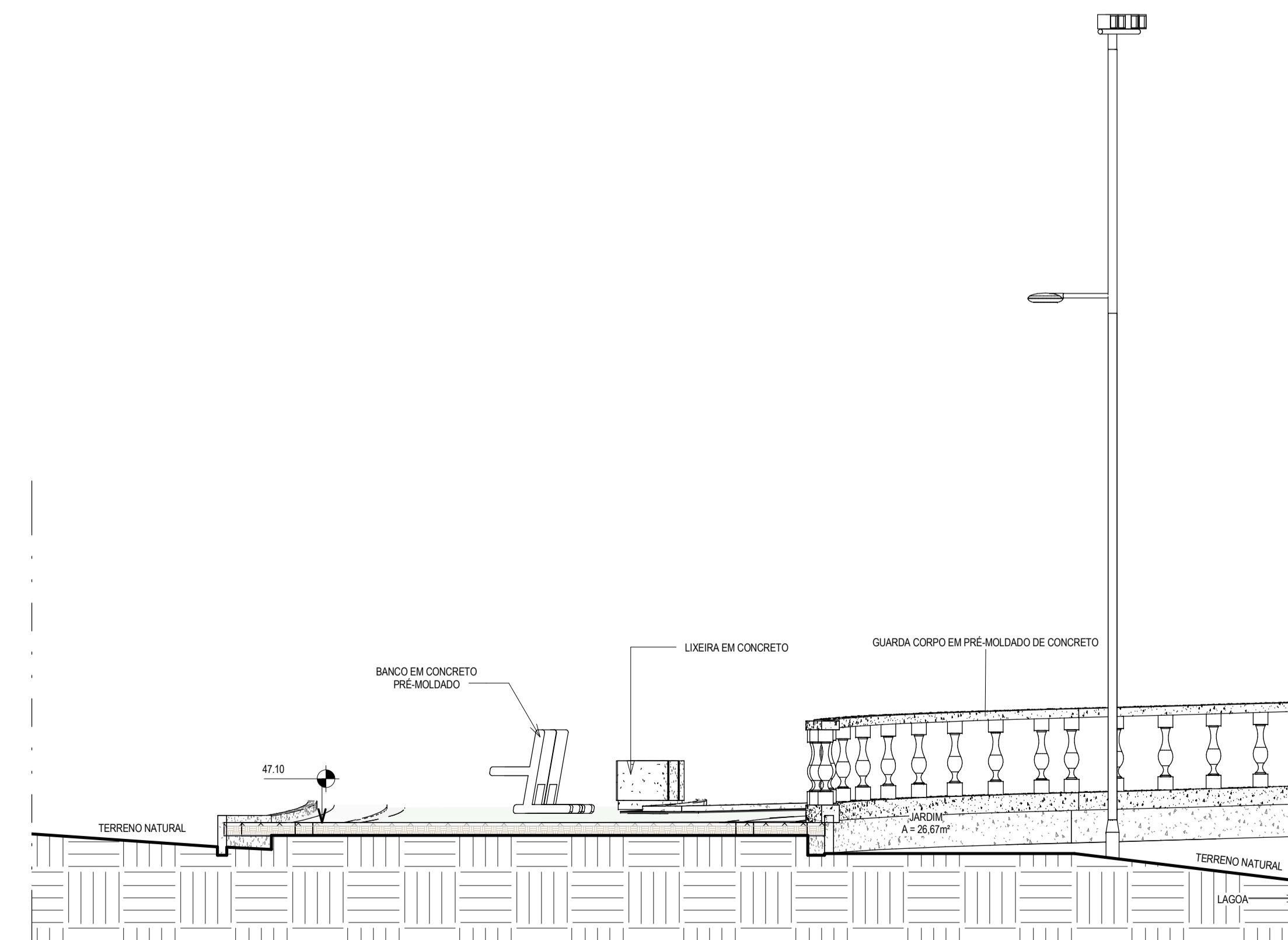
4 CORTE FF SETOR B  
ESCALA 1:50



5 CORTE GG SETOR B  
ESCALA 1:50



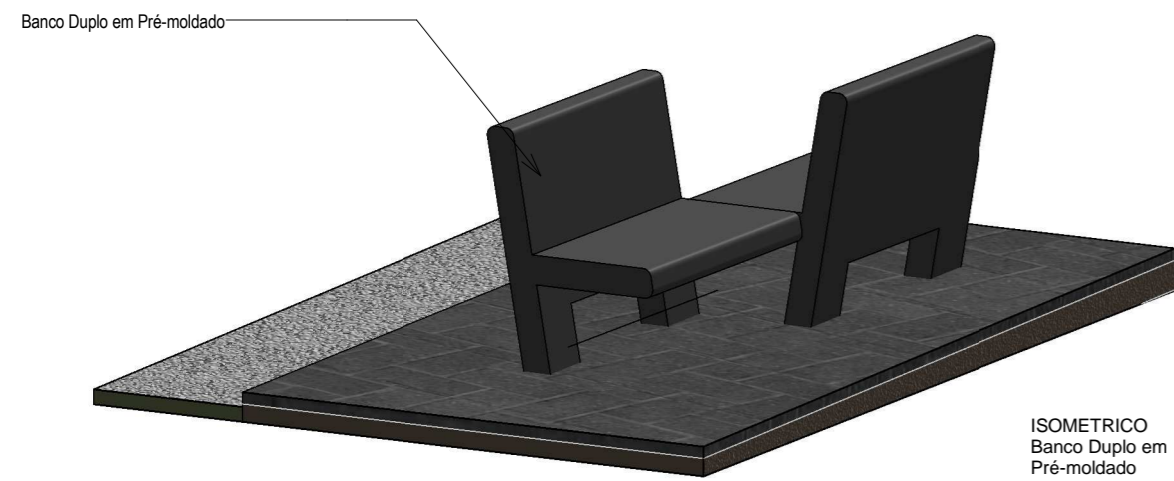
6 CORTE HH SETOR C  
ESCALA 1:50



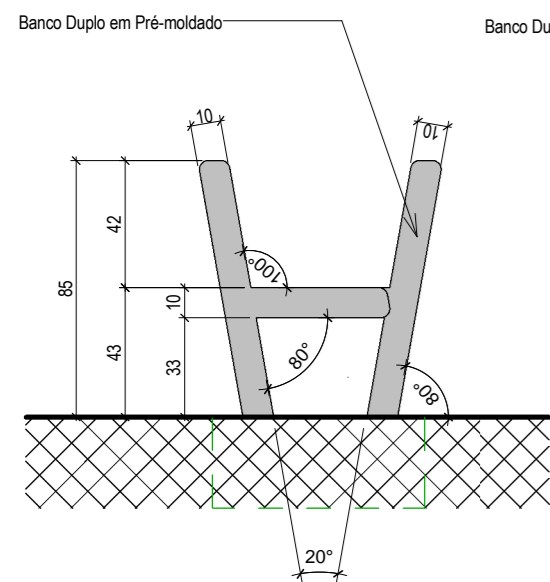
7 CORTE II SETOR C  
ESCALA 1:50

CRIAÇÃO	
05	
04	
03	
02	
01	Emissão final
Revisão:	Data: Descrição:
 <b>TECH PROJ</b> Consultoria & Projetos	
MATRIZ: Rua Santa Cecília, 84 - Sala 09 Centro - Fortaleza - CE - CEP: 61.760-000 Fone/Fax: (85) 3021-1818	
FILIAL: Av. Santos Dumont, 1740 - Sala 1112/1114 Aldeota - Fortaleza - CE - CEP: 60.150-161 Fone/Fax: (85) 3021-1818 <a href="http://www.techproj.com.br">www.techproj.com.br</a>   <a href="mailto:contato@techproj.com.br">contato@techproj.com.br</a>	
Obra: <b>Urbanização do entorno da Lagoa Antônio Miguel</b>	
Cliente: <b>Prefeitura Municipal de Itaitinga</b>	Projeto: <b>Arquitetura</b>
Identificação do Desenho:	
01. Corte AA	06. Corte HH
02. Corte BB	07. Corte II
03. Corte EE	
04. Corte FF	
05. Corte GG	
Prancha: <b>15</b>	
Desenho: <b>Jonas Oliveira</b>	Escala: <b>Indicada</b>
Data: <b>Fevereiro / 2015</b>	Local: <b>Itaitinga / CE</b>

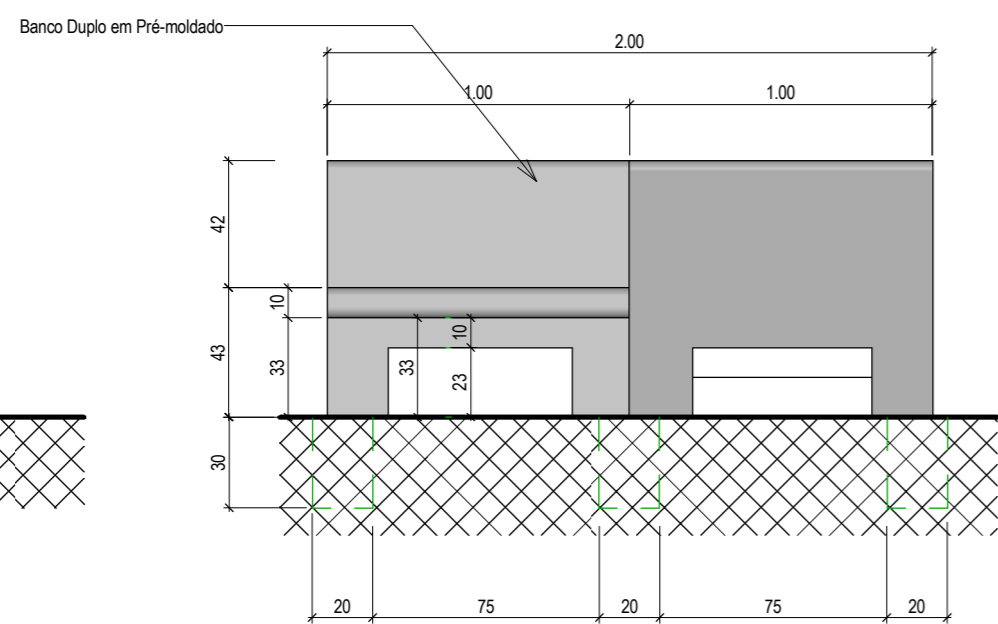




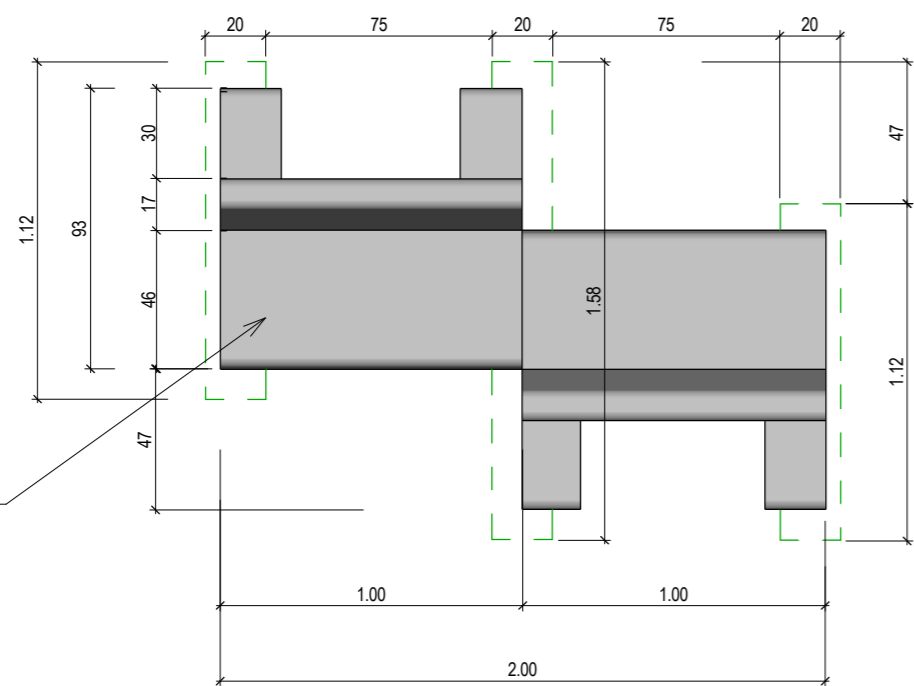
ISOMETRICO Banco Duplo em Pré-moldado



VISTA LATERAL BANCO

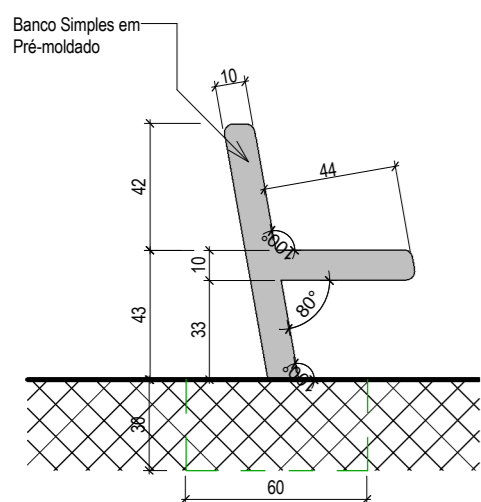


VISTA FRENTE BANCO DUPLO

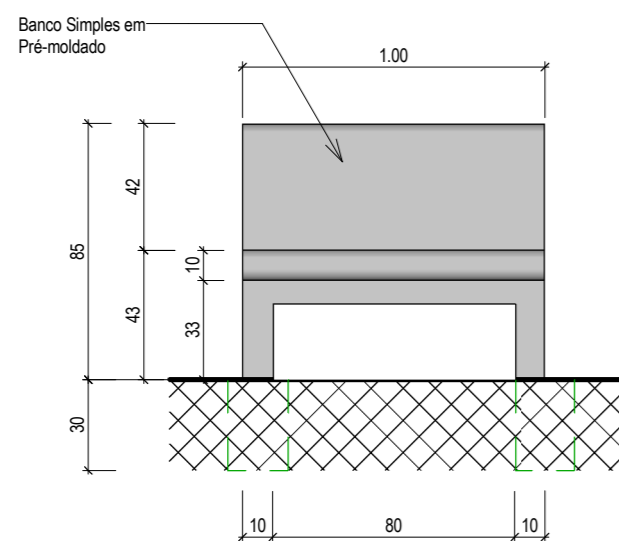


PLANTA BAIXA - BANCO DUPLO

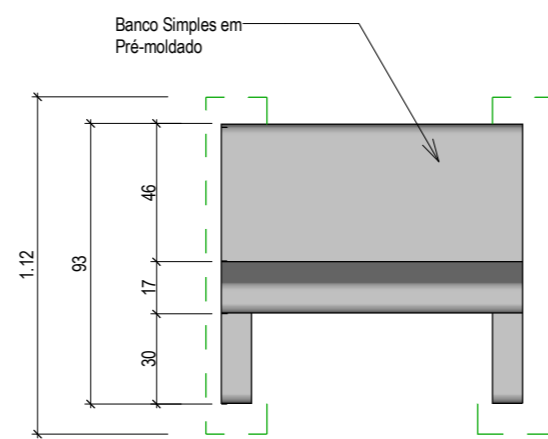
**1 DETALHE BANCO EM CONCRETO DUPLO**  
ESCALA 1:25



VISTA LATERAL

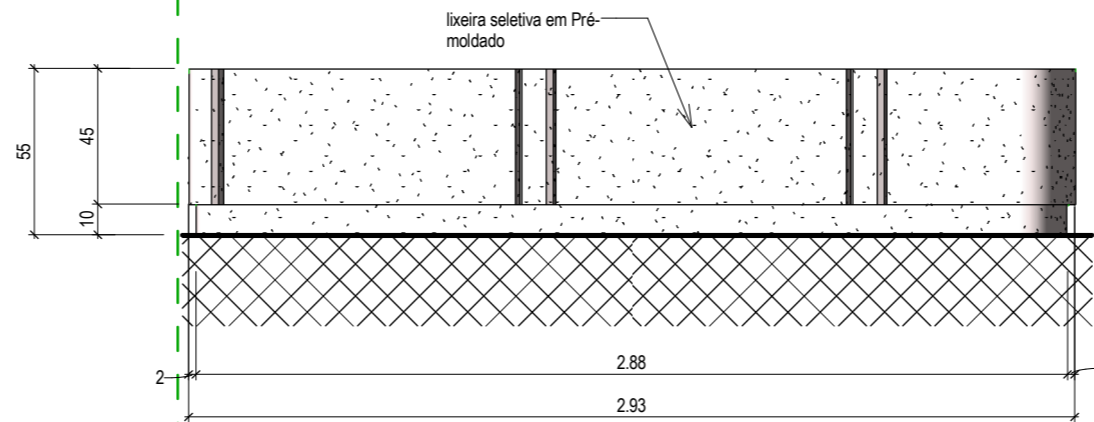
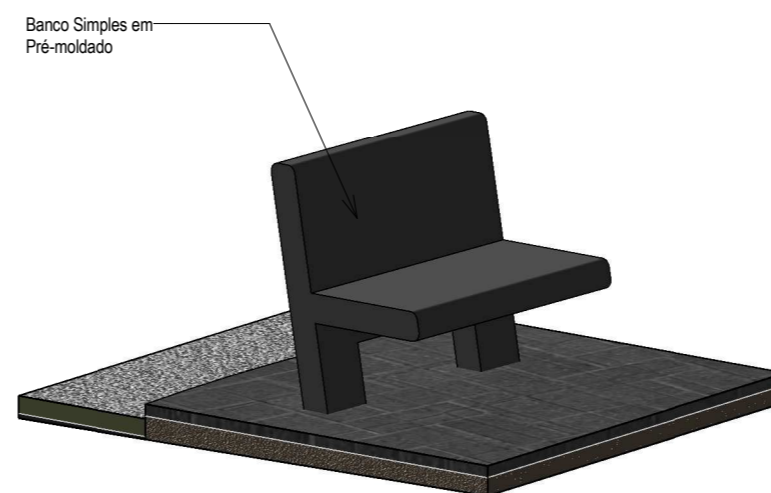


VISTA FRENTE

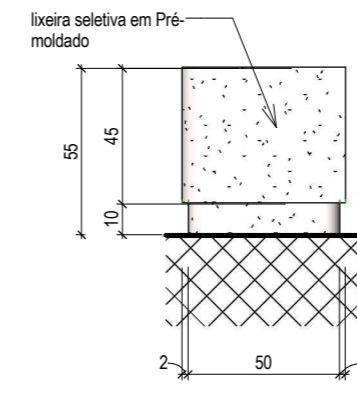


PLANTA BAIXA - BANCO SIMPLES

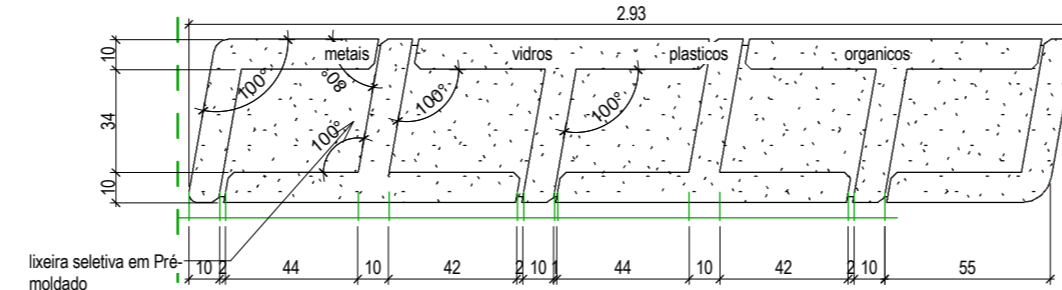
**4 DETALHE BANCO EM CONCRETO SIMPLES**  
ESCALA 1:25



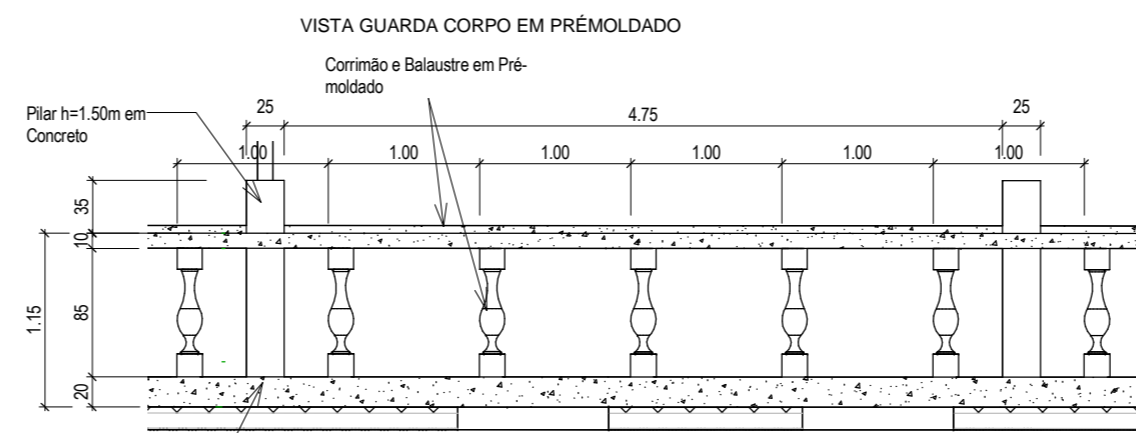
VISTA FRENTE LIXEIRA



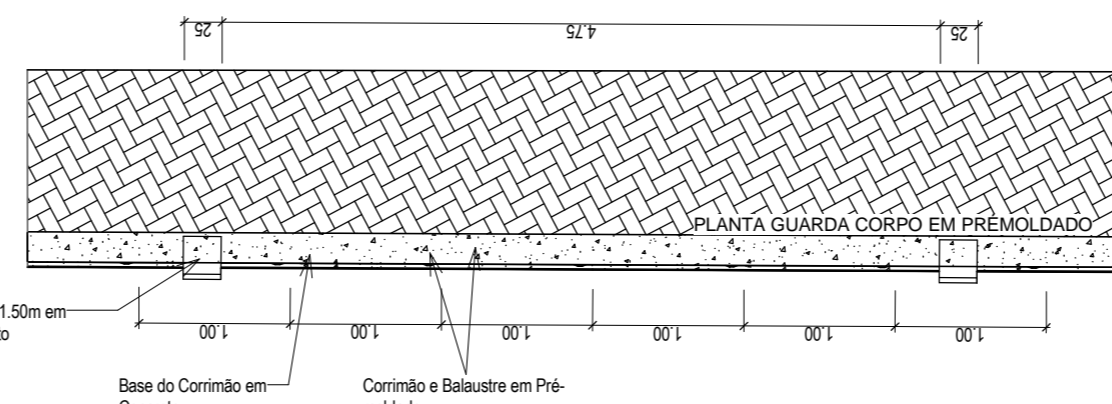
VISTA LATERAL LIXEIRA



PLANTA BAIXA LIXEIRA

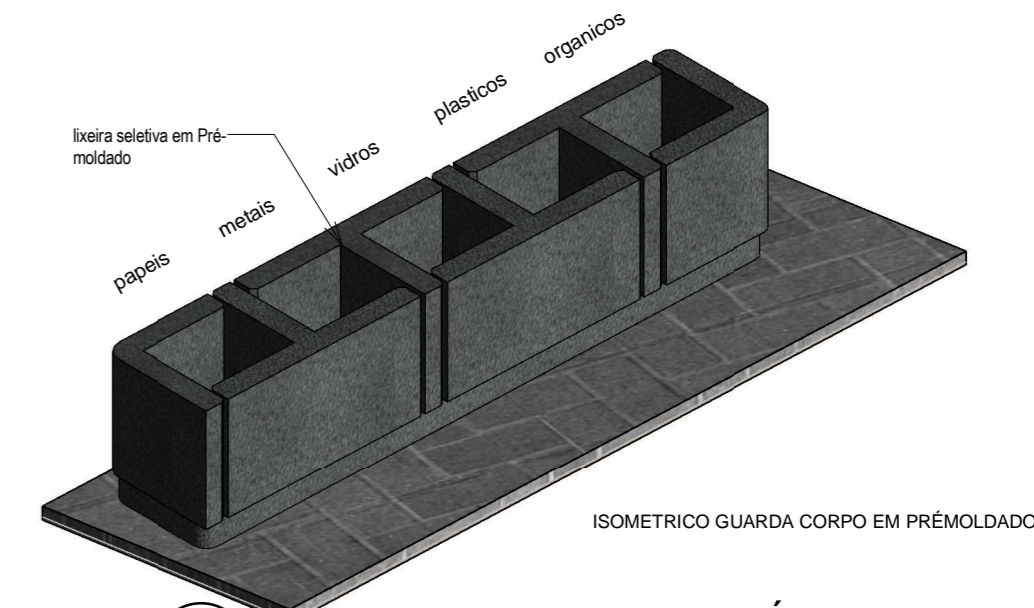


VISTA GUARDA CORPO EM PRÉMOLDADO



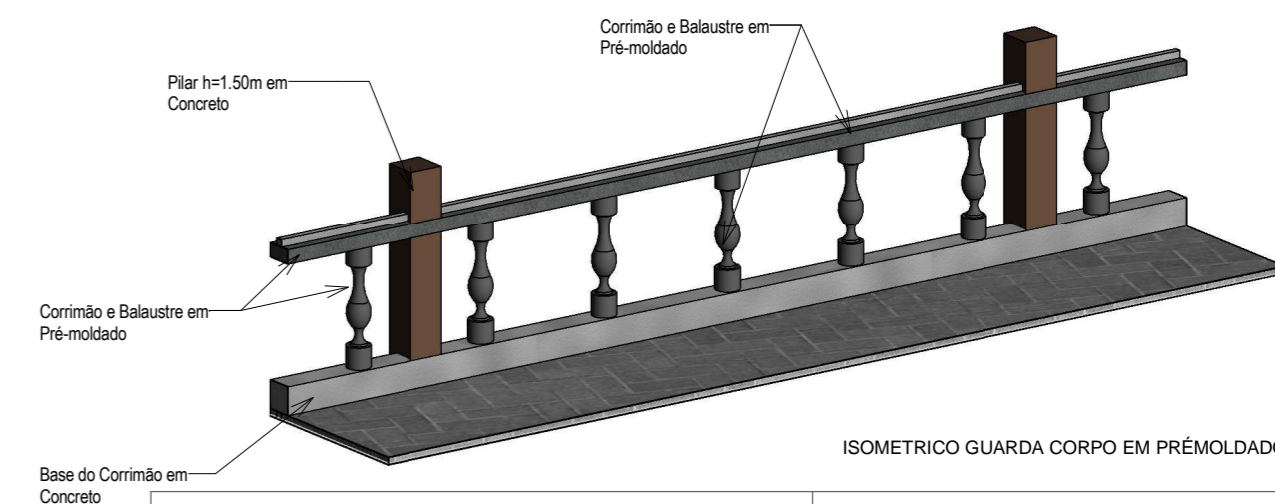
PLANTA GUARDA CORPO EM PRÉMOLDADO

**3 DETALHE GUARDA CORPO EM PRÉMOLDADO**  
ESCALA 1:50



ISOMETRICO GUARDA CORPO EM PRÉMOLDADO

**2 DETALHE LIXEIRA EM PRÉMOLDADO**  
ESCALA 1:25



ISOMETRICO GUARDA CORPO EM PRÉMOLDADO

05		
04		
03		
02		
01		Emissão Inicial
Revisão:	Data:	Descrição:



MATRIZ:  
Rua Santa Cecília, 84 - Sala 09  
Centro - Eusébio - CE - CEP:61.760-000  
Fone/Fax: (85) 3021-1818

FILIAL:  
Av. Santos Dumont, 1740 - Sala 1112/1114  
Aldeota - Fortaleza - CE - CEP:60.150-161  
Fone/Fax: (85) 3021-1818

www.techproj.com.br | contato@techproj.com.br

Obra:  
**Urbanização do entorno da Lagoa Antônio Miguel**

Cliente:  
**Prefeitura Municipal de Itaitinga**

Projeto:  
**Arquitetura**

Identificação do Desenho:  
01. Detalhe banco em concreto duplo  
02. Detalhe lixeira em pré moldado  
03. Detalhe guarda-corpo em pré moldado  
04. Detalhe banco em concreto simples

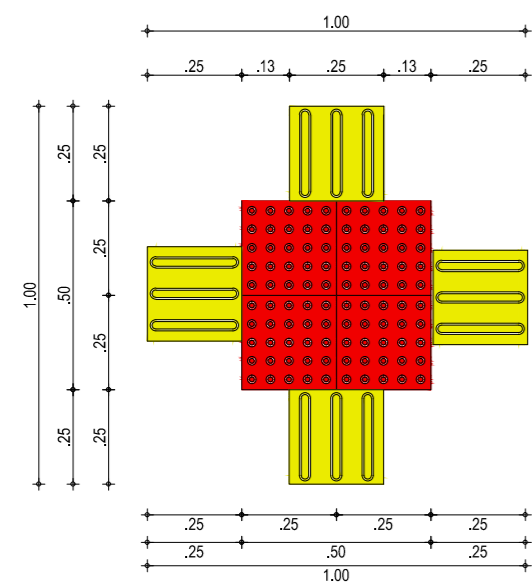
Plancha:

Desenho:  
Jonas Oliveira

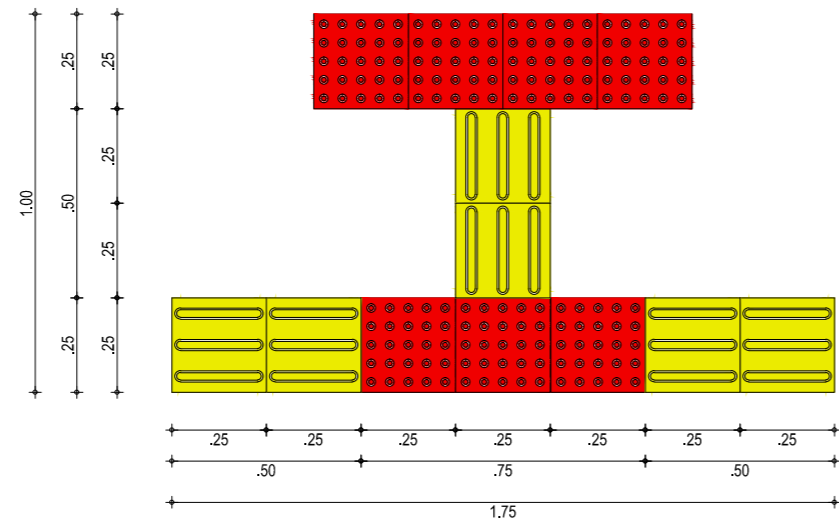
Escala:  
Indicada

Data:  
Fevereiro / 2015

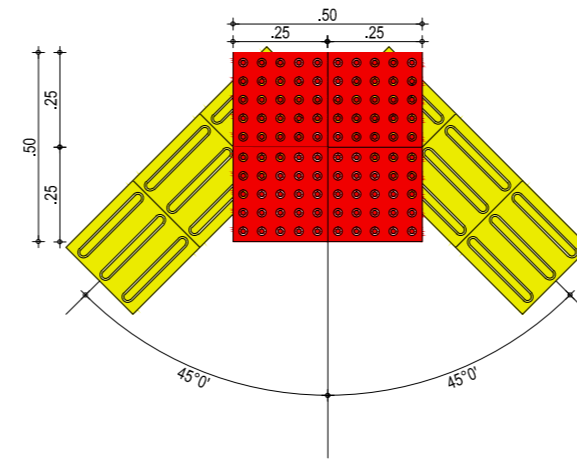
Local:  
Itaitinga / CE



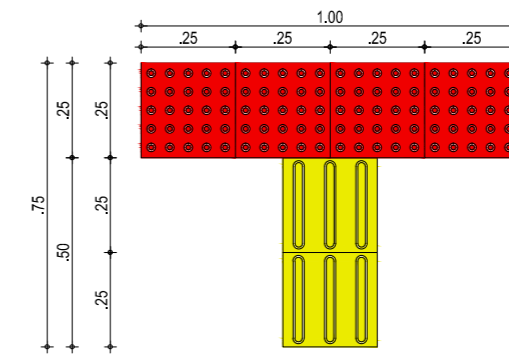
01 DETALHE PISO TÁTIL  
ESCALA: 1/20



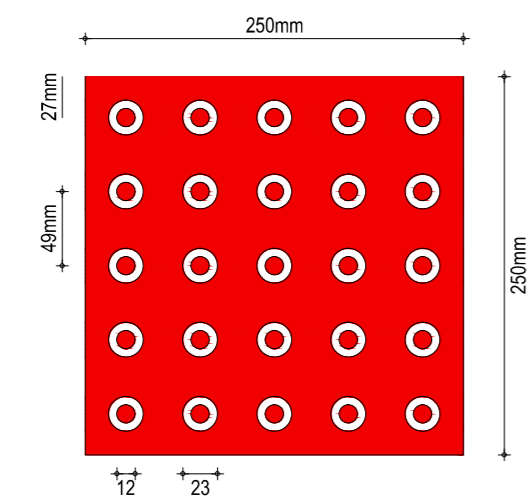
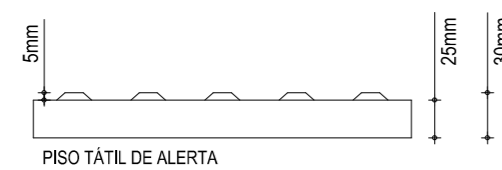
02 DETALHE PISO TÁTIL  
ESCALA: 1/20



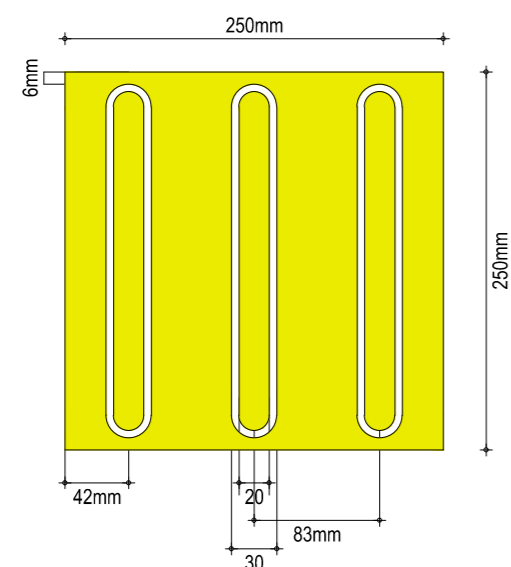
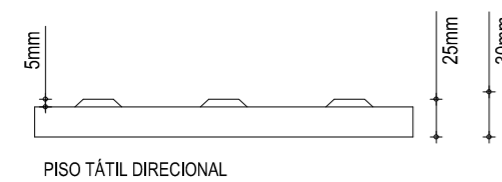
03 DETALHE PISO TÁTIL  
ESCALA: 1/20



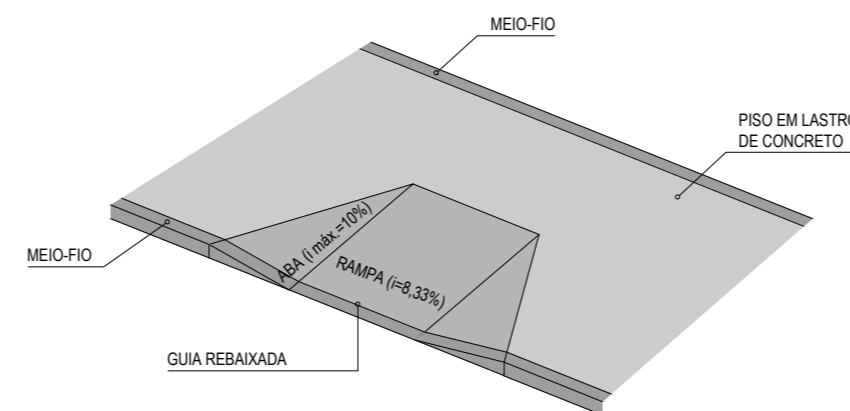
04 DETALHE PISO TÁTIL  
ESCALA: 1/20



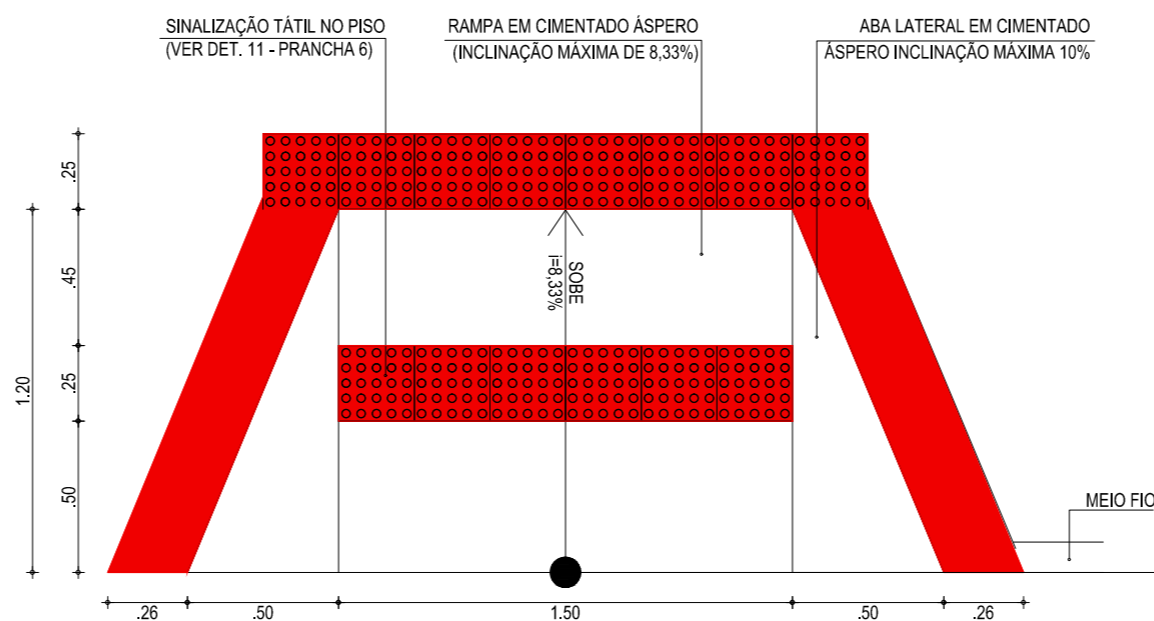
PISO TÁTIL - ALERTA  
ESCALA: 1/5



05 PISO TÁTIL - DIRECIONAL  
ESCALA: 1/5



PERSPECTIVA DA RAMPA  
ESCALA: 1/25



06 RAMPA - DETALHE DE ACESSO P.N.E  
ESCALA: 1/25

CREA/CAU	
05	
04	
03	
02	
01	Emissão Inicial
Revisão:	Data: Descrição:



MATRIZ:  
Rua Santa Cecília, 84 - Sala 09  
Centro - Eusébio - CE - CEP:61.760-000  
Fone/Fax: (85) 3021-1818

FILIAL:  
Av. Santos Dumont, 1740 - Sala 1112/1114  
Aldeota - Fortaleza - CE - CEP:60.150-161  
Fone/Fax: (85) 3021-1818

www.techproj.com.br | contato@techproj.com.br

Obra:

Urbanização do Entorno da Lagoa Antônio Miguel

Ciente:

Prefeitura Municipal de Itaitinga

Projeto:

Urbanização

Identificação dos desenhos:

- 01. Detalhe Piso Tátil
- 02. Detalhe Piso Tátil
- 03. Detalhe Piso Tátil
- 04. Detalhe Piso Tátil
- 05. Piso Tátil - Direcional e Alerta
- 06. Rampa - Detalhe de Acesso P.N.E

Prancha:

17

Desenho:

Meiryane Barbosa

Escala:

Indicada

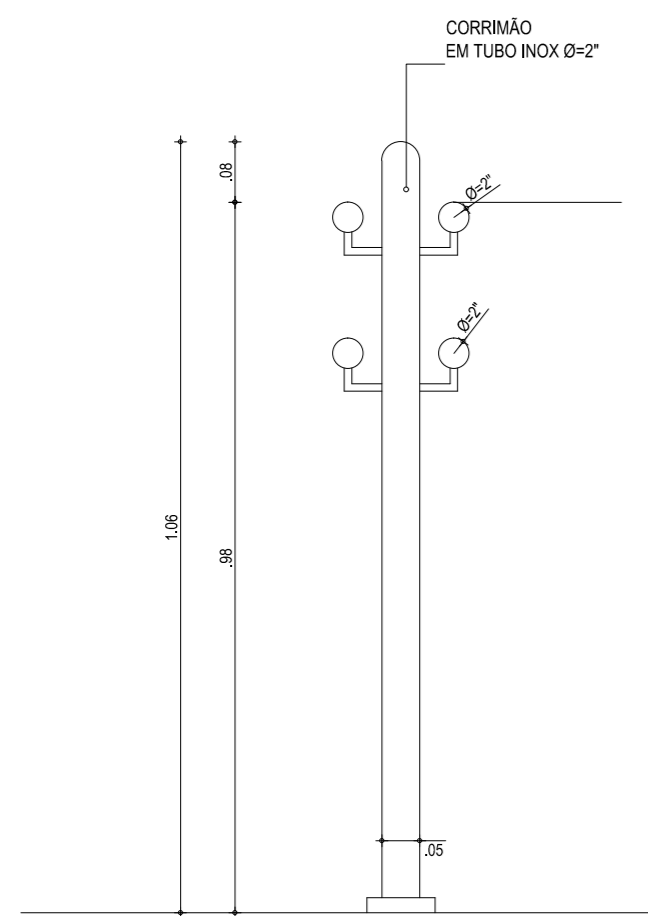
Data:

Fevereiro / 2015

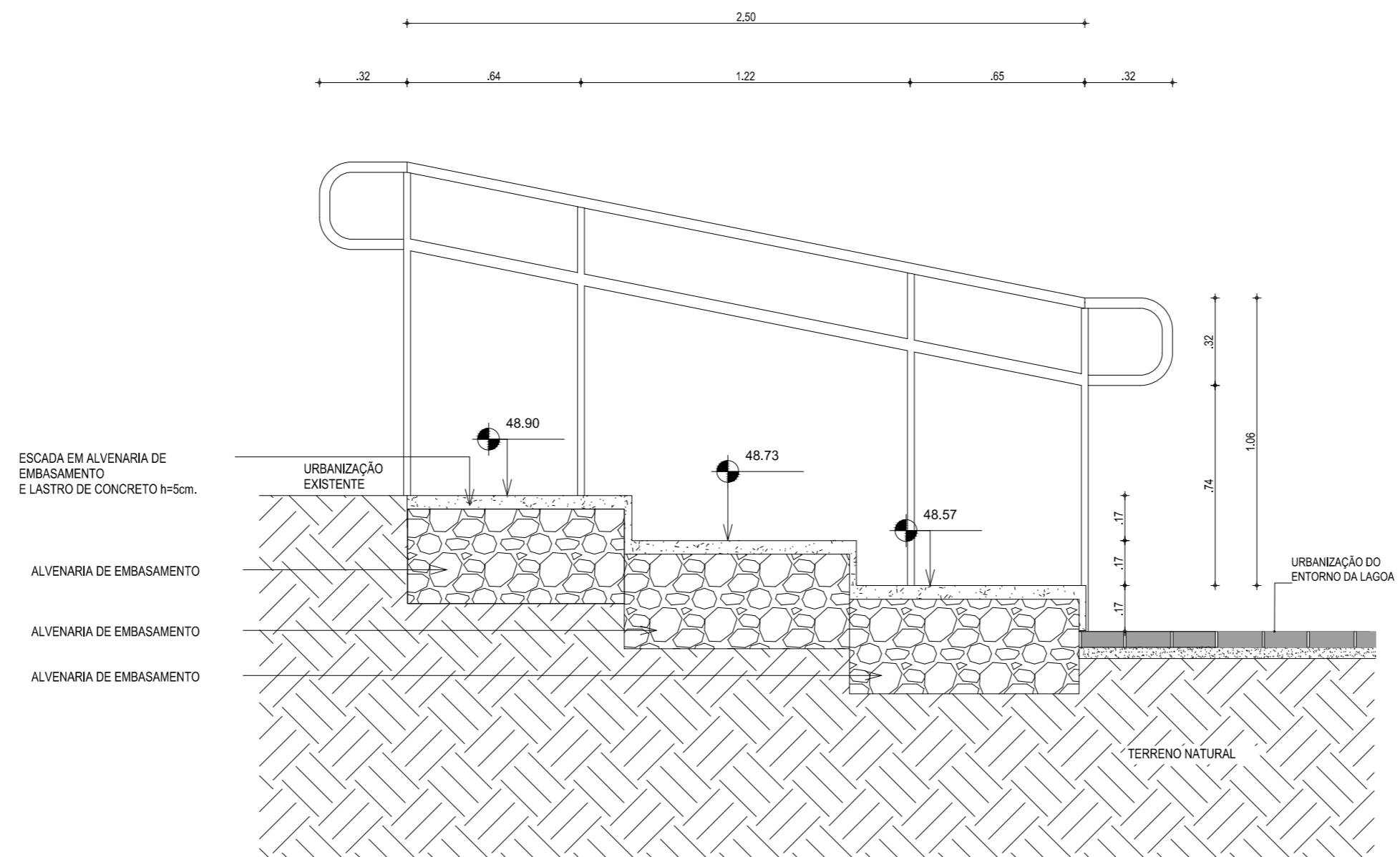
Local:

Itaitinga / CE

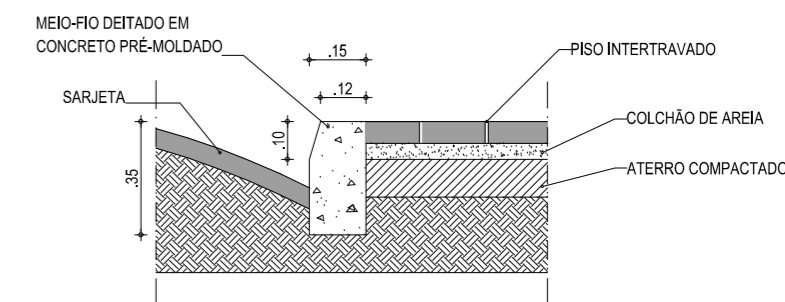




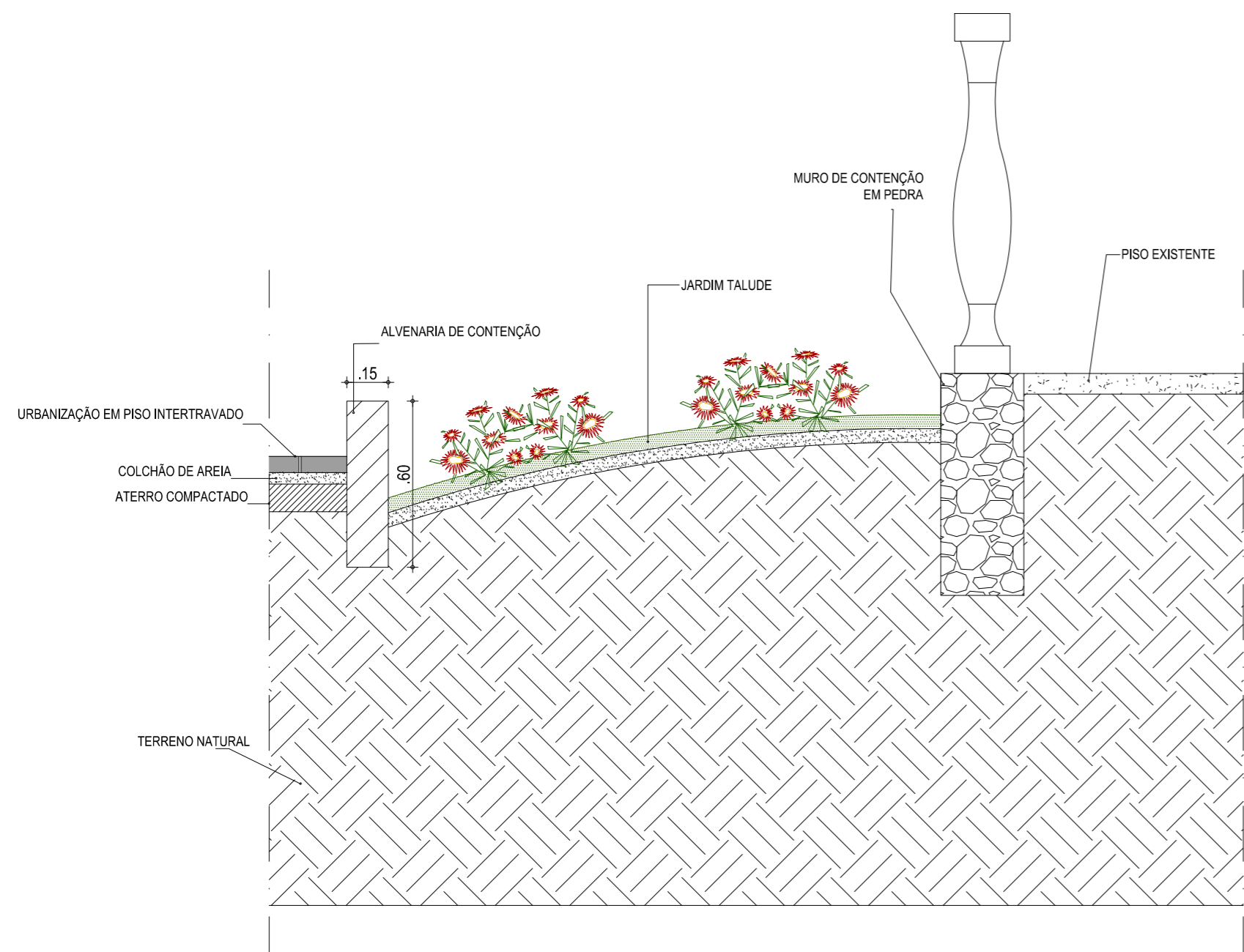
**01** DETALHE - CORRIMÃO EM CORTE  
ESCALA: 1/10



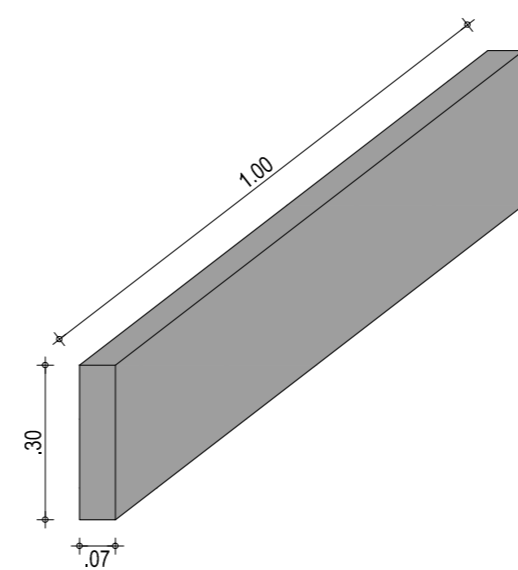
**03** DETALHE - CORRIMÃO E ESCADA  
ESCALA: 1/20



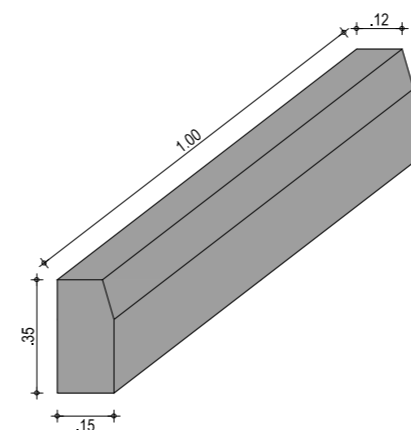
**06** DET. ENCONTRO MEIO-FIO E INTERTRAVADO  
ESCALA: 1/20



**02** DET. CONTENÇÃO TALUDES  
ESCALA: 1/20



**04** DET. MEIO-FIO CANTEIRO  
ESCALA: 1/20



**05** DET. MEIO-FIO  
ESCALA: 1/20

CREA/CAU	
05	
04	
03	
02	
01	Emissão Inicial
Revisão:	Data: Descrição:

**TECH PROJ** Consultoria & Projetos

MATRIZ:  
Rua Santa Cecília, 84 - Sala 09  
Centro - Eusébio CE - CEP:61.760-000  
Fone/Fax: (85) 3021-1818

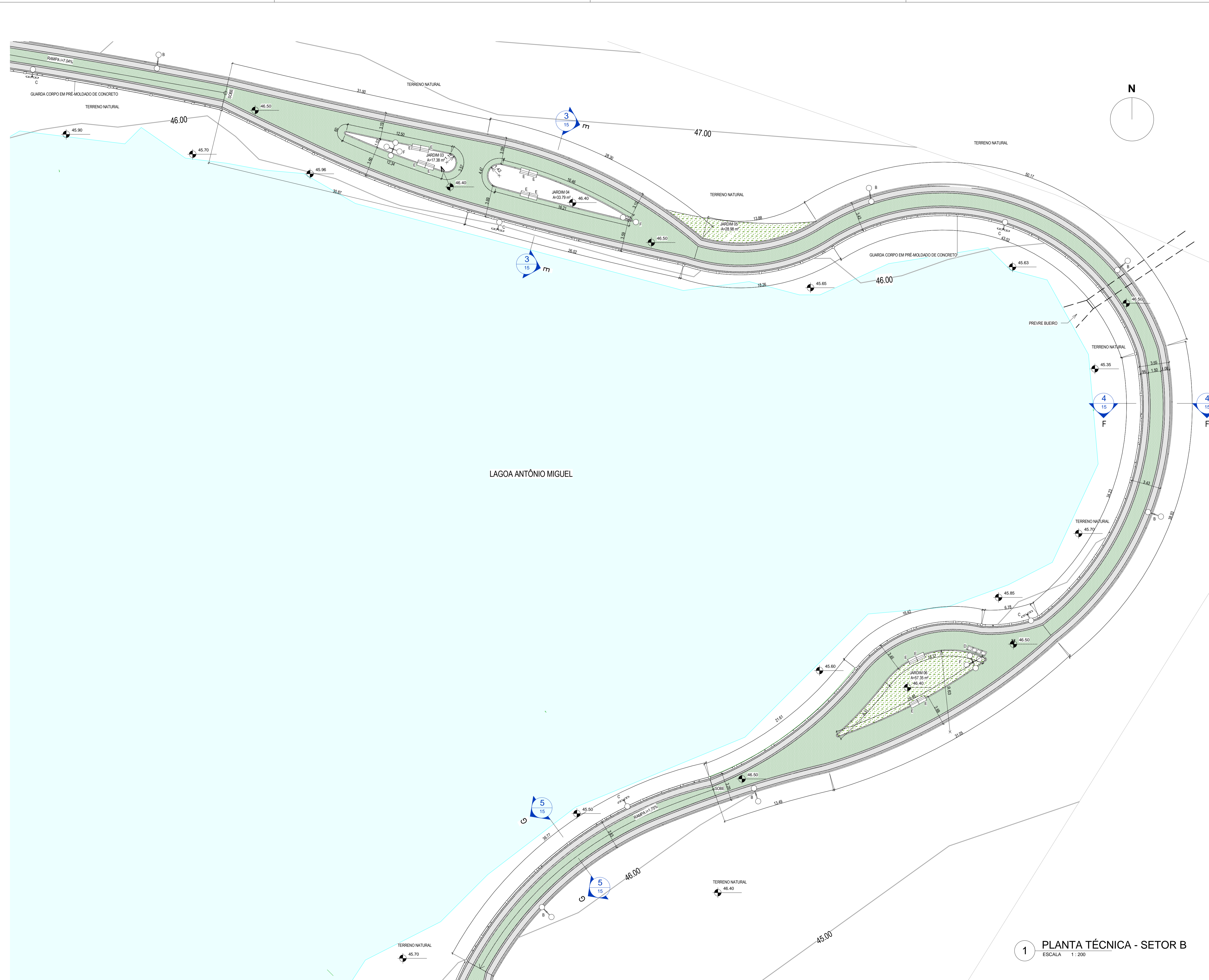
FILIAL:  
Av. Santos Dumont, 1740 - Sala 1112/1114  
Aldeota - Fortaleza CE - CEP:60.150-161  
Fone/Fax: (85) 3021-1818

www.techproj.com.br | contato@techproj.com.br

Obra: <b>Urbanização do Entorno da Lagoa Antônio Miguel</b>	
Cliente: <b>Prefeitura Municipal de Itaitinga</b>	Projeto: <b>Urbanização</b>
Identificação dos desenhos: 01. Detalhe - Corrimão em Corte 02. Detalhe - Contenção Taludes 03. Detalhe - Corrimão e Escada 04. Detalhe - Meio-Fio Canteiros 05. Detalhe - Meio-Fio	06. Detalhe - Encontro Meio-Fio e Intertravado
Prancha: <b>18</b>	

Desenho: Jonas Oliveira	Escala: Indicada	Data: Fevereiro / 2015	Local: Itaitinga / CE
----------------------------	---------------------	---------------------------	--------------------------





**1 PLANTA TÉCNICA - SETOR B**  
ESCALA 1:200

LEGENDA DE MATERIAL	
MATERIAL	ESPECIFICAÇÃO
	PISO DE CONCRETO INTERTRAVADO, TIPO PAVER, MODELO PLATÔ, 19,8x19,8cm, COR: CINZA
	PISO DE CONCRETO INTERTRAVADO, TIPO PAVER, MODELO PLATÔ, 19,8x19,8cm, COR: NATURAL (PRETO)
	PISO DE CONCRETO INTERTRAVADO, TIPO PAVER, MODELO PLATÔ, 19,8x19,8cm, COR: VERDE
	JARDIM EM GRAMA ESMERALDA

MOBILIÁRIOS URBANOS					
DESCRIÇÃO					
A	POSTE DE ILUMINAÇÃO 1 PÉTALA EXISTENTE	C	POSTE 1 PÉTALA, COM REFLETOR DE LUZ	E	BANCO TIPO SIMPLES - VER PR.07
B	POSTE DE ILUMINAÇÃO 2 PÉTALAS	D	LIXEIRA SELETIVA - VER PR.07	F	POSTE DE ILUMINAÇÃO 4 PÉTALAS

QUADRO DE ÁREAS	
ÁREA URBANIZAÇÃO	A = 3995,77m <sup>2</sup>
ÁREA JARDIM	A = 795,59m <sup>2</sup>



**2 PLANTA CHAVE SETOR B**  
ESCALA 1:2000

CREACAU	
---------	--

Revisão	Data	Descrição
05		
04		
03		
02		
01		Emissão final

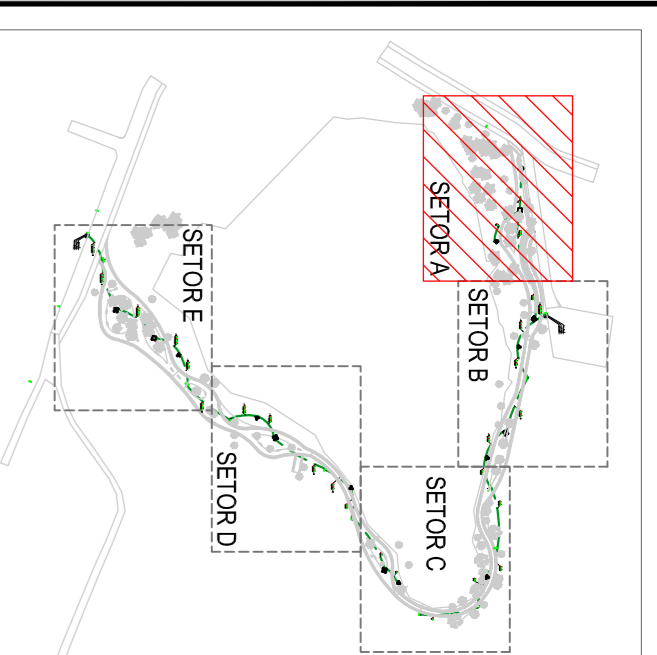
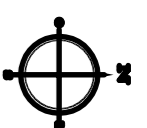
**TECH PROJ** Consultoria & Projetos  
 MATRIZ: Rua Santa Cecília, 84 - Sala 09, Centro - Euzebio - CE - CEP 61.760-000, Fone/Fax: (85) 3021-1818, www.techproj.com.br | contato@techproj.com.br  
 FILIAL: Av. Santos Dumont, 1740 - Sala 11121114, Aldeota - Fortaleza - CE - CEP 60.150-161, Fone/Fax: (85) 3021-1818

Obra: Urbanização do entorno da Lagoa Antônio Miguel  
 Cliente: Prefeitura Municipal de Itaitinga  
 Projeto: Arquitetura

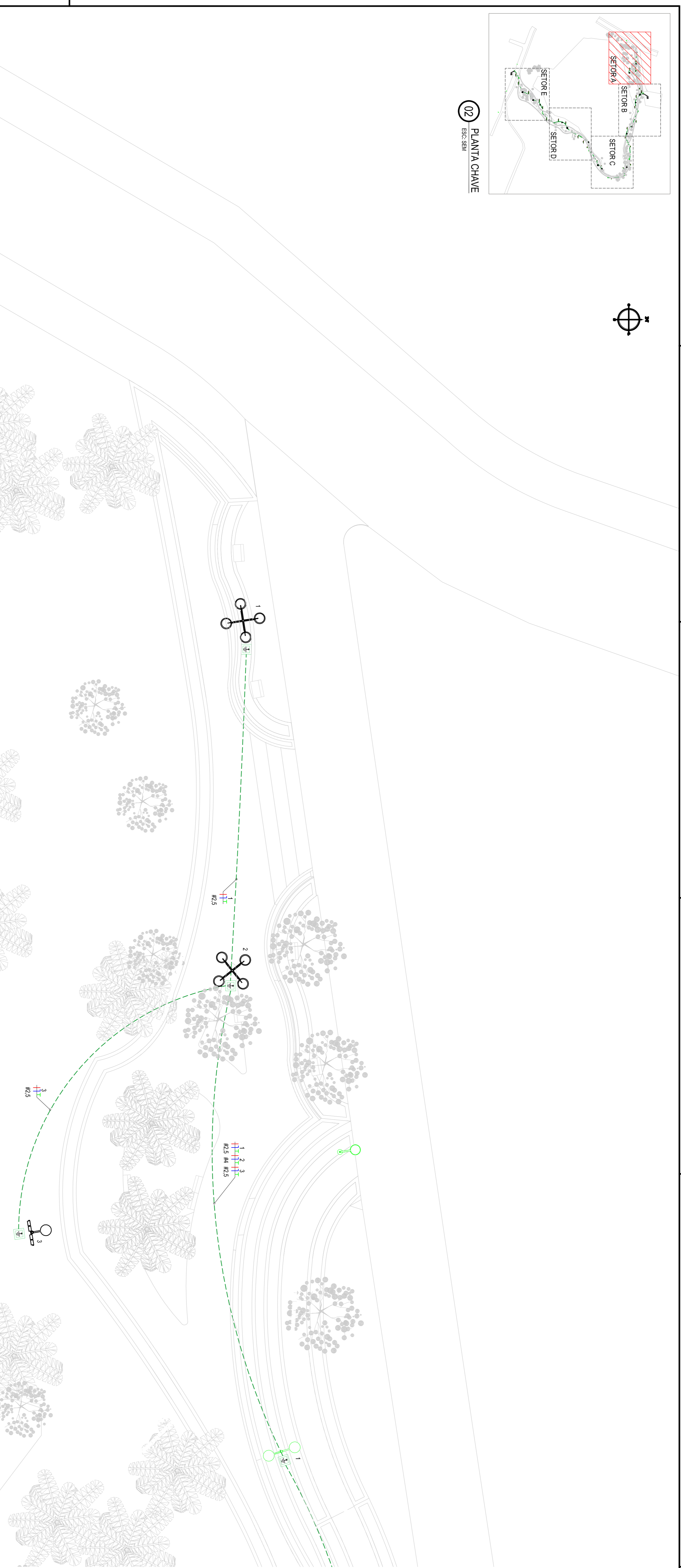
Identificação do Desenho: 01. Planta Técnica - Setor B  
 Prancha: 06

Desenho: Jonas Oliveira | Escala: Indicada | Data: Fevereiro / 2015 | Local: Itaitinga / CE



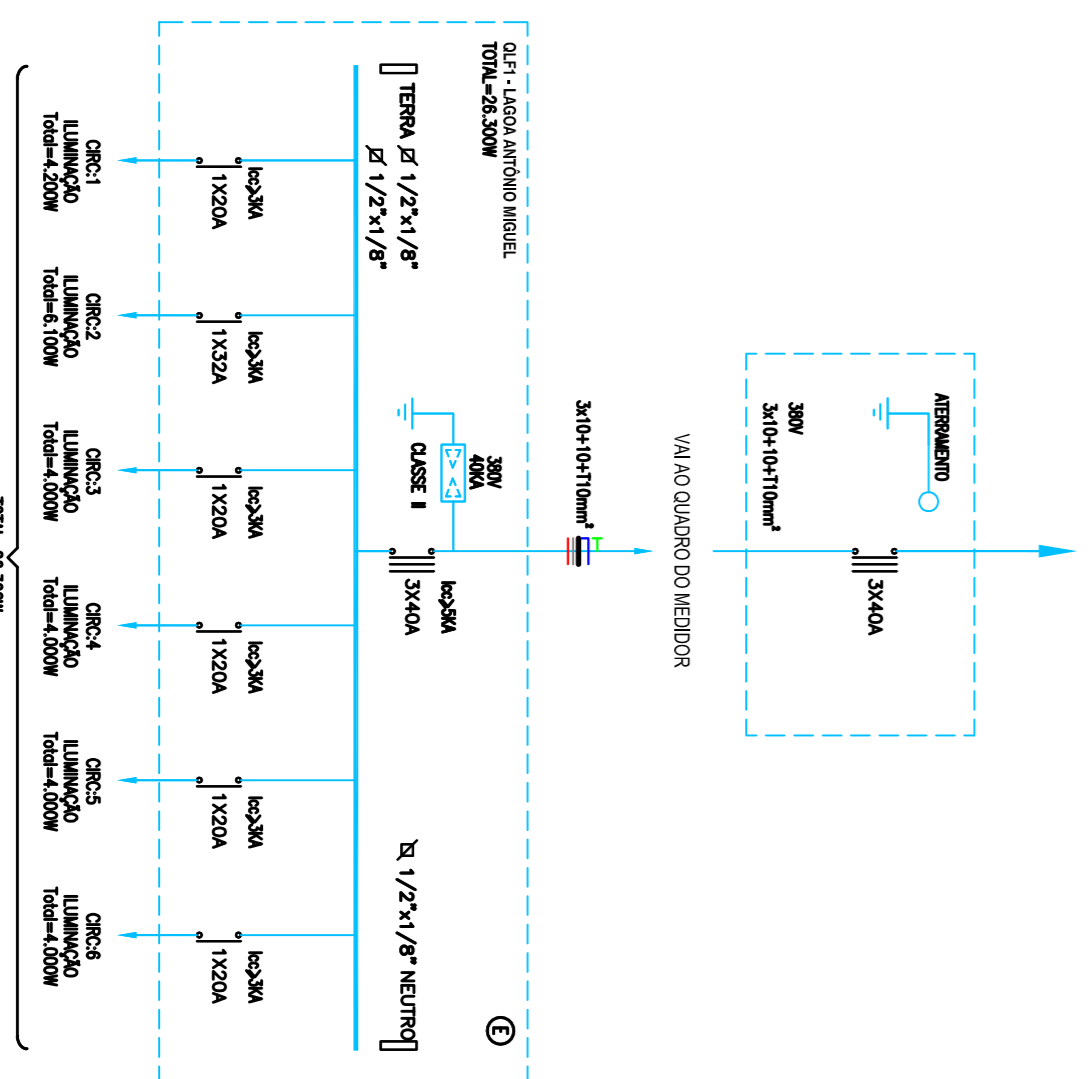


02 PLANTA CHAVE  
ESQ. S10



01 PLANTA BAIXA URBANIZAÇÃO SETOR A - LUMINOTÉCNICA  
ESQ. S10S

VIA AO POSTE DA CONDENSADORA



04 DIAGRAMA UNIFILAR - QLF 1  
ESQ. S10S

Ícone	Descrição
	POSTE DE CONCRETO, COM MEDIDA EM CÍRCULO E QUADROS DE DISTRIBUIÇÃO
	QUADRO DE LUZ E FORÇA, EM POLICARBONATO
	QUADRO DE MEDIÇÃO, EM POLICARBONATO
	POSTE DE FUNDAMENTO PARA LUMINÁRIOS COM OS LUMINÁRIOS TIPO RETIÇA PARA UMA LÂMPADA DE 100W DE 3000 DE 40W E 230V A 50/60 HZ. DE 1200
	POSTE DE LUMINÁRIO DISTINTE
	POSTE DE CONCRETO PARA LUMINÁRIO 1x12m, COM OS LUMINÁRIOS TIPO RETIÇA PARA UMA LÂMPADA DE 100W DE 3000 DE 40W E 230V A 50/60 HZ. DE 1200
	POSTE DE CONCRETO PARA LUMINÁRIO 1x12m, COM OS LUMINÁRIOS TIPO RETIÇA PARA UMA LÂMPADA DE 100W DE 3000 DE 40W E 230V A 50/60 HZ. DE 1200
	RELETORES PERSONALIZADOS COM OS LUMINÁRIOS DE 100W, 230V A 50/60 HZ.
	CHAVA DE PRESSÃO EM ALUMÍNIO NO PISO 40x40x40cm e/10cm BRUNO, EM CONCRETO E INST. PARA ATERRAMENTO
	ESTREBIDO EM PVC 80x80, COM BRUNO MINHA DE 3/4"X, PASSADO PELO PISO PARA ESTREBIDOR
	RAPIDO DE COBRE RESERVADO DE 20mm <sup>2</sup> PARA ATERRAMENTO
	CONDUTORES: PVC, NEUTRO, TERMO E TERÇA, RESPECTIVAMENTE
	Nº DE CABE - Nº DO CIRCUITO
	F10 - SEÇÃO NOMINAL DO ESTREBIDO, EM PROTEÇÕES
	# - SEÇÃO NOMINAL DO CONDUTOR DO CONDUTOR DO CONDUTOR, EM MILÍMETROS QUADRADO
	INDICAÇÃO DOS CIRCUITOS

OBSERVAÇÕES

- 01 - Elemento não consta em projeto
- 02 - Não há dados para ser feita a planta
- 03 - A numeração dos postes para indicação dos dados
- 04 - Sistema de medição - 4x127V/127V e neutro + terra
- 05 - 230V de tensão para medição
- 06 - Sempre se referir aos postes presentes em planta
- 07 - Sempre se referir aos postes presentes em planta
- 08 - Sempre se referir aos postes presentes em planta
- 09 - Sempre se referir aos postes presentes em planta
- 10 - Sempre se referir aos postes presentes em planta

QND	QUANTIDADE	POSS. (W)	RESUMIDAMENTE	Consumo (kWh/mês)	Previsão (W)	Previsão (kWh/mês)	Previsão (W)	Previsão (kWh/mês)	Previsão (W)	Previsão (kWh/mês)
1	20	2000	4000	12000	4000	12000	4000	12000	4000	12000
2	2	1000	2000	6000	2000	6000	2000	6000	2000	6000
3	1	500	1000	3000	1000	3000	1000	3000	1000	3000
4	1	500	1000	3000	1000	3000	1000	3000	1000	3000
5	1	500	1000	3000	1000	3000	1000	3000	1000	3000
TOTAL	26	5000	10000	30000	10000	30000	10000	30000	10000	30000

03 QUADRO DE CARGAS - QLF 1  
ESQ. S10S

QND	QUANTIDADE	POSS. (W)	RESUMIDAMENTE	Consumo (kWh/mês)	Previsão (W)	Previsão (kWh/mês)	Previsão (W)	Previsão (kWh/mês)	Previsão (W)	Previsão (kWh/mês)
06	06	1000	6000	18000	6000	18000	6000	18000	6000	18000
07	07	1000	7000	21000	7000	21000	7000	21000	7000	21000
08	08	1000	8000	24000	8000	24000	8000	24000	8000	24000
09	09	1000	9000	27000	9000	27000	9000	27000	9000	27000
10	10	1000	10000	30000	10000	30000	10000	30000	10000	30000
TOTAL	38	5000	19000	57000	19000	57000	19000	57000	19000	57000

**TECH** CONSULTORIA & PROJETO

MAIOR: Rua São João, 84 - Sala 09 - Centro - Fortaleza - CE - CEP: 01050-000 - Fone: (081) 3424-9000 - Fax: (081) 3424-9119 - www.techprojeto.com.br / techprojeto@techprojeto.com.br

FLUXO: Av. Síntese Turmer, 1740 - Sala 1112/1114 - Alameda Fortaleza - CE - CEP: 01050-000 - Fone: (081) 3424-9119

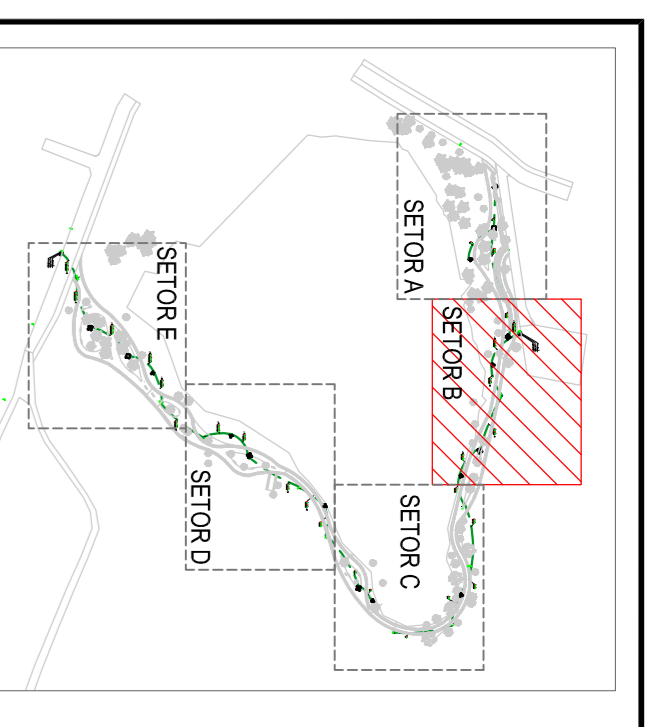
**Objeto:** Urbanização do Entorno da Lagoa Antônio Miguel

**Título:** Prefeitura Municipal de Itaitinga

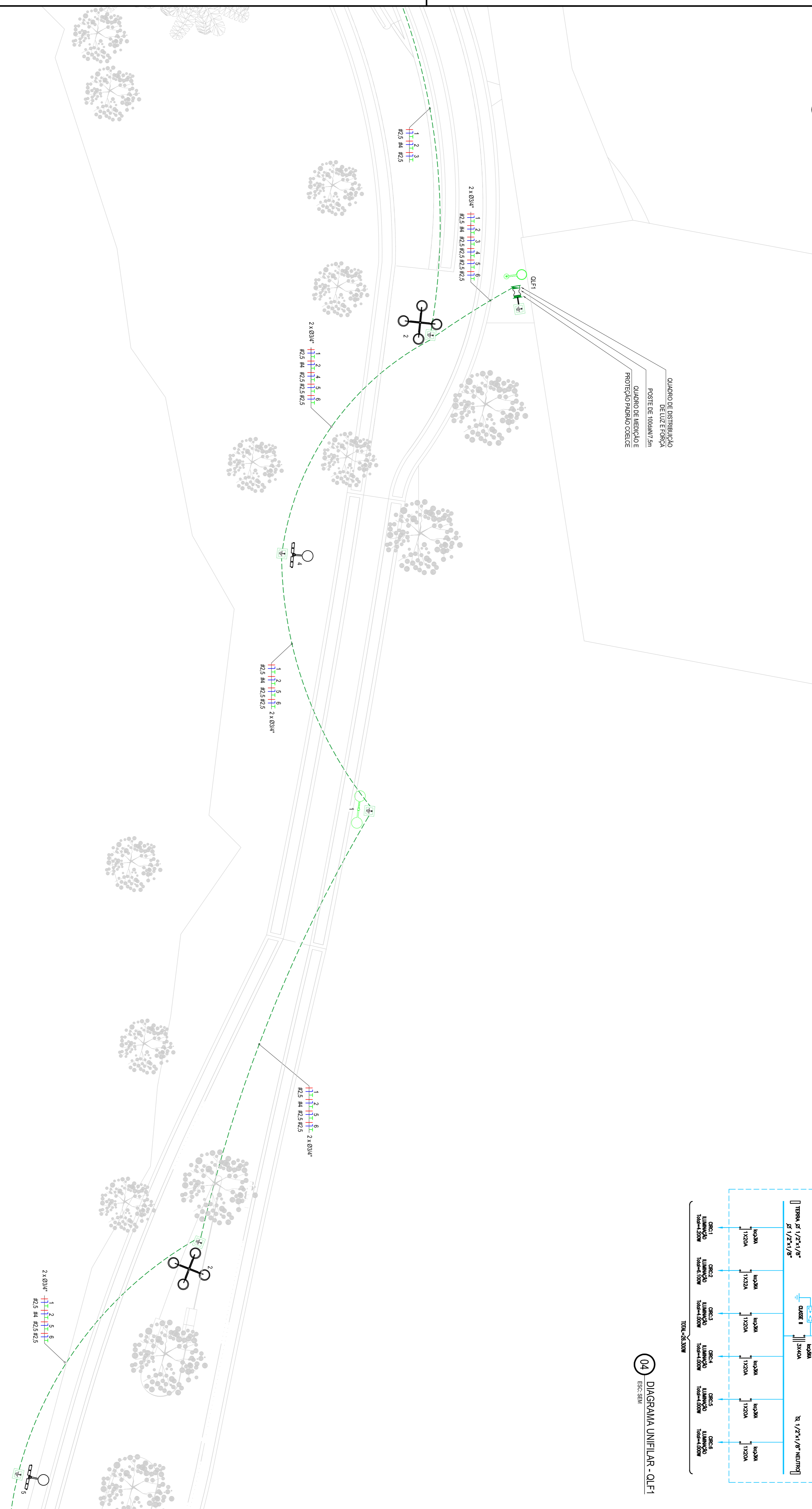
**Instalações Elétricas**

Desenvolvido por:	Engenheiro	Nome:	Flávio de Oliveira
Elaborado por:	Engenheiro	Nome:	Flávio de Oliveira
Indicada por:	Engenheiro	Nome:	Flávio de Oliveira
Local:	Itaitinga - CE	Projeto:	Instalações Elétricas
Local:	Itaitinga - CE	Projeto:	Instalações Elétricas
Local:	Itaitinga - CE	Projeto:	Instalações Elétricas
Local:	Itaitinga - CE	Projeto:	Instalações Elétricas
Local:	Itaitinga - CE	Projeto:	Instalações Elétricas

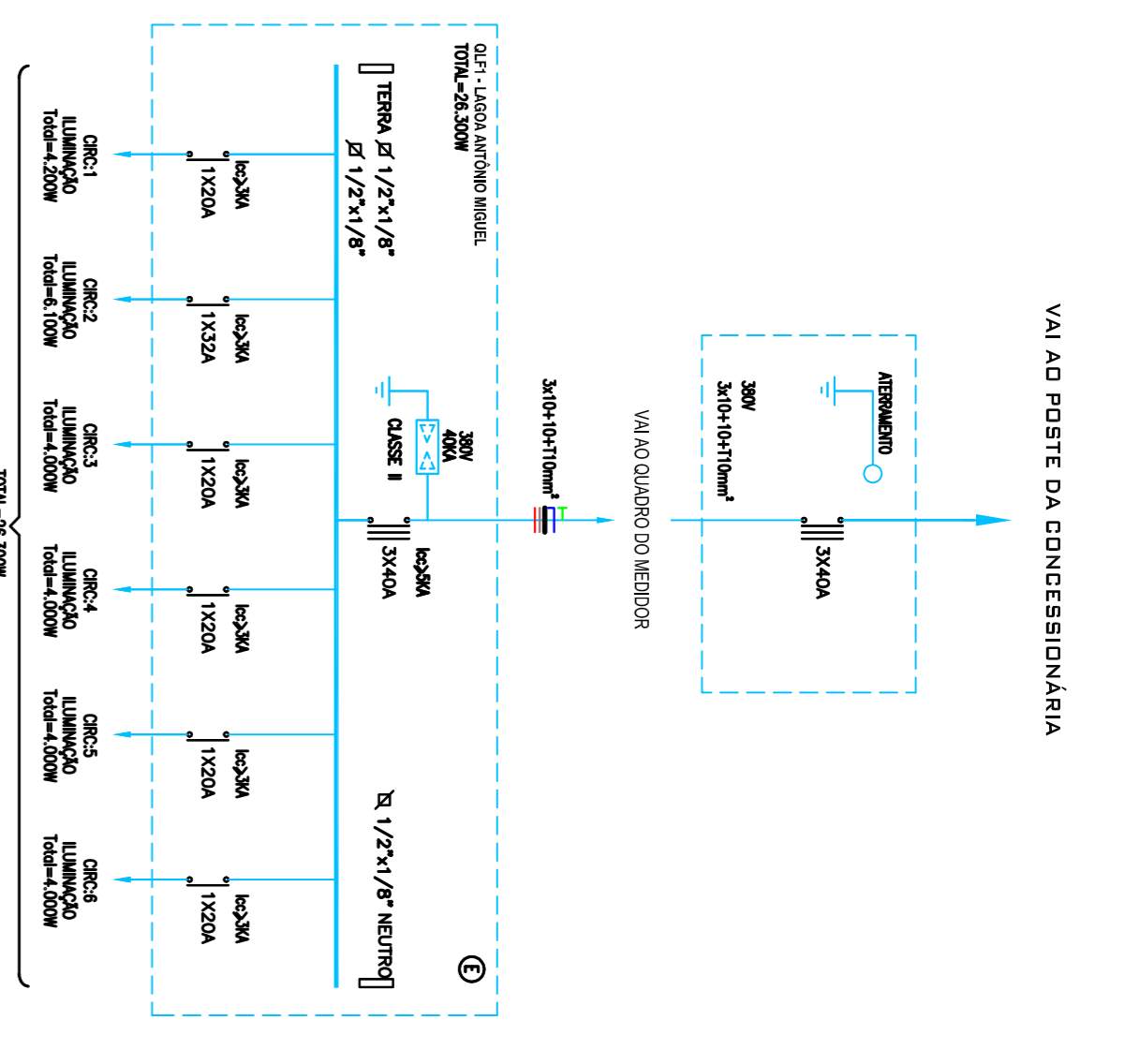




02 PLANTA CHAVE  
ESQ. SBN



QUADRO DE DISTRIBUIÇÃO  
POSTE DE TRANSFORMAÇÃO  
QUADRO DE RESERVAÇÃO  
PROTEÇÃO INDIVIDUAL



04 DIAGRAMA UNIFILAR - QLF1  
ESQ. SBN

01 PLANTA BAIXA URBANIZAÇÃO SETOR B - LUMINOTECNICA  
ESCALA: 1:1000

LEGENDA	
	POSTE DE CONCRETO, COM MEDIDA EM CILINDRO E QUADROS DE DISTRIBUIÇÃO
	QUADRO DE MADEIRA EM POLICARBONATO
	POSTE DE TRANSFORMAÇÃO PARA LUMINÁRIOS COM 20 LUMINÁRIOS TIPO RECALA PARA UMA LAMPARA DE 100W DE 3000 DE 40W E 2000 DE 20W E 1000 DE 10W
	POSTE DE CONCRETO PARA LUMINÁRIO H=2.70M COM 20 LUMINÁRIOS TIPO RECALA PARA UMA LAMPARA DE 100W DE 3000 DE 40W E 2000 DE 20W E 1000 DE 10W
	POSTE DE CONCRETO COM 20 LUMINÁRIOS TIPO RECALA PARA UMA LAMPARA DE 100W DE 3000 DE 40W E 2000 DE 20W E 1000 DE 10W
	RELETOR INDIVIDUAL COM 20 LUMINÁRIOS DE 100W, 3000 DE 40W
	CAIXA DE PROTEÇÃO EM ALUMÍNIO NO PISO, 400x400x1000 e/10cm BRITA, EM CONCRETO E ISOLTE PARA ATERRAMENTO
	ELETRICIDADE EM PVC 8000, COM BRITA MINIMA DE 5/16", RESSACADO PELO PISO PARA ELETRICIDADE
	RAIO DE COBRE RESERVAÇÃO DE 30mm PARA RESSACAMENTO
	CONDUTORES: PVC, NEOPRE, ETHERON E TEREX, RESPECTIVAMENTE
	Nº DE CADA - Nº DO CIRCULO
	# - SEÇÃO NOMINAL DO ELETRICIDADE, EM PROTEÇÃO
	2 3 4 - SEÇÃO NOMINAL DO CONDUTOR DO CONDUTOR DO CONDUTOR EM ALUMÍNIO QUADRADO
	INSCRIÇÃO DOS CIRCULOS

OBSERVAÇÕES

- 01 - Eletroduto para condução de 50kV/15kV
- 02 - Rotação para condução de 50kV/15kV
- 03 - Aumentar a tensão para condução de 50kV/15kV
- 04 - Aumentar a tensão para condução de 50kV/15kV
- 05 - Aumentar a tensão para condução de 50kV/15kV
- 06 - Aumentar a tensão para condução de 50kV/15kV
- 07 - Aumentar a tensão para condução de 50kV/15kV
- 08 - Aumentar a tensão para condução de 50kV/15kV
- 09 - Aumentar a tensão para condução de 50kV/15kV
- 10 - Aumentar a tensão para condução de 50kV/15kV

QUADRO DE CARGAS - QLF1			
CATEGORIA	QUANTIDADE	VALOR	TOTAL
1	1	1000	1000
2	2	2000	2000
3	3	3000	3000
4	4	4000	4000
5	5	5000	5000
TOTAL			15000

03 QUADRO DE CARGAS - QLF1  
ESQ. SBN

01	1000	1000
02	2000	2000
03	3000	3000
04	4000	4000
05	5000	5000

**TECH**  
Consultoria & Projetos

**MARCELO**  
Rua Santa Cecília, 84 - Sala 103  
Centro - Fortaleza - CE - CEP: 81130-000  
Fone: (85) 3241-4919  
www.marcelotech.com.br

**FLAVIA**  
Av. Sílvio Romero, 1740 - Sala 1113/114  
Aldeota - Fortaleza - CE - CEP: 81031-041  
Fone: (85) 3241-4919

Urbanização do Entorno da Lagoa Antônio Miguel  
Prefeitura Municipal de Itaitinga  
Instalações Elétricas

02/06

Fevereiro / 2015  
Itaitinga / CE