

LEGENDA

- █ RUAS A SEREM PAVIMENTADAS
- █ AQUÍFERO
- MEIO-FIO / BORDO DA ESTRADA

NOTAS

Datum Vertical - Arbitrado
 Sistema de Coordenadas - SIRGAS (WGS84)
 Meridiano Central - 39° W Gr.
 Projeção Universal de Mercator (UTM) - Zona 24M

05		
04		
03		
02		
01	02/12/2015	Emissão Inicial
Revisão:	Data:	Descrição:

TECH PROJ CONSULTORIA & PROJETOS
 MATRIZ: Rua Santa Cecília, 84 - Sala 09
 Centro - Euzebio - CE - CEP: 81.760-000
 Fone/Fax: (85) 3021-1818
 www.techproj.com.br | contato@techproj.com.br
 FILIAL: Av. Santos Dumont, 1740 - Sala 1112/1114
 Aldeota - Fortaleza - CE - CEP: 60.150-161
 Fone/Fax: (85) 3021-1818

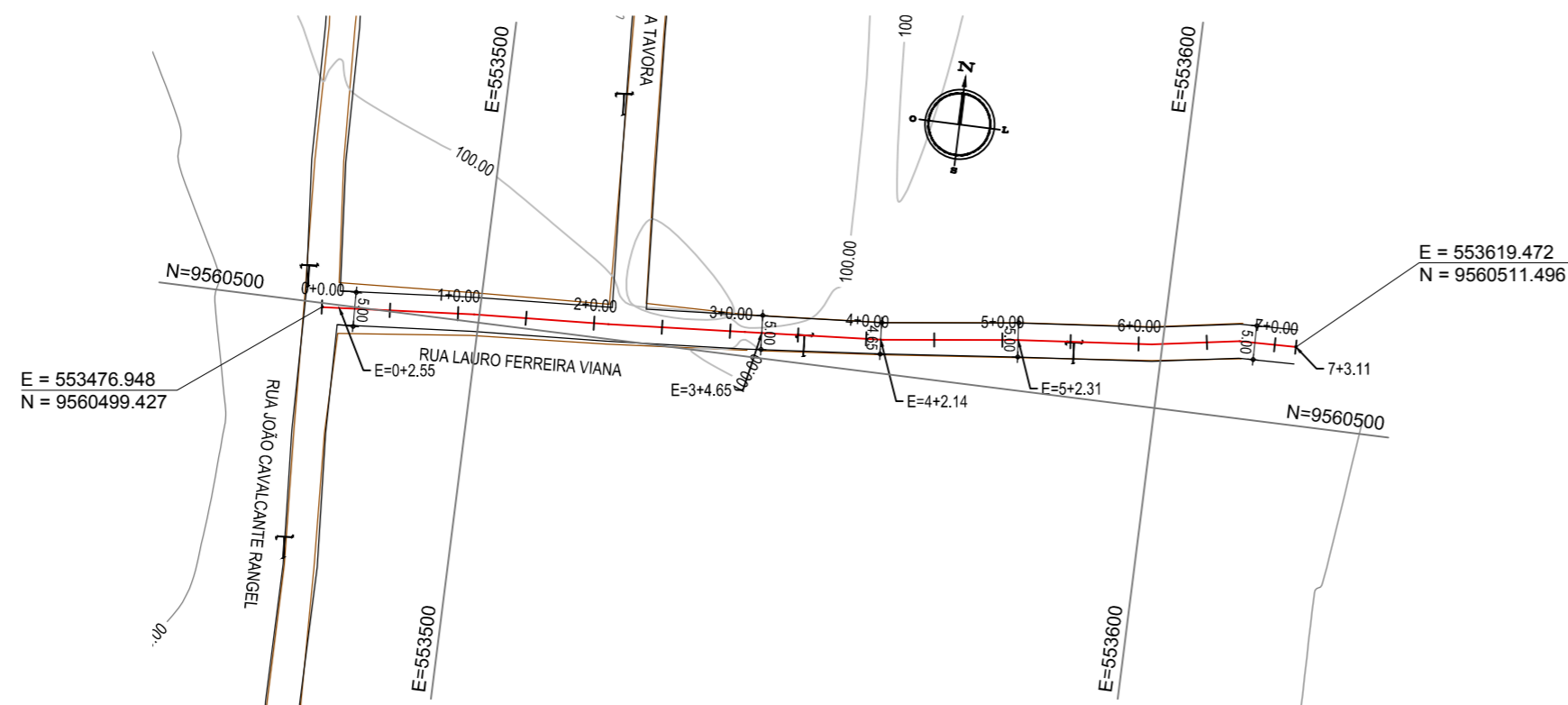
Obra: **Pavimentação em Pedra Tosca de Diversas Ruas na Sede do Município de Itaitinga**

Cliente: **Prefeitura Municipal de Itaitinga** Projeto: **Pavimentação**

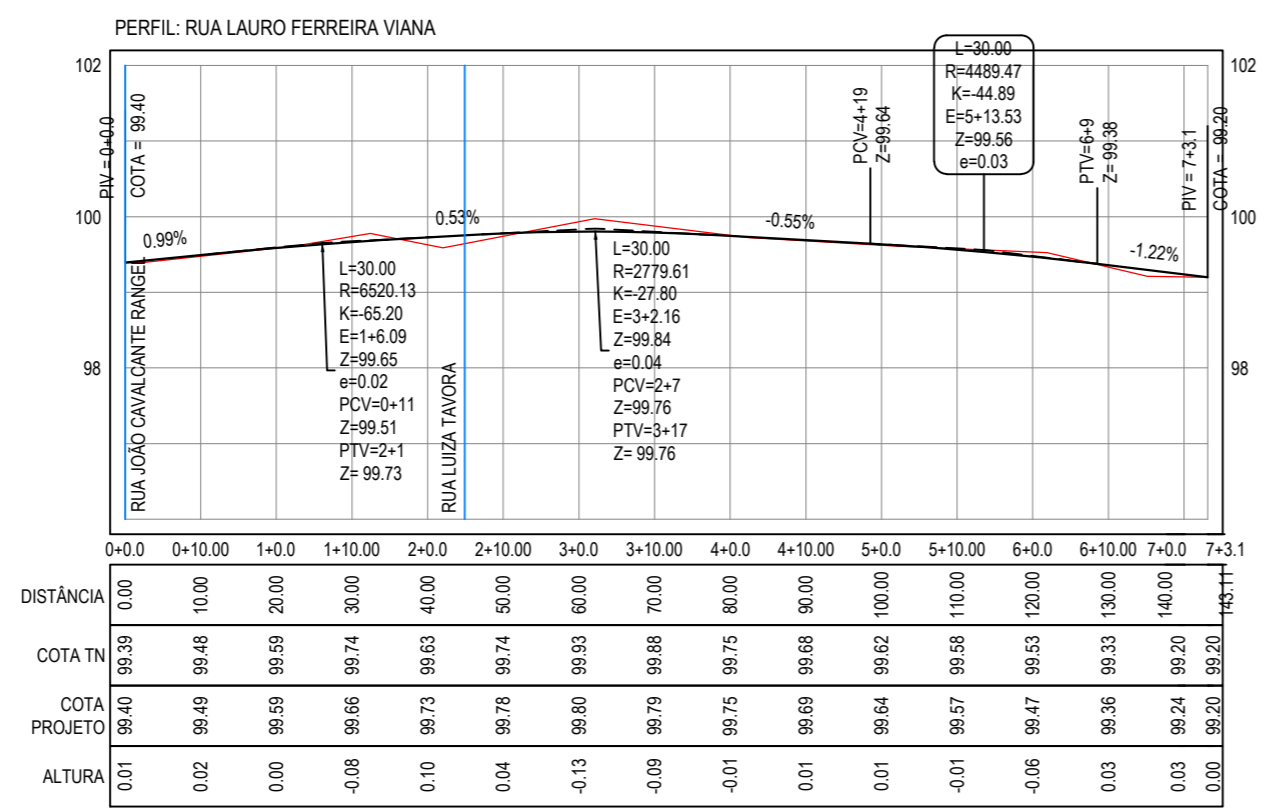
Identificação dos desenhos: **MAPA DE LOCALIZAÇÃO**
 01. Planta de Localização Iluminada

Prancha: **01**

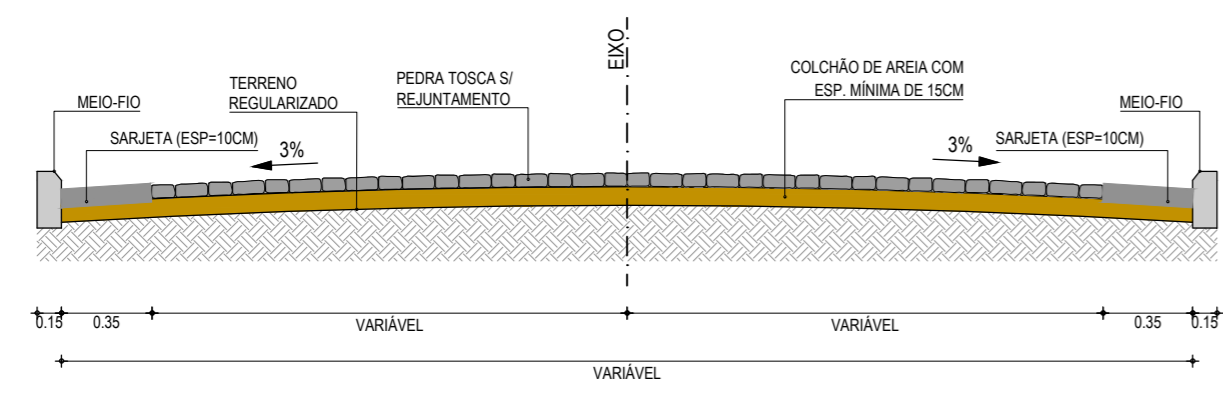
01 PLANTA DE LOCALIZAÇÃO ILUMINADA
 ESCALA: 1/10.000



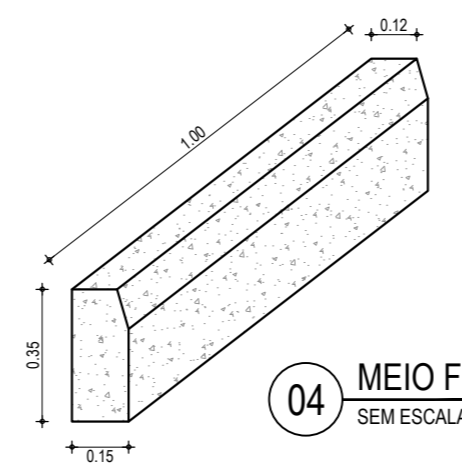
01 PLANTA BAIXA
ESCALA: 1/1.000



02 PERFIL LONGITUDINAL
ESCALA H: 1/1.000
ESCALA V: 1/100



03 SEÇÃO TIPO
SEM ESCALA

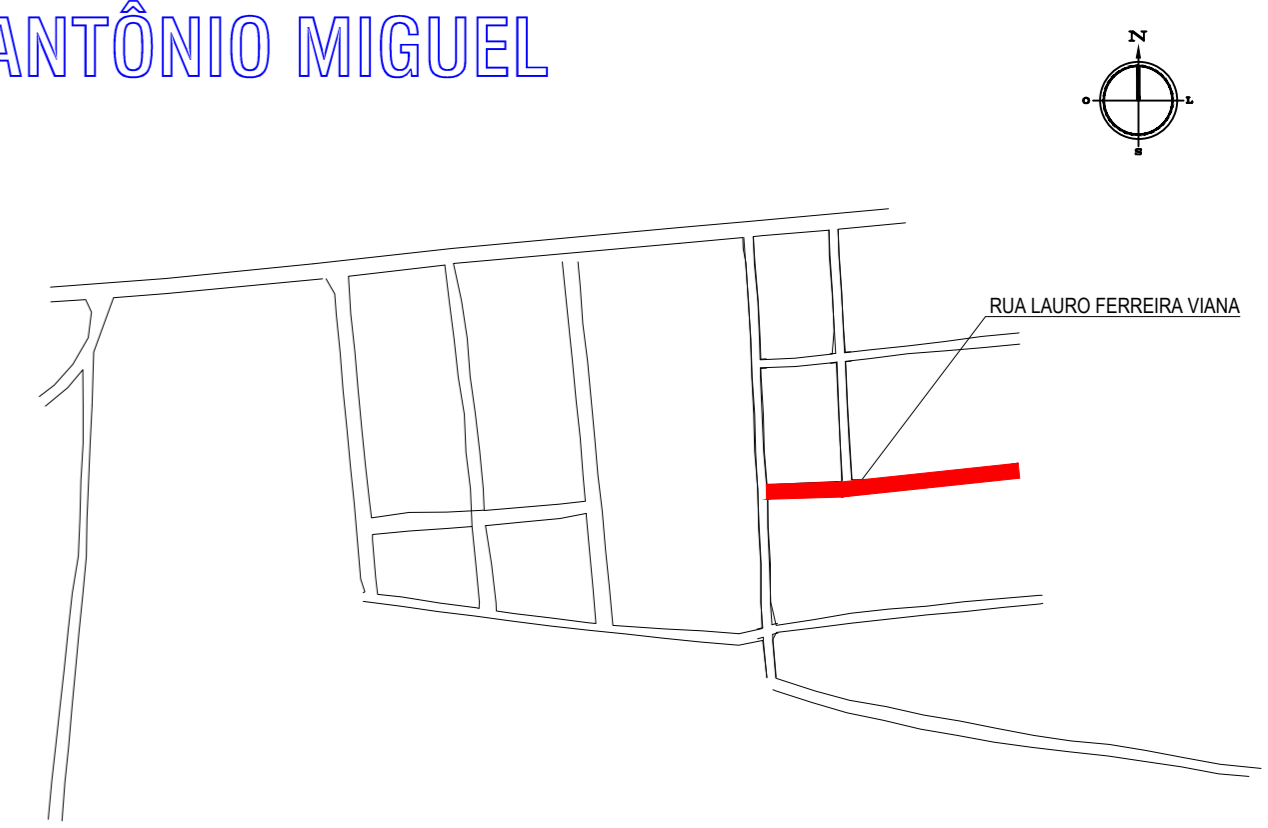


04 MEIO FIO
SEM ESCALA

NOTAS
Datum Vertical - Arbitrado
Sistema de Coordenadas - SIRGAS (WGS84)
Meridiano Central - 39° W Gr.
Projeção Universal de Mercator (UTM) - Zona 24M

PLANTA CHAVE

ANTÔNIO MIGUEL



LEGENDA

- 1+0.00 ALINHAMENTO / ESTAQUEAMENTO
- MEIO-FIO
- BORDO DA ESTRADA
- SENTIDO DO ESCOAMENTO
- CURVAS DE NÍVEL
- TERRENO NATURAL - PERFIL LONGITUDINAL
- TERRENO PROJETADO - PERFIL LONGITUDINAL
- POSTE

05		
04		
03		
02		
01	02/12/2015	Emissão Inicial
Revisão:	Data:	Descrição:

TECH PROJ Consultoria & Projetos

MATRIZ:
Rua Santa Cecília, 84 - Sala 09
Centro - Eusébio CE - CEP: 61.760-000
Fone/Fax: (85) 3021-1818

FILIAL:
Av. Santos Dumont, 1740 - Sala 1112/1114
Aldeota - Fortaleza CE - CEP: 60.150-161
Fone/Fax: (85) 3021-1818

www.techproj.com.br | contato@techproj.com.br

Obra: **Pavimentação em Pedra Tosca de Diversas Ruas na Sede do Município de Itaitinga**

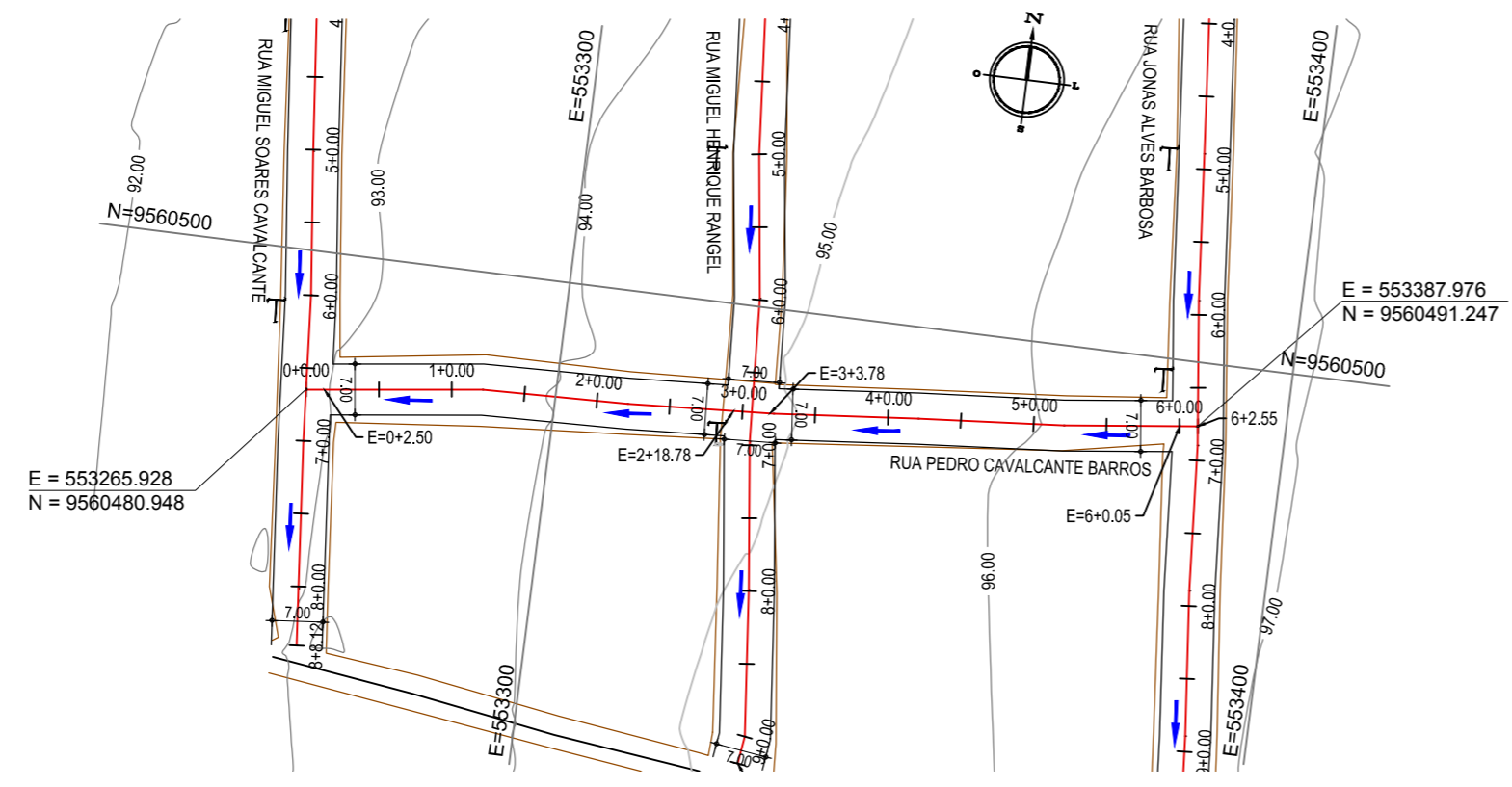
Cliente: **Prefeitura Municipal de Itaitinga**

Projeto: **Pavimentação**

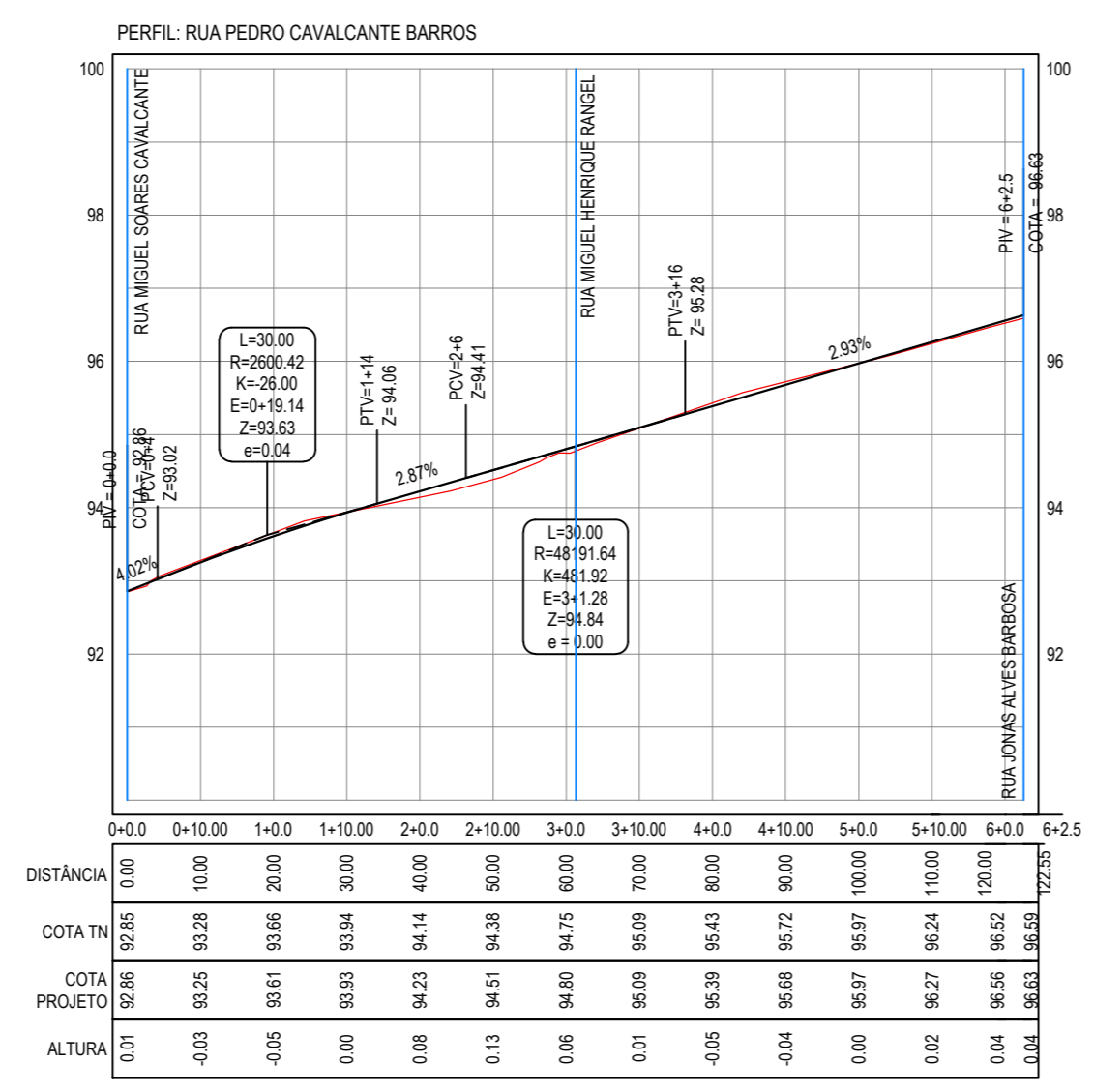
Identificação dos desenhos:
GEOMÉTRICO - RUA LAURO FERREIRA VIANA
01. Planta Baixa
02. Perfil Longitudinal
03. Seção Tipo
04. Meio Fio

Prancha: **02**

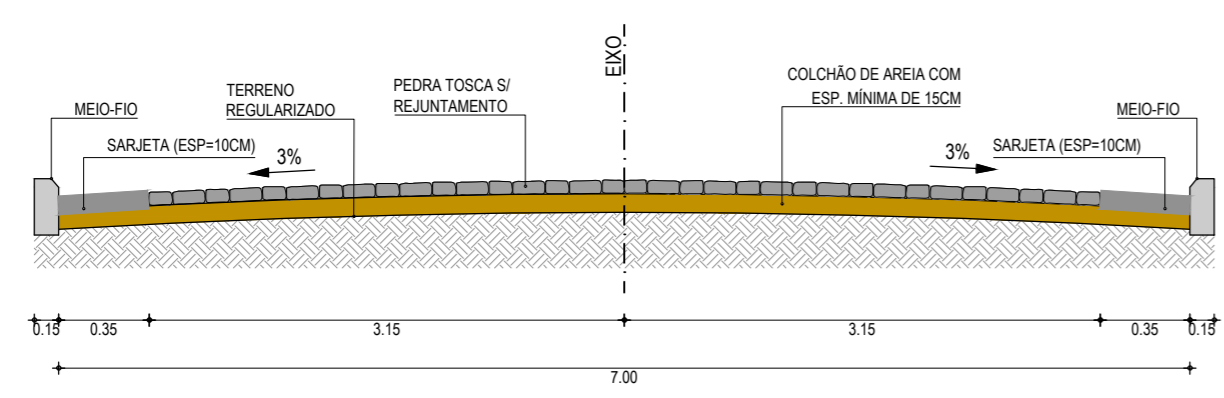
Desenho: Rayane Lima | Escala: 1/1000 | Data: Dezembro / 2015 | Local: Sede - Itaitinga / CE



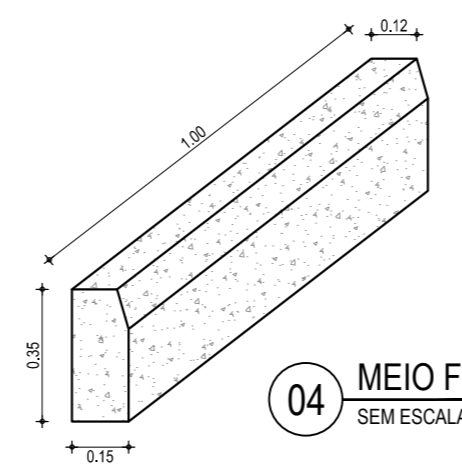
01 PLANTA BAIXA
ESCALA: 1/1.000



02 PERFIL LONGITUDINAL
ESCALA H: 1/1.000
ESCALA V: 1/100



03 SEÇÃO TIPO
SEM ESCALA

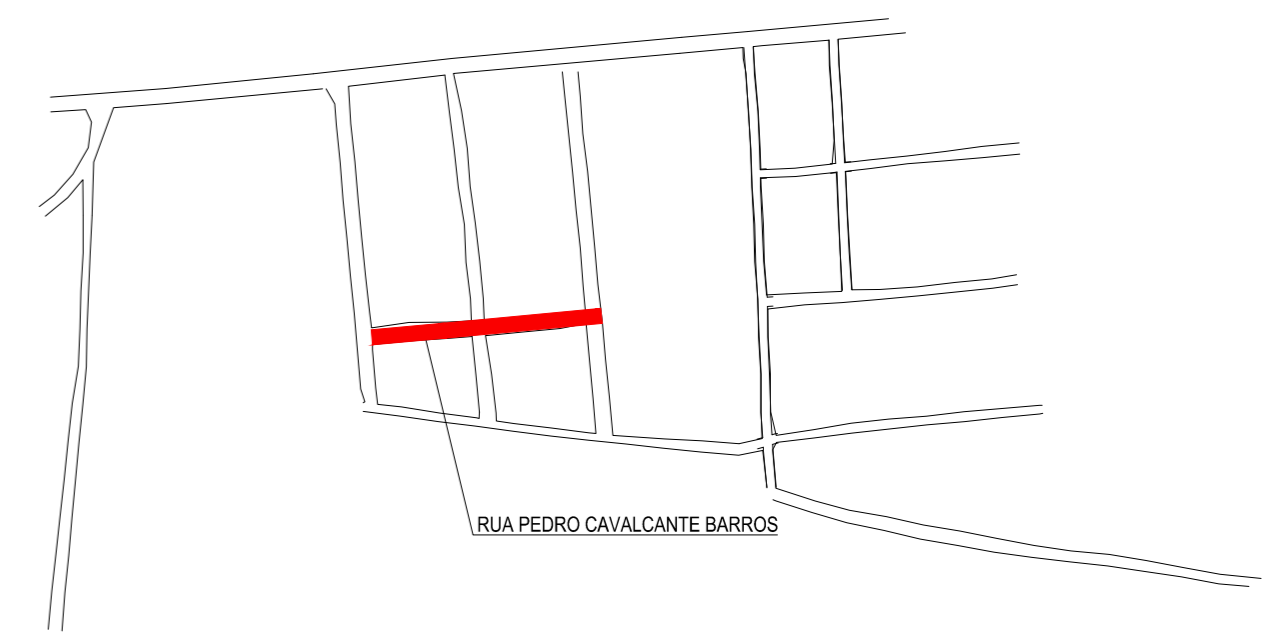


04 MEIO FIO
SEM ESCALA

NOTAS
Datum Vertical - Arbitrado
Sistema de Coordenadas - SIRGAS (WGS84)
Meridiano Central - 39° W Gr.
Projeção Universal de Mercator (UTM) - Zona 24M

PLANTA CHAVE

ANTÔNIO MIGUEL



LEGENDA

- 1+0.00 ALINHAMENTO / ESTAQUEAMENTO
- MEIO-FIO
- BORDO DA ESTRADA
- SENTIDO DO ESCOAMENTO
- CURVAS DE NÍVEL
- TERRENO NATURAL - PERFIL LONGITUDINAL
- TERRENO PROJETADO - PERFIL LONGITUDINAL
- POSTE

05		
04		
03		
02		
01	02/12/2015	Emissão Inicial
Revisão:	Data:	Descrição:

TECH PROJ Consultoria & Projetos

MATRIZ:
Rua Santa Cecília, 84 - Sala 09
Centro - Eusébio CE - CEP: 61.760-000
Fone/Fax: (85) 3021-1818

FILIAL:
Av. Santos Dumont, 1740 - Sala 1112/1114
Aldeota - Fortaleza CE - CEP: 60.150-161
Fone/Fax: (85) 3021-1818

www.techproj.com.br | contato@techproj.com.br

Obra: **Pavimentação em Pedra Tosca de Diversas Ruas na Sede do Município de Itaitinga**

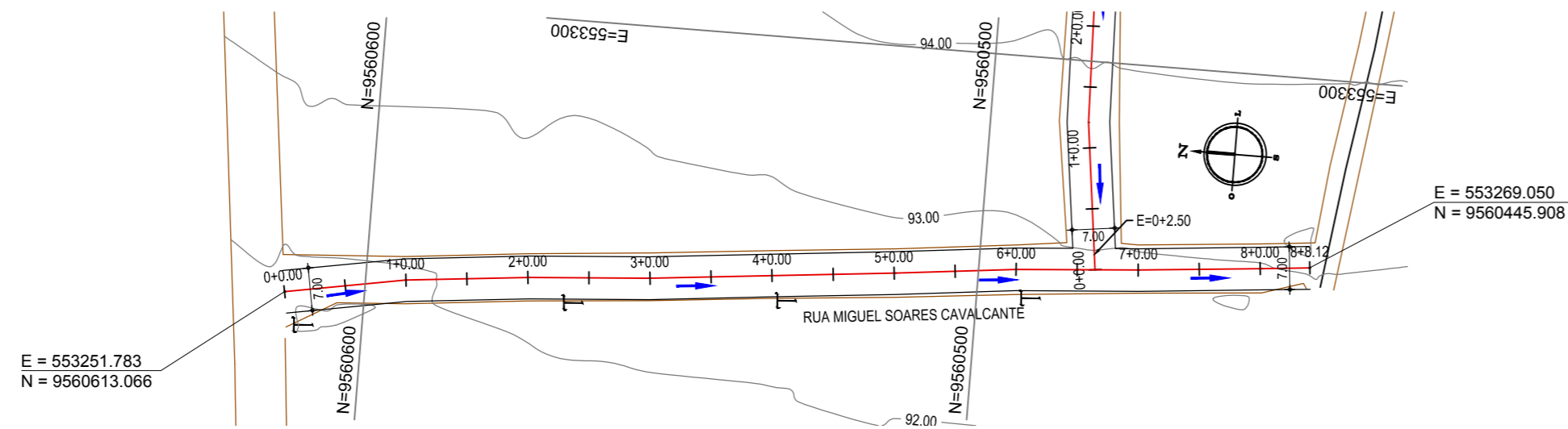
Cliente: **Prefeitura Municipal de Itaitinga**

Projeto: **Pavimentação**

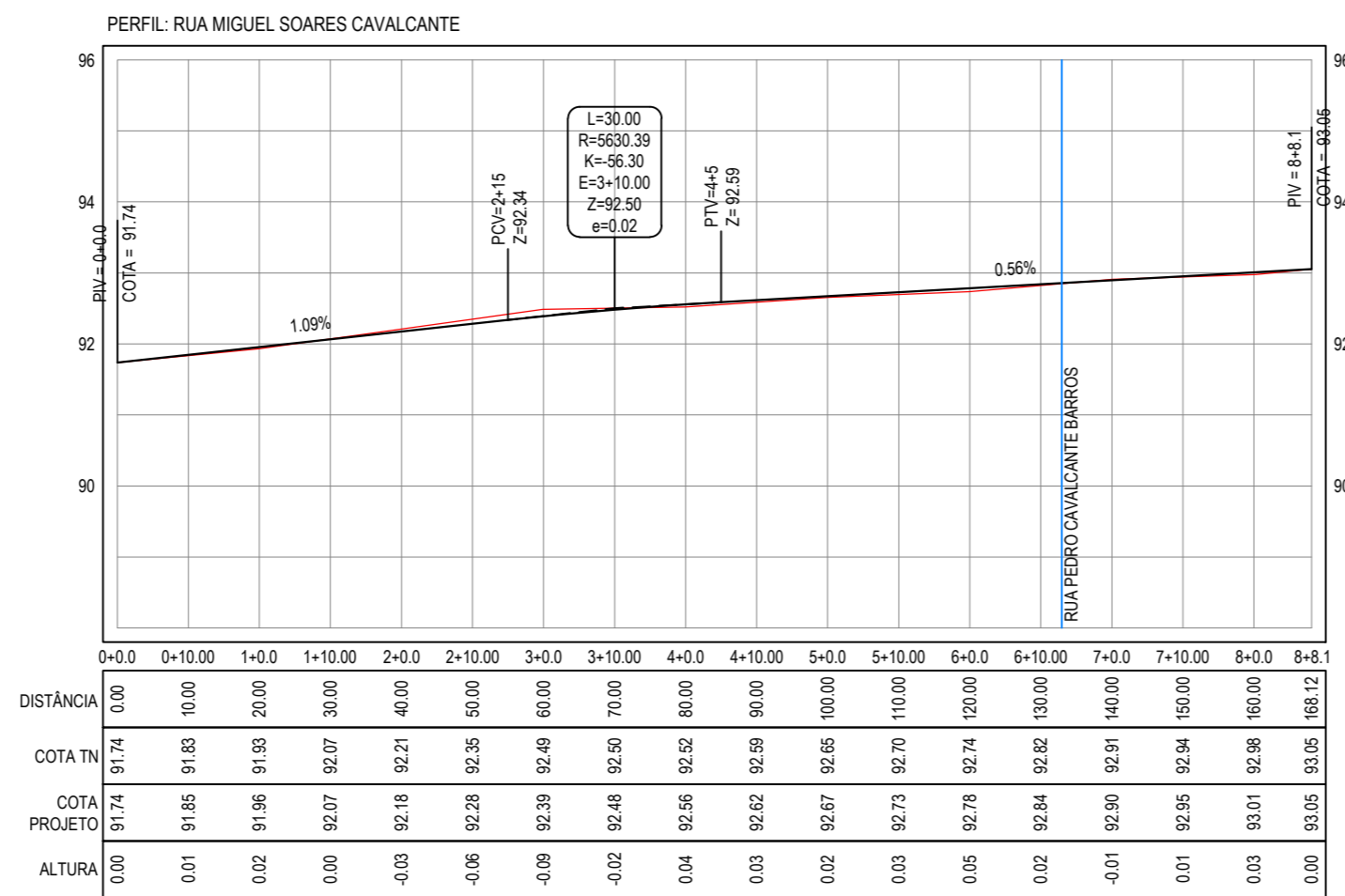
Identificação dos desenhos:
GEOMÉTRICO - RUA PEDRO CAVALCANTE BARROS
01. Planta Baixa
02. Perfil Longitudinal
03. Seção Tipo
04. Meio Fio

Prancha: **03**

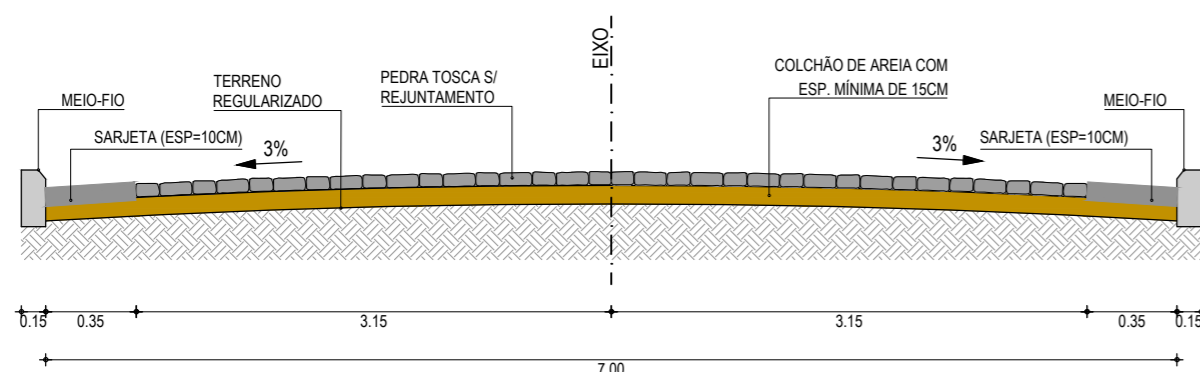
Desenho: Rayane Lima	Escala: 1/1000	Data: Dezembro / 2015	Local: Sede - Itaitinga / CE
-------------------------	-------------------	--------------------------	---------------------------------



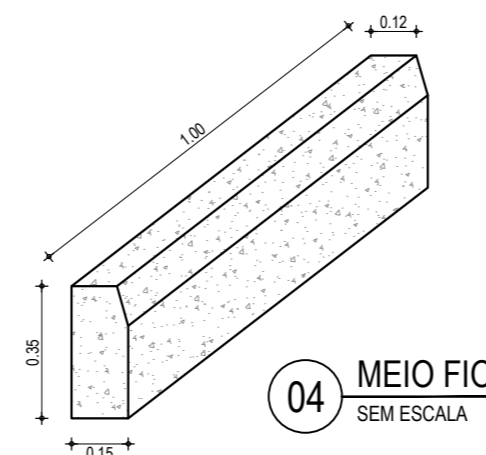
01 PLANTA BAIXA
ESCALA: 1/1.000



02 PERFIL LONGITUDINAL
ESCALA H: 1/1.000
ESCALA V: 1/100



03 SEÇÃO TIPO
SEM ESCALA

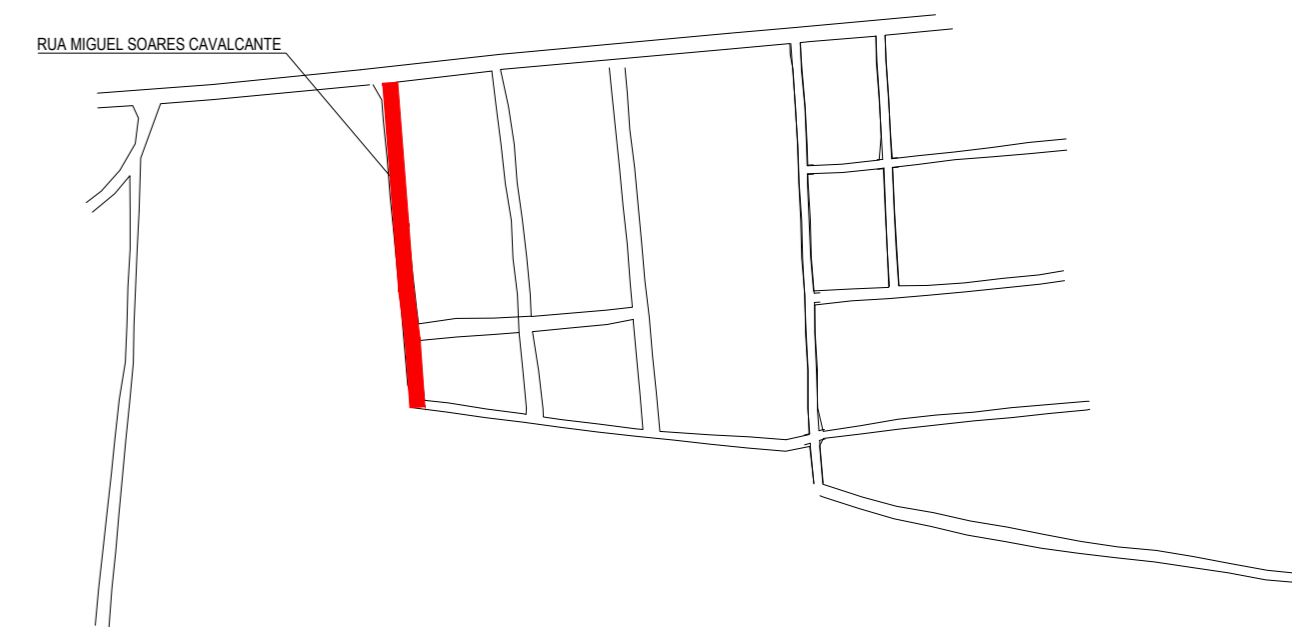
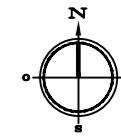


04 MEIO FIO
SEM ESCALA

NOTAS
Datum Vertical - Arbitrado
Sistema de Coordenadas - SIRGAS (WGS84)
Meridiano Central - 39° W Gr.
Projeção Universal de Mercator (UTM) - Zona 24M

PLANTA CHAVE

ANTÔNIO MIGUEL



LEGENDA

- 1+0.00 ALINHAMENTO / ESTAQUEAMENTO
- MEIO-FIO
- BORDO DA ESTRADA
- SENTIDO DO ESCOAMENTO
- CURVAS DE NÍVEL
- TERRENO NATURAL - PERFIL LONGITUDINAL
- TERRENO PROJETADO - PERFIL LONGITUDINAL
- POSTE

05		
04		
03		
02		
01	02/12/2015	Emissão Inicial
Revisão:	Data:	Descrição:



MATRIZ:
Rua Santa Cecília, 84 - Sala 09
Centro - Eusébio CE - CEP: 61.760-000
Fone/Fax: (85) 3021-1818

FILIAL:
Av. Santos Dumont, 1740 - Sala 1112/1114
Aldeota - Fortaleza CE - CEP: 60.150-161
Fone/Fax: (85) 3021-1818

www.techproj.com.br | contato@techproj.com.br

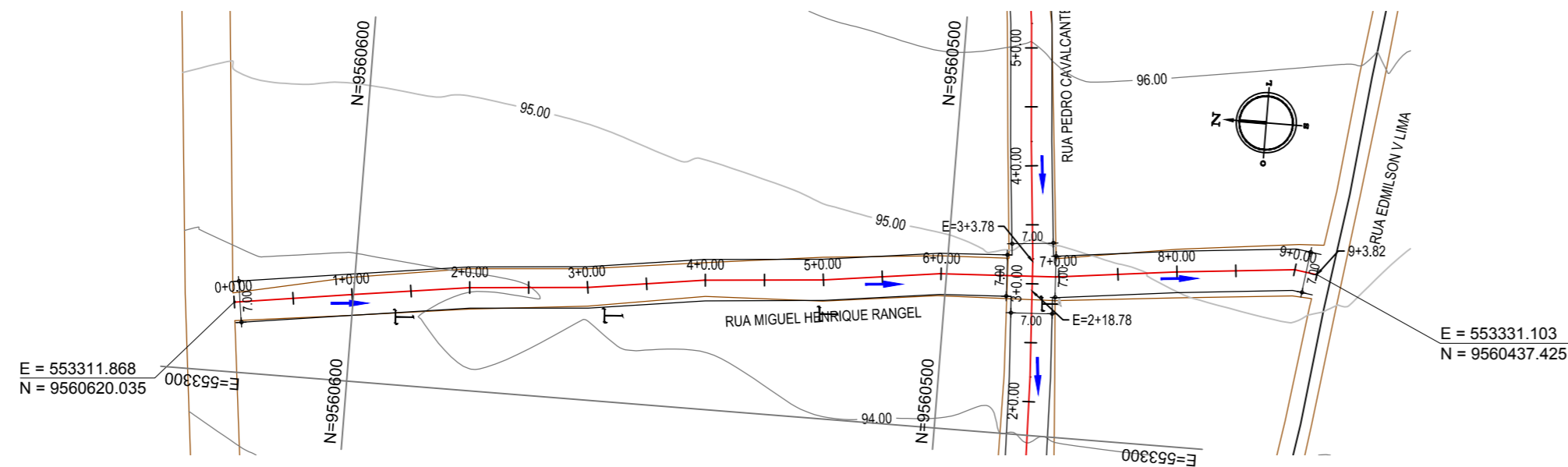
Obra: Pavimentação em Pedra Tosca de Diversas Ruas na Sede do Município de Itaitinga

Cliente: Prefeitura Municipal de Itaitinga
Projeto: Pavimentação

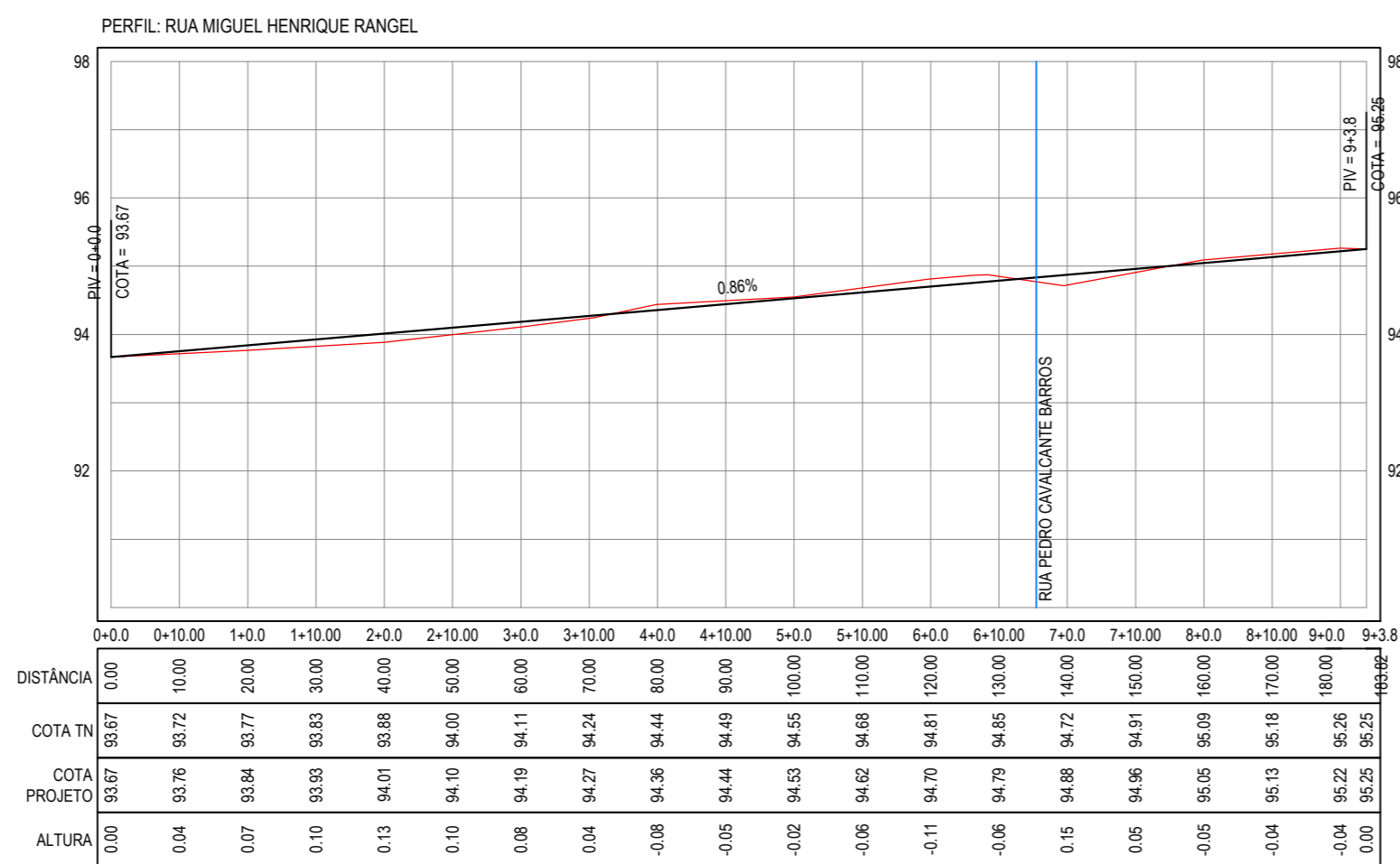
Identificação dos desenhos:
GEOMÉTRICO - RUA MIGUEL SOARES CAVALCANTE
01. Planta Baixa
02. Perfil Longitudinal
03. Seção Tipo
04. Meio Fio

04

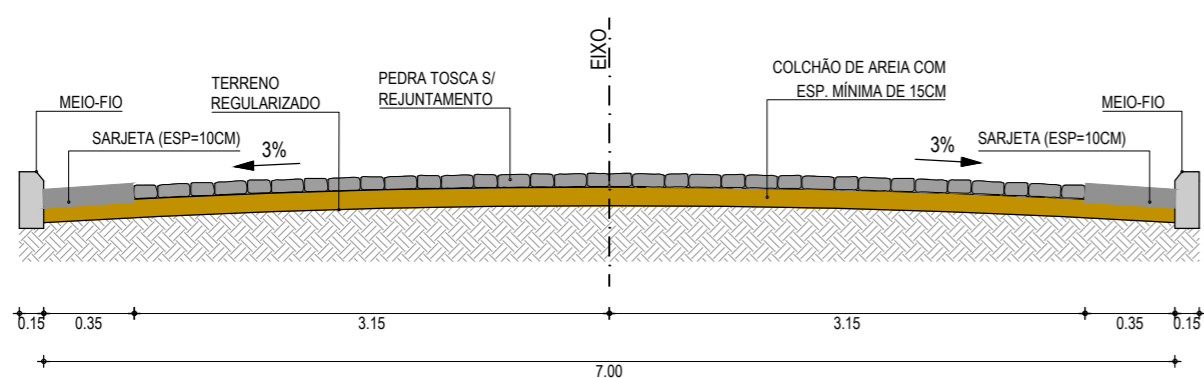
Desenho: Rayane Lima
Escala: 1/1000
Data: Dezembro / 2015
Local: Sede - Itaitinga / CE



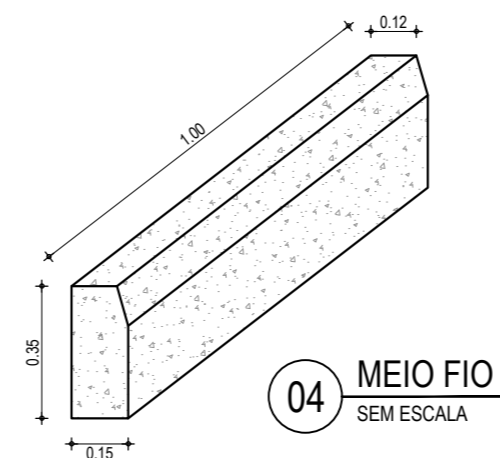
01 PLANTA BAIXA
ESCALA: 1/1.000



02 PERFIL LONGITUDINAL
ESCALA H: 1/1.000
ESCALA V: 1/100



03 SEÇÃO TIPO
SEM ESCALA

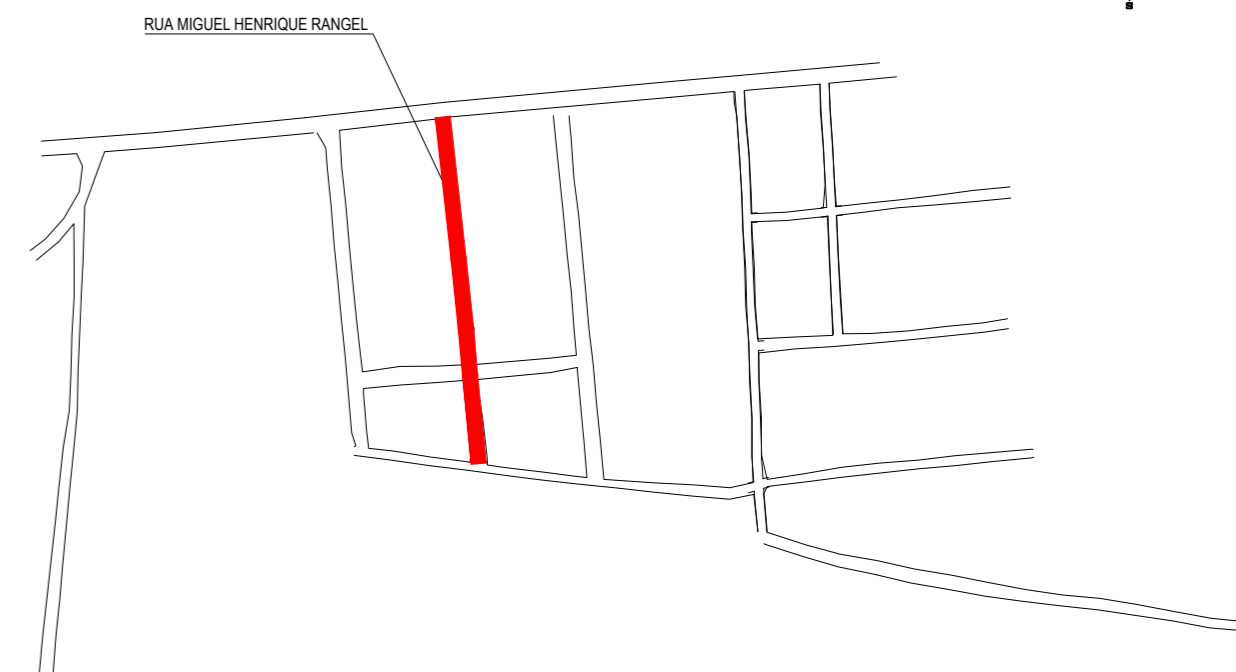


04 MEIO FIO
SEM ESCALA

NOTAS
Datum Vertical - Arbitrado
Sistema de Coordenadas - SIRGAS (WGS84)
Meridiano Central - 39° W Gr.
Projeção Universal de Mercator (UTM) - Zona 24M

PLANTA CHAVE

ANTÔNIO MIGUEL



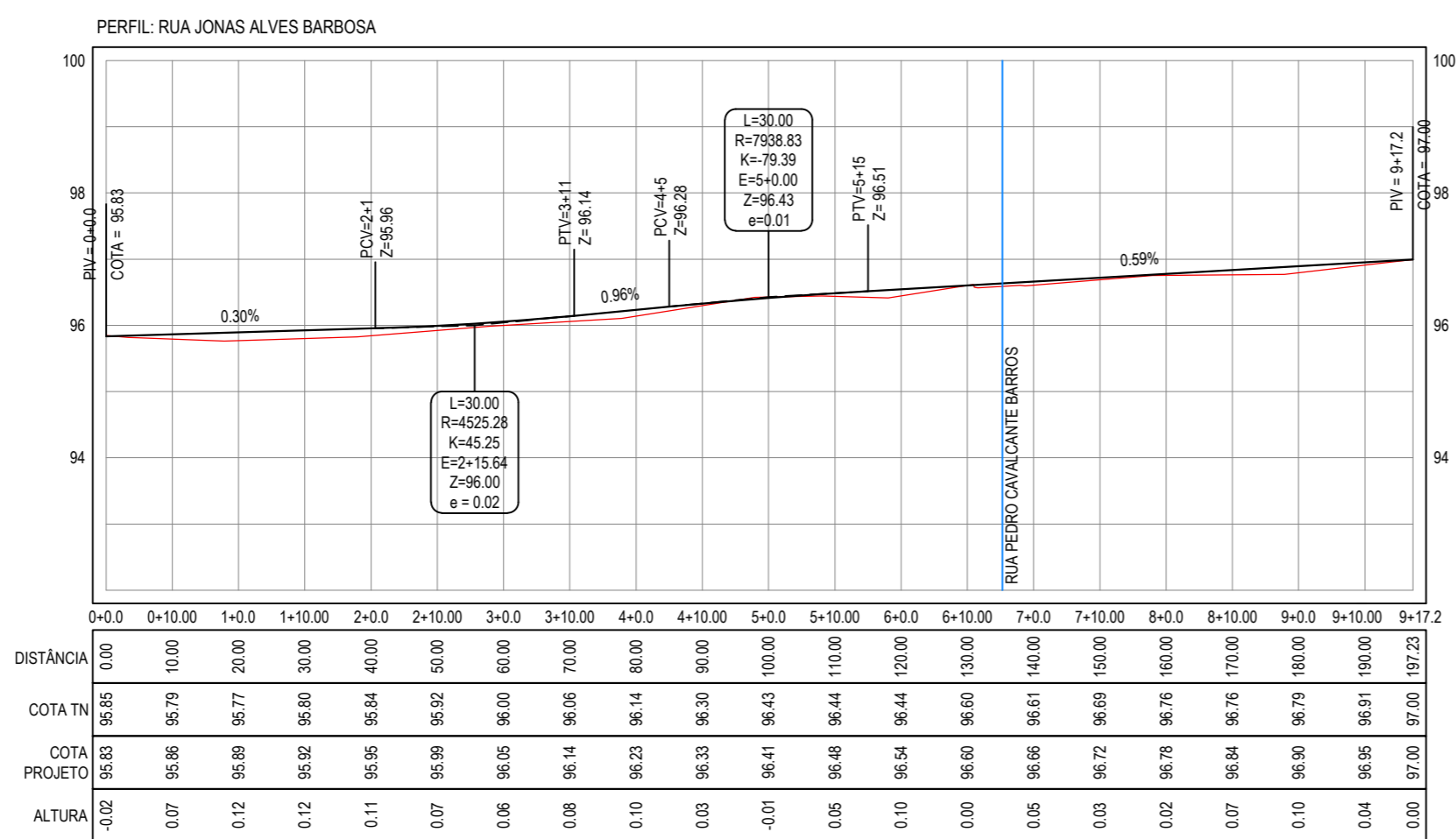
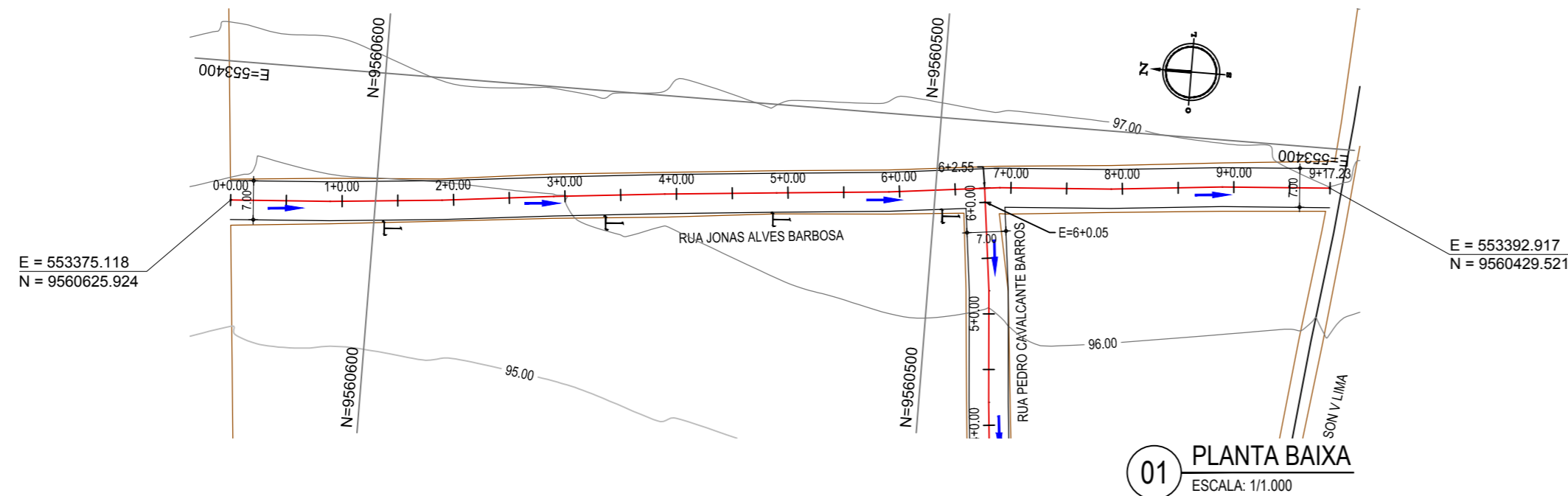
LEGENDA

- 1+0.00 ALINHAMENTO / ESTAQUEAMENTO
- MEIO-FIO
- BORDO DA ESTRADA
- SENTIDO DO ESCOAMENTO
- CURVAS DE NÍVEL
- TERRENO NATURAL - PERFIL LONGITUDINAL
- TERRENO PROJETADO - PERFIL LONGITUDINAL
- POSTE

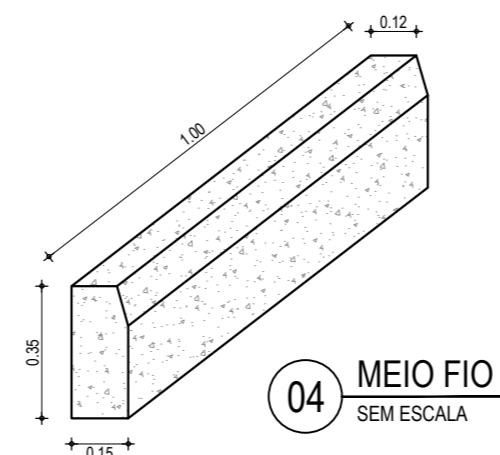
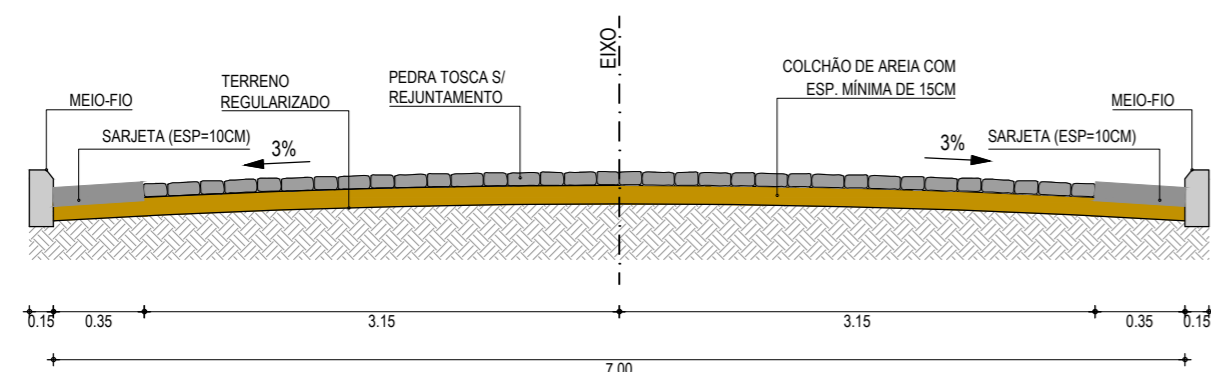
05		
04		
03		
02		
01	02/12/2015	Emissão Inicial
Revisão:	Data:	Descrição:

TECH PROJ Consultoria & Projetos
 MATRIZ: Rua Santa Cecília, 84 - Sala 09
 Centro - Eusébio CE - CEP: 61.760-000
 Fone/Fax: (85) 3021-1818
 www.techproj.com.br | contato@techproj.com.br
 FILIAL: Av. Santos Dumont, 1740 - Sala 1112/1114
 Aldeota - Fortaleza CE - CEP: 60.150-161
 Fone/Fax: (85) 3021-1818

Obra: Pavimentação em Pedra Tosca de Diversas Ruas na Sede do Município de Itaitinga	
Cliente: Prefeitura Municipal de Itaitinga	Projeto: Pavimentação
Identificação dos desenhos: GEOMÉTRICO - RUA MIGUEL HENRIQUE RANGEL 01. Planta Baixa 02. Perfil Longitudinal 03. Seção Tipo 04. Meio Fio	
Prancha: 05	
Desenho: Rayane Lima	Escala: 1/1000
Data: Dezembro / 2015	Local: Sede - Itaitinga / CE



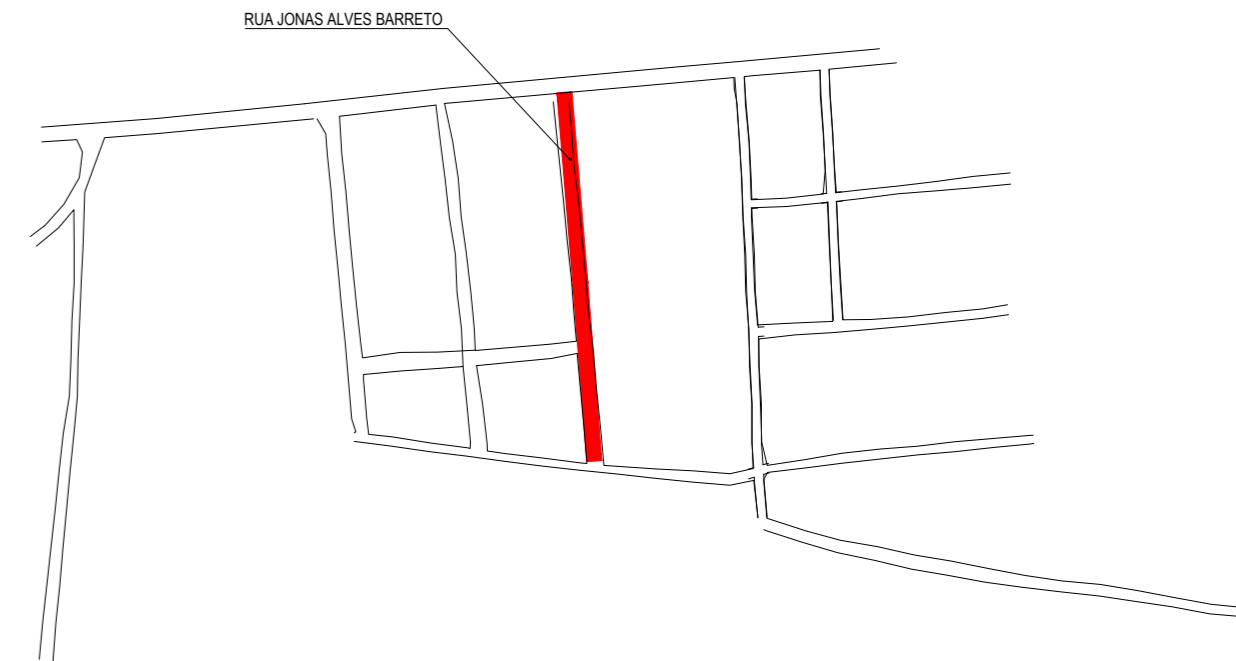
02 PERFIL LONGITUDINAL
ESCALA H: 1/1.000
ESCALA V: 1/100



NOTAS
Datum Vertical - Arbitrado
Sistema de Coordenadas - SIRGAS (WGS84)
Meridiano Central - 39° W Gr.
Projeção Universal de Mercator (UTM) - Zona 24M

PLANTA CHAVE

ANTÔNIO MIGUEL



LEGENDA

- 1+0.00 ALINHAMENTO / ESTAQUEAMENTO
- MEIO-FIO
- BORDO DA ESTRADA
- SENTIDO DO ESCOAMENTO
- CURVAS DE NÍVEL
- TERRENO NATURAL - PERFIL LONGITUDINAL
- TERRENO PROJETADO - PERFIL LONGITUDINAL
- POSTE

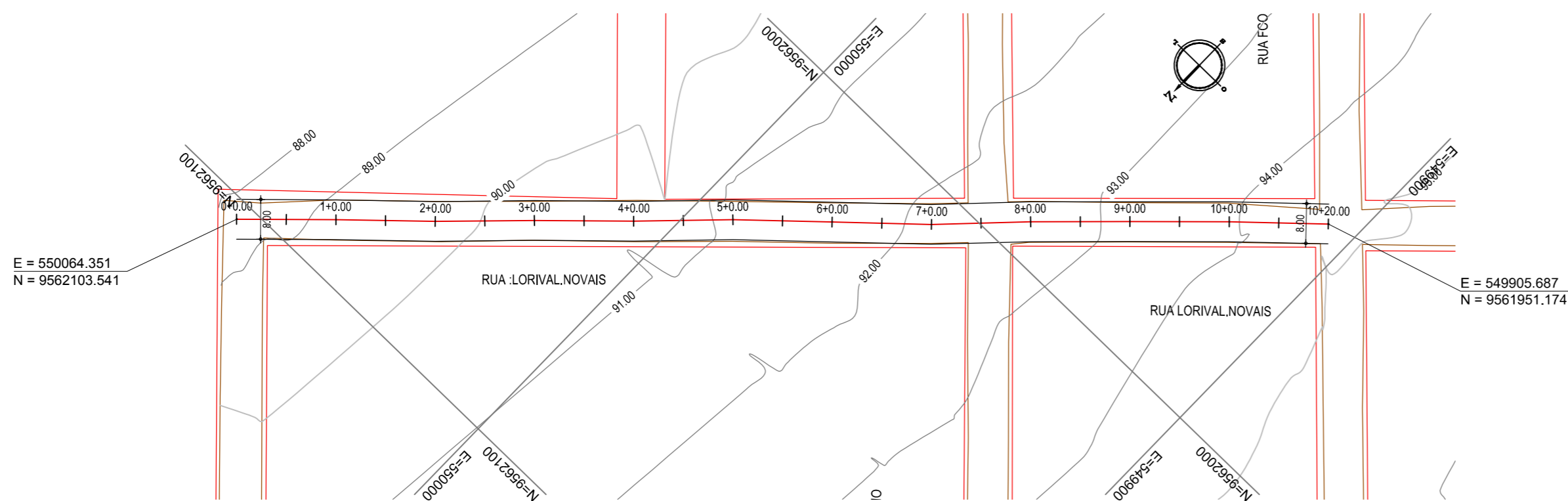
05		
04		
03		
02		
01	02/12/2015	Emissão Inicial
Revisão:	Data:	Descrição:

TECH PROJ Consultoria & Projetos
 MATRIZ: Rua Santa Cecília, 84 - Sala 09, Centro - Eusébio CE - CEP: 61.760-000, Fone/Fax: (85) 3021-1818
 FILIAL: Av. Santos Dumont, 1740 - Sala 1112/1114, Aldeota - Fortaleza CE - CEP: 60.150-161, Fone/Fax: (85) 3021-1818
www.techproj.com.br | contato@techproj.com.br

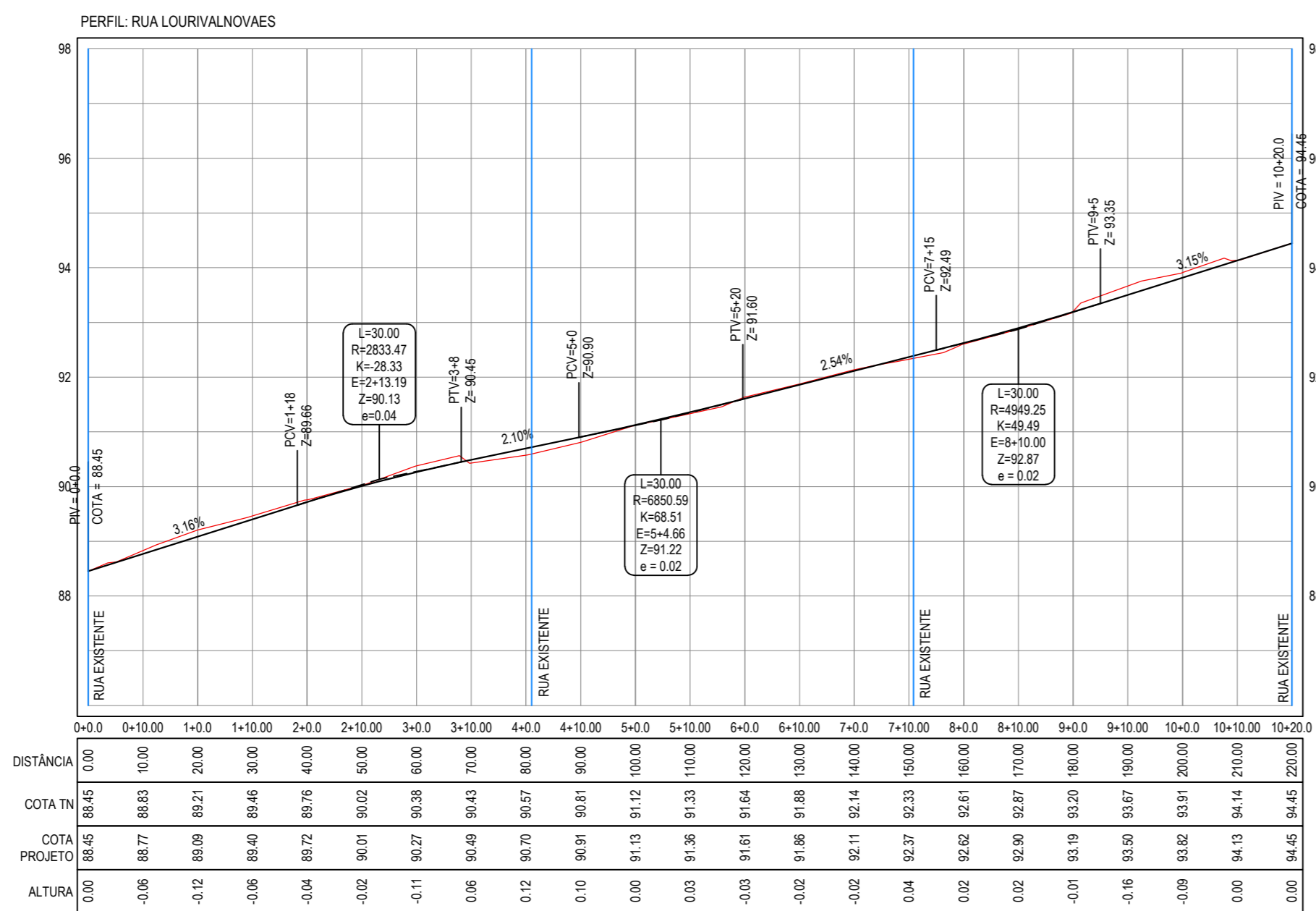
Obra: **Pavimentação em Pedra Tosca de Diversas Ruas na Sede do Município de Itaitinga**

Cliente: Prefeitura Municipal de Itaitinga	Projeto: Pavimentação
Identificação dos desenhos: GEOMÉTRICO - RUA JONAS ALVES BARBOSA 01. Planta Baixa 02. Perfil Longitudinal 03. Seção Tipo 04. Meio Fio	
Desenho: Rayane Lima	Escala: 1/1000
Data: Dezembro / 2015	Local: Sede - Itaitinga / CE

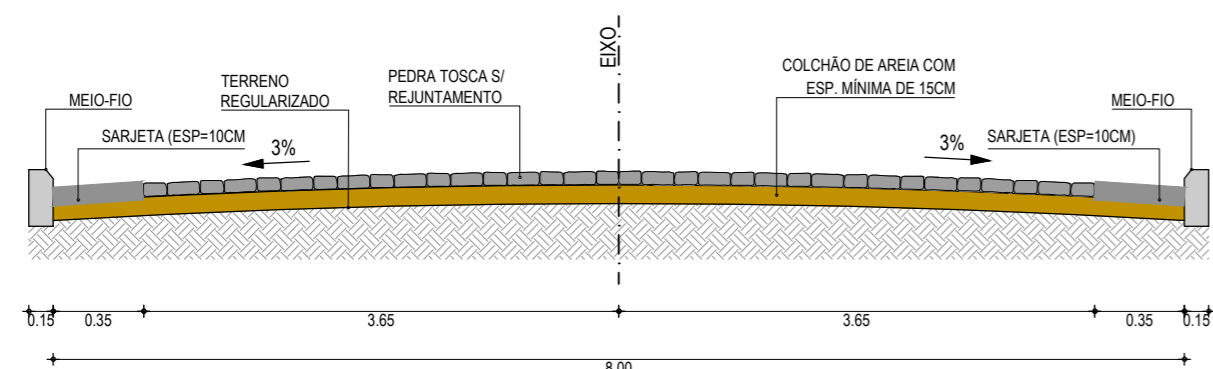
06



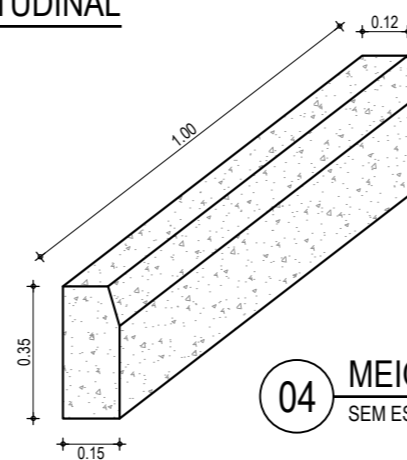
01 PLANTA BAIXA
ESCALA: 1/1.000



02 PERFIL LONGITUDINAL
ESCALA H: 1/1.000
ESCALA V: 1/100



03 SEÇÃO TIPO
SEM ESCALA

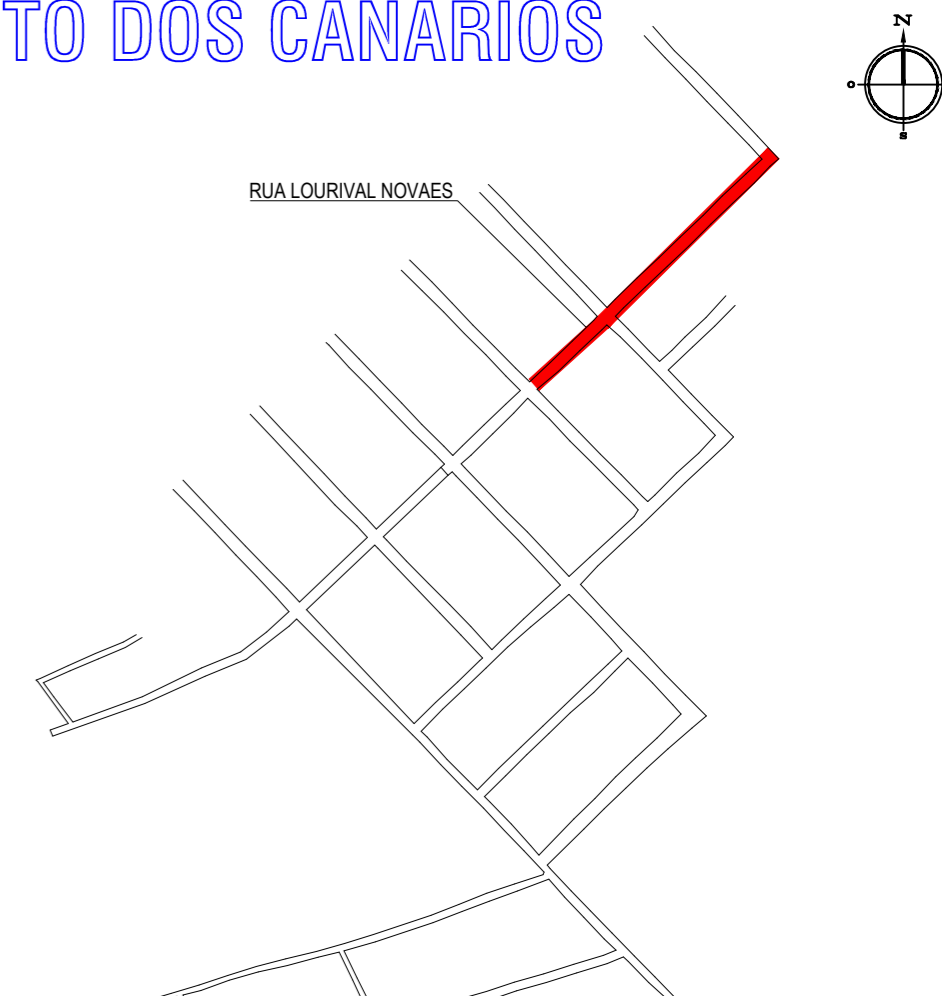


04 MEIO FIO
SEM ESCALA

NOTAS
Datum Vertical - Arbitrado
Sistema de Coordenadas - SIRGAS (WGS84)
Meridiano Central - 39° W Gr.
Projeção Universal de Mercator (UTM) - Zona 24M

PLANTA CHAVE

PLANALTO DOS CANÁRIOS



LEGENDA

- 1+0.00 ALINHAMENTO / ESTAQUEAMENTO
- MEIO-FIO
- BORDO DA ESTRADA
- SENTIDO DO ESCOAMENTO
- CURVAS DE NÍVEL
- TERRENO NATURAL - PERFIL LONGITUDINAL
- TERRENO PROJETADO - PERFIL LONGITUDINAL
- EDIFICAÇÕES

05		
04		
03		
02		
01	02/12/2015	Emissão Inicial
Revisão:	Data:	Descrição:



MATRIZ:
Rua Santa Cecília, 84 - Sala 09
Centro - Eusébio CE - CEP:61.760-000
Fone/Fax: (85) 3021-1818

FILIAL:
Av. Santos Dumont, 1740 - Sala 1112/1114
Aldeota - Fortaleza CE - CEP:60.150-161
Fone/Fax: (85) 3021-1818

www.techproj.com.br | contato@techproj.com.br

Obra: **Pavimentação em Pedra Tosca de Diversas Ruas na Sede do Município de Itaitinga**

Cliente: **Prefeitura Municipal de Itaitinga** Projeto: **Pavimentação**

Identificação dos desenhos:
GEOMÉTRICO - RUA LORIVAL NOVAES
01. Planta Baixa
02. Perfil Longitudinal
03. Seção Tipo
04. Meio Fio

Prancha: **07**

Desenho: Rayane Lima Escala: 1/1000 Data: Dezembro / 2015 Local: Sede - Itaitinga / CE