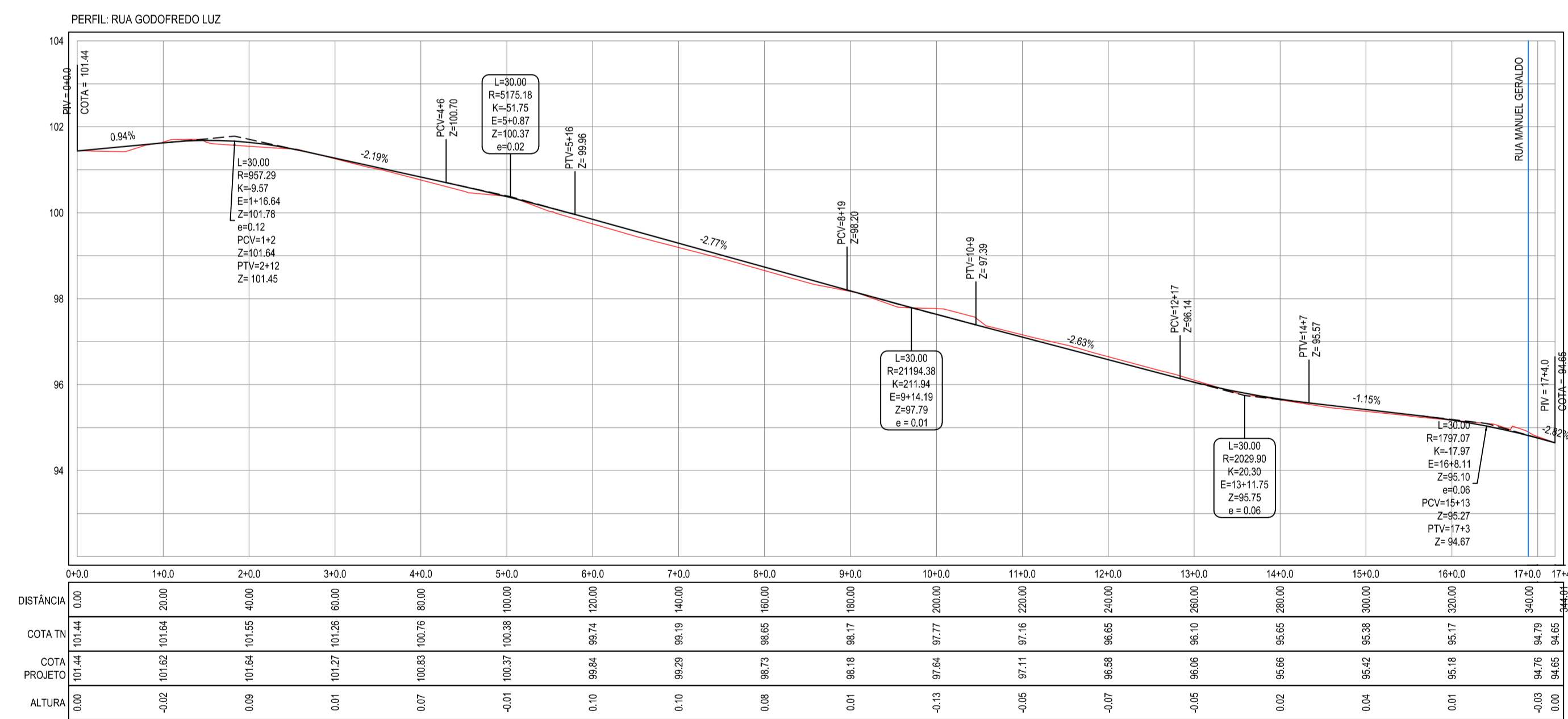


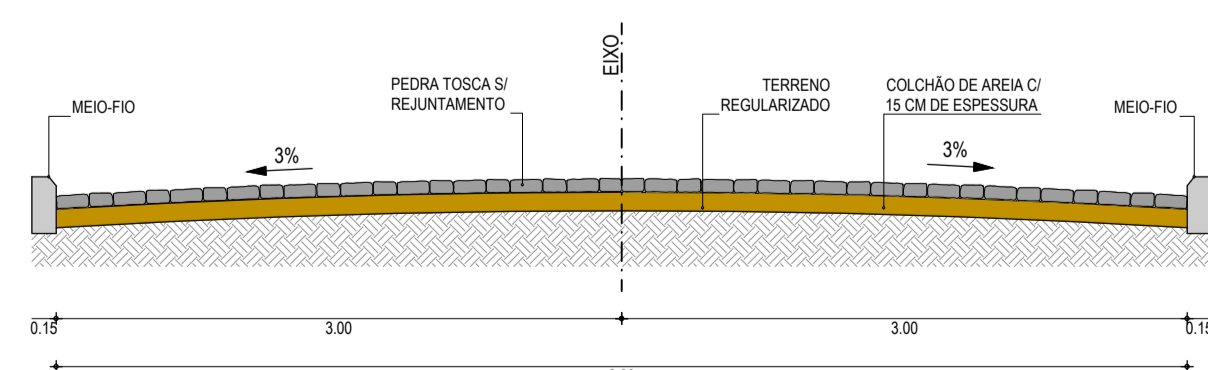
LEGENDA

- ALINHAMENTO / ESTAOQUEAMENTO
- ▭ EDIFICAÇÕES
- - - CERCA
- CURVAS DE NÍVEL
- T POSTE
- TERRENO NATURAL - PERFIL LONGITUDINAL
- TERRENO PROJETADO - PERFIL LONGITUDINAL
- MEIO FIO PROJETADO
- MURO
- SENTIDO DO ESCOAMENTO

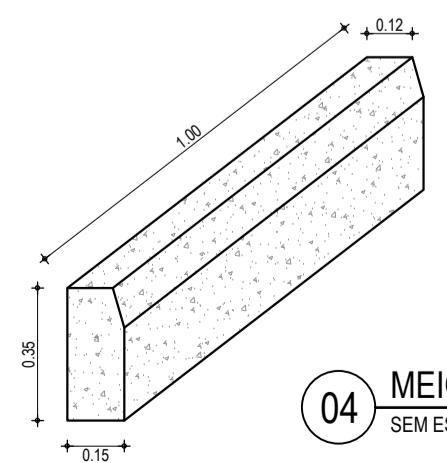
01 PLANTA BAIXA  
ESCALA: 1/1000



02 PERFIL LONGITUDINAL  
ESCALA H: 1/1000  
ESCALA V: 1/100



03 SEÇÃO TIPO  
SEM ESCALA



04 MEIO-FIO  
SEM ESCALA

NOTAS

Datum Vertical - Arbitrado  
Sistema de Coordenadas - SIRGAS (WGS84)  
Meridiano Central - 39° W Gr.  
Projeção Universal de Mercator (UTM) - Zona 24M

05		
04		
03		
02		
01	01/02/2016	Emissão Inicial
Revisão:	Data:	Descrição:

05		
04		
03		
02		
01	01/02/2016	Emissão Inicial
Revisão:	Data:	Descrição:

**TECH PROJ** CONSULTORIA & PROJETOS

MATRIZ: Rua Santa Cecília, 84 - Sala 09  
Centro - Euzebio - CE - CEP: 61.760-000  
Fone/Fax: (85) 3021-1818  
www.techproj.com.br | contato@techproj.com.br

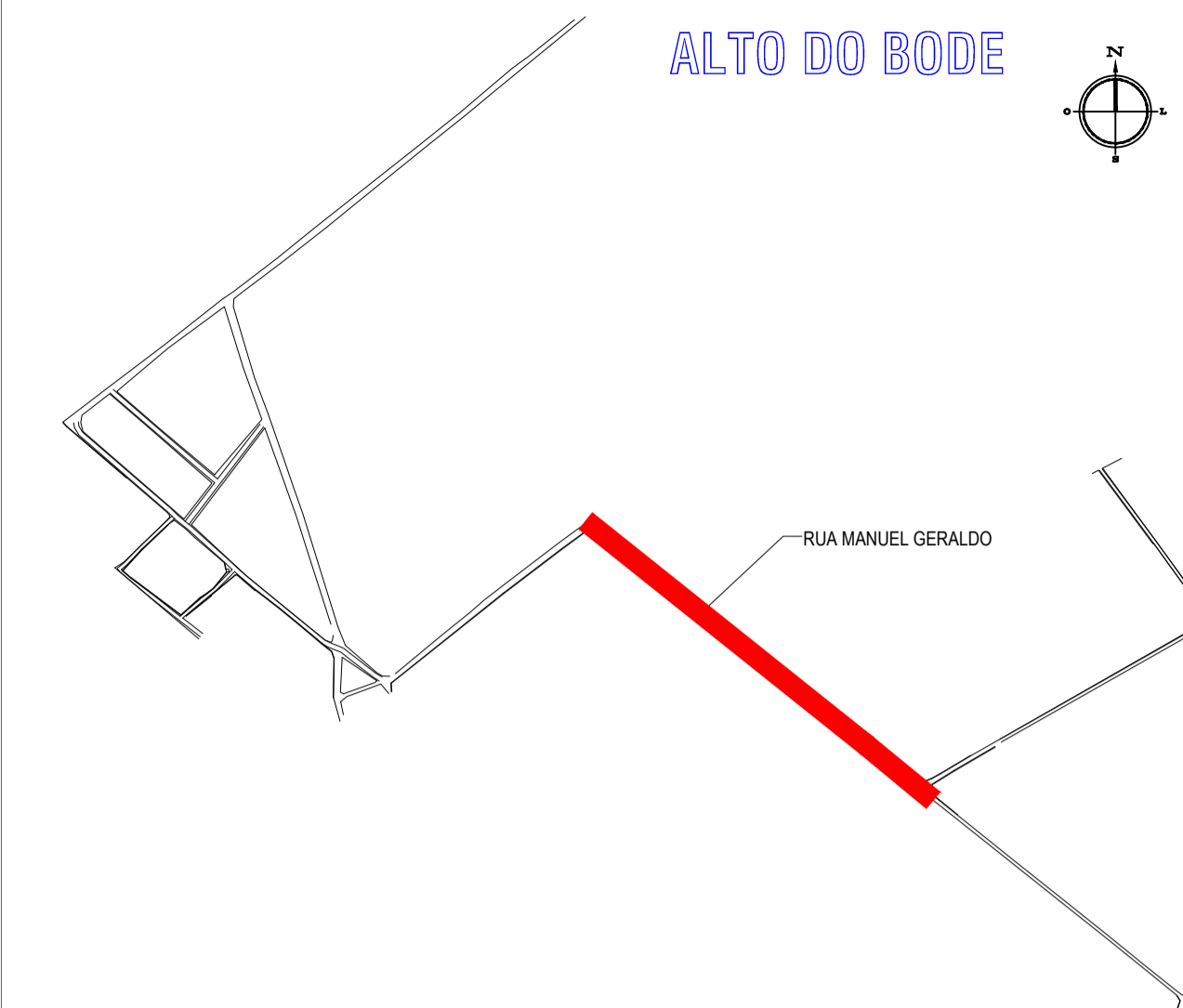
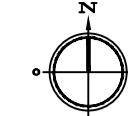
FILIAL: Av. Santos Dumont, 1740 - Sala 1112/1114  
Aldeota - Fortaleza - CE - CEP: 60.150-161  
Fone/Fax: (85) 3021-1818

Obra: **Pavimentação em Pedra Tosca de Duas Ruas na Localidade de Alto do Bode**

Cliente: Prefeitura Municipal de Itaitinga | Projeto: Pavimentação

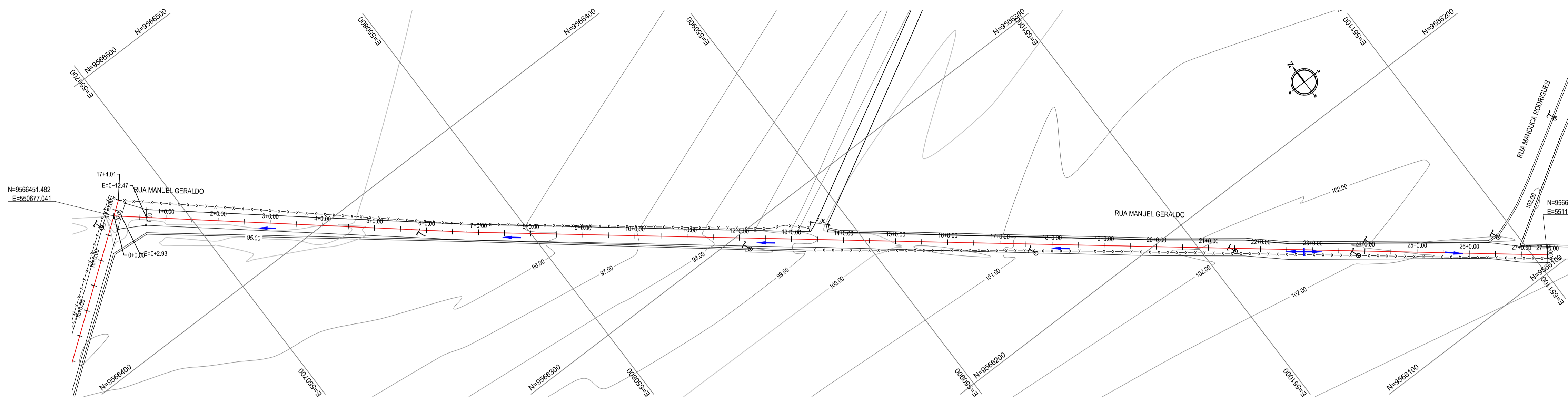
Identificação dos desenhos:  
GEOMÉTRICO - RUA GODOFREDO LUZ  
01. Planta Baixa  
02. Perfil Longitudinal  
03. Seção Tipo  
04. Meio-Fio

Prancha: **02**



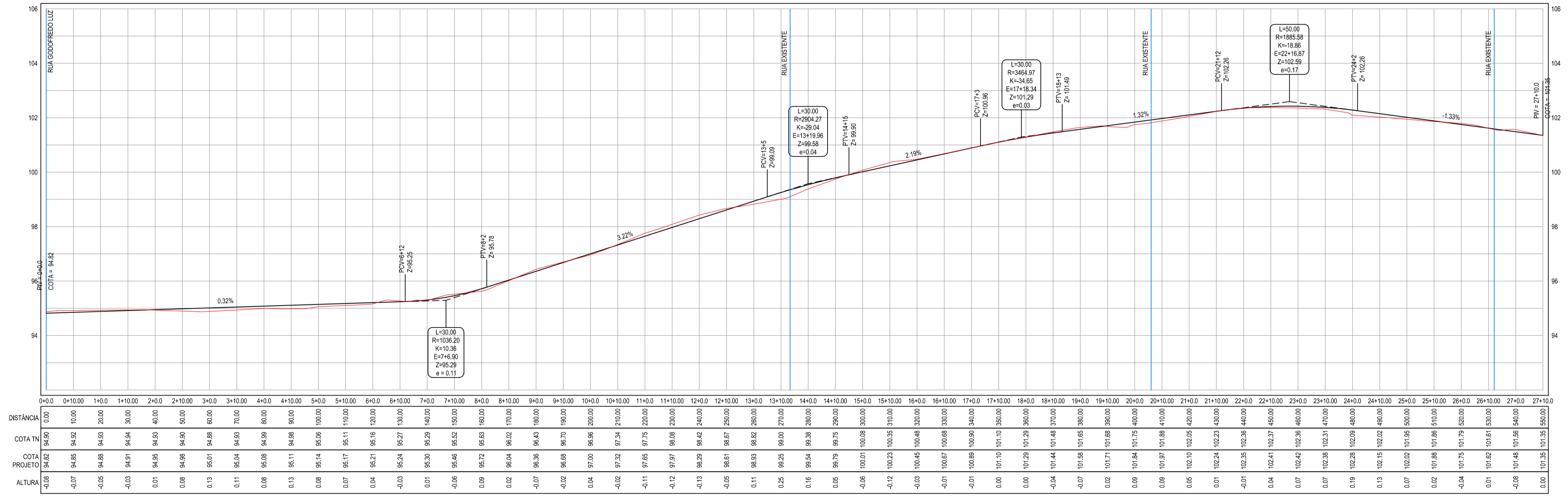
LEGENDA

- 1+0.00 ALINHAMENTO / ESTAQUEAMENTO
- EDIFICAÇÕES
- CERCA
- CURVAS DE NÍVEL
- POSTE
- TERRENO NATURAL - PERFIL LONGITUDINAL
- TERRENO PROJETADO - PERFIL LONGITUDINAL
- MEIO FIO PROJETADO
- MURO
- SENTIDO DO ESCOAMENTO

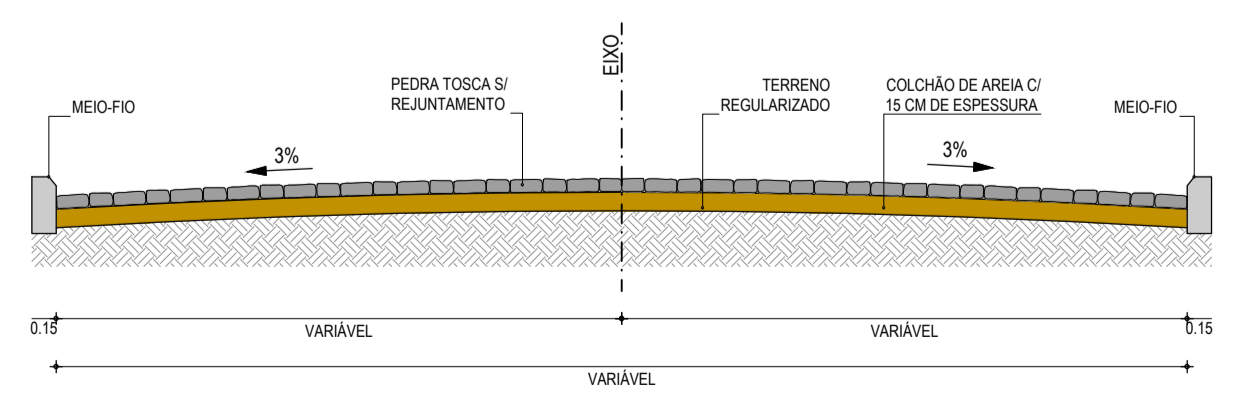


01 PLANTA BAIXA 01  
ESCALA: 1/1.000

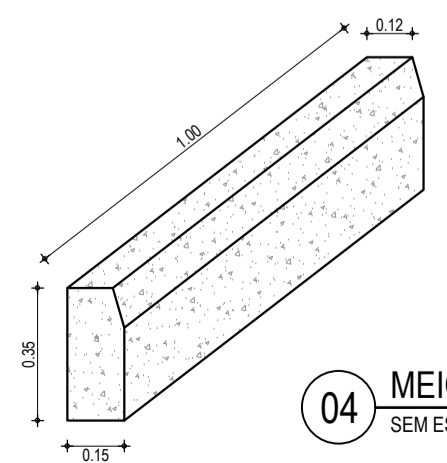
PERFIL: RUA MANUEL GERALDO



02 PERFIL LONGITUDINAL  
ESCALA H: 1/1.000  
ESCALA V: 1/100



03 SEÇÃO TIPO  
SEM ESCALA



04 MEIO-FIO  
SEM ESCALA

NOTAS

Datum Vertical - Arbitrado  
Sistema de Coordenadas - SIRGAS (WGS84)  
Meridiano Central - 39° W Gr.  
Projeção Universal de Mercator (UTM) - Zona 24M

05		
04		
03		
02		
01	01/02/2016	Emissão Inicial
Revisão:	Data:	Descrição:

05		
04		
03		
02		
01	01/02/2016	Emissão Inicial
Revisão:	Data:	Descrição:

**TECH PROJ** CONSULTORIA & PROJETOS

MATRIZ: Rua Santa Cecília, 84 - Sala 09  
Centro - Fortaleza - CE - CEP: 61.176-000  
Fone/Fax: (85) 3021-1818

FILIAL: Av. Santos Dumont, 1740 - Sala 1112/1114  
Aldeota - Fortaleza - CE - CEP: 60.150-161  
Fone/Fax: (85) 3021-1818

www.techproj.com.br | contato@techproj.com.br

Obra: **Pavimentação em Pedra Tosca de Duas Ruas na Localidade de Alto do Bode**

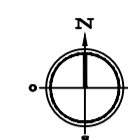
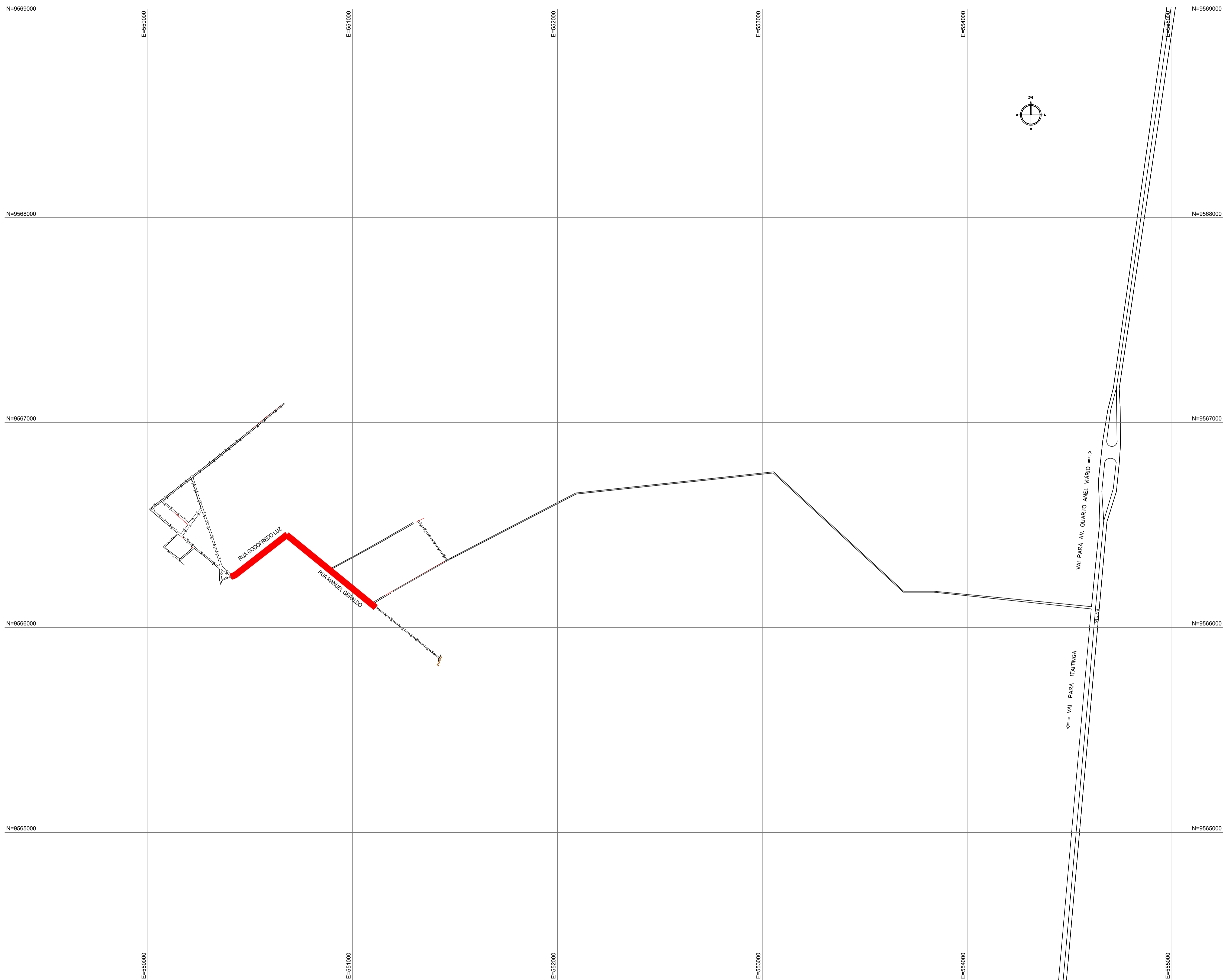
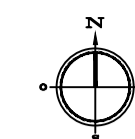
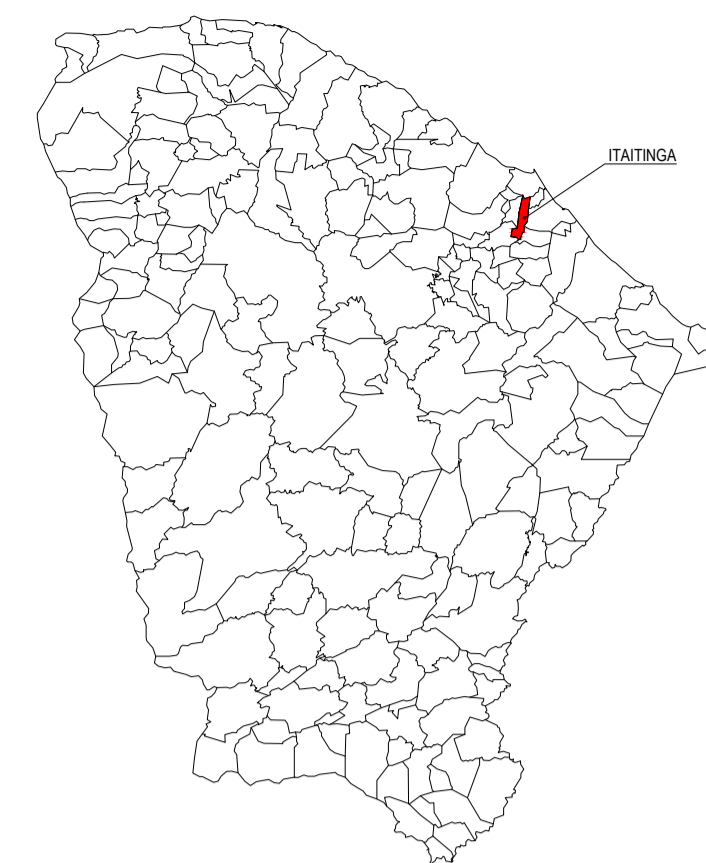
Cliente: Prefeitura Municipal de Itaitinga

Projeto: Pavimentação

Identificação dos desenhos:  
01. Planta Baixa  
02. Perfil Longitudinal  
03. Seção Tipo  
04. Meio-Fio

Prancha: **03**





LEGENDA

- MEIO-FIO
- MURO
- BORDO DA ESTRADA
- EDIFICAÇÕES
- CERCA
- RUAS A PAVIMENTAR

NOTAS

Datum Vertical - Arbitrado  
 Sistema de Coordenadas - SIRGAS (WGS84)  
 Meridiano Central - 39° W Gr.  
 Projeção Universal de Mercator (UTM) - Zona 24M

05		
04		
03		
02		
01	01/02/2016	Emissão Inicial
Revisão:	Data:	Descrição:

**TECH PROJ**  
 Consultoria & Projetos

MATRIZ:  
 Rua Santa Cecília, 84 - Sala 09  
 Centro - Eusébio - CE - CEP: 81.760-000  
 Fone/Fax: (85) 3021-1818

FILIAL:  
 Av. Santos Dumont, 1740 - Sala 1112/1114  
 Aldeota - Fortaleza - CE - CEP: 60.150-161  
 Fone/Fax: (85) 3021-1818

[www.techproj.com.br](http://www.techproj.com.br) | [contato@techproj.com.br](mailto:contato@techproj.com.br)

01 PLANTA DE LOCALIZAÇÃO ILUMINADA  
 ESCALA: 1/10.000

Obra: **Pavimentação em Pedra Tosca de Duas Ruas na Localidade de Alto do Bode**

Cliente: Prefeitura Municipal de Itaitinga      Projeto: Pavimentação

Identificação dos desenhos: MAPA DE LOCALIZAÇÃO  
 01. Planta de Localização Iluminada

01

Desenho: Rayane Lima      Escala: 1/10.000      Data: Fevereiro/2016      Local: Alto do Bode - Itaitinga / CE