

| | |
|----------|--|
| CREA/CAU | |
|----------|--|

| | | |
|----------|------------|-----------------|
| 05 | | |
| 04 | | |
| 03 | | |
| 02 | | |
| 01 | 03/03/2016 | Emissão Inicial |
| Revisão: | Data: | Descrição: |

TECH PROJ Consultoria & Projetos

MATRIZ:
Rua Santa Cecília, 84 - Sala 09
Centro - Eusébio CE - CEP: 61.760-000
Fone/Fax: (85) 3021-1818

FILIAL:
Av. Santos Dumont, 1740 - Sala 1112/1114
Aldeota - Fortaleza CE - CEP: 60.150-161
Fone/Fax: (85) 3021-1818

www.techproj.com.br | contato@techproj.com.br

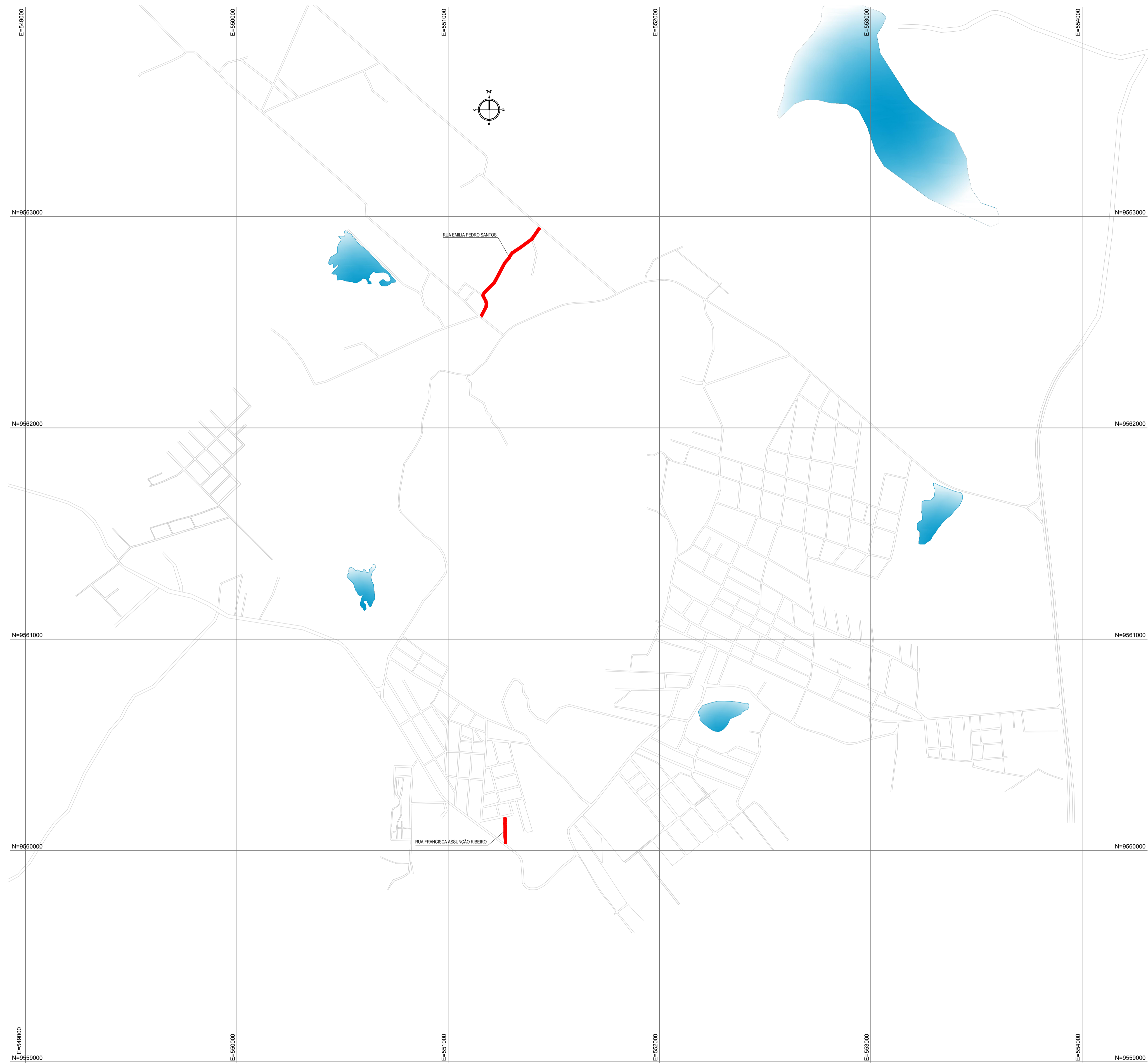
Obra: **Pavimentação em Pedra Tosca de Duas Ruas na Sede de Itaitinga**

Cliente: **Prefeitura Municipal de Itaitinga** Projeto: **Drenagem**

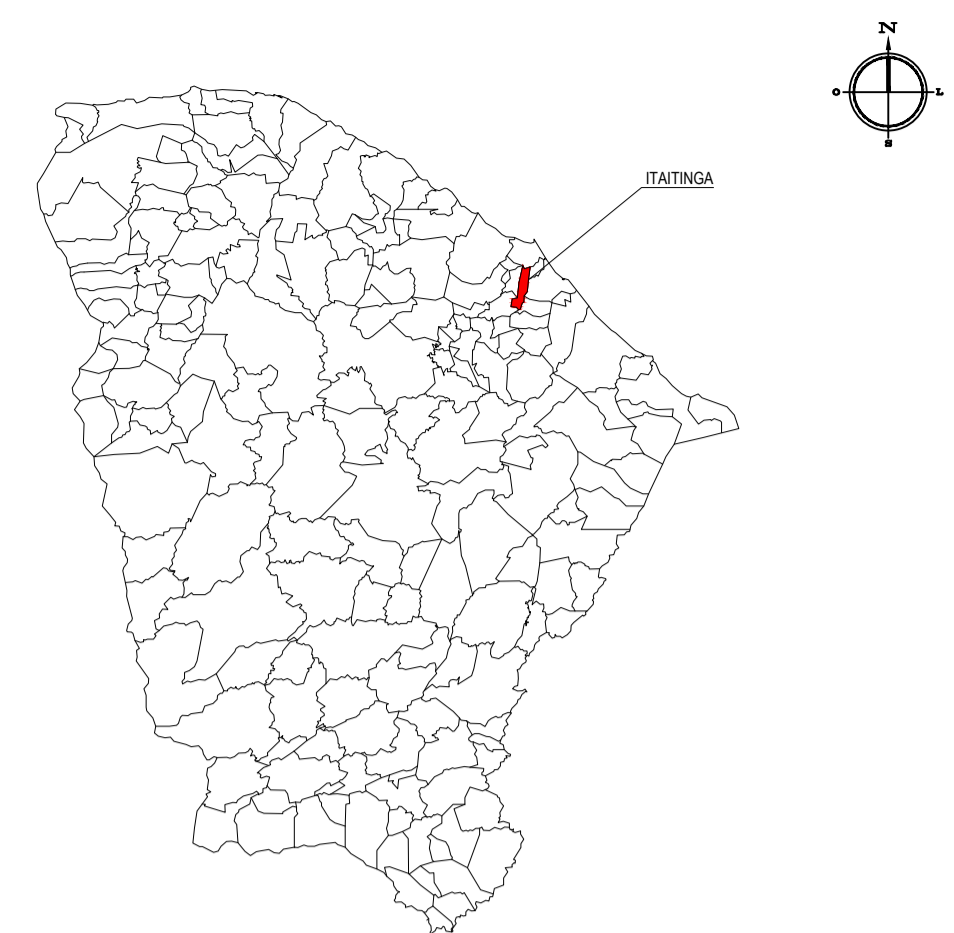
Identificação dos desenhos:
DETALHES - DESCIDA D'ÁGUA
01. Entrada D'Água em Ponto Baixo
02. Corte A-A
03. Corte B-B
04. Armadura

Prancha: **04**

Desenho: **Rayane Lima** Escala: **Indicada** Data: **Março / 2016** Local: **Sede - Itaitinga / CE**



PLANTA CHAVE



LEGENDA

- █ RUAS A SEREM PAVIMENTADAS
- █ AQUÍFERO
- MEIO-FIO / BORDO DA ESTRADA

NOTAS

Datum Vertical - Arbitrado
 Sistema de Coordenadas - SIRGAS (WGS84)
 Meridiano Central - 39° W Gr.
 Projeção Universal de Mercator (UTM) - Zona 24M

CREA/CAU

| | | |
|----------|------------|-----------------|
| 05 | | |
| 04 | | |
| 03 | | |
| 02 | | |
| 01 | 03/03/2016 | Emissão Inicial |
| Revisão: | Data: | Descrição: |

| | | |
|---|---|---|
| <p>TECH PROJ Consultoria & Projetos</p> | <p>MATRIZ: Rua Santa Cecília, 84 - Sala 09 Centro - Euzebio - CE - CEP: 81.760-000 Fone/Fax: (85) 3021-1818</p> | <p>FILIAL: Av. Santos Dumont, 1740 - Sala 1112/1114 Aldeota - Fortaleza - CE - CEP: 60.150-161 Fone/Fax: (85) 3021-1818</p> |
| www.techproj.com.br contato@techproj.com.br | | |

Obra: Pavimentação em Pedra Tosca de Duas Ruas na Sede de Itaitinga

Cliente: Prefeitura Municipal de Itaitinga Projeto: Pavimentação

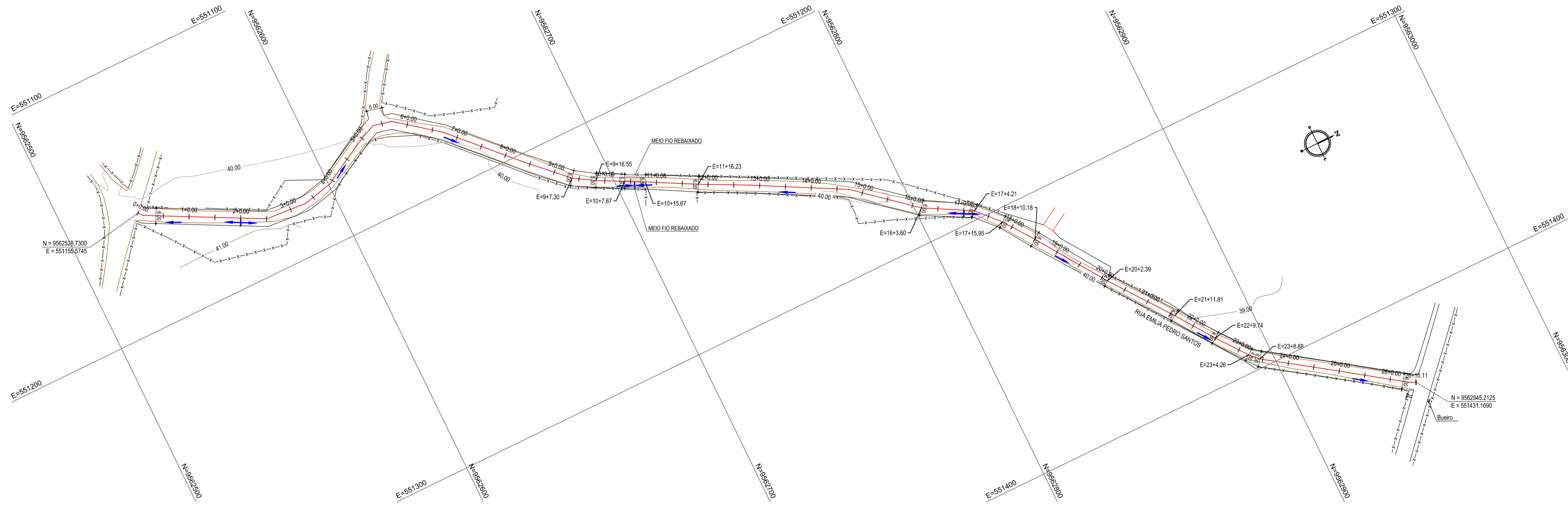
Identificação dos desenhos:
 MAPA DE LOCALIZAÇÃO
 01. Planta de Localização Iluminada

Prancha:
01

| | | | |
|-------------------------|---------------------|-----------------------|---------------------------------|
| Desenho: Rayane Lima | Escala: 1/10.000 | Data: Março / 2016 | Local: Sede - Itaitinga / CE |
|-------------------------|---------------------|-----------------------|---------------------------------|

01 PLANTA DE LOCALIZAÇÃO ILUMINADA
 ESCALA: 1/10.000

PONTA DA SERRA



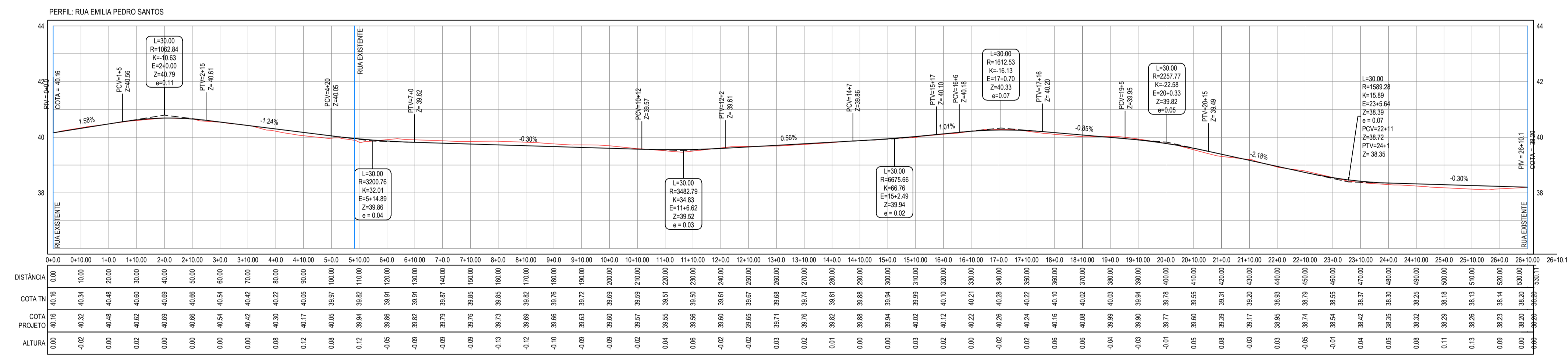
01 PLANTA BAIXA
ESCALA: 1/1.000

LEGENDA

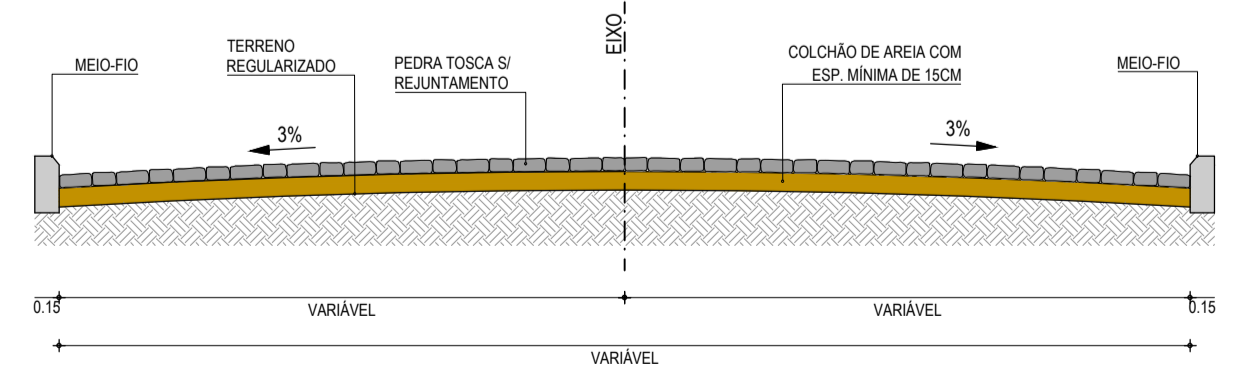
- 1+0.00 ALINHAMENTO / ESTAQUEAMENTO
- MEIO-FIO
- MURO
- BORDO DA ESTRADA
- EDIFICAÇÕES
- PEDRA TOSCA COM REJUNTAMENTO
- CERCA
- CURVAS DE NÍVEL
- TERRENO NATURAL - PERFIL LONGITUDINAL
- TERRENO PROJETADO - PERFIL LONGITUDINAL
- SENTIDO DO ESCOAMENTO

NOTAS

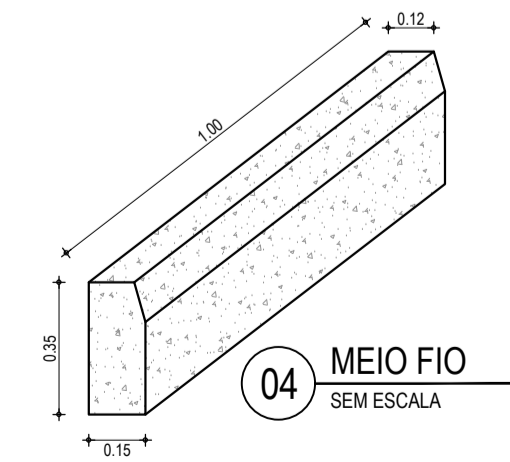
Datum Vertical - Arbirado
 Sistema de Coordenadas - SIRGAS (WGS84)
 Meridiano Central - 39° W Gr.
 Projeção Universal de Mercator (UTM) - Zona 24M



02 PERFIL LONGITUDINAL
ESCALA H: 1/1.000
ESCALA V: 1/100



03 SEÇÃO TIPO
SEM ESCALA



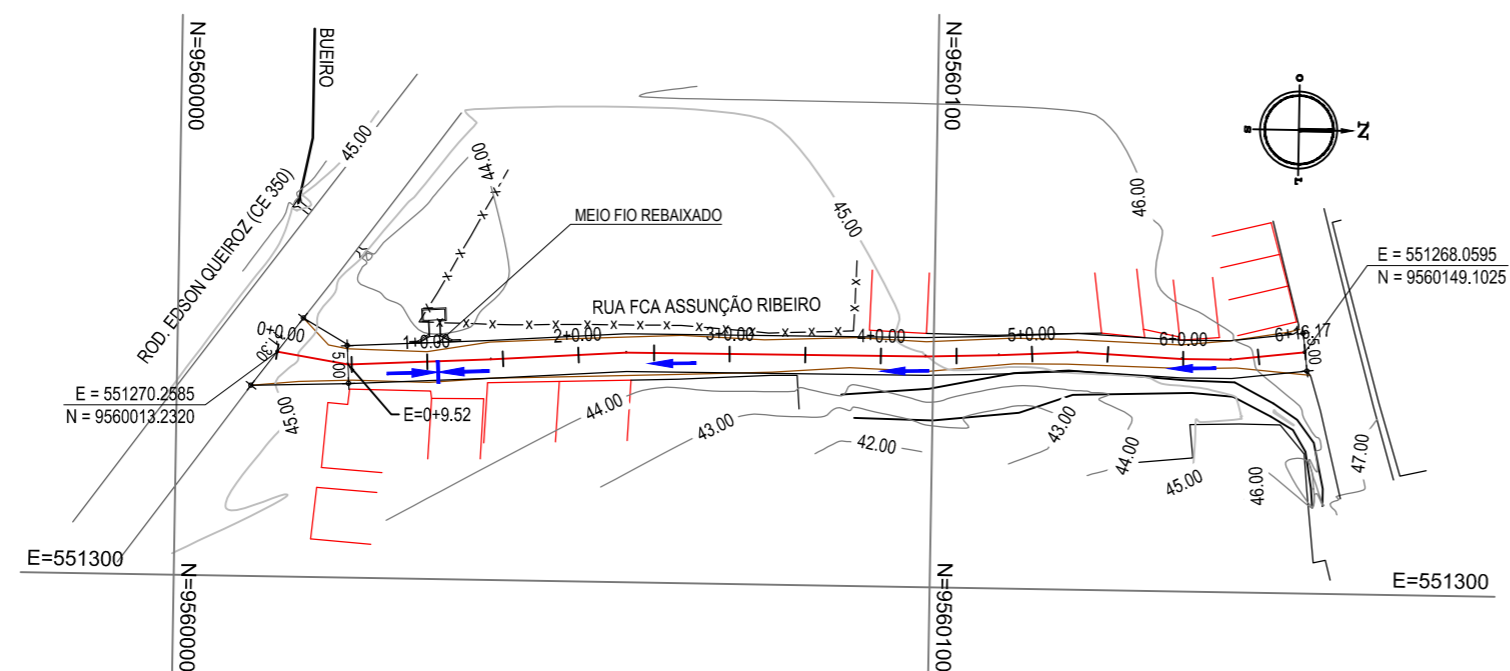
04 MEIO FIO
SEM ESCALA

| | | |
|----------|------------|-----------------|
| 05 | | |
| 04 | | |
| 03 | | |
| 02 | | |
| 01 | 03/03/2016 | Emissão Inicial |
| Revisão: | Data: | Descrição: |

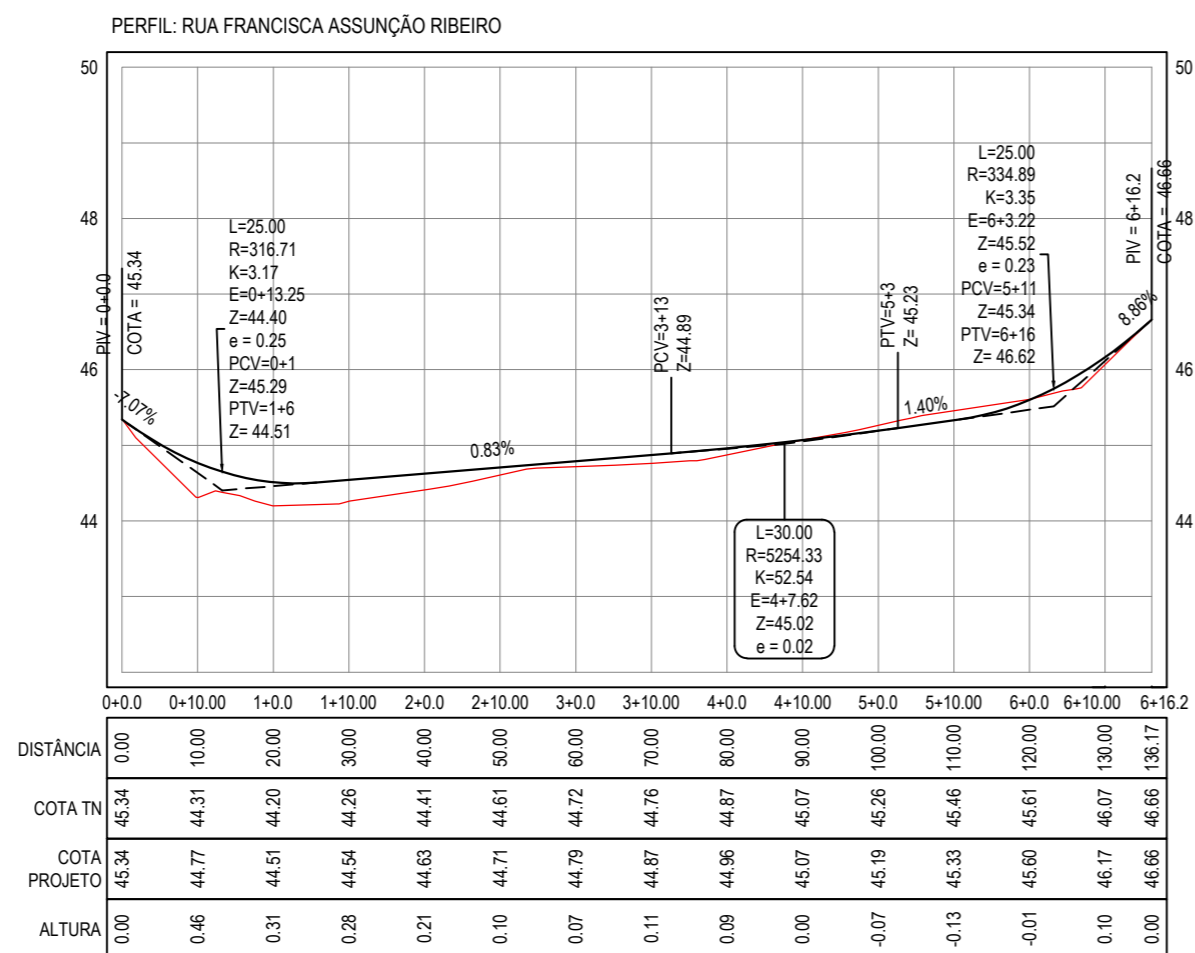
TECH PROJ CONSULTORIA & PROJETOS
 MATRIZ: Rua Santa Cecília, 84 - Sala 09
 Centro - Fortaleza - CE - CEP: 61.176-000
 Fone/Fax: (85) 3021-1818
 www.techproj.com.br | contato@techproj.com.br
 FILIAL: Av. Santos Dumont, 1740 - Sala 1112/1114
 Aldeota - Fortaleza - CE - CEP: 60.150-161
 Fone/Fax: (85) 3021-1818

Obra: Pavimentação em Pedra Tosca de Duas Ruas na Sede de Itaitinga
 Cliente: Prefeitura Municipal de Itaitinga
 Projeto: Pavimentação

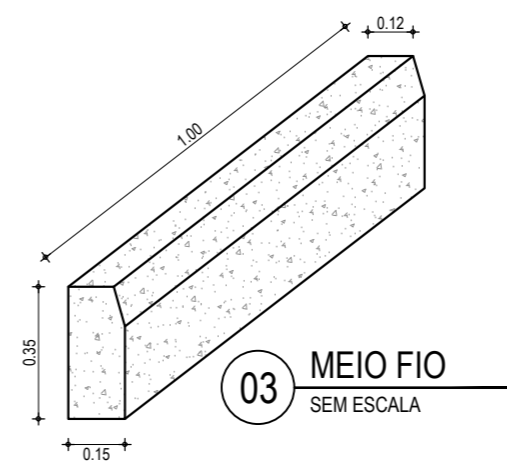
Identificação dos desenhos:
 GEOMÉTRICO - RUA EMILIA PEDRO SANTOS
 01. Planta Baixa
 02. Perfil Longitudinal
 03. Seção tipo
 04. Meio Fio
 Prancha: 02



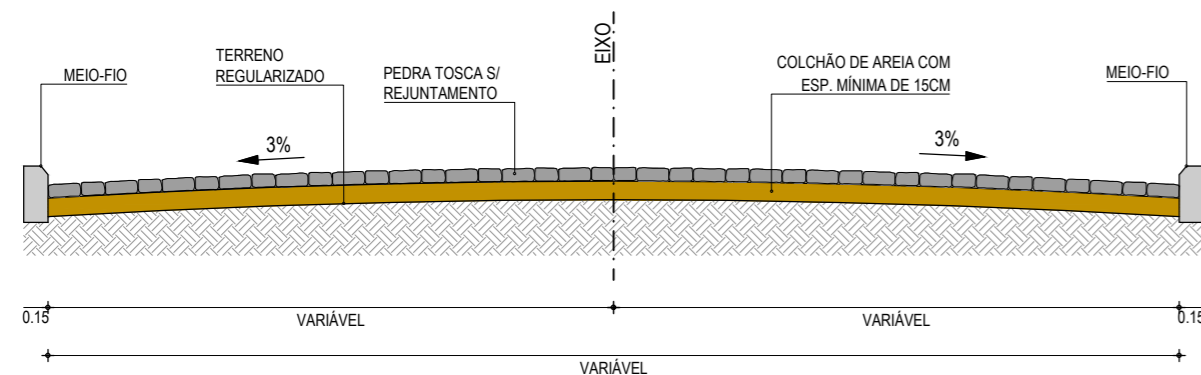
01 PLANTA BAIXA
ESCALA: 1/1.000



02 PERFIL LONGITUDINAL
ESCALA H: 1/1.000
ESCALA V: 1/100



03 MEIO FIO
SEM ESCALA



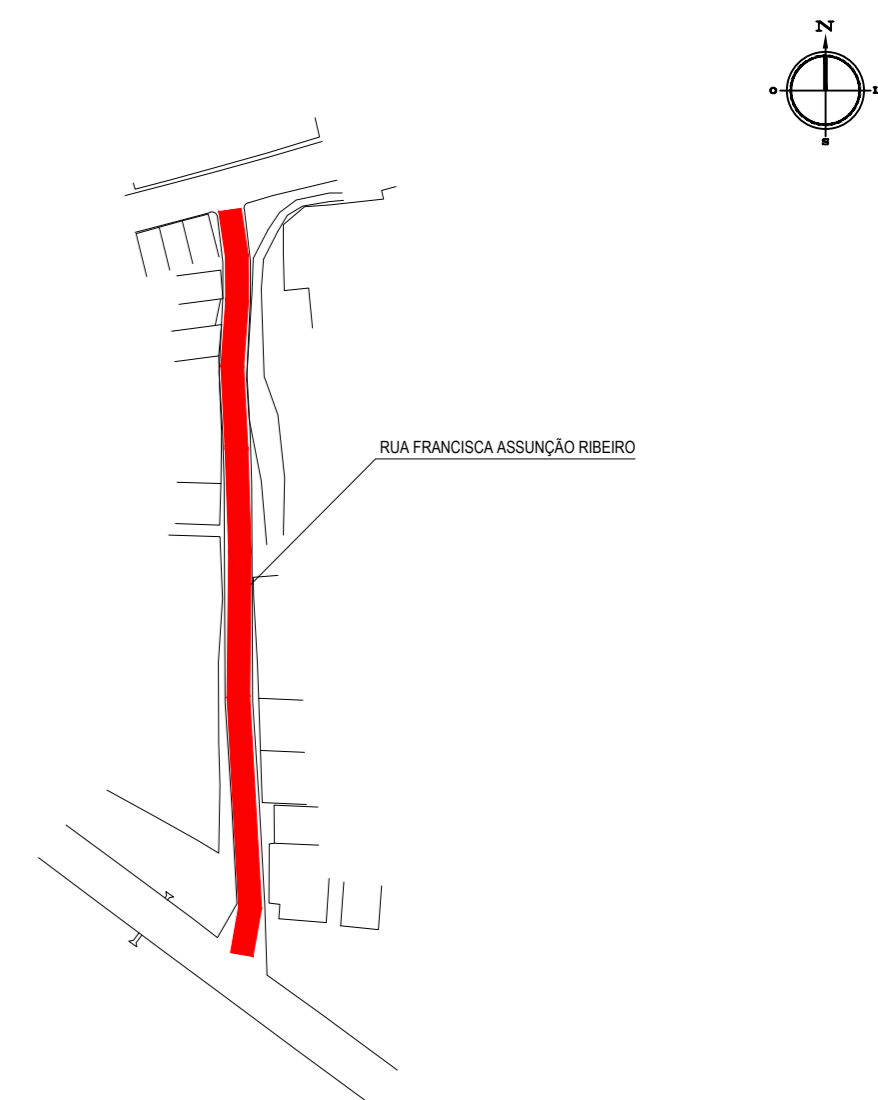
04 SEÇÃO TIPO
SEM ESCALA

LEGENDA

- 1+0.00 ALINHAMENTO / ESTAQUEAMENTO
- MEIO-FIO
- MURO
- BORDO DA ESTRADA
- EDIFICAÇÕES
- DESCIDA D'ÁGUA
- x-x-x- CERCA
- 30 29 28 CURVAS DE NÍVEL
- TERRENO NATURAL - PERFIL LONGITUDINAL
- TERRENO PROJETADO - PERFIL LONGITUDINAL
- SENTIDO DO ESCOAMENTO

PLANTA CHAVE

ANGORÁ



NOTAS

Datum Vertical - Arbitrado
Sistema de Coordenadas - SIRGAS (WGS84)
Meridiano Central - 39° W Gr.
Projeção Universal de Mercator (UTM) - Zona 24M

| | | |
|----------|------------|-----------------|
| 05 | | |
| 04 | | |
| 03 | | |
| 02 | | |
| 01 | 03/03/2016 | Emissão Inicial |
| Revisão: | Data: | Descrição: |

TECH PROJ Consultoria & Projetos

MATRIZ: Rua Santa Cecília, 84 - Sala 09, Centro - Eusébio CE - CEP: 61.760-000, Fone/Fax: (85) 3021-1818, www.techproj.com.br | contato@techproj.com.br

FILIAL: Av. Santos Dumont, 1740 - Sala 1112/1114, Aldeota - Fortaleza CE - CEP: 60.150-161, Fone/Fax: (85) 3021-1818

Obra: Pavimentação em Pedra Tosca de Duas Ruas na Sede de Itaitinga

Cliente: Prefeitura Municipal de Itaitinga Projeto: Pavimentação

Identificação dos desenhos: GEOMÉTRICO - RUA FRANCISCA ASSUNÇÃO RIBEIRO
01. Planta Baixa
02. Perfil Longitudinal
03. Meio Fio
04. Seção Tipo

Prancha: 03

Desenho: Rayane Lima Escala: 1/1000 Data: Março / 2016 Local: Sede - Itaitinga / CE