


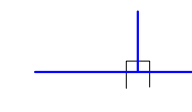
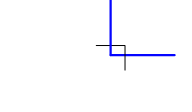
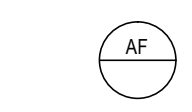
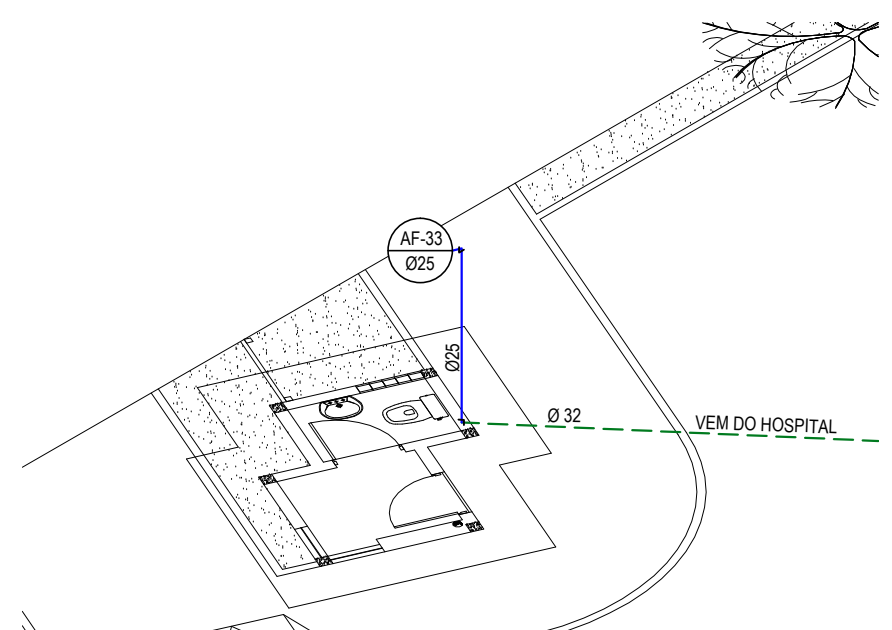
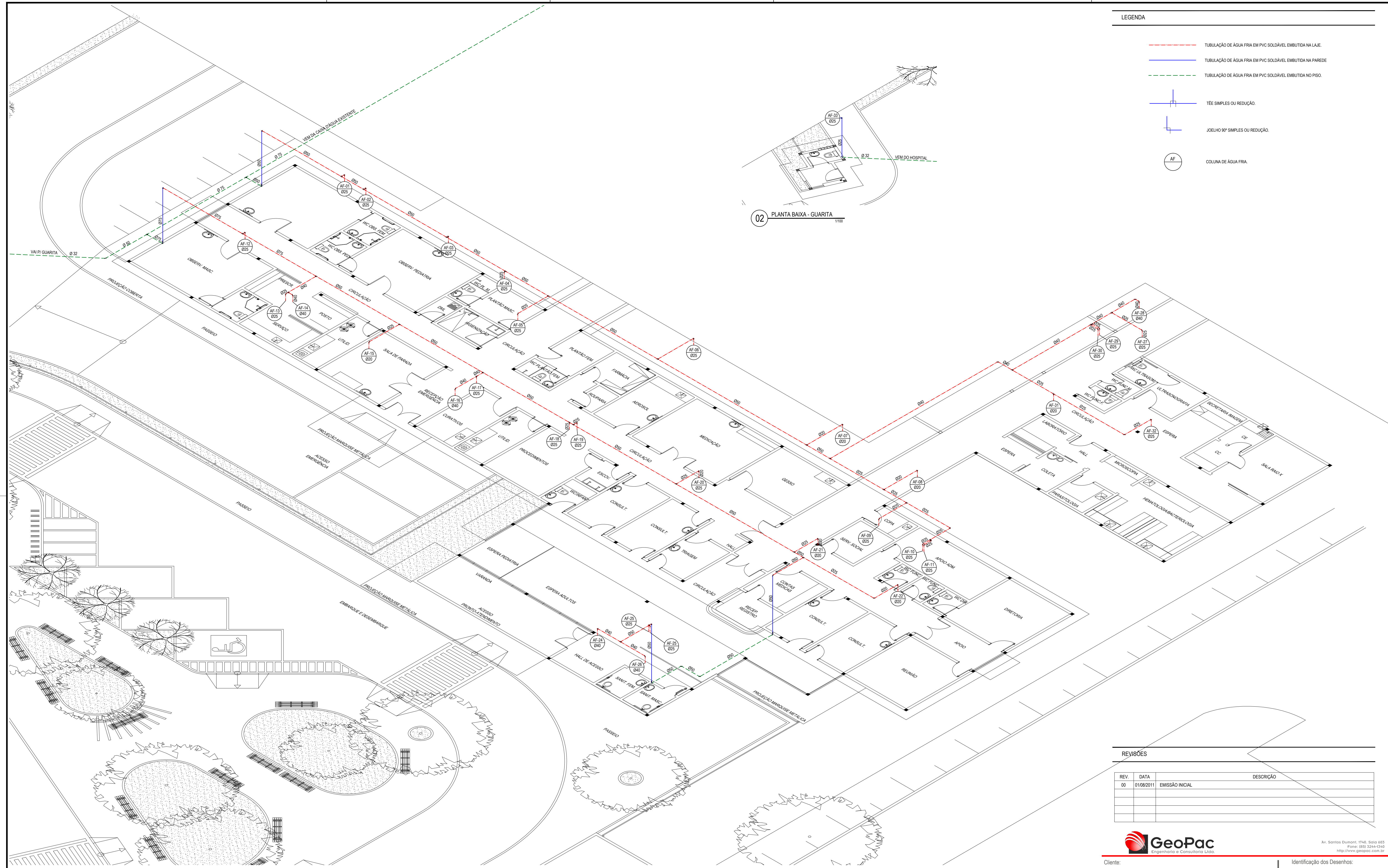


**LEGENDA**

-  TUBULAÇÃO DE ÁGUA FRIA EM PVC SOLDÁVEL EMBUTIDA NA LAJE.
-  TUBULAÇÃO DE ÁGUA FRIA EM PVC SOLDÁVEL EMBUTIDA NA PAREDE.
-  TUBULAÇÃO DE ÁGUA FRIA EM PVC SOLDÁVEL EMBUTIDA NO PISO.
-  TÊE SIMPLES OU REDUÇÃO.
-  JOELHO 90° SIMPLES OU REDUÇÃO.
-  COLLINA DE ÁGUA FRIA.



02 PLANTA BAIXA - GUARITA 1/100



01 PLANTA BAIXA 1/100

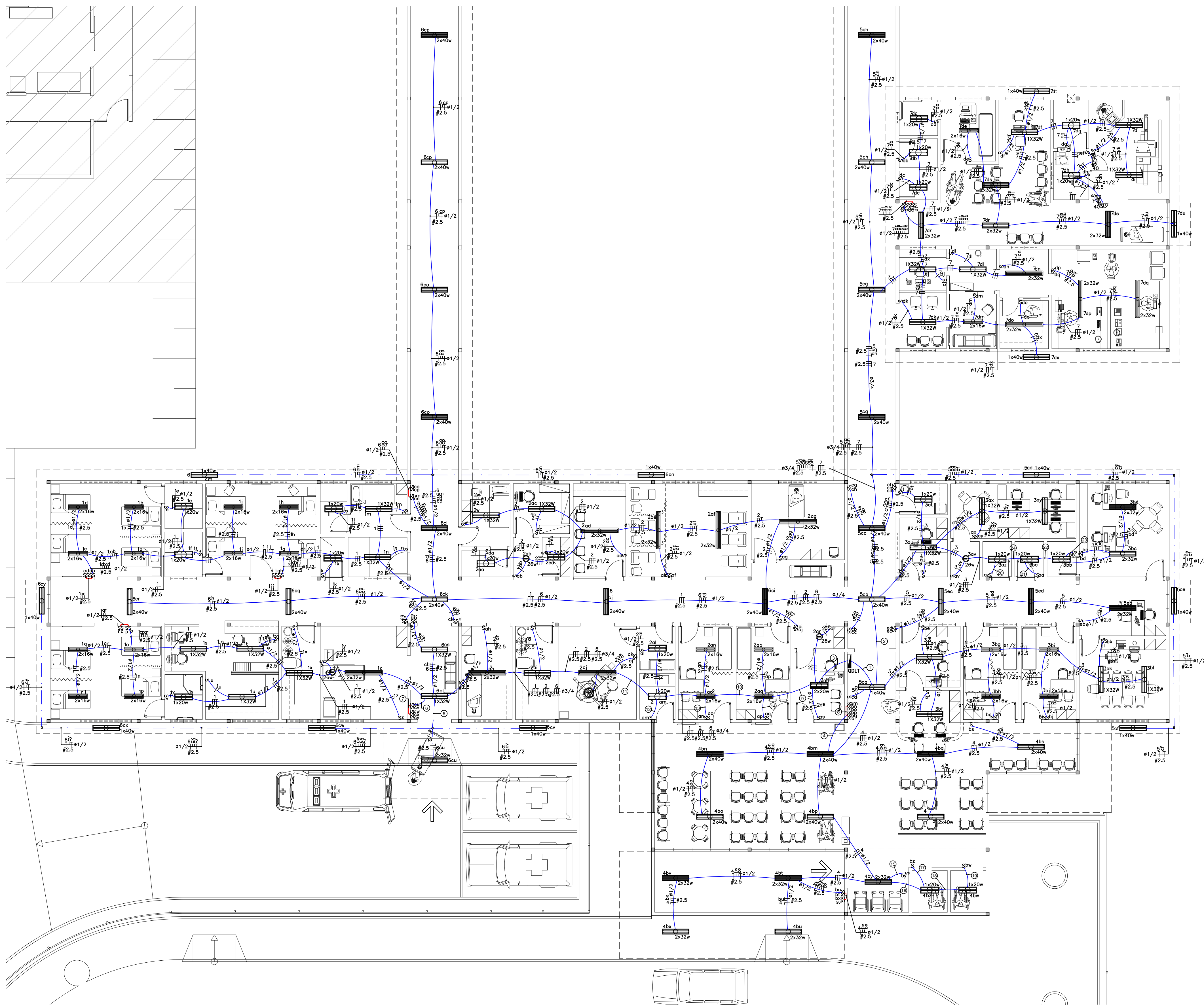
**REVISÕES**

REV.	DATA	EMISSÃO INICIAL	DESCRIÇÃO
00	01/08/2011		

**GeoPac**  
 Engenharia e Consultoria Ltda.  
 Av. Santos Dumont, 1746, Sala 603  
 Fone: (85) 3244-1340  
 http://www.geopac.com.br

Cliente: <b>Prefeitura Municipal de Itaitinga</b> Obra: <b>Emergência e Centro de Imagem do Hospital de Itaitinga</b> Local: <b>Sede - Itaitinga/CE</b> Projeto: <b>Instalações Hidráulicas - Planta de Coberta</b> Responsável:	Identificação dos Desenhos: 01. Planta Baixa 02. Planta Baixa - Guarita Data: <b>Agosto / 2011</b> Escala: <b>Indicada</b>
--	--





LEGENDA

- ▬ QUADRO DE DISTRIBUIÇÃO DE CIRCUITOS INSTALADO A 1,5M DO PISO ACABADO
- ⊠ LUMINÁRIA NA PAREDE EQUIPADA COM 01 LÂMPADA INCANDESCENTE DE 40W
- ⊞ 2 INTERRUPTORES SIMPLES COM ESPELHO 2X4
- ⊞⊞ 3 INTERRUPTORES SIMPLES COM ESPELHO 2X4
- ⊞ 1 INTERRUPTOR SIMPLES COM ESPELHO 2X4
- ▬ LUMINÁRIA DE SOBREPOR P/ LÂMPADA DE 2X32W PTO EMBUTIDO NA LAJE
- ▬ LUMINÁRIA DE SOBREPOR P/ LÂMPADA DE 2X16W PTO EMBUTIDO NA LAJE
- ⊙ LUMINÁRIA DE EMBUTIR PARA LÂMPADA FLUORESCENTE COMPACTA
- CONDULETE TIPO X 3/4
- CONDULETE TIPO LR 3/4
- ⊠ CAIXA DE ATERRAMENTO EM ALVENARIA C/ TAMPA DE FERRO
- ▬ LUMINÁRIA DE TETO EQUIPADA COM 1 LÂMPADA FLUORESCENTES DE 20W
- ▬ LUMINÁRIA DE TETO EQUIPADA COM 2 LÂMPADAS FLUORESCENTES DE 20W
- ▬ LUMINÁRIA DE TETO EQUIPADA COM 1 LÂMPADA FLUORESCENTES DE 40W
- ▬ LUMINÁRIA DE TETO EQUIPADA COM 2 LÂMPADAS FLUORESCENTES DE 40W
- ▬ LUMINÁRIA DE TETO EQUIPADA COM 1 LÂMPADA FLUORESCENTES DE 32W
- ▬ LUMINÁRIA DE TETO EQUIPADA COM 2 LÂMPADAS FLUORESCENTES DE 32W
- ELETRODUTO NO FORRO
- ELETRODUTO APARENTE
- ELETRODUTO NA PAREDE
- ELETRODUTO NO PISO
- ELETRODUTO NO FORRO P/ AR-CONDICIONADO

TRECHOS DE CIRCUITOS

1	2	3	4	5	6	7	8	9	10	11	12	13	14	15	16	17	18	19	20	21	22	23	24	25	26	27	28	29	30	31	32	33	34	35	36	37	38	39	40	41	42	43	44	45	46	47	48	49	50	51	52	53	54	55	56	57	58	59	60	61	62	63	64	65	66	67	68	69	70	71	72	73	74	75	76	77	78	79	80	81	82	83	84	85	86	87	88	89	90	91	92	93	94	95	96	97	98	99	100
---	---	---	---	---	---	---	---	---	----	----	----	----	----	----	----	----	----	----	----	----	----	----	----	----	----	----	----	----	----	----	----	----	----	----	----	----	----	----	----	----	----	----	----	----	----	----	----	----	----	----	----	----	----	----	----	----	----	----	----	----	----	----	----	----	----	----	----	----	----	----	----	----	----	----	----	----	----	----	----	----	----	----	----	----	----	----	----	----	----	----	----	----	----	----	----	----	----	----	-----

01 PLANTA BAIXA 1/100

REVISÕES

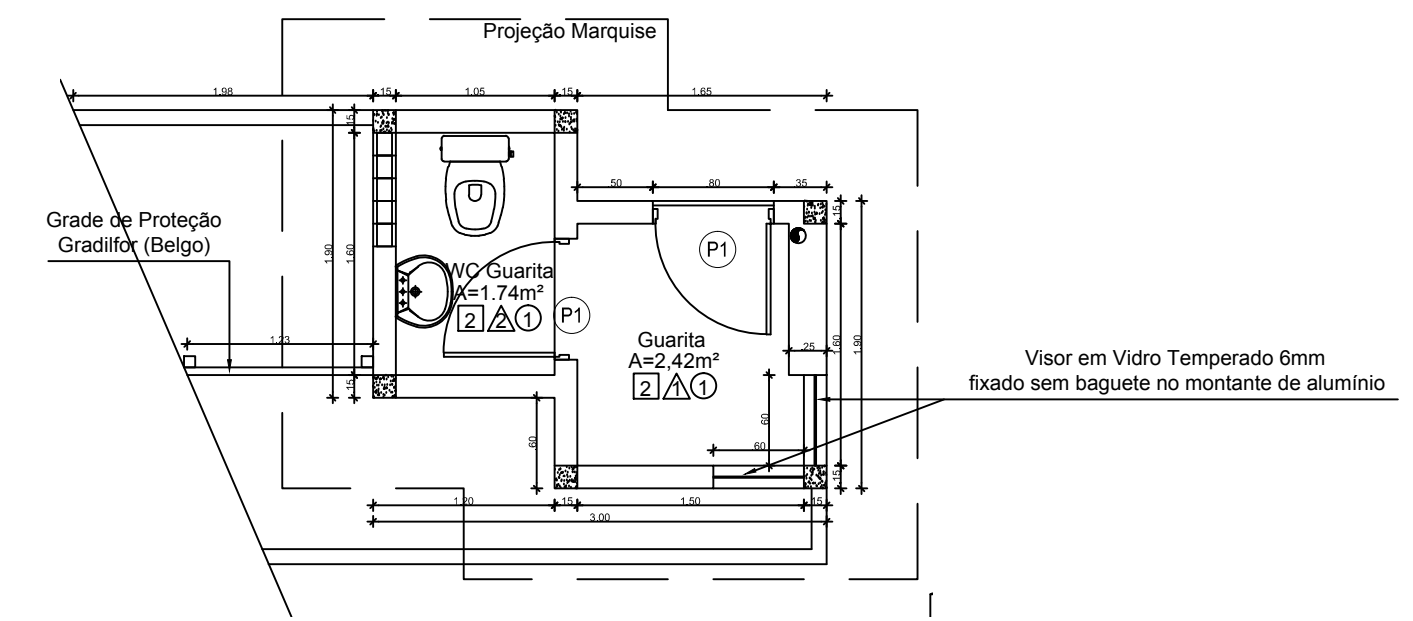
REV.	DATA	DESCRIÇÃO
00	01/08/2011	EMIÇÃO INICIAL

**GeoPac**  
Engenharia e Consultoria Ltda.

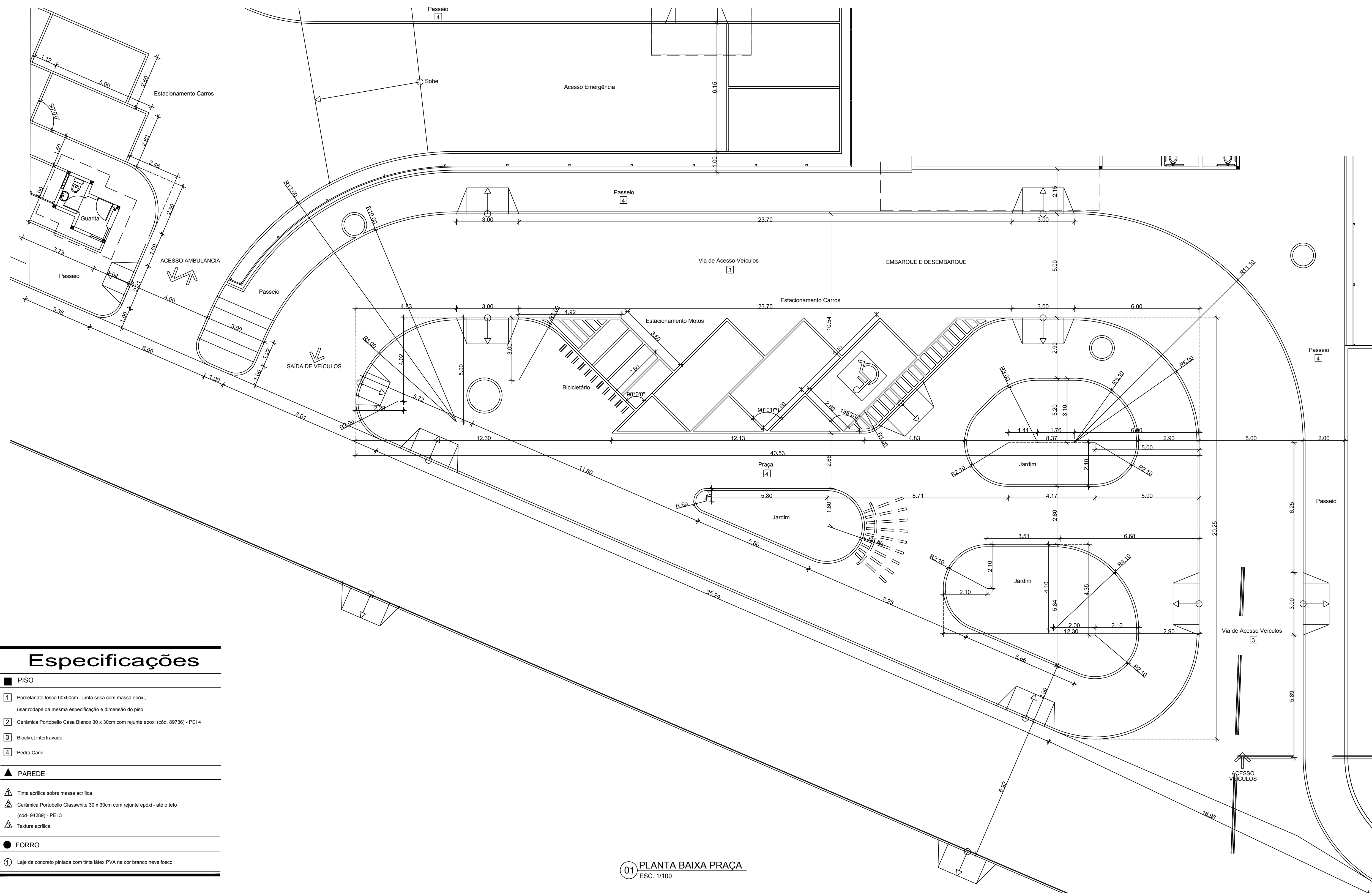
Av. Santos Dumont, 1746, Sala 603  
Fone: (85) 3244-1540  
http://www.geopac.com.br

Ciente: Prefeitura Municipal de Itaitinga  
Obra: Emergência e Centro de Imagem do Hospital de Itaitinga  
Local: Sede - Itaitinga/CE  
Projeto: Instalações Elétricas - Iluminação  
Responsável:

Identificação dos Desenhos:  
01. Planta Baixa  
Data: Agosto / 2011  
Escala: Indicada



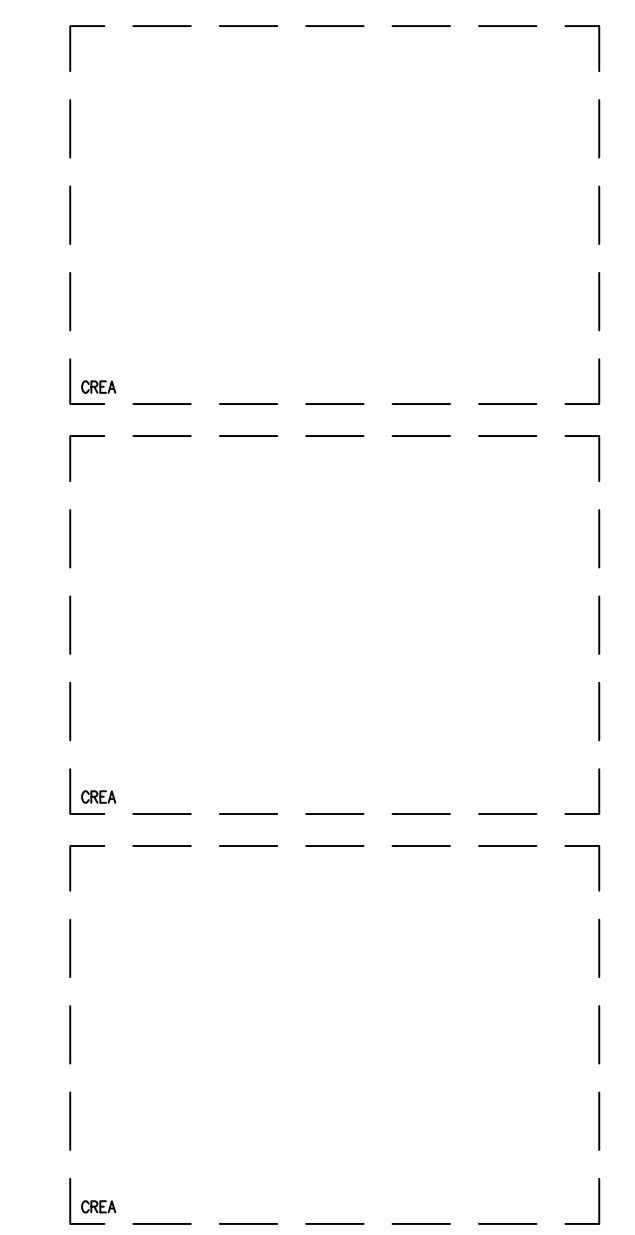
02 PLANTA DE PROPOSTA GUARITA  
ESC. 1/25



01 PLANTA BAIXA PRAÇA  
ESC. 1/100

### Especificações

- PISO
  - 1 Porcelanato fosco 60x60cm - junta seca com massa epóxi, usar rodapé da mesma especificação e dimensão do piso
  - 2 Cerâmica Portobello Casa Bianco 30 x 30cm com rejunte epoxi (cód. 89736) - PEI 4
  - 3 Blockret intertravado
  - 4 Pedra Carril
- ▲ PAREDE
  - ▲ Tinta acrílica sobre massa acrílica
  - ▲ Cerâmica Portobello Glasswhite 30 x 30cm com rejunte epóxi - até o teto (cód. 94289) - PEI 3
  - ▲ Textura acrílica
- FORRO
  - 1 Laje de concreto pintada com tinta látex PVA na cor branco neve fosco



**ARQUITETURA & CONSULTORIA HOSPITALAR**  
 Arquitetos: Ricardo Werther & Márcia Gonçalves  
 Av. Senador Ynglio Tavares, 50  
 Bairro: 30140-000  
 Fone: (31) 3244-8888  
 Fortaleza/CE - CEP: 60.170-200




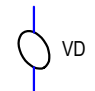
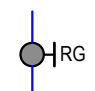
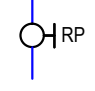
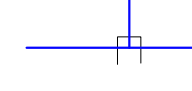
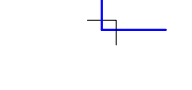
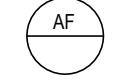
Todas as medidas deverão ser conferidas no canteiro de obras. Qualquer dúvida ou modificação deverá ser comunicada ao arquiteto. Este projeto é de propriedade intelectual de MARCO ARQUITETURA, sendo proibido o seu uso ou reprodução, que não seja de livre acordo não especificados.

cliente  
**Prefeitura Municipal de Itaitinga**  
 identificação do projeto

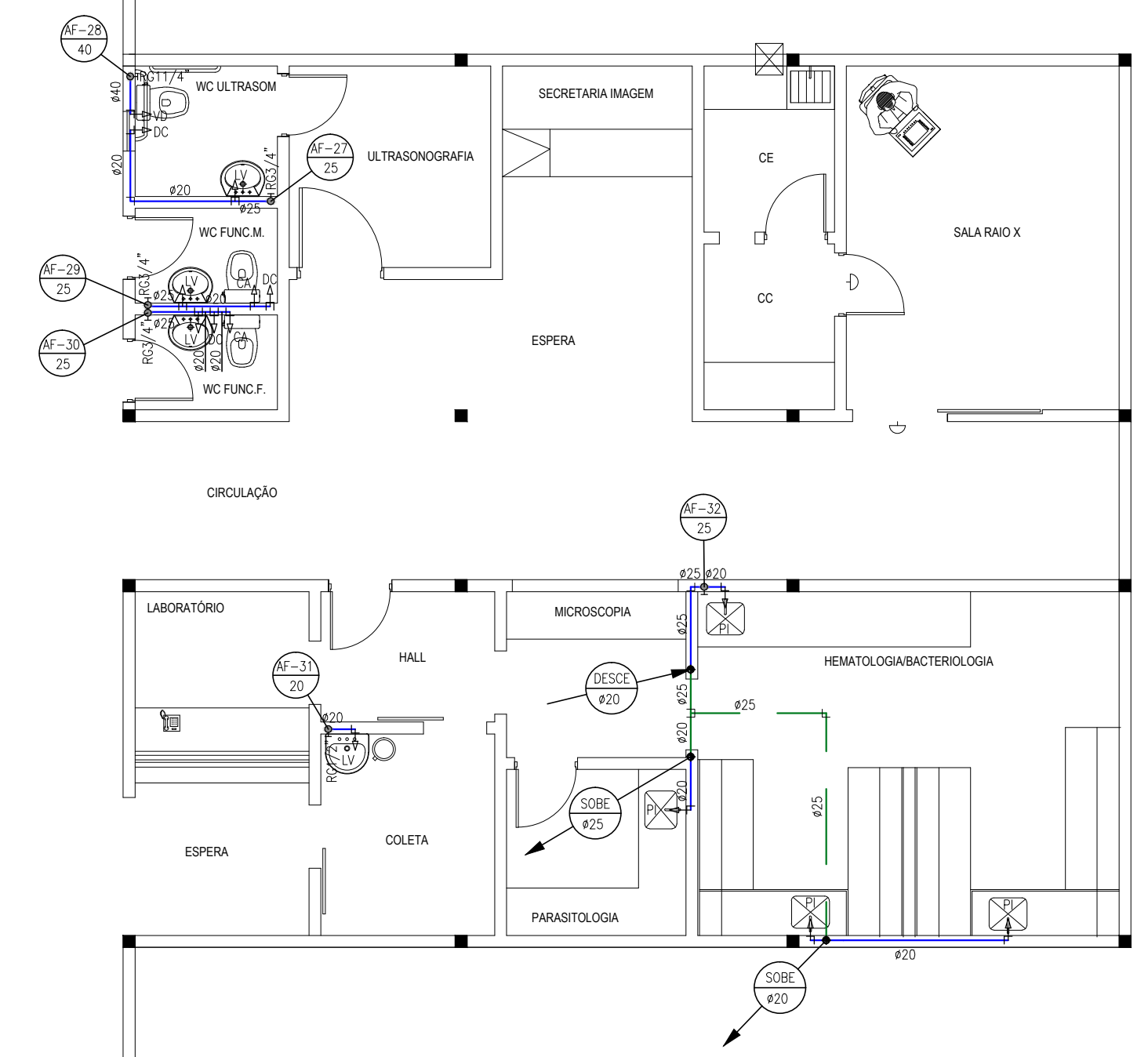
Pronto-Atendimento - Imagem - Laboratório  
 etapa do projeto  
**Projeto Básico de Arquitetura**  
 desenhos da prancha escala prancha No.  
 Planta de Proposta Praça 1/100  
 Planta de Proposta Guarita 1/25



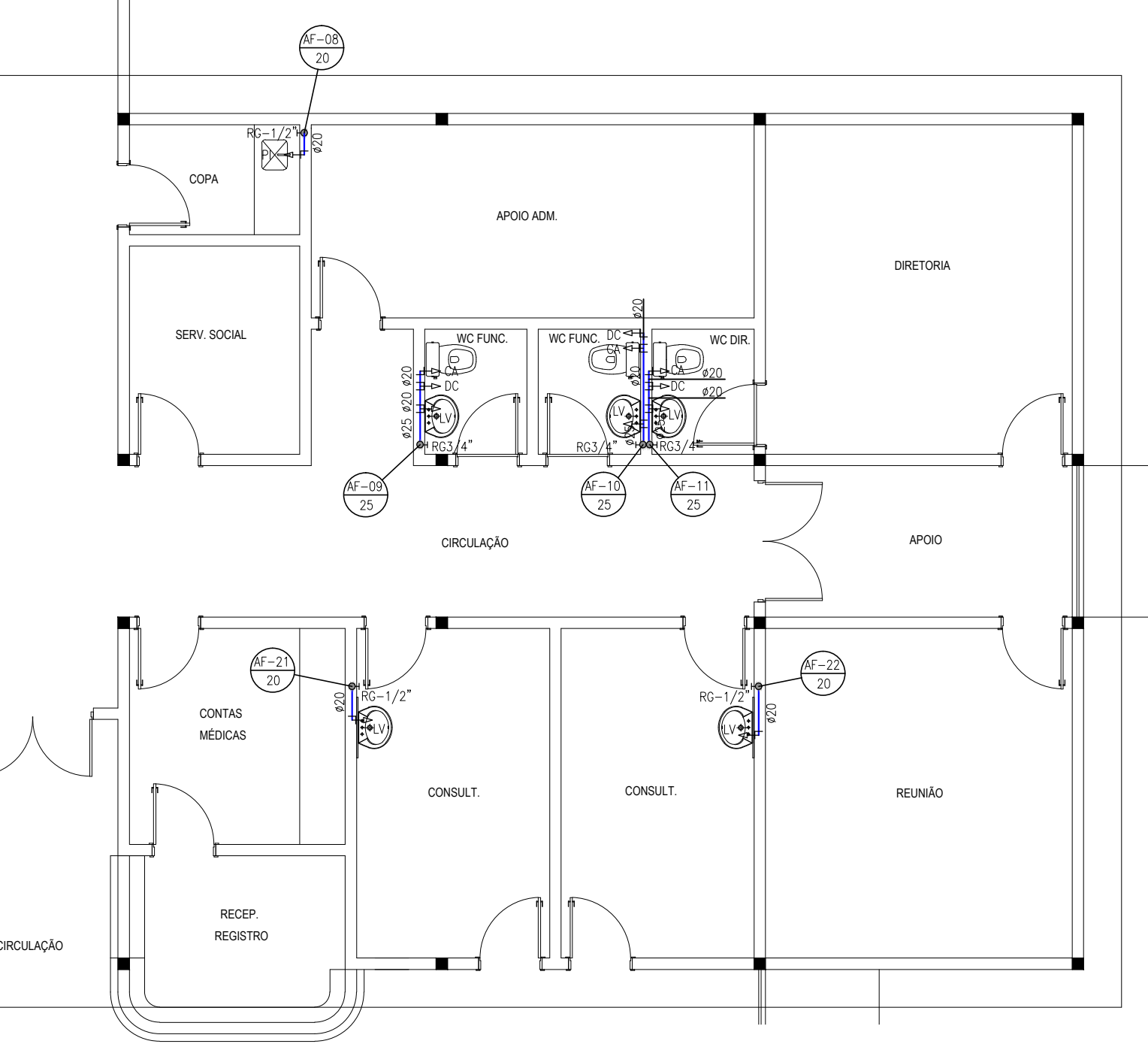
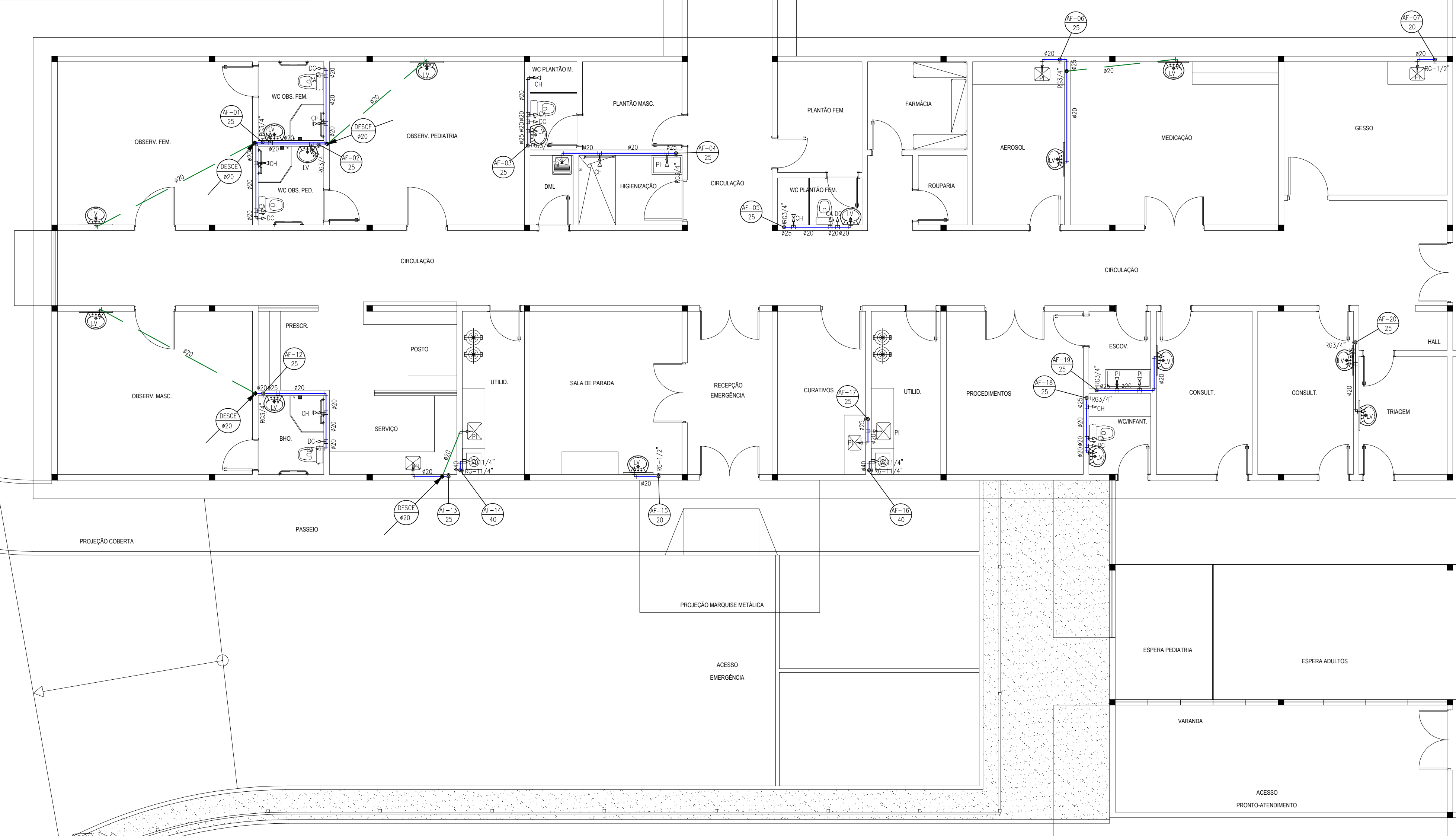
LEGENDA

-  TUBULAÇÃO DE ÁGUA FRIA EM PVC SOLDÁVEL EMBUTIDA NA LAJE.
-  TUBULAÇÃO DE ÁGUA FRIA EM PVC SOLDÁVEL EMBUTIDA NA PAREDE.
-  TUBULAÇÃO DE ÁGUA FRIA EM PVC SOLDÁVEL EMBUTIDA NO PISO.
-  VÁLVULA DE DESCARGA DE 1/2".
-  REGISTRO DE GAVETA.
-  REGISTRO DE PRESSÃO.
-  TÊE SIMPLIS OU REDUÇÃO.
-  JOELHO 90° SIMPLIS OU REDUÇÃO.
-  COLUNA DE ÁGUA FRIA.

02 PLANTA BAIXA - GUARITA 1/75



PROJEÇÃO COBERTA



01 PLANTA BAIXA 1/75

REVISÕES

REV.	DATA	EMISSÃO INICIAL	DESCRIÇÃO
00	01.08/2011		



Ciente:  
**Prefeitura Municipal de Itaitinga**  
 Obra:  
**Emergência e Centro de Imagem do Hospital de Itaitinga**  
 Local:  
**Sede - Itaitinga/CE**  
 Projeto:  
**Instalações Hidráulicas**  
 Responsável:

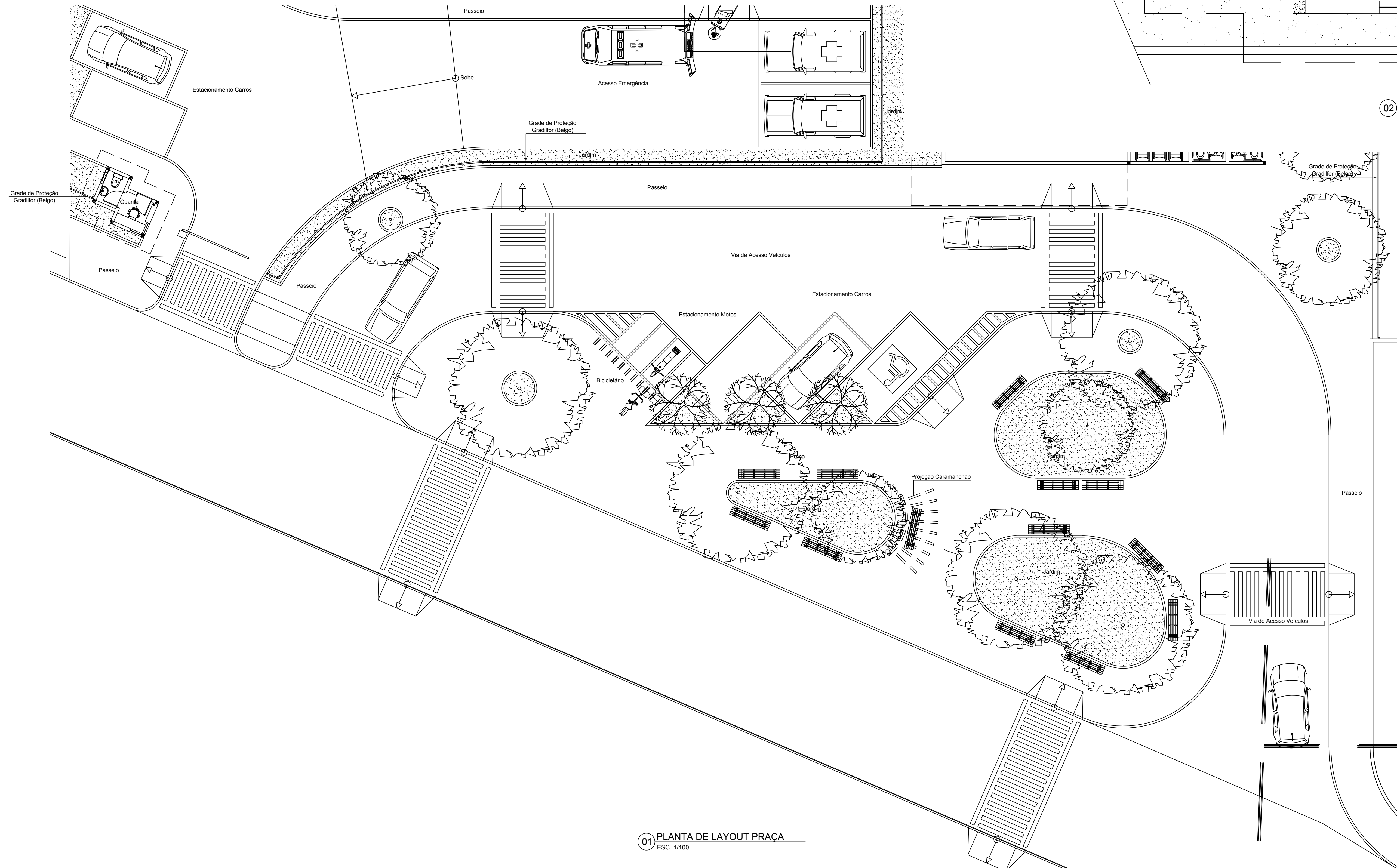
Identificação dos Desenhos:  
 01. Planta Baixa  
 02. Planta Baixa - Guarita  
 Data:  
 Agosto / 2011  
 Escala:  
 Indicada

Av. Santos Dumont, 1746, Sala 603  
 Fone: (85) 3244-1340  
 http://www.geopac.com.br

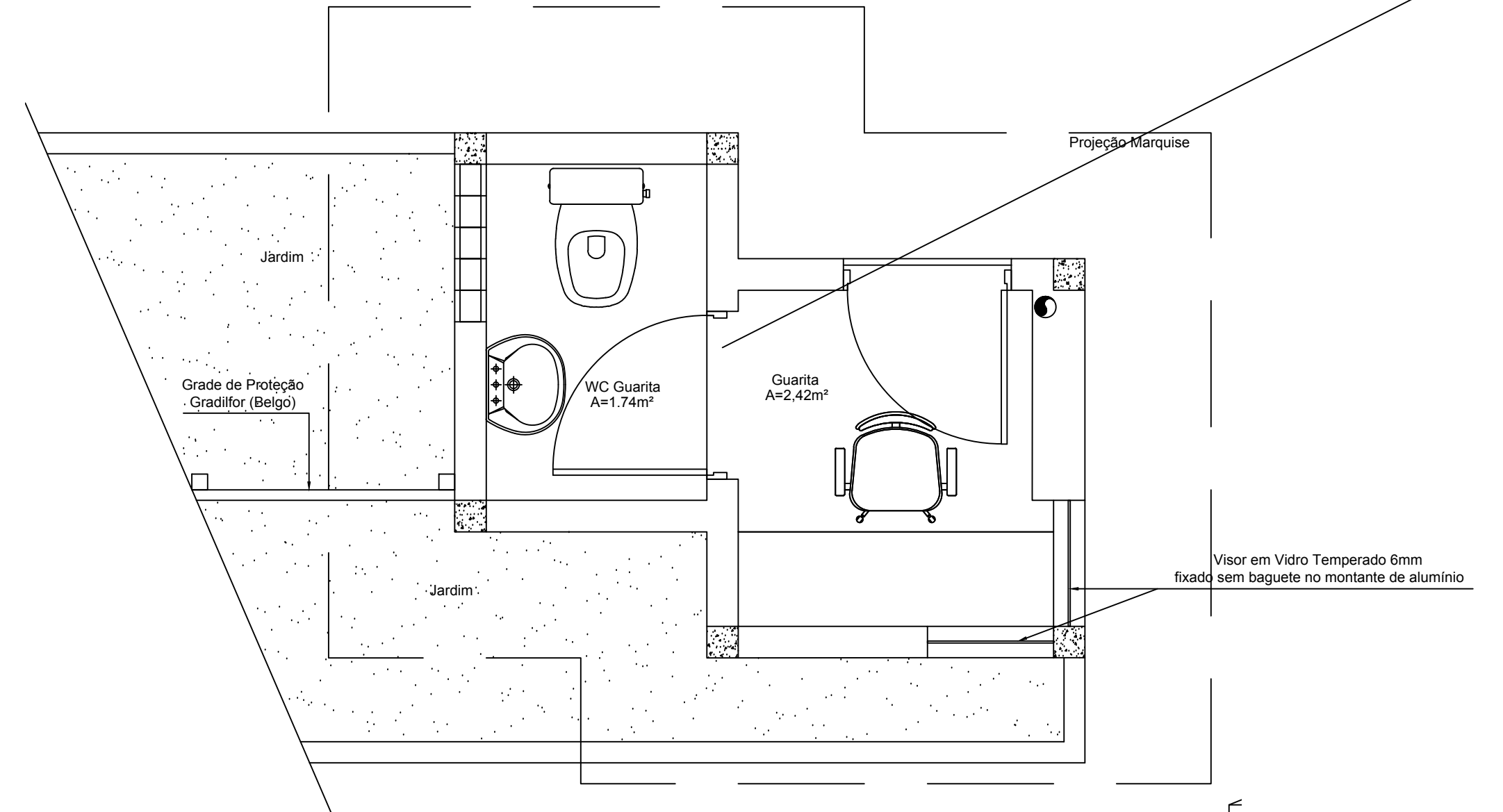




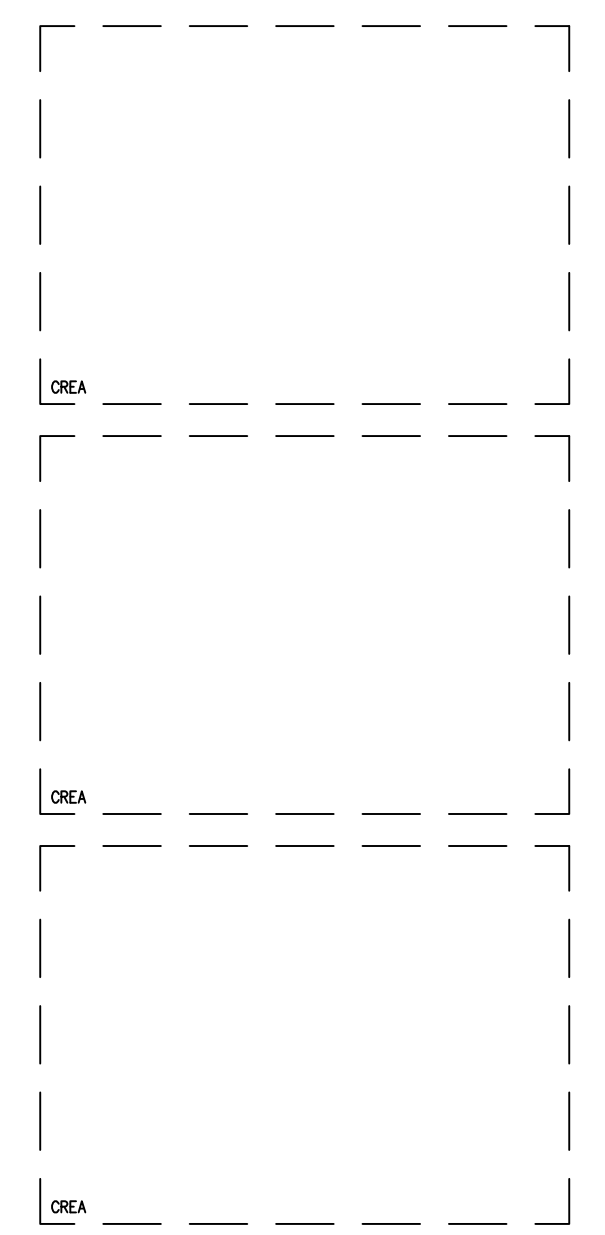




01 PLANTA DE LAYOUT PRAÇA  
ESC. 1/100



02 PLANTA DE LAYOUT GUARITA  
ESC. 1/25



**M3** ARQUITETURA & CONSULTORIA HOSPITALAR  
Arquitetos: Ricardo Werther & Márcia Gonçalves

Todas as medidas deverão ser conferidas no canteiro de obras, devendo ser comunicadas ao arquiteto. Este projeto é de propriedade intelectual de M3O ARQUITETURA, sendo proibido o seu uso ou reprodução, que não seja os fins aqui não especificados.




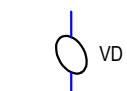
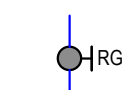
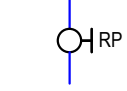
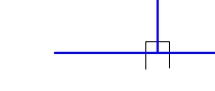
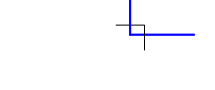
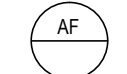
cliente  
Prefeitura Municipal de Itaitinga  
identificação do projeto

Pronto-Atendimento - Imagem - Laboratório  
etapa do projeto  
Projeto Básico de Arquitetura  
desenhos da prancha escala prancha No.  
Planta de Layout 1/100  
Praça  
Planta de Layout Guarita 1/25

desenho data arquivo.dwg  
RW Fevereiro 2011 Itaitinga Emerg. PB.dwg 07 total

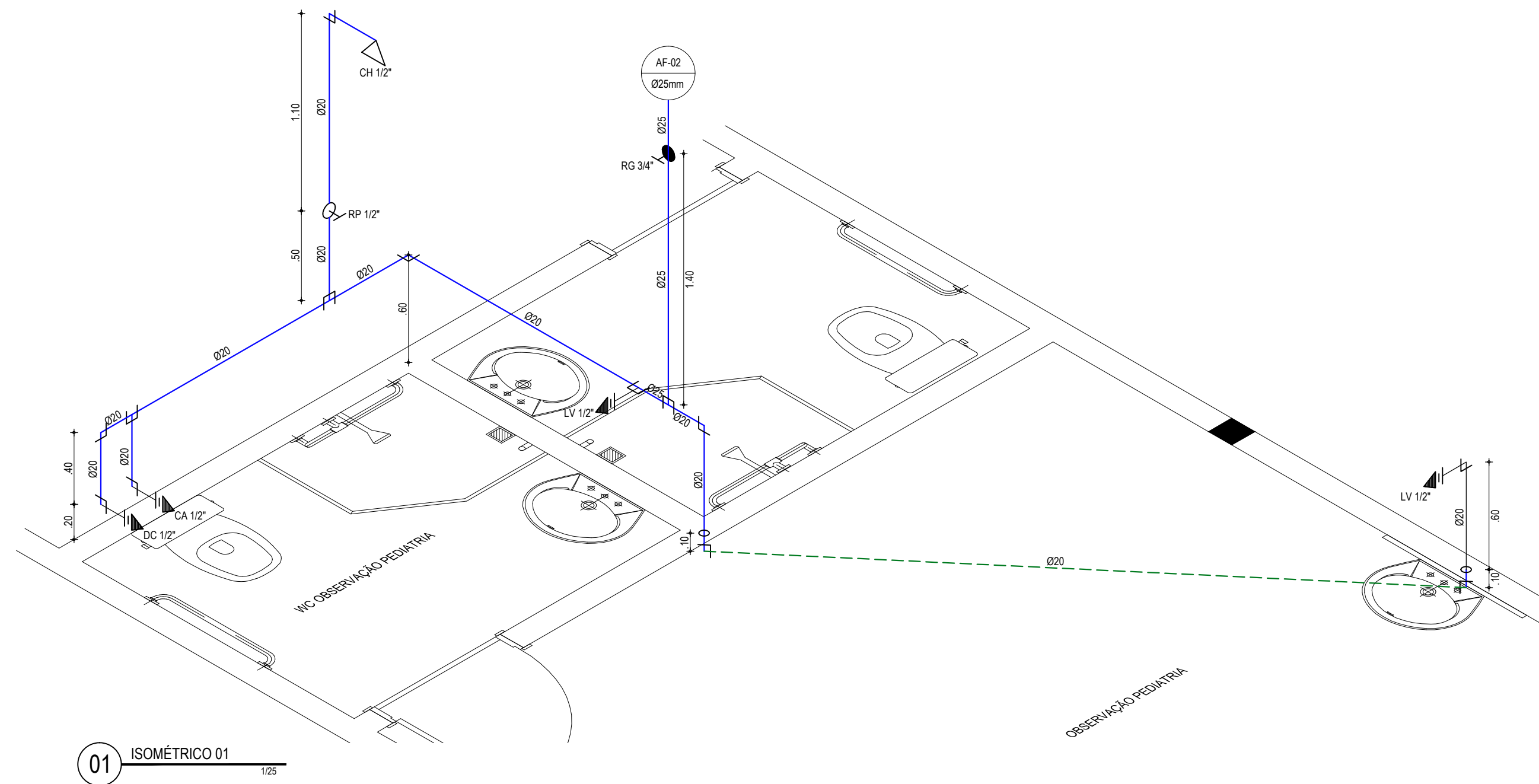
03

LEGENDA

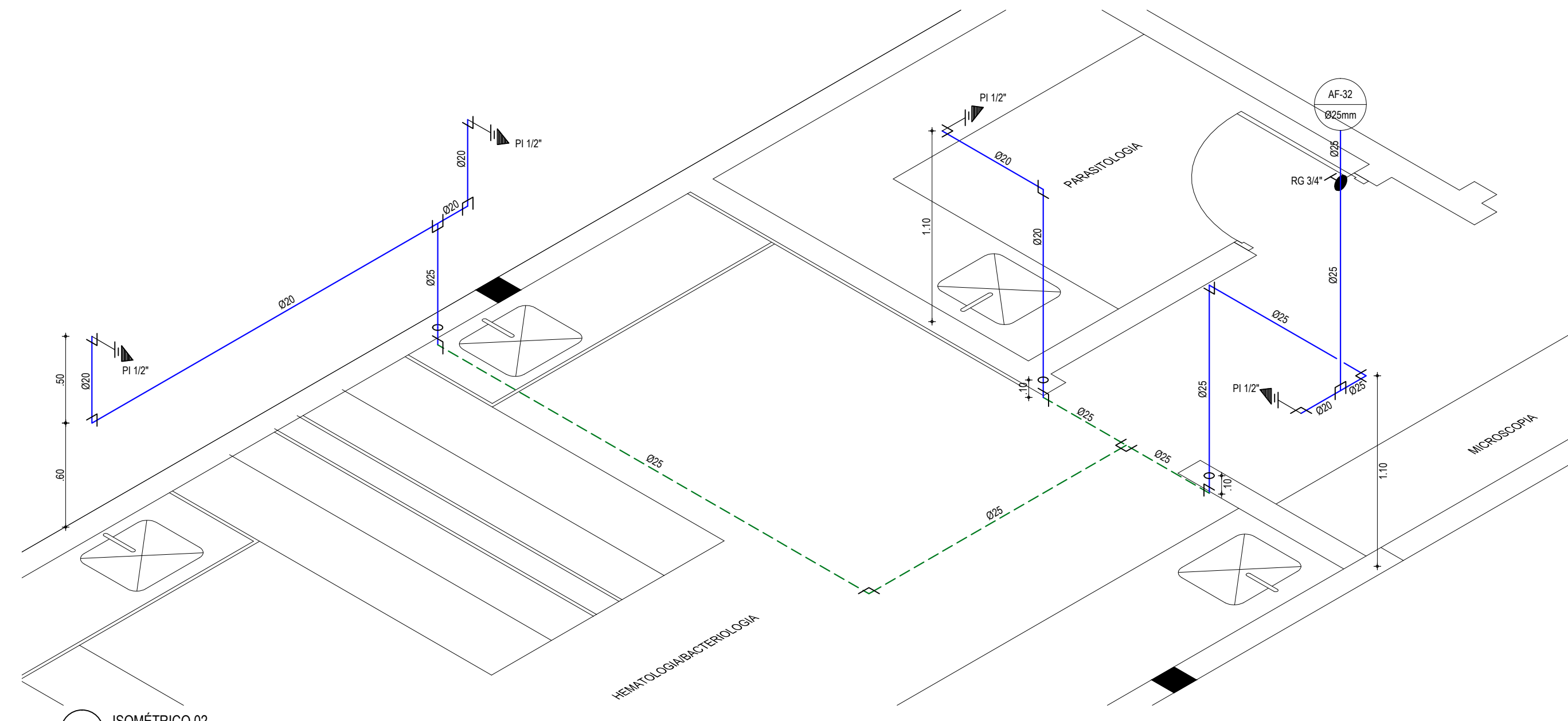
-  TUBULAÇÃO DE ÁGUA FRIA EM PVC SOLDÁVEL EMBUTIDA NA LAJE.
-  TUBULAÇÃO DE ÁGUA FRIA EM PVC SOLDÁVEL EMBUTIDA NA PAREDE.
-  TUBULAÇÃO DE ÁGUA FRIA EM PVC SOLDÁVEL EMBUTIDA NO PISO.
-  VÁLVULA DE DESCARGA DE 1.1/2".
-  REGISTRO DE GAVETA.
-  REGISTRO DE PRESSÃO.
-  TÊE SIMPLES OU REDUÇÃO.
-  JOELHO 90° SIMPLES OU REDUÇÃO.
-  COLUNA DE ÁGUA FRIA.

LEGENDA PONTOS HIDRÁULICOS

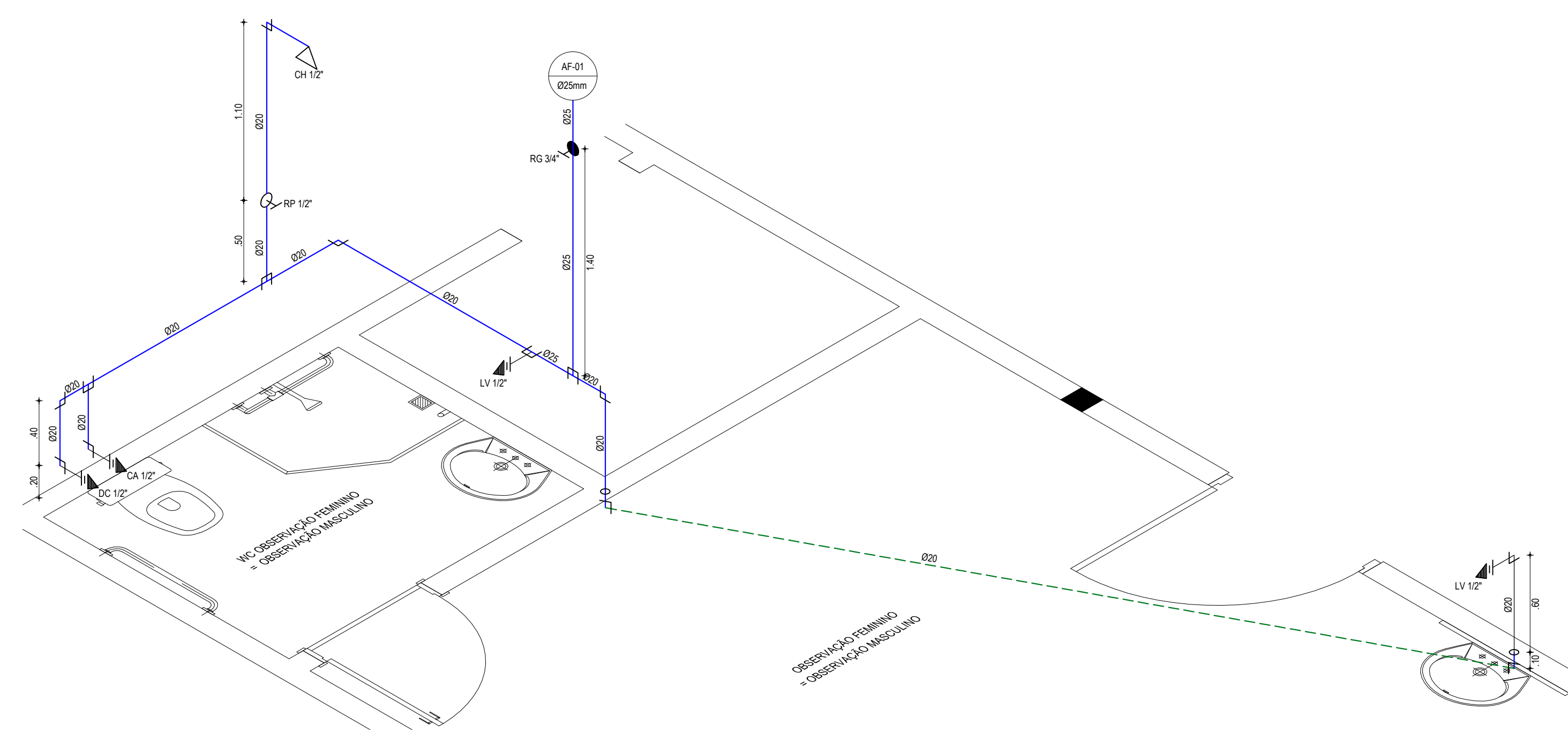
- BACIA SANITÁRIA CX. DE DESCARGA ACOPLADA - 0.20m
- CUBA (PONTO DE BANCADA) - 0.60m
- LAVATÓRIO (PONTO DE PAREDE) - 0.60m
- DUCHA MANUAL - 0.60m
- CHUVEIRO - 2.10m
- PIA (PONTO NA PAREDE) - 1.10m
- FILTRO DE PAREDE - 1.50m
- REGISTRO DE PRESSÃO - 1.10m
- REGISTRO DE GAVETA - 2.30m



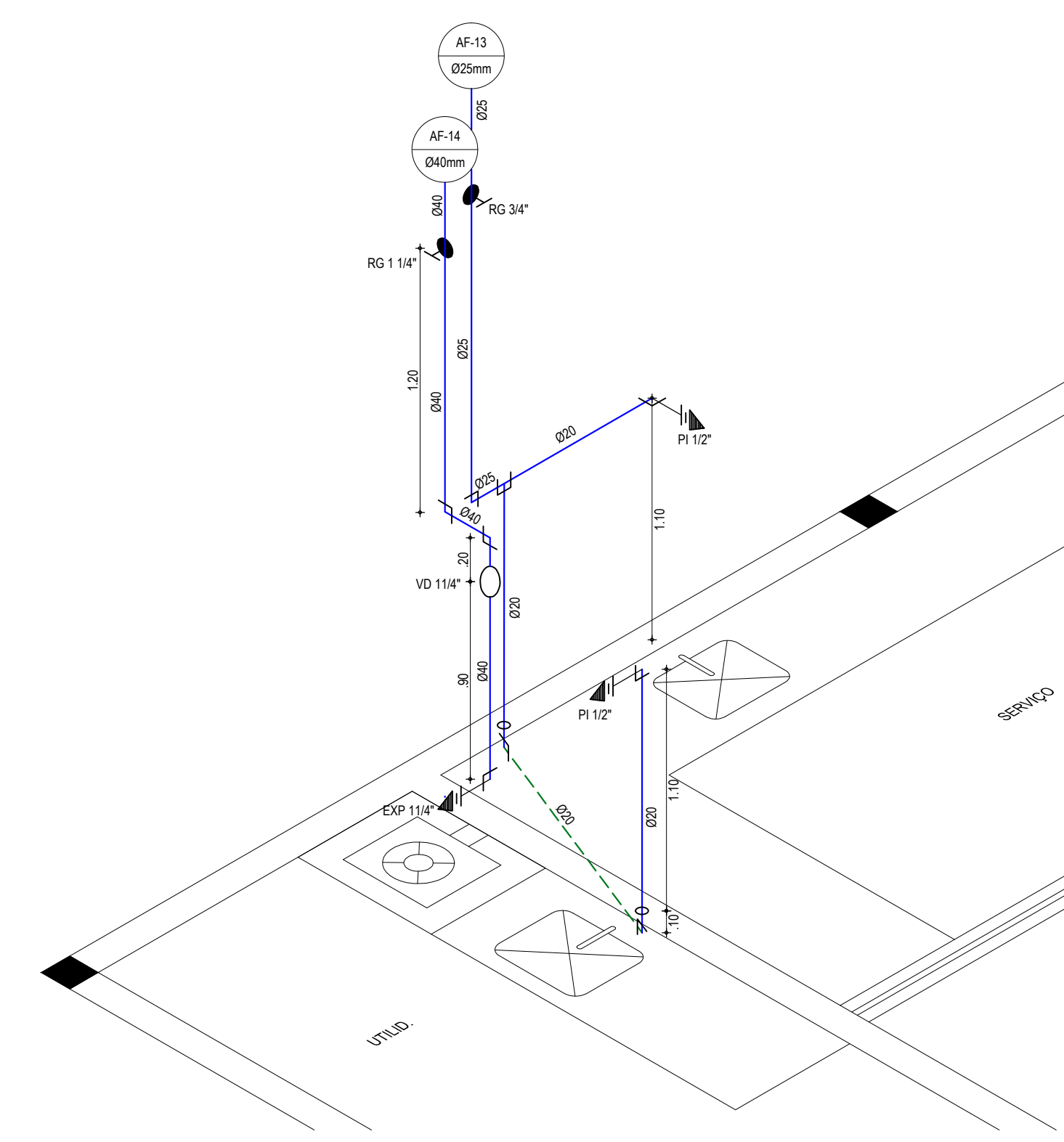
01 ISOMÉTRICO 01



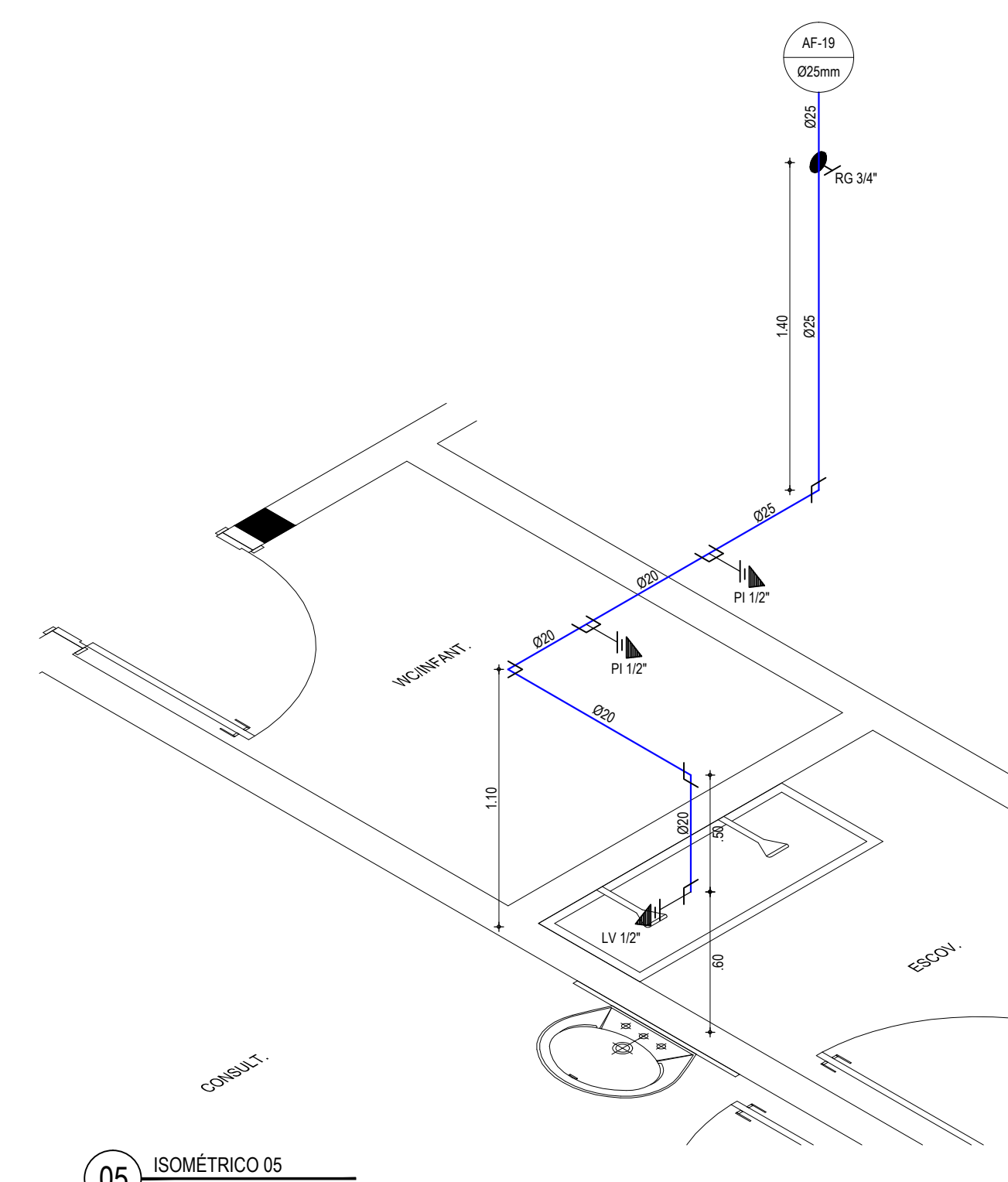
02 ISOMÉTRICO 02



03 ISOMÉTRICO 03



04 ISOMÉTRICO 04



05 ISOMÉTRICO 05

REVISÕES

REV.	DATA	EMISSÃO INICIAL	DESCRIÇÃO
00	01.08.2011		



Av. Santos Dumont, 1740, Sala 603  
Fone: (85) 3244-1340  
http://www.geopac.com.br




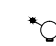



Ciente:  
**Prefeitura Municipal de Itaitinga**  
Obra:  
Emergência e Centro de Imagem do Hospital de Itaitinga  
Local:  
Sede - Itaitinga/CE  
Projeto:  
Instalações Hidráulicas - Isométrico  
Responsável:

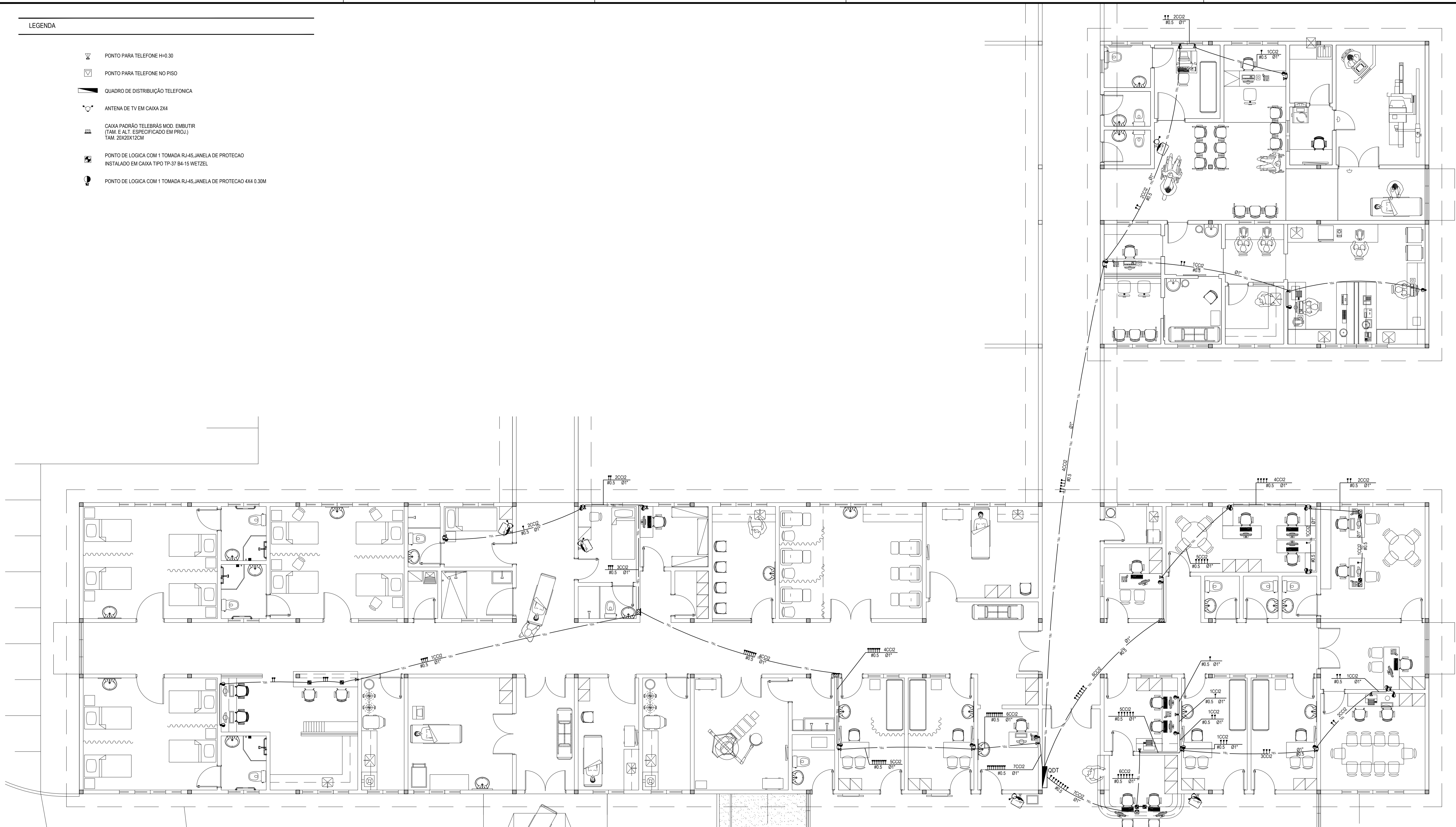
Identificação dos Desenhos:  
01. Detalhe Isométrico 01  
02. Detalhe Isométrico 02  
03. Detalhe Isométrico 03  
04. Detalhe Isométrico 04  
05. Detalhe Isométrico 05

Data:  
Agosto / 2011  
Escala:  
Indicada



LEGENDA

-  PONTO PARA TELEFONE H=0.30
-  PONTO PARA TELEFONE NO PISO
-  QUADRO DE DISTRIBUICAO TELEFONICA
-  ANTENA DE TV EM CAIXA 2X4
-  CAIXA PADRAO TELEBRAS MOD. EMBUTIR  
(TAM. E ALT. ESPECIFICADO EM PROJ.)  
TAM. 20X20X12CM
-  PONTO DE LOGICA COM 1 TOMADA RJ-45, JANELA DE PROTECAO  
INSTALADO EM CAIXA TIPO TP-37 84-15 WETZEL
-  PONTO DE LOGICA COM 1 TOMADA RJ-45, JANELA DE PROTECAO 4X4 0.30M



01 PLANTA BAIXA 1/15

REVISÕES

REV.	DATA	EMISSÃO INICIAL	DESCRIÇÃO
00	01/08/2011		



Cliente: Prefeitura Municipal de Itaitinga  
 Obra: Emergência e Centro de Imagem do Hospital de Itaitinga  
 Local: Sede - Itaitinga/CE  
 Projeto: Instalações Telefone e Lógica  
 Responsável:

Identificação dos Desenhos:  
 01. Planta Baixa

Data: Agosto / 2011  
 Escala: Indicada

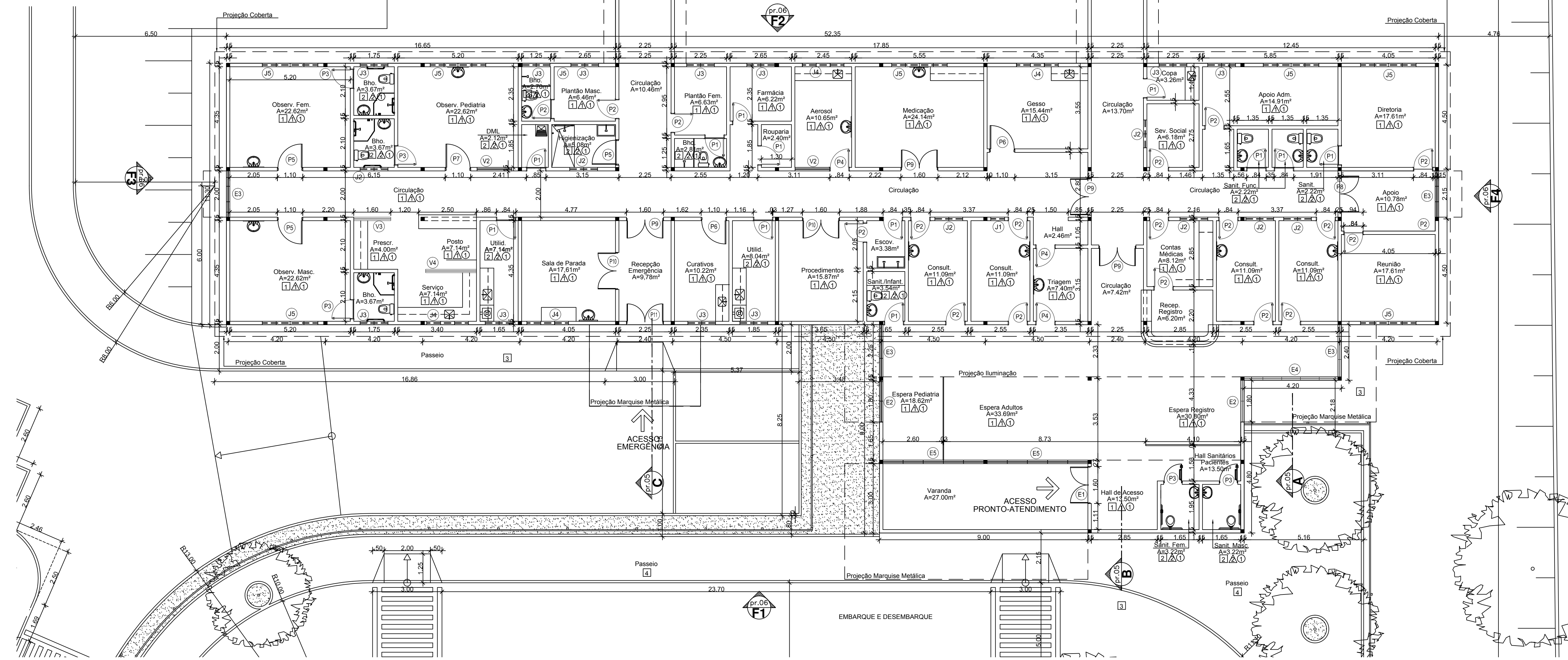
Av. Santos Dumont, 1746, Sala 603  
 Fone: (85) 3244-1340  
 http://www.geopac.com.br



# Especificações

- PISO
  - 1 Porcelanato fosco 60x60cm - junta seca com massa epóxi, usar rodapé da mesma especificação e dimensão do piso
  - 2 Cerâmica Portobello Casa Bianco 30 x 30cm com rejunte epóxi (cod. 89736) - PEI 4
  - 3 Pedrack intertravado
  - 4 Pedra Carrir
- ▲ PAREDE
  - 1 Tinta acrílica sobre massa acrílica
  - 2 Cerâmica Portobello Glasswhite 30 x 30cm com rejunte epóxi - até o teto (cod- 94289) - PEI 3
  - 3 Textura acrílica
- FORRO
  - 1 Laje de concreto pintada com tinta látex PVA na cor branco neve fosco

QUADRO DE ESQUADRIAS				
<b>PORTAS DE ABRIR</b>				
TIPO	LARG	ALT	BAND	ESPECIFICAÇÕES
P1	0,80	2,10	0,70	Porta tipo Paraná revestida com laminado melamínico na cor branca; Forramentos e alisares envernizados; Banderola em veneziana de madeira;
P2	0,80	2,10	0,70	Porta tipo Paraná revestida com laminado melamínico na cor branca; Forramentos e alisares envernizados; Banderola em Vidro Aramado 5mm;
P3	0,80	2,10	0,70	Porta tipo Paraná revestida com laminado melamínico na cor branca com chapa de proteção em Aço Inoxidável c/ Barra p/ Deficiente;
P4	0,80	2,10	0,70	Porta tipo Paraná revestida com laminado melamínico; Visor em Vidro Laminado 5mm, com acabamento em perfil de PVC; Forramentos e alisares envernizados; Banderola em Vidro Aramado 5mm;
P5	1,10	2,10	0,70	Porta tipo Paraná revestida com laminado melamínico na cor branca; Forramentos e alisares envernizados; Banderola em Veneziana;
P6	1,10	2,10	0,70	Porta tipo Paraná revestida com laminado melamínico na cor branca; Forramentos e alisares envernizados; Banderola em Vidro Aramado 5mm;
P7	1,10	2,10	0,70	Porta tipo Paraná revestida com laminado melamínico na cor branca; Forramentos e alisares envernizados; Banderola em Veneziana; Visor em Vidro Laminado 5mm, com acabamento em perfil de PVC;
P8	1,60	2,10	0,70	Porta Dupla tipo Paraná revestida com laminado melamínico na cor branca; Forramentos e alisares envernizados; Banderola em veneziana de madeira; Visor em Vidro Laminado 5mm, com acabamento em perfil de PVC;
P9	1,60	2,10	0,70	Porta Dupla tipo Paraná revestida com laminado melamínico na cor branca; Forramentos e alisares envernizados; Banderola em veneziana de madeira; Chapa de proteção em Aço Inoxidável c/ Barra p/ Deficiente; Visor em Vidro Laminado 5mm, com acabamento em perfil de PVC;
P10	1,60	2,10	0,70	Porta Dupla tipo Paraná revestida com laminado melamínico na cor branca; Forramentos e alisares envernizados; Banderola em Vidro Aramado 5mm; Chapa de proteção em Aço Inoxidável c/ Barra p/ Deficiente; Visor em Vidro Laminado 5mm, com acabamento em perfil de PVC;
P11	1,60	2,10	0,70	Porta em madeira maciça pintada com tinta esmalte sintético semi-brilho; Forramento e alisar pintados c/ tinta esmalte sintético; Banderola em vidro aramado 5mm;
<b>PORTAS DE CORRER</b>				
TIPO	LARG	ALT	ESPECIFICAÇÕES	
P12	0,80	2,10	Porta de correr tipo Paraná revestida com laminado melamínico na cor branca; Forramentos e alisares envernizados;	
<b>PORTAS BARRITADAS</b>				
TIPO	LARG	ALT	ESPECIFICAÇÕES	
P13	0,80	2,10	Porta de abrir em madeira tipo paraná com proteção em placas de chumbo revestida com laminado melamínico na cor branca;	
P14	1,60	2,10	Porta de abrir em madeira tipo paraná com proteção em placas de chumbo revestida com laminado melamínico na cor branca;	
<b>QUADRO DE ESQUADRIAS</b>				
TIPO	LARG	ALT	ESPECIFICAÇÃO	
J1	0,60	0,90	1,90	Tipo Maximar Alumínio com pintura eletrolítica na cor branca e vidro 6mm
J2	1,20	0,90	1,90	Tipo Maximar Alumínio com pintura eletrolítica na cor branca e vidro 6mm
J3	1,20	1,30	1,50	Tipo Maximar e fixa em alumínio com pintura eletrolítica na cor branca e vidro 6mm
J4	1,80	1,30	1,50	Tipo Maximar e fixa em alumínio com pintura eletrolítica na cor branca e vidro 6mm
J5	2,40	1,30	1,50	Tipo Maximar e fixa em alumínio com pintura eletrolítica na cor branca e vidro 6mm
<b>VISOR</b>				
TIPO	LARG	ALT	ESPECIFICAÇÃO	
V1	0,80	1,10	1,00	Visor em Vidro Temperado 6mm fixado sem baguete no montante de alumínio
V2	1,50	1,10	1,00	Visor em Vidro Temperado 6mm fixado sem baguete no montante de alumínio
V3	1,60	1,10	1,00	Visor em Vidro Temperado 6mm fixado sem baguete no montante de alumínio
V4	2,20	1,10	1,00	Visor em Vidro Temperado 6mm fixado sem baguete no montante de alumínio
<b>ESQUADRIAS ESPACIAIS</b>				
TIPO	LARG	ALT	BAND	ESPECIFICAÇÃO
E1	1,60	2,10	0,70	Esquadria de abrir em Vidro Laminado 8mm Fumê
E2	1,80	2,10	0,70	Tipo Maximar e fixa em alumínio com pintura eletrolítica na cor branca e vidro 6mm
E3	2,00	2,10	0,70	Tipo Maximar e fixa em alumínio com pintura eletrolítica na cor branca e vidro 6mm
E4	2,25	2,10	0,70	Tipo Maximar e fixa em alumínio com pintura eletrolítica na cor branca e vidro 6mm
E5	4,05	2,10	0,70	Tipo Maximar e fixa em alumínio com pintura eletrolítica na cor branca e vidro 6mm
E6	4,35	2,10	0,70	Tipo Maximar e fixa em alumínio com pintura eletrolítica na cor branca e vidro 6mm



01 PLANTA DE PROPOSTA/ESPECIFICAÇÕES  
ESC. 1/100

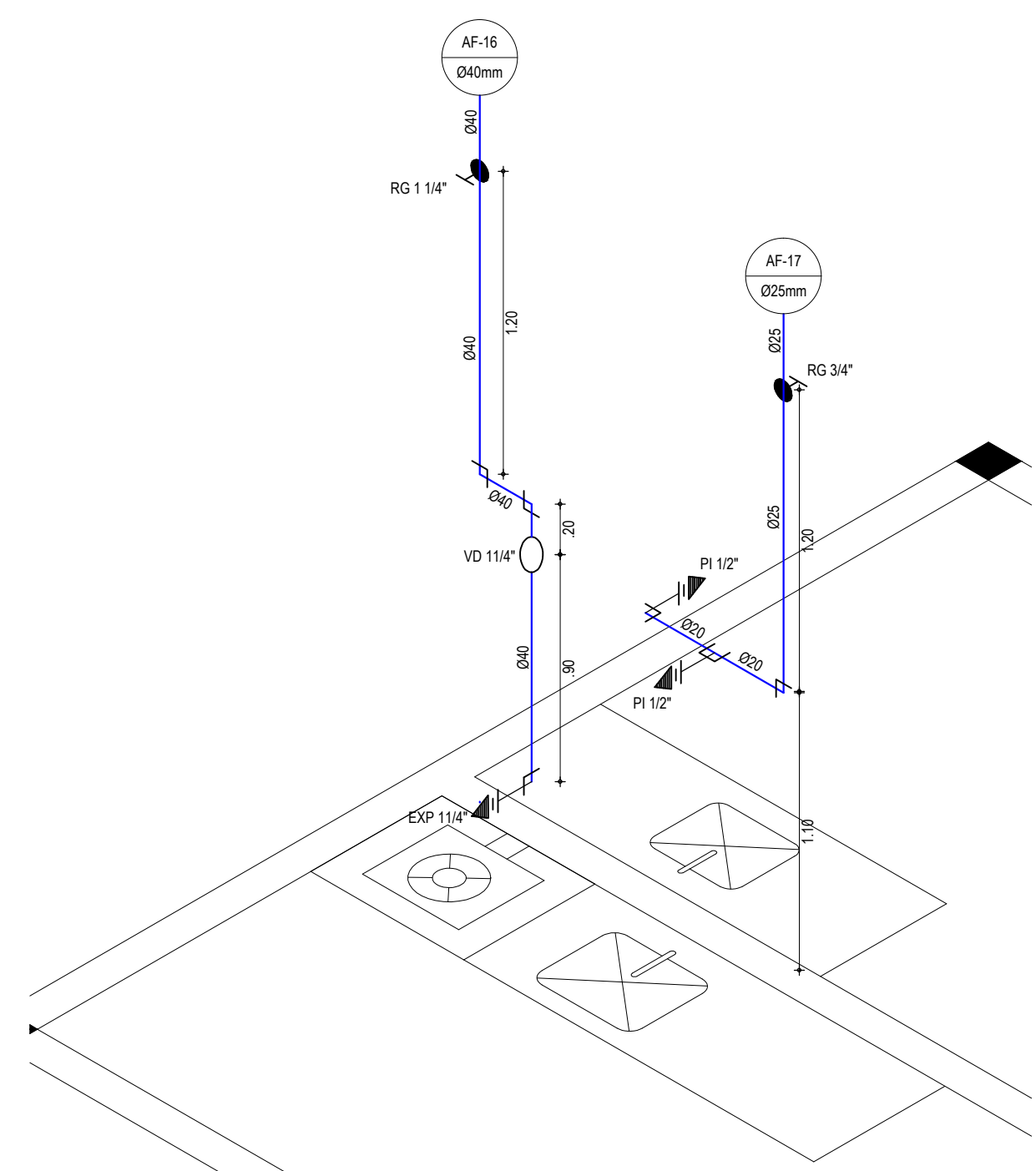
**ARQUITETURA & CONSULTORIA HOSPITALAR**  
 Arquitetos: Ricardo Werther & Márcia Gonçalves  
 Av. Senador Ynglio Travenço, 50  
 Bairro: São José  
 Fortaleza/CE - CEP: 60.170-200

cliente  
**Prefeitura Municipal de Itaitinga**  
 identificação do projeto

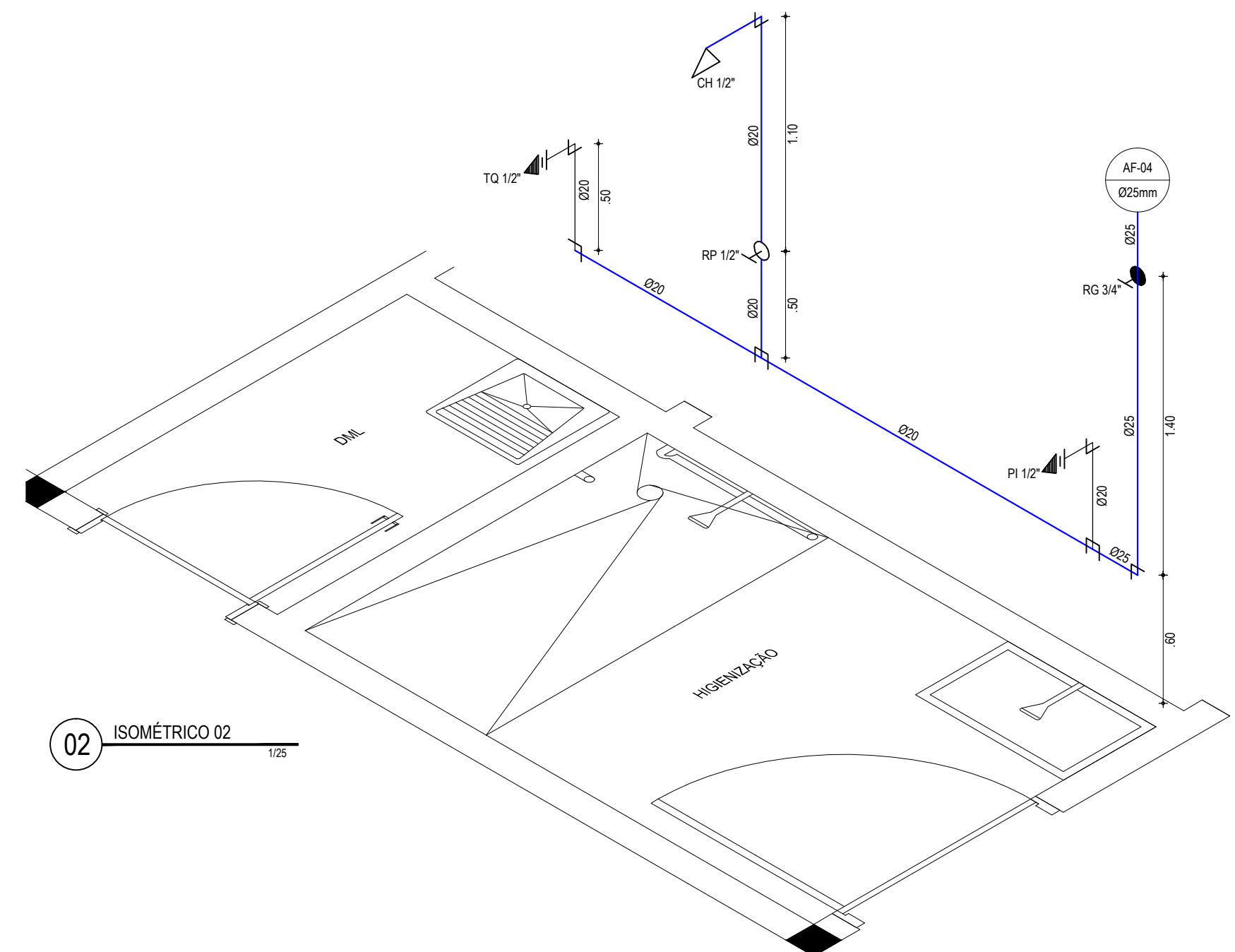
Pronto-Atendimento - Imagem - Laboratório  
 etapa do projeto  
**Projeto Básico de Arquitetura**  
 desenhos da prancha escala prancha No.  
 Planta de Proposta/ Especificações 1/100

desenho data arquivo.dwg  
 RW Fevereiro 2011 Itaitinga Emerg. PB.dwg

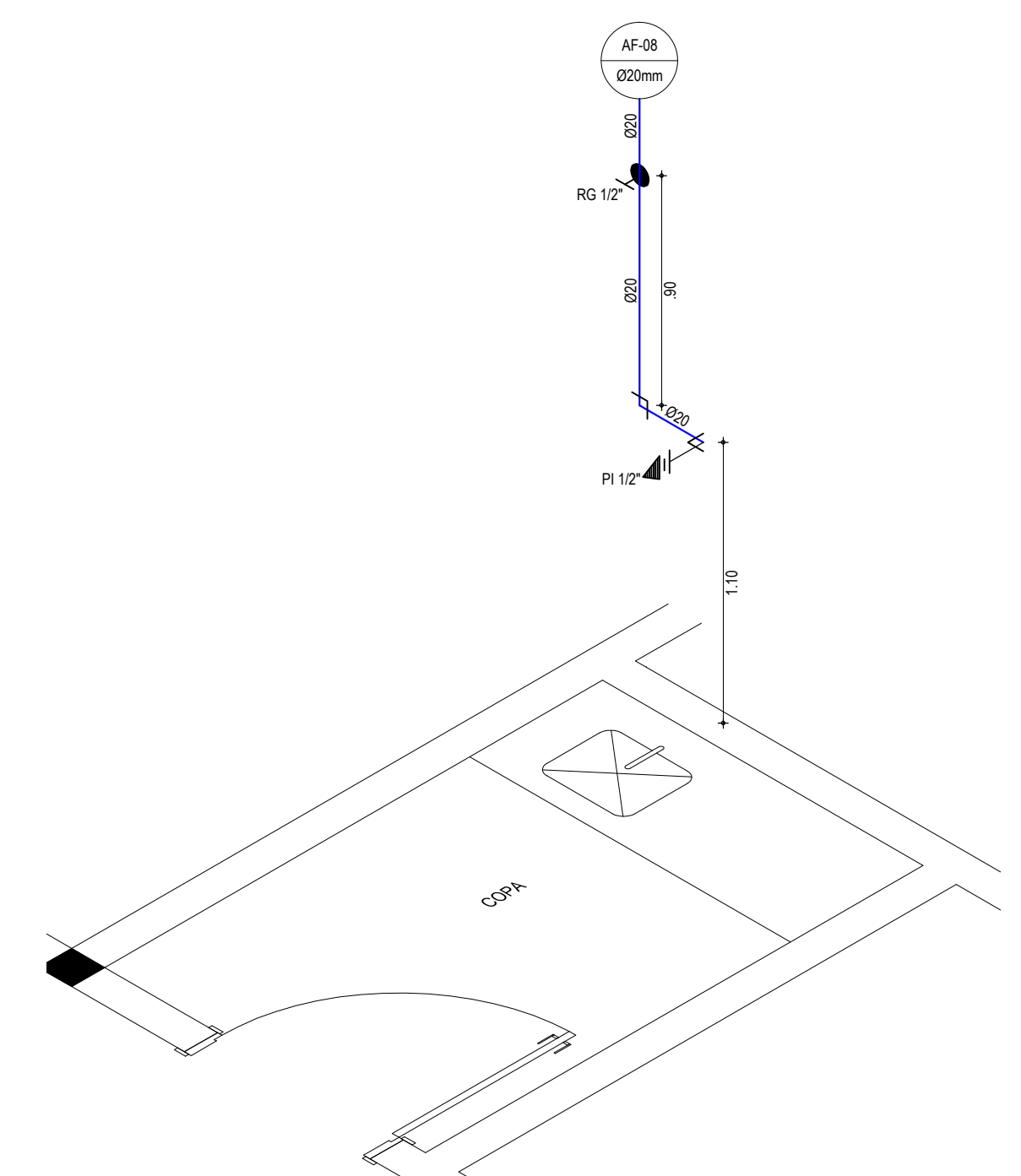




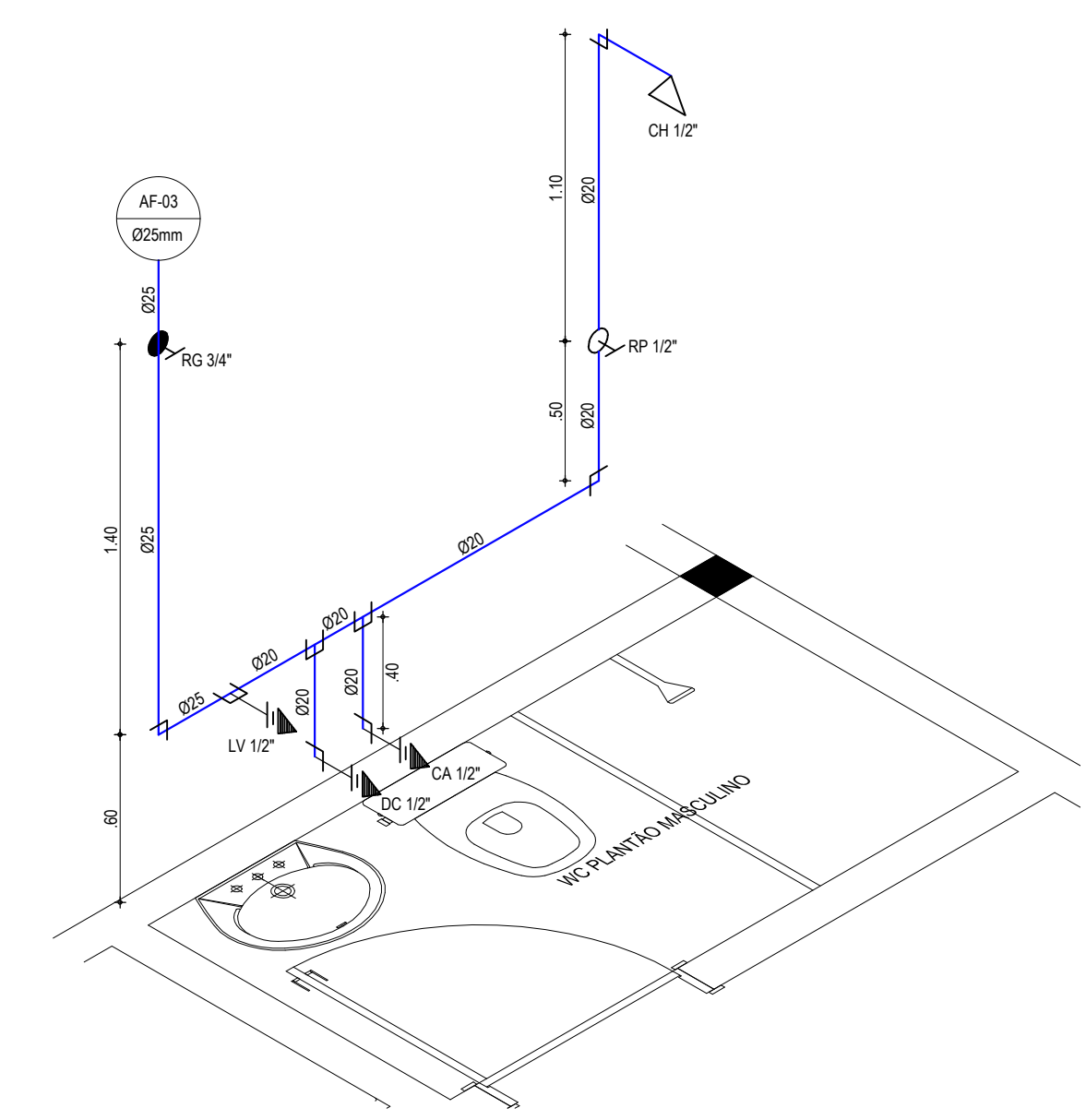
01 ISOMÉTRICO 01 1/25



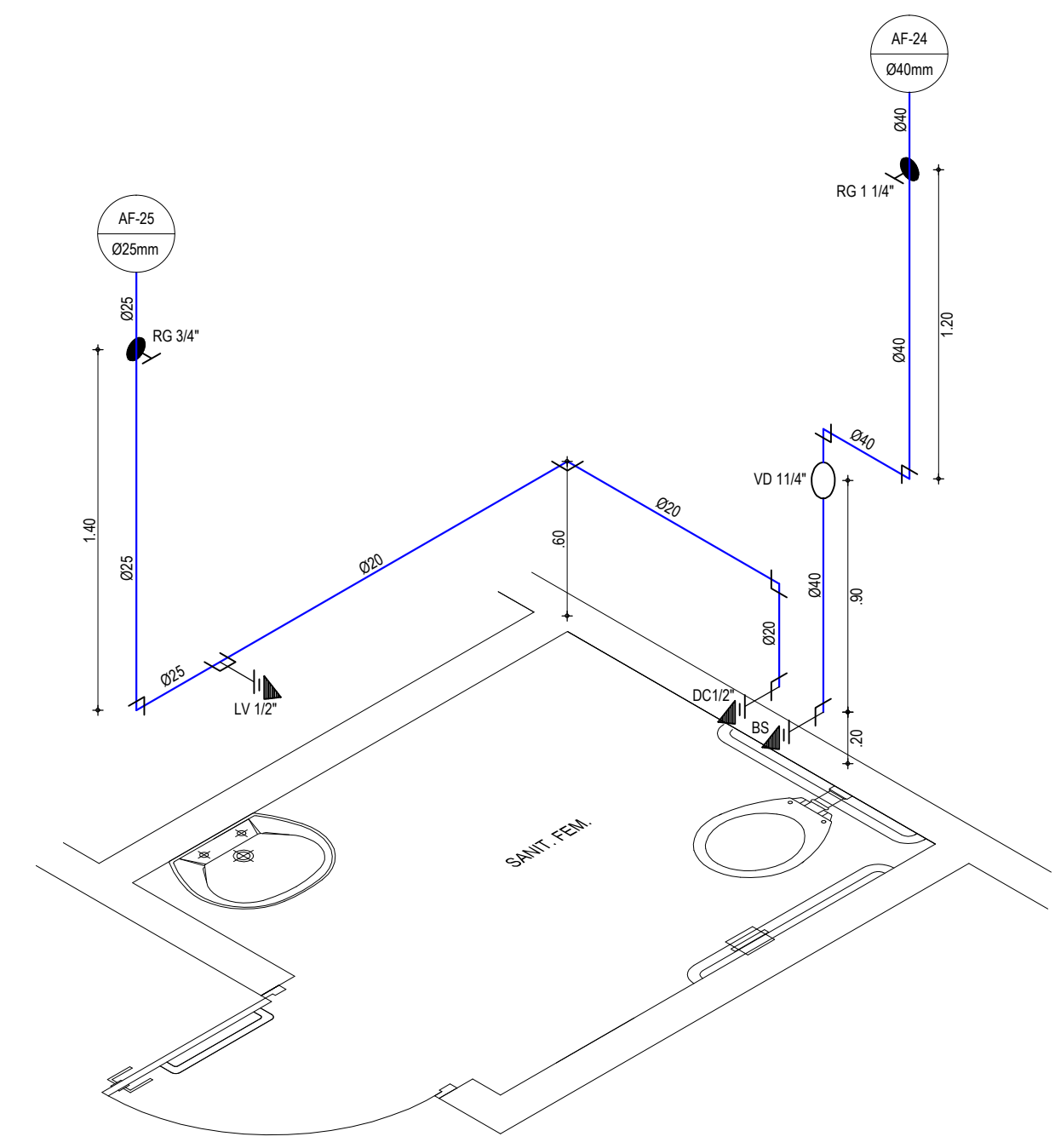
02 ISOMÉTRICO 02 1/25



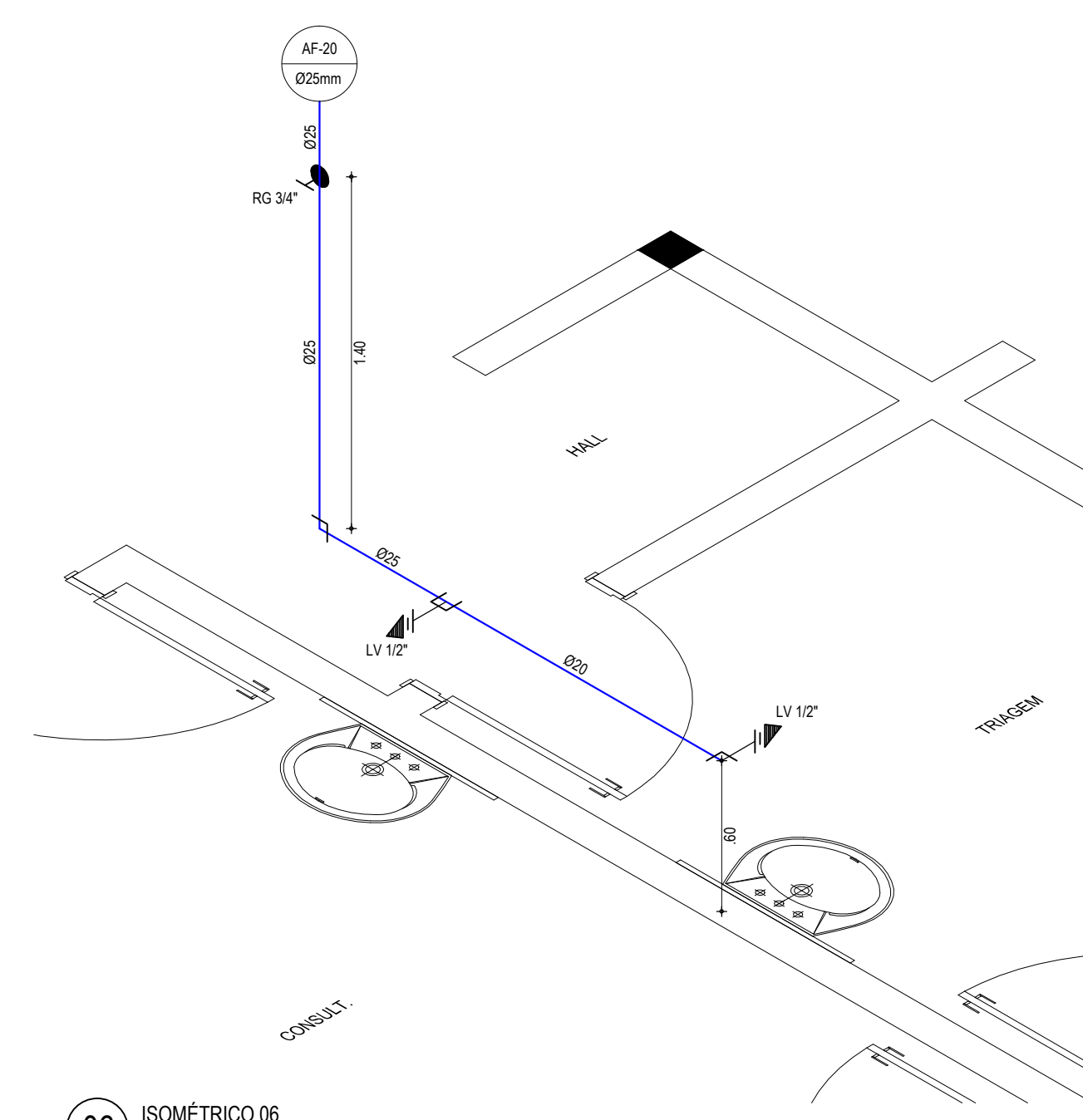
03 ISOMÉTRICO 03 1/25



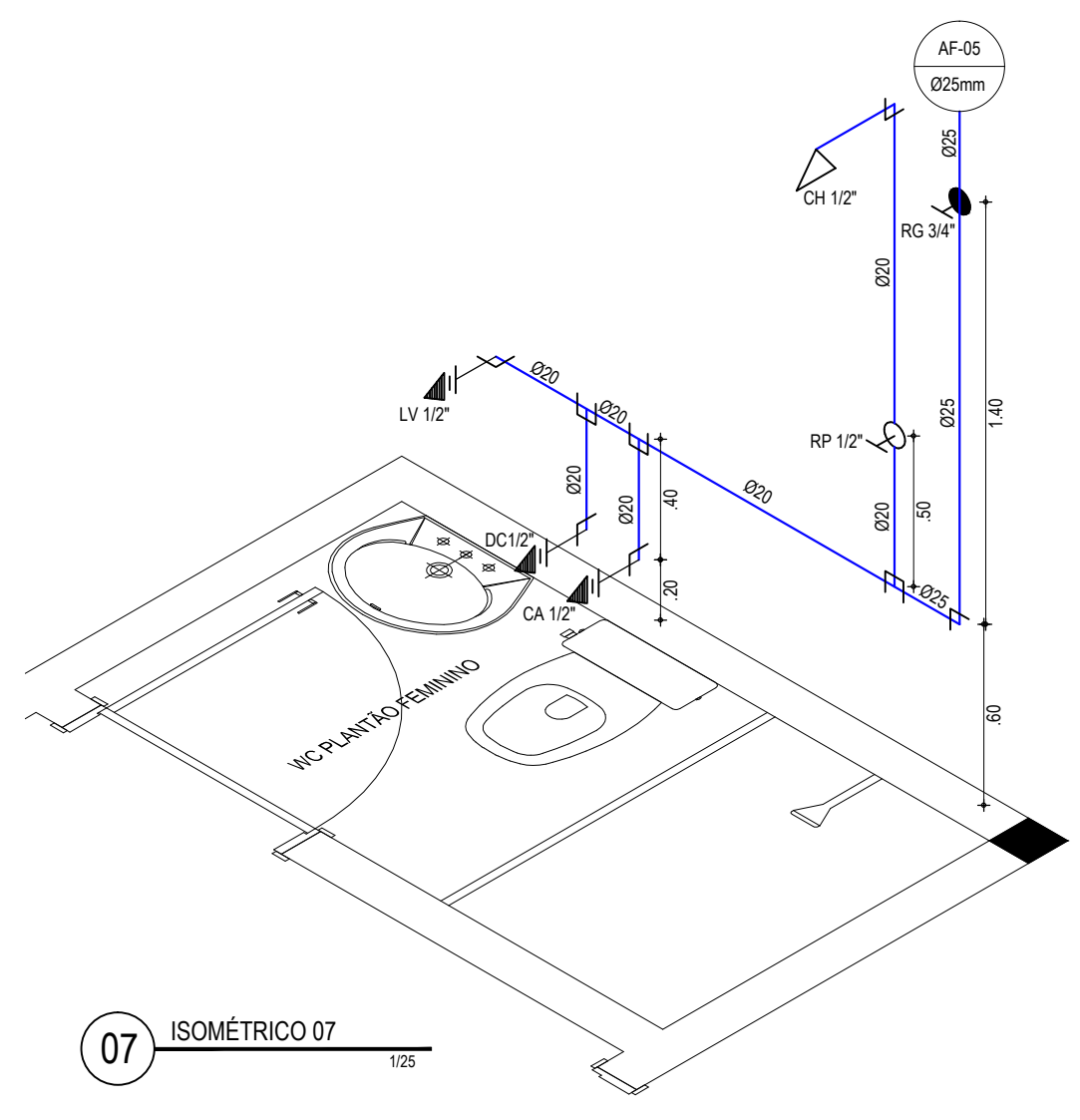
04 ISOMÉTRICO 04 1/25



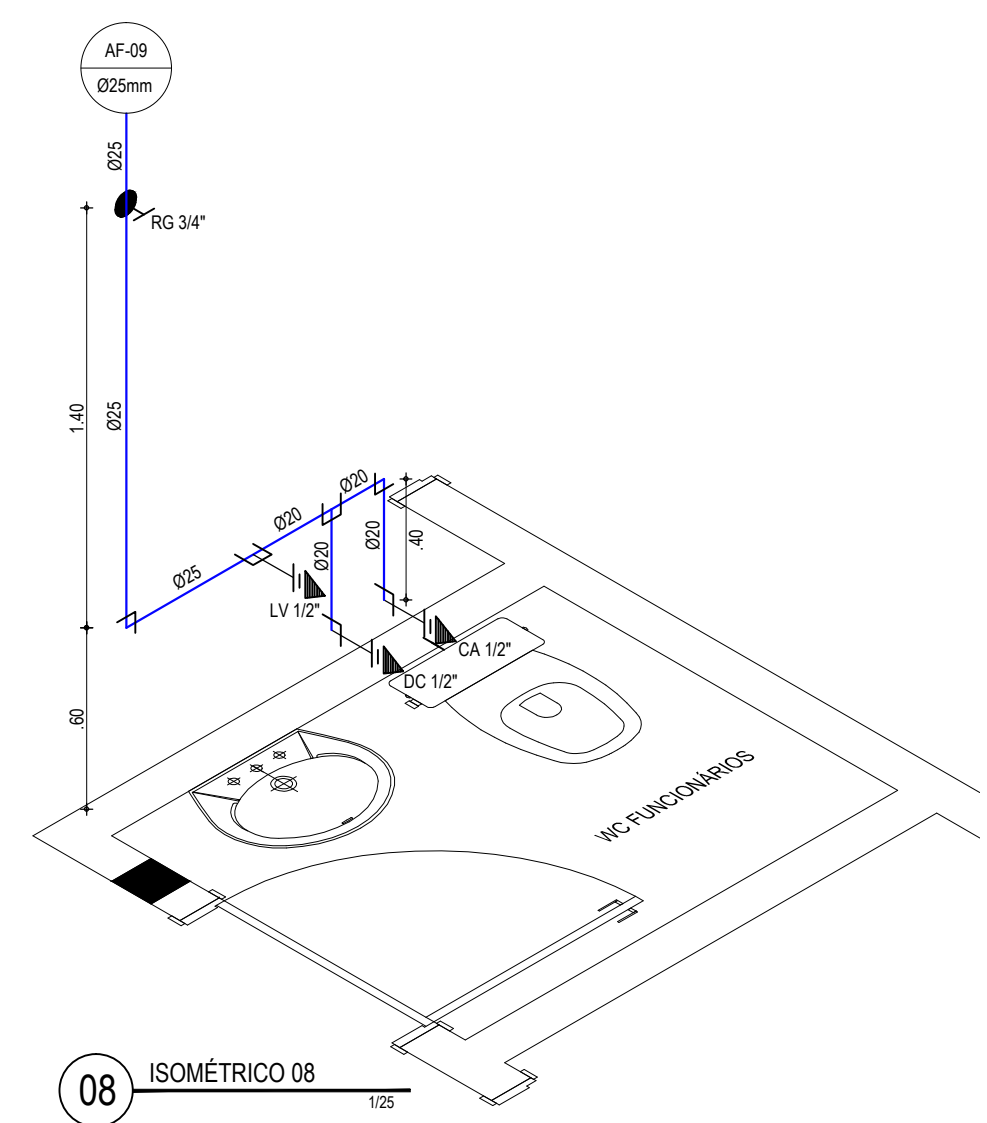
05 ISOMÉTRICO 05 1/25



06 ISOMÉTRICO 06 1/25



07 ISOMÉTRICO 07 1/25



08 ISOMÉTRICO 08 1/25

LEGENDA

- TUBULAÇÃO DE ÁGUA FRIA EM PVC SOLDÁVEL EMBUTIDA NA LAJE.
- TUBULAÇÃO DE ÁGUA FRIA EM PVC SOLDÁVEL EMBUTIDA NA PAREDE.
- TUBULAÇÃO DE ÁGUA FRIA EM PVC SOLDÁVEL EMBUTIDA NO PISO.
- VÁLVULA DE DESCARGA DE 1.1/2".
- REGISTRO DE GAVETA.
- REGISTRO DE PRESSÃO.
- TÉE SIMPLES OU REDUÇÃO.
- JOELHO 90° SIMPLES OU REDUÇÃO.
- COLUNA DE ÁGUA FRIA.

LEGENDA PONTOS HIDRÁULICOS

- BACIA SANITÁRIA CX. DE DESCARGA ACOPLADA - 0.20m
- CUBA (PONTO DE BANCADA) - 0.60m
- LAVATÓRIO (PONTO DE PAREDE) - 0.60m
- DUCHA MANUAL - 0.60m
- CHUVEIRO - 2.10m
- PIA (PONTO NA PAREDE) - 1.10m
- FILTRO DE PAREDE - 1.50m
- REGISTRO DE PRESSÃO - 1.10m
- REGISTRO DE GAVETA - 2.30m

REVISÕES

REV.	DATA	EMISSÃO INICIAL	DESCRIÇÃO
00	01.08/2011		

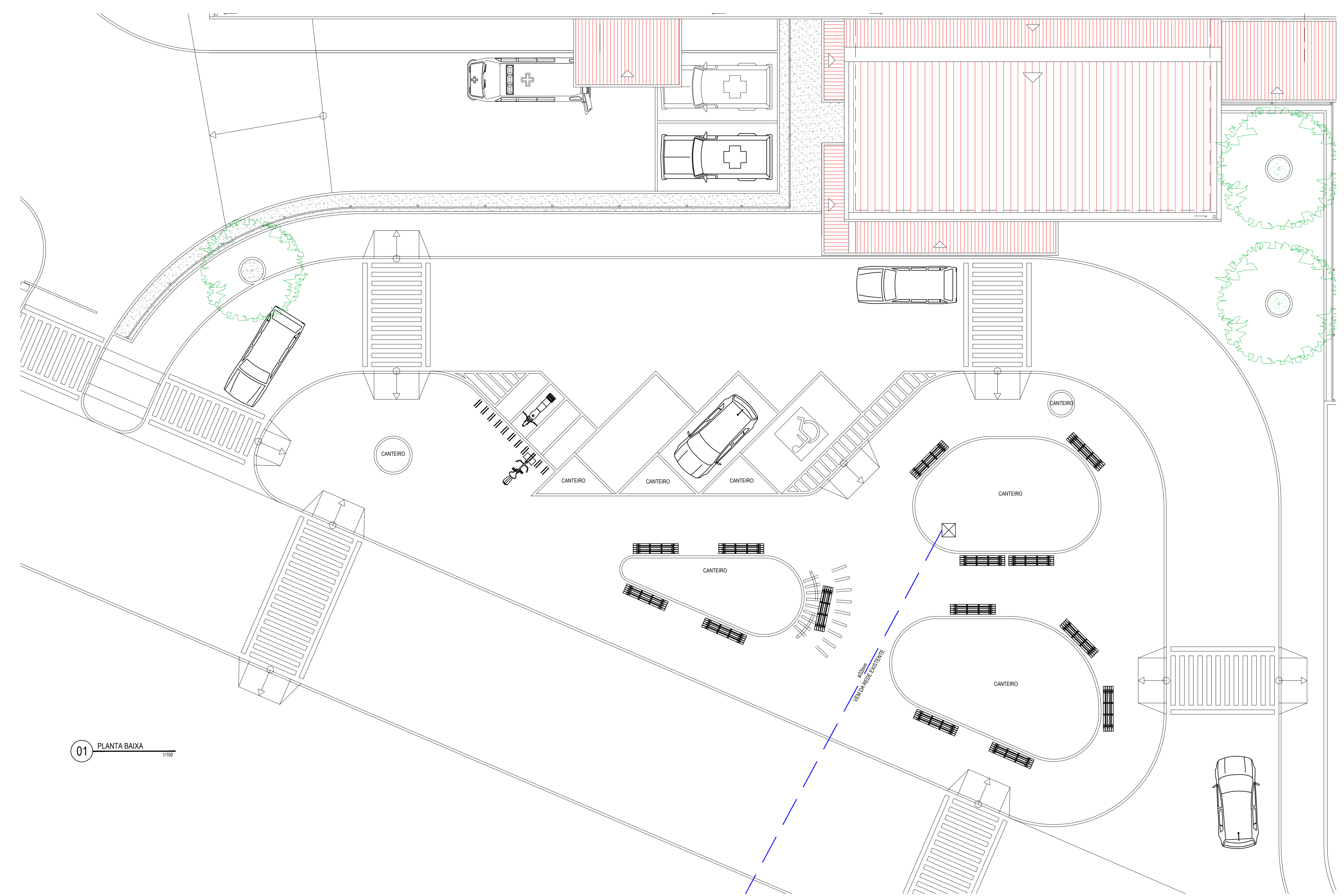


Cliente:  
**Prefeitura Municipal de Itaitinga**  
 Obra:  
**Emergência e Centro de Imagem do Hospital de Itaitinga**  
 Local:  
**Sede - Itaitinga/CE**  
 Projeto:  
**Instalações Hidráulicas**  
 Responsável:

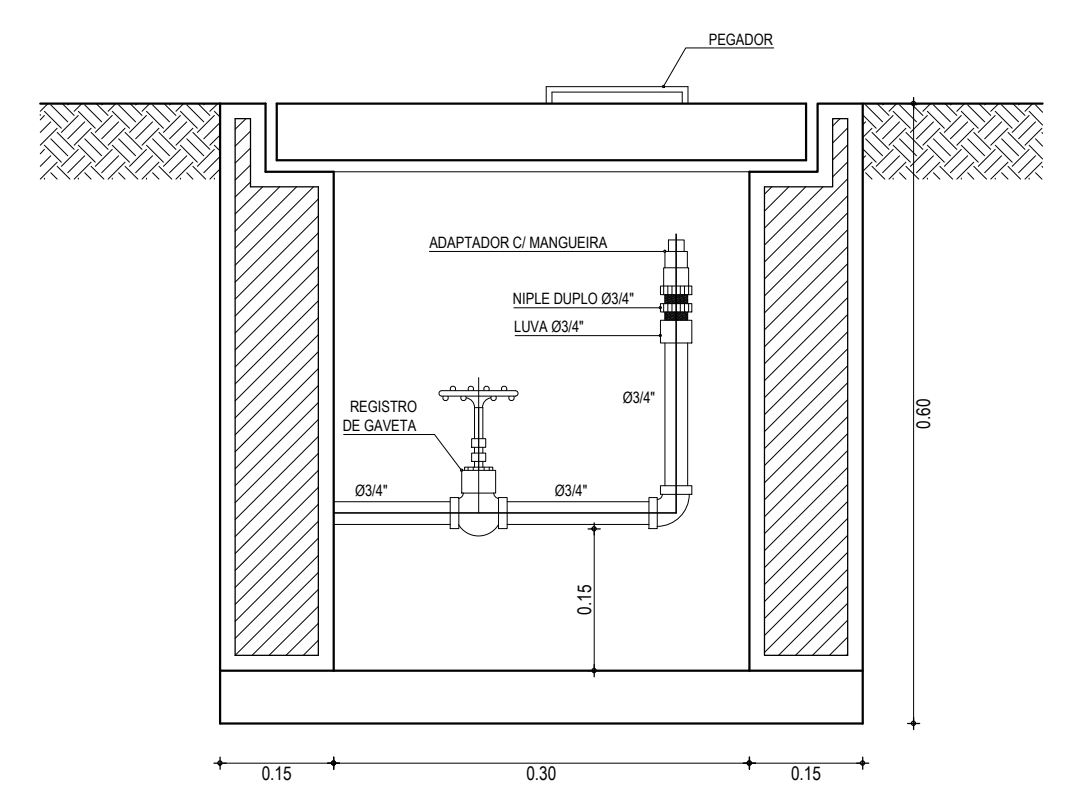
Identificação dos Desenhos:  
 01. Detalhe Isométrico 01  
 02. Detalhe Isométrico 02  
 03. Detalhe Isométrico 03  
 04. Detalhe Isométrico 04  
 05. Detalhe Isométrico 05  
 06. Detalhe Isométrico 06  
 07. Detalhe Isométrico 07  
 08. Detalhe Isométrico 08  
 Data:  
 Agosto / 2011  
 Escala:  
 Indicada



- TUBULAÇÃO EM PVC EMBUTIDA NO PISO E/OU ENTERRADA
- X CAIXA COM PONTO PARA IRRIGAÇÃO (VER DETALHE PRANCHA 02/02)



01 PLANTA BAIXA  
1/100



02 CAIXA C/ PONTO HIDRÁULICO  
SEM

REVISÕES

REV.	DATA	EMISSÃO INICIAL	DESCRIÇÃO
00	01.08/2011		

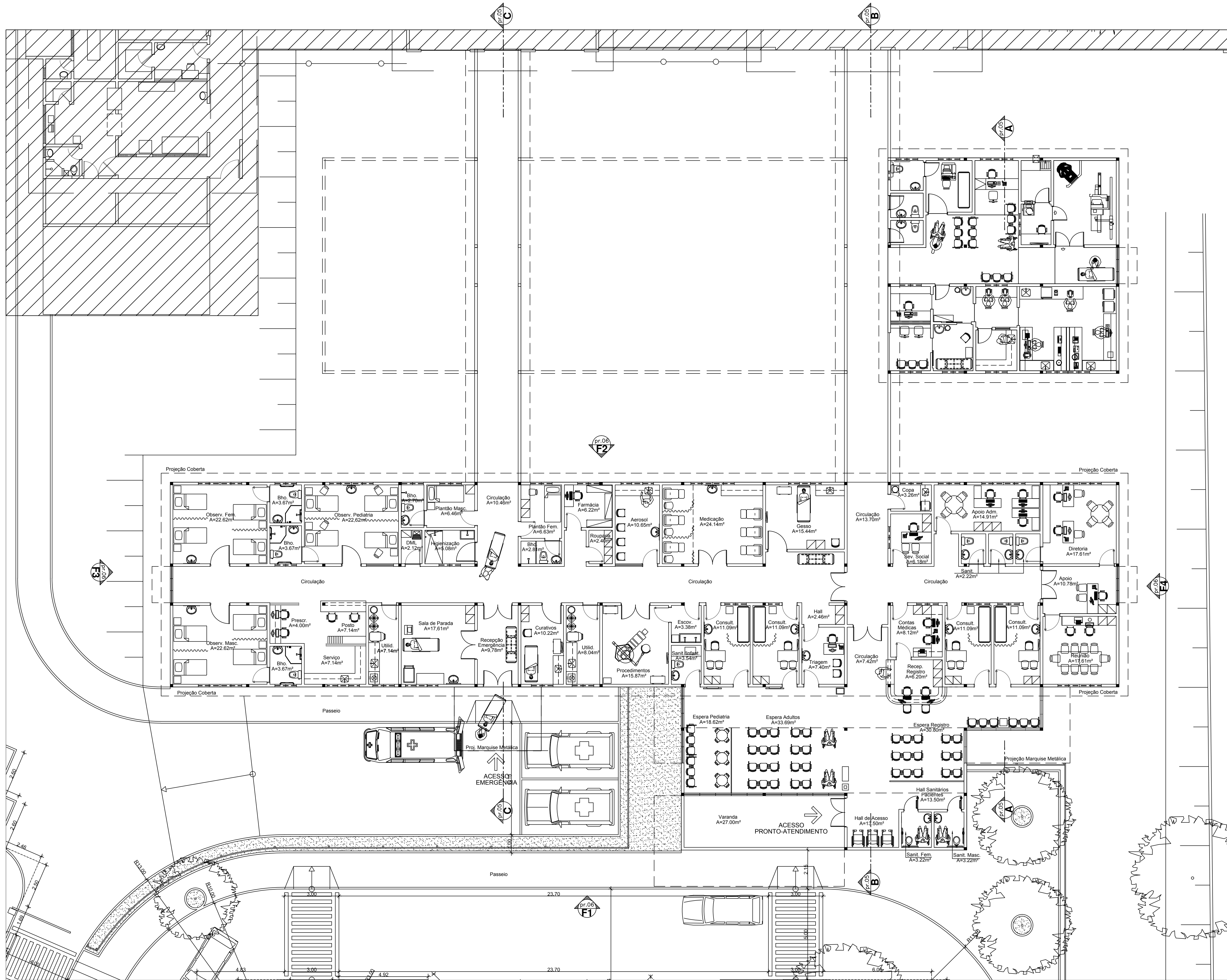


Cliente: Prefeitura Municipal de Itaitinga  
 Obra: Emergência e Centro de Imagem do Hospital de Itaitinga  
 Local: Sede - Itaitinga/CE  
 Projeto: Instalações Hidráulicas - Praça  
 Responsável:

Identificação dos Desenhos:  
 01. Planta Baixa  
 02. Caixa com Ponto Hidráulico

Data: Agosto / 2011  
 Escala: Indicada





01 PLANTA DE LAYOUT  
ESC. 1/100

**ARQUITETURA & CONSULTORIA HOSPITALAR**  
 Arquitetos:  
 Ricardo Werther & Márcia Gonçalves

Av. Senador Ynglio Tavares, 50  
 Bairro: 30140-000  
 Fone: (31) 3244-4444  
 Fortaleza/CE - CEP: 60.170-200

Todas as medidas deverão ser conferidas no canteiro de obras. Qualquer dúvida ou modificação deverá ser comunicada ao arquiteto. Este projeto é de propriedade intelectual de ARQ3 ARQUITETURA, sendo proibido o seu uso ou reprodução, que não seja os fins aqui não especificados.


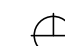
cliente  
 Prefeitura Municipal de Itaitinga  
 identificação do projeto

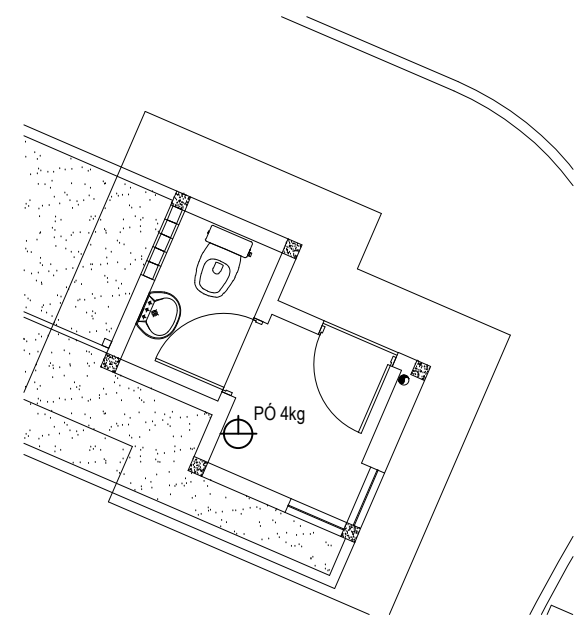
Pronto-Atendimento - Imagem - Laboratório  
 etapa do projeto  
 Projeto Básico de Arquitetura  
 desenhos da prancha escala prancha No.  
 Planta de Layout 1/100 07

desenho data arquivo.dwg  
 RW Fevereiro 2011 Itaitinga Emerg. PB.dwg 07 total

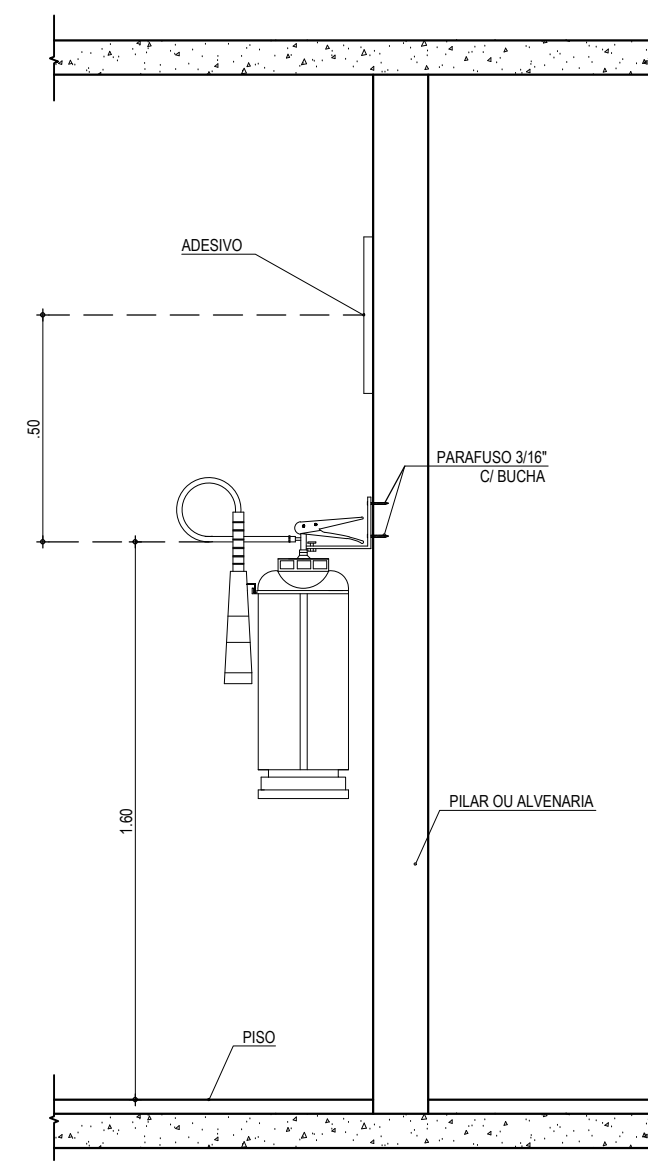


LEGENDA

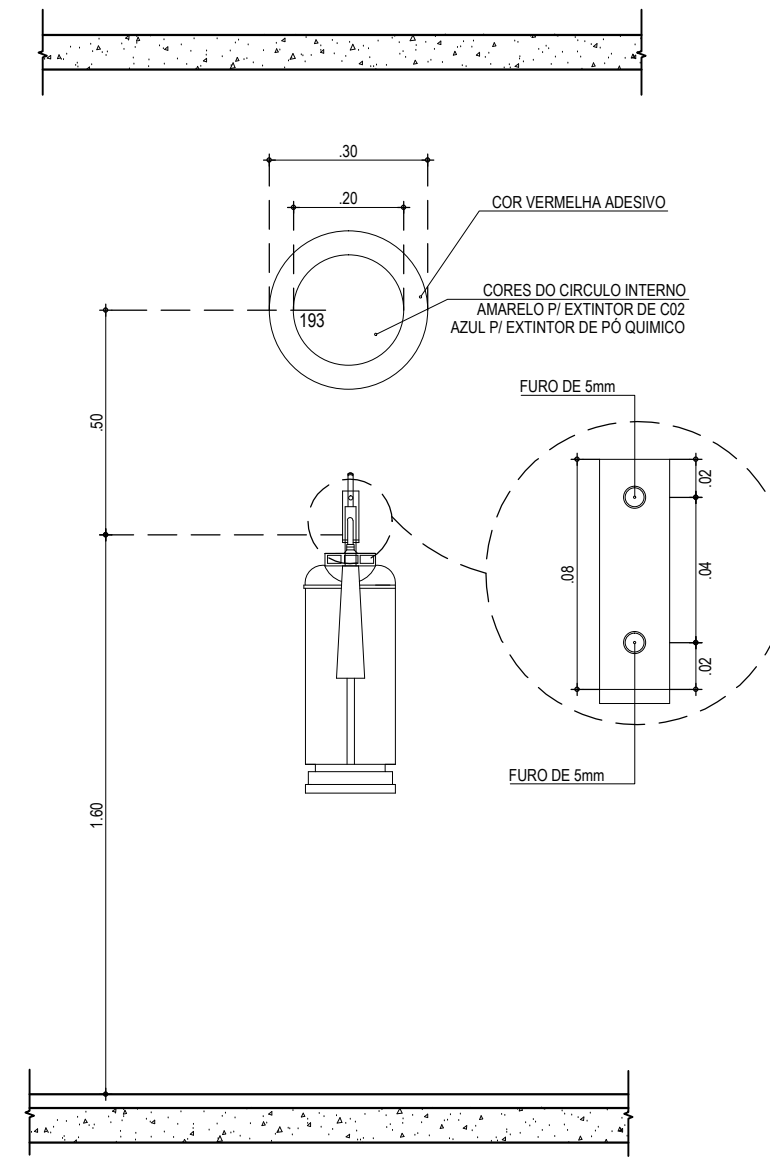
-  EXTINTOR DE GÁS CARBÔNICO
-  EXTINTOR DE PÓ QUÍMICO



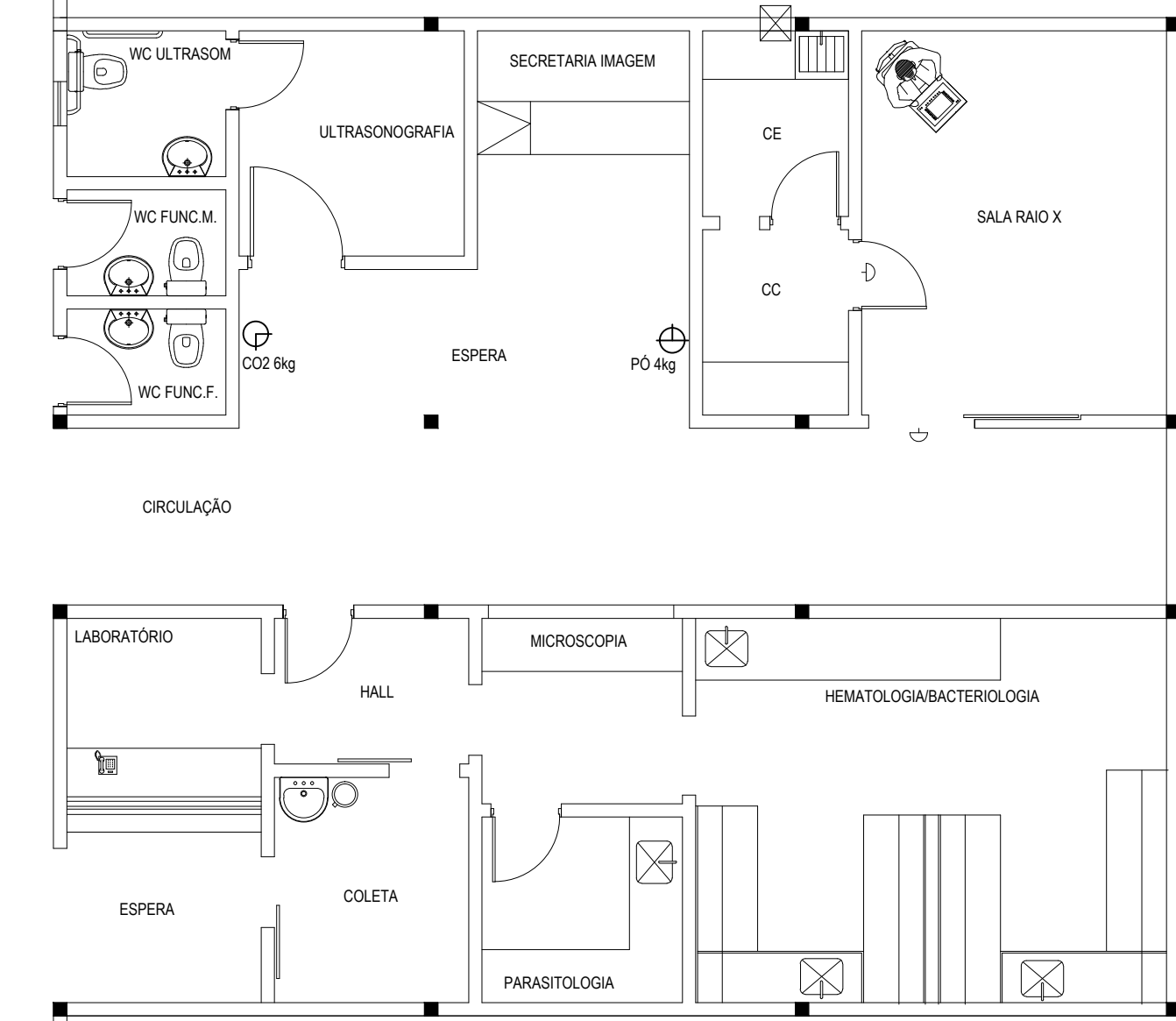
02 PLANTA BAIXA - GUARITA 1/75



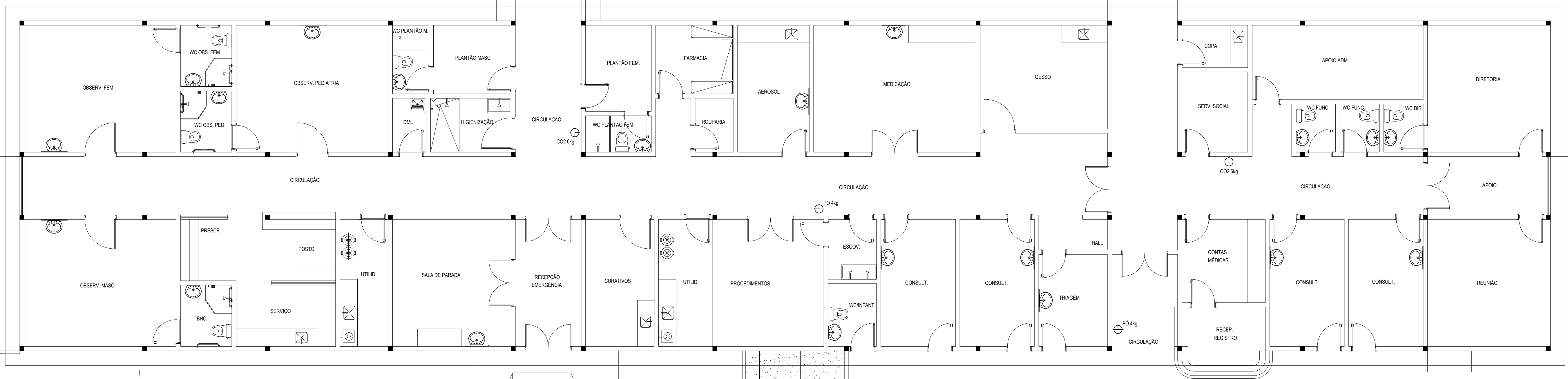
03 DETALHE DO EXTINTOR - VISTA LATERAL 1/50



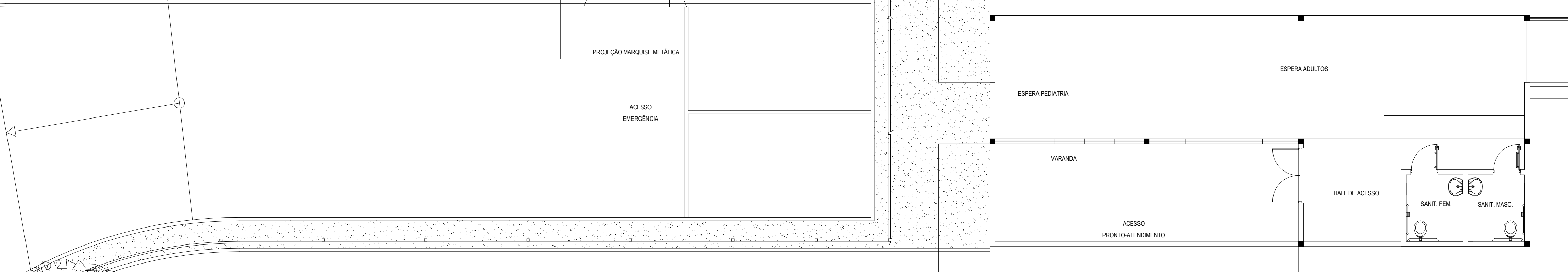
04 DETALHE DO EXTINTOR - VISTA FRONTAL 1/50



PROJEÇÃO COBERTA



PROJEÇÃO COBERTA



01 PLANTA BAIXA 1/75

REVISÕES

REV.	DATA	EMISSÃO INICIAL	DESCRIÇÃO
00	01.08/2011		



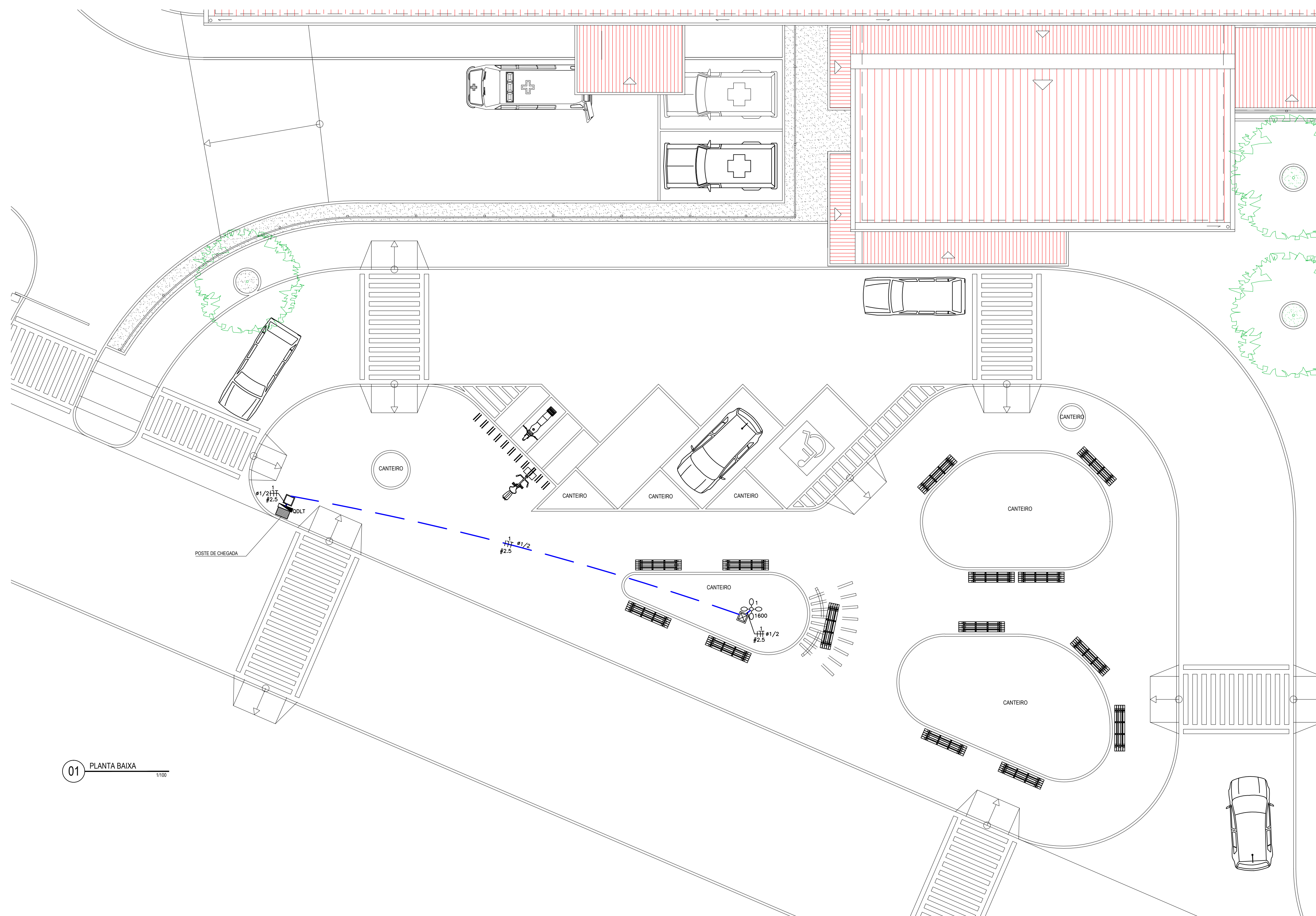
Av. Santos Dumont, 1746, Sala 603  
Fone: (85) 3244-1340  
http://www.geopac.com.br

Ciente:  
**Prefeitura Municipal de Itaitinga**  
Obra:  
**Emergência e Centro de Imagem do Hospital de Itaitinga**  
Local:  
**Sede - Itaitinga/CE**  
Projeto:  
**Instalações de Incêndio**  
Responsável:

- Identificação dos Desenhos:
- 01. Planta Baixa
  - 02. Planta Baixa - Guarita
  - 03. Detalhe do Extintor - Vista Lateral
  - 04. Detalhe do Extintor - Vista Frontal

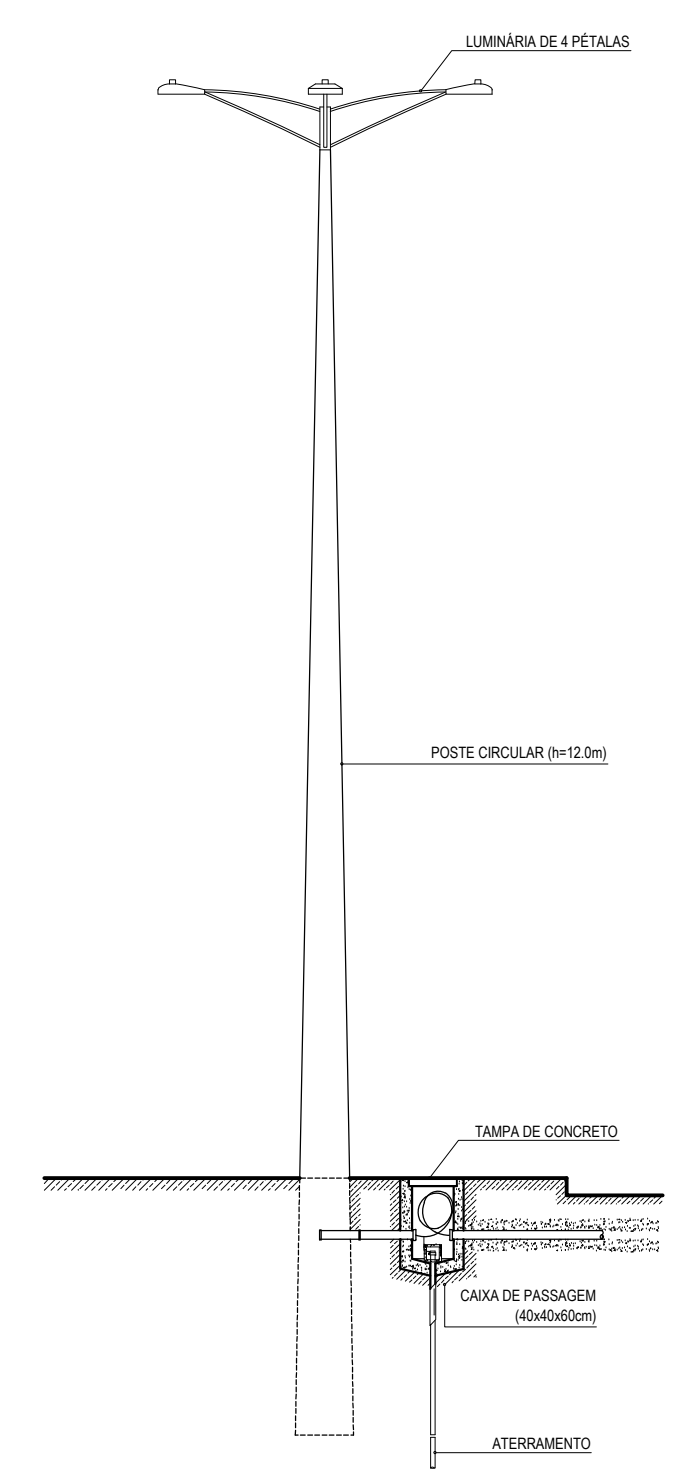
Data: Agosto / 2011  
Escala: Indicada





01 PLANTA BAIXA  
1/100

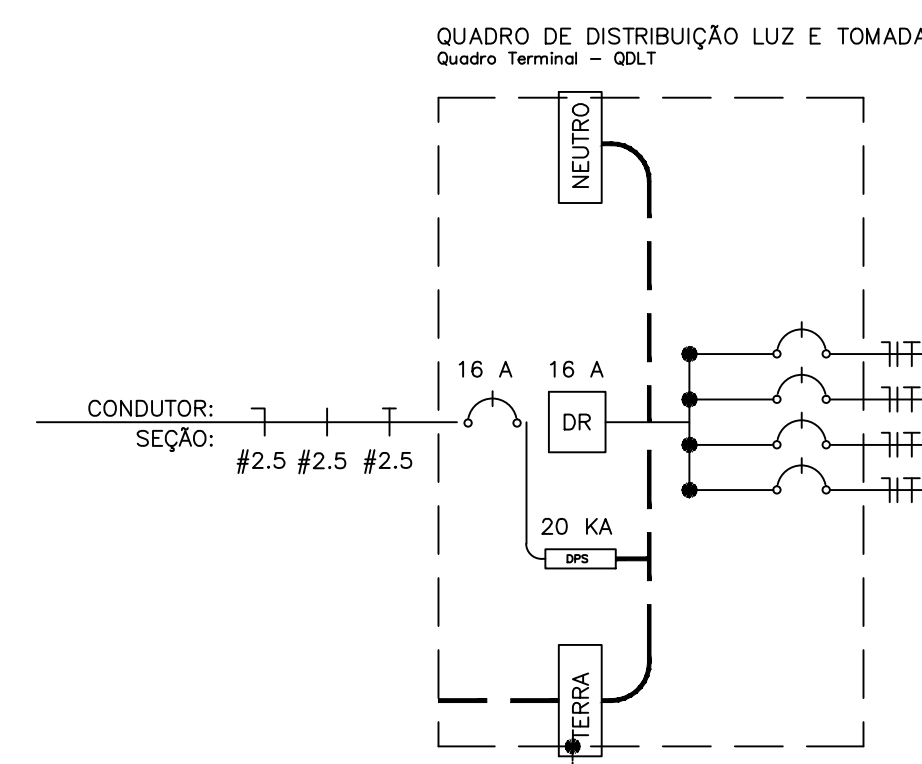
- LEGENDA
- QUADRO DE DISTRIBUIÇÃO DE CIRCUITOS INSTALADO A 1,5M DO PISO ACABADO
  - POSTE DE ILUMINAÇÃO COM 4 PÉTALAS 1600W
  - CAIXA DE PASSAGEM DIMENSÕES INTERNAS 400X400X600CM - FEITA EM ALVENARIA
  - CAIXA DE ATERRAMENTO EM ALVENARIA C/ TAMPA DE FERRO



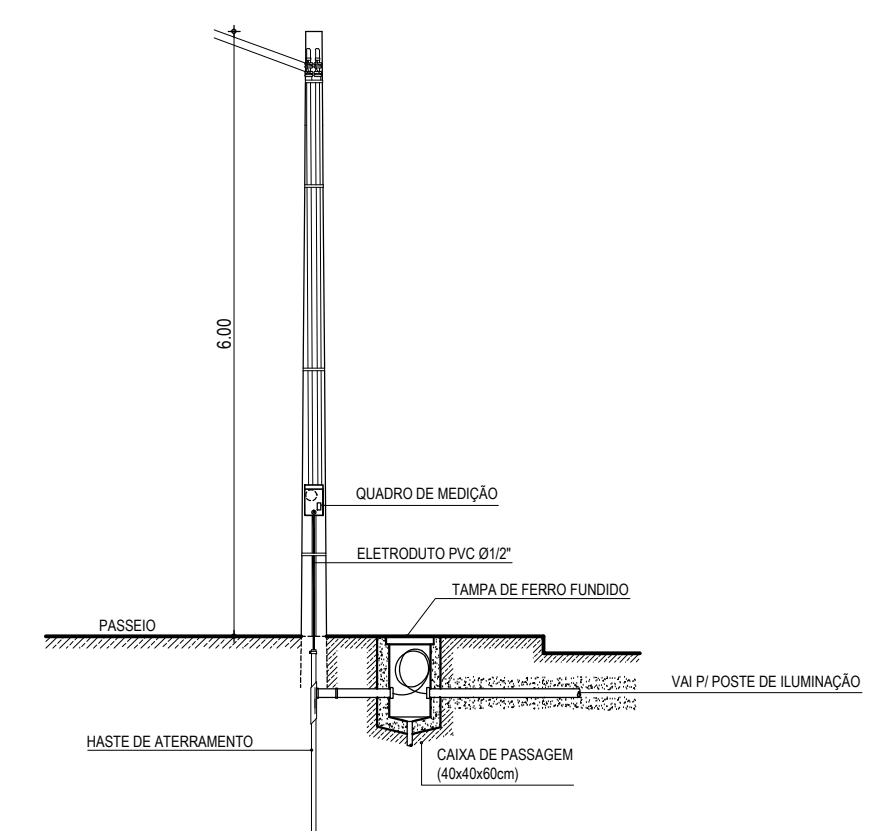
03 DETALHE POSTE 4 PÉTALAS  
1/75

QUADRO DE DISTRIBUIÇÃO LUZ E TOMADA  
Quadro Terminal - QDLT

CIRCUITO	DESCRIÇÃO	POTÊNCIA (W)	TENSÃO (V)	CORRENTE IB(A)	NUM. FASES	FAT.POTENCIA	SEÇÃO (MM2)	DISJUNTOR (A)	QUEDA DE TENSÃO
1	ILUMINAÇÃO EXTERNA	1600	220	14.55	M	1.00	2.5	16	.00
TÓTAL=		1600	-	-	-	1.00	-	-	-



CIRC.	SEÇÃO (mm2)	DISJUNT (IN) (A)	TENSÃO (V)	POTÊNCIA (W)	DESCRIÇÃO DO CIRCUITO
1	2.5	16	220	1600	ILUMINAÇÃO EXTERNA
2	-	-	-	-	RESERVA
3	-	-	-	-	RESERVA
4	-	-	-	-	RESERVA



02 DETALHE POSTE DE ENTRADA  
SEM ESCALA

REVISÕES

REV.	DATA	EMISSÃO INICIAL	DESCRIÇÃO
00	01.08/2011		



Ciente:  
**Prefeitura Municipal de Itaitinga**

Obra:  
Emergência e Centro de Imagem do Hospital de Itaitinga

Local:  
Sede - Itaitinga/CE

Projeto:  
Instalações Elétricas - Praça

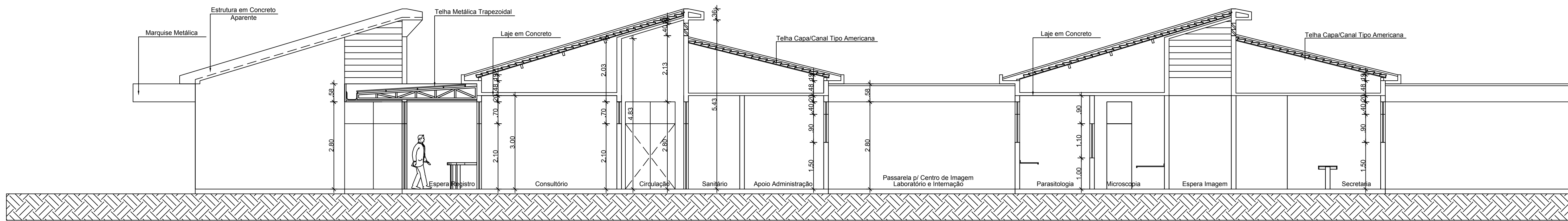
Responsável:

Identificação dos Desenhos:

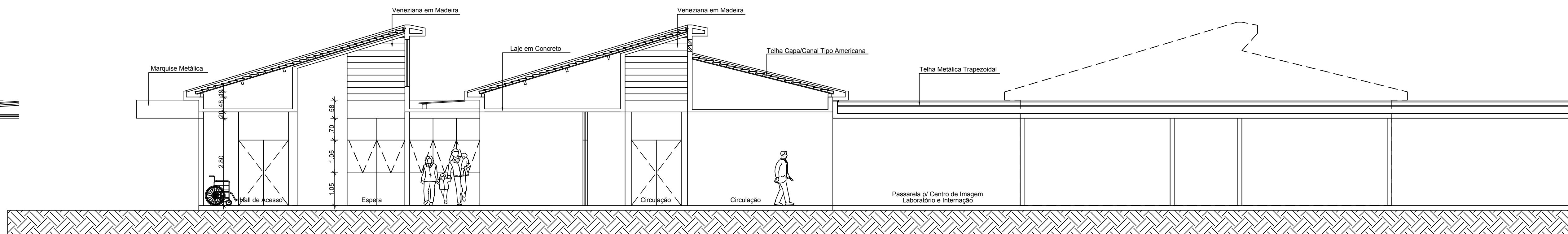
01. Planta Baixa  
02. Detalhe Poste de Entrada  
03. Detalhe Poste 4 Pétalas

Data:  
Agosto / 2011

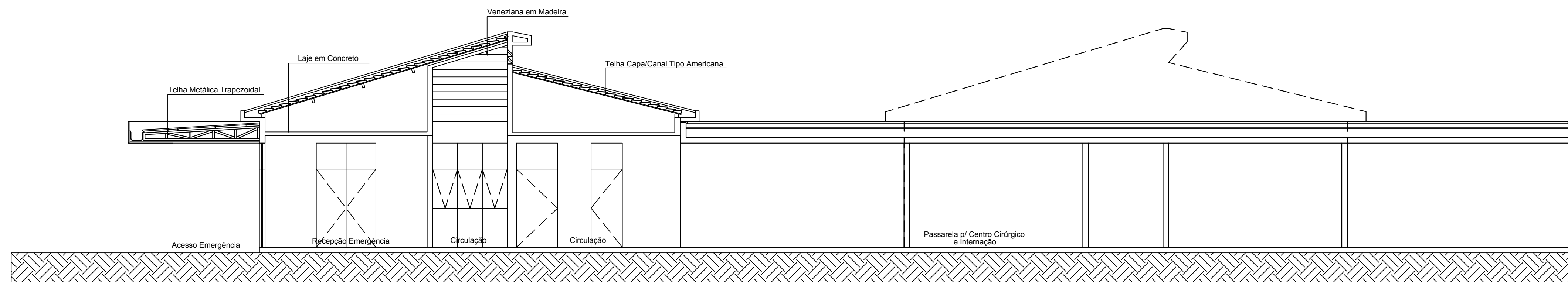
Escala:  
Indicada



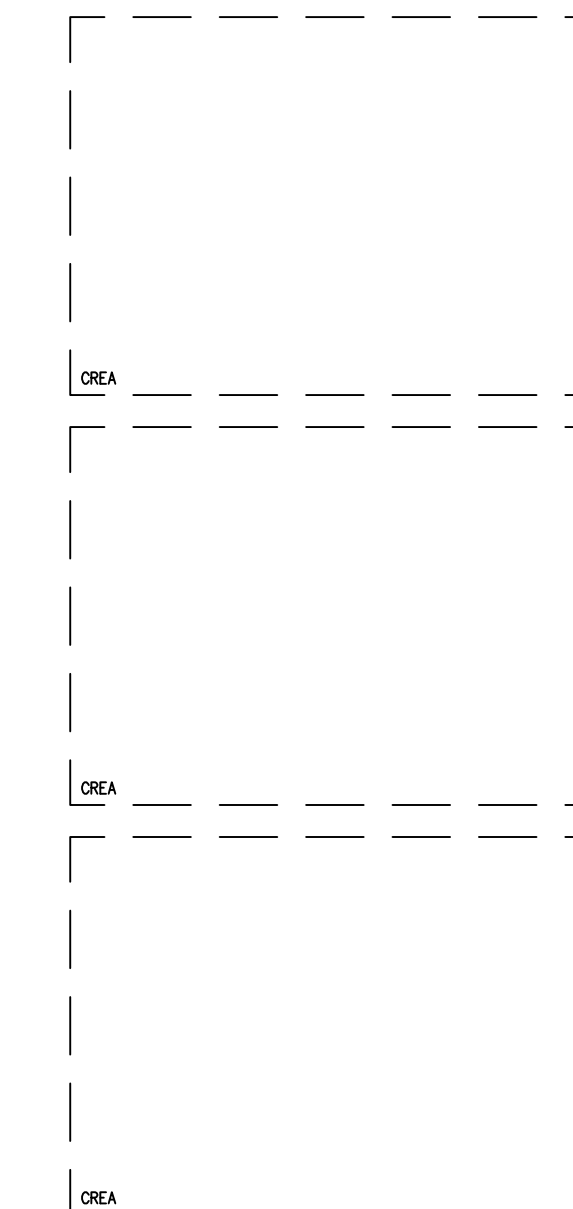
01 CORTE AA  
ESC. 1/75



02 CORTE BB  
ESC. 1/75



03 CORTE AA  
ESC. 1/75



**M3** ARQUITETURA  
& CONSULTORIA  
HOSPITALAR

Arquitetos:  
Ricardo Werther & Márcia Gonçalves

Av. Senador Virgílio Távora, 50  
Bairro: 3014-000  
Fortaleza/CE - CEP: 60.170-200

Todas as medidas deverão ser conferidas no terreno de obras. Qualquer dúvida ou modificação deverá ser comunicada ao arquiteto. Este projeto é de propriedade intelectual de M3 ARQUITETURA, sendo proibido o seu uso ou reprodução, que não seja os fins aqui especificados.

cliente  
Prefeitura Municipal de Itaitinga  
identificação do projeto

Pronto-Atendimento - Imagem - Laboratório  
etapa do projeto

Projeto Básico de Arquitetura

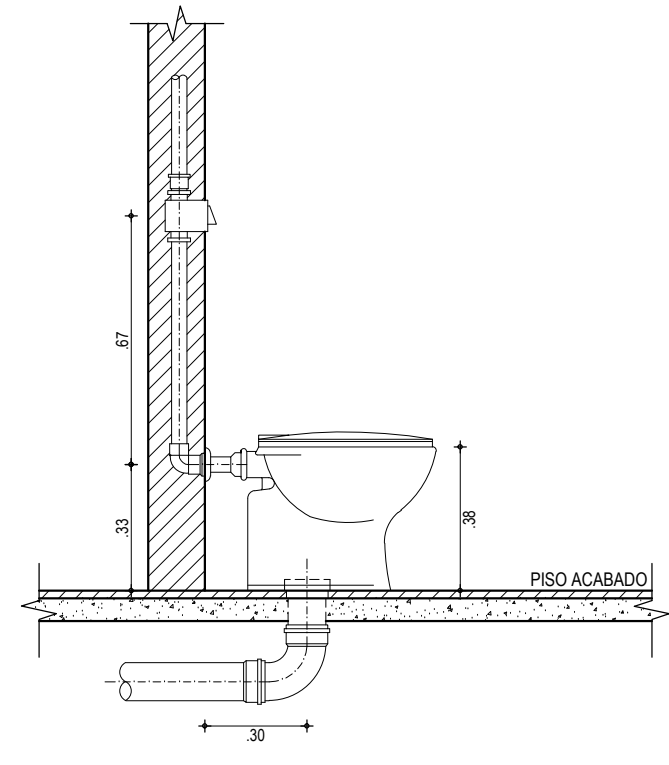
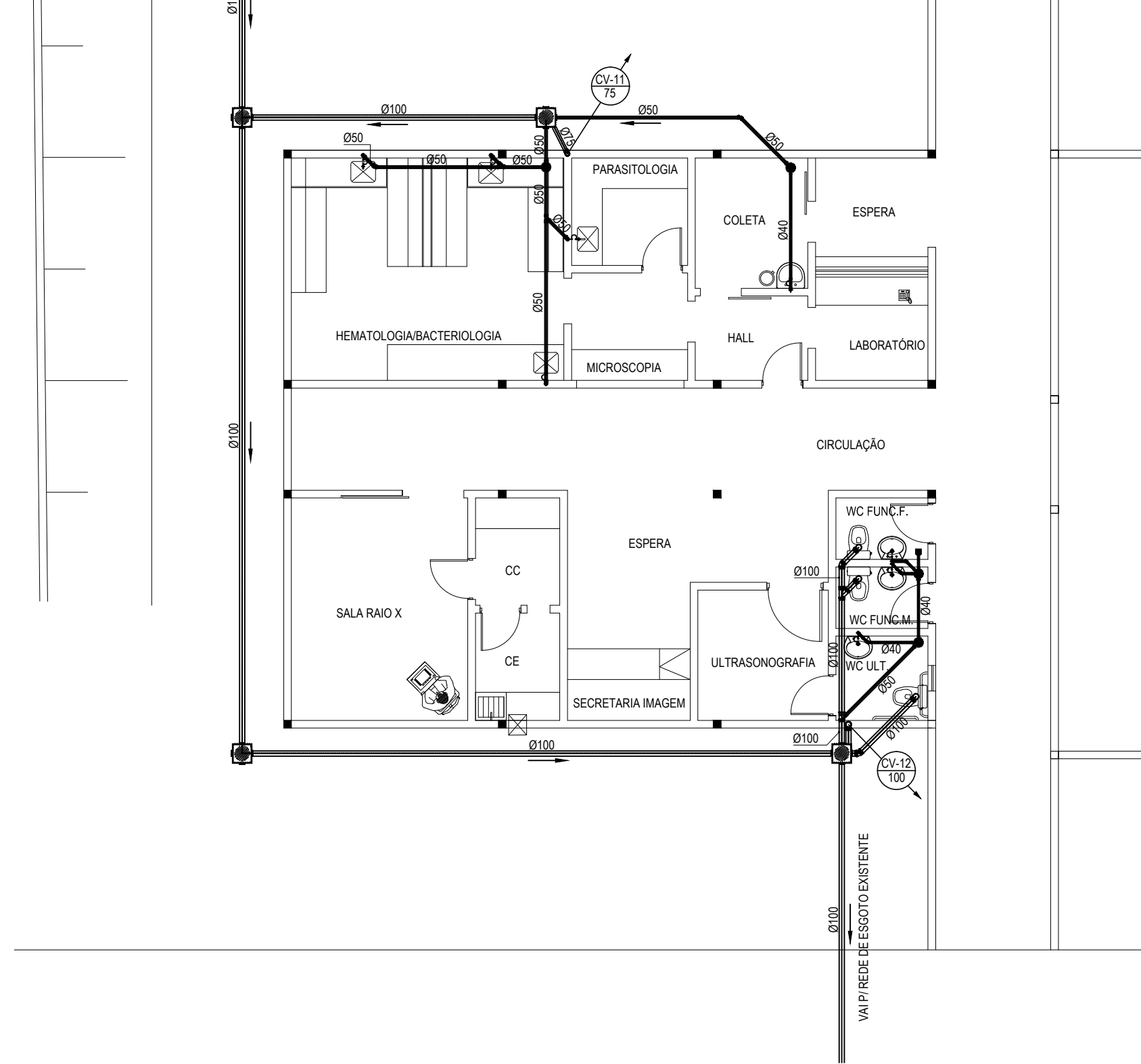
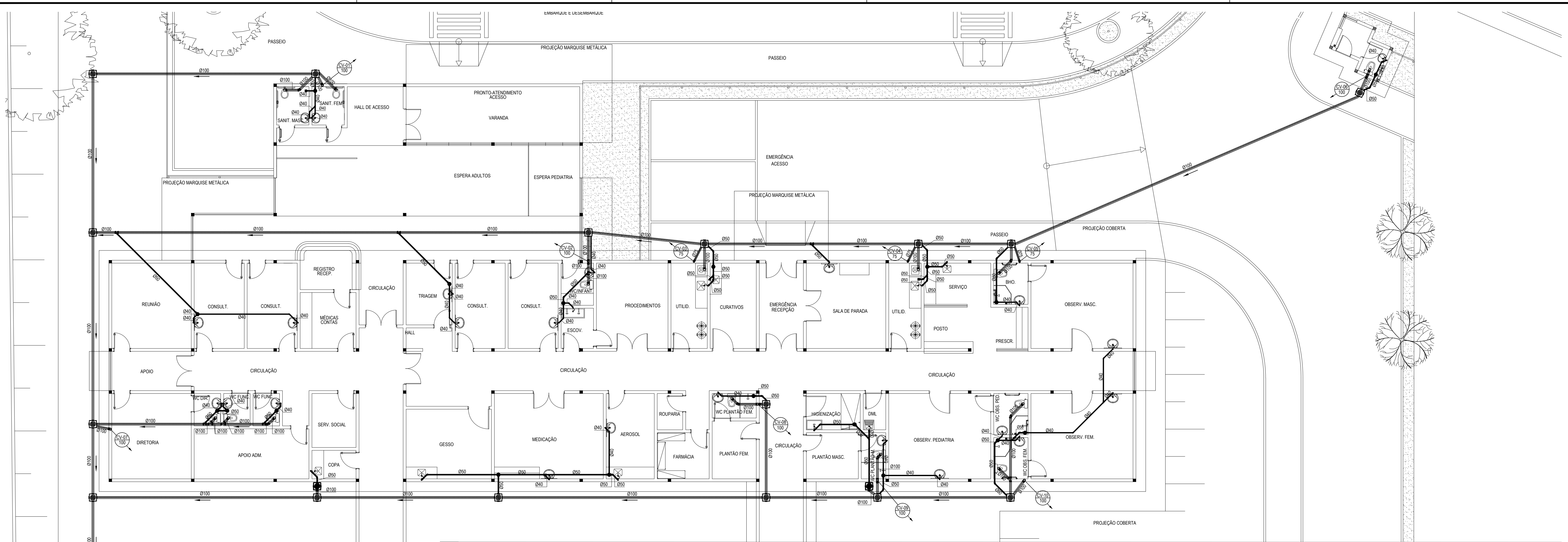
desenhos da prancha escala prancha No.

Cortes 1/75

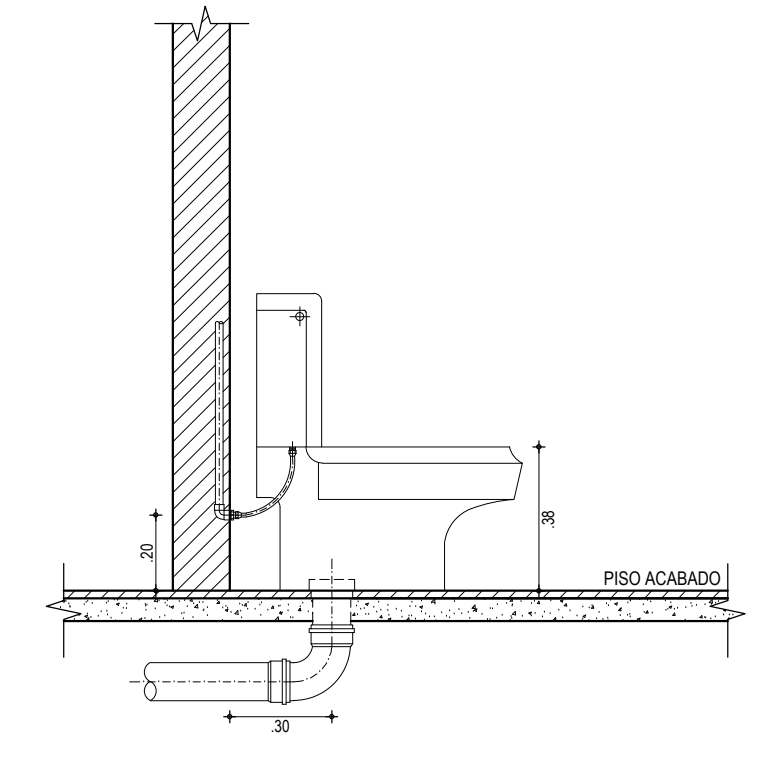
06

desenho data arquivo.dwg  
RW Fevereiro 2011 Itaitinga Emerg. PB.dwg 07 total

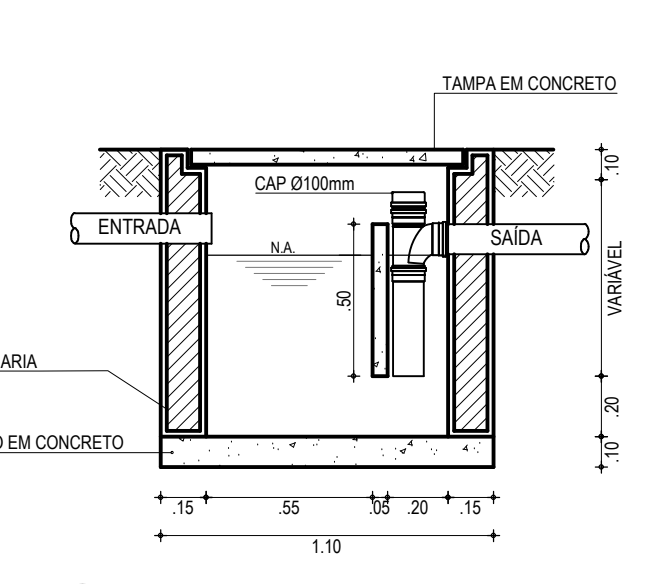
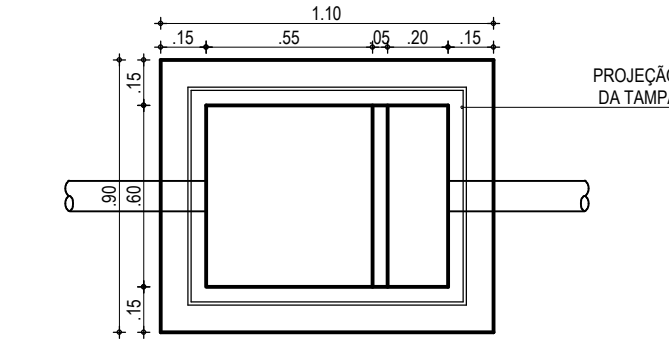




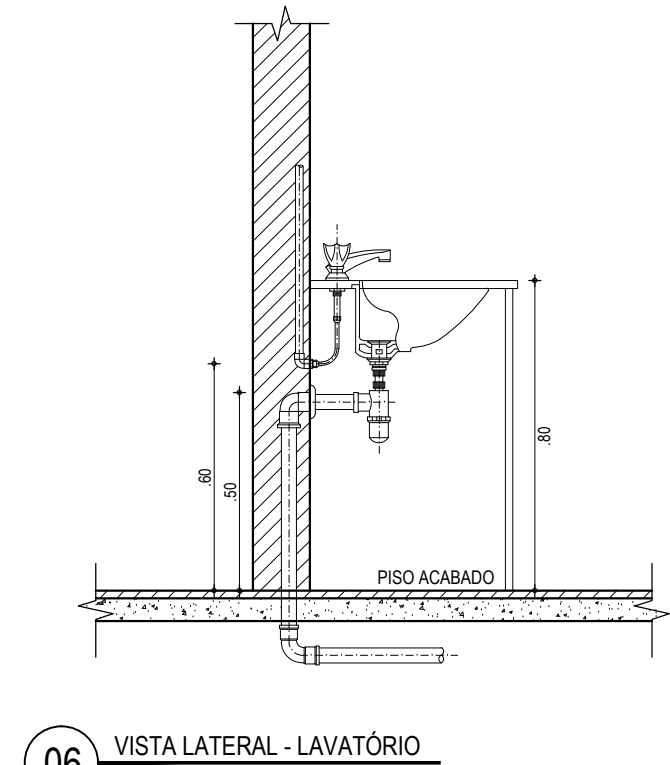
04 VISTA LATERAL - VASO SANITÁRIO COM VÁLVULA 1/20



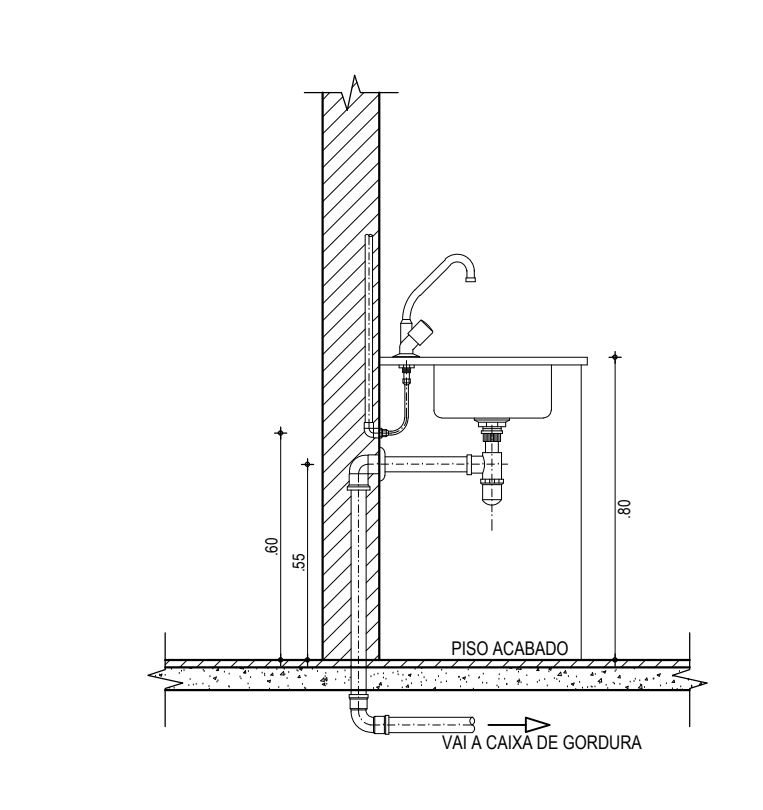
05 VISTA LATERAL - VASO SANITÁRIO COM CAIXA ACOPLADA 1/20



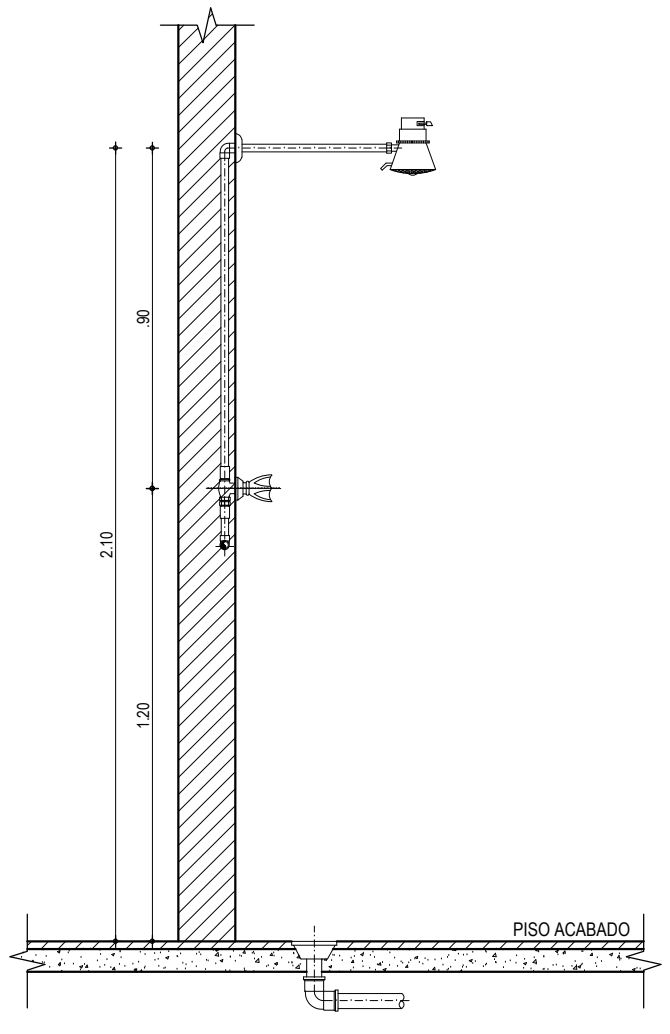
03 DET. CAIXA DE GORDURA 1/25



06 VISTA LATERAL - LAVATÓRIO 1/20



07 VISTA LATERAL - PIA 1/20



08 VISTA LATERAL - CHUVEIRO 1/20

**LEGENDA**

- TUBULAÇÃO DE ESGOTO PRIMÁRIO Ø100mm
- TUBULAÇÃO DE ESGOTO PRIMÁRIO Ø75mm
- TUBULAÇÃO DE ESGOTO PRIMÁRIO Ø50mm
- TUBULAÇÃO DE ESGOTO PRIMÁRIO Ø40mm
- CAIXA SIFONADA COM RALO
- SIFÃO SANITÁRIO
- COLLINA DE VENTILAÇÃO
- CAIXA DE INSPEÇÃO
- CAIXA DE GORDURA
- COLLINA DE VENTILAÇÃO
- TUBO QUE SOBE
- TUBO QUE PASSA
- TUBO QUE DESCE

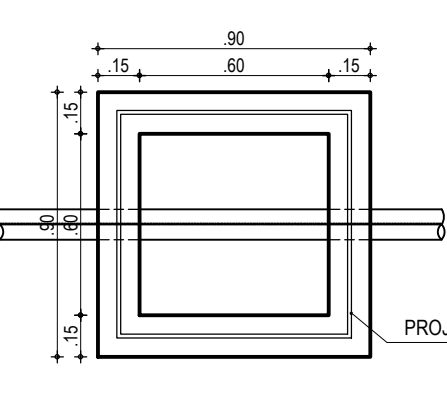
**OBSERVAÇÕES:**

- 1) DECLIVIDADE MÍNIMA SANITÁRIA 1%
- 2) TODA TUBULAÇÃO DE ESGOTO EM PVC.

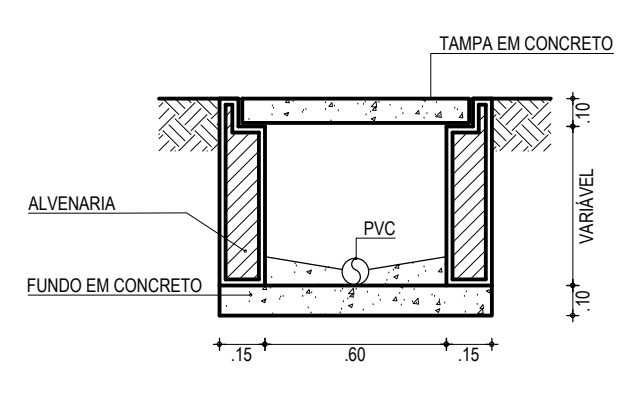
**REVISÕES**

REV.	DATA	EMISSÃO INICIAL	DESCRIÇÃO
00	01.08/2011		

01 PLANTA BAIXA 1/100



02 DET. CAIXA DE INSPEÇÃO 1/25



**GeoPac**  
Engenharia e Consultoria Ltda.

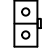



Av. Santos Dumont, 1740, Sala 603  
Fone: (85) 3244-1340  
http://www.geopac.com.br

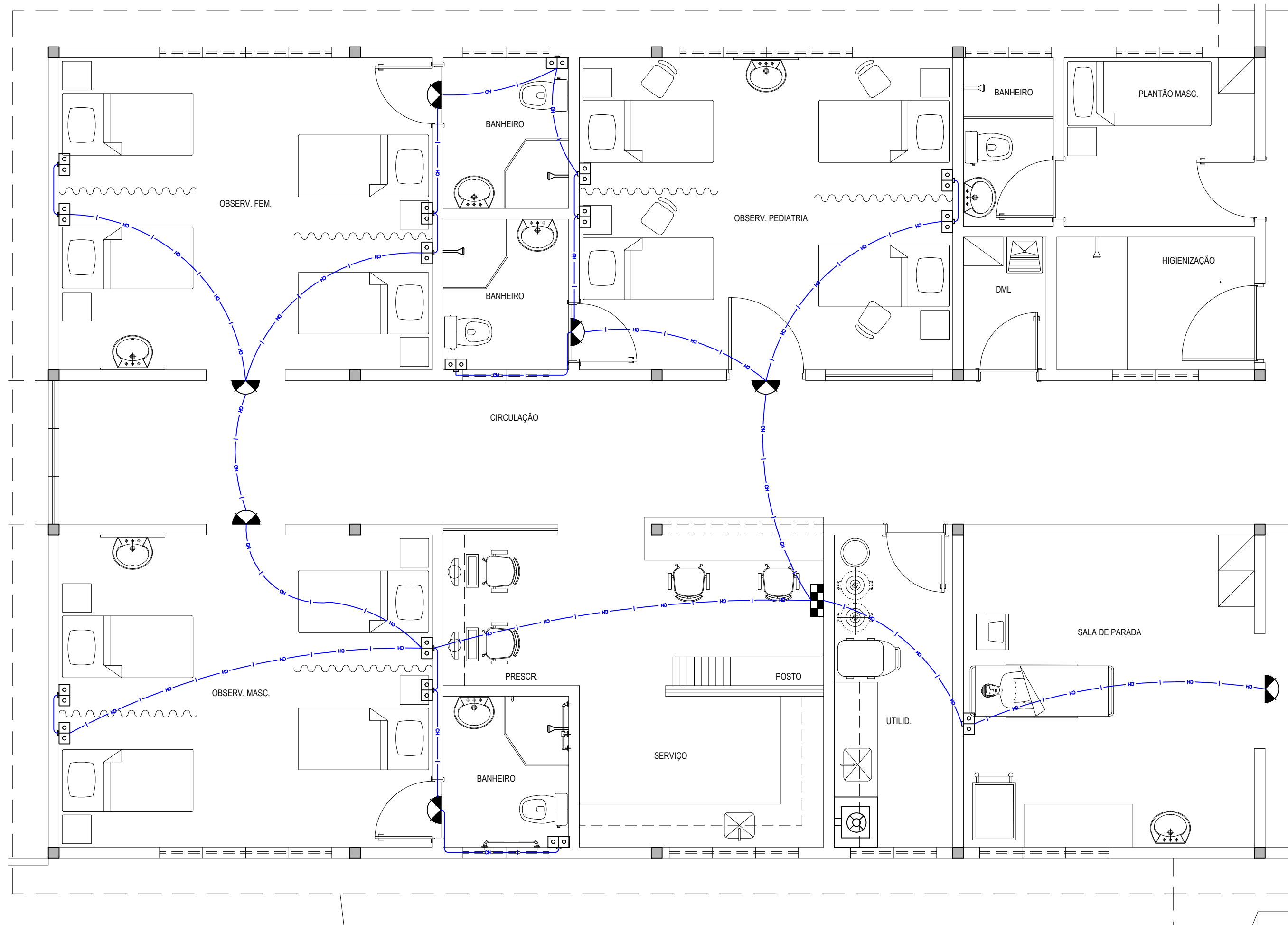
Ciente: Prefeitura Municipal de Itaitinga  
Obra: Emergência e Centro de Imagem do Hospital de Itaitinga  
Local: Sede - Itaitinga/CE  
Projeto: Instalações Sanitárias  
Responsável:

Identificação dos Desenhos:  
01. Planta Baixa  
02. Detalhe Caixa de Inspeção  
03. Detalhe Caixa de Gordura  
04. Vista Lateral - Vaso Sanitário com Válvula  
05. Vista Lateral - Vaso Sanitário com Caixa Acoplada  
06. Vista Lateral - Lavatório  
07. Vista Lateral - Pia  
08. Vista Lateral - Chuveiro

Data: Agosto / 2011  
Escala: Indicada

LEGENDA

-  MÓDULO PARA RÉGUA DE LEITO A 1,40m DO PISO
-  MÓDULO PARA CORREDOR EM CIMA DA PORTA EM CAIXA 4" x 2"
-  CENTRAL EMBUTIDA NA PAREDE
-  ELETRODUTO 3/4" EM PVC, SOBRE A LAJE



01 PLANTA BAIXA 1/50

REVISÕES

REV.	DATA	DESCRIÇÃO
00	01/08/2011	EMISSÃO INICIAL



Av. Santos Dumont, 1740, Sala 603  
Fone: (85) 3244-1340  
http://www.geopac.com.br

Cliente:  
**Prefeitura Municipal de Itaitinga**

Obra:  
**Emergência e Centro de Imagem do Hospital de Itaitinga**

Identificação dos Desenhos:  
01. Planta Baixa

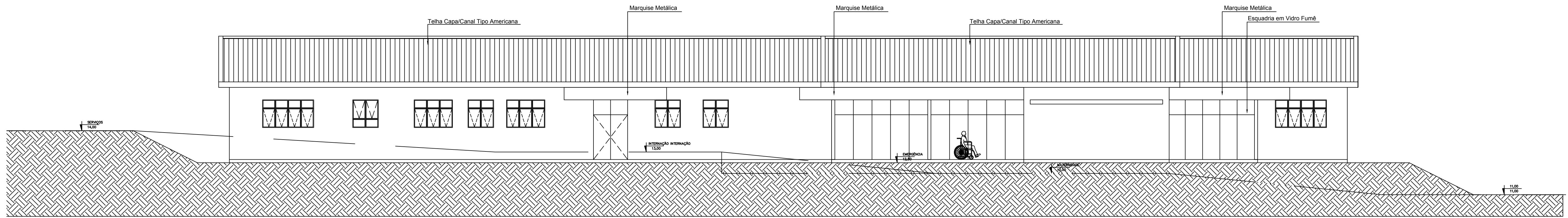
Local:  
**Sede - Itaitinga/CE**

Projeto:  
**Instalações Elétricas - Chamada de Enfermagem**

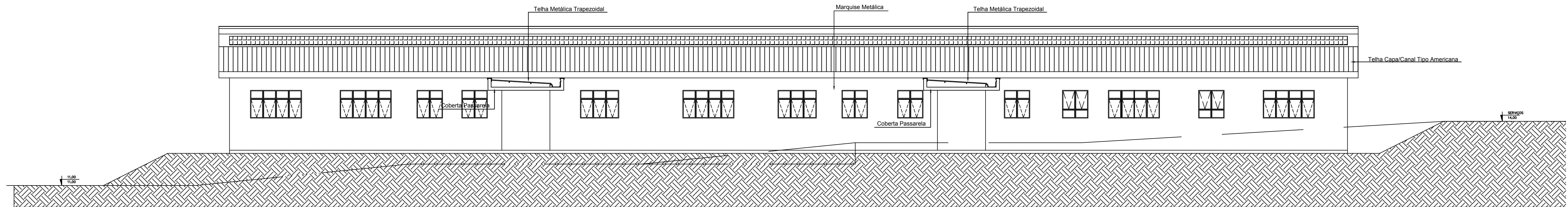
Data: **Agosto / 2011** Escala: **Indicada**

Responsável:

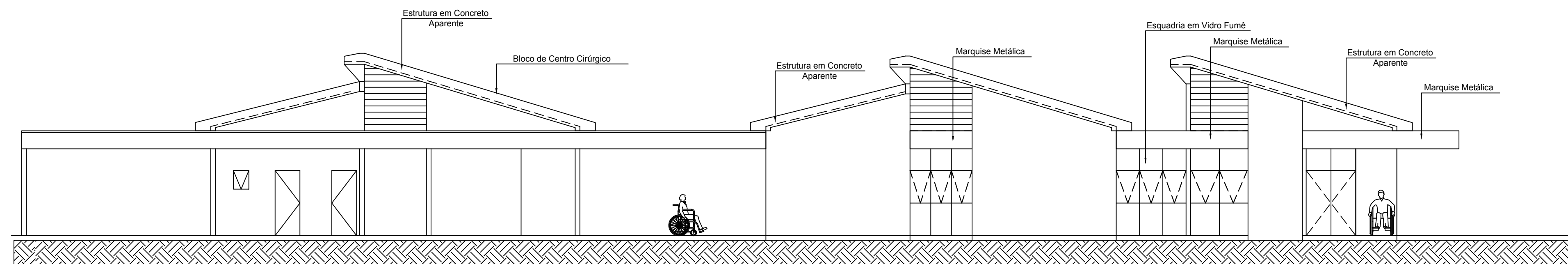




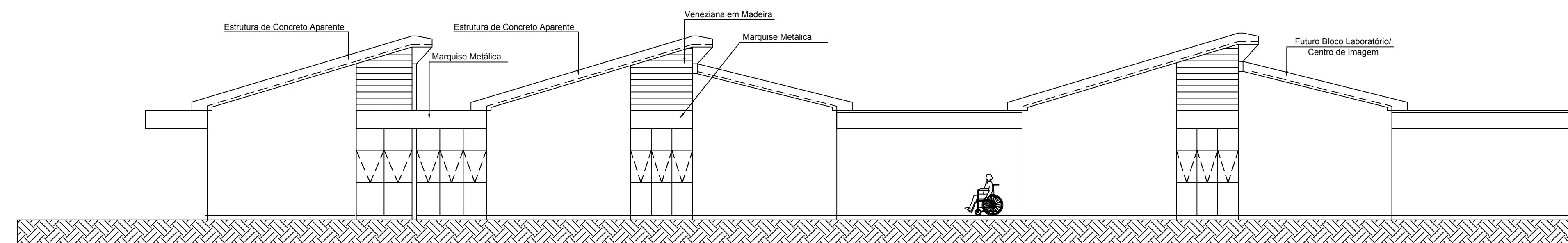
01 FACHADA NORTE  
ESC. 1/100



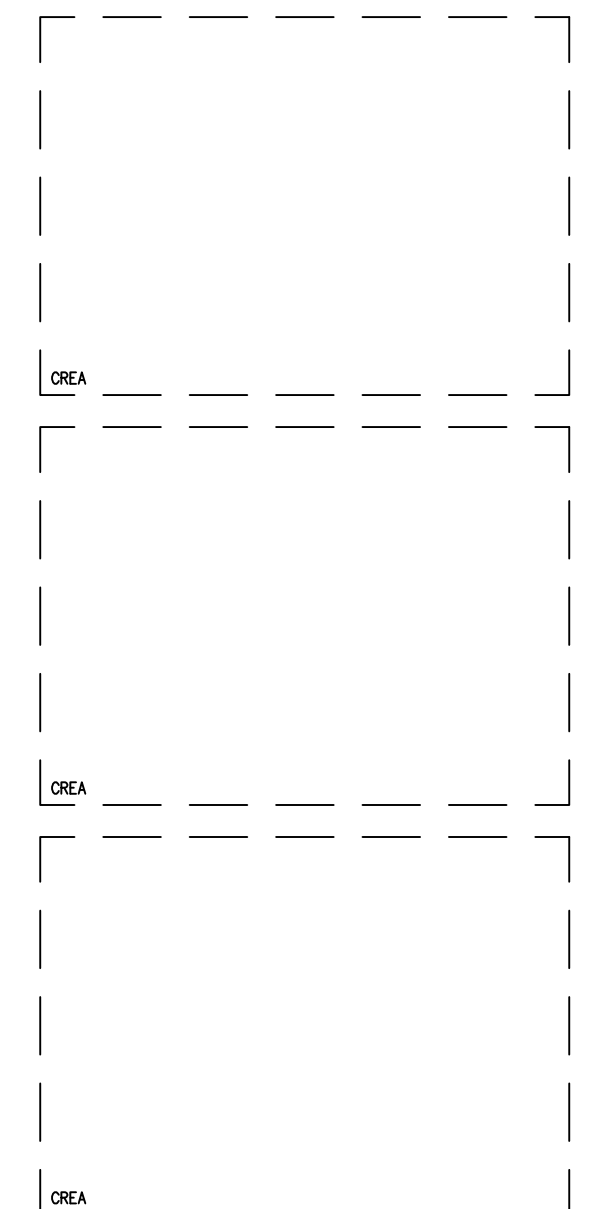
02 FACHADA SUL  
ESC. 1/100



03 FACHADA LESTE  
ESC. 1/100



04 FACHADA OESTE  
ESC. 1/100



**M3** ARQUITETURA  
& CONSULTORIA  
HOSPITALAR

Arquitetos:  
Ricardo Werther & Márcia Gonçalves

Av. Senador Virgílio Távora, 50  
Bairro: 30140-000  
Fortaleza/CE - CEP: 05.170-250

Todas as medidas deverão ser conferidas no campo de obras. Qualquer dúvida ou modificação deverá ser comunicada ao arquiteto. Este projeto é de propriedade intelectual de M3 ARQUITETURA, sendo proibido o seu uso ou reprodução, que não seja os fins aqui especificados.

cliente  
Prefeitura Municipal de Itaitinga  
identificação do projeto

Pronto-Atendimento - Imagem - Laboratório

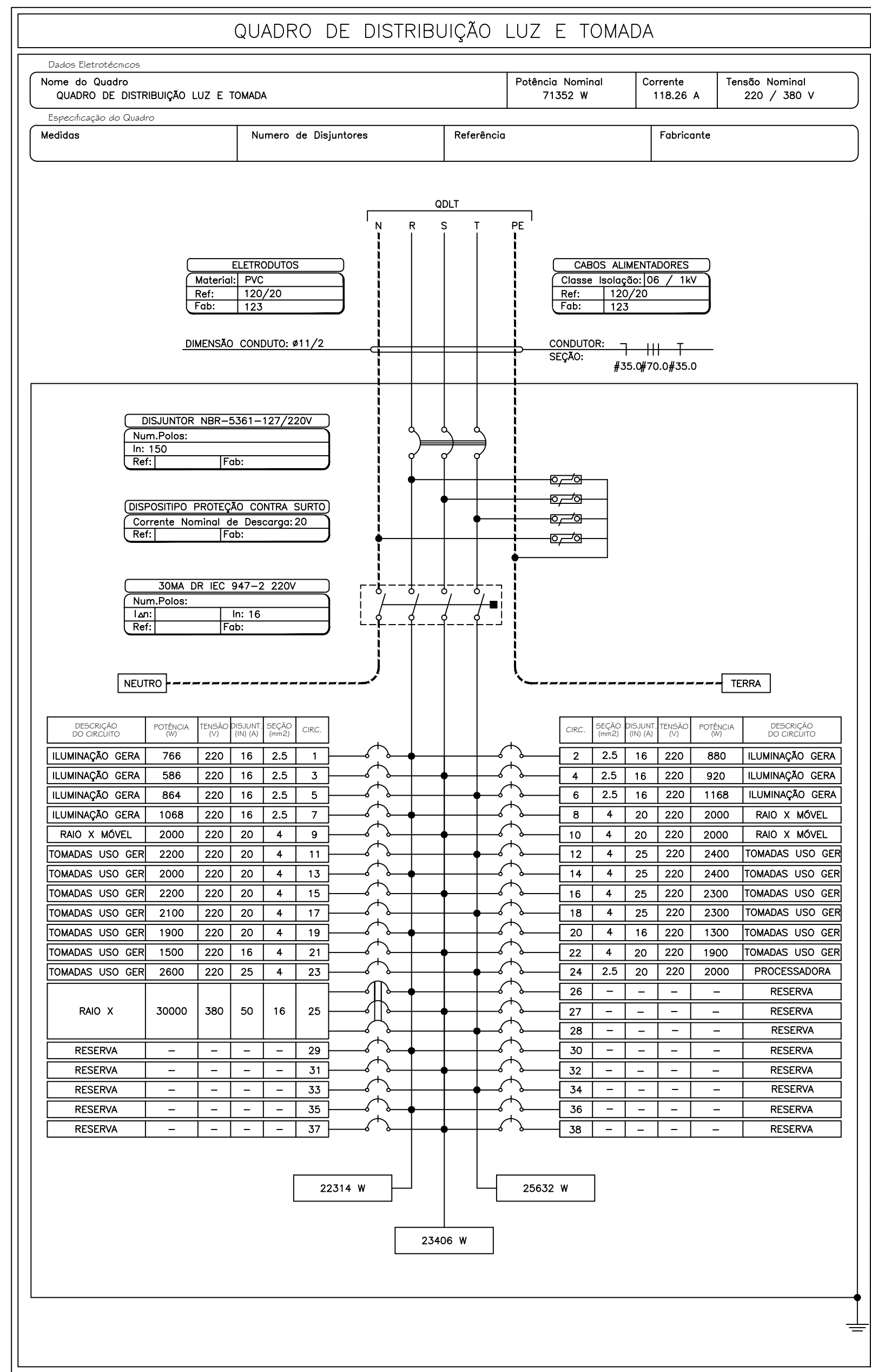
etapa do projeto

Projeto Básico de Arquitetura

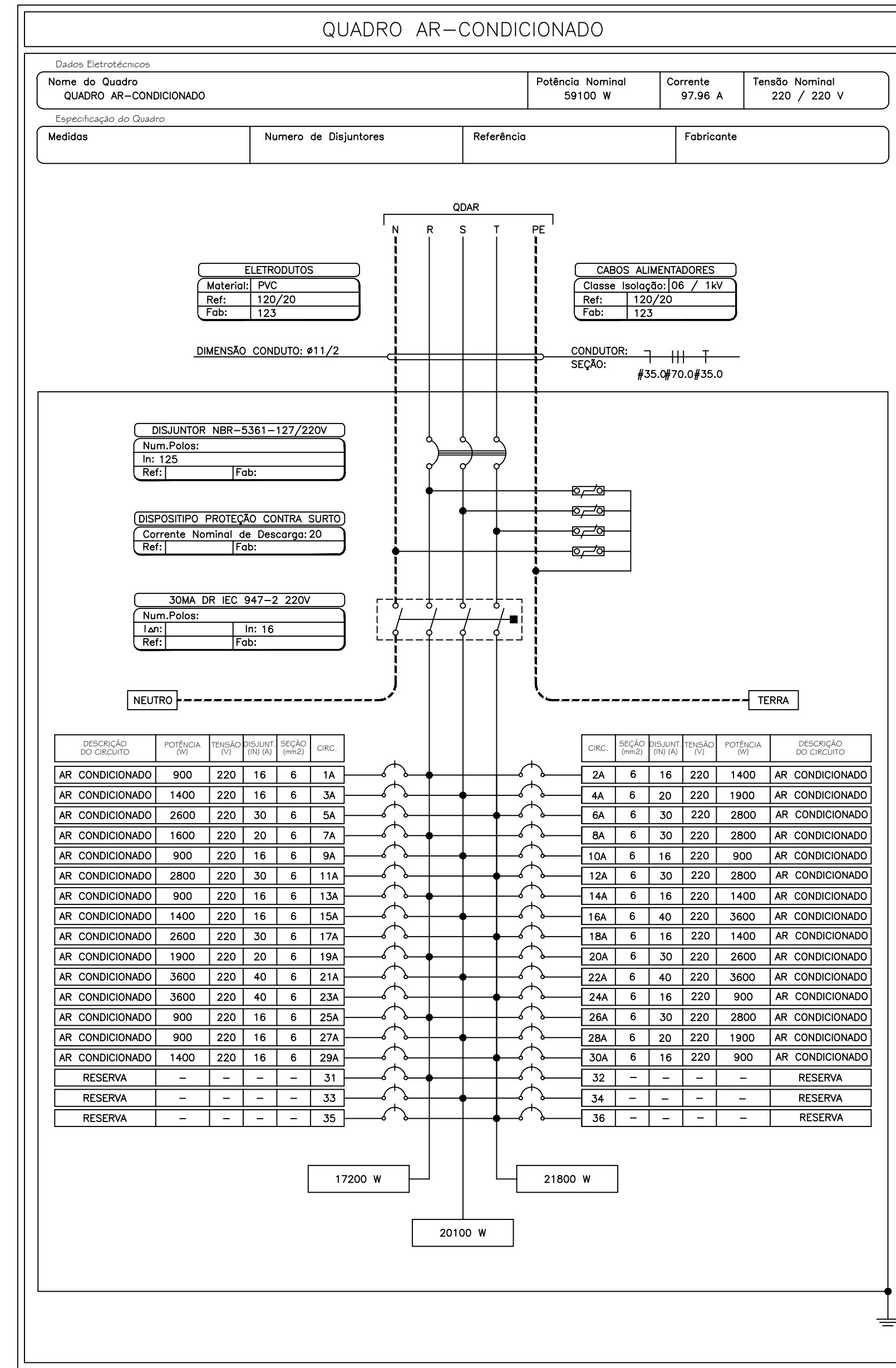
desenhos da prancha escala prancha No.

Fachadas 1/100 07

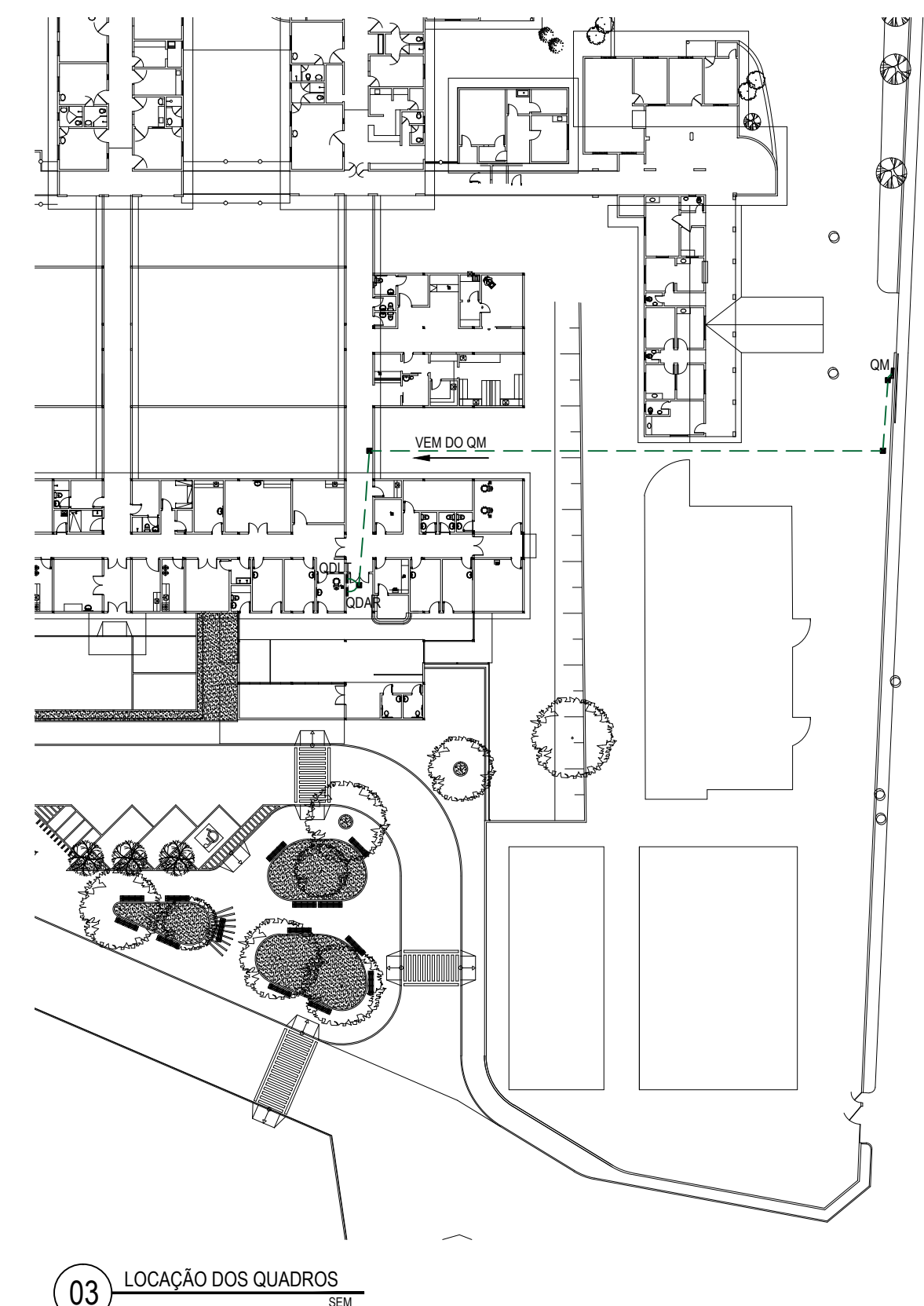
desenho data arquivo.dwg  
RW Fevereiro 2011 Itaitinga Emerg. PB.dwg 07 total



01 DIAGRAMA MULTIFILAR QDLT SEM



02 DIAGRAMA MULTIFILAR QDAR SEM



03 LOCAÇÃO DOS QUADROS SEM

#### QUADRO DE DISTRIBUIÇÃO LUZ E TOMADA

Quadro Terminal - QDLT

CIRCUITO	DESCRIÇÃO	POTÊNCIA (W)	TENSÃO (V)	CORRENTE (A)	NUM. FASES	FAT.POTENCIA	SEÇÃO (MM2)	DISJUNTOR (A)	QUEDA DE TENSÃO
1	ILUMINAÇÃO GERAL	766	220	6,97	M	1,00	2,5	16	3,20
2	ILUMINAÇÃO GERAL	880	220	8,00	M	1,00	2,5	16	1,80
3	ILUMINAÇÃO GERAL	586	220	5,33	M	1,00	2,5	16	1,00
4	ILUMINAÇÃO GERAL	864	220	6,36	M	1,00	2,5	16	2,00
5	ILUMINAÇÃO GERAL	864	220	7,85	M	1,00	2,5	16	2,29
6	ILUMINAÇÃO GERAL	1168	220	10,62	M	1,00	2,5	16	5,08
7	ILUMINAÇÃO GERAL	1068	220	9,71	M	1,00	2,5	16	4,45
8	RAIO X MÓVEL	2000	220	18,18	M	1,00	4	20	,00
9	RAIO X MÓVEL	2000	220	18,18	M	1,00	4	20	,00
10	RAIO X MÓVEL	2000	220	18,18	M	1,00	4	20	,00
11	TOMADAS USO GERAL 220V	2200	220	20,00	M	1,00	4	20	,00
12	TOMADAS USO GERAL 220V	2400	220	21,82	M	1,00	4	25	,00
13	TOMADAS USO GERAL 220V	2000	220	18,18	M	1,00	4	20	,00
14	TOMADAS USO GERAL 220V	2400	220	21,82	M	1,00	4	25	,00
15	TOMADAS USO GERAL 220V	2200	220	20,00	M	1,00	4	20	,00
16	TOMADAS USO GERAL 220V	2300	220	20,91	M	1,00	4	25	,00
17	TOMADAS USO GERAL 220V	2100	220	19,09	M	1,00	4	20	,00
18	TOMADAS USO GERAL 220V	2300	220	20,91	M	1,00	4	25	,00
19	TOMADAS USO GERAL 220V	1900	220	17,27	M	1,00	4	20	,00
20	TOMADAS USO GERAL 220V	1300	220	11,82	M	1,00	4	16	,00
21	TOMADAS USO GERAL 220V	1500	220	13,64	M	1,00	4	16	,00
22	TOMADAS USO GERAL 220V	1900	220	17,27	M	1,00	4	20	,00
23	TOMADAS USO GERAL 220V	2600	220	23,64	M	1,00	4	25	,00
24	PROCESSADORA	30000	380	18,18	M	1,00	2,5	20	,00
25	RAIO X	30000	380	45,58	T	1,00	16	50	,00
TOTAL=		71352	-	-	-	1,00	-	-	-

#### Lançamento de Cabos

Lista de Cabos - CB\_101A

Tipo	Término	Potência	Corrente	Seção Fase	Seção Neutro	Seção Terra	Corrente Nominal	Comprim.	Queda Tensão	Circuito
QDLT	QDLT	59100	97,96	70,0	35,0	35,0	125	70	1,84	Trifásico
QDLT	QDLT	71352	118,26	70,0	35,0	35,0	150	70	2,22	Trifásico

#### QUADRO AR-CONDICIONADO

Quadro Terminal - QDAR

CIRCUITO	DESCRIÇÃO	POTÊNCIA (W)	TENSÃO (V)	CORRENTE (A)	NUM. FASES	FAT.POTENCIA	SEÇÃO (MM2)	DISJUNTOR (A)	QUEDA DE TENSÃO
1A	AR CONDICIONADO	900	220	9,98	M	,82	6	16	,10
2A	AR CONDICIONADO	1400	220	14,97	M	,85	6	16	,49
3A	AR CONDICIONADO	1400	220	14,97	M	,85	6	16	,67
4A	AR CONDICIONADO	1900	220	19,19	M	,90	6	20	1,41
5A	AR CONDICIONADO	2600	220	26,28	M	,90	6	30	2,86
6A	AR CONDICIONADO	2800	220	28,28	M	,90	6	30	5,19
7A	AR CONDICIONADO	1600	220	17,32	M	,84	6	20	,84
8A	AR CONDICIONADO	2800	220	28,28	M	,90	6	30	2,24
9A	AR CONDICIONADO	900	220	9,98	M	,82	6	16	,99
10A	AR CONDICIONADO	900	220	9,98	M	,82	6	16	,128
11A	AR CONDICIONADO	2800	220	28,28	M	,90	6	30	4,91
12A	AR CONDICIONADO	2800	220	28,28	M	,90	6	30	5,79
13A	AR CONDICIONADO	900	220	9,98	M	,82	6	16	,14
14A	AR CONDICIONADO	1400	220	14,97	M	,85	6	16	,44
15A	AR CONDICIONADO	1400	220	14,97	M	,85	6	16	,79
16A	AR CONDICIONADO	3600	220	36,36	M	,90	6	40	2,22
17A	AR CONDICIONADO	2600	220	26,28	M	,90	6	30	1,96
18A	AR CONDICIONADO	1400	220	14,97	M	,85	6	16	1,33
19A	AR CONDICIONADO	1900	220	19,19	M	,90	6	20	1,42
20A	AR CONDICIONADO	2800	220	28,28	M	,90	6	30	2,03
21A	AR CONDICIONADO	3600	220	36,36	M	,90	6	40	1,46
22A	AR CONDICIONADO	3600	220	36,36	M	,90	6	40	2,81
23A	AR CONDICIONADO	3600	220	36,36	M	,90	6	40	2,74
24A	AR CONDICIONADO	900	220	9,98	M	,82	6	16	1,06
25A	AR CONDICIONADO	900	220	9,98	M	,82	6	16	1,16
26A	AR CONDICIONADO	2800	220	28,28	M	,90	6	30	4,38
27A	AR CONDICIONADO	900	220	9,98	M	,82	6	16	1,56
28A	AR CONDICIONADO	1900	220	19,19	M	,90	6	20	4,00
29A	AR CONDICIONADO	1400	220	14,97	M	,85	6	16	1,17
30A	AR CONDICIONADO	900	220	9,98	M	,82	6	16	1,39
TOTAL=		59100	-	-	-	,88	-	-	-

#### REVISÕES

REV.	DATA	EMISSÃO INICIAL	DESCRIÇÃO
00	01/08/2011		



Ciente:  
**Prefeitura Municipal de Itaitinga**  
Obra:  
Emergência e Centro de Imagem do Hospital de Itaitinga

Local:  
Sede - Itaitinga/CE

Projeto:  
Instalações Elétricas - Diagramas

Responsável:

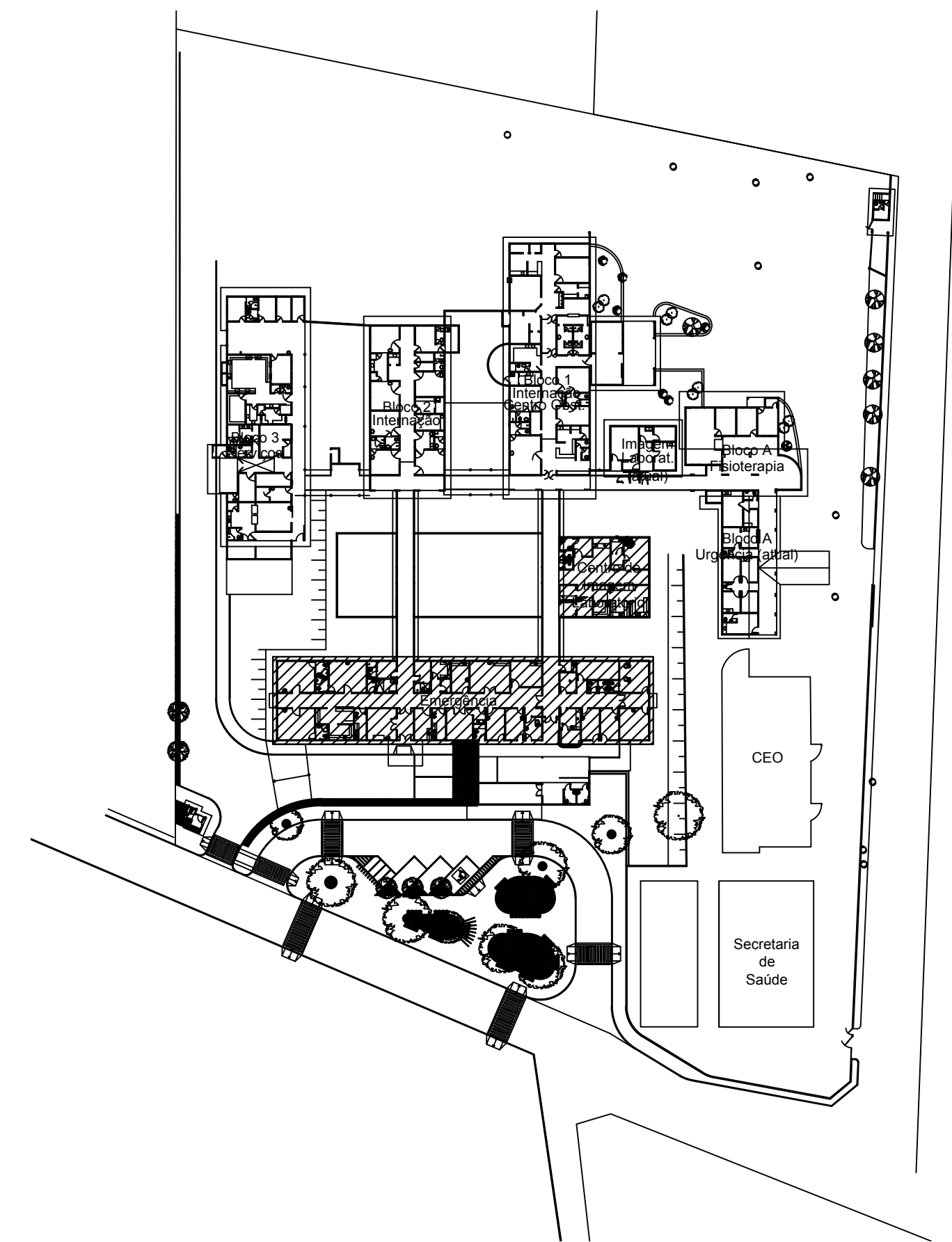
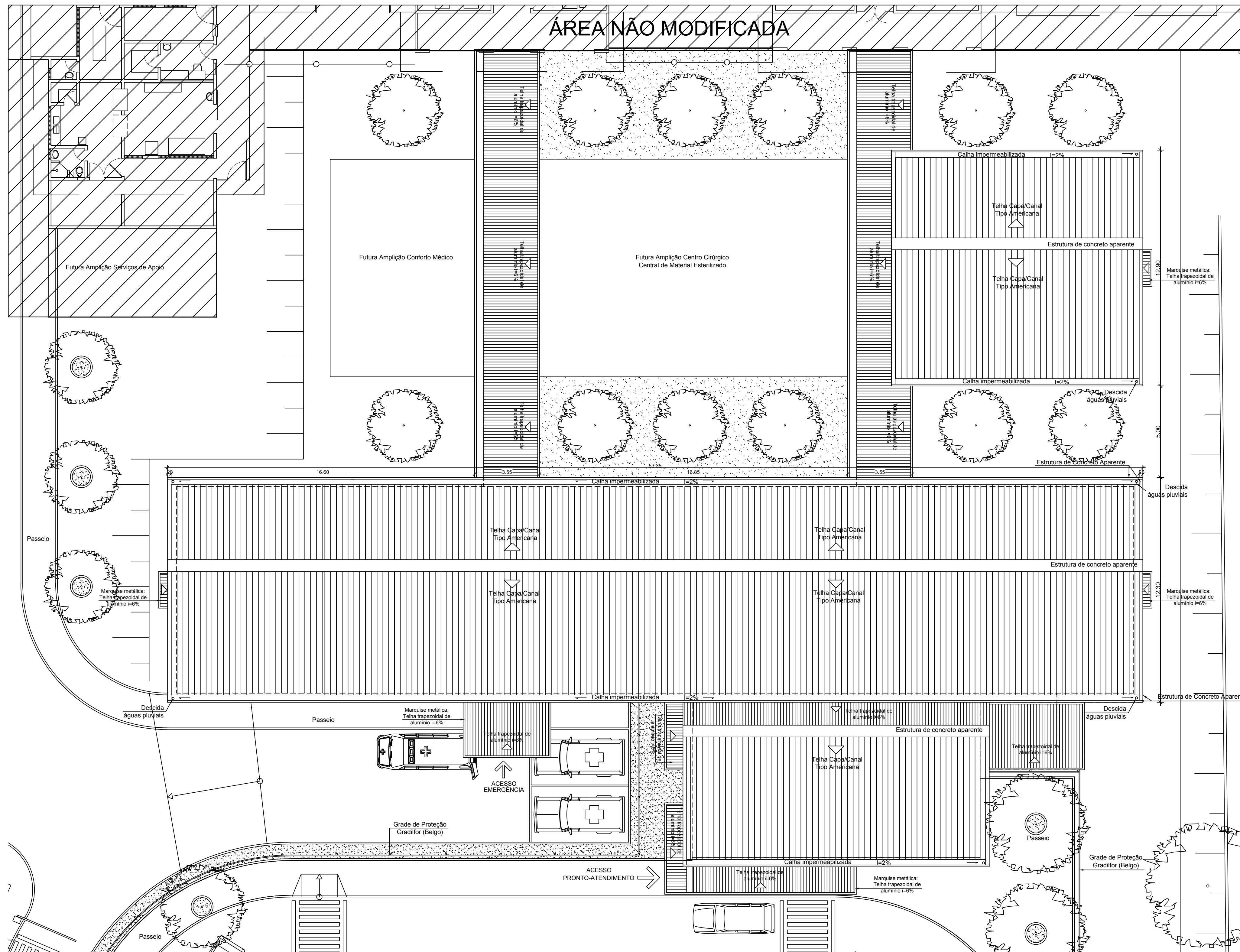
Identificação dos Desenhos:

- 01. Diagrama Luz e Força
- 02. Diagrama Ar-Condicionado
- 03. Locação dos Quadros

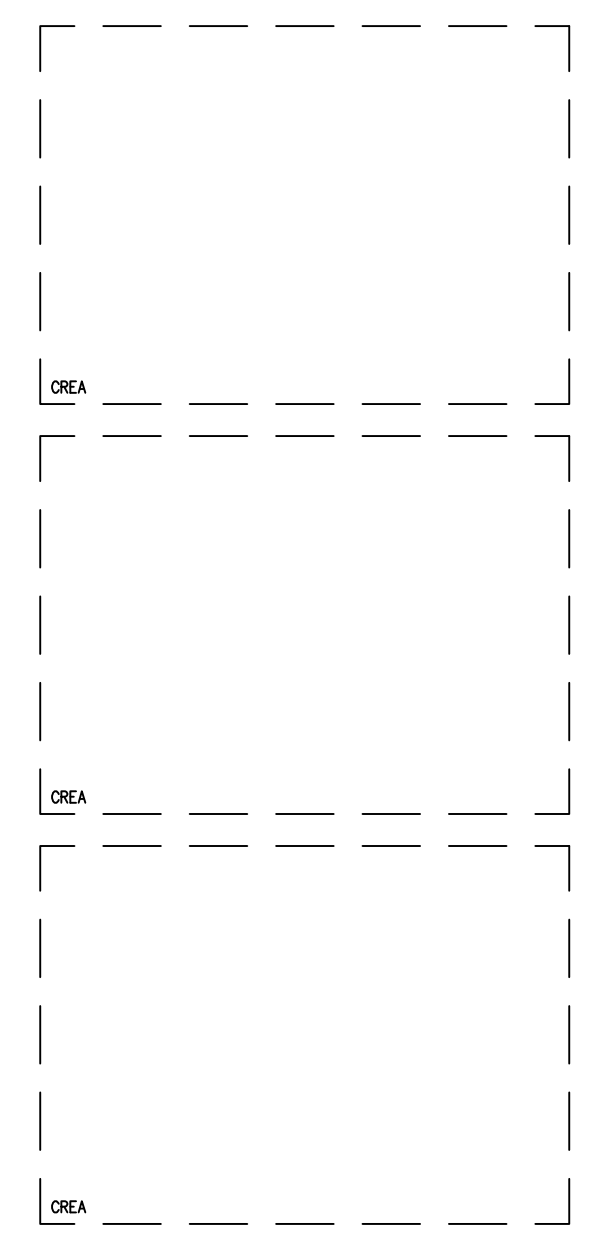
Data:  
Agosto / 2011

Escala:  
Indicada





02 IMPLANTAÇÃO  
SEM ESC.



**M3** ARQUITETURA & CONSULTORIA HOSPITALAR  
 Arquitetos: Ricardo Werther & Márcia Gonçalves  
 Av. Senador Ynglio Tavares, 50  
 Bairro: São José - Itaitinga - RJ  
 Fone: (21) 2414-1111  
 CREA/RJ: 071/200-00000-00

Arquiteto: Ricardo Werther & Márcia Gonçalves  
 Todos os direitos reservados. É proibida a reprodução, total ou parcial, sem a autorização expressa dos autores. Qualquer cópia ou modificação sem a autorização dos autores é proibida. Este projeto é de propriedade intelectual de M3 ARQUITETURA e não pode ser usado para outros fins sem a autorização dos autores.

cliente  
 Prefeitura Municipal de Itaitinga  
 identificação do projeto

Pronto-Atendimento - Imagem - Laboratório  
 etapa do projeto  
 Projeto Básico de Arquitetura  
 desenhos da prancha escala prancha No.  
 Planta de Coberta 1/125  
 Planta de Implantação S/Esc.

desenho data arquivo.dwg  
 RW Fevereiro 2011 Itaitinga Emerg. PB.dwg

01 PLANTA DE COBERTA  
ESC. 1/125

01  
07 total