



Ao Sr(a) Pregoeiro(a)  
 Prefeitura Municipal de Itaitinga -CE  
 Ref: Pregão Presencial Nr 0102.01/2016

Data: 29 de Fevereiro de 2016, às 14:00hs

Cequip Importação e Comércio LTDA

CNPJ: 07327166/0001-66

Rod. Santos Dumont, 3439 KM 13,5 / Paupina / Fortaleza-CE / CEP: 60873-815

Fone: (85) 3444-4444 / Fax: (85) 3444-4400 / Email: decastro@cequip.com.br

Representante Legal: Francisco Fernandes de Carvalho Junior, Brasileiro, casado, empresário, RG 2001002279613 SSPDC-CE, CPF 021.207.123-87, residente à Av Beira Mar, 2270 – Apto. 1600, Bairro Meireles, CEP: 60.165-121, Fortaleza-CE .

Fone: (85) 34444444 / (85) 99757691.

Banco: Bradesco Agência Nr : 2367-1 Conta Corrente Nr 11131-7

ITEM	DESCRIÇÃO	QUANT.	VALOR UNITARIO	VALOR GLOBAL
01	ÔNIBUS URBANO MARCA VOLKSWAGEN MODELO VW 17.230 OD, ZERO KM, ANO/MODELO: 2015, PBT HOMOLOGADO DE 16.000 KG, PBT TÉCNICO DE 17.300 KG, MOTOR DIANTEIRO DIESEL DE 04 CILINDROS – 2 TUBOS E INTERCOOLER – CILINDRADA DE 4,6 LITROS, POTÊNCIA DE 225CV, TORQUE DE 850NM, SISTEMA DE INJEÇÃO ELETRÔNICA TIPO COMMON RAIL, TECNOLOGIA EGR DE TRATAMENTO DE EMISSÕES – ATENDENDO A NORMA DE EMISSÕES PROCONVE P7 (EURO 5) – SEM USO DO ARLA 32, CAIXA DE MUDANÇAS COM 06 MARCHAS À FRENTE E 01 À RÉ, DIREÇÃO HIDRÁULICA INTEGRAL COM	01	R\$ 340.000,00 (Trezentos e Quarenta Mil Reais)	R\$ 340.000,00 (Trezentos e Quarenta Mil Reais)

**Matriz:**  
 Rodovia Santos Dumont, 3439  
 KM 13,5 - Paupina  
 CEP 60873-815 - Fortaleza-CE  
 PABX: (85) 3444.4444

**Filial Ibiapaba:**  
 Av. Enfermeiro José Evangelista  
 de Vasconcelos, 867 - Cruzeiro  
 CEP 62320-000 - Tianguá-CE  
 Tel.: (88) 3671.7400

**Filial Cariri:**  
 Av. Padre Cícero, 4500,  
 KM 4,5 - São José  
 CEP 63133-830 - Crato-CE  
 Tel.: (88) 3444.4475

**Filial Massey:**  
 Rodovia Santos Dumont, 3200  
 KM 12 - Santa Maria  
 CEP CEP 60873-164 - Fortaleza-CE  
 Tel.: (85) 3444.4473

*Handwritten signature and stamp*





	<p>ESFERAS RECIRCULANTES, DISTÂNCIA ENTRE EIXOS DE 5.950MM, FREIOS A TAMBOR NAS RODAS DIANTEIRAS E TRASEIRAS + ABS, FEIXES DE MOLAS ARQUIADOS, PNEUS TIPO 275/80R22,5, ESTEPE, TANQUE DE 300 LITROS E TACÓGRAFO ELETRÔNICO. <b>CARROCERIA:</b> URBANA MARCA MASCARELLO COM CAPACIDADE PARA 50 PASSAGEIROS SENTADOS, CARROCERIA DE 13M, POLTRONAS URBANAS FIXAS DE FIBRA E ALMOFADADAS COM ENCOSTO E ASSENTO, VEÍCULO EQUIPADO COM AR CONDICIONADO, 01 PORTA URBANA NA DIANTEIRA TIPO 2 FOLHAS - APÓS O EIXO DIANTEIRO, ITINERÁRIO ELETRÔNICO, ASSOALHO EM ALUMÍNIO XADREZ, REVESTIMENTO LATERAL EM FORMIDUR, COR BRANCA, JANELAS URBANAS DE CORRER COM 04 VIDROS MÓVEIS COM CORTINAS, PEGA MÃOS NO TETO, TRASEIRA FECHADA, PASSA-BALSA, PARABRISA BI PARTIDO INCOLOR E SIRENE DE RÉ.</p>			
--	--	--	--	--

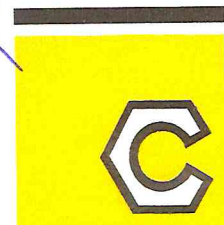
**Matriz:**  
Rodovia Santos Dumont, 3439  
KM 13,5 - Paupina  
CEP 60873-815 - Fortaleza-CE  
PABX: (85) 3444.4444

**Filial Ibiapaba:**  
Av. Enfermeiro José Evangelista  
de Vasconcelos, 867 - Cruzeiro  
CEP 62320-000 - Tianguá-CE  
Tel.: (88) 3671.7400

**Filial Cariri:**  
Av. Padre Cícero, 4500,  
KM 4,5 - São José  
CEP 63133-830 - Crato-CE  
Tel.: (88) 3444.4475

**Filial Massey:**  
Rodovia Santos Dumont, 3200  
KM 12 - Santa Maria  
CEP CEP 60873-164 - Fortaleza-CE  
Tel.: (85) 3444.4473

*Handwritten signatures and initials in blue ink.*



**CEQUIP**  
A casa das grandes marcas  
desde 1969.





Continuação da Proposta :

02	<p><b>ÔNIBUS URBANO MARCA VOLKSWAGEN MODELO VW 17.230 OD, ZERO KM, ANO/MODELO: 2015, PBT HOMOLOGADO DE 16.000 KG, PBT TÉCNICO DE 17.300 KG, MOTOR DIANTEIRO DIESEL DE 04 CILINDROS - 2 TUBOS E INTERCOOLER - CILINDRADA DE 4,6 LITROS, POTÊNCIA DE 225CV, TORQUE DE 850NM, SISTEMA DE INJEÇÃO ELETRÔNICA TIPO COMMON RAIL, TECNOLOGIA EGR DE TRATAMENTO DE EMISSÕES - ATENDENDO A NORMA DE EMISSÕES PROCONVE P7 (EURO 5) - SEM USO DO ARLA 32, CAIXA DE MUDANÇAS COM 06 MARCHAS À FRENTE E 01 À RÉ, DIREÇÃO HIDRÁULICA INTEGRAL COM ESFERAS RECIRCULANTES, DISTÂNCIA ENTRE EIXOS DE 5.950MM, FREIOS A TAMBOR NAS RODAS DIANTEIRAS E TRASEIRAS + ABS, FEIXES DE MOLAS ARQUIADOS, PNEUS TIPO 275/80R22,5, ESTEPE, TANQUE DE 300 LITROS E TACÓGRAFO ELETRÔNICO. CARROCERIA: URBANA MARCA MASCARELLO COM CAPACIDADE PARA 50 PASSAGEIROS SENTADOS, CARROCERIA DE 13M, POLTRONAS URBANAS FIXAS DE FIBRA E ALMOFADADAS COM ENCOSTO E ASSENTO, 01 PORTA URBANA NA DIANTEIRA</b></p>	02	R\$ 295.000,00 (Duzentos e Noventa e Cinco Mil Reais)	R\$ 590.000,00 (Quinhentos e Noventa e Noventa Mil Reais)
----	---	----	---	---

**Matriz:**  
Rodovia Santos Dumont, 3439  
KM 13,5 - Paupina  
CEP 60873-815 - Fortaleza-CE  
PABX: (85) 3444.4444

**Filial Ibiapaba:**  
Av. Enfermeiro José Evangelista  
de Vasconcelos, 867 - Cruzeiro  
CEP 62320-000 - Tianguá-CE  
Tel.: (88) 3671.7400

**Filial Cariri:**  
Av. Padre Cícero, 4500,  
KM 4,5 - São José  
CEP 63133-830 - Crato-CE  
Tel.: (88) 3444.4475

**Filial Massey:**  
Rodovia Santos Dumont, 3200  
KM 12 - Santa Maria  
CEP CEP 60873-164 - Fortaleza-CE  
Tel.: (85) 3444.4473

*Handwritten signatures and initials*





	TIPO 2 FOLHAS – APÓS O EIXO DIANTEIRO, ITINERÁRIO ELETRÔNICO, ASSOALHO EM ALUMÍNIO XADREZ, REVESTIMENTO LATERAL EM FORMIDUR, COR BRANCA, JANELAS URBANAS DE CORRER COM 04 VIDROS MÓVEIS COM CORTINAS, PEGA MÃOS NO TETO, TRASEIRA FECHADA, PASSA-BALSA, PARABRISA BI PARTIDO INCOLOR E SIRENE DE RÉ.			
--	--	--	--	--

**Valor Total da Proposta : R\$ 930.000,00 (Novecentos e Trinta Mil Reais)**

**Prazo de entrega de acordo com Edital**  
**A presente proposta é válida por 60 (Sessenta) dias à contar de sua emissão**  
**O Objeto Contratual terá a Garantia de 12 (Doze) meses à contar da data do seu faturamento**

O Licitante declara que, nos valores apresentados acima, estão inclusos todos os tributos, encargos trabalhistas, previdenciários, fiscais e comerciais, taxas, fretes, seguros, deslocamentos de pessoal, custos, demais despesas que possam incidir sobre o fornecimento licitado, inclusive a margem de lucro.

O Licitante declara que tem o pleno conhecimento, aceitação e cumprirá todas as obrigações contidas no Anexo I – Termo de Referência deste Edital .

Fortaleza-CE, 07 de Março de 2016

*Antonio Claudio de Castro Sousa*  
 \_\_\_\_\_  
**CEQUIP IMPORTAÇÃO E COMÉRCIO LTDA**  
 Antonio Claudio de Castro Sousa  
 Vendas à Governo

**Matriz:**  
 Rodovia Santos Dumont, 3439  
 KM 13,5 - Paupina  
 CEP 60873-815 - Fortaleza-CE  
 PABX: (85) 3444.4444

**Filial Ibiapaba:**  
 Av. Enfermeiro José Evangelista  
 de Vasconcelos, 867 - Cruzeiro  
 CEP 62320-000 - Tianguá-CE  
 Tel.: (88) 3671.7400

**Filial Cariri:**  
 Av. Padre Cícero, 4500,  
 KM 4,5 - São José  
 CEP 63133-830 - Crato-CE  
 Tel.: (88) 3444.4475

**Filial Massey:**  
 Rodovia Santos Dumont, 3200  
 KM 12 - Santa Maria  
 CEP CEP 60873-164 - Fortaleza-CE  
 Tel.: (85) 3444.4473





# Especificações Técnicas Volksbus 17.230 OD

## MOTOR

Fabricante / Modelo	MAN D0834 230
Nº de cilindros / Cilindrada (l)	4 / 4.6
Potência Lít. Máx. - cv (kW) @ rpm (*)	228 (166) @ 2400
Torque Lít. Máx. - Nm (kgf.m) @ rpm (*)	850 (67) @ 1100 - 1600
Sistema de Injeção	Common Rail
Compressor de Ar	Wabco 238
Sistema de tratamento de gases	EGR
Norma de emissões	Proconve Fase P-7 (Euro5)

(\*) Valores conforme ensaio SAE J1949

## TRANSMISSÃO

Fabricante / Modelo	ZF GS 1010 BO
Tipo / Acionamento	Mecânica / Cabo
Nº de marchas	6 à frente (sincronizadas), 1 a ré
Relação de transmissão:	6,75:1
1ª **	3,60:1
2ª	2,13:1
3ª	1,59:1
4ª	1,00:1
5ª	0,78:1
6ª	6,06:1
Ré	4 x 2

Sistema de Tração  
\*\* Inibidor eletrônico de 2ª Marcha

## EMBREAGEM

Fabricante / Tipo	ZF Sachs / Monodisco a seco, revestimento orgânico
Acionamento	Push Type
Diâmetro do disco (mm)	395

## EIXO DIANTEIRO

Fabricante / Modelo	Sifco I3K
Tipo	Viga "I" aço forjado

## EIXO TRASEIRO MOTRIZ

Fabricante / Modelo	Meritor MS 23-158
Tipo	Eixo rígido com careca em aço estampado
Relação de redução	5,86:1 (std.) / 5,38:1 (opc.) / 6,57:1 (opc.)

## SUSPENSÃO

Dianteira	Molas semi-elípticas, amortecedores telescópicos de dupla ação,
Traseira	molas de borracha e barra estabilizadora
	Molas semi-elípticas com molas auxiliares parabólicas; amortecedores telescópicos e, no 3º estágio, molas de borracha; barra estabilizadora

## RODAS E PNEUS

Tipo (Aros das Rodas)	Aço (7,5" x 22,5")
Pneus	275/60R22.5

## FREIOS

Freio de Serviço	Ar, tambor nas rodas dianteiras e traseiras
Características	S-Carne, duplo, independente, reservatório triplo de ar filtro e secador de ar (coalescente)
Freio de Estacionamento	Câmara de Molas/Acumuladoras
Atuação	Rodas Traseiras
Acionamento	Válvula moduladora no painel
Freio Motor	Freio motor de cabecote MAN exhaust valve brake

*[Handwritten signatures and initials]*

## SISTEMA ELÉTRICO

Tensão Nominal	24V
Bateria	2x (12V - 135Ah)
Alternador	28 V - 80A

## VOLUMES DE ABASTECIMENTO (l)

Tanque Combustível em Plástico	275,0
Cartier com filtro	16,5
Caixa de Mudanças	9,2
Eixo Traseiro	21,0
Direção	2,0
Sistema de Arrefecimento	24,0

## DIMENSÕES (mm)

Distância entre eixos	5180	5950
Balanco dianteiro	2265	2265
Balanco traseiro	3320	2550
Comprimento total	10765	10765

## PESOS (kg)

Peso em ordem de marcha (Total)	4810	4820
Eixo dianteiro	2882	2882
Eixo traseiro	1928	1938
Capacidade técnica por eixo		
Dianteiro	6300	
Traseiro	11000	
Peso bruto total (PBT) - técnico	17300	
Peso bruto total (PBT) - homologado	16000	

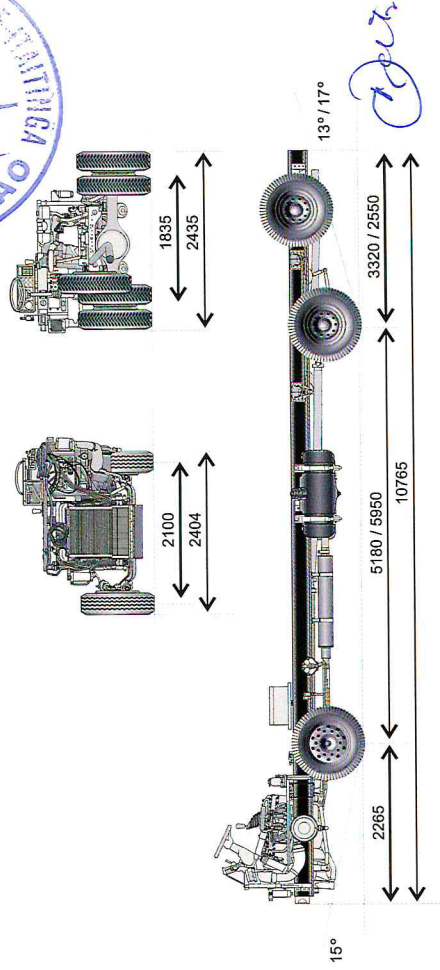
Obs.: Os pesos podem sofrer alterações devido aos itens opcionais

## DESEMPENHO

Relação de redução do eixo traseiro	5,86:1	5,38:1	6,57:1
Velocidade máxima (km/h)	105	112	95
Capacidade de rampa em PBT (%)	39	36	44
Partida em rampa em PBT (%)	35	32	40



## DIMENSÕES PRINCIPAIS (mm)





Mercedes-Benz



Ceará Diesel S.A.  
Concessionário de Veículos  
Comerciais Mercedes-Benz

Fortaleza, 29 de Fevereiro 2016

A

Prefeitura Municipal de Itaitinga

Sr.(a) Pregoeiro(a)

Ref. ao pregão presencial N° 0102.01.2016

A Ceará Diesel S/A, pessoa jurídica de direito privado, sediada na Av. Aguanambi, N° 2269, Bairro de Fátima, Fortaleza- CE, inscrita no CNPJ N° 63.388.441/0001-22, e inscrição estadual N° 06.152.089-6, vem apresentar nossa cotação de preço conforme abaixo.

COTAÇÃO DE PREÇO

item	especificação	und	qtd	vlr.unitario	valor total
01	<b>Ônibus urbano Mercedes Benz OF 1721 0km a diesel de 04 cilindros com 208 cv de potência para transporte de 50 passageiros</b>	Und	01	RS 430.000,00	RS 430.000,00
<p><b>Ônibus urbano Mercedes Benz OF 1721 0km para transporte de 50 passageiros</b></p> <p><b>Especificação :</b>            Motor DIANTEIRO a diesel de 4 cilindros. euro 5. com potência de 208 cv's.            Cambio com 6 marchas à frente e uma ré            Direção hidráulica.            Freios a tambor nas rodas dianteiras e traseiras            Tanque de combustível com capacidade de 300 litros            PBT de 16.000kg..            Equipado com carroceria tipo urbana com capacidade para transportar 50 passageiros.            comprimento da carroceria de 13metros, poltronas urbanas traseira fechada, assoalho em alumínio Xadrex, janelas com 04 vidros móveis, cortinas</p> <p>EQUIPADO COM AR CONDICIONADO</p> <p>Equipado com uma porta na frente e traseira fechada</p> <p>Tanque de combustível com capacidade para 300litros</p> <p>Poltronas urbanas com almofadas</p>					

*Handwritten signatures and initials in blue ink.*

Ceará Diesel S.A.  
Av. Aguanambi, 2269 - Fátima  
CEP 60415.390 - Fortaleza/CE  
Tel: (85) 4012.6500  
Fax: (85)4012.6559  
www.cearadiesel.com.br



Mercedes-Benz



Ceará Diesel S.A.  
Concessionário de Veículos  
Comerciais Mercedes-Benz

Preço total – R\$ 430.000,00 ( Quatrocentos e trinta mil reais )

Prazo – conforme edital

Validade da proposta – 60 dias ✓

Declaramos que nos valores apresentados acima, estão inclusos todos os tributos, encargos trabalhistas, previdenciários, fiscais e comerciais, taxas, fretes, seguros, deslocamentos de pessoal, custos e demais despesas que possam incidir sobre o fornecimento do veículo licitado inclusive a margem de lucro.

E que temos pleno conhecimento, aceitação e cumprimos com todas as obrigações contidas no anexo I – termo de referência deste edital.

Caso sejamos vencedores do referido pregão seguem dados bancários ;  
Banco do Brasil - AG. 1604-7 - C/C: 6996-5

  
Francisco Valfran Gomes da Silva  
Consultor cooperativo  
Ceará diesel S/A

Ceará Diesel S.A.  
Av. Aguanambi, 2269 - Fátima  
CEP 60415.390 – Fortaleza/CE  
Tel: (85) 4012.6500  
Fax: (85)4012.6559  
www.cearadiesel.com.br

*Handwritten initials: aw, Dec 1*





Mercedes-Benz



Ceará Diesel S.A.

Concessionário de Veículos  
Comerciais Mercedes-Benz

Fortaleza, 29 de Fevereiro 2016

A

Prefeitura Municipal de Itaitinga

Sr.(a) Pregoeiro(a)

Ref. ao pregão presencial N° 0102.01.2016

A Ceará Diesel S/A, pessoa jurídica de direito privado, sediada na Av. Aguanambi, N° 2269, Bairro de Fátima, Fortaleza- CE, inscrita no CNPJ N° 63.388.441/0001-22, e inscrição estadual N° 06.152.089-6, vem apresentar nossa cotação de preço conforme abaixo.

COTAÇÃO DE PREÇO

item	especificação	und	qtd	vlr.unitario	valor total
02	<b>Ônibus urbano Mercedes Benz OF 1721 0km a diesel de 04 cilindros com 208 cv de potência para transporte de 50 passageiros</b>	Und	02	<b>RS 415.000,00</b>	<b>RS 830.000,00</b>
<p><b>Ônibus urbano Mercedes Benz OF 1721 0km para transporte de 50 passageiros</b></p> <p><b>Especificação :</b>            Motor DIANTEIRO a diesel de 4 cilindros. euro 5. com potência de 208 cv's.            Cambio com 6 marchas à frente e uma ré            Direção hidráulica.            Freios a tambor nas rodas dianteiras e traseiras            Tanque de combustível com capacidade de 300 litros            PBT de 16.000kg..            Equipado com carroceria tipo urbana com capacidade para transportar 50 passageiros.            comprimento da carroceria de 13metros, poltronas urbanas traseira fechada, assoalho em alumínio Xadrex, janelas com 04 vidros móveis, cortinas</p> <p>Equipado com uma porta na frente e traseira fechada</p> <p>Tanque de combustível com capacidade para 300litros</p> <p>Poltronas urbanas com almofadas</p>					

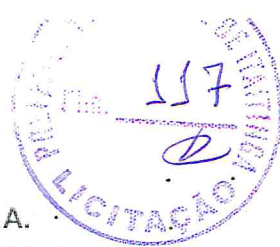
Ceará Diesel S.A.  
 Av. Aguanambi, 2269 - Fátima  
 CEP 60415.390 - Fortaleza/CE  
 Tel: (85) 4012.6500  
 Fax: (85)4012.6559  
 www.cearadiesel.com.br

*Handwritten signatures and notes:*  
 [Signature]  
 [Signature]  
 dec. 1/18





Mercedes-Benz



Ceará Diesel S.A.

Concessionário de Veículos  
Comerciais Mercedes-Benz

Preço total – R\$ 830.000,00 ( Oitocentos e trinta mil reais )

Prazo – conforme edital

Validade da proposta – 60 dias

Declaramos que nos valores apresentados acima, estão inclusos todos os tributos, encargos trabalhistas, previdenciários, fiscais e comerciais, taxas, fretes, seguros, deslocamentos de pessoal, custos e demais despesas que possam incidir sobre o fornecimento do veículo licitado inclusive a margem de lucro.

E que temos pleno conhecimento, aceitação e cumprimos com todas as obrigações contidas no anexo I – termo de referência deste edital.

Caso sejamos vencedores do referido pregão seguem dados bancários ;  
Banco do Brasil - AG. 1604-7 -C/C: 6996-5

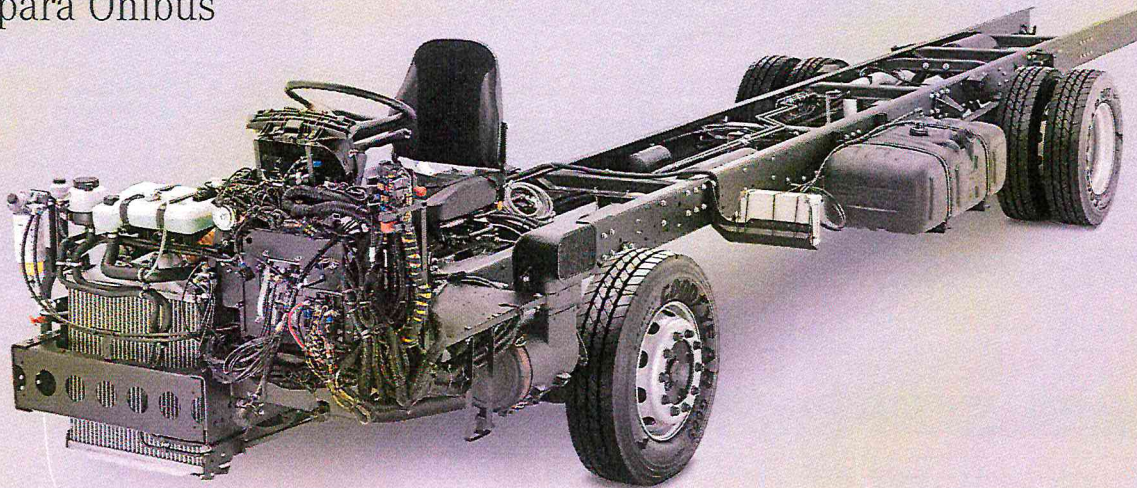
Francisco Valfran Gomes da Silva  
Consultor corporativo  
Ceará diesel S/A

Ceará Diesel S.A.  
Av. Aguanambi, 2269 - Fátima  
CEP 60415.390 – Fortaleza/CE  
Tel: (85) 4012.6500  
Fax: (85)4012.6559  
www.cearadiesel.com.br



# OF-1721

Chassi para Ônibus



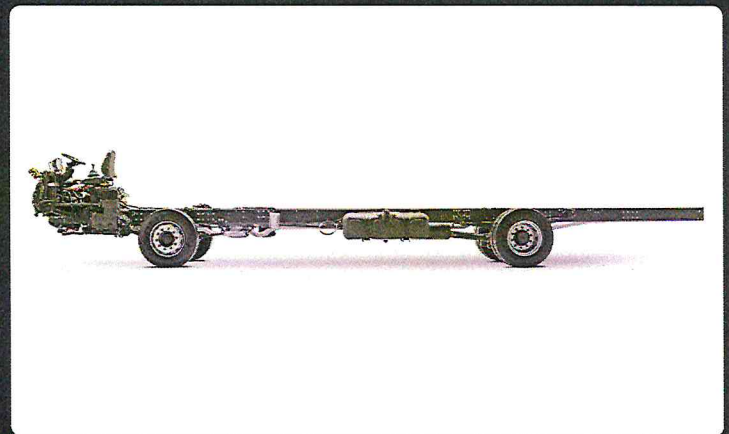
BLUETEC 5



Mercedes-Benz

## OF-1721

O chassi OF-1721 foi desenvolvido para receber carroçarias até 13,2 metros e é equipado com o motor eletrônico OM-924 LA (Proconve P-7), de 4 cilindros, com potência de 208 cv, que proporciona economia de combustível e alto torque em baixas rotações. O chassi OF-1721 é destinado às aplicações urbana, intermunicipal, fretamento e rodoviário. O motor eletrônico OM-924 LA apresenta um torque de 780 Nm, proporcionando economia e rentabilidade. Chassi preparado para receber carroçarias com porta larga na dianteira (vão livre de 1.100 mm).



## Principais características

**Motor OM-924 LA** - completamente eletrônico, com unidades injetoras individuais para cada cilindro, proporciona maior economia de combustível e possui alto torque em baixas rotações. **Top Brake** - freio motor auxiliar, garante uma potência adicional de frenagem de 30% conjugado com o sistema borboleta, proporcionando maior segurança nas operações e aumentando a vida útil dos freios, além de permitir menos trocas de marchas, economia de combustível e aumento da velocidade média em declives, o que, conseqüentemente, reduz o tempo de viagem. **Câmbio MB G 85-6** - câmbio com carcaça de alumínio, menor peso, possui 6 marchas com um novo escalonamento entre elas, proporcionando relações mais baixas de operação de 1 a 6 marchas. **Painel de instrumentos** - todos os veículos são equipados com tacôgrafo, odômetro, relógio, conta-giros, indicadores de temperatura do líquido de arrefecimento, da pressão do óleo do motor, da pressão pneumática do sistema de freios e do nível do tanque de combustível. **Luzes de aviso** - controle de carga da bateria, luz alta dos faróis principais, luzes indicadoras de direção, de baixa pressão do óleo do motor, de baixo nível do líquido de arrefecimento, de freio de estacionamento acionado, de baixo nível de líquido de embreagem, de baixa pressão do sistema pneumático, de controle do sistema de aceleração eletrônico/módulos eletrônicos MR e FR e de alta temperatura do líquido de arrefecimento. **Central Elétrica Fuse Box** - proporciona ao encarroador/cliente facilidade para acrescentar seus componentes, uma vez que o sistema é modular, possui tamanho reduzido e é de fácil aquisição no mercado. **Blue Tec 5** - tecnologia Mercedes-Benz que consiste em reduzir os gases contaminados, através de uma reação química com o AdBlue, em um catalisador de redução seletiva (SCR ou "Selective Catalytic Reduction"). Além do catalisador, a combustão do motor foi otimizada, o que resulta em uma queima mais eficiente de combustível e uma emissão mais limpa.

[www.mercedes-benz.com.br](http://www.mercedes-benz.com.br)

### Respeite a sinalização de trânsito.

Alguns itens citados ou mostrados neste folheto são opcionais e podem não estar imediatamente disponíveis para atendimento. Procure um Concessionário Mercedes-Benz e conheça as múltiplas configurações oferecidas pela mais completa linha de veículos comerciais do país. No interesse do desenvolvimento tecnológico,

a Mercedes-Benz do Brasil reserva-se o direito de alterar as especificações e os desenhos dos produtos sem prévio aviso. A qualidade do meio ambiente é respeitada pela tecnologia dos produtos Mercedes-Benz. Mercedes-Benz, marca do Grupo Daimler.



DLA

DLA

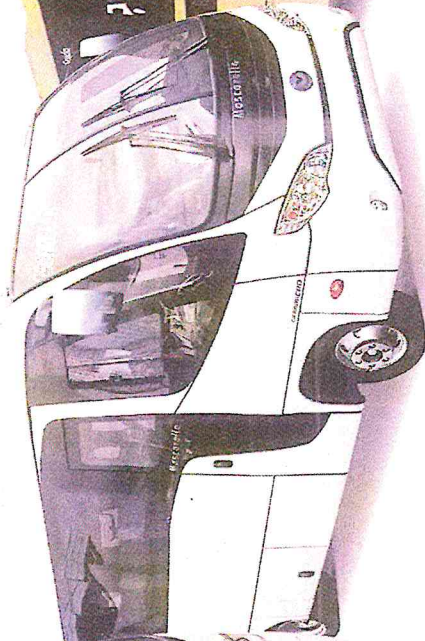


Micro, Mini

Midi, Miró, Mini



Rodoviário/Rodoviário



Urbano/city



Urbano/city



Rodoviário/Rodoviário



Escolar/acadêmico

PREFEITURA MUNICIPAL DE ITAINGUA  
Fis. 119  
LICITAÇÃO

*[Handwritten signature]*

*[Handwritten signature]*





SECRETARIA MUNICIPAL DE ECONOMIA  
120  
REGISTRO DE VEICULO

Doc  
aw  
UP

CP

*Urbanos*

*Gran Metro*



O GranMetro é um ônibus urbano com desenho diferenciado, exclusi..

*Gran Via*



Com o maior espaço interno da categoria, oferecendo maior conforto para passageiros..

*Gran Via Midi*



GRUPO Mascarellero  COMIL  Mascor  
 Mascarellero  
Carrocerias e Ônibus Ltda Mascor Imóveis Ltda

*Det. Cas*  
