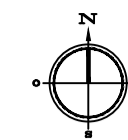
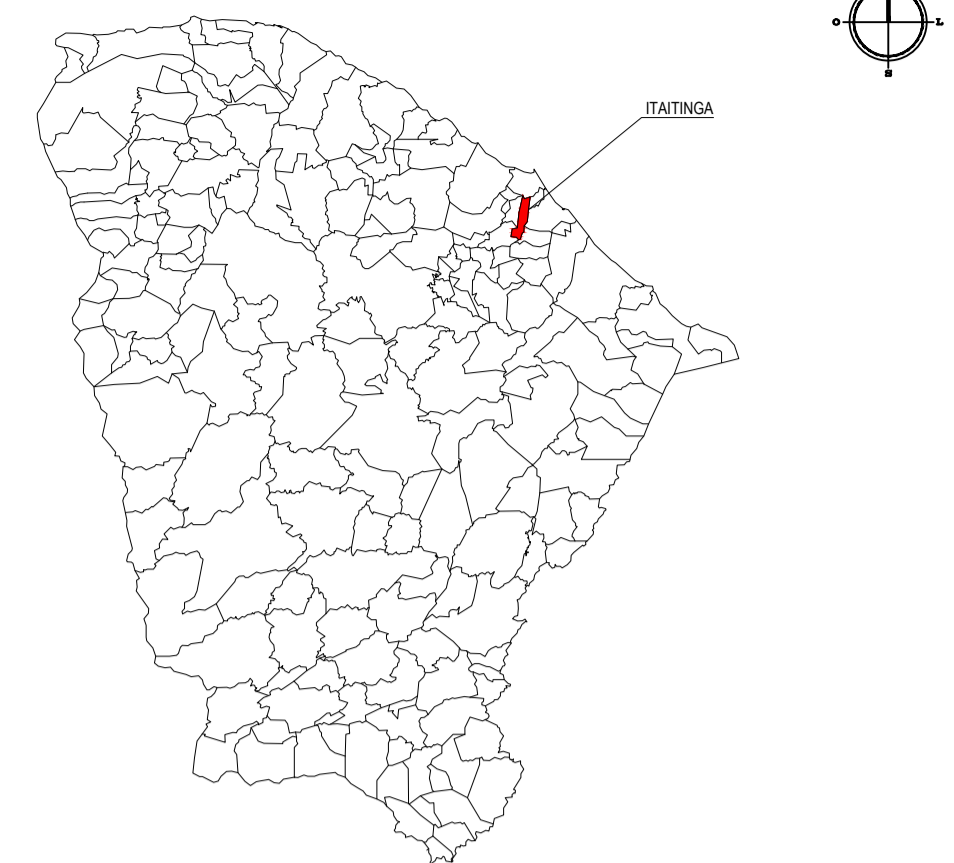


PLANTA CHAVE



LEGENDA

- █ RUAS A SEREM PAVIMENTADAS
- █ AQUÍFERO
- MEIO-FIO / BORDO DA ESTRADA

NOTAS

Datum Vertical - Arbitrado
 Sistema de Coordenadas - SIRGAS (WGS84)
 Meridiano Central - 39° W Gr.
 Projeção Universal de Mercator (UTM) - Zona 24M

CREA/CAU

05		
04		
03		
02		
01	31/03/2016	Emissão inicial
Revisão:	Data:	Descrição:

TECH PROJ CONSULTORIA & PROJETOS
 MATRIZ: Rua Santa Cecília, 84 - Sala 09 - Centro - Eusébio - CE - CEP: 61.760-000 - Fone/Fax: (85) 3021-1818
 FILIAL: Av. Santos Dumont, 1740 - Sala 1112/1114 - Aldeota - Fortaleza - CE - CEP: 60.150-161 - Fone/Fax: (85) 3021-1818
www.techproj.com.br | contato@techproj.com.br

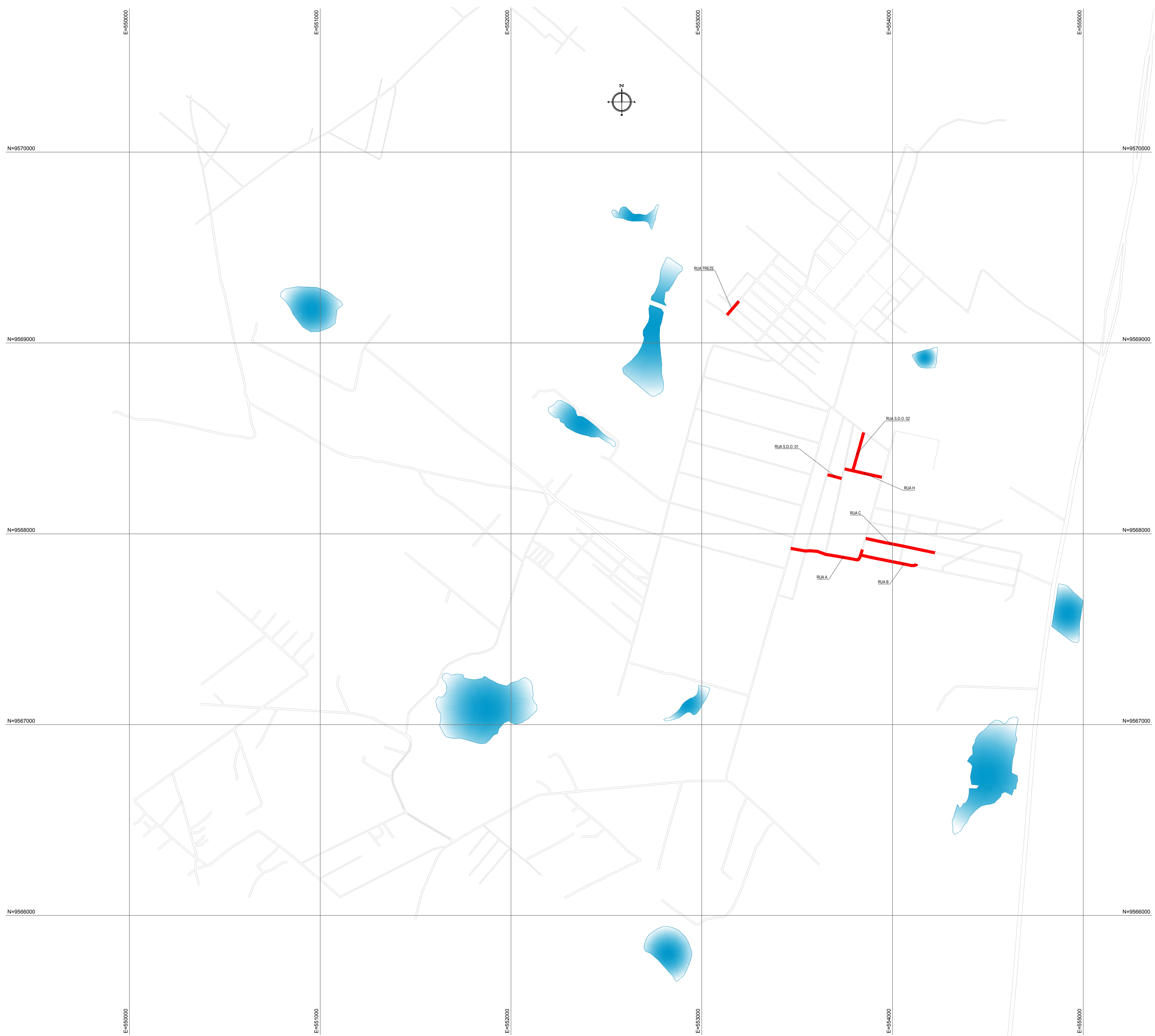
Obra: **Pavimentação em Pedra Tosca de Diversas Ruas nos Bairros Barroço e Parque Dom Pedro**

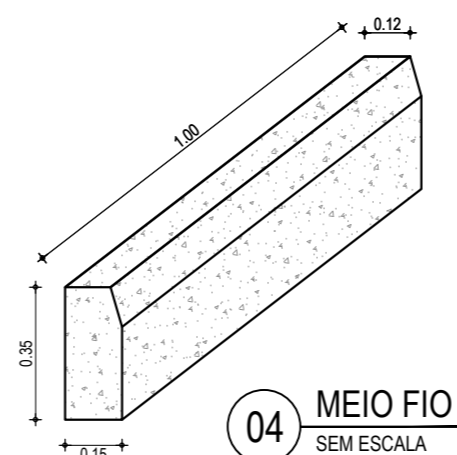
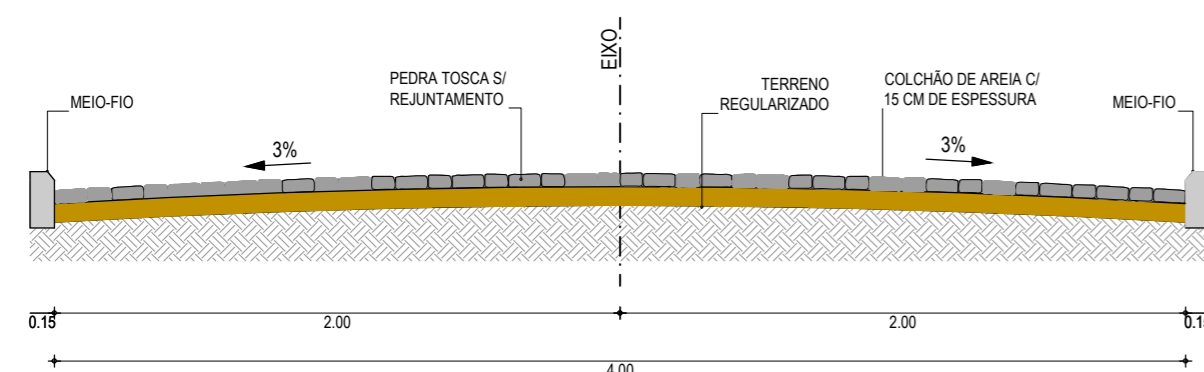
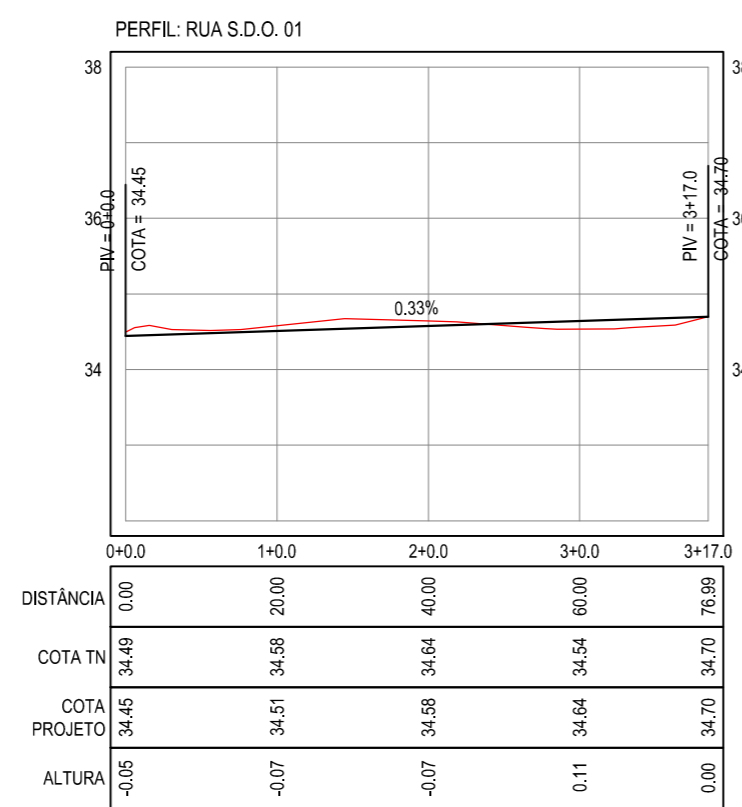
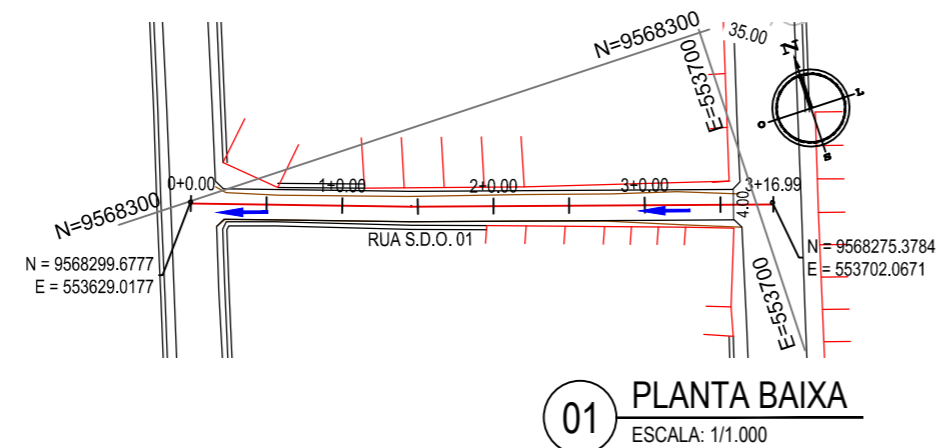
Cliente: **Prefeitura Municipal de Itaitinga** Projeto: **Pavimentação em Pedra Tosca**

Identificação dos desenhos: **MAPA DE LOCALIZAÇÃO** Prancha: **01**
 01. Planta de Localização Iluminada

Desenho: **Rayane Lima** Escala: **1/10.000** Data: **Março / 2016** Local: **Barroço e Parque Dom Pedro - Itaitinga / CE**

01 PLANTA DE LOCALIZAÇÃO ILUMINADA
 ESCALA : 1/10.000

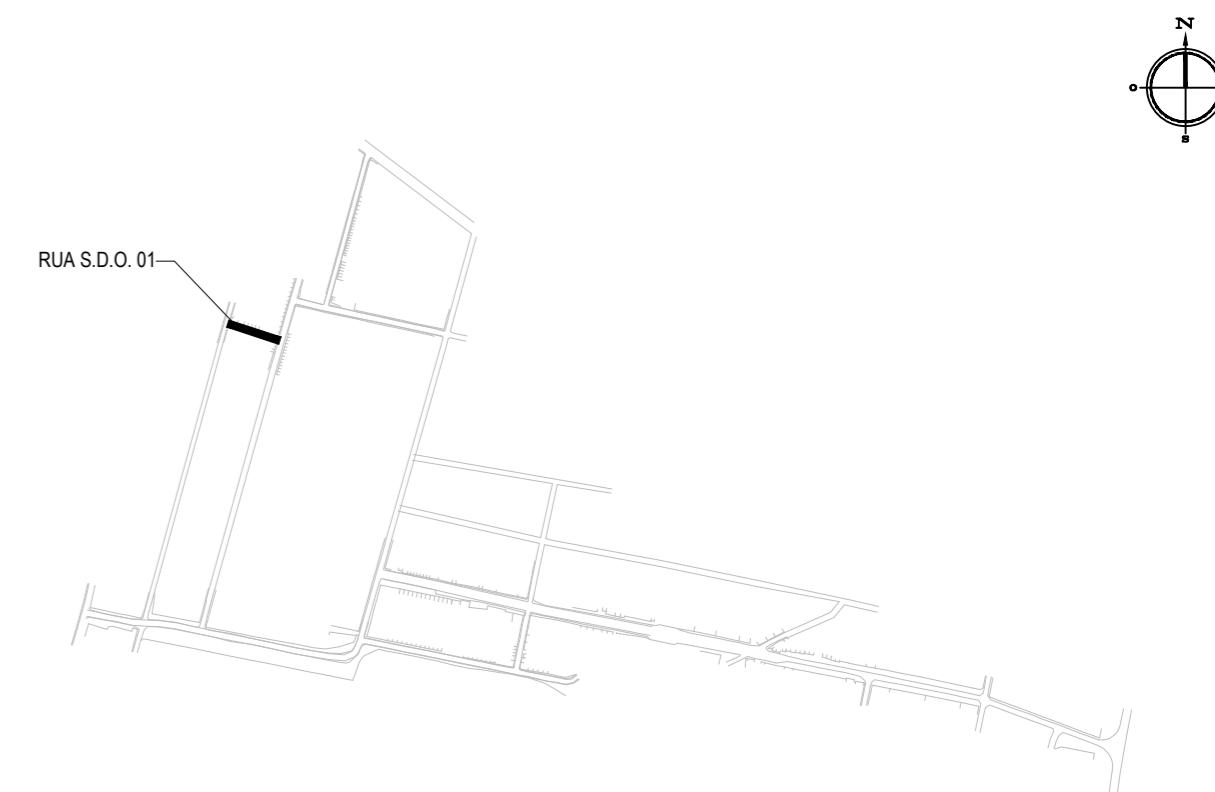




NOTAS

Datum Vertical - Arbitrado
 Sistema de Coordenadas - SIRGAS (WGS84)
 Meridiano Central - 39° W Gr.
 Projeção Universal de Mercator (UTM) - Zona 24M

PLANTA CHAVE



LEGENDA

- 1+0.00 ALINHAMENTO / ESTAQUEAMENTO
- MEIO-FIO
- BORDO DA ESTRADA
- TERRENO NATURAL - PERFIL LONGITUDINAL
- MURO
- x-x-x- CERCA
- POSTE
- CURVAS DE NÍVEL
- TERRENO PROJETADO - PERFIL LONGITUDINAL

05		
04		
03		
02		
01	02/04/2016	Emissão Inicial
Revisão:	Data:	Descrição:

TECH PROJ Consultoria & Projetos

MATRIZ:
 Rua Santa Cecília, 84 - Sala 09
 Centro - Eusébio CE - CEP: 61.760-000
 Fone/Fax: (85) 3021-1818
www.techproj.com.br | contato@techproj.com.br

FILIAL:
 Av. Santos Dumont, 1740 - Sala 1112/1114
 Aldeota - Fortaleza CE - CEP: 60.150-161
 Fone/Fax: (85) 3021-1818

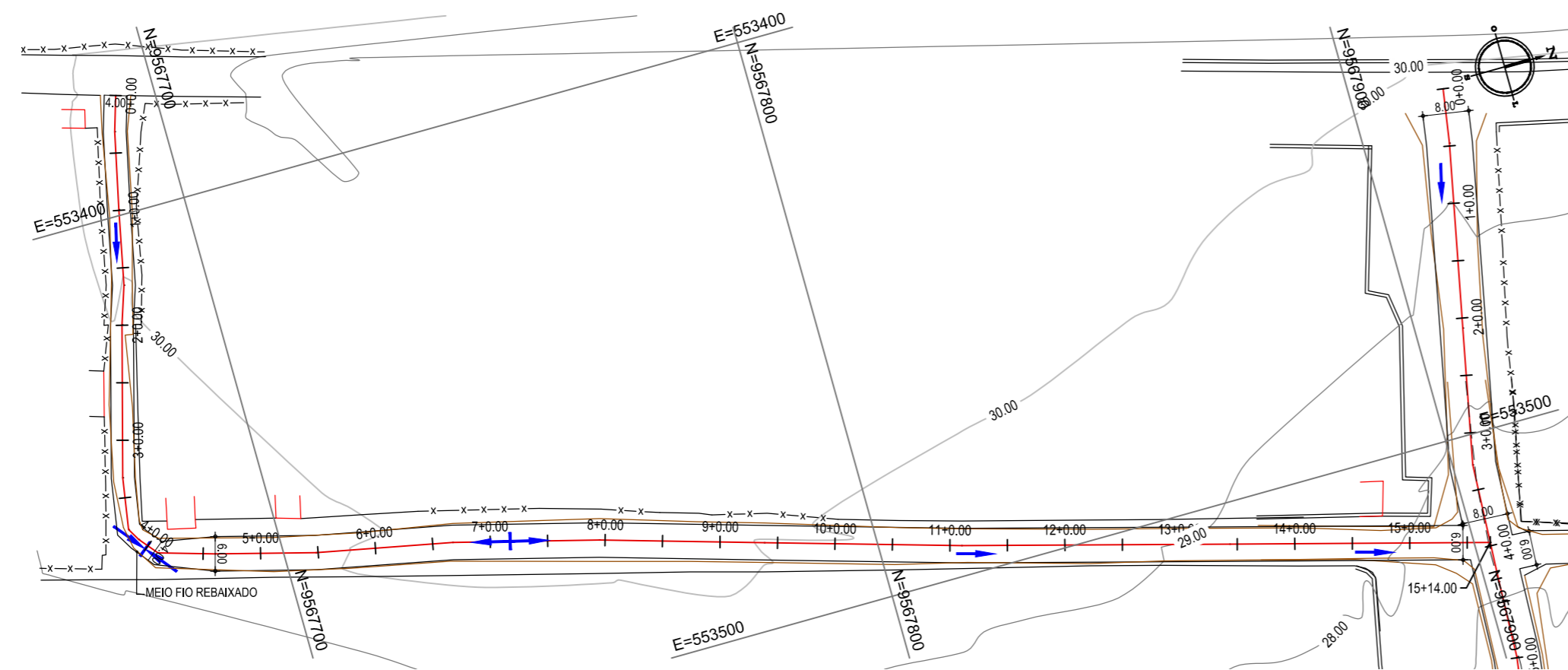
Obra: **Pavimentação em Pedra Tosca de Diversas Ruas nos Bairros Barroçã e Parque Dom Pedro**

Cliente: **Prefeitura Municipal de Itaitinga** Projeto: **Pavimentação em Pedra Tosca**

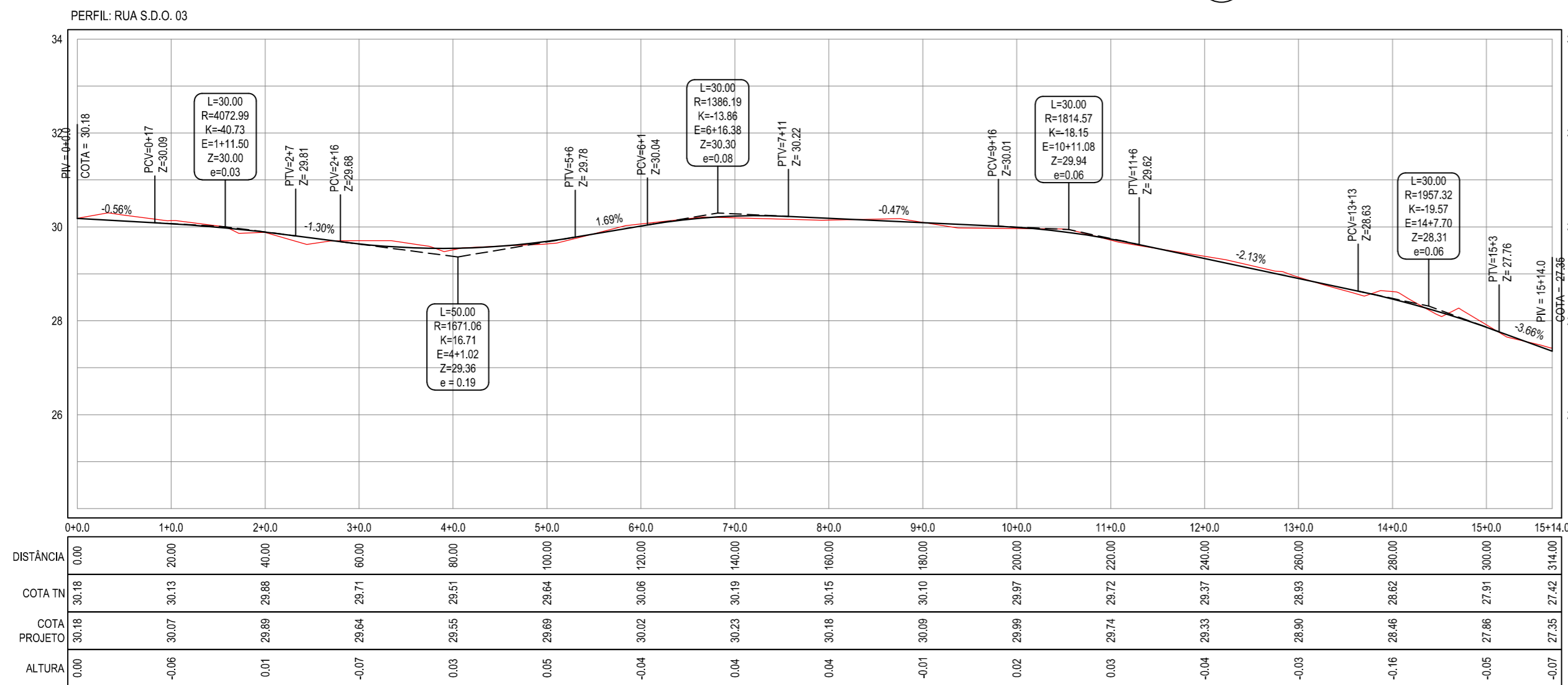
Identificação dos desenhos:
 GEOMÉTRICO - RUA S.D.O. 01
 01. Planta Baixa
 02. Perfil Longitudinal
 03. Seção Tipo
 04. Meio Fio

Prancha: **06**

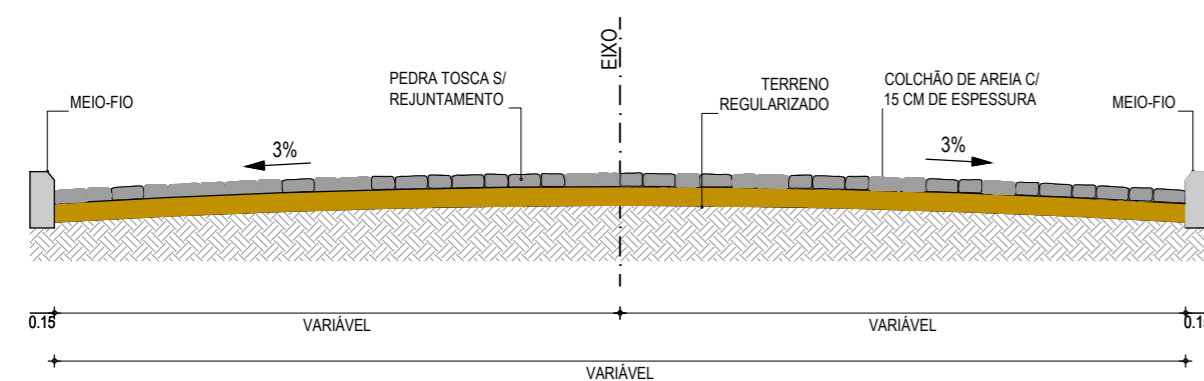
Desenho: **Rayssa Vale** Escala: **1/1000** Data: **Março / 2016** Local: **Barroçã e Parque Dom Pedro - Itaitinga / CE**



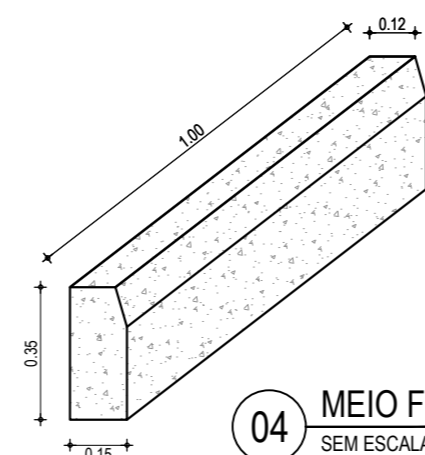
01 PLANTA BAIXA
ESCALA: 1/1.000



02 PERFIL LONGITUDINAL
ESCALA H: 1/1.000
ESCALA V: 1/100



03 SEÇÃO TIPO
SEM ESCALA

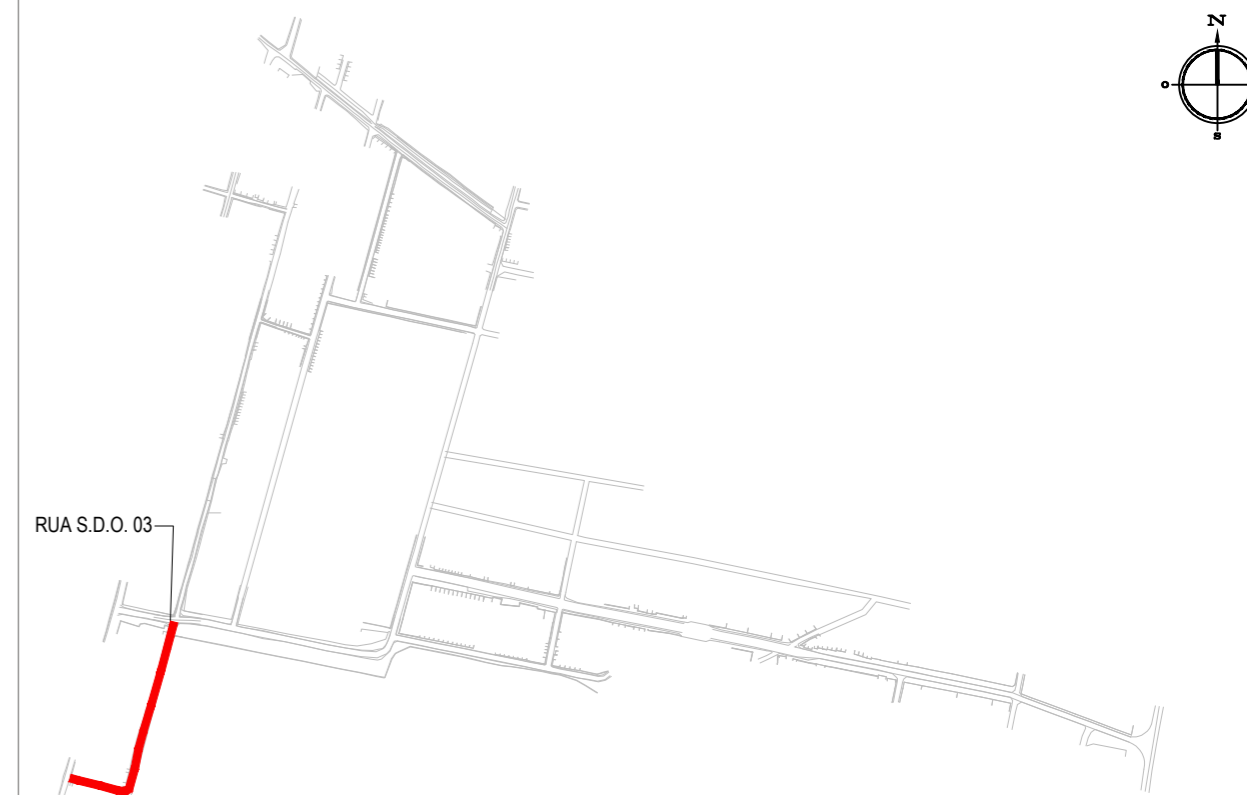


04 MEIO FIO
SEM ESCALA

NOTAS

Datum Vertical - Arbitrado
Sistema de Coordenadas - SIRGAS (WGS84)
Meridiano Central - 39° W Gr.
Projeção Universal de Mercator (UTM) - Zona 24M

PLANTA CHAVE



LEGENDA

- 1+0.00 ALINHAMENTO / ESTAQUEAMENTO
- MEIO-FIO
- BORDO DA ESTRADA
- TERRENO NATURAL - PERFIL LONGITUDINAL
- MURO
- CERCA
- POSTE
- CURVAS DE NÍVEL
- TERRENO PROJETADO - PERFIL LONGITUDINAL

05		
04		
03		
02		
01	08/04/2016	Emissão Inicial
Revisão:	Data:	Descrição:



MATRIZ:
Rua Santa Cecília, 84 - Sala 09
Centro - Eusébio CE - CEP: 61.760-000
Fone/Fax: (85) 3021-1818

FILIAL:
Av. Santos Dumont, 1740 - Sala 1112/1114
Aldeota - Fortaleza CE - CEP: 60.150-161
Fone/Fax: (85) 3021-1818

www.techproj.com.br | contato@techproj.com.br

Obra: **Pavimentação em Pedra Tosca de Diversas Ruas nos Bairros Barroço e Parque Dom Pedro**

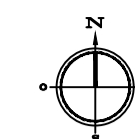
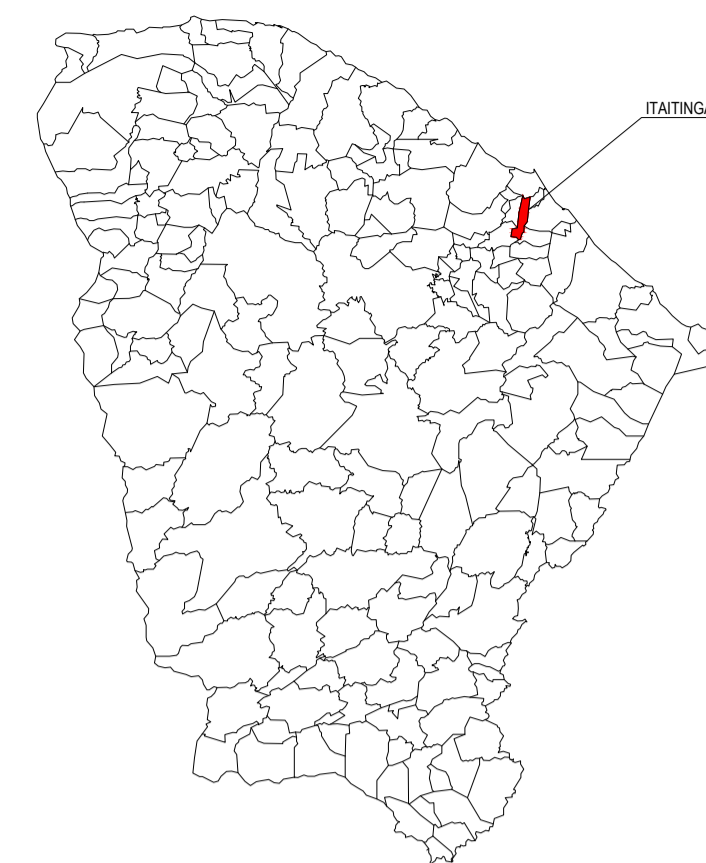
Cliente: **Prefeitura Municipal de Itaitinga** Projeto: **Pavimentação em Pedra Tosca**

Identificação dos desenhos:
GEOMÉTRICO - RUA S.D.O. 03
01. Planta Baixa
02. Perfil Longitudinal
03. Seção Tipo
04. Meio Fio

Prancha: **09**

Desenho: Rayssa Vale Escala: 1/1000 Data: Abril / 2016 Local: Barroço e Parque Dom Pedro - Itaitinga / CE

PLANTA CHAVE



LEGENDA

- █ RUAS A SEREM PAVIMENTADAS
- █ AQUÍFERO
- MEIO-FIO / BORDO DA ESTRADA

NOTAS

Datum Vertical - Arbitrado
 Sistema de Coordenadas - SIRGAS (WGS84)
 Meridiano Central - 39° W Gr.
 Projeção Universal de Mercator (UTM) - Zona 24M

CREA/CAU

05					
04					
03					
02					
01	08/04/2016	Emissão Inicial			
Revisão:	Data:	Descrição:			

<p>TECH PROJ Consultoria & Projetos</p>	MATRIZ: Rua Santa Cecília, 84 - Sala 09 Centro - Eusébio - CE - CEP: 61.760-000 Fone/Fax: (85) 3021-1818 www.techproj.com.br contato@techproj.com.br	FILIAL: Av. Santos Dumont, 1740 - Sala 1112/1114 Aldeota - Fortaleza - CE - CEP: 60.150-161 Fone/Fax: (85) 3021-1818
--	--	---

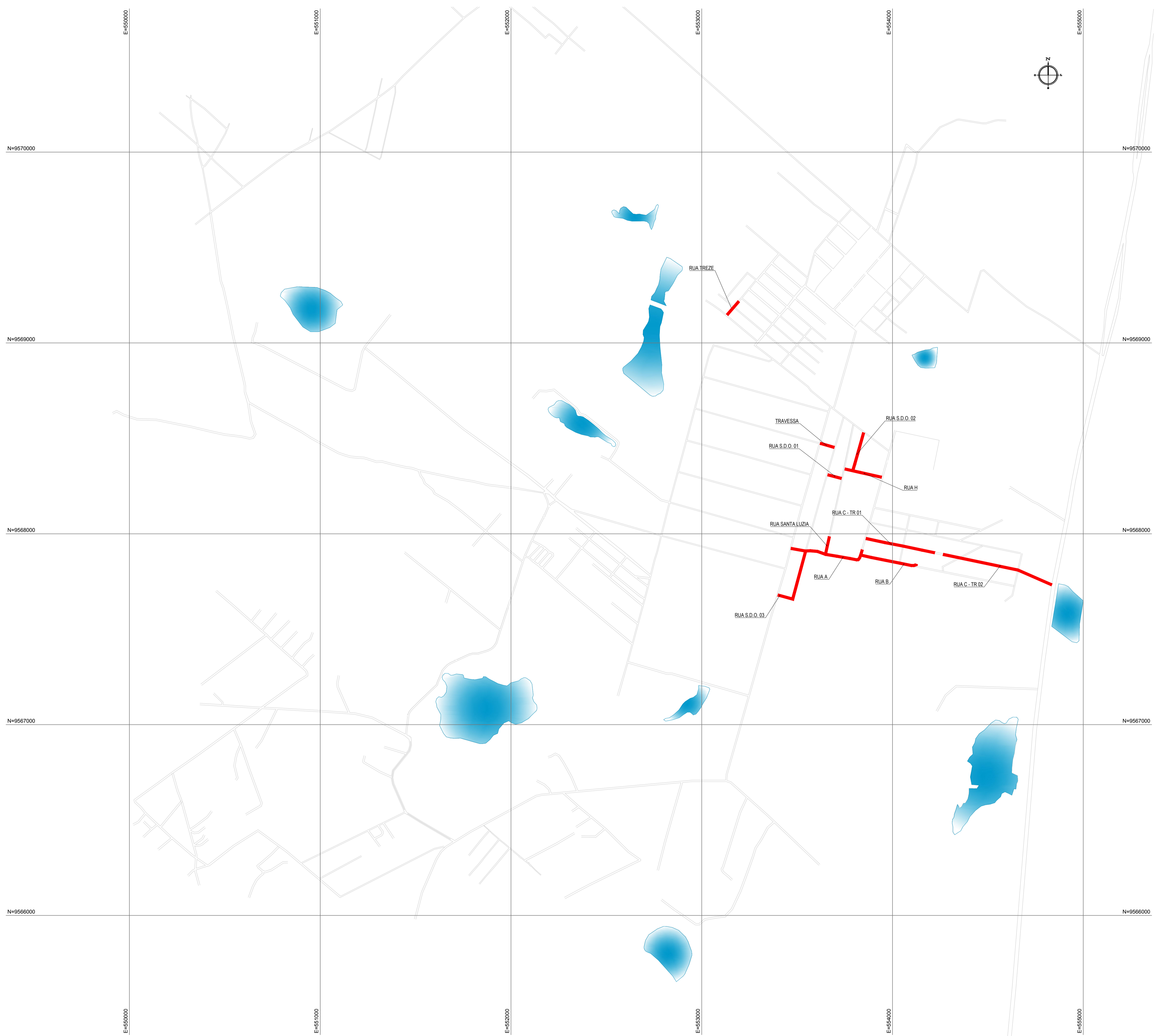
Obra: **Pavimentação em Pedra Tosca de Diversas Ruas nos Bairros Barroço e Parque Dom Pedro**

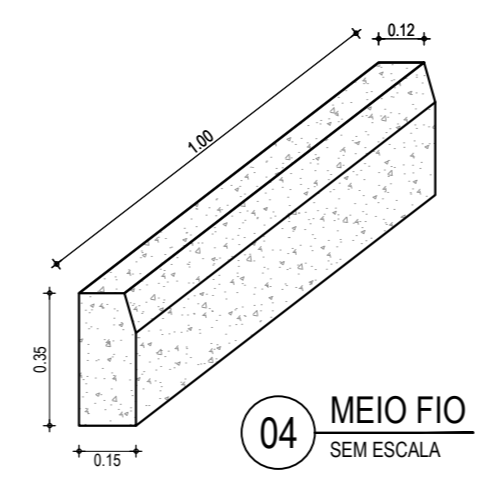
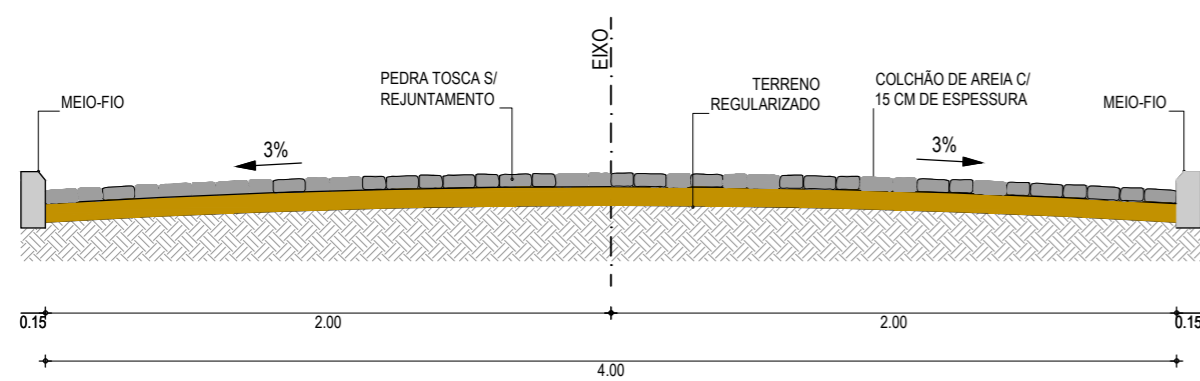
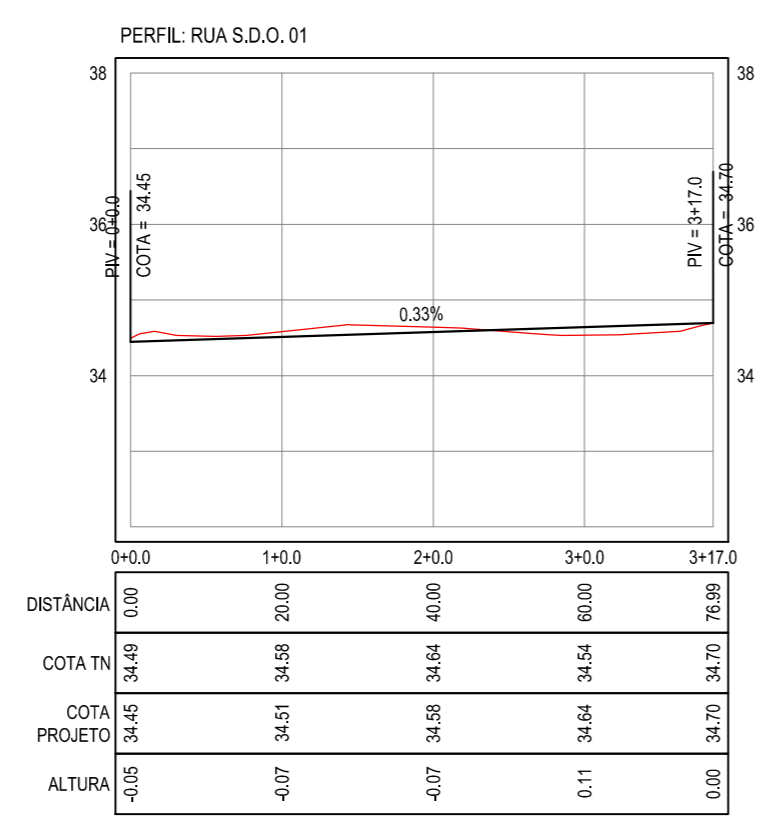
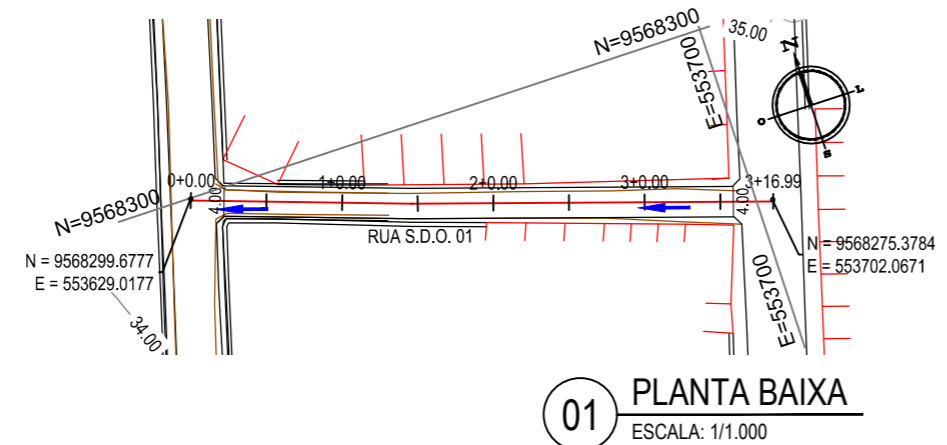
Cliente: **Prefeitura Municipal de Itaitinga** Projeto: **Pavimentação em Pedra Tosca**

Identificação dos desenhos: **MAPA DE LOCALIZAÇÃO** Prancha: **01**
 01. Planta de Localização Iluminada

Desenho: **Rayane Lima** Escala: **1/10.000** Data: **Abril / 2016** Local: **Barroço e Parque Dom Pedro - Itaitinga / CE**

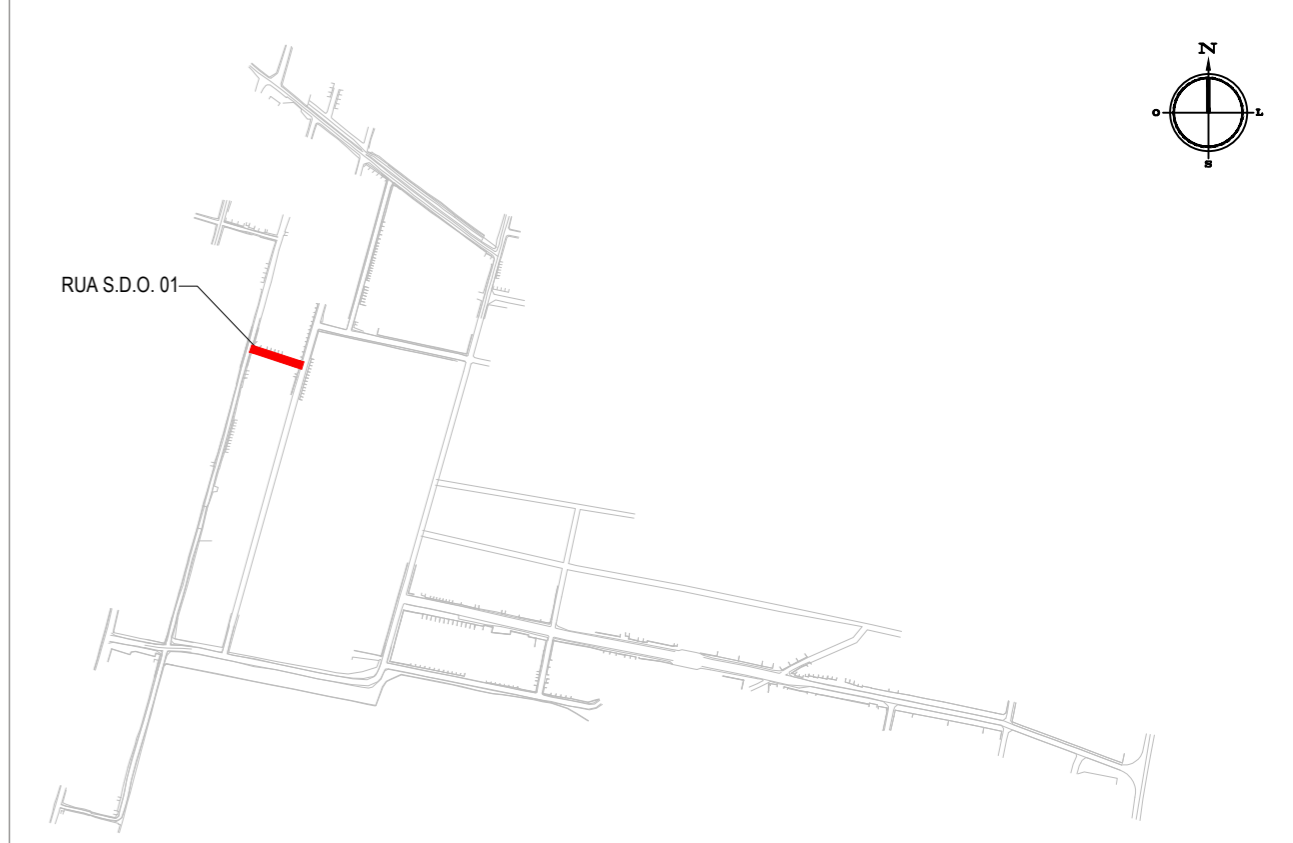
01 PLANTA DE LOCALIZAÇÃO ILUMINADA
 ESCALA: 1/10.000





NOTAS
Datum Vertical - Arbitrado
Sistema de Coordenadas - SIRGAS (WGS84)
Meridiano Central - 39° W Gr.
Projeção Universal de Mercator (UTM) - Zona 24M

PLANTA CHAVE



LEGENDA

- 1+0.00 ALINHAMENTO / ESTAQUEAMENTO
- MEIO-FIO
- BORDO DA ESTRADA
- TERRENO NATURAL - PERFIL LONGITUDINAL
- MURO
- x-x-x- CERCA
- POSTE
- CURVAS DE NÍVEL
- TERRENO PROJETADO - PERFIL LONGITUDINAL

05		
04		
03		
02		
01	08/04/2016	Emissão Inicial
Revisão:	Data:	Descrição:

TECH PROJ Consultoria & Projetos
 MATRIZ: Rua Santa Cecília, 84 - Sala 09, Centro - Eusébio CE - CEP: 61.760-000, Fone/Fax: (85) 3021-1818
 FILIAL: Av. Santos Dumont, 1740 - Sala 1112/1114, Aldeota - Fortaleza CE - CEP: 60.150-161, Fone/Fax: (85) 3021-1818
www.techproj.com.br | contato@techproj.com.br

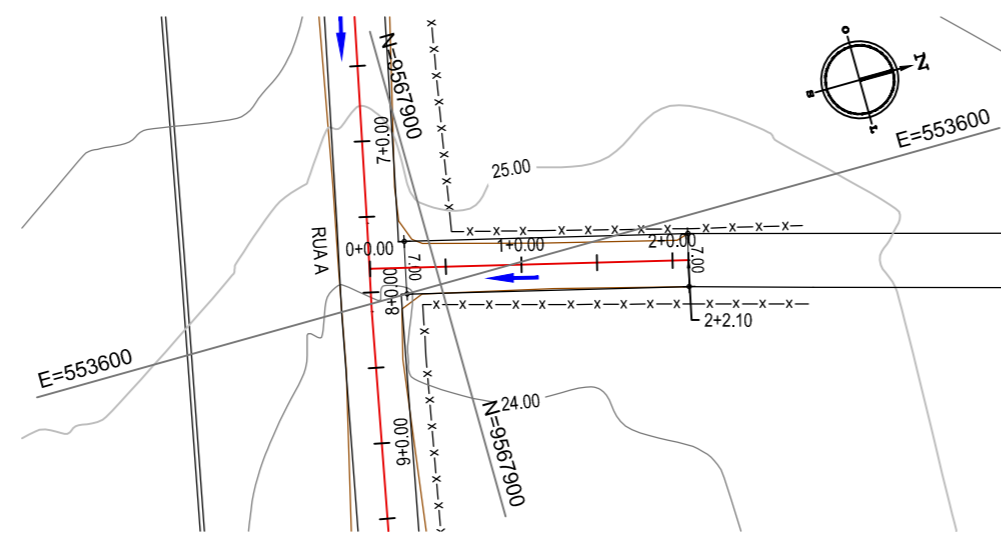
Obra: **Pavimentação em Pedra Tosca de Diversas Ruas nos Bairros Barroçã e Parque Dom Pedro**

Cliente: **Prefeitura Municipal de Itaitinga** Projeto: **Pavimentação em Pedra Tosca**

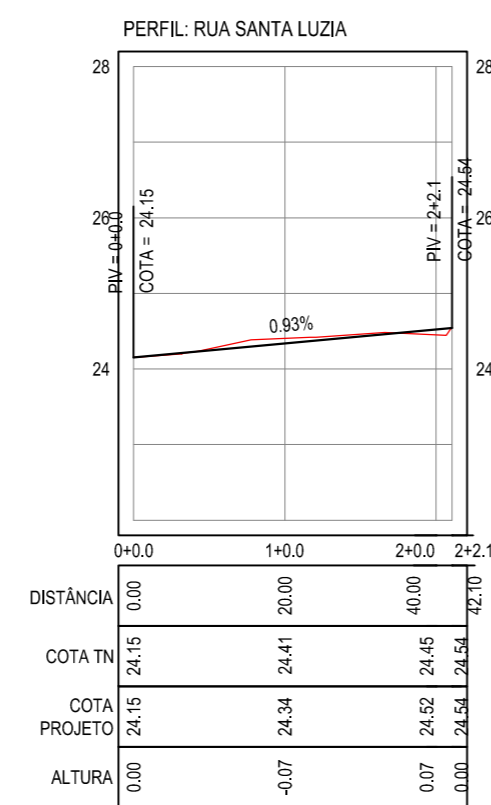
Identificação dos desenhos:
 GEOMÉTRICO - RUA S.D.O. 01
 01. Planta Baixa
 02. Perfil Longitudinal
 03. Seção Tipo
 04. Meio Fio

Prancha: **06**

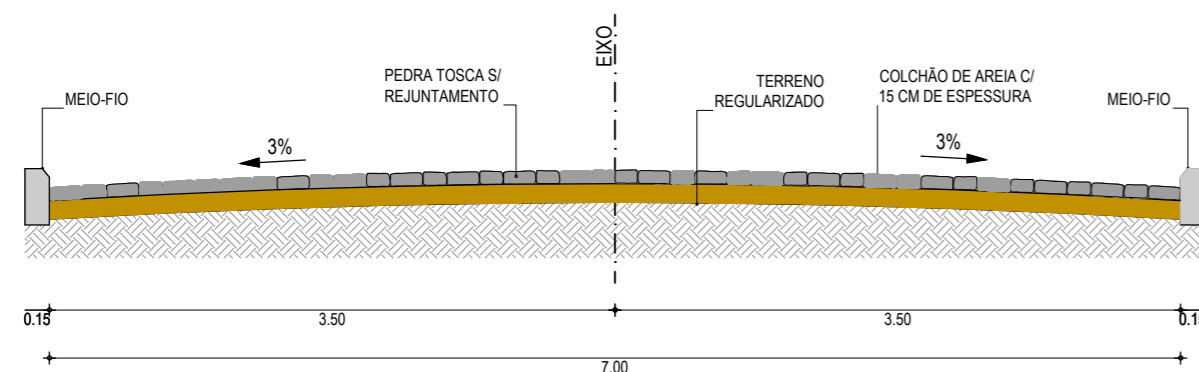
Desenho: **Rayssa Vale** Escala: **1/1000** Data: **Abril / 2016** Local: **Barroçã e Parque Dom Pedro - Itaitinga / CE**



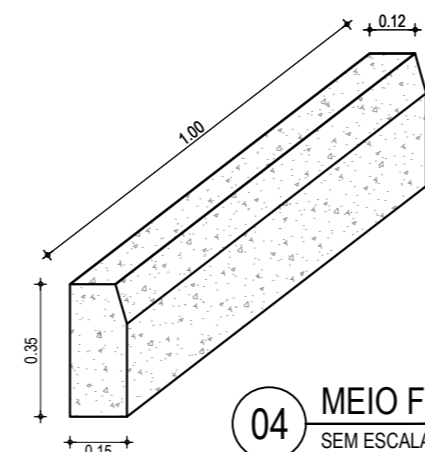
01 PLANTA BAIXA
ESCALA: 1/1.000



02 PERFIL LONGITUDINAL
ESCALA H: 1/1.000
ESCALA V: 1/100



03 SEÇÃO TIPO
SEM ESCALA

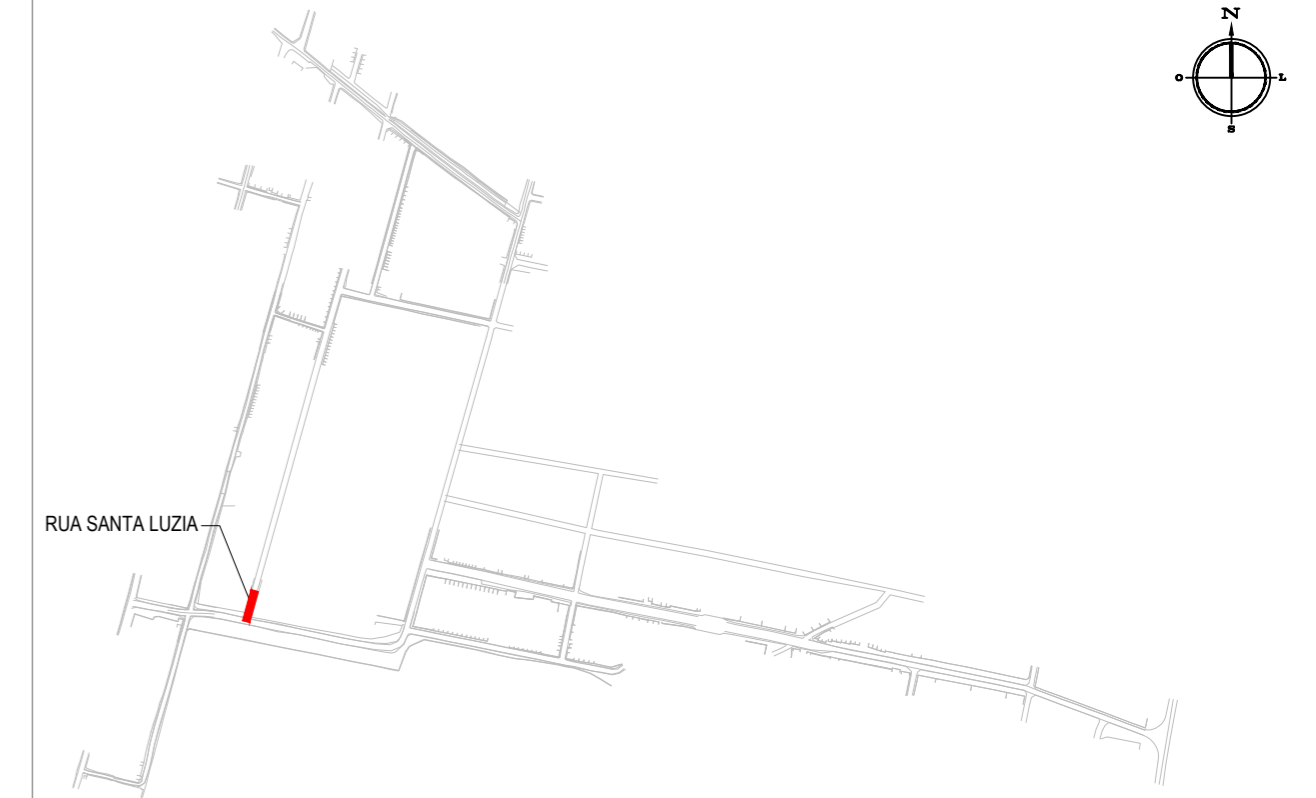


04 MEIO FIO
SEM ESCALA

NOTAS

Datum Vertical - Arbitrado
Sistema de Coordenadas - SIRGAS (WGS84)
Meridiano Central - 39° W Gr.
Projeção Universal de Mercator (UTM) - Zona 24M

PLANTA CHAVE



LEGENDA

- 1+0.00 ALINHAMENTO / ESTAQUEAMENTO
- MEIO-FIO
- BORDO DA ESTRADA
- TERRENO NATURAL - PERFIL LONGITUDINAL
- MURO
- x-x-x- CERCA
- POSTE
- CURVAS DE NÍVEL
- TERRENO PROJETADO - PERFIL LONGITUDINAL

CREA/CAU

05		
04		
03		
02		
01	08/04/2016	Emissão Inicial
Revisão:	Data:	Descrição:

TECH PROJ Consultoria & Projetos

MATRIZ:
Rua Santa Cecilia, 84 - Sala 09
Centro - Eusébio CE - CEP:61.760-000
Fone/Fax: (85) 3021-1818
www.techproj.com.br | contato@techproj.com.br

FILIAL:
Av. Santos Dumont, 1740 - Sala 1112/1114
Aldeota - Fortaleza CE - CEP:60.150-161
Fone/Fax: (85) 3021-1818

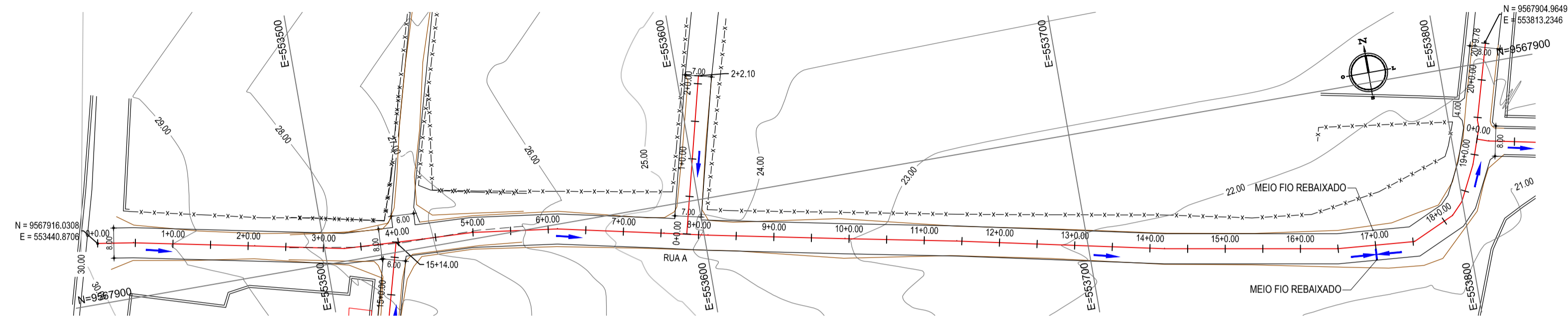
Obra: **Pavimentação em Pedra Tosca de Diversas Ruas nos Bairros Barroçã e Parque Dom Pedro**

Cliente: **Prefeitura Municipal de Itaitinga** Projeto: **Pavimentação em Pedra Tosca**

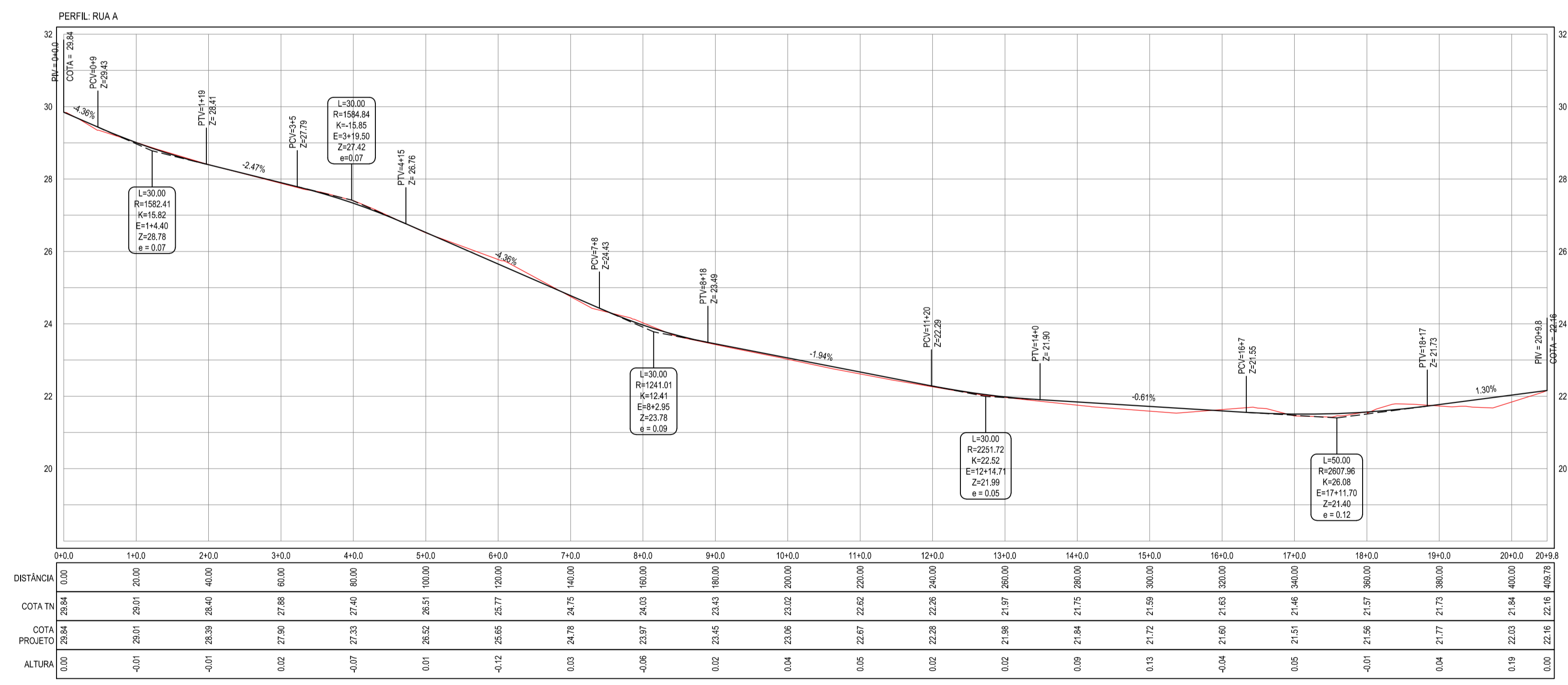
Identificação dos desenhos:
GEOMÉTRICO - RUA SANTA LUZIA
01. Planta Baixa
02. Perfil Longitudinal
03. Seção Tipo
04. Meio Fio

Prancha: **10**

Desenho: **Rayssa Vale** Escala: **1/1000** Data: **Abril / 2016** Local: **Barroçã e Parque Dom Pedro - Itaitinga / CE**

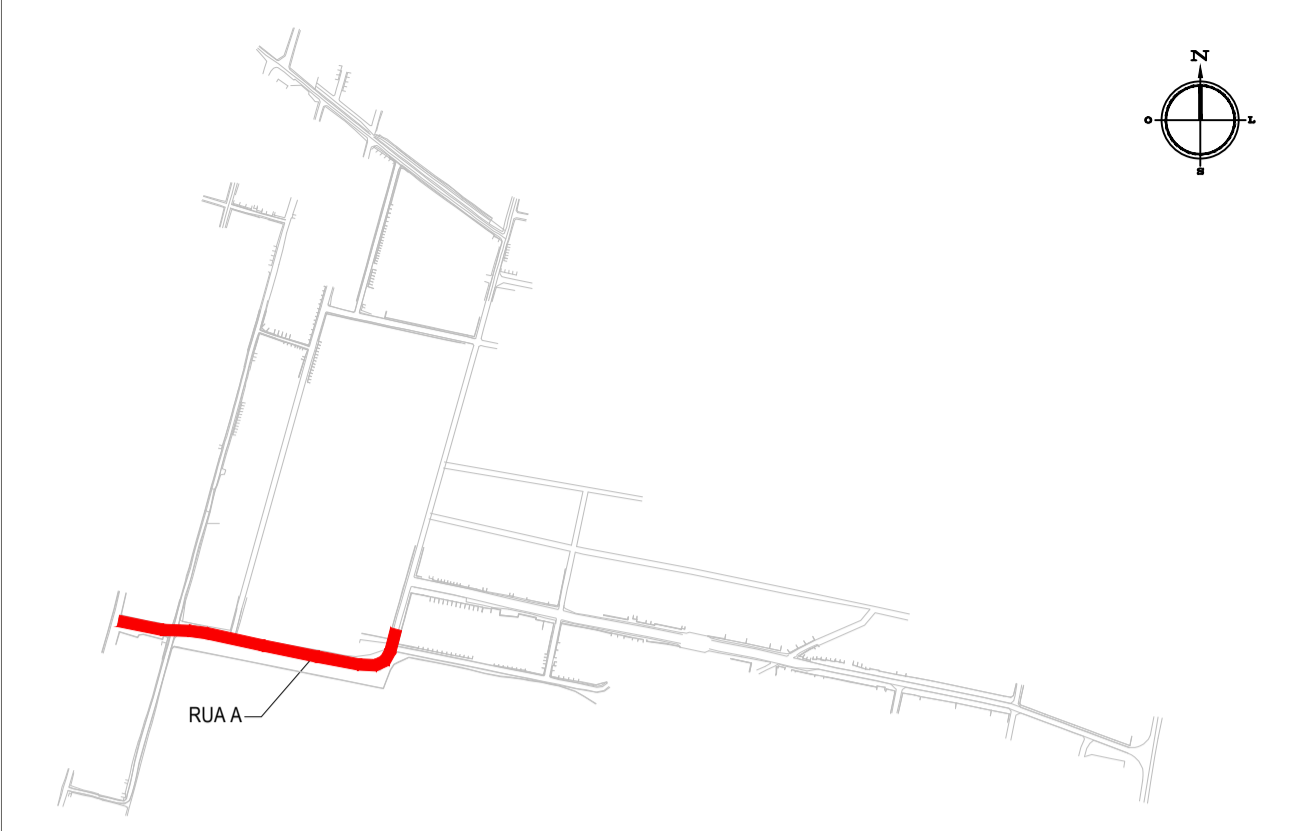


01 PLANTA BAIXA
ESCALA: 1/11.000



02 PERFIL LONGITUDINAL
ESCALA H: 1/1.000
ESCALA V: 1/100

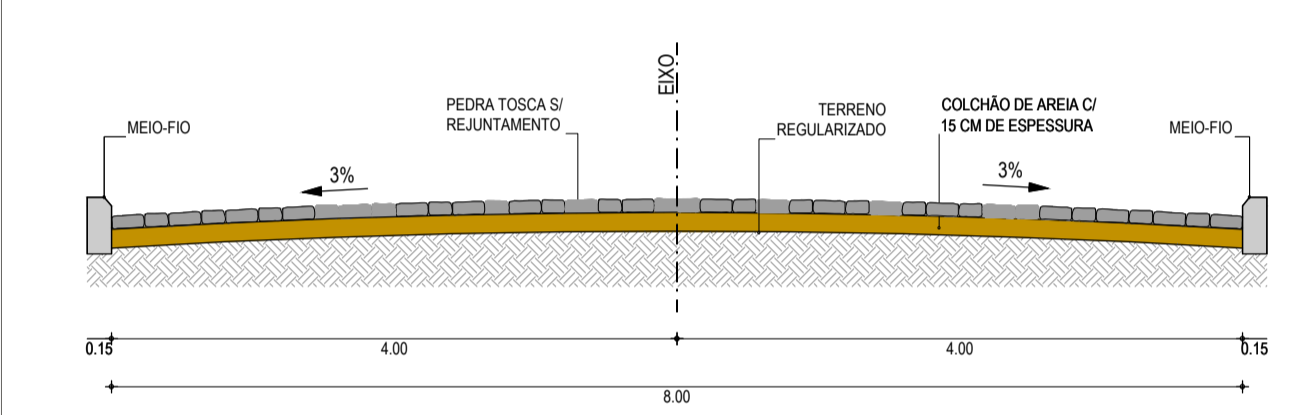
PLANTA CHAVE



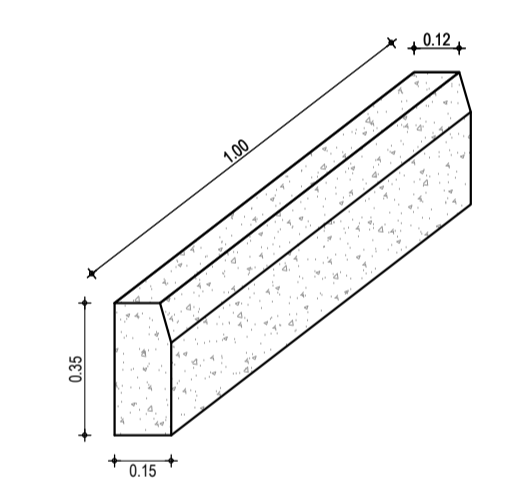
LEGENDA

- 1+0.00 ALINHAMENTO / ESTACQUEAMENTO
- MEIO-FIO
- BORDO DA ESTRADA
- TERRENO NATURAL - PERFIL LONGITUDINAL
- MURO
- CERCA
- POSTE
- CURVAS DE NÍVEL
- TERRENO PROJETADO - PERFIL LONGITUDINAL

SEÇÃO TIPO



MEIO-FIO



NOTAS

Datum Vertical - Arbitrado
Sistema de Coordenadas - SIRGAS (WGS84)
Meridiano Central - 39° W Gr.
Projeção Universal de Mercator (UTM) - Zona 24M

05			
04			
03			
02			
01	08/04/2016	Emissão Inicial	
Revisão:	Data:	Descrição:	

05			
04			
03			
02			
01	08/04/2016	Emissão Inicial	
Revisão:	Data:	Descrição:	

TECH PROJ CONSULTORIA & PROJETOS

MATRIZ:
Rua Santa Cecília, 84 - Sala 09
Centro - Euzebio CE - CEP: 61.760-000
Fone/Fax: (85) 3021-1818

FILIAL:
Av. Santos Dumont, 1740 - Sala 1112/1114
Aldeota - Fortaleza CE - CEP: 60.150-161
Fone/Fax: (85) 3021-1818

www.techproj.com.br | contato@techproj.com.br

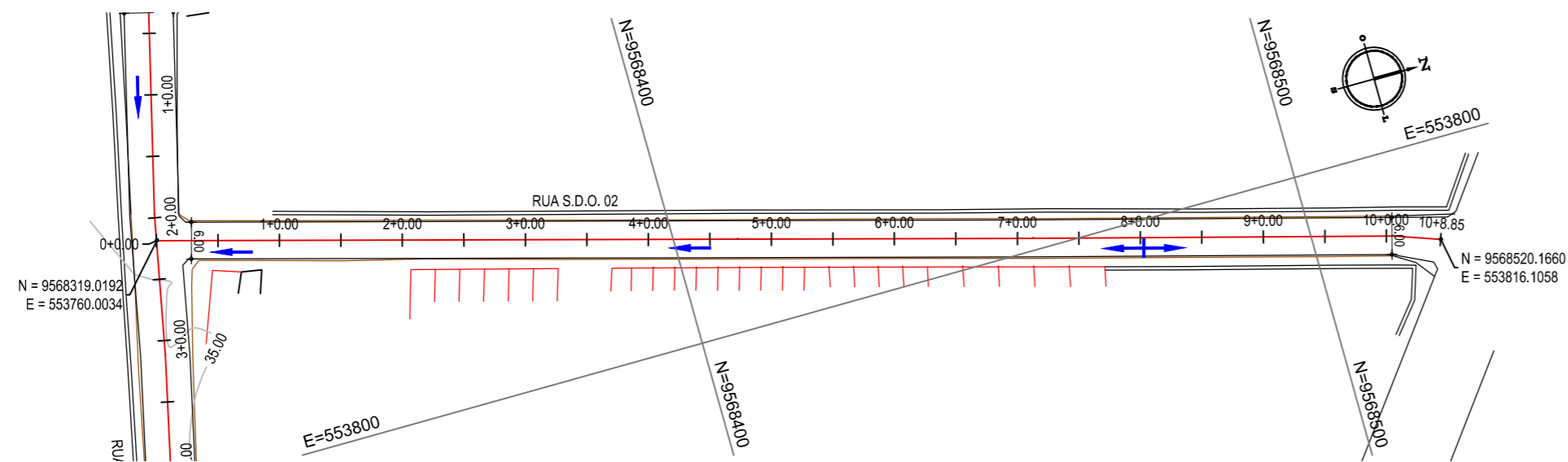
Obra: Pavimentação em Pedra Tosca de Diversas Ruas nos Bairros Barroco e Parque Dom Pedro

Ciente: Prefeitura Municipal de Itaitinga

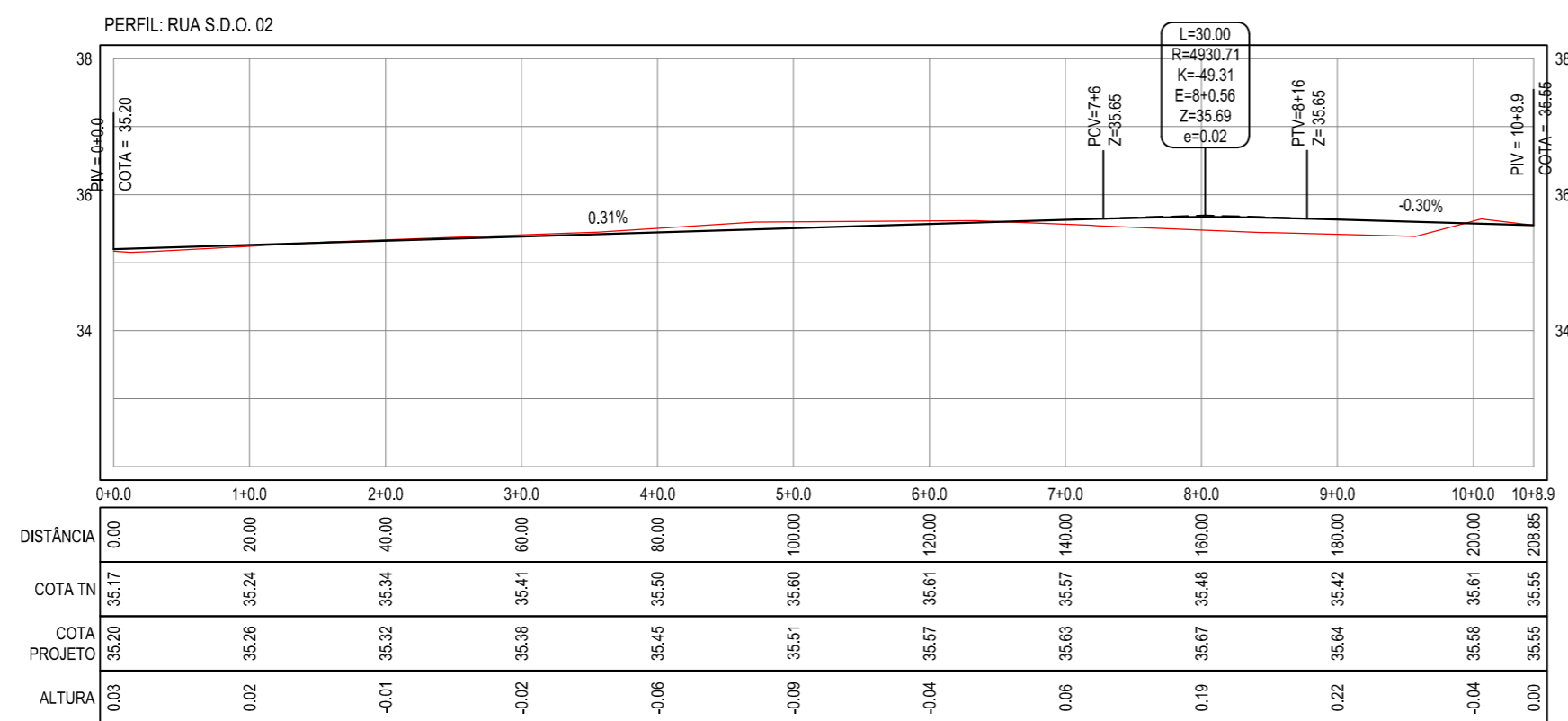
Projeto: Pavimentação em Pedra Tosca

Identificação dos desenhos:
GEOMÉTRICO - RUA A
01. Planta Baixa
02. Perfil Longitudinal

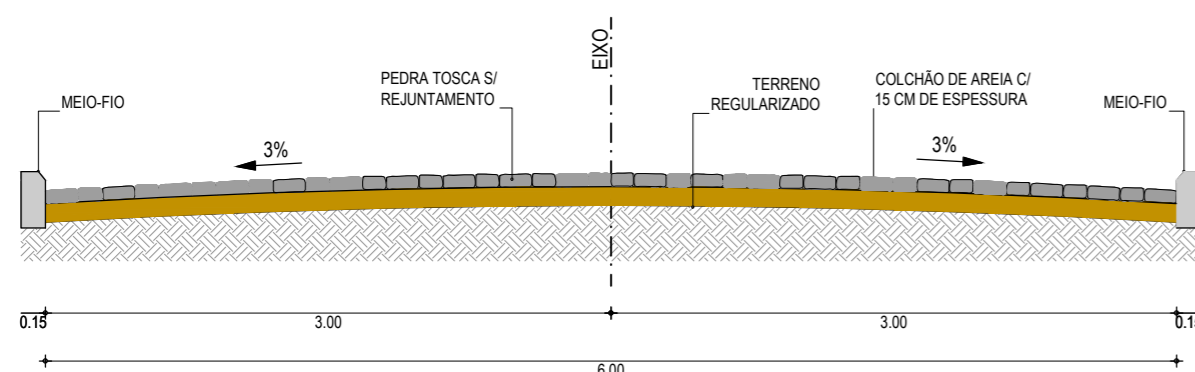
Prancha: 02



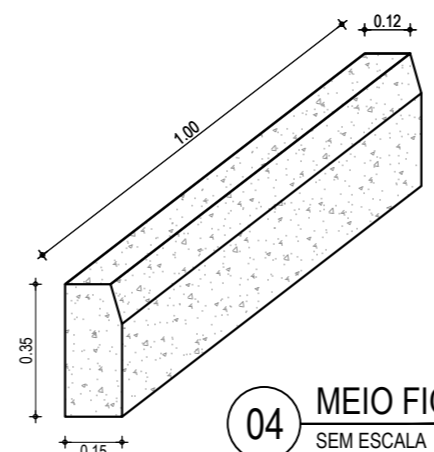
01 PLANTA BAIXA
ESCALA: 1/1.000



02 PERFIL LONGITUDINAL
ESCALA H: 1/1.000
ESCALA V: 1/100



03 SEÇÃO TIPO
SEM ESCALA

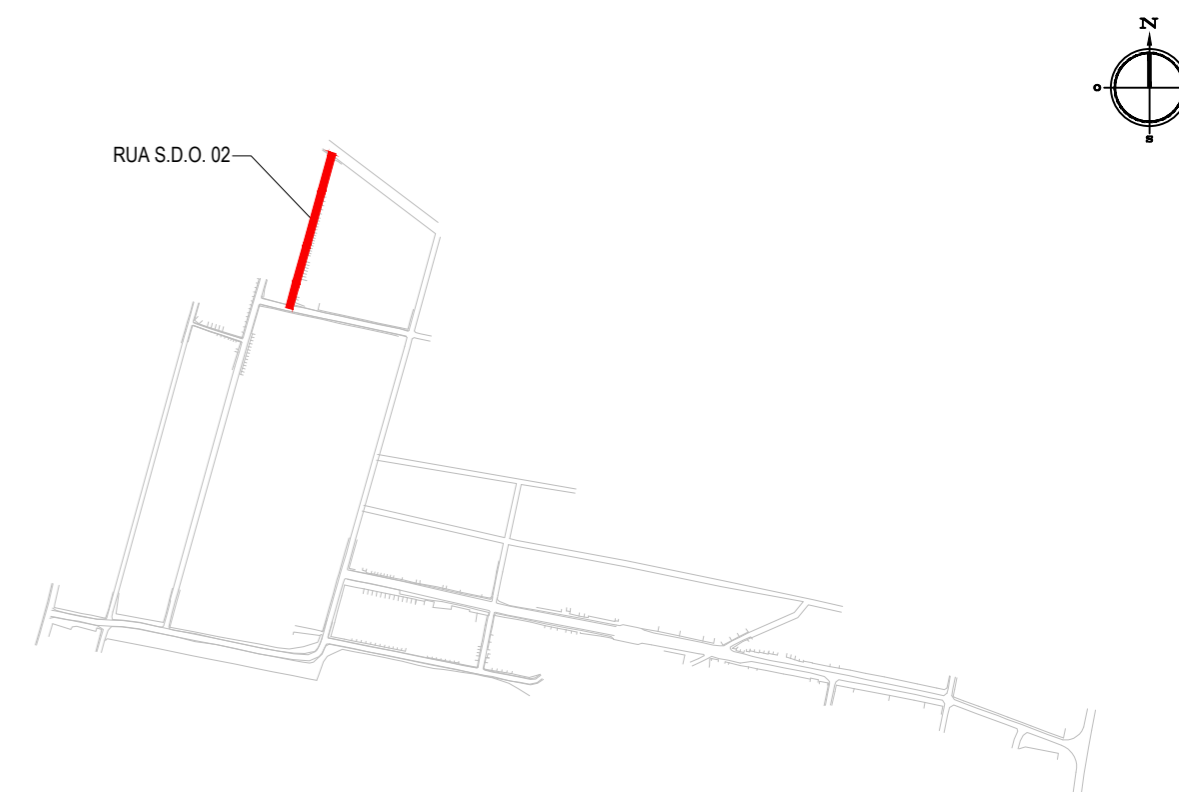


04 MEIO FIO
SEM ESCALA

NOTAS

Datum Vertical - Arbitrado
Sistema de Coordenadas - SIRGAS (WGS84)
Meridiano Central - 39° W Gr.
Projeção Universal de Mercator (UTM) - Zona 24M

PLANTA CHAVE



LEGENDA

- 1+0.00 ALINHAMENTO / ESTAQUEAMENTO
- MEIO-FIO
- BORDO DA ESTRADA
- TERRENO NATURAL - PERFIL LONGITUDINAL
- MURO
- x-x-x- CERCA
- POSTE
- CURVAS DE NÍVEL
- TERRENO PROJETADO - PERFIL LONGITUDINAL

CREA/CAU

05		
04		
03		
02		
01	02/04/2016	Emissão Inicial
Revisão:	Data:	Descrição:



MATRIZ:
Rua Santa Cecília, 84 - Sala 09
Centro - Eusébio CE - CEP: 61.760-000
Fone/Fax: (85) 3021-1818

FILIAL:
Av. Santos Dumont, 1740 - Sala 1112/1114
Aldeota - Fortaleza CE - CEP: 60.150-161
Fone/Fax: (85) 3021-1818

www.techproj.com.br | contato@techproj.com.br

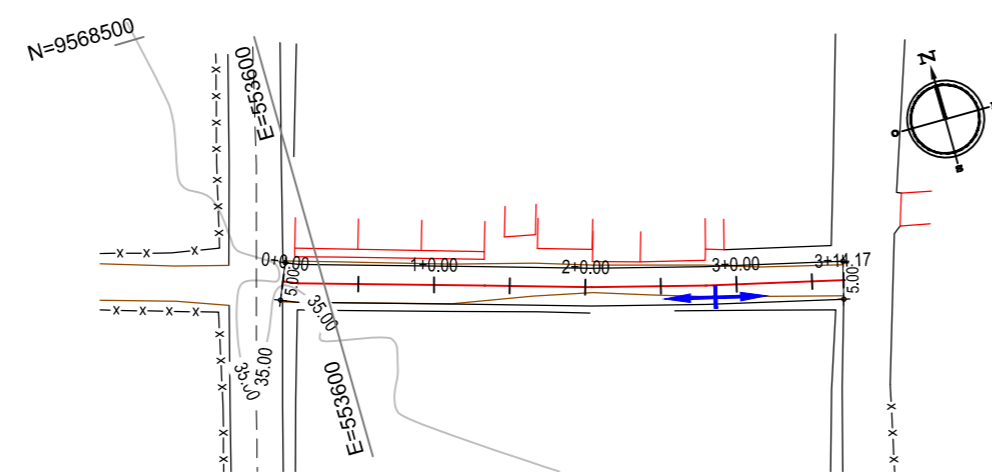
Obra: **Pavimentação em Pedra Tosca de Diversas Ruas nos Bairros Barroço e Parque Dom Pedro**

Cliente: **Prefeitura Municipal de Itaitinga** Projeto: **Pavimentação em Pedra Tosca**

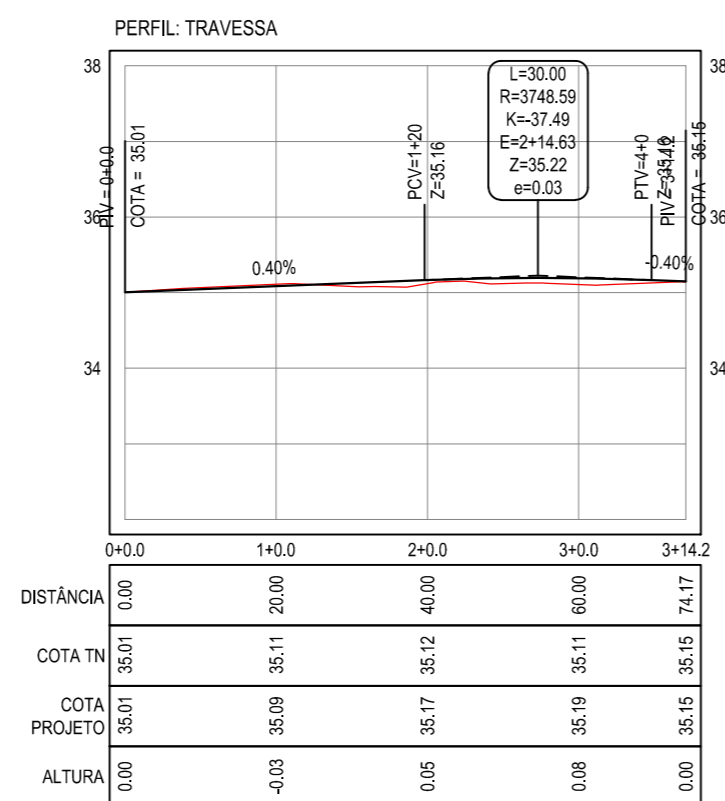
Identificação dos desenhos:
GEOMÉTRICO - RUA S.D.O. 02
01. Planta Baixa
02. Perfil Longitudinal
03. Seção Tipo
04. Meio Fio

Prancha: **07**

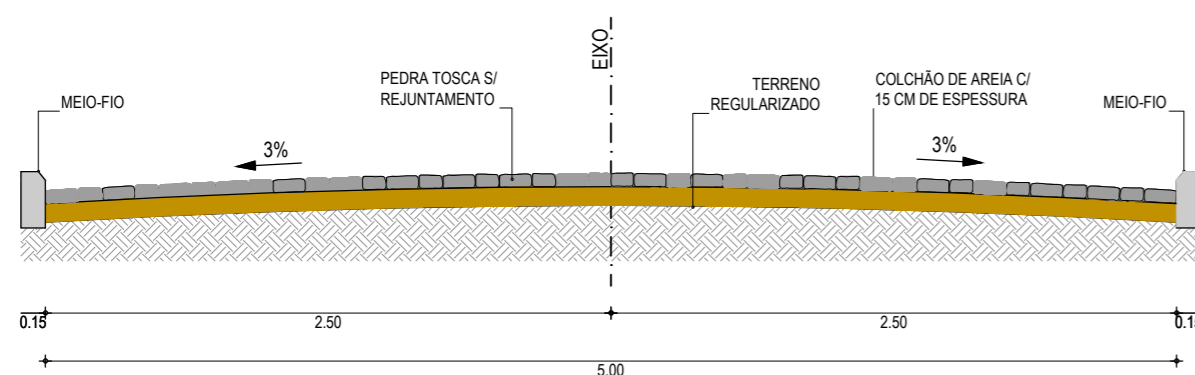
Desenho: Rayssa Vale Escala: 1/1000 Data: Março / 2016 Local: Barroço e Parque Dom Pedro - Itaitinga / CE



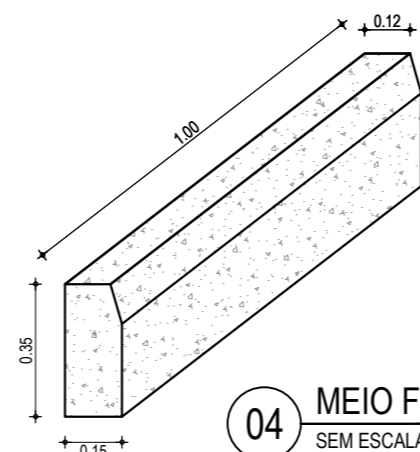
01 PLANTA BAIXA
ESCALA: 1/1.000



02 PERFIL LONGITUDINAL
ESCALA H: 1/1.000
ESCALA V: 1/100



03 SEÇÃO TIPO
SEM ESCALA

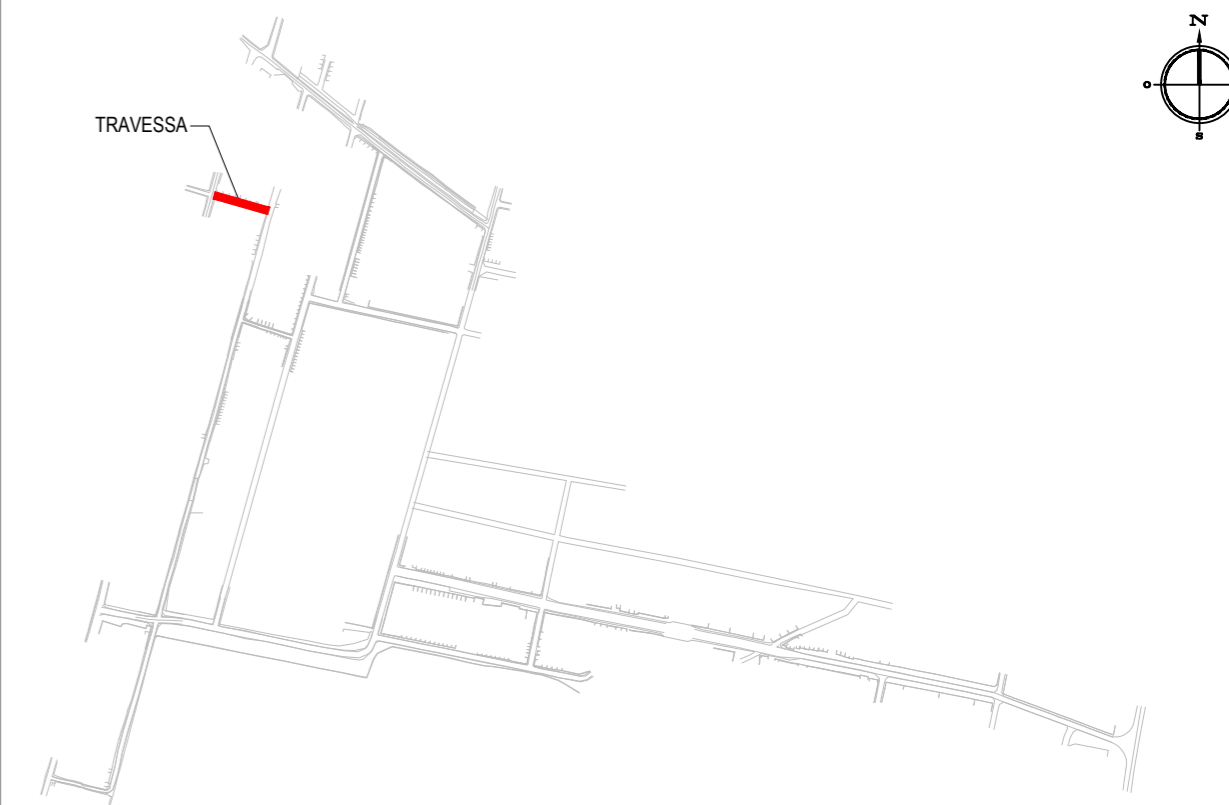


04 MEIO FIO
SEM ESCALA

NOTAS

Datum Vertical - Arbitrado
 Sistema de Coordenadas - SIRGAS (WGS84)
 Meridiano Central - 39° W Gr.
 Projeção Universal de Mercator (UTM) - Zona 24M

PLANTA CHAVE



LEGENDA

- 1+0.00 ALINHAMENTO / ESTAQUEAMENTO
- MEIO-FIO
- BORDO DA ESTRADA
- TERRENO NATURAL - PERFIL LONGITUDINAL
- MURO
- x-x-x- CERCA
- POSTE
- CURVAS DE NÍVEL
- TERRENO PROJETADO - PERFIL LONGITUDINAL

CREA/CAU

05		
04		
03		
02		
01	08/04/2016	Emissão Inicial
Revisão:	Data:	Descrição:



MATRIZ:
 Rua Santa Cecília, 84 - Sala 09
 Centro - Eusébio CE - CEP:61.760-000
 Fone/Fax: (85) 3021-1818

FILIAL:
 Av. Santos Dumont, 1740 - Sala 1112/1114
 Aldeota - Fortaleza CE - CEP:60.150-161
 Fone/Fax: (85) 3021-1818

www.techproj.com.br | contato@techproj.com.br

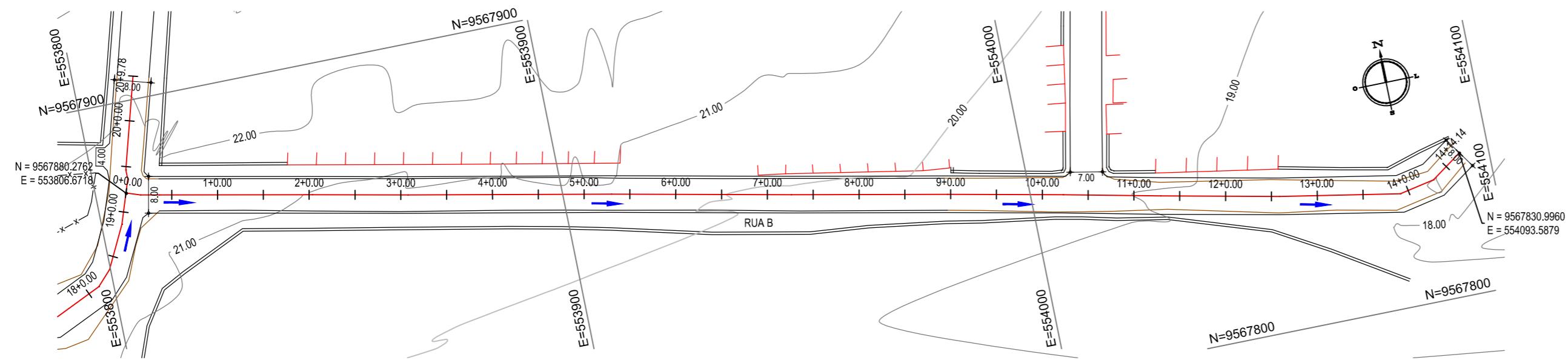
Obra: Pavimentação em Pedra Tosca de Diversas Ruas nos Bairros Barroçã e Parque Dom Pedro

Cliente: Prefeitura Municipal de Itaitinga Projeto: Pavimentação em Pedra Tosca

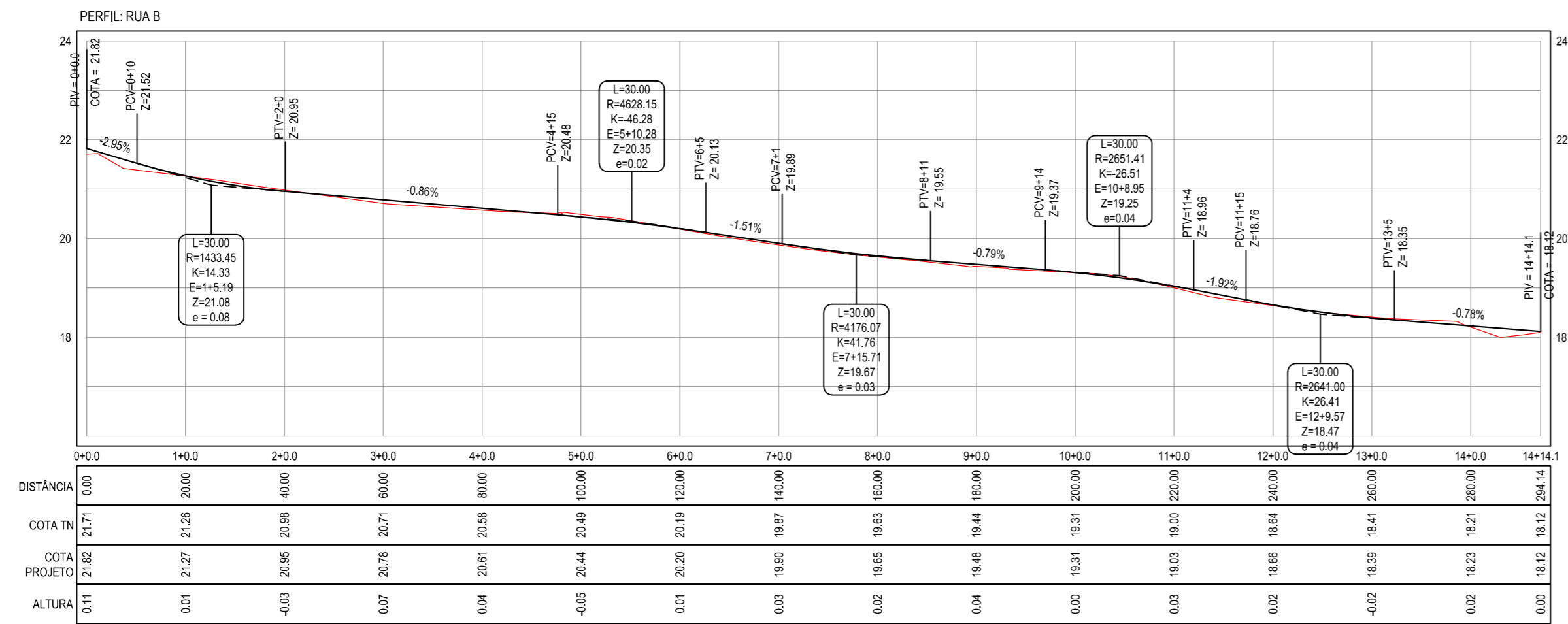
Identificação dos desenhos:
 GEOMÉTRICO - TRAVESSA
 01. Planta Baixa
 02. Perfil Longitudinal
 03. Seção Tipo
 04. Meio Fio

Prancha: 11

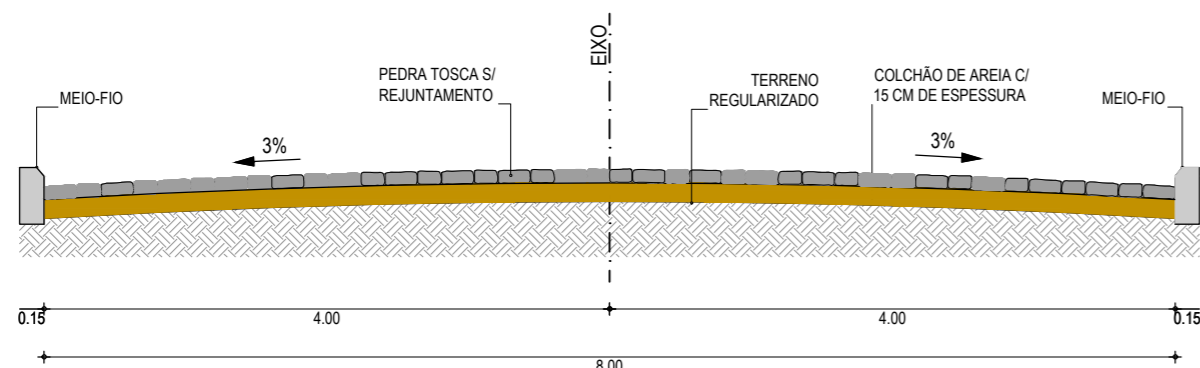
Desenho: Rayssa Vale Escala: 1/1000 Data: Abril / 2016 Local: Barroçã e Parque Dom Pedro - Itaitinga / CE



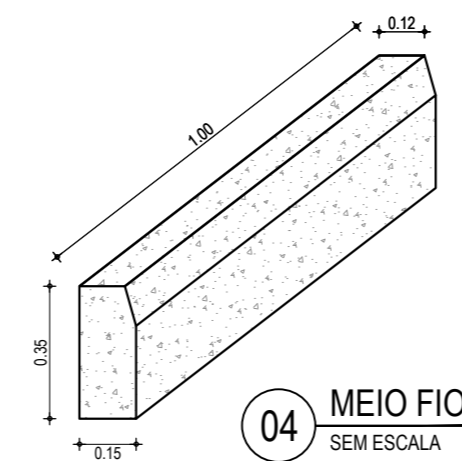
01 PLANTA BAIXA
ESCALA: 1/1.000



02 PERFIL LONGITUDINAL
ESCALA H: 1/1.000
ESCALA V: 1/100



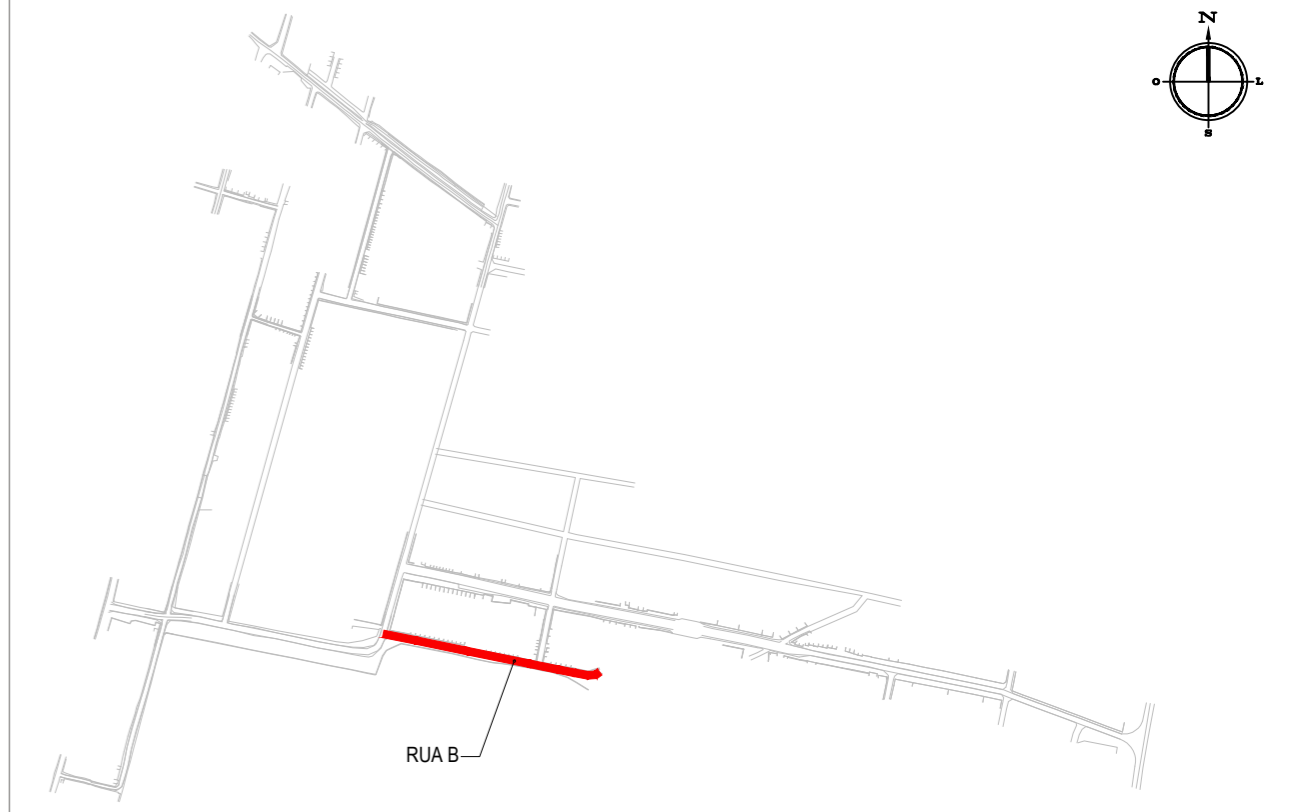
03 SEÇÃO TIPO
SEM ESCALA



04 MEIO FIO
SEM ESCALA

NOTAS
Datum Vertical - Arbitrado
Sistema de Coordenadas - SIRGAS (WGS84)
Meridiano Central - 39° W Gr.
Projeção Universal de Mercator (UTM) - Zona 24M

PLANTA CHAVE



LEGENDA

- 1+0.00 ALINHAMENTO / ESTAQUEAMENTO
- MEIO-FIO
- BORDO DA ESTRADA
- TERRENO NATURAL - PERFIL LONGITUDINAL
- MURO
- x-x-x- CERCA
- POSTE
- CURVAS DE NÍVEL
- TERRENO PROJETADO - PERFIL LONGITUDINAL

05		
04		
03		
02		
01	08/04/2016	Emissão Inicial
Revisão:	Data:	Descrição:

TECH PROJ Consultoria & Projetos

MATRIZ: Rua Santa Cecília, 84 - Sala 09
Centro - Eusébio CE - CEP: 61.760-000
Fone/Fax: (85) 3021-1818
www.techproj.com.br | contato@techproj.com.br

FILIAL: Av. Santos Dumont, 1740 - Sala 1112/1114
Aldeota - Fortaleza CE - CEP: 60.150-161
Fone/Fax: (85) 3021-1818

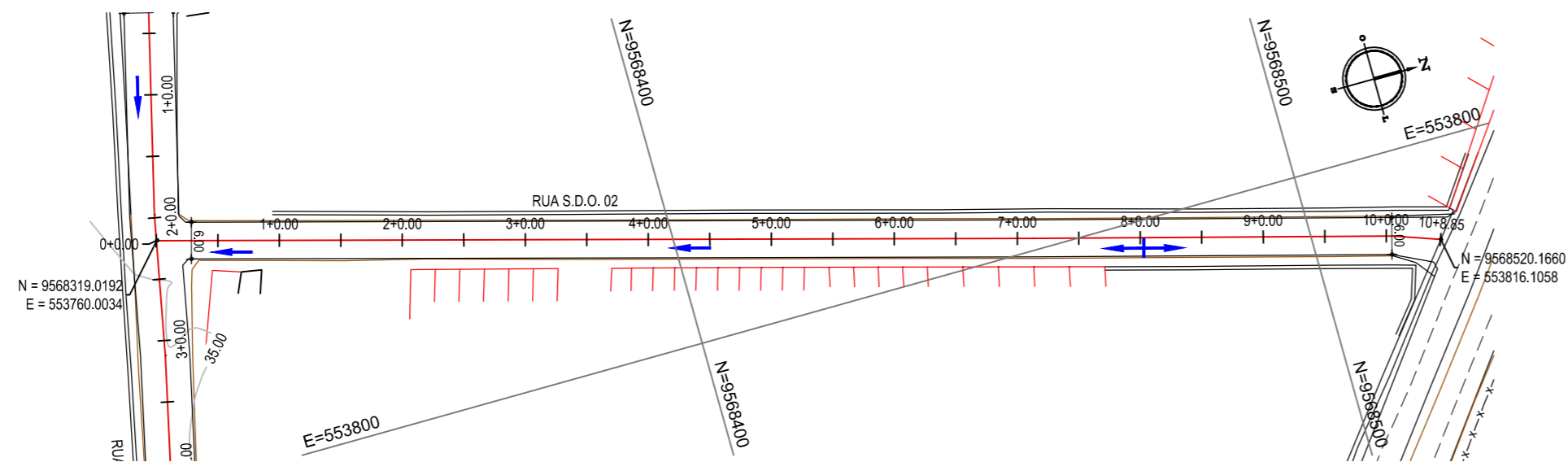
Obra: **Pavimentação em Pedra Tosca de Diversas Ruas nos Bairros Barroço e Parque Dom Pedro**

Cliente: **Prefeitura Municipal de Itaitinga** Projeto: **Pavimentação em Pedra Tosca**

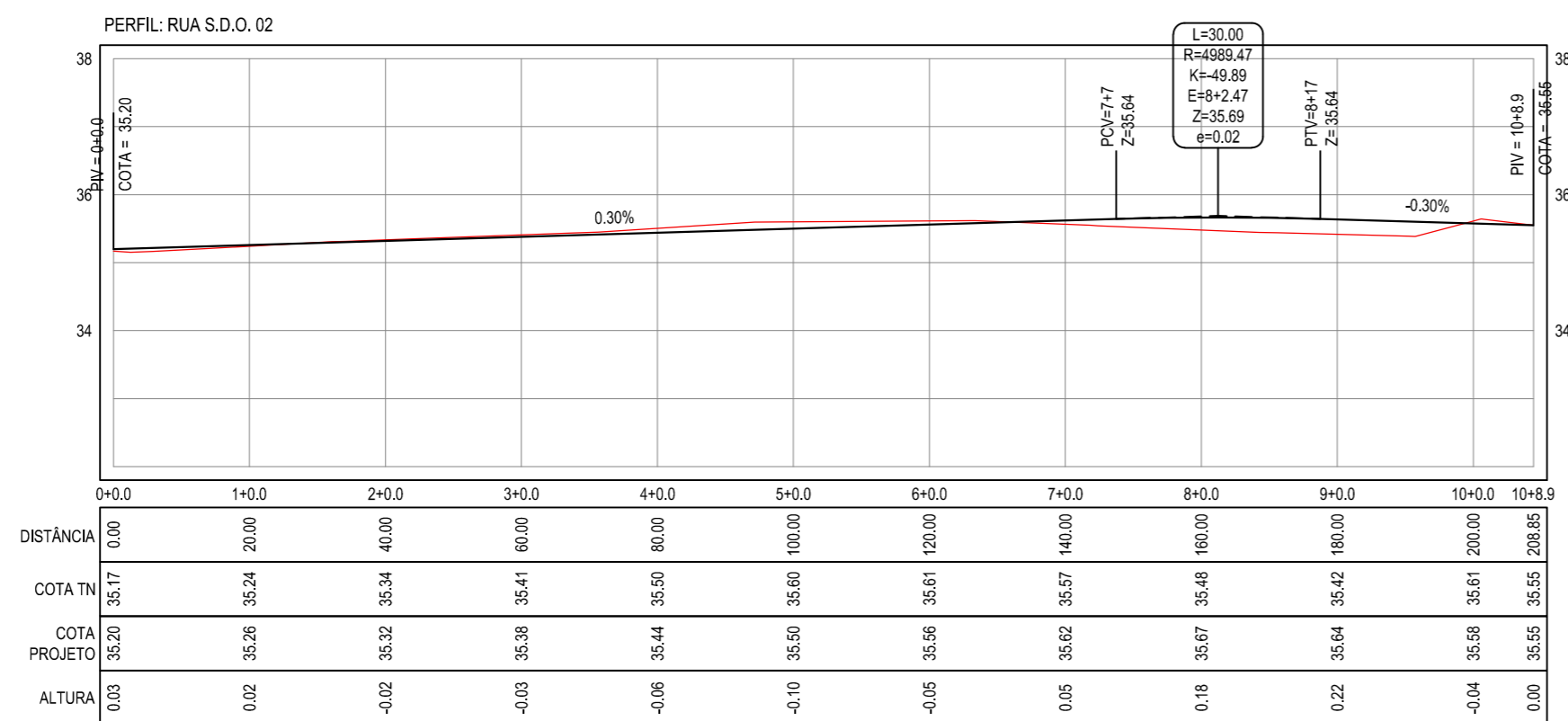
Identificação dos desenhos:
GEOMÉTRICO - RUA B
01. Planta Baixa
02. Perfil Longitudinal
03. Seção Tipo
04. Meio Fio

Prancha: **03**

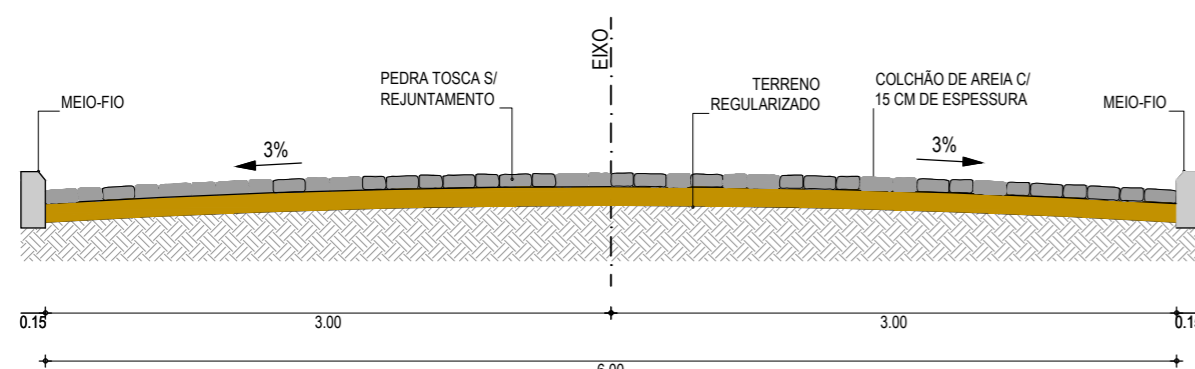
Desenho: Rayssa Vale	Escala: 1/1000	Data: Abril / 2016	Local: Barroço e Parque Dom Pedro - Itaitinga / CE
----------------------	----------------	--------------------	--



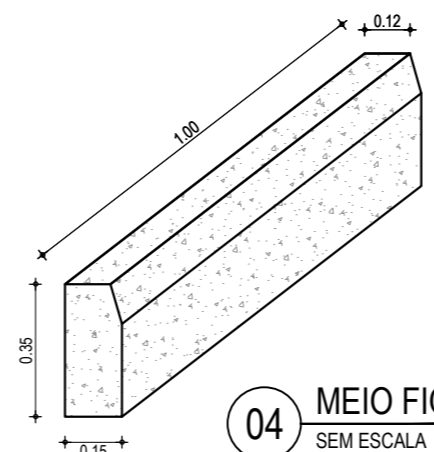
01 PLANTA BAIXA
ESCALA: 1/1.000



02 PERFIL LONGITUDINAL
ESCALA H: 1/1.000
ESCALA V: 1/100



03 SEÇÃO TIPO
SEM ESCALA

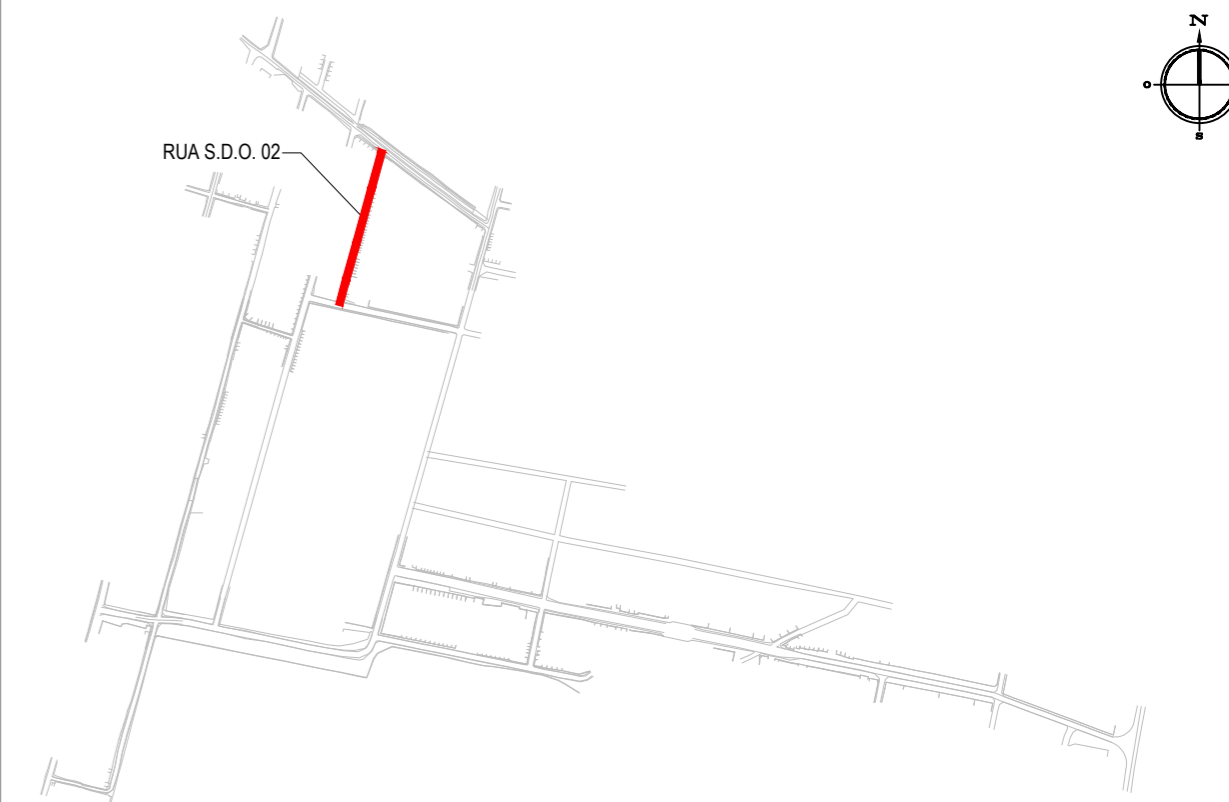


04 MEIO FIO
SEM ESCALA

NOTAS

Datum Vertical - Arbitrado
Sistema de Coordenadas - SIRGAS (WGS84)
Meridiano Central - 39° W Gr.
Projeção Universal de Mercator (UTM) - Zona 24M

PLANTA CHAVE



LEGENDA

- 1+0.00 ALINHAMENTO / ESTAQUEAMENTO
- MEIO-FIO
- BORDO DA ESTRADA
- TERRENO NATURAL - PERFIL LONGITUDINAL
- MURO
- x-x-x- CERCA
- POSTE
- CURVAS DE NÍVEL
- TERRENO PROJETADO - PERFIL LONGITUDINAL

CREA/CAU

05		
04		
03		
02		
01	08/04/2016	Emissão Inicial
Revisão:	Data:	Descrição:



MATRIZ:
Rua Santa Cecília, 84 - Sala 09
Centro - Eusébio CE - CEP:61.760-000
Fone/Fax: (85) 3021-1818

FILIAL:
Av. Santos Dumont, 1740 - Sala 1112/1114
Aldeota - Fortaleza CE - CEP:60.150-161
Fone/Fax: (85) 3021-1818

www.techproj.com.br | contato@techproj.com.br

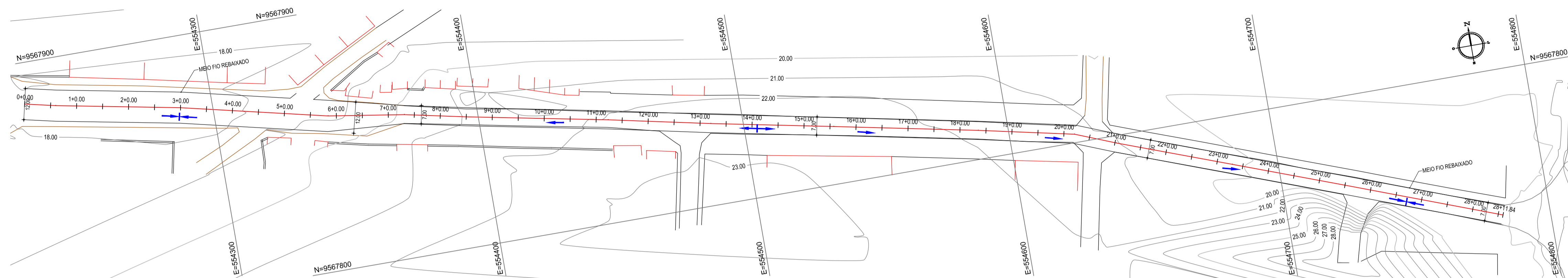
Obra: Pavimentação em Pedra Tosca de Diversas Ruas nos Bairros Barroçã e Parque Dom Pedro

Cliente: Prefeitura Municipal de Itaitinga Projeto: Pavimentação em Pedra Tosca

Identificação dos desenhos:
GEOMÉTRICO - RUA S.D.O. 02
01. Planta Baixa
02. Perfil Longitudinal
03. Seção Tipo
04. Meio Fio

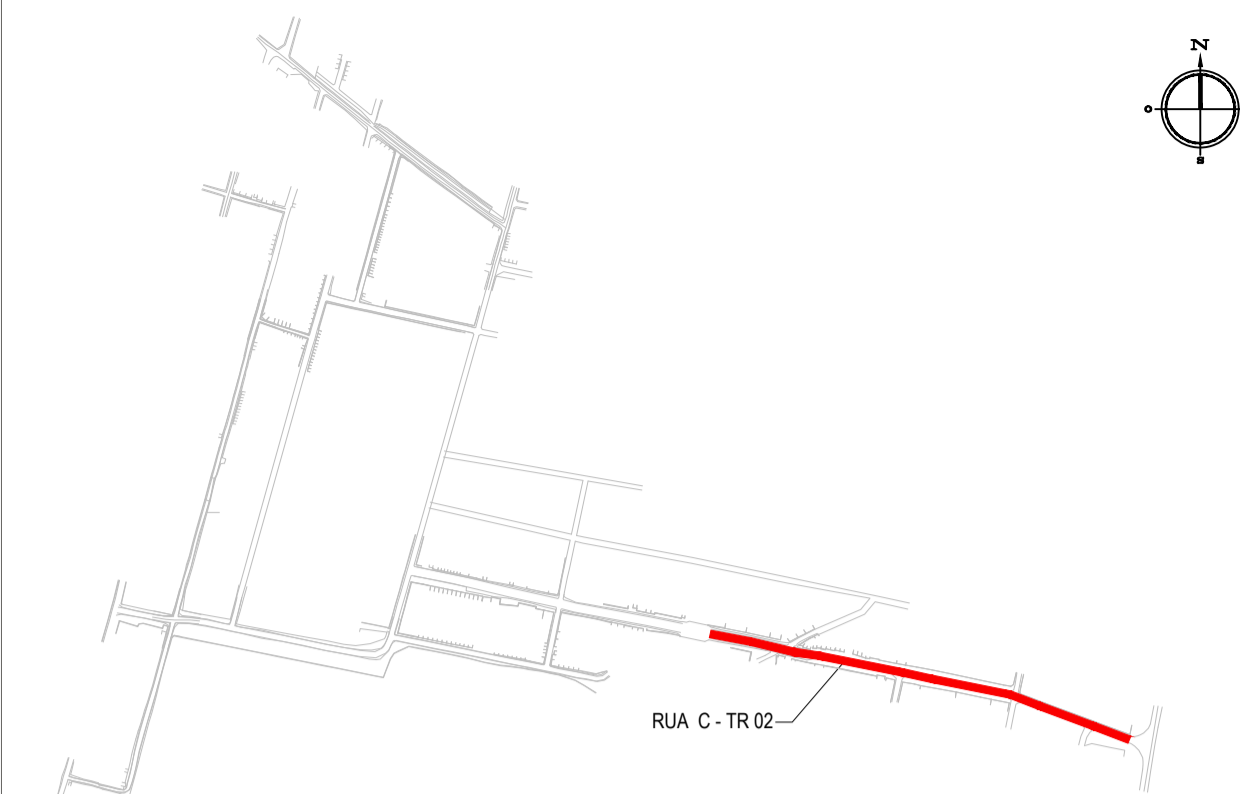
Prancha: 07

Desenho: Rayssa Vale Escala: 1/1000 Data: Abril / 2016 Local: Barroçã e Parque Dom Pedro - Itaitinga / CE



01 PLANTA BAIXA
ESCALA: 1/1.000

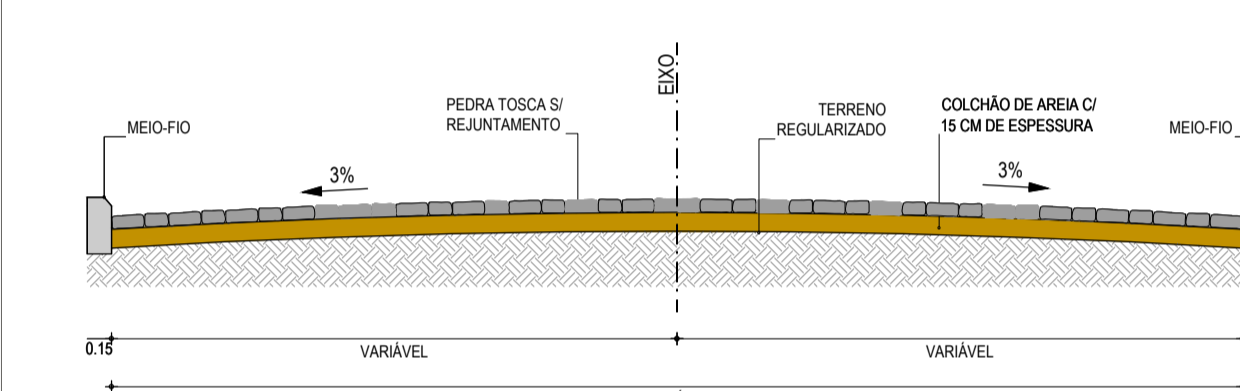
PLANTA CHAVE



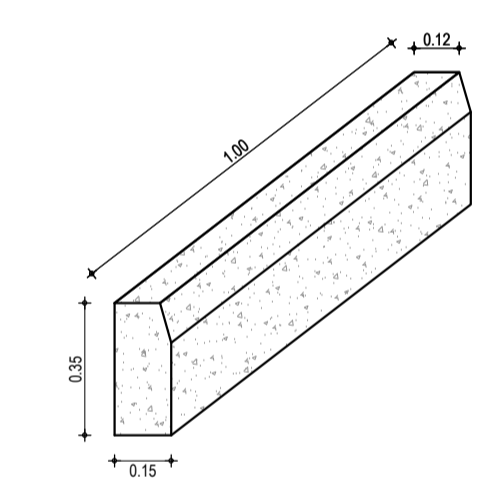
LEGENDA

- 1+0,00 ALINHAMENTO / ESTAQUEAMENTO
- MEIO-FIO
- BORDO DA ESTRADA
- TERRENO NATURAL - PERFIL LONGITUDINAL
- MURO
- CERCA
- POSTE
- CURVAS DE NÍVEL
- TERRENO PROJETADO - PERFIL LONGITUDINAL

SEÇÃO TIPO

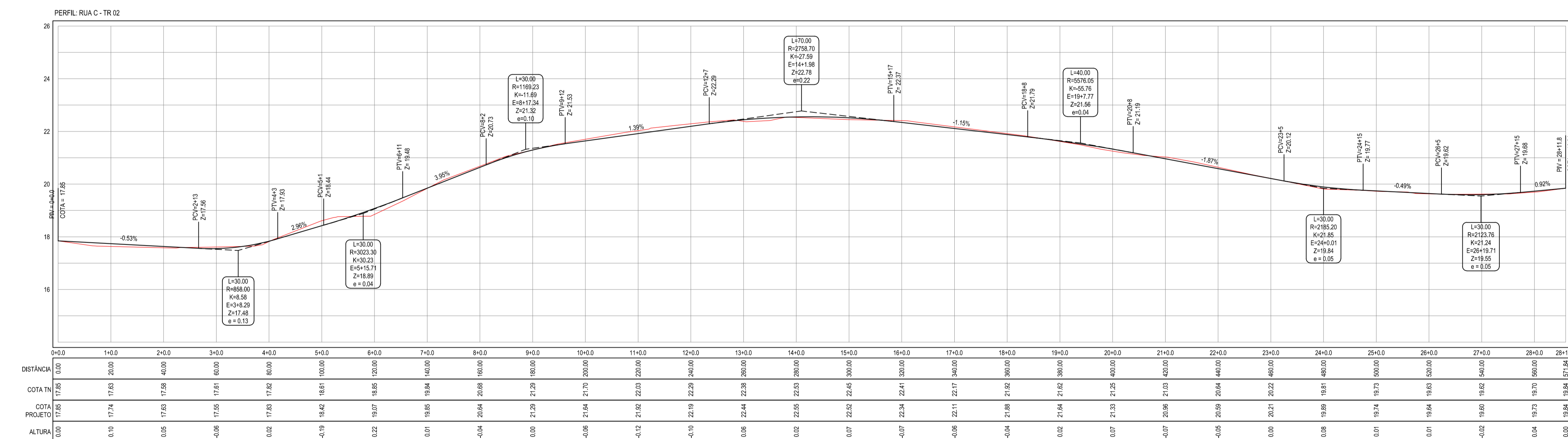


MEIO-FIO



NOTAS

Datum Vertical - Arbrado
Sistema de Coordenadas - SIRGAS (WGS84)
Meridiano Central - 39° W Gr.
Projeção Universal de Mercator (UTM) - Zona 24M



02 PERFIL LONGITUDINAL
ESCALA H: 1/1.000
ESCALA V: 1/100

05		
04		
03		
02		
01	08/04/2016	Emissão Inicial
Revisão:	Data:	Descrição:

TECH PROJ Consultoria & Projetos

MATRIZ:
Rua Santa Cecília, 84 - Sala 09
Centro - Euzebio - CE - CEP: 81.760-000
Fone/Fax: (85) 3021-1818

FILIAL:
Av. Santos Dumont, 1740 - Sala 1112/1114
Aldeota - Fortaleza - CE - CEP: 60.150-161
Fone/Fax: (85) 3021-1818

www.techproj.com.br | contato@techproj.com.br

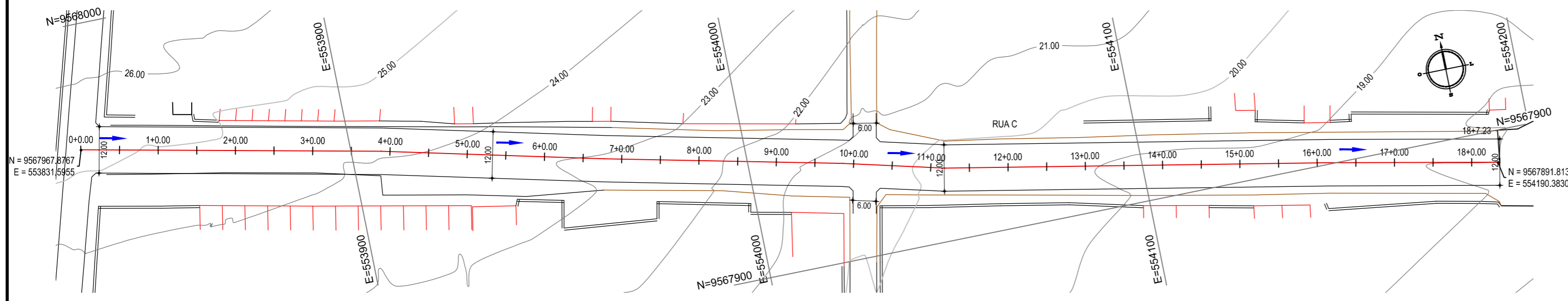
Obra: Pavimentação em Pedra Tosca de Diversas Ruas nos Bairros Barroco e Parque Dom Pedro

Cliente: Prefeitura Municipal de Itaitinga

Projeto: Pavimentação em Pedra Tosca

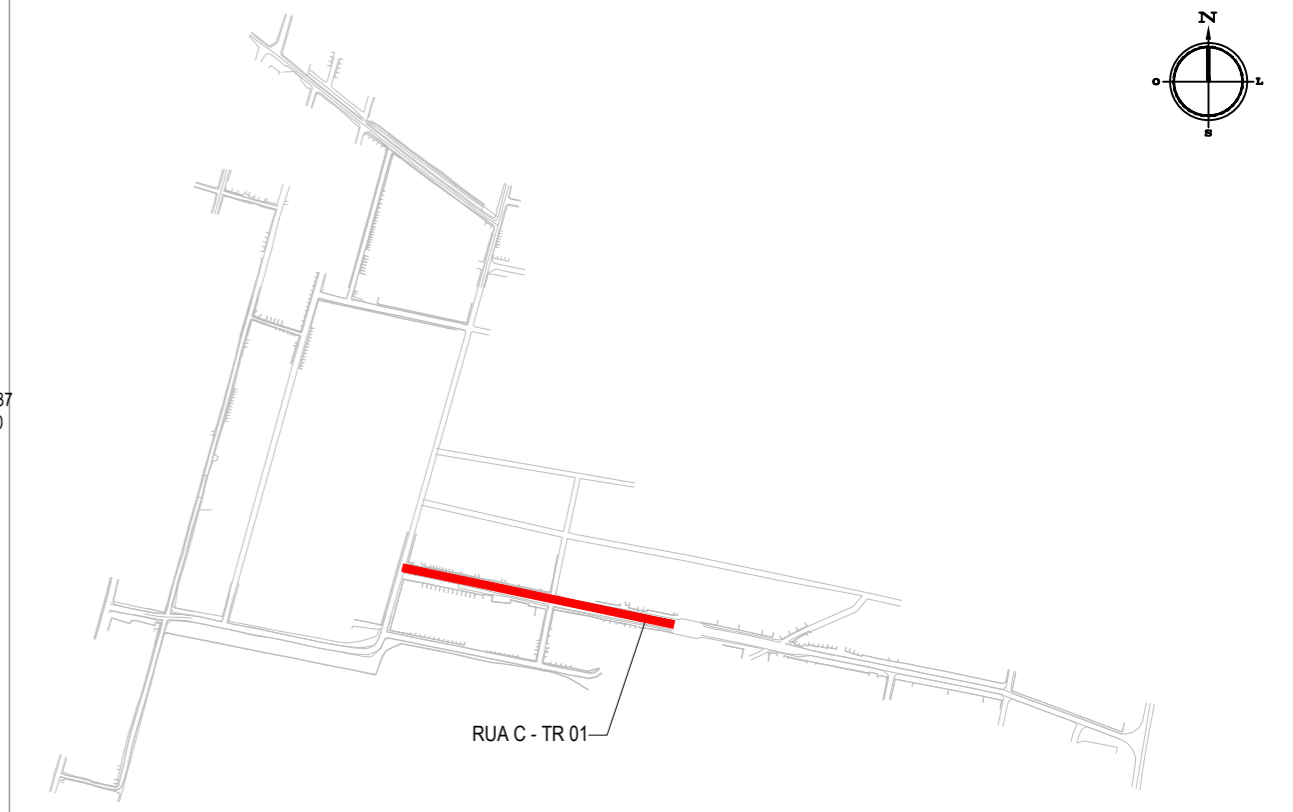
Identificação dos desenhos:
GEOMÉTRICO - RUA C - TR 02
01. Planta Baixa
02. Perfil Longitudinal

Prancha: 12



01 PLANTA BAIXA
ESCALA: 1/1.000

PLANTA CHAVE



LEGENDA

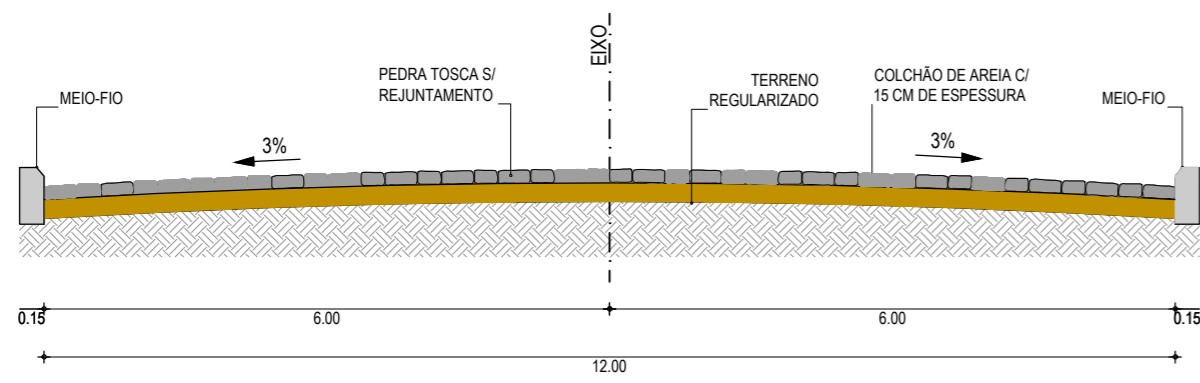
- 1+0.00 ALINHAMENTO / ESTAQUEAMENTO
- MEIO-FIO
- BORDO DA ESTRADA
- TERRENO NATURAL - PERFIL LONGITUDINAL
- MURO
- x-x-x- CERCA
- POSTE
- CURVAS DE NÍVEL
- TERRENO PROJETADO - PERFIL LONGITUDINAL

PERFIL: RUA C - TR 01

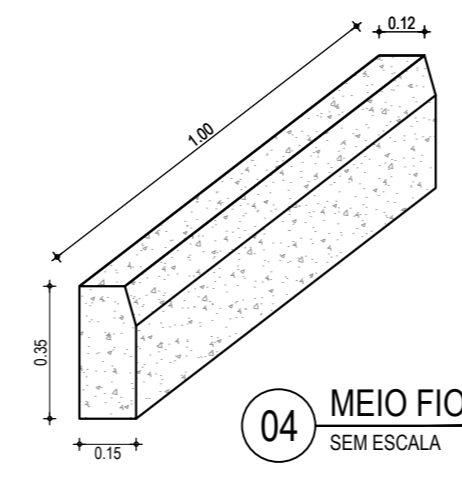


DISTÂNCIA	0+0.00	1+0.00	2+0.00	3+0.00	4+0.00	5+0.00	6+0.00	7+0.00	8+0.00	9+0.00	10+0.00	11+0.00	12+0.00	13+0.00	14+0.00	15+0.00	16+0.00	17+0.00	18+0.00	18+7.23
COTA TN	25.29	24.91	24.55	24.18	24.05	23.72	23.19	22.76	22.20	21.35	20.53	19.85	19.42	19.09	18.82	18.73	18.50	18.34	18.05	17.90
COTA PROJETO	25.29	24.92	24.54	24.21	24.02	23.73	23.24	22.72	22.18	21.44	20.57	19.85	19.39	19.13	18.90	18.67	18.44	18.22	17.99	17.90
ALTURA	0.00	0.00	0.00	0.04	-0.03	0.01	0.05	-0.03	-0.01	0.09	0.04	0.00	-0.03	0.05	0.09	-0.06	-0.06	-0.12	-0.06	0.00

02 PERFIL LONGITUDINAL
ESCALA H: 1/1.000
ESCALA V: 1/100



03 SEÇÃO TIPO
SEM ESCALA



04 MEIO FIO
SEM ESCALA

NOTAS
Datum Vertical - Arbitrado
Sistema de Coordenadas - SIRGAS (WGS84)
Meridiano Central - 39° W Gr.
Projeção Universal de Mercator (UTM) - Zona 24M

TECH PROJ Consultoria & Projetos

MATRIZ:
Rua Santa Cecília, 84 - Sala 09
Centro - Eusébio CE - CEP:61.760-000
Fone/Fax: (85) 3021-1818
www.techproj.com.br | contato@techproj.com.br

FILIAL:
Av. Santos Dumont, 1740 - Sala 1112/1114
Aldeota - Fortaleza CE - CEP:60.150-161
Fone/Fax: (85) 3021-1818

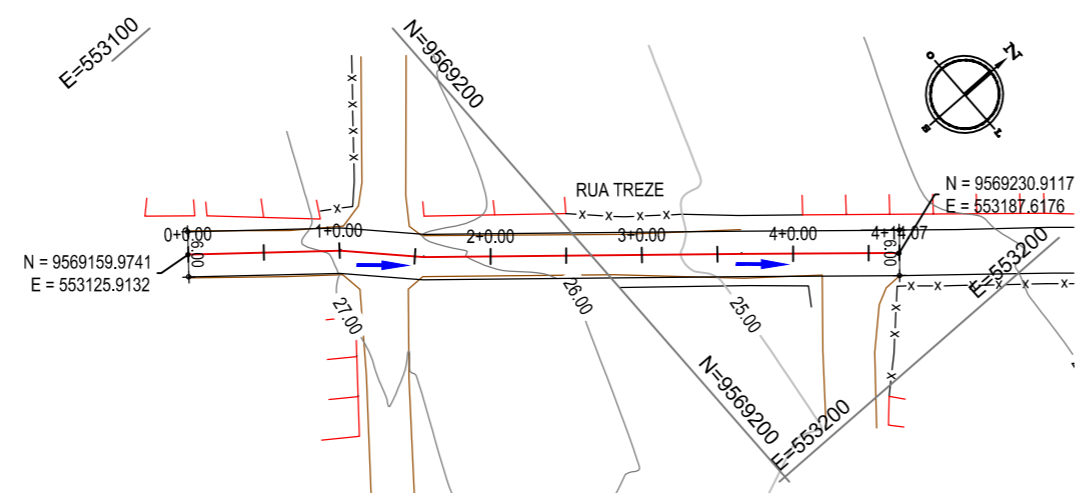
Obra: **Pavimentação em Pedra Tosca de Diversas Ruas nos Bairros Barroço e Parque Dom Pedro**

Cliente: **Prefeitura Municipal de Itaitinga** Projeto: **Pavimentação em Pedra Tosca**

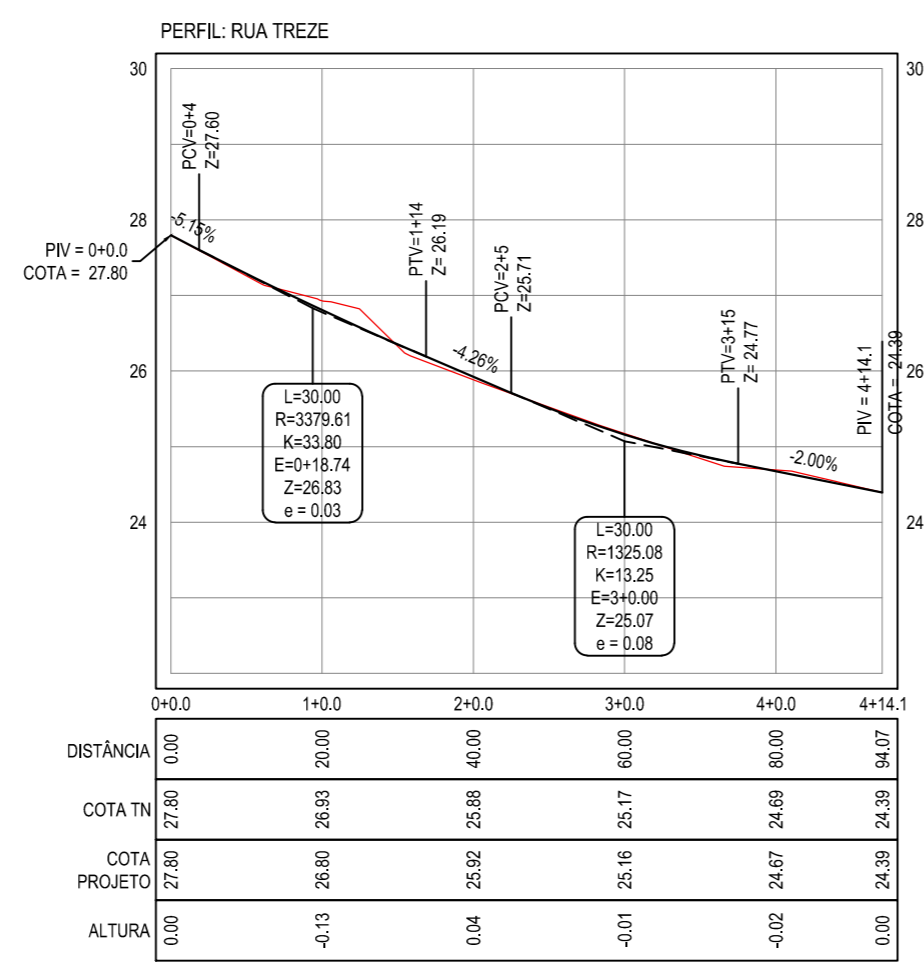
Identificação dos desenhos:
GEOMÉTRICO - RUA C - TR 01
01. Planta Baixa
02. Perfil Longitudinal
03. Seção Tipo
04. Meio Fio

Prancha: **04**

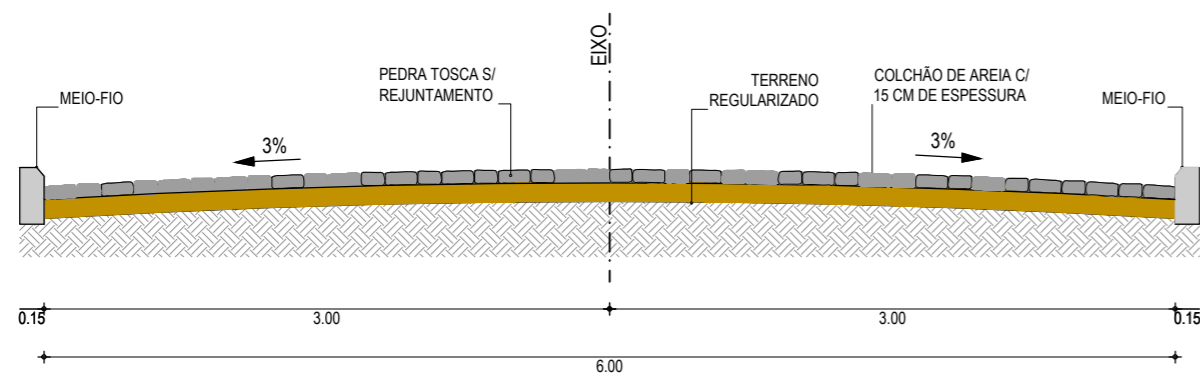
Desenho: **Rayssa Vale** Escala: **1/1000** Data: **Abril / 2016** Local: **Barroço e Parque Dom Pedro - Itaitinga / CE**



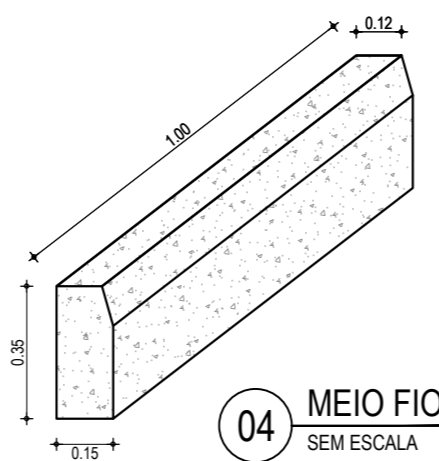
01 PLANTA BAIXA
ESCALA: 1/1.000



02 PERFIL LONGITUDINAL
ESCALA H: 1/1.000
ESCALA V: 1/100



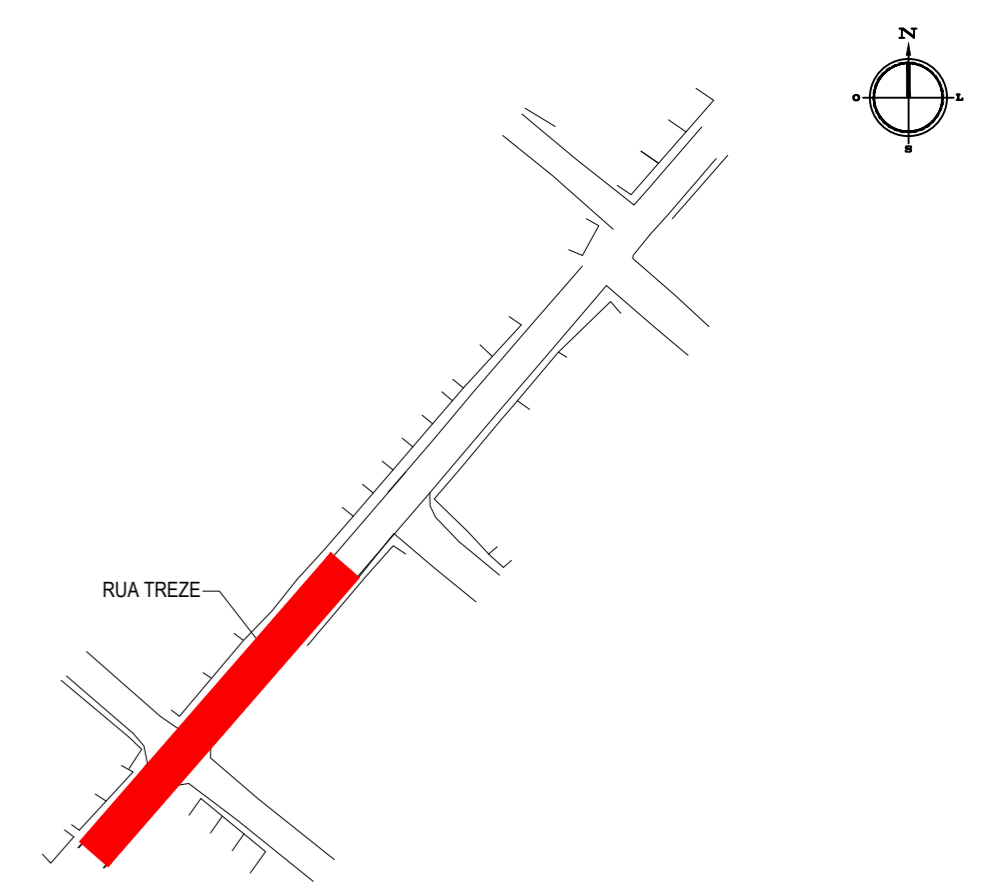
03 SEÇÃO TIPO
SEM ESCALA



04 MEIO FIO
SEM ESCALA

NOTAS
Datum Vertical - Arbitrado
Sistema de Coordenadas - SIRGAS (WGS84)
Meridiano Central - 39° W Gr.
Projeção Universal de Mercator (UTM) - Zona 24M

PLANTA CHAVE



LEGENDA

- 1+0.00 ALINHAMENTO / ESTAQUEAMENTO
- MEIO-FIO
- BORDO DA ESTRADA
- TERRENO NATURAL - PERFIL LONGITUDINAL
- MURO
- x-x-x- CERCA
- POSTE
- CURVAS DE NÍVEL
- TERRENO PROJETADO - PERFIL LONGITUDINAL

05		
04		
03		
02		
01	30/03/2016	Emissão Inicial
Revisão:	Data:	Descrição:

TECH PROJ Consultoria & Projetos
 MATRIZ: Rua Santa Cecília, 84 - Sala 09, Centro - Eusébio CE - CEP: 61.760-000, Fone/Fax: (85) 3021-1818
 FILIAL: Av. Santos Dumont, 1740 - Sala 1112/1114, Aldeota - Fortaleza CE - CEP: 60.150-161, Fone/Fax: (85) 3021-1818
www.techproj.com.br | contato@techproj.com.br

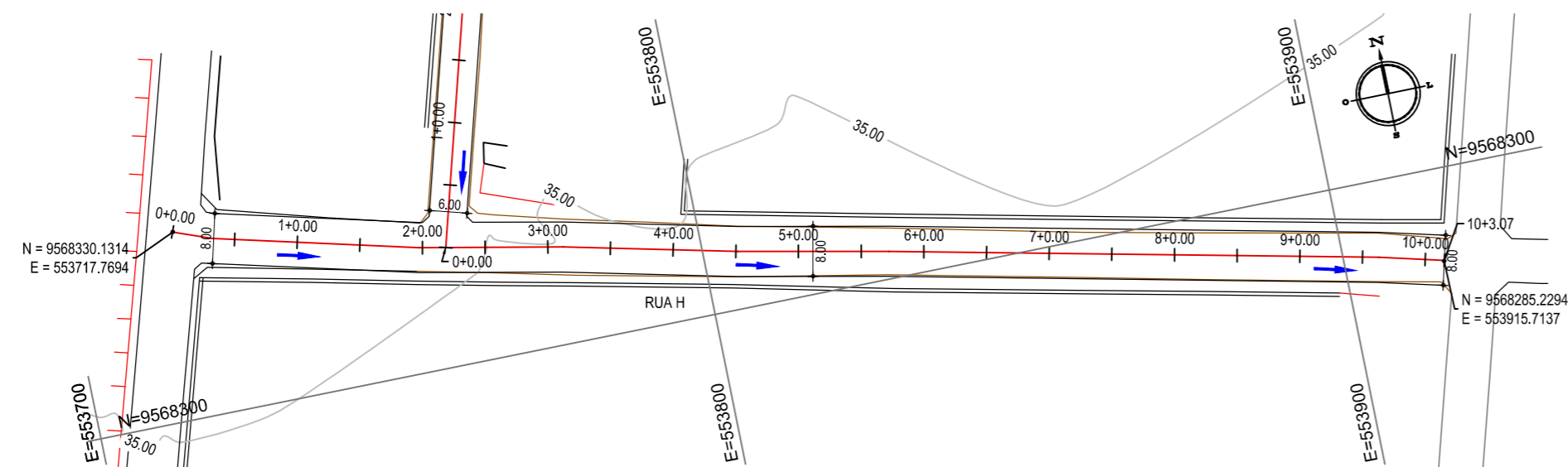
Obra: **Pavimentação em Pedra Tosca de Diversas Ruas nos Bairros Barroçã e Parque Dom Pedro**

Cliente: **Prefeitura Municipal de Itaitinga** Projeto: **Pavimentação em Pedra Tosca**

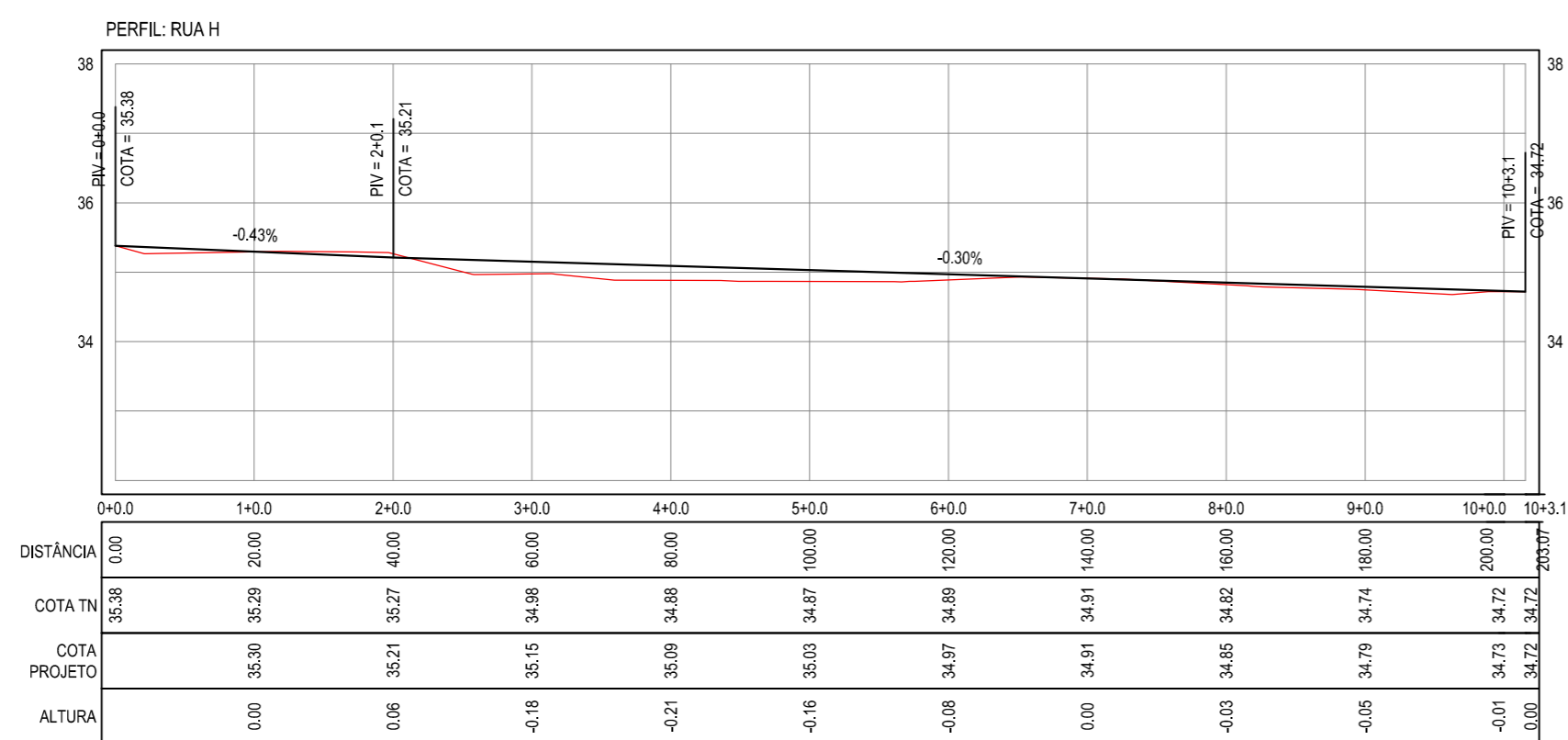
Identificação dos desenhos: **GEOMÉTRICO - RUA TREZE**
 01. Planta Baixa
 02. Perfil Longitudinal

Prancha:
08

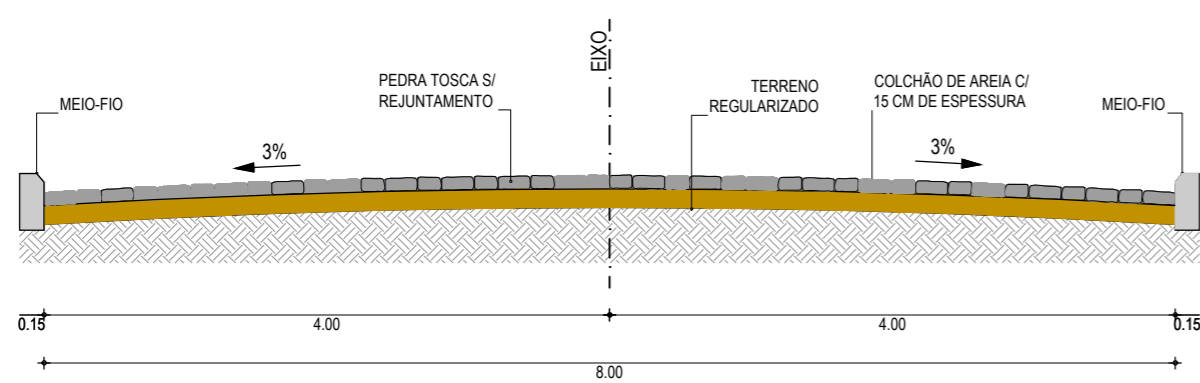
Desenho: **Rayssa Vale** Escala: **1/1000** Data: **Março / 2016** Local: **Barroçã e Parque Dom Pedro - Itaitinga / CE**



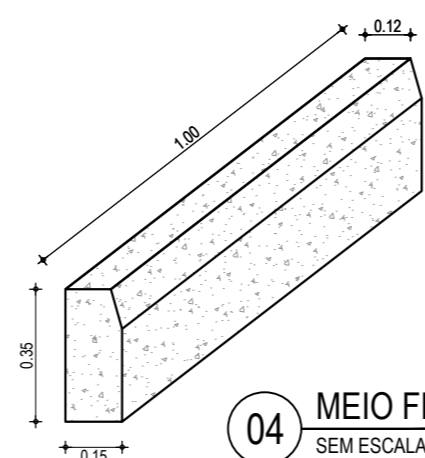
01 PLANTA BAIXA
ESCALA: 1/1.000



02 PERFIL LONGITUDINAL
ESCALA H: 1/1.000
ESCALA V: 1/100



03 SEÇÃO TIPO
SEM ESCALA

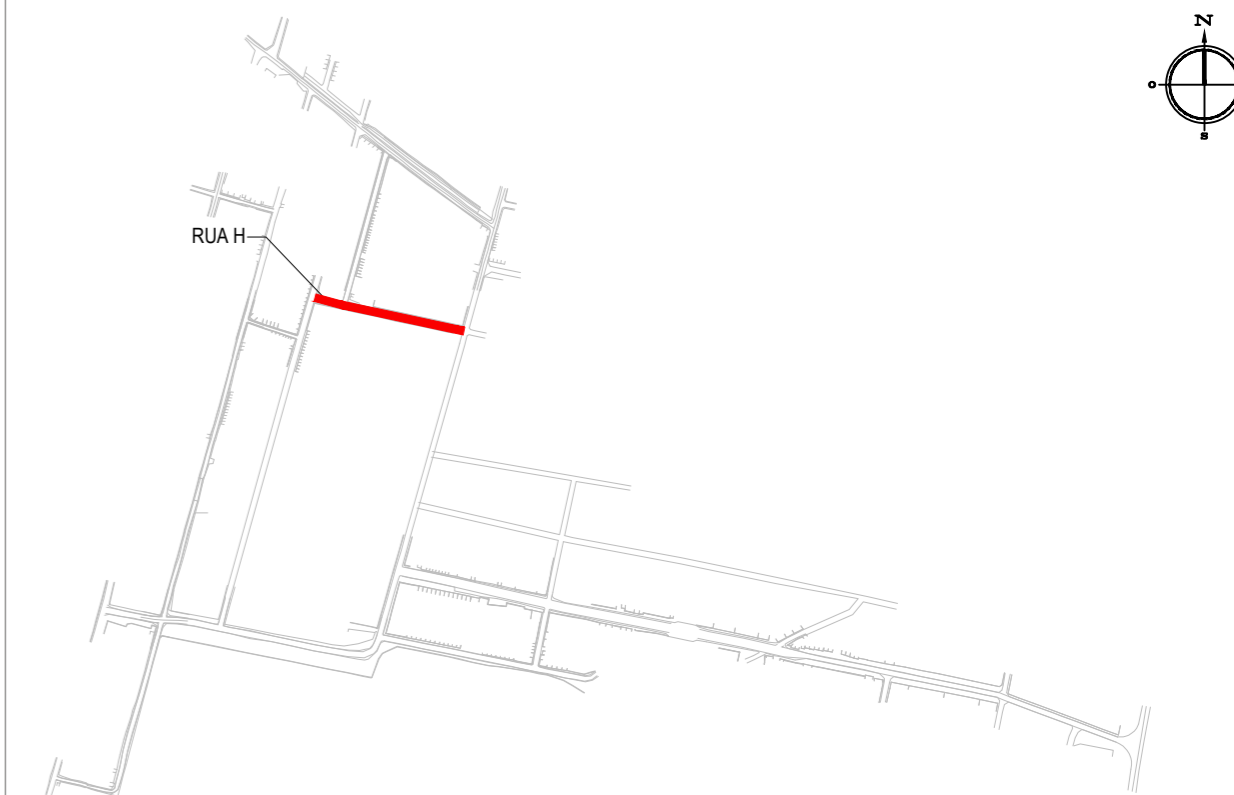


04 MEIO FIO
SEM ESCALA

NOTAS

Datum Vertical - Arbitrado
Sistema de Coordenadas - SIRGAS (WGS84)
Meridiano Central - 39° W Gr.
Projeção Universal de Mercator (UTM) - Zona 24M

PLANTA CHAVE



LEGENDA

- 1+0.00 ALINHAMENTO / ESTAQUEAMENTO
- MEIO-FIO
- BORDO DA ESTRADA
- TERRENO NATURAL - PERFIL LONGITUDINAL
- MURO
- x-x-x- CERCA
- POSTE
- CURVAS DE NÍVEL
- TERRENO PROJETADO - PERFIL LONGITUDINAL

CREA/CAU

05		
04		
03		
02		
01	08/04/2016	Emissão Inicial
Revisão:	Data:	Descrição:



MATRIZ:
Rua Santa Cecília, 84 - Sala 09
Centro - Eusébio CE - CEP:61.760-000
Fone/Fax: (85) 3021-1818

FILIAL:
Av. Santos Dumont, 1740 - Sala 1112/1114
Aldeota - Fortaleza CE - CEP:60.150-161
Fone/Fax: (85) 3021-1818

www.techproj.com.br | contato@techproj.com.br

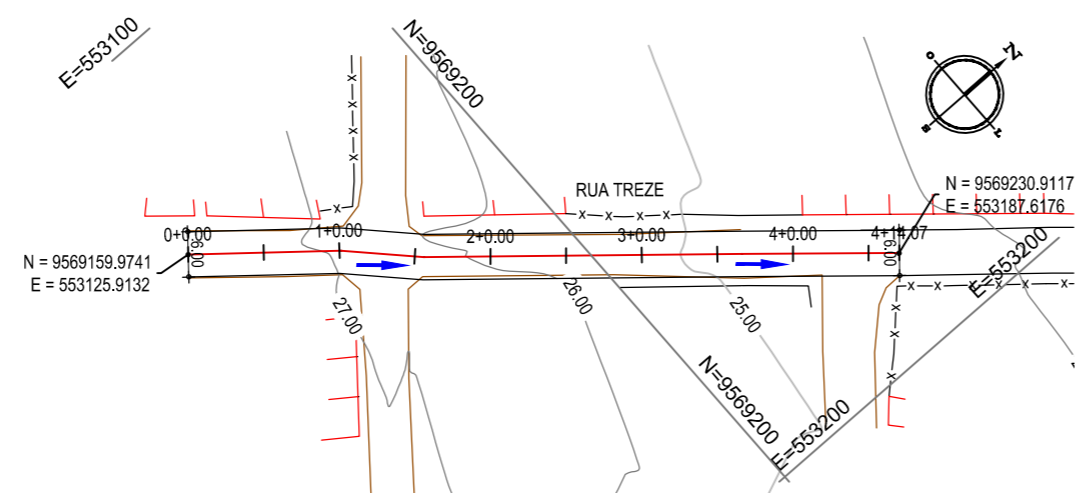
Obra: Pavimentação em Pedra Tosca de Diversas Ruas nos Bairros Barroçã e Parque Dom Pedro

Cliente: Prefeitura Municipal de Itaitinga
Projeto: Pavimentação em Pedra Tosca

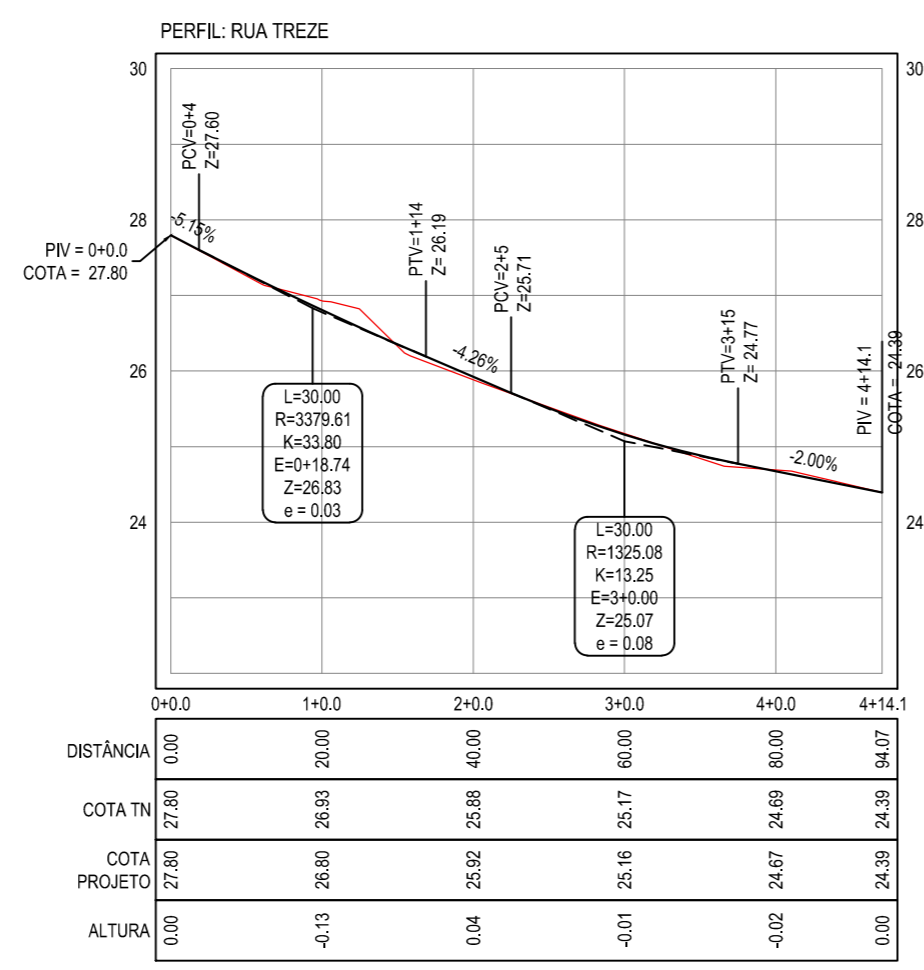
Identificação dos desenhos:
GEOMÉTRICO - RUA H
01. Planta Baixa
02. Perfil Longitudinal
03. Seção Tipo
04. Meio Fio

Prancha: 05

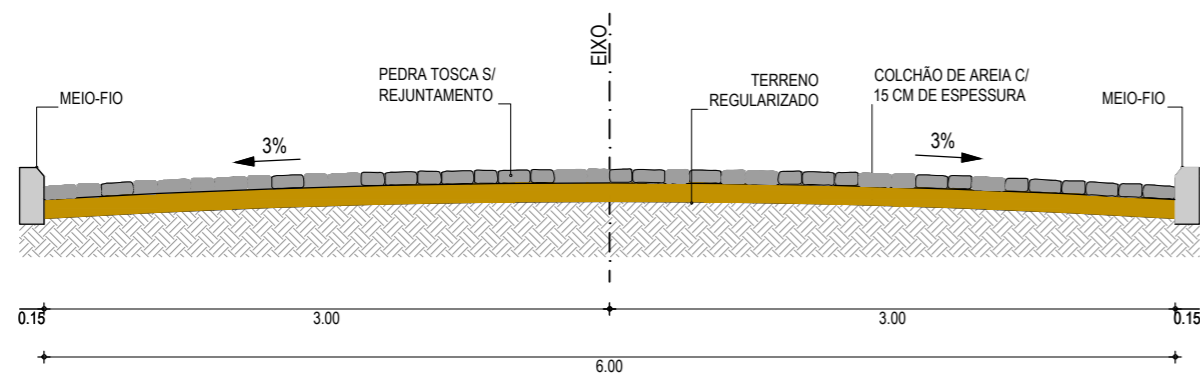
Desenho: Rayssa Vale
Escala: 1/1000
Data: Abril / 2016
Local: Barroçã e Parque Dom Pedro - Itaitinga / CE



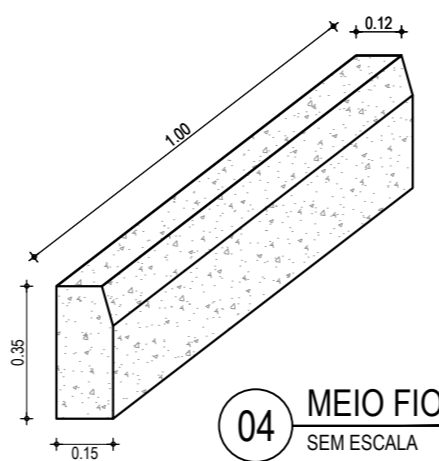
01 PLANTA BAIXA
ESCALA: 1/1.000



02 PERFIL LONGITUDINAL
ESCALA H: 1/1.000
ESCALA V: 1/100



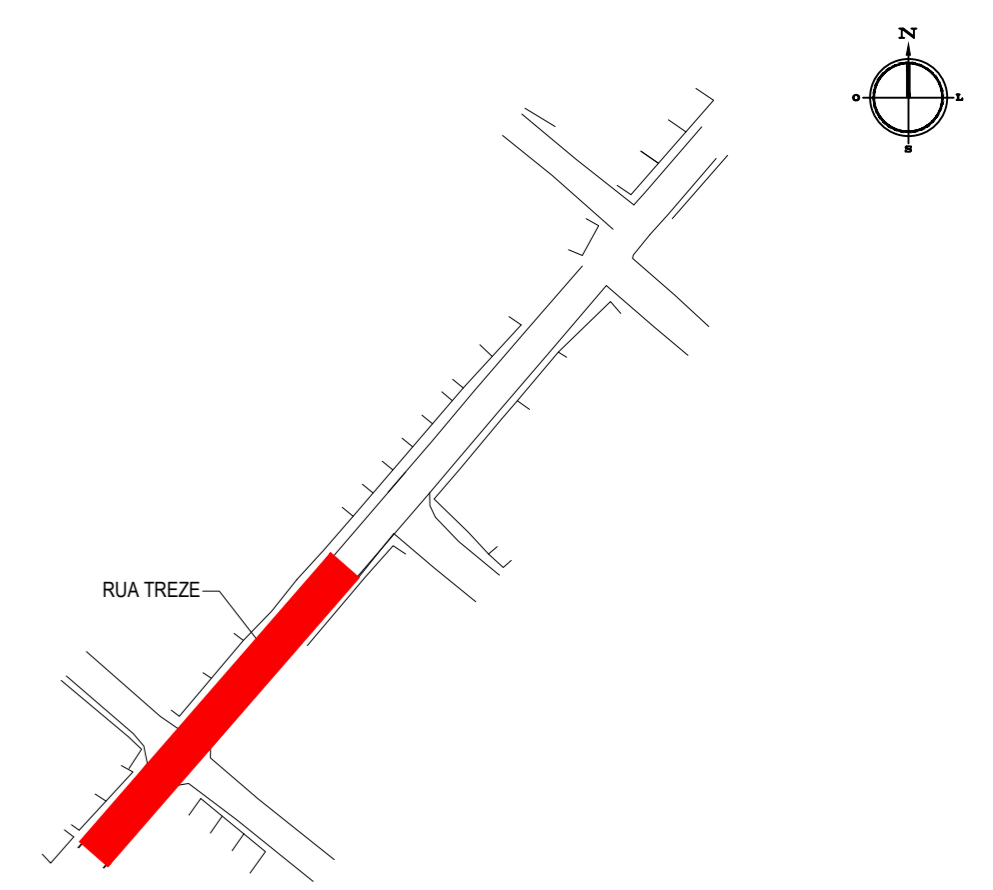
03 SEÇÃO TIPO
SEM ESCALA



04 MEIO FIO
SEM ESCALA

NOTAS
Datum Vertical - Arbitrado
Sistema de Coordenadas - SIRGAS (WGS84)
Meridiano Central - 39° W Gr.
Projeção Universal de Mercator (UTM) - Zona 24M

PLANTA CHAVE



LEGENDA

- 1+0.00 ALINHAMENTO / ESTAQUEAMENTO
- MEIO-FIO
- BORDO DA ESTRADA
- TERRENO NATURAL - PERFIL LONGITUDINAL
- MURO
- x-x-x- CERCA
- POSTE
- CURVAS DE NÍVEL
- TERRENO PROJETADO - PERFIL LONGITUDINAL

05		
04		
03		
02		
01	08/04/2016	Emissão Inicial
Revisão:	Data:	Descrição:

TECH PROJ Consultoria & Projetos

MATRIZ:
Rua Santa Cecilia, 84 - Sala 09
Centro - Eusébio CE - CEP:61.760-000
Fone/Fax: (85) 3021-1818

FILIAL:
Av. Santos Dumont, 1740 - Sala 1112/1114
Aldeota - Fortaleza CE - CEP:60.150-161
Fone/Fax: (85) 3021-1818

www.techproj.com.br | contato@techproj.com.br

Obra: Pavimentação em Pedra Tosca de Diversas Ruas nos Bairros Barroçã e Parque Dom Pedro

Cliente: Prefeitura Municipal de Itaitinga Projeto: Pavimentação em Pedra Tosca

Identificação dos desenhos:
GEOMÉTRICO - RUA TREZE
01. Planta Baixa
02. Perfil Longitudinal

Prancha: 08

Desenho: Rayssa Vale	Escala: 1/1000	Data: Abril / 2016	Local: Barroçã e Parque Dom Pedro - Itaitinga / CE
-------------------------	-------------------	-----------------------	---